

**Ein neues Verfahren zur Bestimmung der
elektrischen Feldstärke
in Niederdruckgasentladungen**

Dissertation

zur Erlangung des Doktorgrades

an der Mathematisch-Naturwissenschaftlichen Fakultät
der Christian-Albrechts-Universität zu Kiel

vorgelegt von

Diplom-Physiker Torge Rieper

Kiel, im März 2000

Referent:Prof. Dr. V. Helbig

Koreferent:

Tag der mündlichen Prüfung:

Zum Druck genehmigt:

Der Dekan

Sometimes...
...nature is kind.

Arthur L. Schawlow
auf der 47. Tagung der Nobelpreisträger
in Lindau 1997.

Für meine Familie

Inhaltsverzeichnis

1	Einleitung	1
2	Energieaufspaltungen und Intensitäten	3
2.1	Bestimmung der Stark-Effekt-Aufspaltung	4
2.1.1	Dirac-Gleichung	4
2.1.2	Pauli-Gleichung	4
2.1.3	Übergangsfeldstärke	7
2.1.4	Berechnung der Matrixelemente	7
2.1.5	Lamb-Shift Korrektur	9
2.1.6	Säkulargleichungen zur Gewinnung der Energien	9
2.1.7	Energieaufspaltung in Abhängigkeit der elektrischen Feldstärke für die Hauptquantenzahlen 2 und 3	11
2.1.8	Übergangsregeln für Dipolstrahlung	13
2.2	Berechnung der Intensitäten	13
2.2.1	Übergangswahrscheinlichkeit in spontaner Emission	13
2.2.2	Übergangswahrscheinlichkeit in Absorption	14
2.2.3	Berechnung der Dipolmatrixelemente	14
2.2.4	Darstellung der Intensitäten	16
2.2.5	Grenzfall niedriger Feldstärken	17
2.2.6	Grenzfall hoher Feldstärken	18
3	Diodenlaser	19
3.1	Wellenlängenbereiche und Leistung moderner Laserdioden	19
3.2	Elementare Halbleiter	20
3.3	p-n-Übergang	23
3.4	Halbleiterlaserstrukturen	24
3.4.1	Homostruktur	24
3.4.2	(Doppel-)Heterostruktur	24
3.4.3	Streifenlaser	25
3.4.4	Quantengraben – Quantum-well	25
3.4.5	Multiquantum-well	26
3.5	Optischer Resonator	26
3.6	Charakteristik der Laserdioden	27

3.6.1	Kennlinie der Laserdiode	27
3.6.2	Abhängigkeit der Leistung von der Temperatur	28
3.6.3	Kontinuierliche Wellenlängenabstimmung	29
3.6.4	Gainprofil	32
3.6.5	Linienprofil des Halbleiterlasers im Ortsraum	33
3.6.6	Spektrales Linienprofil und spektrale Linienbreite des Halbleiterlasers	34
4	Littrowlaser	37
4.1	Beschreibung des Littrowlasers	37
4.2	Idealer Drehpunkt	38
4.2.1	Theorie zum idealen Drehpunkt	39
4.3	„Rieper“-Spiegel	40
4.3.1	Bestimmung des idealen Winkels	40
4.3.2	Berechnung des senkrechten Abstandes bei Drehung	42
5	Optogalvanische Spektroskopie	45
5.1	Spektroskopische Methoden	45
5.1.1	Optimaler Vorwiderstand	46
5.1.2	Doppler-verbreiterte Spektroskopie	47
5.1.3	Sub-Doppler Spektroskopie	48
5.2	Mechanismen im Kathodenfall	50
5.3	Reaktionskanäle	51
5.4	Beschreibung mit Ratengleichungen	53
5.5	Optogalvanischer Effekt im Kathodenfall	55
6	Gängige Methoden der Feldstärkemessungen	59
6.1	Ablenkung von Elektronenstrahlen	59
6.2	Potentialmessungen	59
6.3	Emissionsspektroskopie	60
6.4	Mehrphotonenspektroskopie	60
6.4.1	Energetisch niedrig liegende Niveaus	61
6.4.2	Energetisch höher liegende Niveaus	61
6.4.3	Rydbergzustände	61
6.5	Moleküle	65
7	Doppler-verbreiterte Messungen	67
7.1	Aufbau für Doppler-verbreiterte Messungen	67
7.1.1	Der Laser	67
7.1.2	Steuerung des Lasers und Datenaufnahme	71
7.1.3	Das Fabry-Perot-Interferometer	72
7.1.4	Das Scanning-Interferometer	72
7.1.5	Die Referenzphotodiode	72

7.1.6	Der Monochromator	73
7.1.7	Das $\lambda/2$ -Plättchen	73
7.1.8	Die Zylinderlinse	73
7.1.9	Die Referenzentladung	75
7.1.10	Die Entladung	75
7.1.11	Kennlinie der Entladung	77
7.2	Modell der Anpassung	78
7.3	Anpassung der Referenz	79
7.4	Polarisationsabhängige Messungen im Kathodenfall	80
7.5	Messungen der Schichtdicke des Kathodenfalls	84
7.6	Messungen der mittleren Feldrichtung	86
7.7	Messungen des Betrages der elektrischen Feldstärke	86
7.7.1	Anpassungen der gemessenen Profile an die Modellfunktion	90
7.7.2	Feldabhängigkeit für unterschiedliche Drücke	95
7.8	Bestimmung der Dichte der positiven Ionen	95
8	Fehlerabschätzung für die elektrische Feldstärke	99
9	Zusammenfassung und Ausblick	103
A	Messpig – das „Meßschwein“	105
A.1	Prinzipieller Aufbau	105
A.1.1	Der Microcontroller	105
A.1.2	Die serielle Schnittstelle	106
A.1.3	Die GAL - Generic Array Logic	107
A.1.4	Das RAM	107
A.1.5	Der digitale Eingang	107
A.1.6	Der digitale Ausgang	107
A.1.7	Der Analog-Digital-Wandler	110
A.1.8	Der Digital-Analog-Wandler	110
A.2	Platinenlayout des Messpigs	110
B	Laserdiodentreiber	113
C	Konstruktionszeichnungen für den Littrowlaser	115
D	Konstruktion der Entladung	129
	Literaturverzeichnis	131

Kapitel 1

Einleitung

Die lokale elektrische Feldstärke \mathbf{E} , definiert als die Kraft \mathbf{F} auf eine positive Probeladung q gemäß $\mathbf{F} = q\mathbf{E}$ mit der SI-Einheit $\left[\frac{V}{m}\right]$, ist ein Schlüsselparameter bei der Diagnostik von Plasmen. Da es sich bei der elektrischen Feldstärke um eine vektorielle Größe handelt, interessieren für die Kinetik der geladenen Teilchen im Kathodenfall einer DC-Glimmentladung sowohl der Betrag als auch die Richtung. Das korrekte Wissen über diese Größe ist für plasmagestützte Verfahren in der Industrie relevant, da sich Theorie und Experiment nach wie vor unterscheiden.

Energieniveaus von Atomen spalten in Gegenwart eines elektrischen Feldes auf. Man nennt diesen Effekt den Stark-Effekt. Die quantenmechanische Theorie des Wasserstoffatoms ermöglicht unter Berücksichtigung der Feinstruktur, den Stark-Effekt hinsichtlich der Feinstrukturaufspaltungen und der Komponentenintensitäten zu berechnen. Aus dem Vergleich zwischen der quantenmechanischen Theorie und der Messung läßt sich die elektrische Feldstärke ableiten. Dieser Parameter kann im Kathodenfall einer Glimmentladung u. a. mit Hilfe optogalvanischer Spektroskopie, bei der sich der elektrische Widerstand bei resonanter Einstrahlung von Licht ändert, bestimmt werden.

Die Übergangswellenlänge von H_α (656.29 nm) ist mit Diodenlasern zugänglich. Mit einem durchstimmbaren Laser lassen sich deswegen relativ einfach Doppler-verbreiterte Spektren aufnehmen. Nach meinen Recherchen sind bisher keine feldabhängigen Wasserstoffspektren auf direkte Weise im Kathodenfall gemessen worden. In diesem Sinne handelt es sich hier also um *ein neues Verfahren zur Bestimmung der elektrischen Feldstärke in Niederdruckgasentladungen*.

Im Rahmen dieser Dissertation habe ich ein leistungsfähiges Laserdiodenspektrometer entwickelt, das in Verbindung mit der quantenmechanischen Theorie die lokal gemittelte elektrische Feldstärke im Kathodenfall einer Glimmentladung zugänglich macht. Dabei wird eine kleine entspiegelte Laserdiode an ein externes Gitter in sogenannter Littrowkonfiguration gekoppelt. Durch mechanische Rotation des Gitters kann die Wellenlänge des kontinuierlich betriebenen, schmalbandigen Lasers modensprungfrei verändert werden. Mit Hilfe eines gleichzeitig mit dem Gitter rotierenden Spiegels gelingt die ortsfeste Auskopplung des Laserstrahls. Diese Innovation dürfte den Littrowlaser auch wieder für die Umwelttechnologie und die Medizintechnik interessant machen.

Kapitel 2

Energieaufspaltungen und Intensitäten

Zur Modellierung einer Profilkurve, aus der sich nach Übereinstimmung mit dem experimentell gemessenen Profil die elektrische Feldstärke ableiten läßt, benötigt man die Kenntnis der Energieaufspaltungen und Intensitäten der einzelnen Feinstrukturkomponenten von H_α .

Daher wird in Abschnitt 2.1 die Stark¹-Effekt-Aufspaltung für die Niveaus der Hauptquantenzahlen $n=2$ und $n=3$ mit Hilfe der Pauli-Gleichung unter Berücksichtigung des Lamb-Shifts und Vernachlässigung der Hyperfeinstruktur quantitativ bestimmt. Nähere Betrachtungen sind in [10] und [60] zu finden. Insbesondere wird in Abschnitt 2.1 verdeutlicht, daß Niveaus mit größerer Energie – also mit der höheren Hauptquantenzahl n – sensitiver auf ein von außen angelegtes elektrisches Feld reagieren. Diese erhöhte Sensitivität war bereits Thema vieler Arbeiten, die sich mit energetisch hochgelegenen Rydberg-Zuständen beschäftigt haben (z. B. [55]). Der Nachteil ist hier, daß die Übergänge im allgemeinen nicht direkt, sondern nur durch Mehrphotonenprozesse erzeugt werden können. Ein hoher technischer Aufwand ist die Konsequenz. Mit vergleichsweise wenig Aufwand läßt sich hingegen der Übergang H_α bei der Wellenlänge 656.29 nm direkt mit Dioden- oder DyeLasern induzieren.

Die Intensitäten der Feinstrukturkomponenten sind – wie die entsprechende Berechnung in Abschnitt 2.2 zeigt – feldabhängig. Diese Tatsache ist wichtig für die Modellierung einer Profilkurve. Die Rechnung enthält die Fälle kleiner Feldstärken und nähert sich für große Feldstärken dem linearen Stark-Effekt an. Die Berechnung kann somit als konsistent betrachtet werden.

¹Nobelpreisträger 1919: J. Stark: “for his discovery of the Doppler effect in canal rays and the splitting of spectral lines in electric fields”

2.1 Bestimmung der Stark-Effekt-Aufspaltung

2.1.1 Dirac-Gleichung

Die Dirac²-Gleichung beschreibt Teilchen mit halbzahligen Spin in einem elektromagnetischen Feld mit den Methoden der relativistischen Quantenmechanik. Die Eigenfunktionen der Eigenwertgleichung des Hamiltonoperators werden als Vierervektoren geschrieben. Die Dirac-Gleichung wird im Rahmen dieser Arbeit nicht näher behandelt, weil für schwache Felder $e\varphi \ll mc^2$, die erheblich kleiner sind als die Ruheenergie des Elektrons, stationäre Zustände mit $v \ll c$ existieren. In diesem Fall sind die dritte und die vierte Komponente der Eigenfunktion klein gegen die ersten beiden Komponenten.

2.1.2 Pauli-Gleichung

Die Pauli³-Gleichung ist eine auf zwei Komponenten reduzierte Form der Dirac-Gleichung und liegt den Betrachtungen dieser Arbeit zugrunde. Die relativistischen Beziehungen der Dirac-Gleichung sind hier durch eine Näherung dargestellt. Der Hamiltonoperator \hat{H} der Eigenwertgleichung (2.1) zum Energieeigenwert E mit den Eigenfunktionen ψ

$$\hat{H}\psi = E\psi \quad (2.1)$$

kann durch die Gleichung (2.2) im cgs-System mit einem homogenen, äußeren Feld $\mathbf{F} = F\mathbf{z}_0$ dargestellt werden [82]:

$$\hat{H} = \underbrace{\frac{\hat{\mathbf{p}}^2}{2m_0} - \frac{Ze^2}{r}}_{\hat{H}_0} - \underbrace{\frac{\hat{\mathbf{p}}^4}{8m_0^3c^2} + \frac{Ze^2}{2m_0^2c^2r^3}\hat{\mathbf{l}} \cdot \hat{\mathbf{s}} + \frac{Ze^2\hbar^2\pi\delta(\mathbf{r})}{2m_0^2c^2}}_{\hat{H}_1} + \underbrace{ezF}_{\hat{H}_2} + \underbrace{\frac{e}{2m_0^2c^2}\hat{\mathbf{s}}(\mathbf{z}_0 \times \hat{\mathbf{p}})F}_{\hat{H}_3} \quad (2.2)$$

Die Bedeutung der Symbole ist Tabelle 2.1 zu entnehmen⁴.

Die mit geschweiften Klammern versehenen Terme in Gleichung (2.2) werden im folgenden erklärt.

- \hat{H}_0 : Die ersten beiden Terme des Hamiltonoperators beschreiben den Hamiltonoperator nicht relativistisch für ein Elektron im Coulombfeld mit Z -fach geladenem Kern und Hauptquantenzahl n . Die bekannte Rydberg-Formel (2.3)

$$E_0 = -\frac{e^2}{2a_B} \left(\frac{Z}{n}\right)^2 \quad (2.3)$$

²Nobelpreisträger 1933: P. A. M. Dirac mit E. Schrödinger: “for the discovery of new productive forms of atomic theory”

³Nobelpreisträger 1945: W. Pauli: “for the discovery of the Exclusion Principle, also called the Pauli Principle”

⁴Nobelpreisträger 1918: M. Planck: “for his discovery of energy quanta”

\hat{H}	Hamiltonoperator
$\hat{\mathbf{p}}$	Impulsoperator
m_0	Masse des Elektrons
Z	Kernladungszahl
r	Abstand des Elektrons zum Kern
e	Ladung des Elektrons
c	Lichtgeschwindigkeit
$\hat{\mathbf{I}}$	Bahndrehimpulsoperator $\hat{\mathbf{I}} = \mathbf{r} \times \hat{\mathbf{p}}$
$\hat{\mathbf{S}}$	Spinoperator
z	z-Koordinate
F	Betrag der elektrischen Feldstärke
\mathbf{z}_0	Einheitsvektor in z-Richtung
\hbar	$\frac{h}{2\pi}$ mit h : Plancksches Wirkungsquantum
$\delta(\mathbf{r})$	Diracsche Deltadistribution

Tabelle 2.1: Bedeutung der Symbole aus Gleichung (2.2).

ist die Lösung des Eigenwertproblems mit dem Bohrschen⁵ Radius der innersten Bahn $a_B = \frac{\hbar^2}{m_0 e^2}$. Einige wichtige Übergangswellenlängen bei Wasserstoff sind in Tabelle 2.2 verzeichnet.

Serie		n_u	n_o	λ / nm
Lyman	L_α	1	2	121.6
	L_β	1	3	102.6
	L_γ	1	4	97.3
	L_δ	1	5	94.9
Balmer	H_α	2	3	656.3
	H_β	2	4	486.1
	H_γ	2	5	434.0
	H_δ	2	6	410.2
Paschen	P_α	3	4	1875.1
	P_β	3	5	1281.8
	P_γ	3	6	1093.8
	P_δ	3	7	1005.0

Tabelle 2.2: Einige wichtige Linien des atomaren Wasserstoffspektrums für die Hauptquantenzahlen n_u und n_o .

⁵Nobelpreisträger 1922: N. Bohr: "for his services in the investigation of the structure of atoms and of the radiation emanating from them"

- \hat{H}_1 : Die nächsten drei Terme beschreiben die Feinstruktur. Der erste der drei Störterme ergibt sich dadurch, daß man die kinetische Energie der relativistischen Gleichung des Elektrons bis zum quadratischen Term von $(v/c)^2$ entwickelt [83]. Der zweite Term dieser Störung repräsentiert die Spin-Bahn-Wechselwirkung für die Fälle mit $l \neq 0$. Diese Energie ist als Energie der Wechselwirkung zwischen einem bewegten magnetischen Moment, das durch den Spin des Elektrons hervorgerufen wird, und dem Coulombfeld des Kerns aufzufassen [54]. Der letzte Term, der sogenannte Darwinterm, liefert Beiträge für die Fälle mit $l = 0$. Der Operator \hat{H}_1 kann im Rahmen der Störungstheorie behandelt werden. Die gesamte Energieabsenkung E_{0+1} , die aus dem Operator $\hat{H}_0 + \hat{H}_1$ berechnet wird, skaliert mit dem Quadrat der Feinstrukturkonstanten $\alpha = e^2/(\hbar c) \approx \frac{1}{137}$ und beträgt für alle Fälle von l :

$$E_{0+1} = -\frac{e^2}{2a_B} \left(\frac{Z}{n}\right)^2 - \alpha^2 \frac{e^2}{2a_B} \left(\frac{Z}{n}\right)^4 \left(\frac{n}{j+1/2} - \frac{3}{4}\right) \quad (2.4)$$

($j = |l \pm \frac{1}{2}|$: Drehimpulsquantenzahl zum Operator des Gesamtdrehimpulses $\hat{\mathbf{j}} = \hat{\mathbf{l}} + \hat{\mathbf{s}}$)

- \hat{H}_2 : ezF ist ein zusätzliches, nicht relativistisches Potential, das durch ein äußeres elektrisches Feld erzeugt wird. Die Lösung des Eigenwertproblems ohne die Feinstruktur hat Schrödinger⁶ hergeleitet. Ohne die Feinstruktur gelangt man durch das Einführen eines parabolischen Koordinatensystems und einer elektrischen Quantenzahl n_F zum Resultat (2.5):

$$E_{0+2} = -\frac{e^2}{2a_B} \left(\frac{Z}{n}\right)^2 + \frac{3}{2} e a_B F \frac{n}{Z} n_F - \frac{1}{32} \frac{(e a_B F)^2}{e^2/2a_B} \left(\frac{n}{Z}\right)^4 (17n^2 - 3n_F^2 - 9m_l^2 + 19) \quad (2.5)$$

(m_l : Magnetquantenzahl der z-Komponente des Drehimpulses $l_z = m_l \hbar$)

- \hat{H}_3 : Energie der Wechselwirkung des bewegten magnetischen Moments des Elektrons mit dem homogenen äußeren elektrischen Feld. Diesen Term erhält man ähnlich wie den zweiten Term des Operators \hat{H}_1 . Er kann allerdings vernachlässigt werden, da die Matrixelemente von $\hat{\mathbf{p}}$ für gleiche Hauptquantenzahlen immer Null werden.

Erste Berechnungen bei Schlapp [81] und Rojansky [76] schließen die Terme von \hat{H}_0 , \hat{H}_1 und \hat{H}_2 ein. Die Autoren beschränken sich allerdings auf die linearen Terme in F , also auf kleine Felder, bei denen die Aufspaltung klein gegenüber den Abständen der Feinstruktur-niveaus ist. Die Lösung des Eigenwertproblems zum Operator $\hat{H}_0 + \hat{H}_1 + \hat{H}_2$ ist dann Gleichung (2.6):

$$E_{0+1+2} = -\frac{e^2}{2a_B} \left(\frac{Z}{n}\right)^2 - \alpha^2 \frac{e^2}{2a_B} \left(\frac{Z}{n}\right)^4 \left(\frac{n}{j+1/2} - \frac{3}{4}\right) \pm \frac{3}{4} e a_B F \frac{n}{Z} \frac{|m_j|}{j(j+1)} \sqrt{n^2 - \left(j + \frac{1}{2}\right)^2} \quad (2.6)$$

(m_j : Magnetquantenzahl der z-Komponente des Drehimpulses $j_z = m_j \hbar$)

⁶Nobelpreisträger 1933. Siehe Fußnote Seite 4.

Die Berechnung des Stark-Effekts nach Gleichung (2.6) macht klar, daß die Term-aufspaltungen durch die äußere Feldstärke F von der Größenordnung n^2 sind. Diese Tatsache wird insbesondere bei der Spektroskopie hochliegender Rydberg-Zustände genutzt. Außerdem geht aus dem Ergebnis (2.6) hervor, daß der Stark-Effekt für kleine Kernladungszahlen Z am größten ist. Deswegen zeigt Wasserstoff gegenüber anderen Elementen die größte Stark-Effekt-Aufspaltung.

2.1.3 Übergangsfeldstärke

Die Übergangsfeldstärke F_c ist die Feldstärke, bei der die Feinstruktur und die Stark-Effekt-Aufspaltung gleich groß sind. Das Gebiet in der Nähe der Übergangsfeldstärke zeichnet sich durch den Übergang vom quadratischen zum linearen Stark-Effekt aus. Insbesondere überschneiden sich hier häufig die Energieniveaus gleicher Hauptquantenzahl. Zur Übergangsfeldstärke F_c gilt Gleichung (2.7)[59]:

$$ea_B F_c \frac{n}{Z} = \alpha^2 \frac{e^2}{2a_B} \left(\frac{Z}{n}\right)^4 \quad (2.7)$$

Für Wasserstoff mit den entsprechenden Hauptquantenzahlen gibt es folgende – abgerundete – Richtwerte für die Übergangsfeldstärke: $F_c^{n=2} \approx 3000 \text{ V/cm}$ und $F_c^{n=3} \approx 400 \text{ V/cm}$ [59]. Sind die Feldstärken erheblich größer als die Übergangsfeldstärke, ist die Feinstruktur nicht mehr relevant, sind die Feldstärken hingegen kleiner, muß die Feinstruktur berücksichtigt werden. Da die Übergangsfeldstärke mit n^{-5} gemäß $F_c \approx \frac{Z^5 \cdot 10^5 \frac{\text{V}}{\text{cm}}}{n^5}$ skaliert, kann die Feinstruktur für hohe Hauptquantenzahlen n vernachlässigt werden. Hier muß nur der lineare Stark-Effekt beachtet werden.

2.1.4 Berechnung der Matrixelemente

Bei der Berechnung der durch das elektrische Feld gestörten Wellenfunktionen kann man sich auf die Terme beschränken, die zur gleichen Hauptquantenzahl gehören. Diese Einschränkung ist solange zulässig, wie sich die Energieniveaus mit verschiedenen Hauptquantenzahlen nicht überschneiden. Die Entwicklung erfolgt nach ungestörten Wellenfunktionen $|nljm_j\rangle$ der Pauli-Näherung mit feldstärkeabhängigen Entwicklungskoeffizienten a_i nach Gleichung (2.8):

$$|njn_F m_j\rangle = \sum_i a_i |nljm_j\rangle_i \quad (2.8)$$

Die Matrixelemente $\widetilde{\mathbf{H}} = \langle njn_F m_j | \hat{H} | n'j'n'_F m'_j \rangle$ können nach obiger Näherung nur für $n = n'$ von Null verschieden sein. Die Matrix zerfällt deshalb in zwei⁷ hermitesche Untermatrizen mit $n=2$ und $n=3$.

⁷Eigentlich sind es abzählbar unendlich viele Untermatrizen, aber nur diese zwei sind für die Rechnung relevant.

Nun werden die beiden ersten Terme $\hat{H}_0 + \hat{H}_1$ des Hamiltonoperators aus Gleichung (2.2) als ungestörter Operator und die beiden anderen Terme $\hat{H}_2 + \hat{H}_3$ als Störung betrachtet. Die Energieeigenwerte E erhält man aus der Säkular determinanten der Matrix $\tilde{\mathbf{H}} - E\tilde{\mathbf{I}}$, wobei $\tilde{\mathbf{I}}$ die Einheitsmatrix darstellt:

$$\det(\tilde{\mathbf{H}} - E\tilde{\mathbf{I}}) = 0 \quad (2.9)$$

Dabei gilt für die Matrixelemente folgendes:

1. Die Summe der Operatoren \hat{H}_0 und \hat{H}_1 liefert Matrixelemente, die nur auf der Diagonalen liegen. Die Einträge haben die Gestalt der Gleichung (2.4). Zur Vereinfachung der Rechnung beziehen sich alle Energien $E_{0+1}(n, j) = E_j^n$ auf den Term $E_{n-\frac{1}{2}}^n$. Die Matrixeinträge in den Diagonalen haben dann die Form (2.10):

$$E_j^n - E_{n-\frac{1}{2}}^n = \alpha^2 \frac{e^2}{2a_B} \frac{Z^4}{n^4} \left(1 - \frac{n}{j + \frac{1}{2}} \right) \quad (2.10)$$

2. Matrixelemente zum Operator \hat{H}_3 sind für Funktionen gleicher Hauptquantenzahlen immer Null.
3. Matrixelemente zum Operator \hat{H}_2 sind nur dann ungleich Null, wenn sich – wie in Gleichung (2.11) – die Quantenzahlen des Bahndrehimpulses l und des Gesamtdrehimpulses j um 1 ändern oder wenn sich nur die Quantenzahl des Bahndrehimpuls l um 1 ändert. Letzteres ist für die Gleichung (2.12) erfüllt.

$$\langle n, j, l, m_j | \hat{H}_2 | n, j + 1, l + 1, m_j \rangle = \frac{3}{2} \frac{n}{Z} e a_B F \frac{\sqrt{(j+1)^2 - m_j^2} \sqrt{n^2 - (l+1)^2}}{2(j+1)} \quad (2.11)$$

$$\langle n, j, l, m_j | \hat{H}_2 | n, j, l + 1, m_j \rangle = -\frac{3}{2} \frac{n}{Z} e a_B F \frac{m_j \sqrt{n^2 - (l+1)^2}}{2(j+1)j} \quad (2.12)$$

Die Säkular determinante (2.9) zerfällt unter diesen Umständen in Unterdeterminanten, die jeweils zu einem m_j -Wert gehören. Alle Niveaus sind bezüglich m_j noch zweifach entartet, da die Energie nur vom Betrag von m_j abhängig ist. Nur durch den Stark-Effekt wird diese Entartung nicht aufgehoben.

Man erhält für das Niveau der Hauptquantenzahl $n = 2$ eine 1×1 -Matrix und eine 3×3 -Matrix bzw. ein Polynom 1. und 3. Grades, für das Niveau der Hauptquantenzahl $n = 3$ eine 1×1 -Matrix, eine 3×3 -Matrix und eine 5×5 -Matrix, entsprechend einem Polynom 1. Grades, 3. Grades und 5. Grades. Die (trivialen) Lösungen der 1x1-Matrizen sind feldstärkeunabhängig.

Die Polynome höheren Grades enthalten einen von der elektrischen Feldstärke abhängigen Parameter (siehe Abschnitt 2.1.6). Hinsichtlich dieser Polynome wurden für jede beliebige Feldstärke die Nullstellen bestimmt. Die Nullstellen dieser Säkulargleichungen sind die Energieeigenwerte für das entsprechende Niveau.

2.1.5 Lamb-Shift Korrektur

Ein experimenteller Nachweis des später nach ihm benannten Shifts gelang W. E. Lamb⁸ 1947 [53]. Lamb benutzte Wellen im *cm*-Bereich, um in einem Strahl atomaren Wasserstoffs Übergänge vom metastabilen $2s_{\frac{1}{2}}$ -Niveau zum $2p_{\frac{1}{2}}$ -Niveau zu erzeugen, und wies damit die Trennung der bis dahin für entartet gehaltenen Niveaus nach. 1950 klärte H. A. Bethe⁹ [11] das Phänomen mit Hilfe der Quantenelektrodynamik. Die Ursache der Verschiebung liegt in der Wechselwirkung des Elektrons mit dem quantisierten Strahlungsfeld.

Durch das Anlegen eines – auch äußerst kleinen – Feldes würden die s- und p-Zustände ohne Lamb-Shift sofort mischen, und die Feinstrukturformel wäre nicht mehr streng gültig. Mit dem Lamb-Shift hingegen vermischen die s- und p-Zustände bei sehr kleinen Feldern nur wenig. Aus diesem Grund wird die Lebensdauer des metastabilen Niveaus bei sehr geringen Feldern nur minimal verkürzt.

An der Säkular determinanten (2.9) müssen aufgrund des Lamb-Shifts Korrekturen vorgenommen werden [59]. Die Zusatzenergie ist nach [54] durch Gleichung (2.13) gegeben:

$$\begin{aligned}\Delta E_{nl,Lamb} &= \frac{4m_0c^2Z^4\alpha^5}{3\pi n^3} \left(\ln \frac{1}{(Z\alpha)^2} + L_{n0} + \frac{19}{30} \right) \\ \Delta E_{njl,Lamb} &= \frac{4m_0c^2Z^4\alpha^5}{3\pi n^3} \left(L_{nl} + \frac{3}{8} \frac{j(j+1) - l(l+1) - \frac{3}{4}}{l(l+1)(2l+1)} \right)\end{aligned}\quad (2.13)$$

Die erste der beiden Gleichungen bezieht sich auf die Verschiebung der s-Terme ($l = 0$). Der erste Term in der Klammer hat für $Z = 1$ den Wert 9.845. L_{n0} und L_{nl} findet man im Detail bei [54]. Die Zahlenwerte sind $L_{20} = -2.812$ und $L_{30} = -2.768$. Die zweite der beiden Gleichungen gilt für die Verschiebung aller anderen Energieterme ($l \neq 0$). Hier beträgt $L_{21} = +0.030$. Diese Verschiebung ist deutlich kleiner als die erstgenannte. In den folgenden Rechnungen wird angenommen, daß sich nur die s-Terme verschieben.

Die Erwartungswerte der Zusatzenergie addieren sich zu den Diagonalelementen der Matrix. Die s-Terme müssen um einen Betrag von 1058 *MHz* für $n = 2$ bzw. 313 *MHz* für $n = 3$ gegenüber den anderen Termen zu höheren Energien angehoben werden.

2.1.6 Säkulargleichungen zur Gewinnung der Energien

Mit Hilfe der Abkürzungen $A = \frac{ea_B F}{\alpha^2 \frac{e^2}{2a_B}} Z^{-5}$ (zur Feldstärke proportionaler, dimensionsloser Parameter) und $\xi = \frac{\delta E}{\alpha^2 \frac{e^2}{2a_B}} Z^{-4}$ (zur Energie proportionaler, dimensionsloser Parameter) ergeben sich nachstehende Determinanten, aus deren Nullstellen sich die Energieaufspaltungen berechnen lassen. $\Lambda_2 = 6.023 \cdot 10^{-3}$ (1058 *MHz*) und $\Lambda_3 = 1.782 \cdot 10^{-3}$ (313 *MHz*)

⁸Nobelpreisträger 1955: W. E. Lamb Jr.: “for his discoveries concerning the fine structure of the hydrogen spectrum”

⁹Nobelpreisträger 1967: H. A. Bethe: “for his contributions to the theory of nuclear reactions, especially his discoveries concerning the energy production in stars”

sind die jeweiligen Korrekturen bezüglich des Lamb-Shifts in diesen dimensionslosen Einheiten.

Aufspaltung für das Niveau mit der Hauptquantenzahl 2

$n = 2, |m_j| = 3/2$, keine Energieaufspaltung:

$$| -\xi | = 0 \quad (2.14)$$

$n = 2, |m_j| = 1/2$, Polynom 3. Grades, drei Lösungen:

$$\begin{vmatrix} -\xi & 0 & A\sqrt{6} \\ 0 & -\frac{1}{16} - \xi & -A\sqrt{3} \\ A\sqrt{6} & -A\sqrt{3} & \Lambda_2 - \frac{1}{16} - \xi \end{vmatrix} = 0 \quad (2.15)$$

Aufspaltung für das Niveau mit der Hauptquantenzahl 3

$n = 3, |m_j| = 5/2$, keine Energieaufspaltung:

$$| -\xi | = 0 \quad (2.16)$$

$n = 3, |m_j| = 3/2$, Polynom 3. Grades, drei Lösungen:

$$\begin{vmatrix} -\xi & 0 & \frac{9}{\sqrt{5}}A \\ 0 & -\frac{1}{162} - \xi & -\frac{9}{2\sqrt{5}}A \\ \frac{9}{\sqrt{5}}A & -\frac{9}{2\sqrt{5}}A & -\frac{1}{162} - \xi \end{vmatrix} = 0 \quad (2.17)$$

$n = 3, |m_j| = 1/2$, Polynom 5. Grades, fünf Lösungen:

$$\begin{vmatrix} -\xi & 0 & 9\sqrt{\frac{3}{10}}A & 0 & 0 \\ 0 & -\frac{1}{162} - \xi & -\frac{3}{2\sqrt{5}}A & 3\sqrt{\frac{5}{2}}A & 0 \\ 9\sqrt{\frac{3}{10}}A & -\frac{3}{2\sqrt{5}}A & -\frac{1}{162} - \xi & 0 & 6A \\ 0 & 3\sqrt{\frac{5}{2}}A & 0 & -\frac{2}{81} - \xi & 3\sqrt{2}A \\ 0 & 0 & 6A & 3\sqrt{2}A & \Lambda_3 - \frac{2}{81} - \xi \end{vmatrix} = 0 \quad (2.18)$$

Benutzte Konstanten

Die Konstanten, die in vorstehender Rechnung verwendet wurden, finden sich in Tabelle 2.3.

$\hbar = 1.055 \cdot 10^{-27} \text{erg s}$	$m_0 = 9.1 \cdot 10^{-28} \text{g}$
$e = 4.803 \cdot 10^{-10} \text{esu}$	$c = 3 \cdot 10^{10} \text{cm/s}$
$a_B = 5.3 \cdot 10^{-9} \text{cm}$	$\alpha = 7.288 \cdot 10^{-3}$
$A = 7.283 \cdot 10^{-6} \text{cm/V} \cdot F [\text{V/cm}]$	$\xi = 5.692 \cdot 10^{-3} \text{GHz}^{-1} \cdot \delta E [\text{GHz}]$

Tabelle 2.3: Benutzte Konstanten in der Rechnung zur Feldaufspaltung.

2.1.7 Energieaufspaltung in Abhängigkeit der elektrischen Feldstärke für die Hauptquantenzahlen 2 und 3

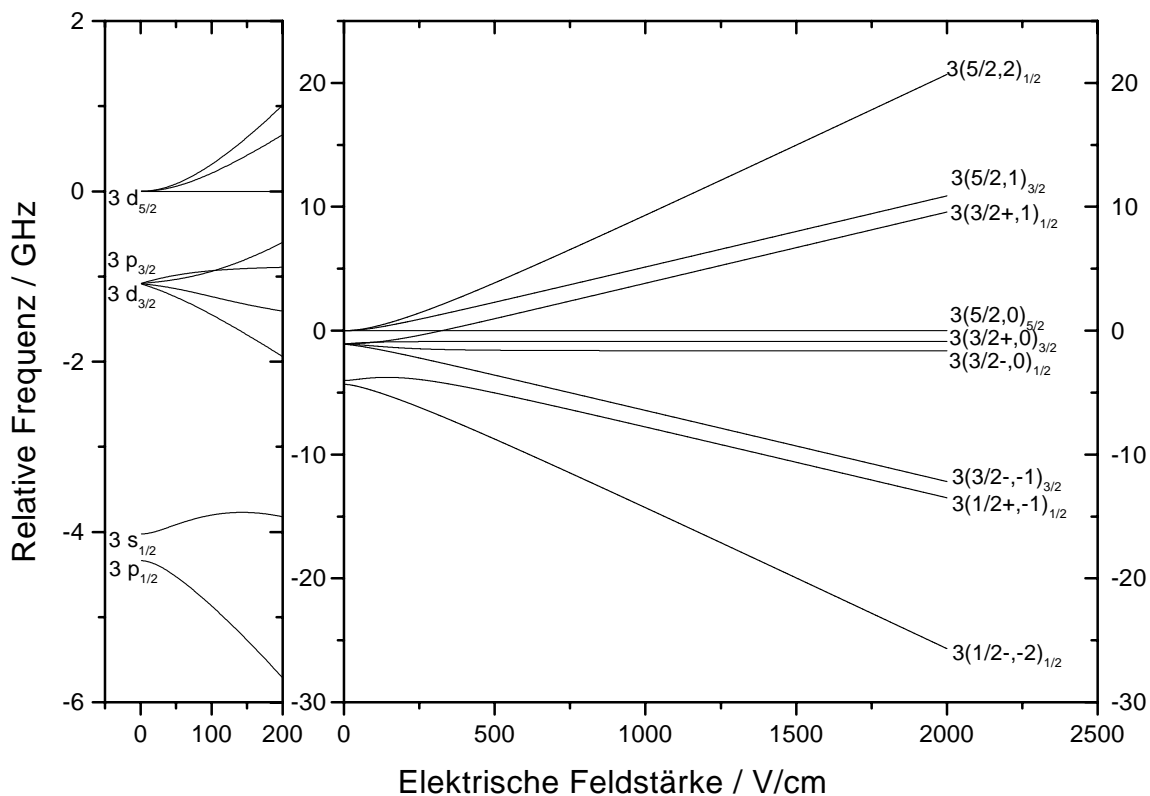
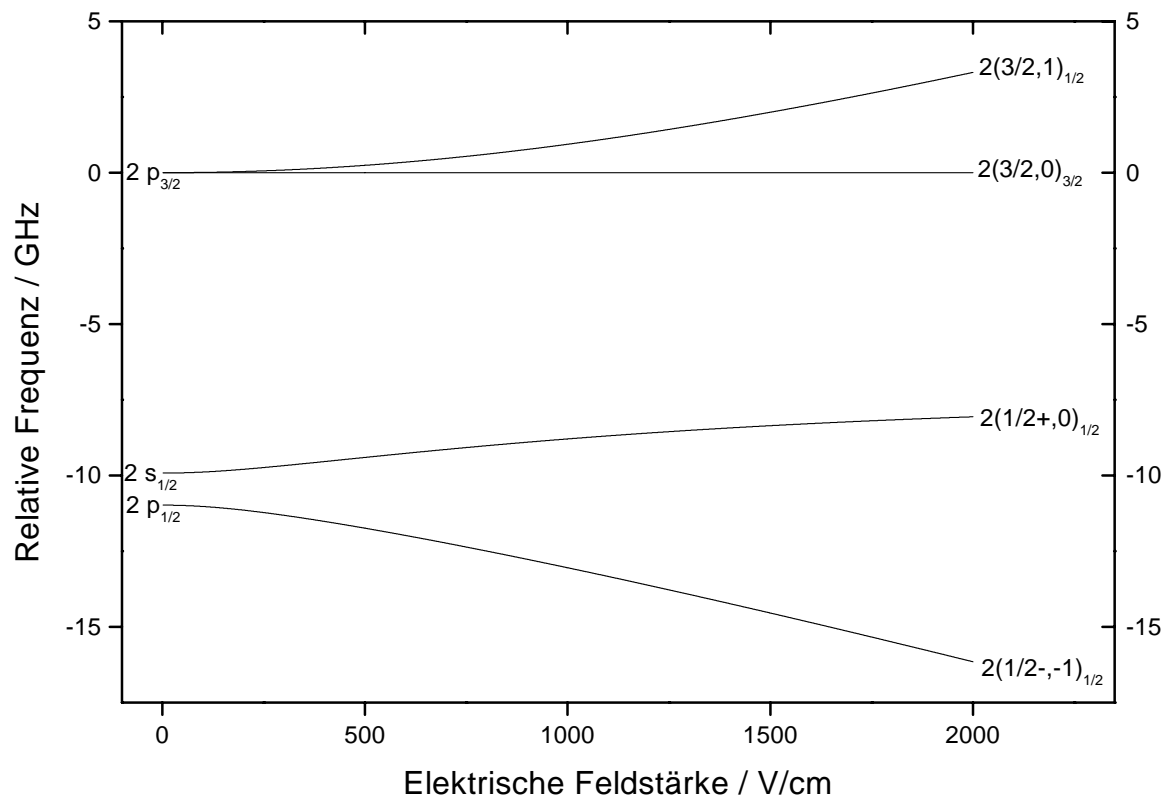
Die Energieaufspaltung für die Niveaus der Hauptquantenzahlen $n = 2$ und $n = 3$ gewinnt man aus den Lösungen der in Abschnitt 2.1.6 aufgeführten Säkulargleichungen. Der Parameter A ist feldstärkeabhängig, daher muß für jede Feldstärke ein Satz von Säkulargleichungen gelöst werden. Die beiden nächsten Graphiken 2.1 verdeutlichen die Ergebnisse der Berechnungen.

Die Termbezeichnungen sind $n l_j$ für kleine und $n(j \pm, n_F)_{|m_j|}$ für hohe Felder. Die Berechnung der elektrischen Quantenzahl n_F ist in Tabelle 2.4 angegeben.

kleine Feldstärken	große Feldstärken	
Gesamtdrehimpuls	Bezeichnung für j	Quantenzahl n_F
$j = n - \frac{1}{2}$	j	$n - m_j - \frac{1}{2}$
$j < n - \frac{1}{2}$	$j+$, falls ΔE positiv	$2j - n - m_j + \frac{3}{2}$
	$j-$, falls ΔE negativ	$2j - n - m_j + \frac{1}{2}$

Tabelle 2.4: Termbezeichnungen für große Feldstärken.

Abbildung 2.1: Frequenzen in Abhängigkeit von der elektrischen Feldstärke für die Hauptquantenzahlen 2 (oben) und 3 (unten).



2.1.8 Übergangsregeln für Dipolstrahlung

Die Übergangsfrequenzen der Stark-Komponenten resultieren aus der Energiedifferenz der Niveaus von $n = 3$ und $n = 2$. Für den Fall, daß kein äußeres Feld anliegt, liefern die konventionellen Übergangsregeln (2.19) für Dipolstrahlung 7 erlaubte Komponenten:

$$\begin{aligned}\Delta l &= \pm 1; l + l' \geq 1 \\ \Delta j &= 0, \pm 1; j + j' \geq 1 \\ \Delta m_j &= 0, \pm 1\end{aligned}\tag{2.19}$$

Das folgende Kapitel 2.2 veranschaulicht jedoch, daß durch die Verwendung gestörter Wellenfunktionen die Übergangsregeln (2.19) nicht mehr streng gültig sind. Mit einem äußeren Feld ist nur noch die Übergangsregel für die Magnetquantenzahl m_j anwendbar. Man erhält deswegen ohne Differenzierung nach σ - und π -Komponenten von $4 \times 9 = 36$ rechnerisch möglichen 33 erlaubte Übergänge. Die letzte Auswahlregel verbietet also nur drei Übergänge. Nach zusätzlicher Unterscheidung von $\Delta m_j = 0$ und $\Delta m_j = \pm 1$ bekommt man allerdings 18 π - und 30 σ -Komponenten.

2.2 Berechnung der Intensitäten

2.2.1 Übergangswahrscheinlichkeit in spontaner Emission

Die Übergangswahrscheinlichkeit $dw_{\mathbf{k}\mathbf{e}}^{sp}$ eines Atoms zur spontanen Emission eines Photons mit dem Wellenvektor \mathbf{k} und dem Polarisationsvektor \mathbf{e} in den Raumwinkel $d\sigma$ ist nach [54] durch die Gleichung (2.20) gegeben:

$$dw_{\mathbf{k}\mathbf{e}}^{sp} = \frac{\omega^3 e^2}{2\pi\hbar c^3} |\mathbf{e} \cdot \mathbf{r}|^2 d\sigma\tag{2.20}$$

Die Vektoren \mathbf{k} und \mathbf{e} sind orthogonal. $e^2|\mathbf{e} \cdot \mathbf{r}|^2$ stellt in verkürzter Schreibweise das Quadrat der Projektion des Dipolmatrixelements auf den Polarisationsvektor dar.

Die vektorielle Abhängigkeit der Übergangswahrscheinlichkeit hat folgende Konsequenz: Beobachtet man die Emission entlang der Feldrichtung, die durch die z -Achse ausgezeichnet ist, so sind nur σ -Komponenten zu erkennen. Senkrecht zur Feldrichtung hingegen lassen sich σ - und π -Komponenten ausmachen [54]. Die Intensitäten der σ -Komponenten erweisen sich als halb so groß wie bei der Beobachtung in Feldrichtung. Diese Tatsache ist leicht einzusehen:

Es gilt die Gleichung (2.21) für parallele Beobachtung zum Feld mit den Polarisationsvektoren $\mathbf{e}_x = \begin{pmatrix} 1 & 0 & 0 \end{pmatrix}$ und $\mathbf{e}_y = \begin{pmatrix} 0 & 1 & 0 \end{pmatrix}$ sowie dem Vektor $\mathbf{r} = \begin{pmatrix} x & y & z \end{pmatrix}$ nach der Transformation von kartesischen zu sphärischen Koordinaten r_0, r_{+1}, r_{-1} :

$$|\mathbf{e}_x \cdot \mathbf{r}|^2 + |\mathbf{e}_y \cdot \mathbf{r}|^2 = x^2 + y^2 = r_{+1}^2 + r_{-1}^2\tag{2.21}$$

Für die transversale Beobachtung zum Feld z. B. mit $\mathbf{e}_y = \begin{pmatrix} 0 & 1 & 0 \end{pmatrix}$ und $\mathbf{e}_z = \begin{pmatrix} 0 & 0 & 1 \end{pmatrix}$ gilt dagegen (2.22):

$$|\mathbf{e}_y \cdot \mathbf{r}|^2 + |\mathbf{e}_z \cdot \mathbf{r}|^2 = y^2 + z^2 = r_0^2 + \frac{1}{2}(r_{+1}^2 + r_{-1}^2) \quad (2.22)$$

2.2.2 Übergangswahrscheinlichkeit in Absorption

Der Zusammenhang zwischen den Wahrscheinlichkeiten für Absorption $dw_{\mathbf{ke}}^{ab}$, induzierte Emission $dw_{\mathbf{ke}}^{in}$ und spontane Emission $dw_{\mathbf{ke}}^{sp}$ eines Photons läßt sich mit der Gleichung (2.23) beschreiben:

$$dw_{\mathbf{ke}}^{ab} = dw_{\mathbf{ke}}^{in} = dw_{\mathbf{ke}}^{sp} \frac{8\pi^3 c^2}{\hbar\omega^3} I_{\mathbf{ke}} \quad (2.23)$$

Auch hier gilt die Gleichung vektoriell. Je nach Orientierung θ des Polarisationsvektors zur Feldrichtung erhält man mit $\mathbf{e} = \begin{pmatrix} 0 & \sin\theta & \cos\theta \end{pmatrix}$ und $\mathbf{r}_\sigma = \begin{pmatrix} x & y & 0 \end{pmatrix}$ die Gleichung (2.24) für σ -Übergänge bzw. mit $\mathbf{r}_\pi = \begin{pmatrix} 0 & 0 & z \end{pmatrix}$ die Gleichung (2.25) für π -Übergänge:

$$|\mathbf{e} \cdot \mathbf{r}_\sigma|^2 = y^2 \sin^2\theta = \frac{1}{2}(r_+^2 + r_-^2) \sin^2\theta \quad (2.24)$$

$$|\mathbf{e} \cdot \mathbf{r}_\pi|^2 = z^2 \cos^2\theta = r_0^2 \cos^2\theta \quad (2.25)$$

Ist der Laserstrahl parallel zum Feld polarisiert, so ist der Winkel θ Null, und es lassen sich nur π -Komponenten beobachten. Bei senkrechter Ausrichtung zum Feld können ausschließlich σ -Komponenten gemessen werden. Man kann also die verschiedenen Komponenten durch die Polarisationsrichtung selektiert anregen.

2.2.3 Berechnung der Dipolmatrixelemente

Zur Ermittlung der Intensitäten sind mit Blick auf Gleichung (2.23) die Dipolmatrixelemente in den neuen Basisvektoren mit der neuen "elektrischen Quantenzahl n_F " zu berechnen:

$$I_{\mathbf{ke}} \propto \left| \mathbf{e} \cdot \langle njn_F m_j | \mathbf{r} | n' j' n'_F m'_j \rangle \right|^2 \quad (2.26)$$

Dazu müssen die neuen Basisvektoren $|njn_F m_j\rangle$ aus der alten Basis $|nlj m_j\rangle$ mit feldstärkeabhängigen Entwicklungskoeffizienten a_i gemäß Gleichung (2.27) entwickelt werden:

$$|njn_F m_j\rangle = \sum_{i_1} a_{i_1} |nlj m_j\rangle_{i_1} \quad (2.27)$$

Als Konsequenz folgt sofort Gleichung (2.28):

$$\left| \langle njn_F m_j | \mathbf{r} | n' j' n'_F m'_j \rangle \right|^2 = \left| \sum_{i_1} \sum_{i_2} a_{i_1}^* a_{i_2} \langle nlj m_j | \mathbf{r} | n' l' j' m'_j \rangle_{i_1 i_2} \right|^2 \quad (2.28)$$

Die Entwicklungskoeffizienten a_i stellen die Vektorkomponenten der Eigenvektoren zu der (bekannten) Matrix des diagonalisierten Hamiltonoperators dar, die bereits in Abschnitt 2.1 erläutert wurde.

Nach dem Übergang zu sphärischen Komponenten von \mathbf{r} ergibt sich mit den sphärischen Einheitsvektoren \mathbf{e}_{-q} :

$$\left| \langle n j n_F m_j | \mathbf{r} | n' j' n'_F m'_j \rangle \right|^2 = \left| \sum_{i_1} \sum_{i_2} \sum_q (-1)^q \mathbf{e}_{-q} a_{i_1}^* a_{i_2} \langle n l j m_j | r_q^{(1)} | n' l' j' m'_j \rangle_{i_1 i_2} \right|^2 \quad (2.29)$$

Die Matrixelemente aus Gleichung (2.29) werden dann mit Hilfe des Wigner-Eckart-Theorems (2.30) in zwei Teile zerlegt. Es erfolgt hier die Separation der m_j -Abhängigkeit ($q = \pm 1$ geben die σ -Komponenten, $q = 0$ die π -Komponenten an):

$$\langle n l j m_j | r_q^{(1)} | n' l' j' m'_j \rangle = (-1)^{j-m_j} \begin{pmatrix} j & 1 & j' \\ -m_j & q & m'_j \end{pmatrix} \langle n l j || r^{(1)} || n' l' j' \rangle \quad (2.30)$$

$\begin{pmatrix} j_1 & j_2 & j \\ m_1 & m_2 & m \end{pmatrix}$ sind die Wigner-3-j-Symbole [83], die nur dann von Null verschieden sind, wenn $m_1 + m_2 = m$ und $j = j_1 + j_2$, $j_1 + j_2 - 1, \dots, |j_1 - j_2|$ erfüllt sind. Letztere Bedingungen werden auch häufig als Dreiecksbeziehungen bezeichnet.

In der Gleichung (2.31) wird die j -Abhängigkeit von den Matrixelementen $\langle n l j || r^{(1)} || n' l' j' \rangle$ aus Gleichung (2.30) mit Hilfe von Wigner-6-j-Symbolen [83] separiert:

$$\langle n l j || r^{(1)} || n' l' j' \rangle = (-1)^{l+j+3/2} \sqrt{(2j+1)(2j'+1)} \begin{Bmatrix} l & s & j \\ j' & 1 & l' \end{Bmatrix} \langle n l || r^{(1)} || n' l' \rangle \quad (2.31)$$

Die Trennung der reduzierten Matrixelemente $\langle n l || r^{(1)} || n' l' \rangle$ in einen geometrischen Anteil und ein Radialintegral berechnet sich nach der Gleichung (2.32):

$$\langle n l || r^{(1)} || n' l' \rangle = (-1)^l \sqrt{(2l+1)(2l'+1)} \begin{pmatrix} l & 1 & l' \\ 0 & 0 & 0 \end{pmatrix} R_{nl}^{n'l'} \quad (2.32)$$

Hierbei sind die Radialintegrale $R_{nl}^{n'l'}$ durch die Gleichung (2.33) gegeben:

$$R_{nl}^{n'l'} = \int_0^\infty R_{nl} R_{n'l'} r^3 dr \quad (2.33)$$

Die Radialintegrale $R_{nl}^{n'l'}$ der Balmer-Serien sind in [12] tabelliert:

$$\begin{aligned} (R_{20}^{n1})^2 &= \frac{2^{17} n^7 (n^2 - 1) (n - 2)^{2n-6}}{(n + 2)^{2n+6}} \\ (R_{21}^{n2})^2 &= \frac{2^{19} n^9 (n^2 - 1) (n - 2)^{2n-7}}{3(n + 2)^{2n+7}} \\ (R_{21}^{n0})^2 &= \frac{2^{15} n^9 (n - 2)^{2n-6}}{3(n + 2)^{2n+6}} \end{aligned} \quad (2.34)$$

2.2.4 Darstellung der Intensitäten

Es wäre zu unübersichtlich, wollte man die Intensitäten aller Übergänge darstellen. Die Abbildung 2.2 bietet deshalb nur eine Auswahl der berechneten Intensitäten:

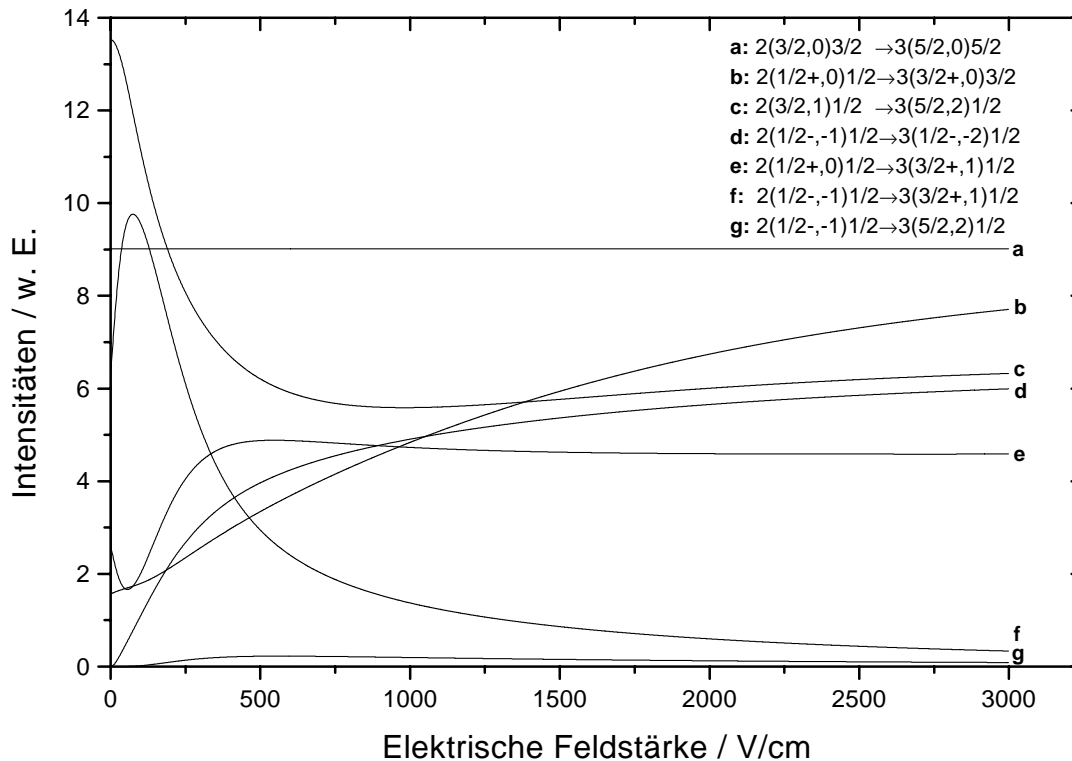


Abbildung 2.2: Verlauf der Intensitäten abhängig von der elektrischen Feldstärke – eine Auswahl aus 48 Komponenten.

Die Komponente a bleibt als einzige unverändert. Komponente b ist für kleine Feldstärken klein und konvergiert für große Felder gegen die Intensität der Komponente a. Die Komponente c hingegen fällt zunächst mit zunehmender Feldstärke, steigt aber ab etwa $F = 1000 \frac{V}{cm}$ wieder leicht an. Ähnlich wie b steigt auch die Komponente d, die ein gutes Beispiel dafür ist, daß ein durch die Auswahlregeln verbotener Übergang für $F = 0 \frac{V}{cm}$ durch Mischen der Zustände erlaubt wird. Die Komponenten e und f sind typische Muster für die Komplexität innerhalb des Gebiets der Übergangsfeldstärke des Niveaus $n = 3$. Die Komponente g ist wie d für $F = 0 \frac{V}{cm}$ verboten, wird für höhere Felder erlaubt, behält allerdings eine sehr kleine Intensität. Allen Komponenten ist gemeinsam, daß sie für hohe Felder eine konstante Intensität bekommen, wie es für den linearen Stark-Effekt typisch ist.

2.2.5 Grenzfall niedriger Feldstärken

Die Abbildung 2.3 zeigt den Fall, daß kein äußeres Feld anliegt. Die Frequenzen und Intensitäten der Feinstrukturkomponenten werden durch senkrechte Striche angedeutet.

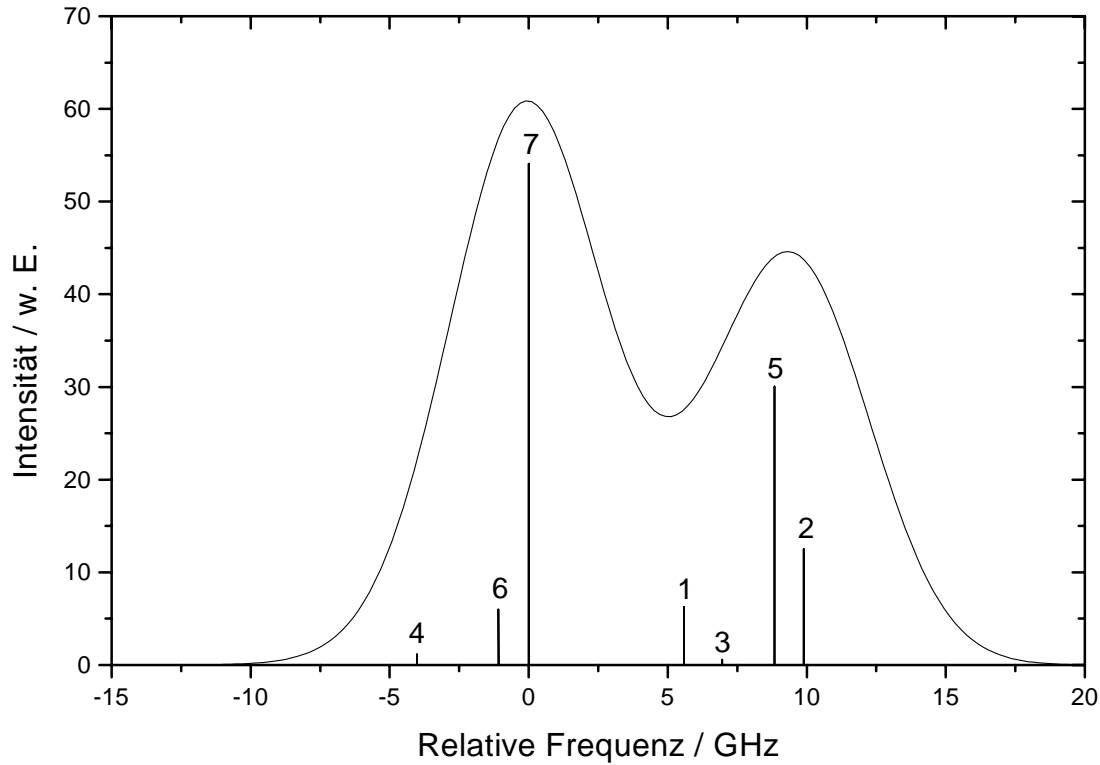


Abbildung 2.3: Doppler-verbreitertes Profil der Wasserstofflinie H_α für den feldfreien Fall und $T=373$ K. Die Nummern an den Komponenten entsprechen denen aus der Tabelle 2.5.

Die Intensitäten müssen für kleine Feldstärken nach Summation in die des feldfreien Falls übergehen. Die Linienstärken der Komponenten sind die Quadrate der Gleichung (2.31). Sie lassen sich der folgenden Tabelle 2.5 entnehmen. Ausführliche Darstellungen zu diesem

Nr.	Übergang	L_s	Nr.	Übergang	L_s
1	$3p_{\frac{1}{2}} \rightarrow 2s_{\frac{1}{2}}$	6.26	5	$3d_{\frac{3}{2}} \rightarrow 2p_{\frac{1}{2}}$	30.06
2	$3p_{\frac{3}{2}} \rightarrow 2s_{\frac{1}{2}}$	12.52	6	$3d_{\frac{3}{2}} \rightarrow 2p_{\frac{3}{2}}$	6.01
3	$3s_{\frac{1}{2}} \rightarrow 2p_{\frac{1}{2}}$	0.59	7	$3d_{\frac{5}{2}} \rightarrow 2p_{\frac{3}{2}}$	54.10
4	$3s_{\frac{1}{2}} \rightarrow 2p_{\frac{3}{2}}$	1.17			

Tabelle 2.5: Linienstärken für den feldfreien Fall.

Thema finden sich bei [39] und [41].

2.2.6 Grenzfall hoher Feldstärken

Der Grenzfall hoher Feldstärken läßt sich darstellen, indem die Feinstruktur vernachlässigt wird. Sowohl die Frequenzen als auch die Intensitäten müssen in die Werte des linearen Stark-Effekts unter Vernachlässigung der Feinstruktur übergehen. Die Abbildung 2.4 demonstriert diese Konvergenz für eine Feldstärke von $F = 20000 \frac{V}{cm}$ und eine Temperatur von $373 K$. Die Intensitäten sind auf die stärkste Komponente des linearen Stark-Effekts

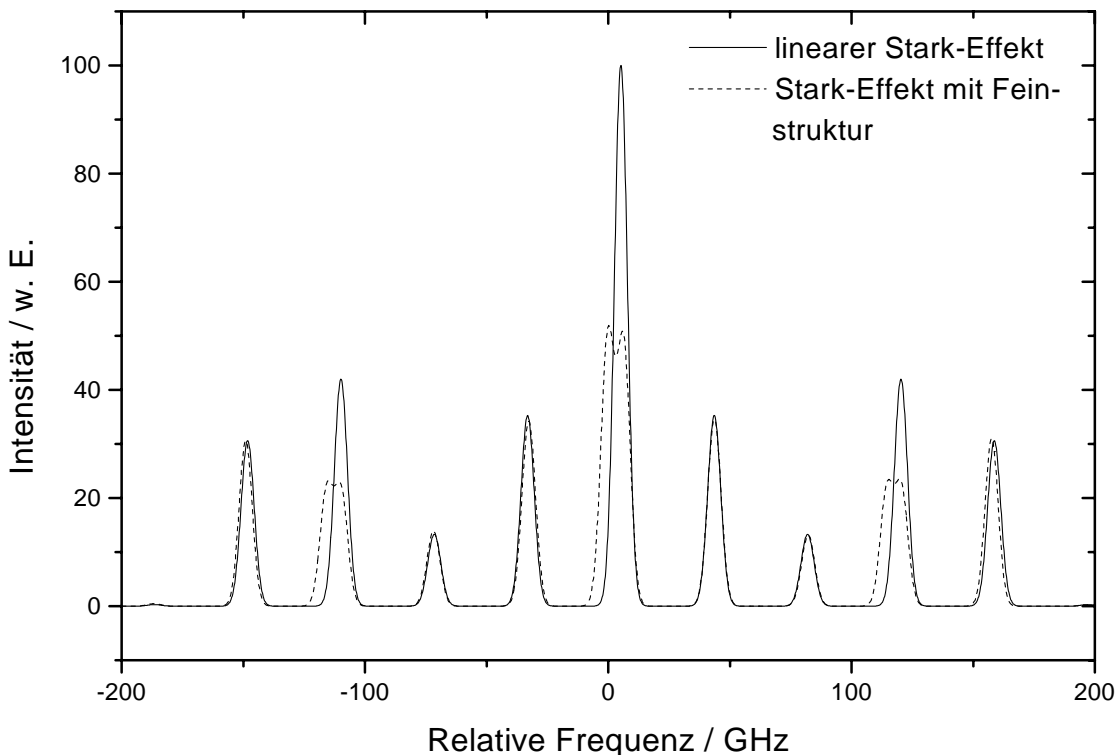


Abbildung 2.4: Berechnete Doppler-verbreiterte Spektren von H_α für $F = 20000 \frac{V}{cm}$ mit und ohne Berücksichtigung der Feinstruktur. Bei Berücksichtigung der Feinstruktur fallen einige Feinstrukturkomponenten nicht zusammen. Die eng benachbarten Gaußprofile sind noch deutlich voneinander getrennt.

normiert. Abschließend bleibt festzustellen: Die quantenmechanische Berechnung des Stark-Effekts unter Berücksichtigung der Feinstruktur erfaßt den in dieser Arbeit interessanten Bereich zwischen $F = 0 \frac{V}{cm}$ und ca. $F = 10000 \frac{V}{cm}$. Die Theorie enthält schlüssig sowohl den Grenzfall für das elektrische Feld $F = 0 \frac{V}{cm}$ als auch den Grenzfall hoher Felder, bei dem nur der lineare Stark-Effekt berücksichtigt werden muß.

Kapitel 3

Diodenlaser

Zur Lasertätigkeit¹ bedarf es dreier Voraussetzungen:

1. Die äußere Anregung durch Licht oder Strom erzeugt im aktiven Medium eine für die Verstärkung des Strahlungsfeldes notwendige Besetzungsinversion. Beim Halbleiterlaser erfolgt die Besetzungsinversion durch Ladungsträgerinjektion in die aktive Zone.
2. Im aktiven Medium wird das elektromagnetische Feld durch induzierte Emission kohärent verstärkt. Dazu muß in einer Mode die gerichtete, induzierte Emission in Relation zur ungerichteten, spontanen Emission überwiegen.
3. Ein optischer Resonator sorgt für eine große Amplitude des Feldes und wählt ein schmalbandiges Frequenzintervall aus. Ein Teil des Lichtes wird meistens durch einen Resonatorspiegel hindurch ausgekoppelt.

Die Kriterien 1 bis 3 gelten prinzipiell für jeden Laser. Im folgenden soll der Diodenlaser näher charakterisiert werden.

3.1 Wellenlängenbereiche und Leistung moderner Laserdioden

Die Diodenlaser gewinnen in der Forschung und Entwicklung sowie in der Industrie aufgrund ihrer kompakten Bauformen, ihrer relativ niedrigen Anschaffungskosten, ihrer Langlebigkeit und ihrer leichten Handhabung immer mehr an Bedeutung. Die Diodenlaser werden in verschiedenen Gehäusen angeboten. Bei Lasern mit single-mode Betrieb wird der Standard des 9 mm-Gehäuses langsam von den noch kompakteren 5.6 mm-Gehäusen verdrängt. Die Forschung bemüht sich, die Laserleistung, z. B. für die Materialbearbeitung, die Telekommunikation und für diodengepumpte Nd:YAG-Festkörperlaser, zu erhöhen. Es

¹LASER: Light Amplification by Stimulated Emission of Radiation

werden mittlerweile Breitstreifendiodenlaser mit Leistungen bis 500 mW bei Wellenlängen um 670 nm und 2 W bei $808.5\text{ nm}/980\text{ nm}$ angeboten. Diese Laser besitzen allerdings eine spektrale Bandbreite von etwa 2 nm . Um noch größere Leistungen zu erzielen, werden mehrere Dioden in Arrays zusammengefaßt. Auf diese Weise lassen sich mit kompakten Lasern Leistungen bis zu 40 W erzielen. Schmalbandige (single-mode) Laserdioden im Wellenlängenbereich um 656 nm werden zur Zeit mit maximal 50 mW Ausgangsleistung angeboten. Diodenlaser überdecken heute den Spektralbereich von 300 nm bis $100\mu\text{m}$. Diesen Sachverhalt illustriert die Abbildung 7.2.

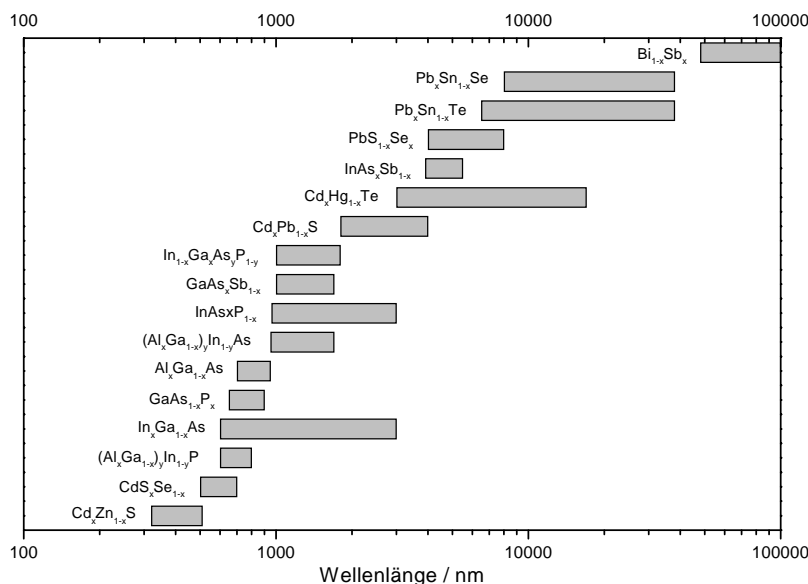


Abbildung 3.1: Wellenlängenbereich, der mit den Halbleitermaterialien heutzutage erreicht werden kann. Quelle: [78]

Die aktuelle Forschung an *InGaN*-basierten Materialien liefert Laserdioden mit Wellenlängen von 410 nm bei mittleren Leistungen von 5 mW . Bei Gehäusetemperaturen von etwa 50°C haben diese Laserdioden bereits eine Lebensdauer von 3000 h [68].

3.2 Elementare Halbleiter

An den Strukturen der Halbleiterlaser sind die in Tabelle 3.1 aufgeführten Elemente beteiligt.

Gruppe	Elemente
II	<i>Zn, Cd, Hg</i>
III	<i>Al, Ga, In</i>
IV	<i>Si, Ge</i>
V	<i>P, As, Sb</i>
VI	<i>S, Se, Te</i>

Tabelle 3.1: Elementare Halbleiter, geordnet nach Gruppenzugehörigkeit des Periodensystems der Elemente.

Die Elemente können neun verschiedene binäre $II - VI$ - bzw. neun binäre $III - V$ -Halbleitergitter bilden. Die Kombination z. B. zweier Elemente aus Gruppe III mit einem Element aus Gruppe V nennt sich ternäre Struktur, eine Kombination zweier Elemente aus Gruppe III mit zwei Elementen aus Gruppe V heißt quartäre Struktur. Für die Halbleiterherstellung ist von wesentlicher Bedeutung, daß ternäre und quartäre Zusammensetzungen z. B. $(Al_xGa_{1-x})As$ und $(Al_xGa_{1-x})(P_yAs_{1-y})$ auf ein Trägermaterial mit gleicher Gitterkonstante aufgebracht werden (*lattice matching*). Für eine bestimmte Wellenlänge kommen daher nicht sehr viele Materialzusammensetzungen in Frage. Die Abbildung 3.2 gibt einen Überblick über die Abhängigkeit der Gitterkonstanten von der Bandgap-Energie E_g (bzw. der Bandgap-Wellenlänge λ_g) für verschiedene Halbleiterzusammensetzungen von $III - V$ -Halbleitern. Der Abbildung 3.2 entnimmt man z. B. für die binäre Struktur $GaAs$ eine Energie von 1.4 eV für die Bandlücke bzw. eine Übergangswellenlänge von 900 nm .

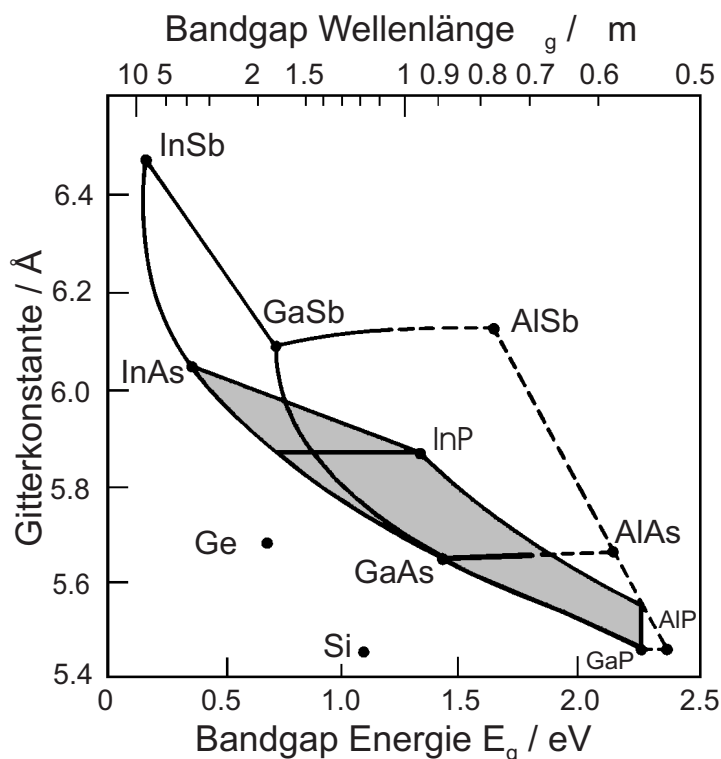


Abbildung 3.2: Gitterkonstanten, Bandgap Energien und Bandgap Wellenlängen für binäre $III - V$ -Zusammensetzungen. Ternäre Halbleiter erhält man entlang den durchgezogenen (direkte Halbleiter) und gestrichelten (indirekte Halbleiter) Linien zwischen den binären Materialien. Quartäre Zusammensetzungen ergeben sich für einen Punkt außerhalb der Linien, z. B. für $(In_{1-x}Ga_x)(As_{1-y}P_y)$ (schattierte Bereiche). Quelle: [78].

Ternäre und quartäre Strukturen mit Aluminium neigen zur Beschädigung der Resonatorspiegel durch Oxidation. Zur Schadensvermeidung werden die Diodenlaser in gekapselter Form angeboten. Die Gehäuse sind entweder evakuiert oder mit Schutzgas gefüllt.

Die n-Dotierung der Halbleiter erfolgt bei $III - V$ -Halbleitern durch Austausch der Elemente der Gruppe V des Periodensystems gegen die Elemente Se, Te der Gruppe VI . Man bekommt so einen Halbleiter mit einem Überschuß an Valenzelektronen. Bei der p-Dotierung der $III - V$ -Halbleiter werden die Elemente der Gruppe III durch die Elemente Zn, Cd der Gruppe II des Periodensystems ausgetauscht. Daraus resultiert ein Halbleiter mit einem Mangel an Valenzelektronen.

Die Energieniveaus eines Halbleiters sind nicht diskret. Die Vielzahl dicht benachbarter Energieniveaus liefert typische Bandstrukturen. Das obere Leitungsband und das darunterliegende Valenzband des Halbleiters sind durch die charakteristische Bandlücke E_g getrennt. Ausgehend von dem dotierten Leitungsband können Elektronenübergänge zu einer Fehlstelle im Valenzband – zu einem sogenannten “Loch” im Valenzband – unter Aussendung eines Photons spontan, aber auch induziert auftreten. Nur direkte Halbleiter können effizient Licht emittieren, da hier der Impulserhaltungssatz ohne weiteres erfüllt ist. Bei indirekten Halbleitern sorgt ein Phonon für die Einhaltung des Impulserhaltungssatzes.

Nach dem Pauli-Prinzip kann jeder Zustand nur von maximal einem Elektron besetzt sein. Es gilt in einem Halbleiter die Fermi²-Dirac-Verteilung (3.1): Für die Wahrscheinlichkeit $f(E)$, daß ein Energieniveau E besetzt ist, gilt

$$f(E) = \frac{1}{1 + e^{(E-E_f)/kT}} \quad (3.1)$$

Bei der Fermi-Energie E_f handelt es sich um eine materialabhängige Größe. k ist die Boltzmannkonstante und T die Temperatur. Die Zustände mit kleinerer Energie als der Fermi-Energie sind praktisch alle besetzt. Zustände mit größerer Energie als der Fermi-Energie sind hingegen unbesetzt. Bei der Fermi-Energie selbst beträgt die Wahrscheinlichkeit $\frac{1}{2}$. Die Fermi-Energie E_f liegt bei einem p-dotierten Halbleiter näher am Valenzband (VB) und bei einem n-dotierten Halbleiter näher am Leitungsband (LB). Für sehr stark dotierte (*entartete*) Halbleiter befinden sich die Fermi-Niveaus innerhalb des Valenz- bzw. des Leitungsbandes. Diesen Umstand verdeutlicht die Abbildung 3.3.

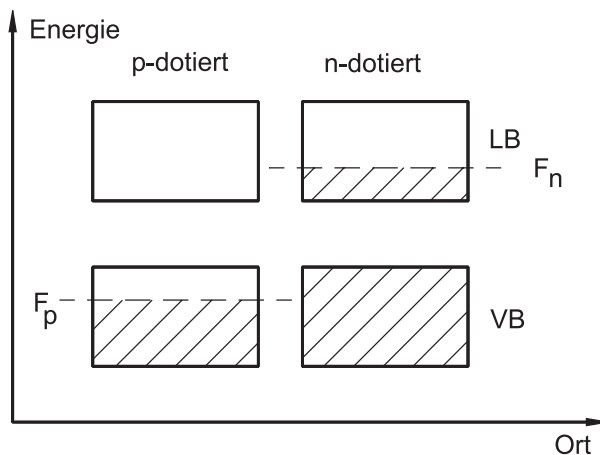


Abbildung 3.3: Stark dotierte p- und n-Halbleiter. Die Fermi-Energie F_n liegt in diesem Beispiel beim n-dotierten Halbleiter innerhalb des Leitungsbandes LB. Beim p-dotierten Halbleiter liegt F_p innerhalb des Valenzbandes VB. Die Schraffierungen kennzeichnen die vollbesetzten Zustände.

²Nobelpreisträger 1938: E. Fermi: “for his demonstrations of the existence of new radioactive elements produced by neutron irradiation, and for his related discovery of nuclear reactions brought about by slow neutrons”

3.3 p-n-Übergang

Der p-n-Übergang stellt die Basis für viele Anwendungen im Bereich der Elektronik dar. U. a. beruhen darauf verschiedene Dioden (Halbleiterlaser-, Zener-, Leucht- und Photodiode) sowie die Solarzelle.

Bringt man einen (entarteten) p- und einen (entarteten) n-dotierten Halbleiter – wie in Abbildung 3.4 demonstriert – in direkten Kontakt, so können in der Rekombinationszone

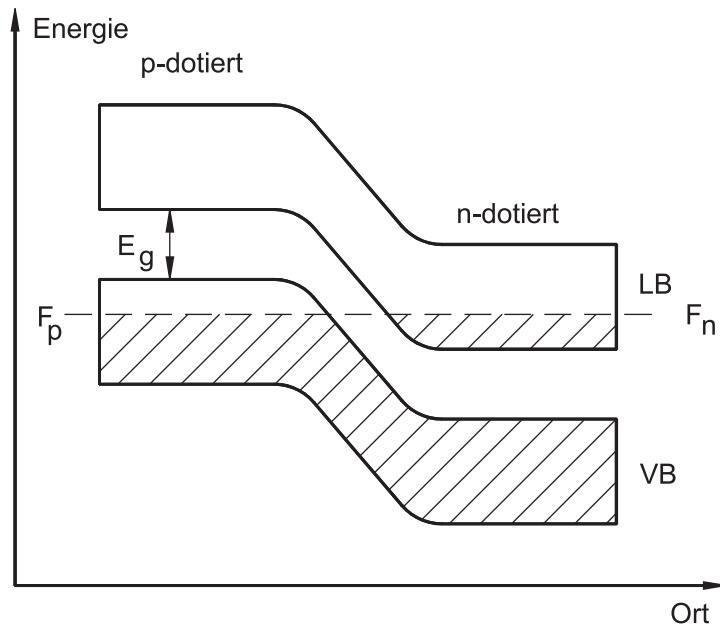


Abbildung 3.4: Kontakt eines (entarteten) p- und eines (entarteten) n-dotierten Halbleiters ohne angelegte Spannung im thermischen Gleichgewicht. Die Fermi-Energien F_n und F_p sind gleich. Die n-dotierte Seite ist bezüglich der p-dotierten Seite um eU_0 abgesenkt. Valenz- und Leitungsband sind durch die Bandlücke E_g getrennt.

die Fehlstellen der p-dotierten Seite durch überschüssige, diffundierende Elektronen aus der n-dotierten Seite aufgefüllt werden. Im statischen Gleichgewicht wirkt das elektrische Feld, das sich automatisch aufbaut, der Diffusion der mobilen Ladungsträger entgegen. Die potentielle Energie auf der n-dotierten Seite senkt sich gegen die p-dotierte Seite ohne eine äußere angelegte Spannung um eU_0 ab. Im thermischen Gleichgewicht existiert nur eine gemeinsame Fermi-Energie.

Durch eine von außen angelegte negative Spannung zwischen der p-dotierten und der n-dotierten Schicht vergrößert sich die Rekombinationszone und die Diode sperrt.

Falls eine positive Spannung U zwischen p- und n-dotierter Schicht angelegt wird, fallen die Fermi-Niveaus F_n und F_p nicht mehr zusammen. Das Fermi-Niveau F_n der n-dotierten Seite wird um die Energie eU angehoben. Ist diese Energie von der Größe der Bandlücke, so entsteht eine räumlich stark begrenzte, aktive Zone d , in der Laseraktivität stattfinden kann. In die aktive Region werden Elektronen aus der n-dotierten Seite und “Löcher” aus der p-dotierten Seite injiziert. Eine hohe Elektronendichte im Leitungsband und eine hohe “Löcherdichte” im Valenzband liefern dann die notwendige Voraussetzung für Laseraktivität, die Besetzungsinversion. Diesen für die Laserdiode wichtigen Sachverhalt illustriert die Abbildung 3.5. Für die Besetzungsinversion muß die Gleichung (3.2) gelten. Die Differenz

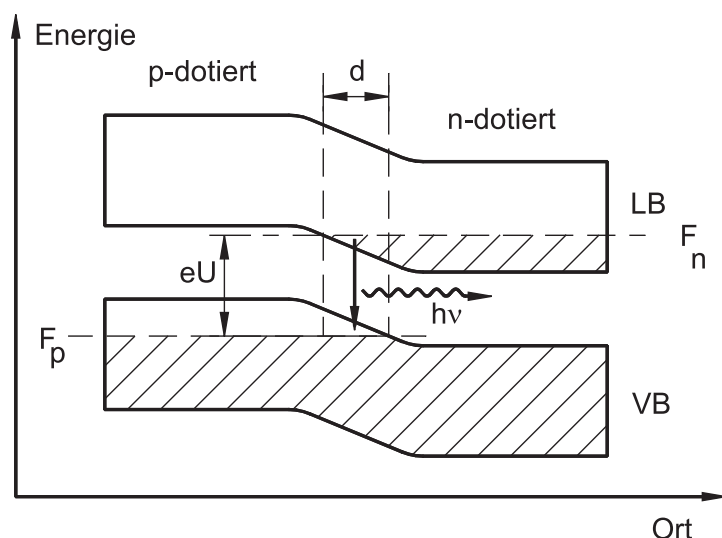


Abbildung 3.5: Energieniveaus des p-n-Übergangs bei Anlegen der äußeren Spannung U . Die Fermi-Niveaus sind um den Beitrag eU voneinander getrennt. Es entsteht eine aktive Zone d , in der Laseraktivität stattfinden kann.

der Fermi-Niveaus muß größer sein als die Energie der Bandlücke:

$$F_n - F_p > E_g \quad (3.2)$$

3.4 Halbleiterlaserstrukturen

3.4.1 Homostruktur

Für die Homostruktur wird hinsichtlich der p- und der n-Schicht gleiches Halbleitermaterial mit unterschiedlicher Dotierung verwendet. Der Nachteil besteht darin, daß der Laserstrahl im Medium nicht geführt wird. Außerdem sind die Verluste durch Eindringen des Laserstrahls in die inaktiven Randschichten erheblich. Daraus resultiert ein sehr hoher Schwellstrom. Der Homostrukturlaser ist deswegen mittlerweile veraltet.

Ein Ziel der modernen Festkörperphysik ist es, die Strahlführung im aktiven Medium und die Stromführung zu verbessern (räumliches und elektrisches Confinement)

3.4.2 (Doppel-)Heterostruktur

Für eine Heterostruktur bringt man unterschiedliches Halbleitermaterial mit unterschiedlicher Dotierung in Kontakt. Bei der Doppelheterostruktur handelt es sich um drei verschiedene Halbleitermaterialien, bei der die Bandabstände der äußeren beiden Schichten größer sind als der Bandabstand der inneren Schicht. Es bilden sich in der mittleren Schicht ein Potentialwall für die Elektronen im Leitungsband und eine "Potentialmulde" für "Löcher" im Valenzband aus. Die aktive Zone reduziert sich so auf $0.1 \mu\text{m}$ bis $0.5 \mu\text{m}$. Dadurch wird auch die Schwellstromdichte erheblich gesenkt, und es folgt ein stufenförmiges Brechungsindexprofil mit hohem Brechungsindex in der mittleren Schicht sowie niedrigem Brechungsindex in den beiden Randschichten. Die elektromagnetische Welle kann innerhalb dieses

Wellenleiters gut geführt werden. Ein weiterer Vorteil ist, daß die umgebenden Schichten aufgrund der größeren Bandlücke für das emittierte Licht transparent sind.

3.4.3 Streifenlaser

Im Streifenlaser erhält der Strom eine laterale Führung. Der gewinngeführte (*gain guided*) Laser limitiert den Strom auf die laseraktive Zone durch hochohmige seitliche Begrenzungen. Die Welle wird in dieser Raumrichtung allerdings nur unzureichend geführt.

Beim indexgeführten (*index guided*) Laser sorgt eine n-dotierte Schicht, die seitlich zur aktiven Schicht aufgebracht wird, für eine exakte vertikale Stromführung und darüber hinaus für eine laterale Führung der elektromagnetischen Welle. Den Aufbau des indexgeführten Lasers mit Doppelheterostruktur läßt sich Abbildung 3.6 entnehmen. Die Heterostruktur

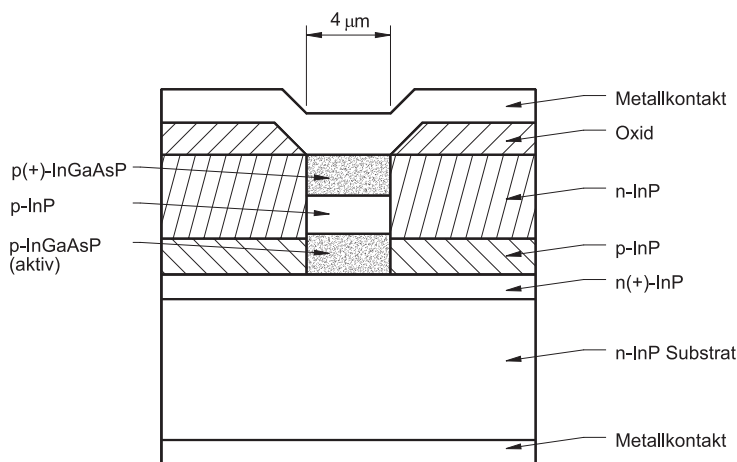


Abbildung 3.6: Frontansicht eines indexgeführten Lasers. Die ca. $1\ \mu\text{m}$ bis $4\ \mu\text{m}$ breite aktive Schicht ist lateral durch eine n-Schicht begrenzt. Dadurch wird der Strom vertikal besser geleitet, und die Welle wird auch lateral geführt. Die Länge des Lasers beträgt etwa $200\ \mu\text{m}$ bis $300\ \mu\text{m}$. Quelle: [49].

wird beim indexgeführten Laser quasi begraben (*buried heterostructure*). Mit dem aufwendig herzustellenden indexgeführten Diodenlaser kann die Strahlqualität indes eminent verbessert werden. Single-mode Betrieb wird dann leicht möglich.

3.4.4 Quantengraben – Quantum-well

Die moderne *MBE* (*molecular beam epitaxy*) und *MOCVD* (*metal-organic chemical vapor deposition*) ermöglichen es heutzutage, dünne Schichten von einigen *nm* zu produzieren. Bei derart kleinen Abmessungen spielen Quanteneffekte eine große Rolle. In der mittleren dünnen Schicht bildet sich ein Potentialtopf aus. Statt der Energiebänder sind nach Lösung der Schrödinger-Gleichung für einen eindimensionalen Potentialtopf nur diskrete Energieniveaus E_q der Form (3.3) erlaubt.

$$E_q = \frac{\hbar^2 \left(\frac{q\pi}{d}\right)^2}{2m} \quad (3.3)$$

Hier steht m für eine mittlere effektive Masse des Elektrons im Leitungsband, und d symbolisiert die Dicke der Schicht. q ist eine ganze Zahl. Je kleiner die Schichtdicke wird, desto

größer wird die dazugehörige Energie. Die Energiedifferenzen zwischen benachbarten Niveaus werden größer. Für die anderen Raumrichtungen ist weiterhin die Annahme dicht benachbarter diskreter Energieniveaus gerechtfertigt, die als Kontinuum approximiert werden können. Für die Gesamtenergie des Leitungsbandes gelangt man – ähnlich wie für die des Valenzbandes – mit (3.3) zur Beziehung (3.4):

$$E = E_c + E_q + \frac{\hbar^2 \mathbf{k}^2}{2m_c} \quad (3.4)$$

Hier ist E_c die kleinste Energie des Leitungsbandes, und m_c steht für die effektive Masse des Elektrons im Leitungsband. Der Vektor \mathbf{k} erstreckt sich nun nur noch über die verbleibenden Dimensionen. Man erreicht mit derartig dünnen Schichten eine Schwellstromreduktion um einen Faktor zwischen 2 und 3. Außerdem wird die spektrale Breite der emittierten Laserlinie erheblich kleiner.

Durch die Ausdehnung der Schichten in lateraler Richtung und in Richtung des Laserstrahls bleiben allerdings Subbanden bestehen.

3.4.5 Multiquantum-well

Werden etwa 100 aktive Lagen verschiedener Halbleitermaterialien von 10 nm Dicke übereinandergeschichtet, so können die Elektronen durch die genügend dünnen Wände der Potentialtöpfe tunneln. Auf diese Weise entsteht eine aktive Schicht von ca. 1 μm . Die diskreten Energieniveaus lassen sich durch zusätzliche Variation der verschiedenen Bandlücken aufheben. Auf diesem Feld entfaltet sich ein regelrechtes “Bandgap-Engineering”.

3.5 Optischer Resonator

Die Endflächen des Diodenlasers, die durch Spalten des Kristalls entlang seinen Kristallebenen hervorgerufen werden, dienen als Resonatorspiegel. Im optischen Resonator bilden sich stehende Wellen. Es können nur m ganzzahlige Vielfache von halben Wellenlängen im Resonator der optischen Länge nl existieren. Resonatoreigenfrequenzen ν sind daher $\nu = m \frac{c}{2nl}$. Für den freien Spektralbereich $\Delta\nu$ eines Lasers ergibt sich damit die Gleichung (3.5):

$$\Delta\nu = \frac{c}{2nl} \quad (3.5)$$

Der Brechungsindex n des aktiven Mediums kann also experimentell aus der Kenntnis des freien Spektralbereichs und der Länge der aktiven Zone bestimmt werden, z. B. um die Laserdiode an einer der Oberflächen zu vergüten oder zu entspiegeln [89]. Mit den bekannten Brechungsindizes n und $n_0 = 1$ kann sofort auch die Reflektivität R der (unbeschichteten) Kristallendflächen des Diodenlasers festgelegt werden. Es gilt die Fresnel-Formel (3.6) für den senkrechten Einfall:

$$R = \frac{(n - n_0)^2}{(n + n_0)^2} \quad (3.6)$$

Mit einem für Halbleiter typischen Brechungsindex von $n = 3.6$ berechnet man eine Reflektivität von $R = 32\%$.

Der Brechungsindex von Halbleitermaterialien hängt stark von seiner Zusammensetzung und von der Energie der Photonen ab. Bei einer Energie von 1.9 eV entsprechend der Wellenlänge von 656 nm resultiert z. B. für das Material $(\text{Al}_x\text{Ga}_{1-x})_{0.5}\text{In}_{0.5}\text{P}$, mit $0 \leq x \leq 1$ ein Brechungsindex, der zwischen $n = 3.2$ und $n = 3.6$ liegt [65].

3.6 Charakteristik der Laserdioden

3.6.1 Kennlinie der Laserdiode

Das typische P-I-Kennlinienfeld einer Laserdiode während des Beschichtungsvorgangs wird in der Abbildung 3.7 veranschaulicht.

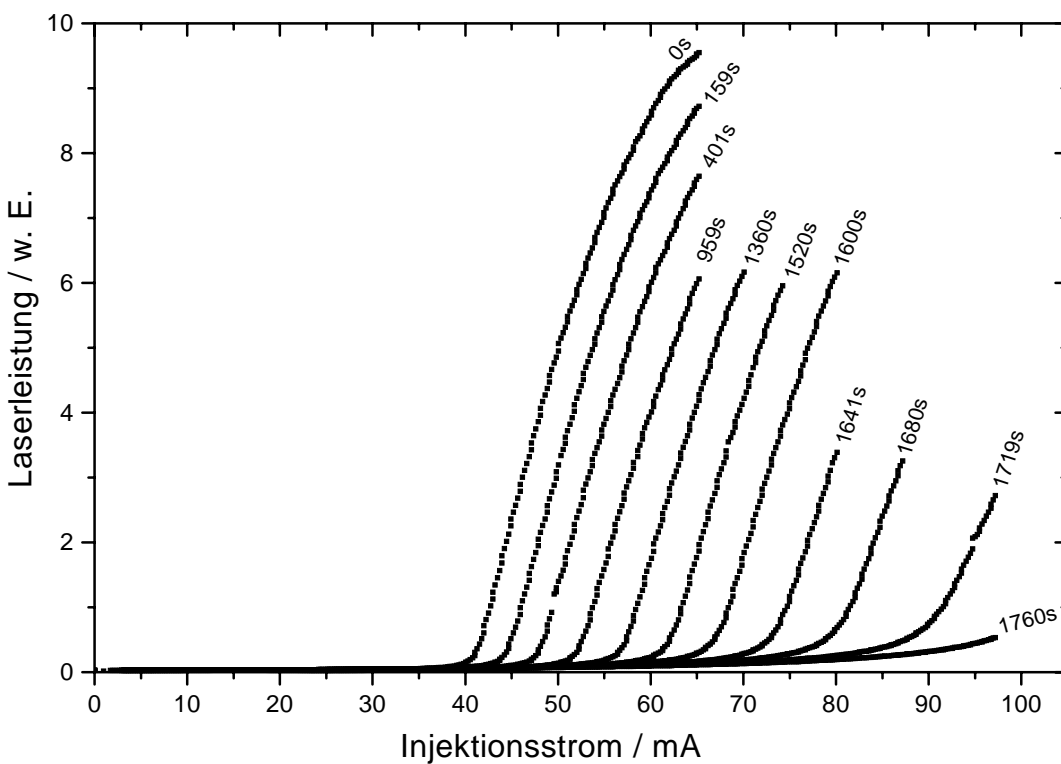


Abbildung 3.7: Typisches P-I-Kennlinienfeld einer Laserdiode beim Beschichtungsvorgang. Daten aus [89].

Für die normale Kennlinie der Laserdiode vor dem Beschichtungsvorgang (0 s) überwiegt unterhalb der Laserschwelle die spontane Emission, oberhalb der Schwelle dominiert die induzierte Emission. Entfernt man die Reflektivität durch Beschichten einer Laserfacette [89], so erhält man nach einiger Zeit (hier 1760 s) die Kennlinie ähnlich einer Superlumineszenzdiode. Der Entspiegelungsvorgang ist insbesondere dann von Relevanz, wenn externe Resonatoren eingesetzt werden. Durch eine – gezielte – Veränderung der Resonatorlänge kann der Laser auf seine Wellenlänge abgestimmt werden (siehe Kapitel 4).

3.6.2 Abhängigkeit der Leistung von der Temperatur

Mit fallender Temperatur steigt die Laserleistung an. Dieser Zusammenhang wurde in [51] für einen sehr weiten Temperaturbereich untersucht. Bei niedrigen Temperaturen bildet sich Kondenswasser bzw. entstehen Eiskristalle an der Oberfläche des Diodenlasers. Das Laserdiodengehäuse muß deswegen entweder evakuiert oder mit Schutzgas gefüllt werden. Das Ergebnis zeigt die Abbildung 3.8.

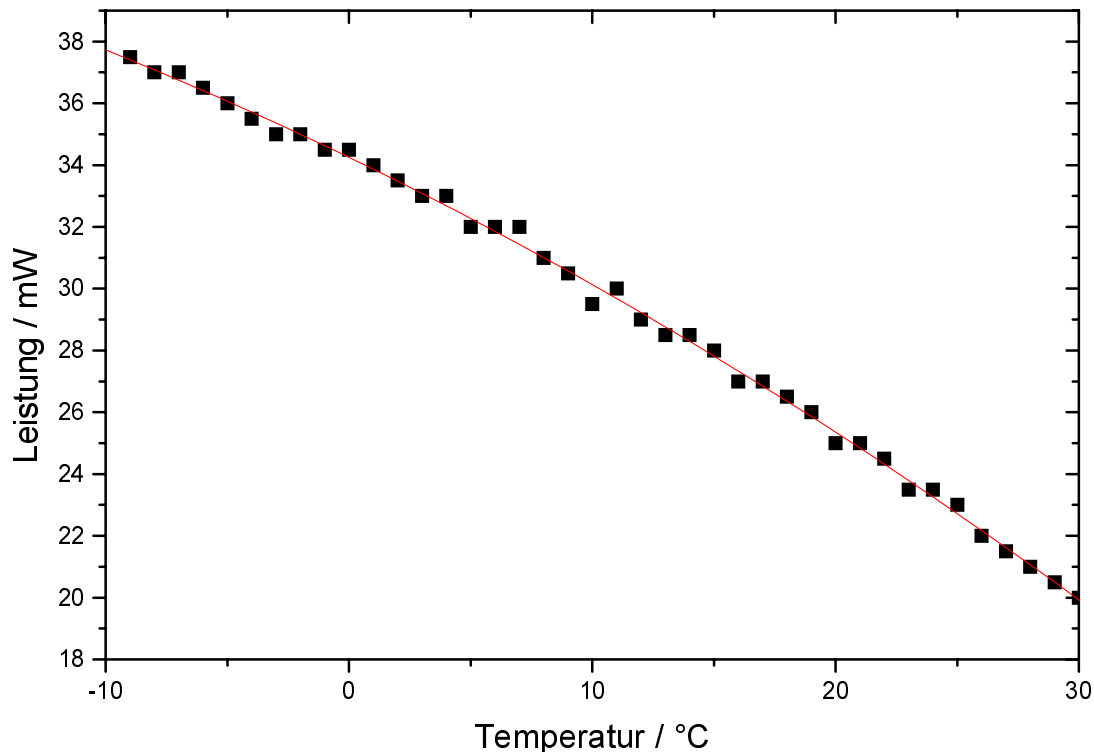


Abbildung 3.8: Anstieg der Laserleistung mit sinkender Temperatur. Messungen angepaßt an eine quadratische Gleichung der Form $P(T) = 34.3 - 0.38T - 0.003T^2$. Quelle: [51]

3.6.3 Kontinuierliche Wellenlängenabstimmung

Die Wellenlänge eines Diodenlasers läßt sich in Grenzen kontinuierlich über die Variation der Temperatur, des Injektionsstroms und des Drucks verändern.

Eine Resonatormode erfährt dann eine Verstärkung, wenn die Leistung in einer Mode über der Laserschwelle liegt. Moden mit niedrigen Leistungen, die auch über der Laserschwelle liegen, werden von der stärksten Mode unterdrückt.

Durchstimmverhalten bei Temperaturänderung

Mit einer Temperaturvariation verschiebt sich das Gainprofil, da sich die Fermi-Niveaus im p-n-Übergang des Lasers ändern. Die Energie der Bandlücke verkleinert sich mit steigender Temperatur nach der empirischen Formel (3.7) [66]:

$$E_g(T) = E_g(0) - \alpha \frac{T^2}{(T + \Theta)} \quad (3.7)$$

Typische Werte für die materialabhängigen Größen α und Θ liegen im Bereich von $\alpha \approx 5 \cdot 10^{-4} \frac{\text{eV}}{\text{K}}$ und $\Theta \approx 200 \text{ K}$ [66]. In mikroskopischen Dimensionen wird diese Änderung auf eine Veränderung der Gitterkonstanten des Halbleiterkristalls zurückgeführt.

Als Richtwert der Verschiebung kann mit $E_g = \frac{hc}{\lambda}$ Gleichung (3.8) herangezogen werden:

$$\frac{d\lambda}{dT} = \frac{\partial \lambda}{\partial E_g} \frac{\partial E_g}{\partial T} = -\frac{hc}{E_g^2} \frac{\partial E_g}{\partial T} \approx \frac{1}{4} \frac{\text{nm}}{\text{K}} \quad (3.8)$$

Da für die stehenden Wellen im Resonator $m\lambda = 2nl$ gilt – siehe Gleichung (3.5) –, folgt für die Wellenlängenänderung mit der Temperatur aus der Modifikation des Brechungsindex' n und der Länge l des Resonators (3.9):

$$\frac{d\lambda}{dT} = \frac{\lambda}{n} \frac{\partial n}{\partial T} + \frac{\lambda}{l} \frac{\partial l}{\partial T} \approx 0.06 \frac{\text{nm}}{\text{K}} \quad (3.9)$$

Die Längenänderung mit der Temperatur kann in den meisten Fällen gegen die Brechungsindexvariation mit der Temperatur vernachlässigt werden. Letzterer Wert liegt im Bereich von $\frac{\partial n}{\partial T} \approx 4 \cdot 10^{-4} \text{ K}^{-1}$ [27].

Durchstimmverhalten bei Stromänderung

Die Bilanzgleichungen (3.10) und (3.11) für Photonendichte N und Elektronendichte n_e sind in [27] angegeben:

$$\frac{dN}{dt} = \Gamma \beta \frac{n_e}{\tau_s} - \Gamma a(n_e - n_{et}) N \frac{c}{n} - \frac{N}{\tau} \quad (3.10)$$

$$\frac{dn_e}{dt} = \frac{j}{ed} - \frac{n_e}{\tau_{sp}} - a(n_e - n_{et}) N \frac{c}{n} \quad (3.11)$$

Hier ist Γ ein geometrischer Füllfaktor, der angibt, wie die Lichtwelle in “verbotene” Zonen eindringt. β charakterisiert den Bruchteil von spontaner Emission, der in die relevante Mode übergeht. τ_s steht für eine spontane Lebensdauer, τ für die Photonenlebensdauer im Resonator und n für den Brechungsindex. $a \approx 2 \dots 3 \cdot 10^{-16} \text{ cm}^2$ heißt differentieller Gainkoeffizient für die Verstärkung $g = a(n_e - n_{et})$ mit der Transparenzdichte n_{et} .

Aus den Bilanzgleichungen (3.10) und (3.11) resultieren bei Stationarität zwei Fälle. Für die Verhältnisse unterhalb der Laserschwelle gelten (3.12) und (3.13):

$$N \approx 0 \quad (3.12)$$

$$n_e = \frac{j\tau_s}{ed} \quad (3.13)$$

Bei Betrachtung der Verhältnisse oberhalb der Laserschwelle gelangt man mit $\beta \approx 0$ zu den Gleichungen (3.14) und (3.15):

$$N = \frac{\Gamma j\tau}{ed} - \frac{1}{\tau_s}(\Gamma n_{et}\tau + n/ca) \quad (3.14)$$

$$n_e = n_{et} + \frac{n}{ca\tau\Gamma} \approx \text{const} \quad (3.15)$$

Unterhalb der Schwelle verschiebt sich das Gainprofil mit steigender Injektionsträgerdichte (steigender Stromdichte) daher zu höheren Energien. Diesen Zusammenhang demonstriert Abbildung 3.10. Über der Schwelle aber ist die Injektionsträgerdichte näherungsweise konstant. Das Gainprofil verschiebt sich dann nicht mehr aufgrund steigender Injektionsträgerdichte.

Experimentell erfährt man, daß sich die Lasermoden mit zunehmendem Strom zu positiven Wellenlängen verschieben. Diese Wirkung kann nur durch eine Temperaturänderung des Laserkristalls infolge der im vorherigen Abschnitt beschriebenen Effekte erklärt werden. Als Richtwert für den Skalierungsfaktor zwischen Strom- und Temperaturänderung darf $\frac{dI}{dT} = 10 \frac{\text{mA}}{\text{K}}$ angenommen werden.

Die Resonatormoden verschieben sich nicht synchron zum Verstärkungsprofil. Deshalb entstehen in den Durchstimmkurven λ -T oder λ -I Lücken mit typischerweise 0.3 nm Abstand [87]. Eine klassische Durchstimmkurve dieser Art zeigt Abbildung 3.9.

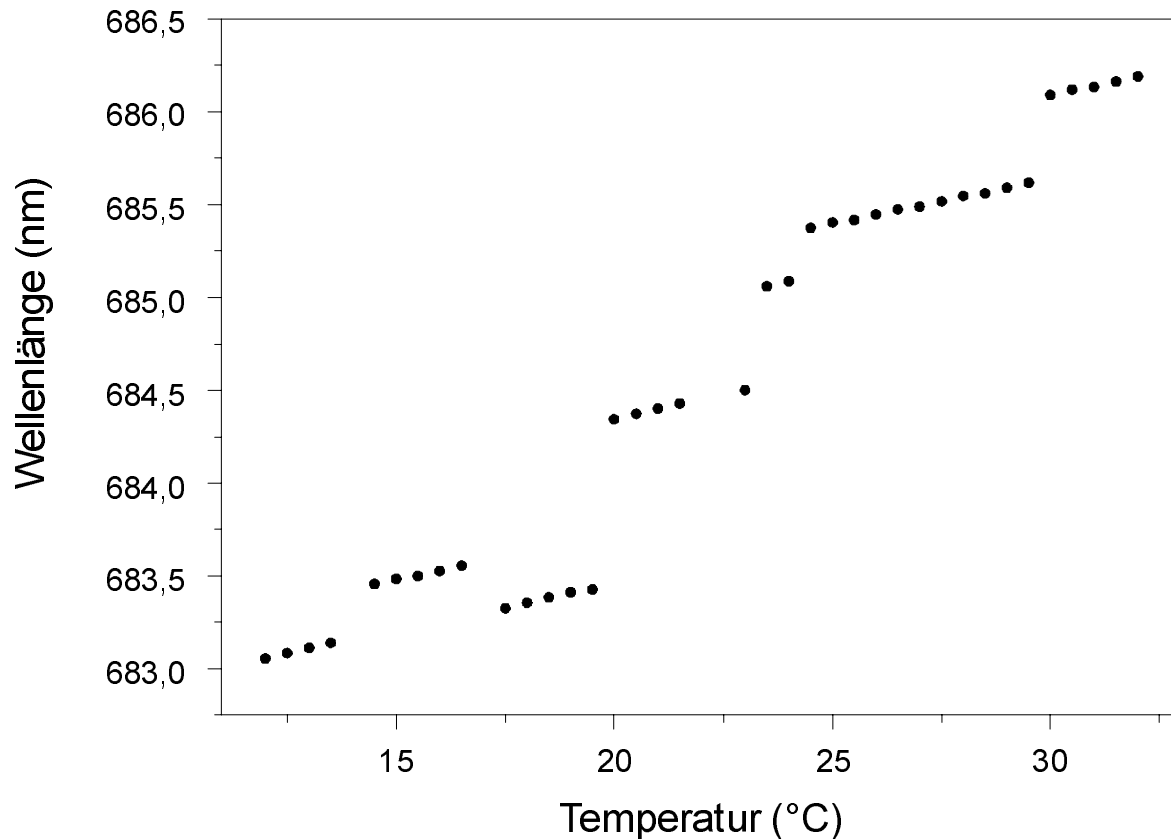


Abbildung 3.9: Typische Durchstimmkurve einer unbehandelten Laserdiode. Bei Variation der Temperatur der Laserdiode ändert sich die Wellenlänge. Quelle [50].

Zusätzlich können Hysterese-Effekte auftreten: Einige Wellenlängenbereiche werden nur dann zugänglich, wenn der Strom zum Einstellen des Arbeitspunktes unüblicherweise ausgehend von hohen Strömen verringert wird.

Beim Durchstimmen der Laserdiode durch Temperaturvariation muß die sehr langsam eintretende Änderung in Kauf genommen werden.

Um fehlerlos kontinuierlich über einen weiten Wellenlängenbereich modensprungfrei durchstimmen zu können, müssen eine Laserfacette entspiegelt und der Spiegel durch einen externen Resonator ersetzt werden. Anschließend kann die Wellenlänge durch eine geeignete – mechanische – Variation der Resonatorlänge verändert werden.

3.6.4 Gainprofil

Für einen Diodenlaser mit einer Wellenlänge von $1.3 \mu\text{m}$ findet man bei [78] für die Breite des Gainprofils bei hoher Dichte der Injektionsladungsträger ca. 75 nm . Das Profil des Gainkoeffizienten verschiebt sich zu höheren Energien mit steigender Ladungsträgerinjektion. Gleichzeitig erhöht sich dabei das Maximum des Gainkoeffizienten. Für kleine Frequenzen ist das Medium praktisch transparent. Absorption und Emission sind Null. Für Energien, die größer sind als die Differenz der Fermi-Niveaus, kann keine Verstärkung mehr stattfinden. Jede Frequenz wird absorbiert. Die Abbildung 3.10 verdeutlicht diesen Zusammenhang.

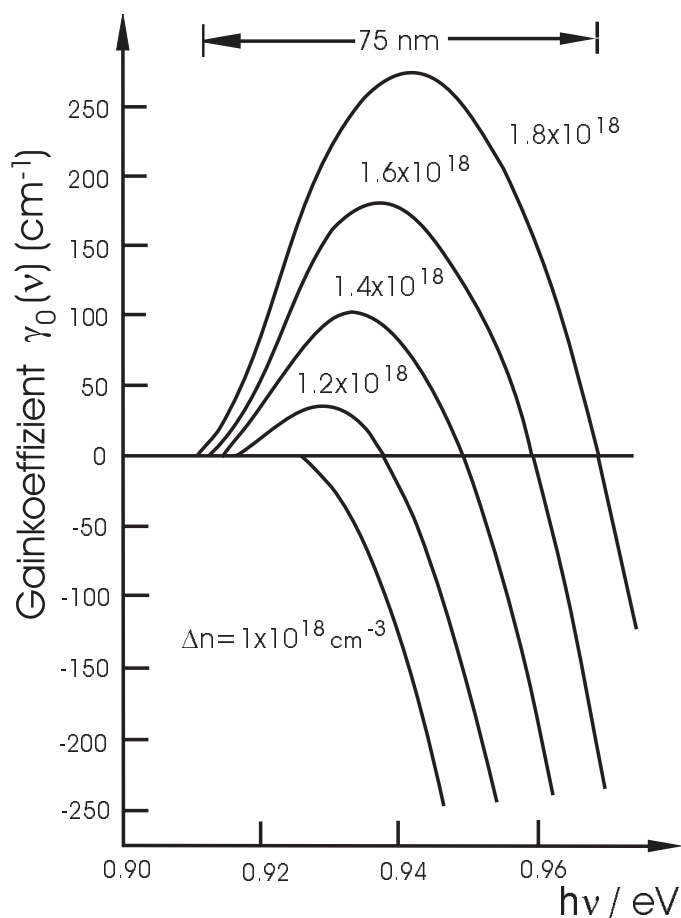


Abbildung 3.10: Gainkoeffizient in Abhängigkeit von der Energie. Die Funktion verschiebt sich für eine steigende Dichte der Injektionsladungsträger Δn zu größeren Energien. Quelle: [78]

Für entspiegelte Halbleiterdioden ist zu erwarten, daß mit einem äußeren Resonator innerhalb des gesamten Gainprofils single-mode Laseroszillation erreicht werden kann.

3.6.5 Linienprofil des Halbleiterlasers im Ortsraum

Die linearen Ausdehnungen der vorderen Facette des Diodenlasers bestimmen seine beugungsbedingte Strahldivergenz von 9° bis 22° . Das räumliche Strahlprofil direkt hinter dem uncollimierten Laser ist elliptisch. Der Schnitt durch das räumliche Strahlprofil des Lasers kann mit guter Näherung durch ein Gaußprofil wiedergegeben werden. Eine solche Anpassung weist Abbildung 3.11 aus.

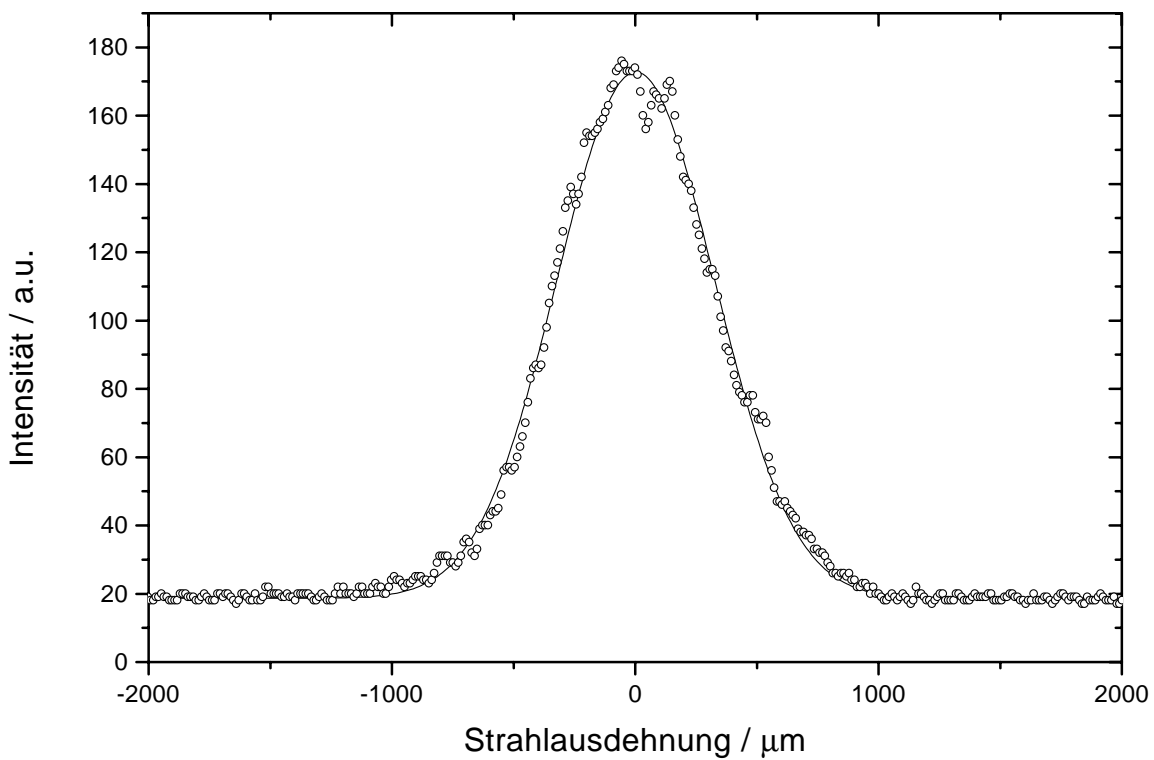


Abbildung 3.11: Schnitt durch ein räumliches Strahlprofil eines Lasers (Punkte), angepaßt mit einem Gaußprofil (Linie).

3.6.6 Spektrales Linienprofil und spektrale Linienbreite des Halbleiterlasers

Die Schawlow³-Townes⁴-Linienbreite für einen Laser mit einem aktiven und einem passiven Medium berechnet sich entsprechend Gleichung (3.16) [43]:

$$\Delta\nu_{S-T} = \frac{\hbar\omega}{8\pi P_0} \left(\frac{c}{n_a L_a + n_p L_p} \right)^2 \left(\gamma_a L_a + \frac{1}{2} \ln \frac{1}{R_1 R_2} \right) \ln \left(\frac{1}{R_1 R_2} \right) n_{sp} \quad (3.16)$$

P_0 ist die Ausgangsleistung des Lasers. L_a und L_p sind die Längen des aktiven Mediums bzw. des passiven Mediums mit den dazugehörigen Realteilen der Brechungsindizes n_a und n_p . R_1, R_2 stehen für die Reflektivitäten der beiden Resonatorspiegel. Für externe Resonatoren wird zur vereinfachten Beschreibung eine Reflektivität durch eine effektive Reflektivität ersetzt ([33], [77]). γ_a bezeichnet einen Koeffizienten für interne Verluste des aktiven Mediums. Der Koeffizient γ_p für interne Verluste des passiven Mediums ist mit sehr guter Näherung Null. n_{sp} heißt spontaner Emissionsfaktor [40], der aus den Besetzungsdichten N_1 und N_2 des unteren bzw. des oberen Niveaus des Lasers gemäß $n_{sp} = \frac{N_2}{N_2 - N_1}$ gewonnen werden kann. Für Diodenlaser liegt der Emissionsfaktor bei etwa $n_{sp} = 2.6$.

Die Schawlow-Townes-Linienbreite kann man als ein Quantenlimit für die Linienbreite verstehen.

Die Modellvorstellung, die zur Gleichung (3.16) führt, ist folgende: Phasenfluktuationen des elektrischen Feldes, verursacht durch spontane Übergänge, bewirken kleine, instantane Amplitudenänderungen des elektrischen Feldes. Die Gleichgewichtslage der Amplitude wird anschließend durch schnelle Relaxationsoszillationen von ca. 1 ns Dauer wieder hergestellt. Derartige gedämpfte Schwingungen liefern im Leistungsspektrum eine Lorentz⁵-förmige Linie mit der angegebenen Linienbreite $\Delta\nu_{S-T}$. Die Linienbreite verkleinert sich mit zunehmender Leistung und ist weiterhin umgekehrt proportional zum Quadrat der effektiven Länge des Lasers. Diodenlaser mit externer Cavity weisen deshalb eine erheblich kleinere Linienbreite auf als ihre freilaufenden Pendants.

Eine Korrektur dieser Modellvorstellung wurde in [40] vorgenommen: Zusätzlich zu den Phasenfluktuationen können auch Amplitudenfluktuationen auftreten. Der sog. Henry-Faktor $\alpha = \frac{\Delta n'}{\Delta n''}$ beschreibt in dieser Arbeit das Verhältnis der Änderungen des Realteils des Brechungsindex' $\Delta n'$ zu den Änderungen des Imaginärteils des Brechungsindex' $\Delta n''$. Die Änderung der Größe $\Delta n''$ ist Folge einer Ladungsträgerdichteänderung durch spontane Emission im Halbleiter und damit einer Änderung der Nettoverstärkung. Der Henry-Faktor liegt in der Größenordnung von etwa 2 bis 6. Die Schawlow-Townes Linienbreite $\Delta\nu_{S-T}$ muß um einen Faktor $(1 + \alpha^2)$ nach oben berichtigt werden. Es gilt daher (3.17) für den Einfluß

³Nobelpreisträger 1981: Arthur Schawlow mit Nicolaas Bloembergen: "for their contribution to the development of laser spectroscopy"

⁴Nobelpreisträger 1964: Charles H. Townes mit N. Basov und A. Prokhorov: "for fundamental work in the field of quantum electronics, which has led to the construction of oscillators and amplifiers based on the maser-laser principle"

⁵Nobelpreisträger 1902: H. A. Lorentz und P. Zeeman: "for their researches into the influence of magnetism upon radiation phenomena"

aller spontanen Prozesse auf die Linienbreite:

$$\Delta\nu_{sp} = \Delta\nu_{S-T} (1 + \alpha^2) \quad (3.17)$$

Neben den Mechanismen durch spontane Emission wird bei [43] für die Linienverbreiterung im wesentlichen das Schrotrauschen der Ladungsträgerdichte durch statistische Prozesse im aktiven Medium verantwortlich gemacht. Die leistungsabhängige Linienbreite hat die Form (3.18):

$$\Delta\nu_{sp} = \Delta\nu_{S-T} (1 + \alpha^2 + f\alpha^2) \quad (3.18)$$

Der zusätzliche Faktor f liegt für einen externen Resonator bei ungefähr 70. Für einen Diodenlaser mit 18 cm langer externer Cavity wurde hier das Linienbreiten-Leistungsprodukt betreffend einen Wert von $\Delta\nu_{sp}P_0 = 28 \text{ kHz mW}$ gefunden.

Kapitel 4

Littrowlaser

In diesem Kapitel werden der Littrowlaser und eine neuentwickelte Methode zur Strahlauskopplung vorgestellt. Der Littrowlaser gehört zur großen Gruppe der Laser mit externem Resonator. In dieser Gruppe findet man auch die Short Cavity Laser ([7], [50], [77]) und den Littmanlaser ([58], [88]).

4.1 Beschreibung des Littrowlasers

Die Abbildung 4.1 zeigt den Littrowlaser. Er besteht aus einem Diodenlaser und einem

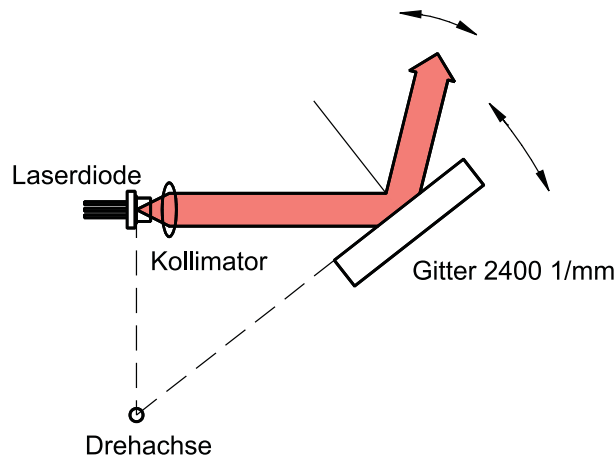


Abbildung 4.1: Schematischer Littrowaufbau.

Gitter zur externen Rückkopplung. Ein Kollimator zwischen Laser und Gitter sorgt für ein paralleles Lichtbündel. Die nullte Ordnung des Gitters wird als Ausgangsstrahl zur Spektroskopie herangezogen.

Es gilt die Gittergleichung (4.1):

$$g (\sin \alpha \pm \sin \beta) = n \lambda \quad (4.1)$$

Hier sind $g = \frac{1}{2400} \text{ mm}$ die Gitterkonstante, α der Einfallswinkel gegenüber der Gitternormalen, β der Ausfallswinkel, unter dem die n -te Ordnung zu sehen ist, und λ die Wellenlänge des Lichts. Liegt der Einfallswinkel auf derselben Seite wie der Ausfallswinkel, so gilt in der Gleichung (4.1) das positive Vorzeichen. Der Sonderfall (4.2) dieser Gleichung liegt vor, wenn – wie beim Littrowlaser – $\alpha = \beta$ wird. Dann wird die 1. Ordnung des Gitters in den Laser reflektiert.

$$2g \sin \alpha = n\lambda \quad (4.2)$$

Um die erste Ordnung des Laserlichts der Wellenlänge von $\lambda = 656.29 \text{ nm}$ zur Rückkoppelung nutzen zu können, muß der Littrowwinkel α des Gitters 51.957° betragen. Eine höhere Ordnung als die erste existiert bei einem Gitter mit der o. a. Gitterkonstanten g nicht. Der Littrowlaser hat einige Vor- und Nachteile, die im folgenden aufgelistet sind.

Vorteile

- Das Gitter ist unter dem Littrowwinkel sehr effizient. Gemessene 22.5% der Strahlungsleistung werden direkt in den Laser reflektiert. Demgegenüber stehen ca. 12.5% der Strahlungsleistung in der 1. Ordnung bei streifendem Einfall für die Littman-Konfiguration.
- Der Durchstimmbereich umfaßt praktisch das komplette Gainprofil des Diodenlasers.
- Durch das Gitter wird nur ein kleiner Wellenlängenbereich zurückgekoppelt.
- Die größere Resonatorlänge führt zu einer kleineren Linienbreite. Typisch ist hier eine Reduktion der Linienbreite um etwa zwei Größenordnungen [33]. Näheres zur Linienbreite der Laser wurde bereits in Abschnitt 3.6.6 erläutert.

Nachteile

- Das Gitter wird unter dem Littrowwinkel nicht optimal ausgeleuchtet. Das spektrale Auflösungsvermögen des Gitters ist $\frac{\lambda}{\Delta\lambda} = mN$ [23], wobei m für die Interferenzordnung und N für die Anzahl der beleuchteten Furchen stehen. Dieser Mangel läßt sich durch ein Gitter mit hoher Gitterkonstante kompensieren.
- Das größte Manko ist der nicht ortsfeste Auskoppelstrahl. In Abschnitt 4.3 wird dieser Umstand durch eine innovative Lösung beseitigt.

4.2 Idealer Drehpunkt

Die rückgekoppelte Wellenlänge des Lasers ändert sich nach der Gittergleichung (4.2) mit dem Drehwinkel. Die Cavity-Moden werden hingegen durch die mittlere Länge des Resonators bestimmt.

Zur Synchronisation der Resonatormoden und der Wellenlänge muß zusätzlich noch die Phasenbedingung erfüllt sein, die durch eine geeignete Wahl der Drehachse des Gitters

bezüglich des Lasers erreichbar ist. Im folgenden Abschnitt wird die Theorie hierzu kurz vorgestellt.

4.2.1 Theorie zum idealen Drehpunkt

Die Forderung der Synchronisation der Resonatormoden mit der rückgekoppelten Wellenlänge führt zur zusätzlichen Phasenbedingung, die 1985 von McNicholl [61] gefunden wurde.

Die physikalische Anordnung sei ein Littrowresonator entsprechend Abbildung 4.2.

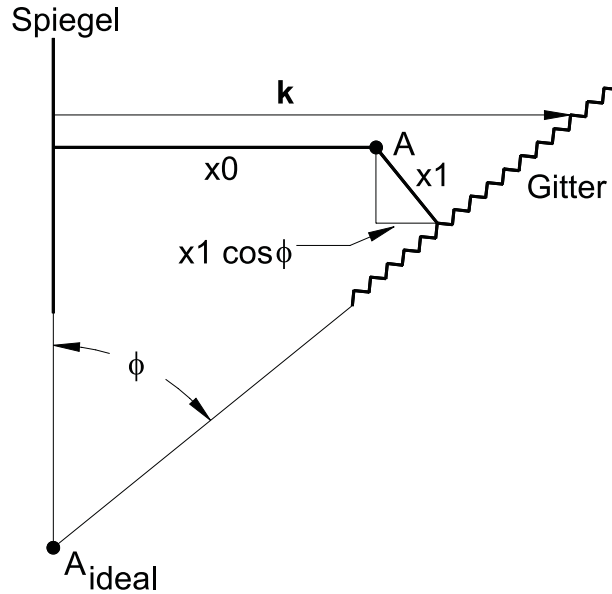


Abbildung 4.2: Ideale Drehachse des Littrowresonators

Das Gitter wird so gegen den Spiegel um den Littrowwinkel ϕ gedreht, daß die Gitterbedingung erfüllt ist. Die Drehachse des Gitters ist mit A gekennzeichnet.

Aus der Betrachtung von Wellenfronten (in paraxialer Näherung), die sich entlang dem Wellenvektor \mathbf{k} ausbreiten, erhält man nach einem Umlauf in dem Resonator des Lasers den Phasenfaktor (4.3):

$$e^{2ik(x_0 + x_1 \cos \phi)} \quad (4.3)$$

Die Phase ist dann durch $\psi = 2k(x_0 + x_1 \cos \phi)$ gegeben. Hier sind x_0 und x_1 die Beträge der Normalenvektoren auf die Oberfläche des Spiegels bzw. des Gitters. Die Abstände x_0 und x_1 werden positiv gezählt, falls die Drehachse innerhalb des Laserresonators liegt. Als Randbedingung muß die Phase auf den Oberflächen der Resonatorelemente Null werden. Man erkennt sofort, daß die ideale Drehachse A_{ideal} genau in der Schnittachse von Gitter- und Spiegelebene liegt, wenn die Phase ψ für alle Wellenlängen Null sein soll, d. h. es muß $x_0 = x_1 = 0$ gelten. In diesem Fall ist der (wellenlängenabhängige) Littrowwinkel für die

Phasenbedingung bedeutungslos: Der Laser läßt sich für alle Wellenlängen modensprungfrei durchstimmen.

Die allgemeine Übertragung auf einen Resonator, der eine Kombination aus zwei Spiegeln/Gittern und N Gittern aufweist, liefert einen ähnlichen Phasenfaktor. Für die Phase lautet die Gleichung (4.4):

$$\psi = 2k \left[x_0 \cos \theta_0 + \sum_{j=1}^N x_j (\cos \theta_j + \cos \vartheta_j) + x_{N+1} \cos \vartheta_{N+1} \right] \quad (4.4)$$

Bei x_j ($j = 0, 1, \dots, N + 1$) handelt es sich um die kürzesten Abstände der Drehachse zu den Elementen der Cavity, ϑ_j und θ_j stellen die Winkel der ein- bzw. ausfallenden Strahlen dar. Wählt man alle Abstände $x_j = 0$, so ist die Durchstimmung synchron. Die Achse der Rotation muß also so gewählt werden, daß sich hier alle Gitter- und Spiegelebenen schneiden.

4.3 „Rieper“-Spiegel

Wird das Gitter so gedreht, daß sowohl die Gittergleichung als auch die Phasenbedingung erfüllt sind, dann bleibt der Strahl des Littrowlasers nicht ortsfest. Es gibt jedoch Möglichkeiten, diesen Nachteil auszugleichen, d. h. den Strahl des Littrowlasers ortsfest auszukoppeln. Ein gangbarer Weg ist, in den Resonator einen Strahlteiler einzubringen [86]. Eine andere Alternative besteht darin, in das Gitter an geeigneter Stelle ein kleines Loch einzufügen [33]. In beiden Fällen erhöhen sich allerdings die Verluste des Lasers erheblich und erschweren die Laseroszillation oder machen letztere gar unmöglich.

Im nächsten Abschnitt wird eine einfache und zugleich innovative sowie wirkungsvolle Lösung präsentiert, den Strahl ortsfest auszukoppeln. Das Resultat ist im Rahmen dieser Dissertation ermittelt worden. Es bestehen keine Anhaltspunkte dafür, daß andere Wissenschaftler insoweit auf absolut Identisches gestoßen sind.

4.3.1 Bestimmung des idealen Winkels

Der Schlüssel zur Lösung des Problems liegt in einem Spiegel, der in einem konstanten Winkel zum Gitter synchron mitgedreht wird. Bei der geometrischen Konstruktion 4.3 fallen zwei Punkte deutlich auf, wenn man das Gitter grob dreht:

1. die Strahlen 1 und 2 vertauschen abhängig vom Winkel des Gitters zum Spiegel die Reihenfolge,
2. die Strahlen 1 und 2 sind zueinander parallel.

Beide Punkte geben Anlaß zur Kalkulation eines idealen Winkels, bei dem die Strahlen 1 und 2 immer übereinander liegen. Hierzu wird der Vektor \mathbf{y} berechnet. Es gilt für die Vektoren mit den äquivalenten Bezeichnungen in der Graphik 4.3 und $\alpha + \beta = 90^\circ$:

Für diese nichtlineare Funktion ist nun bezüglich δ die Nullstelle zu finden. Aus der Konstruktion geht hervor, daß es einen solchen Winkel tatsächlich geben muß. Mit Hilfe der in Tabelle 4.1 aufgeführten Parameter bestimmt sich ein Kippwinkel von $\delta = 7.3437^\circ$. Der Winkel δ ist per se eine Funktion des Winkels $\Delta\alpha$. Im nachstehenden Abschnitt wird

Parameter	Größe
λ	656.29 nm
g	2400 mm ⁻¹
α	51.957°
c	15 mm
x_0	40 mm

Tabelle 4.1: Parameter zur Berechnung des idealen Winkels δ .

gezeigt, welchen Einfluß eine kleine Drehung des Gitters um den Winkel $\Delta\alpha$ für den senkrechten Abstand der Strahlen zur Folge hat.

4.3.2 Berechnung des senkrechten Abstandes bei Drehung

Nach der Nullstellenberechnung der Funktion (4.6) in bezug auf δ richtet sich der Blick darauf, in welchem Ausmaß sich der senkrechte Abstand der beiden Strahlen 1 und 2 vergrößert.

Aus der Gleichung (4.2) resultiert sogleich eine Abschätzung für den zusätzlichen Winkel $\Delta\alpha$, abhängig von der Durchstimmfrequenz $\Delta\nu$ mit der Gleichung (4.7):

$$\Delta\alpha = \left(\frac{g}{2 \cos \alpha} \frac{\lambda^2}{c} \Delta\nu \right) \frac{360^\circ}{2\pi} \quad (4.7)$$

Mit Hilfe der Lichtgeschwindigkeit $c = 3 \cdot 10^8 \frac{m}{s}$ und eines Durchstimmbereichs von $\Delta\nu = 100 \text{ GHz}$ errechnet sich ein Winkel von $\Delta\alpha = 0.016^\circ$. Setzt man diesen Winkel und den idealen Wert für δ in die Funktion F der Gleichung (4.6) ohne Bildung des Grenzwertes ein, so erhält man für den maximalen senkrechten Abstand der beiden Strahlen etwa 1.4 nm. Bei einer Variation des Winkels $\Delta\alpha$ um 1° verschiebt sich der Strahl parallel um maximal 5 μm .

Die neue Konstruktion 4.4 tritt an die Stelle des bisherigen Aufbaus des Littrowlasers.

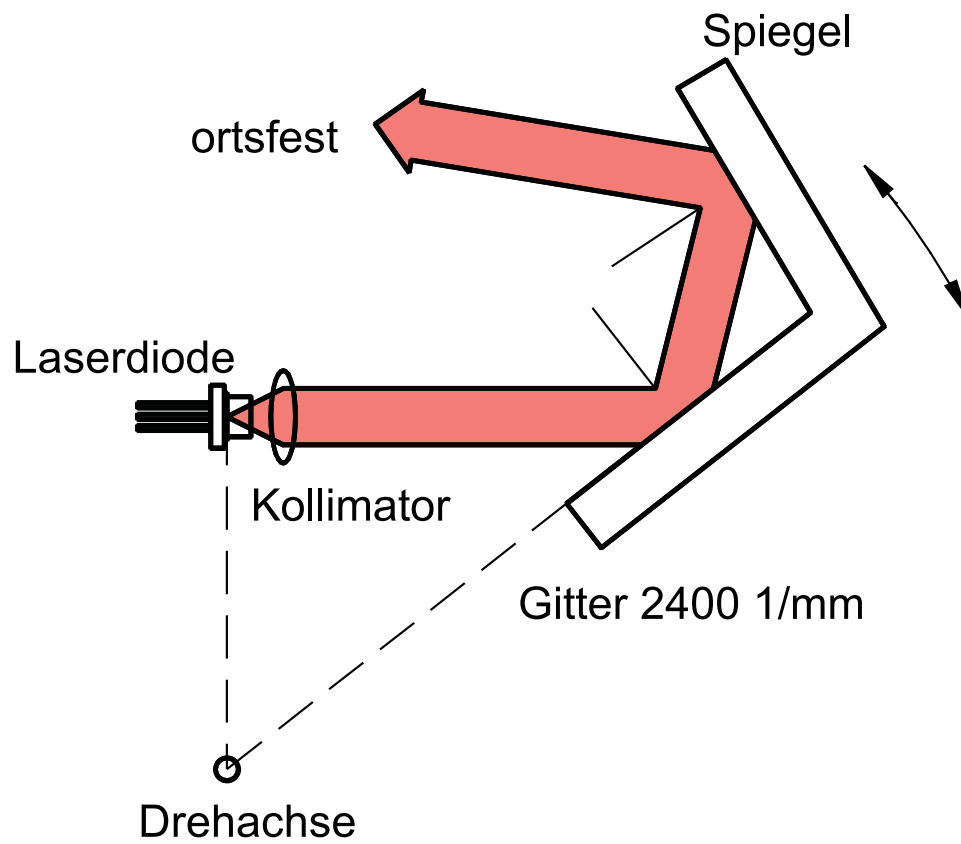


Abbildung 4.4: Der Littrowlaser mit fest montiertem Spiegel koppelt den Strahl ortsfest aus.

Kapitel 5

Optogalvanische Spektroskopie

Der Widerstand einer Entladung ändert sich bei resonanter Lichteinstrahlung. Dieser sogenannte optogalvanische Effekt (OGE) wurde erstmals im Jahre 1928 von Penning beobachtet [71]. Penning brachte zwei Neonentladungen in engen Kontakt und bemerkte dabei die Änderung des Entladungswiderstandes. Garscadden stellte 1964 [32] an Gasentladungslasern, die über der Laserschwelle oszillierten, ebenfalls eine solche Änderung fest. Einen ausgezeichneten, die Thematik zusammenfassenden Artikel haben Barbieri et al. [6] veröffentlicht.

Die optogalvanische Spektroskopie (OGS) ist eine sich anbietende Alternative zu anderen spektroskopischen Techniken, mit der sehr niedrige Teilchendichten – sogar das in Spuren vorhandene, “gesputterte” Material der Kathode einer Entladung – nachgewiesen werden können. Das Detektionslimit liegt bei einigen hundert Atomen pro cm^3 .

Die OGS ist sehr sensitiv, wenn metastabile Atome beteiligt sind. Sie ist besonders im Gebiet des Kathodenfalls einer Entladung interessant, da hier Lawineneffekte, hervorgerufen durch die hohe elektrische Feldstärke, die Signale verstärken.

Die OGS ist nicht auf bestimmte Entladungstypen beschränkt. So gibt es neben Studien über Gleichstromglimmentladungen (DC) [56] auch solche über Hochfrequenz (RF)- und Mikrowellenentladungen ([34], [52], [85]). Es existieren optogalvanische Methoden, mit denen sowohl Doppler-verbreitert als auch Doppler-frei gemessen werden kann.

In diesem Kapitel wird die Wirkungsweise der OGS näher erläutert. Vor allem werden neben den spektroskopischen Verfahren die Mechanismen zur Produktion zusätzlicher Ladungsträger in der Entladung diskutiert.

5.1 Spektroskopische Methoden

Viele Methoden der OGS sind in der Abbildung 5.1 zusammengefaßt.

Das Laserlicht wird von einem polarisierenden Element (pol) je nach Technik linear oder zirkular polarisiert. Für Doppler-verbreiterte Messungen reicht ein einziger Strahl aus, der mit einem Chopper¹ amplitudenmoduliert wird. Bei Doppler-freier Spektroskopie müssen

¹Chopper: ein Lichtzerhacker

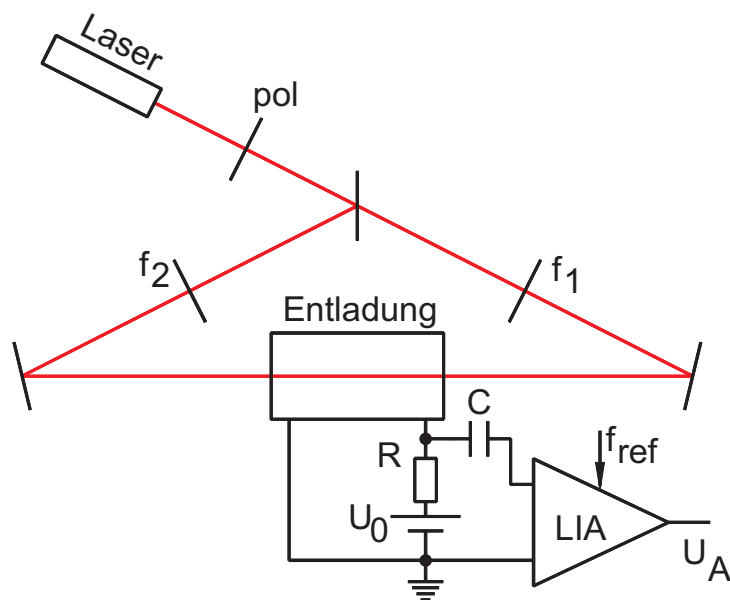


Abbildung 5.1: Typischer optogalvanischer Aufbau. U_0 : Versorgungsspannung, R : Vorwiderstand, C : Koppelkapazität, f_1 : Modulationsfrequenz 1, f_2 : Modulationsfrequenz 2, f_{ref} : Referenzfrequenz für den Lock-In-Verstärker (LIA), pol : polarisierendes Element.

sich die zwei Strahlen, die vom Strahlteiler aufgeteilt werden, innerhalb der Entladung kreuzen. Die nachstehende Tabelle 5.1 vermittelt die verschiedenen Techniken, die bezüglich des Aufbaus 5.1 angewendet werden können und in den nächsten Abschnitten näher erklärt werden.

Technik	pol	f_1	f_2	f_{ref}	Besonderheiten	Quellen
OGS	linear	Chopper	-	f_1	Strahl 2 abgeblockt	[2], [47]
OGS	linear	Chopper	-	f_1	Strahl 2 offen, Dips	([74])
IMOGS	linear	Chopper	Chopper	$f_1 \pm f_2$	Doppler-frei	[56], [8]
POLINEX	zirkular	EOM $0.. \lambda/2$	-	f_1	Orientation	[21], [45], [8]
POLINEX	linear	EOM $0.. \lambda/2$	-	f_1	Alignment	[45]
POLINEX	zirkular	rot. Pol.	rot. Pol.	$f_1 + f_2$	gegenläufig	[21]
POLINEX	zirkular	rot. Pol.	rot. Pol.	$f_1 - f_2$	gleiche Richtung	[21]

Tabelle 5.1: Übersicht über die verschiedenen Verfahren. OGS: lineare optogalvanische Spektroskopie, IMOGS: intermodulierte optogalvanische Spektroskopie, POLINEX: “polarisation intermodulation excitation”, EOM: elektrooptischer Modulator mit Modulation der Gangdifferenz zwischen 0 und $\lambda/2$, rot. Pol.: rotierender Polarisator.

5.1.1 Optimaler Vorwiderstand

Die elektrische Schaltung ist denkbar einfach: Eine Hochspannungsquelle, ein angepaßter Vorwiderstand und eine Entladung sind in Serie geschaltet. Der Kondensator zwischen

Vorwiderstand und Entladung koppelt die Änderungen der Spannung in den Lock-In-Verstärker ein. Hier werden die Änderungen des elektronischen Signals der Entladung mit der Referenzfrequenz korreliert.

Die Größe des optimalen Vorwiderstands R_1 der Entladung, die den Ohmschen Widerstand R_2 besitzt, soll im folgenden unter der Näherung, daß die Impedanz der Entladung frequenzunabhängig ist, ermittelt werden. U_2 sei die Spannung über der Entladung, U_0 die konstante Versorgungsspannung.

Die Schaltung ist wie ein Spannungsteiler aufgebaut, also gilt die Gleichung (5.1):

$$U_2 = \frac{R_2}{R_2 + R_1} U_0 \quad (5.1)$$

Für die Spannungsänderung über dem Entladungswiderstand erhält man

$$\begin{aligned} \Delta U_2 &= \left| \frac{\partial U_2}{\partial R_2} \right| \Delta R_2 + \left| \frac{\partial U_2}{\partial R_1} \right| \Delta R_1 + \left| \frac{\partial U_2}{\partial U_0} \right| \Delta U_0 \\ &\approx \frac{R_1 \Delta R_2}{(R_1 + R_2)^2} \end{aligned} \quad (5.2)$$

wobei die Änderungen von U_0 und R_1 vernachlässigt werden. Es sei nun x das Widerstandsverhältnis $x = \frac{R_1}{R_2}$. Damit ergibt sich für die zu maximierende Spannungsänderung ΔU_2 :

$$\Delta U_2 = \frac{\Delta R_2}{R_2} \frac{x}{(1+x)^2} \quad (5.3)$$

Die konkave Funktion $f(x) = \frac{x}{(1+x)^2}$ muß maximal werden, daraus folgt an diesem Extrempunkt $\frac{df}{dx} = 0$. Für die sinnvolle Nullstelle der quadratischen Funktion erhält man $x = 1$. Die Widerstände R_1 und R_2 müssen also gleich groß sein, damit die Änderung der Spannung maximal wird.

Die hergeleitete Bedingung kann sehr einfach erklärt werden: Die Masse liegt – wie die Versorgungsspannung – auf konstantem Potential. Die größte Spannungsänderung befindet sich in der Mitte beider Potentiale. Und das trifft exakt auf $R_1 = R_2$ zu.

5.1.2 Doppler-verbreiterte Spektroskopie

Die lineare optogalvanische Spektroskopie (OGS) ist eine Doppler-verbreiterte Technik, die in Abbildung 5.1 durch ein Abblocken des zweiten Strahls realisiert werden kann. Im Vergleich zur herkömmlichen Absorptionsspektroskopie kann die Teilchendichte erheblich niedriger sein, es wird kein zusätzlicher Detektor wie z. B. eine Photodiode benötigt, und außerdem ist die optogalvanische Spektroskopie eine "Nullmethode", d. h. man mißt durch den Kondensator ein kleines Signal auf einem Nulluntergrund und nicht auf einem stark angehobenen Level.

Als Faustregel bleibt die Linienform des optogalvanischen Signals mit dem Signal der traditionellen Absorptionsspektroskopie vergleichbar, solange das optogalvanische Signal kleiner als 10% der vollen Entladungsspannung ist [24].

Der erste Schritt zu Doppler-freier Technik wird vollzogen, wenn man den zweiten Strahl in Abbildung 5.1 öffnet, aber nicht moduliert. Im Spektrum zeigen sich die typischen Lamb-Dips Doppler-freier Spektroskopie.

5.1.3 Sub-Doppler Spektroskopie

Im System des bewegten Atoms mit der Geschwindigkeit \mathbf{v} erscheint die Frequenz ω_L der Lichtquelle Doppler-verschoben. Das Vektorprodukt aus dem Wellenvektor \mathbf{k} und dem Geschwindigkeitsvektor \mathbf{v} verschiebt diese Frequenz auf ω_0 nach der Gleichung (5.4):

$$\omega_0 = \omega_L - \mathbf{k} \cdot \mathbf{v} \quad (5.4)$$

Üblicherweise wird das Bezugssystem so gewählt, daß eine Achse mit der Richtung des Laserstrahls zusammenfällt. Die Gleichung (5.4) reduziert sich dann auf den eindimensionalen Fall $\omega_0 = \omega_L - k_z v_z$. Im Modell des Zweiniveausystems erzeugt der erste Laserstrahl in der sonst geschwindigkeitsabhängigen, Maxwell'schen Geschwindigkeitsverteilung der Besetzungsdichte N_1 des unteren Niveaus bei $v_z = (\omega_0 - \omega_L)/k_z$ durch Absorption eine Verringerung der Besetzungsdichte N_1 und in der Besetzungsdichte N_2 des oberen Niveaus eine Erhöhung. Diesen Sachverhalt illustriert die Abbildung 5.2.

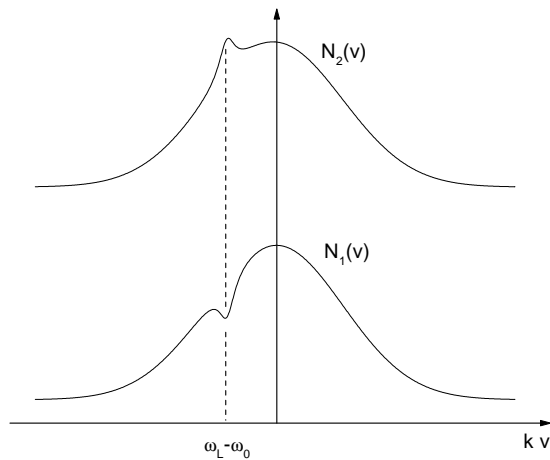


Abbildung 5.2: Verringerung der Besetzungsdichte N_1 in der Dichteverteilung des unteren Zustands, Erhöhung der Besetzungsdichte N_2 in der Dichteverteilung des oberen Zustands.

Der zweite Laserstrahl, der dem ersten entgegengerichtet ist, produziert bei $v_z = (\omega_L - \omega_0)/k_z$ das äquivalente Spiegelbild. Nur für Geschwindigkeitsklassen mit $v_z = 0$ fallen beide Einsenkungen bzw. Erhöhungen zusammen. Für diese Klassen ist die absorbierte Intensität höher, und die Sättigung ist deutlich größer als sonst. In der Besetzungsdichtedifferenz, die dem Absorptionskoeffizienten proportional ist, erscheint deshalb der typische Lamb-Dip. Doppler-freie Signale entstehen, wenn die Absorption wechselweise mit und ohne Sättigung geprobt und die Differenz mit Hilfe der Lock-In-Technik gemessen wird.

Die Hauptvertreter Doppler-freier optogalvanischer Spektroskopie sind die intermodulierte optogalvanische Spektroskopie (IMOGS) und die intermodulierte Polarisationspektroskopie (POLINEX). Während bei IMOGS die Intensitäten beider Strahlen eine Modulation erfahren, werden bei POLINEX die Zustände der Polarisation verändert, die Intensitäten aber nicht variiert [21].

IMOGS

Die intermodulierte optogalvanische Spektroskopie (IMOGS) liefert Doppler-freie Signale. Hier werden beide Strahlen der Abbildung 5.1 mit unterschiedlichen Frequenzen ω_1 und ω_2 amplitudenmoduliert. Durch Nichtlinearitäten in der Entladung entstehen unter anderem Terme der Form $(I_1(t) + I_2(t))^2$. Diese Terme enthalten ein Produkt aus Intensitäten, für das die Gleichung (5.5) gilt:

$$I_1(t)I_2(t) = I_{10} \cos(\omega_1 t) I_{20} \cos(\omega_2 t) = \frac{1}{2} I_{10} I_{20} [\cos(\omega_1 + \omega_2)t + \cos(\omega_1 - \omega_2)t] \quad (5.5)$$

Mit einem Lock-In-Verstärker können die Signale entweder bei der Differenzfrequenz oder bei der Summenfrequenz nachgewiesen werden. Man korreliert das Signal üblicherweise mit der Summenfrequenz, da bei höheren Frequenzen das Rauschen der Entladung erheblich kleiner ist. Bei dem typischen IMOGS-Signal für einen Dipolübergang handelt es sich um ein Lorentzprofil mit einem darunterliegenden Dopplerprofil, das durch geschwindigkeitsändernde Stöße hervorgerufen wird [44].

POLINEX

Normalerweise ist das Plasma in einer Glimmentladung optisch isotrop. Die Drehimpulse der Atome sind zufällig verteilt. Da allerdings die Absorptionsquerschnitte für verschiedene Polarisationszustände des Lichts unterschiedlich sein können, entsteht bei der intermodulierten Polarisationspektroskopie lichtinduziert ein anisotropes Medium mit doppelbrechenden Eigenschaften und Dichroismus². Der Drehimpuls \mathbf{j} erhält eine räumliche Vorzugsrichtung. Die Anisotropie wird durch folgende Begriffe spezifiziert:

- *Orientation*: Die entarteten m_j -Niveaus sind ohne Lichteinfall thermisch gleichbesetzt. Wird mit zirkular polarisiertem Licht eingestrahlt, dann werden aufgrund der atomaren Auswahlregeln $\Delta m_j = \pm 1$ selektiv nur einige Subniveaus besetzt.
- *Alignment*: Bei der Einstrahlung von linear polarisiertem Licht muß der Winkel der Quantisierungsachse zum Polarisationsvektor berücksichtigt werden. Ist die Quantisierungsachse, die durch ein äußeres elektrisches oder magnetisches Feld bestimmt wird, parallel zum Polarisationsvektor, lassen sich ausschließlich π -Übergänge induzieren. Dagegen werden nur σ -Übergänge erzeugt, falls die Quantisierungsachse senkrecht zum Polarisationsvektor steht. Man erhält bei dieser Einstrahlung gleiche Besetzungsdichten für $\pm m_j$, aber unterschiedliche Besetzungsdichten für $|m_j|$.

²Dichroismus: Der Absorptionskoeffizient ist in verschiedenen Polarisationsrichtungen unterschiedlich.

Der Unterschied zwischen Orientation und Alignment wird in Abbildung 5.3 verdeutlicht.

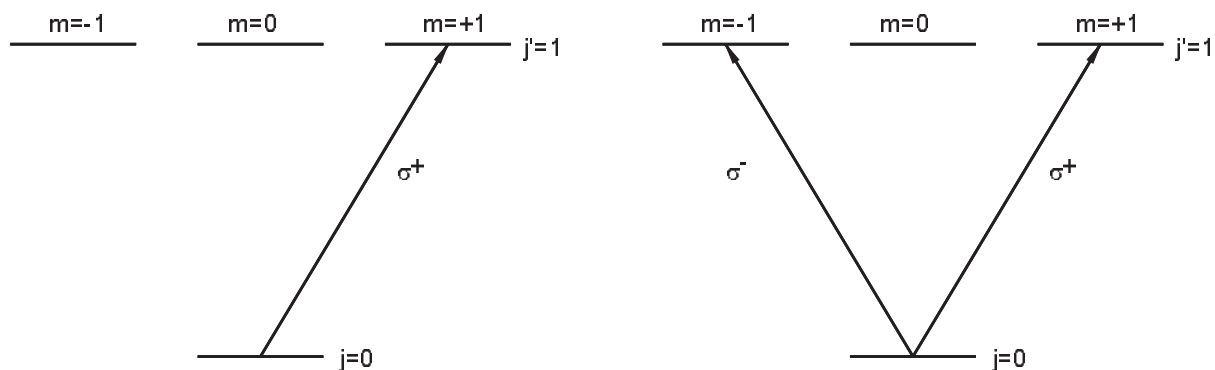


Abbildung 5.3: Unterschied zwischen Orientation (links) und Alignment (rechts). Bei Orientation erfolgt die Einstrahlung mit zirkular polarisiertem Licht, bei Alignment (hier steht die Quantisierungsachse senkrecht zum Polarisationsvektor) mit linear polarisiertem Licht.

Kontrapropagierende Strahlen mit unterschiedlichem Polarisationszustand tendieren bei Orientation bzw. Alignment des Plasmas zu anderer Absorption. Sie sättigen sich deswegen nicht gegenseitig.

5.2 Mechanismen im Kathodenfall

Das optogalvanische Signal wird dadurch verursacht, daß zusätzliche Elektronen-Ionen-Paare gebildet werden, die zu einer Stromänderung in der Entladung führen. Anfänglich werden Primärelektronen durch externe Einwirkung, z. B. durch einen Laser, erzeugt. Neutrale Atome oder Ionen stoßen auf die Kathodenoberfläche und lösen dort Sekundärelektronen aus. Photonen, die mit genügender Energie auf die Kathode treffen, können durch den Photoeffekt ebenfalls Sekundärelektronen aus dem Kathodenmaterial auslösen. Die durch derartige Effekte austretenden Elektronen werden im Feld des Kathodenfalls beschleunigt. Sie kollidieren mit den schweren Teilchen, die sich im Mittel auf die Kathode zubewegen, und regen die neutralen Teilchen wiederum an und/oder ionisieren sie. Die Elektronen verlieren auf ihrem Weg in Richtung Glimmlicht durch ionisierende Stöße Energie.

Eine in einigem Abstand zur Kathode entstandene positive Raumladung, die durch eine erheblich höhere Beweglichkeit der Elektronen gegenüber den Ionen hervorgerufen wird, vermindert das elektrische Feld. Eine scharfe "Leuchtgrenze" deutet auf einen kleinen Wert für das elektrische Feld hin. Hier finden verstärkt Rekombinationen und eine daraus resultierende Photoemission statt.

Die Glimmladungen sind abhängig von der Geometrie, dem Elektrodenabstand, dem Elektrodenmaterial, der Elektrodengröße sowie von den Entladungsparametern Druck, Stromdichte und Spannung [28].

Die positive Säule einer Entladung kann u. U. gänzlich verschwinden. Tritt die Anode in den Dunkelraum der Kathodenschicht ein, so ist die Zündspannung erheblich erhöht. Man bezeichnet diesen Zustand als “behinderte” Entladung.

Die physikalischen Beschreibungen sind je nach Entladungstyp unterschiedlich. So basiert die Theorie des OGE im negativen Glimmlicht einer Hohlkathodenentladung mit hohen Stromdichten auf einer Änderung der Elektronentemperatur und der Elektronendichte im Glimmlicht der Entladung [46], während die Glimmentladung mit Dunkelraum und Glimmlicht durch die Änderung der Elektronen- und Ionendichte im Dunkelraum besser charakterisiert wird [22].

5.3 Reaktionskanäle

Beim Aufstellen der möglichen Reaktionsgleichungen sind die Erhaltungssätze zur Impuls-, Energie- und Ladungserhaltung zu berücksichtigen. Die kinetische Energie der Elektronen spielt eine wesentliche Rolle, da ihre Beweglichkeit im Plasma erheblich größer ist als die der Atome und Ionen. Sind Elektronen an den Reaktionen beteiligt, so wird ihre kinetische Energie in Anregungs- bzw. Ionisierungsenergie umgewandelt oder in zusätzliche Ladungsträger konvertiert. Zur Berechnung der Energiebilanz eines Reaktionskanals müssen die Daten der Grundreaktionen aus [17] herangezogen werden, die sich an den Termschemata orientieren und in Tabelle 5.2 aufgelistet sind. H_2 ist energetisch am günstigsten, danach folgen in energetischer Reihenfolge H^- , H , $H_{n=2}^*$, H_2^+ , $H_{n \neq 2}^*$ und H^+ .

Reaktion	Energien / eV	Kommentar
$e^- + H_2^+ \rightarrow H^+ + H + e^-$	2.65	Bindungsenergie H_2^+
$e^- + H_2 \rightarrow 2H + e^-$	4.48	Bindungsenergie H_2
$e^- + H^- \rightarrow H + 2e^-$	0.75	Ionisationspotential H^-
$e^- + H_{1s} \rightarrow e^- + H_{1s}$	≤ 10.24	elastische Stöße
$e^- + H_{1s} \rightarrow e^- + H^*$	$10.2 < E < 13.6$	Elektronenstoßanregung
$e^- + H_{1s} \rightarrow e^- + H^+$	≥ 13.6	Ionisationspotential H_{1s}
$e^- + H_2 \rightarrow H_2^+ + 2e^-$	15.3	Ionisationspotential H_2
$H_3^+ + H \rightarrow H_2^+ + H_2$	1.7	[70]

Tabelle 5.2: Grundreaktionen mit den dazugehörigen Energien. Aus diesen Energien können die Energien der nachfolgend aufgeführten Reaktionen leicht berechnet werden.

Die Reaktionskanäle lassen sich in vier verschiedene Gruppen einteilen:

- Die erste Gruppe umfaßt wichtige Prozesse, bei denen die spektroskopiefähigen Atome durch Dissoziation oder Ladungsaustauschstöße sowie durch Strahlungsrekombination produziert werden. In Tabelle 5.3 sind einige dieser Reaktionskanäle festgehalten.

Reaktion	Typ	Energie / eV
$H_2 + e^- \rightarrow H^* + H^+ + 2e^-$	Dissoziation	28.3 ... 31.7
$H + e^- \rightarrow H^* + e^-$ $H_2 + e^- \rightarrow H^* + H + e^-$	Stöße mit Elektronen	10.2 ... 13.6 14.7 ... 18.1
$H^+ + H \rightarrow H^* + H^+$ $H_2^+ + H \rightarrow H + H^* + H^+$ $H_3^+ + H \rightarrow H^+ + H^* + H_2$	Stöße mit Atomen	10.2 ... 13.6 12.9 ... 16.3 14.6 ... 18
$H^+ + H_2 \rightarrow H^* + H_2^+$ $H_2^+ + H_2 \rightarrow H + H^* + H_2^+$ $H_3^+ + H_2 \rightarrow H_2 + H^* + H_2^+$	Stöße mit Molekülen	11.9 ... 15.3 14.7 ... 18.1 16.4 ... 19.8

Tabelle 5.3: Produktion der angeregten Atome – insbesondere der Atome im Zustand mit der Hauptquantenzahl 2.

- Die zweite Gruppe erstreckt sich auf Übergänge, die vom Laser erzeugt werden können. Der Typ der Reaktionsgleichungen kann durch (5.6) beschrieben werden. Die Energien dieser Übergänge liegen im Bereich von 1.9 eV (entsprechend 656 nm).



Dieser Prozeß kann direkt mit dem Laser von außen beeinflusst werden und ist deshalb für die Spektroskopie von großer Bedeutung.

- Die dritte Gruppe schließt alle Reaktionen ein, die zum optogalvanischen Effekt beitragen.
 1. Primär kommen im Gasraum nur diejenigen Reaktionen in Frage, bei denen aus den angeregten Atomen *zusätzliche* Elektronen-Ionen-Paare erzeugt werden. Die Tabelle 5.4 listet diese Reaktionen auf. Die Wahrscheinlichkeit, daß solche Reaktionen auftreten, ist für metastabile Atome besonders hoch.

Reaktion	Typ	Energie / eV
$H^* + e^- \rightarrow H^+ + 2e^-$	Einschrittionisation der angeregten Atome	3.4 ... 0
$H^* + H \rightarrow H + H^+ + e^-$	Penning-Ionisation, Ionisationsstoß	3.4 ... 0
$H^* + H \rightarrow H_2^+ + e^-$	assoziative Ionisation	-0.6 ... 2.8
$H^* + H^* \rightarrow H + H^+ + e^-$	Metastabilenkollision	-6.8 ... -13.6

Tabelle 5.4: Primäre Produktion zusätzlicher Elektronen-Ionen-Paare aus den angeregten Atomen des Zustands mit der Hauptquantenzahl 2 oder 3.

2. Sekundär können zusätzliche Ionen und Elektronen weitere Ladungsträger produzieren. Neben den bereits aufgeführten Reaktionen können die Reaktionen

in Tabelle 5.5 die Lawinenprozesse unterstützen. Die Einschrittionisation muß besonders bei niedrigen Gasdrücken, bei den die Elektronen durch das Feld genügend kinetische Energie erhalten können, mit in Betracht gezogen werden.

Reaktion	Typ	Energie / eV
$H + e^- \rightarrow H^+ + 2e^-$	α -Ionisation	13.6
$H^+ + H \rightarrow 2H^+ + e^-$	β -Ionisation	13.6
$H_2^+ + e^- \rightarrow 2H^+ + 2e^-$	Kollisionen mit Molekülen/Molekülonen Bildung negativer Ionen	16.24
$H_2 + e^- \rightarrow H^+ + H^- + e^-$		17.3
$H_2 + e^- \rightarrow H^+ + H + 2e^-$		18.1

Tabelle 5.5: Sekundäre Produktion zusätzlicher Elektronen-Ionen-Paare.

3. Darüber hinaus spielen die Wechselwirkungen des Plasmas mit der Kathodenoberfläche eine wesentliche Rolle. Ionen, angeregte neutrale Teilchen und hochenergetische VUV-Photonen lösen Elektronen aus dem Kathodenmaterial aus.
- Von der vierten Gruppe werden alle störenden Prozesse erfaßt. Hier sind vor allem die Rekombinationsreaktionen zu erwähnen. Die Rekombination von Wasserstoffatomen mit einem Molekül erfordert aufgrund der Impuls- und Energieerhaltung einen (seltenen) Dreierstoß oder die Wand als Stoßpartner.

5.4 Beschreibung mit Ratengleichungen

Die elegante Möglichkeit der Beschreibung des optogalvanischen Signals mit Hilfe von Ratengleichungen stellen Miyazaki et al. [63] vor. Die Ratengleichungen werden vektoriell formuliert. Für die Besetzungsdichten \mathbf{N} kann (5.7) geschrieben werden:

$$\mathbf{N} = \mathbf{N}^0 + \mathbf{n} \quad (5.7)$$

Bei den Besetzungsdichten \mathbf{N}^0 handelt es sich um die Größen ohne Laserstörung, während \mathbf{n} kleine Änderungen der Besetzungsdichten durch den Laser charakterisieren. In den Komponenten der Vektoren stehen jeweils die (skalaren) Besetzungsdichten der einzelnen Niveaus.

Die linearisierten Ratengleichungen können im Matrixformalismus durch Gleichung (5.8) ausgedrückt werden:

$$\frac{d\mathbf{N}}{dt} = \tilde{\mathbf{F}}\mathbf{N} = 0 \quad (5.8)$$

Dabei kann ein stationäres Gleichgewicht dann angenommen werden, wenn die zeitlichen Änderungen der Besetzungsdichten groß gegen die Variationen des Lasers sind. $\tilde{\mathbf{F}}$ steht

für die Matrix der Populationsraten der einzelnen Niveaus. Die Diagonalelemente von $\tilde{\mathbf{F}}$ enthalten die Depopulationsrate des entsprechenden Niveaus, während die anderen Elemente die Populationsraten von Niveau i nach Niveau j beschreiben. Als Schwachpunkt dieser Theorie erweist sich, daß die Matrix $\tilde{\mathbf{F}}$ unabhängig von der Elektronendichte N_e und der Besetzungsdichten \mathbf{N} ist. Atomare Stöße werden daher ausgeschlossen. Auf diese Weise kann das linearisierte Ratengleichungssystem gelöst werden, da die Gleichung (5.8) von der Ratengleichung für die Elektronendichte (5.11) entkoppelt ist. Abhängig von der Elektronendichte werden die Ratengleichungen z. B. in [72] oder [84] aufgestellt.

Die Lösung des stationären Ratengleichungssystems (5.9) erhält man bei Beachtung der Tatsache, daß $\tilde{\mathbf{F}}_0 \mathbf{N}^0 = 0$ ist, sowie unter Berücksichtigung der Trennbarkeit der Matrix $\tilde{\mathbf{F}}$ in einen Anteil ohne Störung $\tilde{\mathbf{F}}_0$ und einen mit Störung durch den Laser nach $\tilde{\mathbf{F}} = \tilde{\mathbf{F}}_0 + \tilde{\mathbf{f}}$ und der Abkürzung $\mathbf{G} = (\tilde{\mathbf{F}}_0 - \tilde{\mathbf{F}}) \mathbf{N}^0 = -\tilde{\mathbf{f}} \mathbf{N}^0$:

$$\mathbf{n} = \tilde{\mathbf{F}}^{-1} \mathbf{G} = -\tilde{\mathbf{F}}^{-1} \tilde{\mathbf{f}} \mathbf{N}^0 \quad (5.9)$$

Die Gesamtelektronendichte N_e kann wie in Gleichung (5.7) zerlegt werden. Für sie gilt angesichts der Änderung der Elektronendichte n_e , die durch den Laser hervorgerufen wird, und unter Einbeziehung der stationären Elektronendichte N_e^0 die Gleichung (5.10):

$$N_e = N_e^0 + n_e \quad (5.10)$$

Die Ratengleichung (5.11) der Elektronendichte für das stationäre Gleichgewicht lautet vektoriell folgendermaßen:

$$\frac{dN_e}{dt} = \mathbf{Q} \cdot \mathbf{N} N_e - \beta N_e N_{ion} - \Gamma N_e = 0 \quad (5.11)$$

Die Größen \mathbf{Q} bezeichnen die Ionisationskoeffizienten des Niveaus i durch Elektronenstoß – alle Reaktionen der Form $H^* + e^- \rightarrow H^+ + 2e^-$ sind also berücksichtigt –, β ist der Rekombinationskoeffizient für ein Elektronen-Ionen-Paar und Γ symbolisiert die Verlustrate durch Diffusion.

Mit Hilfe der Quasineutralität³ $N_e \approx N_{ion}$ in der positiven Säule einer Entladung gelangt man zwanglos zur Gleichung (5.12):

$$n_e = \frac{1}{\beta} \mathbf{Q} \cdot \mathbf{n} \quad (5.12)$$

Die Besetzungsdichteänderungen \mathbf{n} sind Funktionen der Absorption bzw. Pumpraten P_l durch den Laser, für die (5.13) maßgebend ist:

$$P_l = I_l \sigma_{ij} \quad (5.13)$$

³Für den Kathodenfall genügt es anzunehmen, daß N_{ion} und N_e linear voneinander abhängen. Die Steigung fließt dann mit in den Rekombinationskoeffizienten β ein, und in allen folgenden Gleichungen wäre β durch ein β^* zu ersetzen. Der Achsenabschnitt führt dazu, daß die Verlustrate Γ durch eine Verlustrate Γ^* zu ersetzen wäre.

σ_{ij} kennzeichnen die Absorptionsquerschnitte, die von der Absorptionsspektroskopie her bekannt sind, I_l steht für die Laserintensität. Mit Hilfe einer Taylor-Entwicklung der Größe $\mathbf{n}(P_l)$ um eine mittlere Pumprate $\overline{P_l}$ läßt sich nachweisen, daß für die Amplitude \mathbf{n}_l gilt.

$$\mathbf{n}_l = \overline{P_l} \left. \frac{\partial \mathbf{n}}{\partial P_l} \right|_{\overline{P_l}}$$

Das optogalvanische Signal S_{og} ist nun proportional zur Änderung der Elektronendichte n_e , so daß man schließlich mit der Proportionalitätskonstanten η den Ausdruck (5.14) erhält:

$$S_{og} = \eta \mathbf{Q} \cdot \left. \frac{\partial \mathbf{n}}{\partial P_l} \right|_{\overline{P_l}} \overline{I_l} \sigma_{ij} \quad (5.14)$$

Für den häufig betrachteten Fall des Zweiniveausystems wird die Lösung (5.15) angegeben [63]:

$$S = \eta \overline{I_l} \sigma_{ij} (N_1^0 - N_2^0) \frac{G(1, 2)}{F(1, 2)|_{\overline{P_l}}} \quad (5.15)$$

Die Funktion $G(1, 2) = \mathbf{Q} \cdot \mathbf{B}(1, 2)$ kann als “optogalvanische Funktion” bezeichnet werden, da nur sie die spezifischen Entladungsbedingungen berücksichtigt. Sie enthält die Ionisationskoeffizienten \mathbf{Q} und den Vektor $\mathbf{B}(1, 2)$, der von den Raten des Ratengleichungssystems abhängig ist.

Besagte Funktion legt auch das Vorzeichen des Signals fest, da die anderen Parameter ΔN^0 und $F(1, 2)|_{\overline{P_l}}$ im Fall einer Niederdruckgasentladung positiv sind. Die Funktion $G(1, 2)$ kann als ein Konversionsfaktor zwischen optogalvanischem Signal und herkömmlichem Absorptionssignal angesehen werden. Erez et al. [29] berechnen für das optogalvanische Signal unter der Voraussetzung eines Zweiniveausystems prinzipiell einen ähnlichen Term. Sie lassen allerdings keine Strahlungs- oder Stoßwechselwirkungen zu.

5.5 Optogalvanischer Effekt im Kathodenfall

Einen anderen physikalischen Zugang zum optogalvanischen Effekt beschreiben DeMarinis et al. [22]. In dieser Herleitung steht der plasmaphysikalische Aspekt im Vordergrund, Ratengleichungen werden nicht benutzt. Die Autoren gelangen schließlich zu einer kompletten Lösung für den Strom, aus dessen Kleinsignalverhalten auf das optogalvanische Signal geschlossen wird. Insbesondere fehlt bei dieser Herleitung für das Signal die Proportionalität zur Leistung des Lasers und zum Absorptionsquerschnitt.

Der Einfachheit halber kann die Entladung in zwei Bereiche eingeteilt werden: Es werden der Dunkelraum direkt hinter der Kathode und das dahinterliegende negative Glimmlicht unterschieden. Die Kathode habe einen Durchmesser b , die Ortsachse z beginne bei der Kathode und d_c bezeichne die Länge des Kathodenfalls. Diese vereinfachte Modellvorstellung ist in Abbildung 5.4 skizziert.

Die Gesamtstromdichte $j(z)$ setzt sich aus der Ionenstromdichte und der Elektronenstromdichte zusammen. Es gilt Gleichung (5.16).

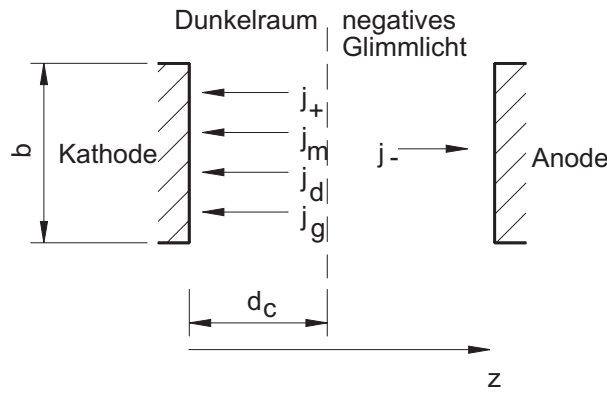


Abbildung 5.4: Vereinfachte Modellvorstellung. Die Entladung wird in die zwei Zonen “Dunkelraum” und “negatives Glimmlicht” gegliedert.

$$j(z) = j_+(z) + j_-(z) \quad (5.16)$$

Die Randbedingung (5.17) für die Stromdichte der Elektronen nahe der Kathode lautet:

$$j_-(0) = \gamma_+ j_+(0) + e\gamma_m j_m(0) + e\gamma_p (j_d(0) + j_g(0)) \quad (5.17)$$

Hierbei sind γ_+ , γ_m und γ_p Effizienzfaktoren für Sekundärelektronenemission an der Kathode durch Ionen, metastabile neutrale Teilchen und VUV-Photonen mit einer Energie, die größer ist als die Austrittsarbeit des Kathodenmaterials⁴. Die Stromdichte $j_+(0)$ und die Flußdichten $j_m(0)$, $j_d(0)$ und $j_g(0)$ werden in den folgenden Abschnitten berechnet.

Stromdichte der positiven Ionen an der Kathodenoberfläche

Für die Stromdichte der positiven Ionen dicht an der Kathodenoberfläche gilt die Gleichung (5.18):

$$j_+(0) = en_+(0)v_+(0) \quad (5.18)$$

Hierbei bedeuten $n_+(0)$ die Teilchendichte und $v_+(0)$ die Driftgeschwindigkeit der Ionen an der Kathodenoberfläche. Eine einfache energetische Betrachtung liefert die Geschwindigkeit der Ionen an der Kathodenoberfläche. Die Ionen mit der Masse m_+ haben an der Kathodenoberfläche die kinetische Energie $\frac{1}{2}m_+v_+(0)^2 = eV(l)$, solange Stöße mit Neutralteilchen vernachlässigt werden können. l ist hier mittlere freie Weglänge für einen Ladungstransfer bei dem Druck p . Mit der Annahme, daß das Feld linear mit dem Abstand zur Kathode fällt, also $\frac{E(z)}{E_c} = 1 - \frac{z}{d_c}$, erhält man wegen $E = \frac{dV}{dz}$ ein parabelförmiges Potential der Form $V(z) = E_c \left(z - \frac{1}{2} \frac{z^2}{d_c} \right)$ mit $V(d_c) = V_c = \frac{E_c d_c}{2}$ bzw. die Gleichung (5.19):

$$\frac{V(z)}{V_c} = \frac{2z}{d_c} - \frac{z^2}{d_c^2} \quad (5.19)$$

⁴Die Austrittsarbeit beträgt z. B. bei Tantal 4.1 eV , bei Molybdän 4.3 eV , bei Platin 6.2 eV , bei Cs allerdings nur 1.8 eV .

Die Geschwindigkeit der Ionen an der Kathodenoberfläche berechnet sich daher nach (5.20):

$$v_+(0) = \sqrt{\frac{2eV_c}{m_+} \left(\frac{2l}{d_c} - \frac{l^2}{d_c^2} \right)} \quad (5.20)$$

Die Teilchendichte der positiven Ionen an der Kathode $n_+(0)$ gewinnt man aus der Maxwellgleichung (5.21) in eindimensionaler Näherung:

$$\nabla \cdot \mathbf{E} = \frac{dE}{dz} = \frac{\rho}{\epsilon_0} = \frac{e(n_+ - n_-)}{\epsilon_0} \approx \frac{en_+}{\epsilon_0} = \frac{E_c}{d_c} = \frac{2V_c}{d_c^2} \quad (5.21)$$

Unter Berücksichtigung der Tatsache, daß die Teilchendichte der Elektronen an der Kathodenoberfläche $n_-(0)$ zu vernachlässigen ist, gilt Formel (5.22):

$$n_+(0) = \frac{2\epsilon_0 V_c}{ed_c^2} \quad (5.22)$$

Die Gleichungen (5.18), (5.20) und (5.22) liefern schließlich den Ausdruck (5.23) für die Ionenstromdichte an der Kathodenoberfläche. Zu beachten ist hier die Proportionalität zu $V_c^{\frac{3}{2}}$.

$$j_+(0) = e \frac{2\epsilon_0 V_c}{ed_c^2} \sqrt{\frac{2eV_c}{m_+} \left(\frac{2l}{d_c} - \frac{l^2}{d_c^2} \right)} = kV_c^{\frac{3}{2}} \quad (5.23)$$

Flußdichte der metastabilen, neutralen Atome an der Kathodenoberfläche

Die neutralen Atome können die Kathodenoberfläche durch Diffusion erreichen. Für diese Spezies ist das Diffusionsgesetz (5.24) anzuwenden:

$$j_m(0) = D_m \frac{\partial M}{\partial z}(z) \quad (5.24)$$

D_m steht für den Diffusionskoeffizient. $M(z)$ repräsentiert die Teilchendichte der metastabilen Atome am Ort z . In bezug auf die Dichteverteilung der metastabilen Atome kann davon ausgegangen werden, daß für alle Abstände, die kleiner sind als ein Mindestabstand z_m von der Kathode, gilt: $M(z < z_m) = 0$. Die Elektronen müssen über genügend Energie verfügen, um metastabile Atome zu erzeugen. Alle Stöße innerhalb dieses Bereichs sind elastisch.

Für den Bereich zwischen z_m und d_c nimmt die Teilchendichte gemäß (5.25) exponentiell zu.

$$M(z) = M(z_m) e^{\alpha(z-z_m)} \quad (5.25)$$

α bezeichnet den 1. Townsend-Koeffizienten zur Ionisation [22]. Er gibt die Anzahl der neu produzierten Elektronen-Ionen-Paare pro Längenintervall wieder. Sein Kehrwert ist ein mittlerer Abstand zwischen zwei Ionisationen.

Flußdichte der Photonen

$j_d(0)$ deklariert die Flußdichte an der Kathodenoberfläche von Photonen, die im Dunkelraum von den elektronenstoßangeregten Atomen emittiert werden. Für diese Flußdichte gilt (5.26):

$$j_d(0) = \frac{1}{e} \eta_d f_d n_d j_-(0) \quad (5.26)$$

η_d berücksichtigt die Absorption der Photonen entlang der Wegstrecke zur Kathode. Bei f_d handelt es sich um einen Geometriefaktor. Im Mittel erreichen nur $f_d = \frac{\beta}{2\pi} = \frac{1}{\pi} \arctan \frac{b}{2d}$ Photonen aus dem Dunkelraum die Kathode. $n_d = e^{\frac{\alpha}{p}pd} - 1$ ist die Anzahl der Photonen, die ein Sekundärelektron im Dunkelraum durch Stöße erzeugt.

Ähnlich berechnet sich die Flußdichte $j_g(0)$ an der Kathodenoberfläche von Photonen, die im Glimmlicht von den elektronenstoßangeregten Atomen emittiert werden. Für diese Flußdichte gilt die Gleichung (5.27):

$$j_g(0) = \frac{1}{e} \eta_g f_g n_g j_-(d) \approx \frac{1}{e} \eta_g f_g n_g j(d) \quad (5.27)$$

Es wird zugrunde gelegt, daß die Stromdichte der Ionen $j_+(d) \approx 0$ ist.

η_g berücksichtigt die Absorption der Photonen entlang der Wegstrecke zur Kathode. Für den Geometriefaktor f_g kann angenommen werden, daß er in etwa dem Geometriefaktor f_d gleicht. $n_g = \frac{eV_c}{2E_{ion}(\frac{\alpha}{p}pd)^2}$ ist die Anzahl der pro Sekundärelektron zusätzlich produzierten Photonen im Glimmlicht [22]. E_{ion} vertritt den mittleren Energieverlust durch Ionisation oder Anregung mittels Elektronen.

Berechnung der Stromdichte

Mit Hilfe der Abkürzungen $D = f_d n_d \eta_d \gamma_p$, $G = f_g n_g \eta_g \gamma_p$ und $N = e \gamma_m j_m(0)$ sowie der Randbedingung (5.17) ergibt sich der Zusammenhang (5.28) ([6], [22]):

$$I(V_c) = \left(k V_c^{3/2} \frac{\gamma_i + 1 - D}{1 - D - G} + \frac{N}{1 - D - G} \right) A \quad (5.28)$$

Bestimmung des optogalvanischen Signals

Das optogalvanische Signal ist nun auf einfache Weise zu erhalten. Eine kleine Störung des Systems führt zu der Stromänderung (5.29):

$$\Delta I = \frac{\partial I}{\partial n_d} \Delta n_d + \frac{\partial I}{\partial n_g} \Delta n_g + \frac{\partial I}{\partial M} \Delta M \quad (5.29)$$

Bei der resonanten Einstrahlung von Licht in den Dunkelraum der Entladung werden im wesentlichen die Photonenanzahl pro Sekundärelektron n_d und die Teilchendichte der metastabilen Atome M geändert.

Kapitel 6

Gängige Methoden der Feldstärkemessungen

In diesem Kapitel werden verschiedene Möglichkeiten zur Messung der elektrischen Feldstärke vorgestellt.

6.1 Ablenkung von Elektronenstrahlen

Elektronenstrahlen, die aus einer Elektronenstrahlkanone stammen, können im elektrischen Feld abgelenkt werden. Für Plasmen ist dieses Prinzip dann interessant, wenn die Felder kleiner sind als $20 \frac{V}{cm}$. Sato et al. [79] berichten über eine Feldauflösung von $\pm 1 \frac{V}{cm}$. Nachteilig ist allerdings der große Strahlquerschnitt des Elektronenstrahls, der nur auf einen Durchmesser von etwa $3 mm$ reduziert werden kann. Außerdem stören Elektronen, die zusätzlich in das Plasma geschossen werden, das Gleichgewicht der Entladung erheblich. Dieses Verfahren funktioniert nur bei niedrigen Drücken im Bereich von einigen $mTorr$, bei denen die Elektronen nicht gestreut werden.

6.2 Potentialmessungen

Die Messung des Plasmapotentials durch emissive oder kollektive Sonden stellt eine indirekte Methode dar, die elektrische Feldstärke zu ermitteln. Durch Interpretation der Strom-Spannung-Kennlinie wird das Plasmapotential bestimmt. Das elektrische Feld \mathbf{E} resultiert aus dem negativen Gradienten des Potentials U gemäß $\mathbf{E} = -\nabla U$. Sondenmessungen gehen immer mit einer erheblichen Störung des Plasmas einher. Gerade im Bereich der Kathodenschicht beeinträchtigen Sonden sehr [42], in reaktiv-ätzenden Gasen sind sie zudem auch sehr störanfällig [64]. Die Bestimmung des Plasmapotentials ist mit hohen Unsicherheiten behaftet [48].

6.3 Emissionsspektroskopie

Beim Einsatz der Emissionsspektroskopie ([4], [5], [15]) wird das Plasma nicht invasiv beobachtet. Infolge des optimalen Auflösungsvermögens $\frac{\lambda}{\Delta\lambda}$ des Gittermonochromators, das durch das Produkt aus der Anzahl der Furchen des Gitters m und der Interferenzordnung N bedingt wird [23], ist die Genauigkeit der Feldstärkemessung eingeschränkt.

Barbeau [4] hat den Kathodenfall einer Glimmentladung mit dieser Methode untersucht. Bei seinem Experiment wurden die spektralen Profile von H_δ und H_α gleichzeitig spektroskopiert. Aus dem Dopplerprofil von H_α wurde unter Vernachlässigung der Stark-Effekt-Aufspaltung die Dopplerbreite ermittelt. Mit der Annahme, daß die Geschwindigkeitsverteilungen von H_δ und H_α gleich waren, konnte nun das Profil von H_δ , das eine deutliche Stark-Effekt-Aufspaltung zeigte, angepaßt werden. Dabei trug Barbeau dem "Wellenlängenkompansionsfaktor" $f = \frac{\lambda(H_\alpha)}{\lambda(H_\delta)}$ bei der Umrechnung auf die geeignete Dopplerbreite $\Delta\omega_\delta = f \cdot \Delta\omega_\alpha$ Rechnung. So wurden Felder im Kathodenfall ab $300 \frac{V}{cm}$ mit Fehlern von $\pm 50 \frac{V}{cm}$ bestimmt.

6.4 Mehrphotonenspektroskopie

Die Zweiphotonenübergänge wurden von Göppert-Mayer¹ schon 1931 detailliert theoretisch abgehandelt. Ein entsprechender experimenteller Nachweis gelang erst 1961 mit *gepulsten* Lasern, weil hohe Laserintensitäten erforderlich sind, um die geringen Wirkungsquerschnitte auszugleichen.

In die Resonanzbedingung für Zweiphotonenspektroskopie (6.1) muß der Dopplereffekt für bewegte Teilchen der Geschwindigkeit \mathbf{v} einfließen. Unter Beteiligung zweier Laser mit den Wellenvektoren \mathbf{k}_1 und \mathbf{k}_2 lautet die Resonanzbedingung deswegen:

$$E_f - E_i = \hbar(\omega_1 + \omega_2) - \hbar\mathbf{v} \cdot (\mathbf{k}_1 + \mathbf{k}_2) \quad (6.1)$$

Falls für den Impuls \mathbf{p} der beiden Photonen auf das Atom Gleichung (6.2) anwendbar ist

$$\mathbf{p} = \hbar(\mathbf{k}_1 + \mathbf{k}_2) = 0 \quad (6.2)$$

sind die Laserstrahlen gegenläufig, und *alle* Atome tragen unabhängig von ihrer Geschwindigkeitsklasse zum Signal bei. In diesem Fall liefert die Methode ein Doppler-freies Signal. Da in der Übergangswahrscheinlichkeit für Zweiphotonenübergänge Produkte von Einphotonen-Matrixelementen erscheinen, erhält man nur dann einen Beitrag, wenn beide Matrixelemente von Null verschieden sind. Die Konsequenz dieses Umstandes ist die – ungewöhnliche – Auswahlregel für die Quantenzahl des Bahndrehimpulses $\Delta l = 0, \pm 2$.

¹Nobelpreisträger 1963: M. Göppert-Mayer mit J. H. D. Jensen: "for their discoveries concerning nuclear shell structure"

Symbolisch kann die Zweiphotonenspektroskopie mit einem resonanten virtuellen Zwischen-niveau E_v durch (6.3) beschrieben werden.

$$E_i + \hbar\omega_1 = E_v \quad \text{und} \quad E_v + \hbar\omega_2 = E_f \quad (6.3)$$

Bei der Mehrphotonenspektroskopie zur Messung elektrischer Feldstärken gibt es zwei Hauptanwendungsgebiete, die sich durch konkrete, für den Einsatz bedeutsame Merkmale voneinander unterscheiden. Während es in dem einen Bereich darauf ankommt, Atome in Zustände mit der Quantenzahl $n = 3$ und höher anzuregen, geht es in der anderen Kategorie um die Behandlung energetisch hochgelegener Rydberg-Zustände. Es wird also entweder eine Doppler-freie Spektroskopie von Niveaus mit kleiner Aufspaltung oder eine Doppler-verbreiterte Spektroskopie von Niveaus mit großer Feldaufspaltung gewählt.

6.4.1 Energetisch niedrig liegende Niveaus

Wasserstoff kann aus seinem Grundzustand heraus, in dem die Teilchendichte am höchsten ist, mit zwei UV-Photonen der Wellenlänge von 205.2 nm nach $n = 3$ Doppler-frei angeregt werden. Dieser Übergang entspricht der Emissionslinie Lyman- β ($L_\beta = 102.6 \text{ nm}$). Anschließend wird H_α als Fluoreszenzsignal mit einem Photomultiplier detektiert [14]. Hier sind kleine Felder bis ca. $1000 \frac{\text{V}}{\text{cm}}$ bei einem Fehler von etwa $\pm 30 \frac{\text{V}}{\text{cm}}$ detektierbar.

6.4.2 Energetisch höher liegende Niveaus

In einem anderen Experiment [16] wird Wasserstoff aus seinem Grundzustand heraus mit zwei UV-Photonen der Wellenlänge 243.2 nm – entsprechend Lyman L_α – nach $n = 2$ angeregt. Mit einem weiteren Laser, der auf der Wellenlänge von H_δ arbeitet, werden von hier aus Zustände mit der Hauptquantenzahl $n = 6$ bevölkert. Durch umverteilende Stöße und Strahlungsrelaxationen innerhalb der Entladung werden dann Zustände der Hauptquantenzahl $n = 3$ besetzt, die nach kurzer Lebensdauer unter Emission der Balmer-Linie H_α ein detektierbares Fluoreszenzsignal liefern. Dieses Verfahren eignet sich jedoch nicht für eine hohe Zeitauflösung. Die Fluoreszenzintensität der Hauptquantenzahl $n = 6$ kann nicht direkt beobachtet werden, da die Oszillatorenstärke mit steigender Hauptquantenzahl stark sinkt [37]. Das elektrische Feld wird von der Aufspaltung des Niveaus $n = 6$ abgeleitet. Mit dieser Methode können Felder ab $50 \frac{\text{V}}{\text{cm}}$ gemessen werden. Der Fehler wird mit etwa $\pm 20 \frac{\text{V}}{\text{cm}}$ angegeben. Die Abbildung 6.1 illustriert die Anregungsschemata der letzten beiden Abschnitte.

6.4.3 Rydbergzustände

Rydbergzustände sind Zustände eines Atoms mit hoher Hauptquantenzahl. Die Energien liegen dicht unter der Ionisierungsgrenze. Im feldfreien Fall kann ein Rydbergatom wie

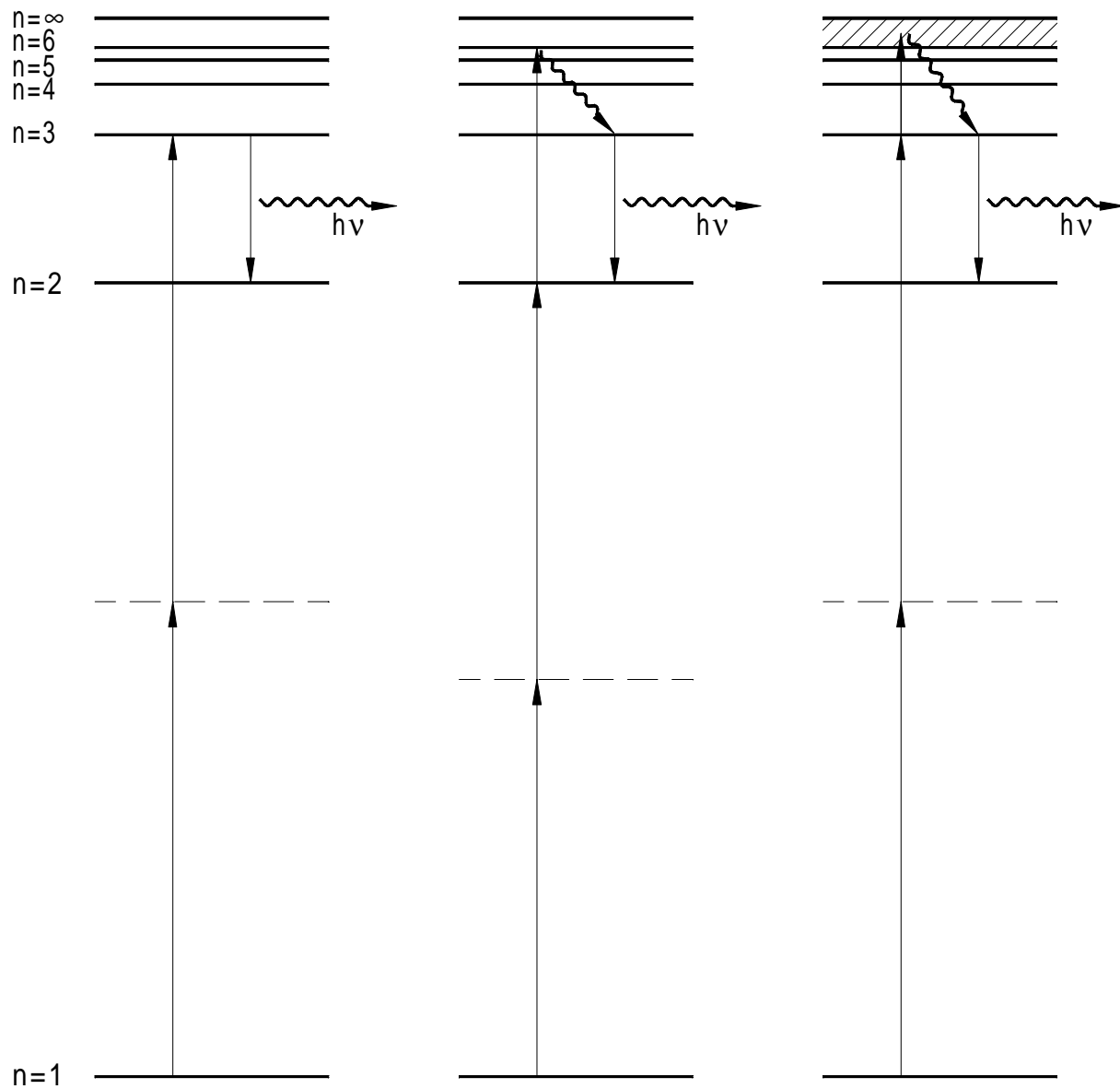


Abbildung 6.1: Drei mögliche Übergangsschemata. Links: 2 Photonenanregung von $n = 1$ nach $n = 3$ und Detektion von H_α . Mitte: 2 + 1 Photonenanregung von $n = 1$ nach $n = 6$ und Detektion von H_α . Rechts: Fluoreszenz-Dip Spektroskopie: 2 Photonenanregung von $n = 1$ nach $n = 3$, von dort in Rydbergzustände und Detektion von H_α (Die Energieniveaus der Rydbergzustände sind natürlich diskret. Zur vereinfachten Darstellung ist dieser Bereich schraffiert worden).

atomarer Wasserstoff behandelt werden. Die Rumpfelektronen schirmen das Kernpotential gegen das äußere hochangeregte Hüllenelektron ab.

Da sich das Potential mit steigender Hauptquantenzahl dem Coulombpotential von Wasserstoff annähert, führt man ähnlich der Gleichung (2.3) die Energieformel (6.4) mit einer effektiven Quantenzahl $n^* = n - \delta_l$ ein [83].

$$E_{nl} = -\frac{R}{(n - \delta_l)^2} \quad (6.4)$$

Hier ist $R = \frac{e^2}{2a_B}$ das Ionisationspotential von Wasserstoff, und δ_l kennzeichnet den sogenannten Quantendefekt, der nur von der Drehimpulsquantenzahl l abhängt [83] und an experimentelle Daten angepaßt ist.

Für die quantenmechanische Beschreibung mit einem zusätzlichen äußeren elektrischen Feld reicht es wegen der geringen Übergangsfeldstärke aus, allein den linearen Stark-Effekt zu betrachten. Die Feinstruktur spielt für hohe Quantenzahlen nur eine untergeordnete Rolle. Die Sensitivität bezüglich des elektrischen Feldes steigt mit zunehmender Quantenzahl stark an (vgl. Kapitel 2), gleichzeitig erhöht sich aber die Anzahl der Stark-Komponenten. Wegen der großen Aufspaltung sind die Starkkomponenten auch in Doppler-verbreiterten Spektren gut auflösbar. Die Quadrate der reduzierten Dipolmatrixelemente skalieren mit n^{-3} [38].

Die quantenmechanische Beschreibung experimenteller Daten wird dann erheblich erschwert, wenn dicht benachbarte Zustände mit unterschiedlicher Hauptquantenzahl mischen. Die Term-aufspaltung für energetisch hochgelegene Rydbergzustände $n \geq 11$ ist durch Gleichung (6.5) gegeben [38]:

$$E_{l,l+1} = \frac{3}{2} e E a_B n \sqrt{\frac{(n^2 - l^2)(l^2 - m^2)}{4l^2 - 1}} \quad (6.5)$$

Wasserstoff

Bei der Fluoreszenz-Dip Spektroskopie [19] wird durch Doppler-freie Zweiphotonen-Lyman L_β -Übergänge eine ausreichende Besetzungsdichte im Zustand $n = 3$ erzeugt. Falls ein durchstimmbarer Infrarotlaser der Wellenlänge zwischen 820 nm und 925 nm einen resonanten Paschenübergang in die Rydbergzustände $n = 55$ bis $n = 9$ produziert, wird die Besetzungsdichte im Zustand $n = 3$ verringert, außerdem wird eine Einsenkung in der Fluoreszenzintensität von H_α beobachtet. Das kleinste meßbare Feld beträgt $5 \frac{\text{V}}{\text{cm}}$ [19]. Es bestehen Probleme, das Niveau der Hauptquantenzahl $n = 3$ ausreichend zu bevölkern und von dort aus eine genügende Besetzungsdichte im Rydberg-Zustand zu erreichen. Dies ist nur mit einem leistungsstarken Infrarotlaser zu bewältigen. Der Vorteil dieser Methode liegt in der hohen Zeitauflösung. So wurden von Czarnetzki et al. [20] RF-Entladungen bei 13.56 MHz mit den Gasen Wasserstoff und Helium analysiert.

Helium

Die Entladungsschemie von Wasserstoff ist aufgrund von Molekülbildung sehr vielfältig, so daß aus diesem Grunde häufig auf Edelgase ausgewichen wird. Das leichteste Edelgas Helium, für das die Wirkungsquerschnitte gut bekannt sind, zeigt ebenfalls den Stark-Effekt. Bei Helium wurden Rydberg-Zustände von $n \geq 11$ bis $n < 46$ vermessen ([25], [30]).

Preppernau et al. [73] haben zeitaufgelöste optogalvanische Signale in einer niederfrequenten Entladung (15 kHz) ermittelt: Resonante Übergänge von $2s^3S$ in die Rydberg-Zustände mit $n \geq 14$ werden mit einem durchstimmbaren, gepulsten Farbstofflaser induziert, sodann wird die Stromänderung optogalvanisch detektiert. Die Autoren berichten über Feldstärkemessungen mit Feldern von $300 \frac{V}{cm}$ bis $800 \frac{V}{cm}$ und Fehlern von $\pm 25 \frac{V}{cm}$.

Ganguly et al. [31] nutzten die Stark-*Verbreiterung* der Rydberg-Komponenten bei Helium, für die näherungsweise der proportionale Zusammenhang (6.6) zwischen der vollen Halbwertsbreite (FWHM) $\Delta\omega$ und der elektrischen Feldstärke E , die in atomaren Einheiten angegeben wird, gültig ist:

$$\Delta\omega = \frac{3\hbar}{2emz}(n_i^2 - n_f^2)E \quad (6.6)$$

Hier sind n_i und n_f die Hauptquantenzahlen des jeweiligen atomaren Übergangs, und $z = 1$ steht für neutrale Atome. Mit Hilfe dieser Auswertetechnik bestimmten Ganguly et al. für die positive Säule einer Glimmentladung radiale Profile. Die sehr kleinen elektrischen Feldstärken lagen zwischen $10 \frac{V}{cm}$ und $17 \frac{V}{cm}$ bei geschätzten Fehlern von $\pm 1 \frac{V}{cm}$.

Neon

Optogalvanische Signale angeregter Rydberg-Zustände im Gebiet des Kathodenfalls können auch bei Neon gemessen werden. Doughty et al. [26] präsentieren ein Verfahren, die elektrische Feldstärke in nur einem *Punkt* zu bestimmen. Zwei Strahlen aus unterschiedlichen Farbstofflasern mit ihren Polarisationsrichtungen parallel zum elektrischen Feldvektor kreuzen sich senkrecht in einem Punkt des Kathodenfallgebiets einer Entladung. Der erste Farbstofflaser bevölkert aus einem Grundzustand heraus ein – resonantes – Zwischenniveau, von dem aus mit einem zweiten Laser Rydbergniveaus angeregt werden. Der optogalvanische Effekt für das Zwischenniveau kann gegen den des Rydbergniveaus vernachlässigt werden. Nur bei Anregung mit beiden Lasern läßt sich dann das elektrische Feld ortsaufgelöst messen.

Argon und Krypton

Kim et al. [48] testen für das Kathodenfallgebiet mit dem Edelgas Argon die beiden Verfahren der laserinduzierten Fluoreszenz (LIF) und der laserinduzierten Optogalvanik (LOG) mit demselben Anregungsschema. Auch hier wird mit einem gepulsten, kurzwelligigen und leistungsstarken Laser ein Rydbergzustand angeregt. Bei gleichen Bedingungen weist das

optogalvanische Spektrum ein deutlich besseres Signal-Rausch-Verhältnis auf, hat aber die schlechtere zeitliche Auflösung.

Nakajima et al. [67] referieren über optogalvanische Signale in einer Hohlkathodenentladung, die mit dem Edelgas Krypton gefüllt ist. Bei Vergrößerung des Stromes spaltet sich das Linienprofil des atomaren Übergangs $2p_6 \rightarrow 7d_3$ entsprechend der Wellenlänge von etwa 575 nm auf. Die Autoren führen die Aufspaltung der Doppellinie um maximale 25 GHz auf eine Vergrößerung der elektrischen Feldstärke zurück.

6.5 Moleküle

Sehr kleine elektrische Felder können auch mit Molekülen ermittelt werden. Die Anregung der Moleküle in der Entladung erfolgt über einen gepulsten Laser, der auf einen R-Zweig abgestimmt und dessen Laserstrahl parallel zu den Elektroden ausgerichtet ist. Senkrecht zur Elektrodenachse und zum Laserstrahl wird dann die lichtinduzierte Fluoreszenz der Vibrations-Rotationsübergänge beobachtet.

Ohne ein elektrisches Feld gelten die Auswahlregeln (6.7) für Vibrations-Rotationsübergänge mit der Vibrationsquantenzahl ν und der Rotationsquantenzahl J :

$$\begin{array}{ll} \text{P-Zweig} & \Delta J = -1 \\ \text{Q-Zweig} & \text{verboten} \\ \text{R-Zweig} & \Delta J = +1 \end{array} \quad (6.7)$$

Die Auswahlregel $\Delta\nu = \pm 1$ gilt für vibronische Übergänge, die mit elektronischen Übergängen verknüpft sind, nicht strikt, da es sich nicht um ein parabelförmiges Potential handelt. Vielmehr muß hier das Franck²-Condon-Prinzip angewendet werden.

Ein äußeres elektrisches Feld bewirkt nun ein Mischen der Rotationszustände, so daß der Q-Zweig mit $\Delta J = 0$ erlaubt wird. Je größer das Feld ist, desto mehr nimmt die Intensität des Q-Zweiges auf Kosten der anderen beiden Zweige zu. Das elektrische Feld kann aus dem Verhältnis der Intensitäten des Q-Zweiges und des P-Zweiges unter der Prämisse bestimmt werden, daß der R-Zweig angeregt wird [64]. Der Q-Zweig ist in Richtung des elektrischen Feldes polarisiert, so daß sogar der komplette elektrische Feldvektor ermittelt werden kann. Gottscho et al. ([36], [35]) haben mit dem reaktiven Gas BCl_3 Messungen der elektrischen Feldstärke in einer Glimmentladung mit einer räumlichen Auflösung von $100\ \mu\text{m} - 200\ \mu\text{m}$, einer zeitlichen Auflösung von $10 - 20\text{ ns}$ und einem Fehler von $\pm 75\ \frac{\text{V}}{\text{cm}}$ durchgeführt.

Eine Steigerung der Empfindlichkeit erreichten Alberta et al. [1]. Sie stellten mit Hilfe des Moleküls NaK, das als Spurens substanz dem Trägergas Argon zugemischt wurde, den elektrischen Feldstärkevektor fest. So wurden Felder ab $5\ \frac{\text{V}}{\text{cm}}$ mit Fehlern von $\pm 1\ \frac{\text{V}}{\text{cm}}$ bestimmt. Zu erwähnen ist in diesem Zusammenhang, daß Verunreinigungen der Entladung durch die Alkalimetalle eine nicht unwesentliche Rolle spielen. Die Gaskinetik in der Entladung wird verändert.

²Nobelpreisträger 1925: J. Franck und G. Hertz: "for their discovery of the laws governing the impact of an electron upon an atom"

Kapitel 7

Doppler-verbreiterte Messungen

7.1 Aufbau für Doppler-verbreiterte Messungen

Im folgenden wird der Aufbau für Doppler-verbreiterte Messungen vorgestellt. Details ergeben sich aus Abbildung 7.1: Der Strahl des durchstimmbaren Littrowlasers wird von dem Spiegel *SP1* um 90° abgelenkt, damit der Laserstrahl parallel zur Tischoberfläche ausgerichtet werden kann. Der Laserstrahl wird von dem Strahlteiler *ST1* in einen intensitätsstarken Hauptstrahl und in zwei schwache Teilstrahlen aufgespalten, die vom Strahlteiler *ST2* nochmals zerlegt werden. Ein Teil des Strahl vom Strahlteilers *ST2* wird mit Hilfe der Linse *L2* in das konfokale Fabry-Perot-Interferometer (*FPI*) fokussiert. Die Photodiode *PD2* hinter dem Interferometer detektiert die transmittierten Signale des *FPI*, die in regelmäßigen Frequenzintervallen entsprechend des freien Spektralbereichs Maxima aufweisen. Die Photodiode *PD1*, die ihr Licht vom Strahlteiler *ST2* und vom Spiegel *SP5* empfängt, dient als Intensitätsreferenz. Der Spiegel *SP4* koppelt den einen der transmittierten Teilstrahlen des *ST2* in das Scanning-Fabry-Perot-Interferometer ein. Der zweite Strahl wird vom Spiegel *SP4* durch die Linse *L1* auf die beiden Spiegel *SP7* und *SP8* und schließlich in den 1.5 m-Monochromator geleitet. Die Hauptkomponente des Laserstrahls passiert den Chopper, der die Referenzfrequenz für den Lock-In-Verstärker erzeugt. Das folgende $\lambda/2$ -Plättchen legt die Polarisationsrichtung des Lichts fest. Der Spiegel *SP2* und die Zylinderlinse *ZL1* sorgen für die Einkopplung des linear-polarisierten Laserlichts in die Entladung. Nach der Entladung bereiten die Zylinderlinse *ZL2* und der Spiegel *SP3* den Strahl für den Eintritt in die Referenzentladung vor.

7.1.1 Der Laser

Die theoretischen Grundlagen des Littrowlasers wurden in Kapitel 4 erörtert. Dieser Abschnitt beschäftigt sich mit experimentellen Einzelheiten. Die Konstruktionszeichnungen für das selbst entwickelte Modell finden sich in Anhang C dieser Arbeit.

In das Gehäuse wurde eine entspiegelte Laserdiode (Firma Sacher Lasertechnik, *SAL* – 655 – 10) vom Typ Mitsubishi *ML1016R* eingesetzt. Typische Parameter für diese Laserdiode sind der Tabelle 7.1 zu entnehmen.

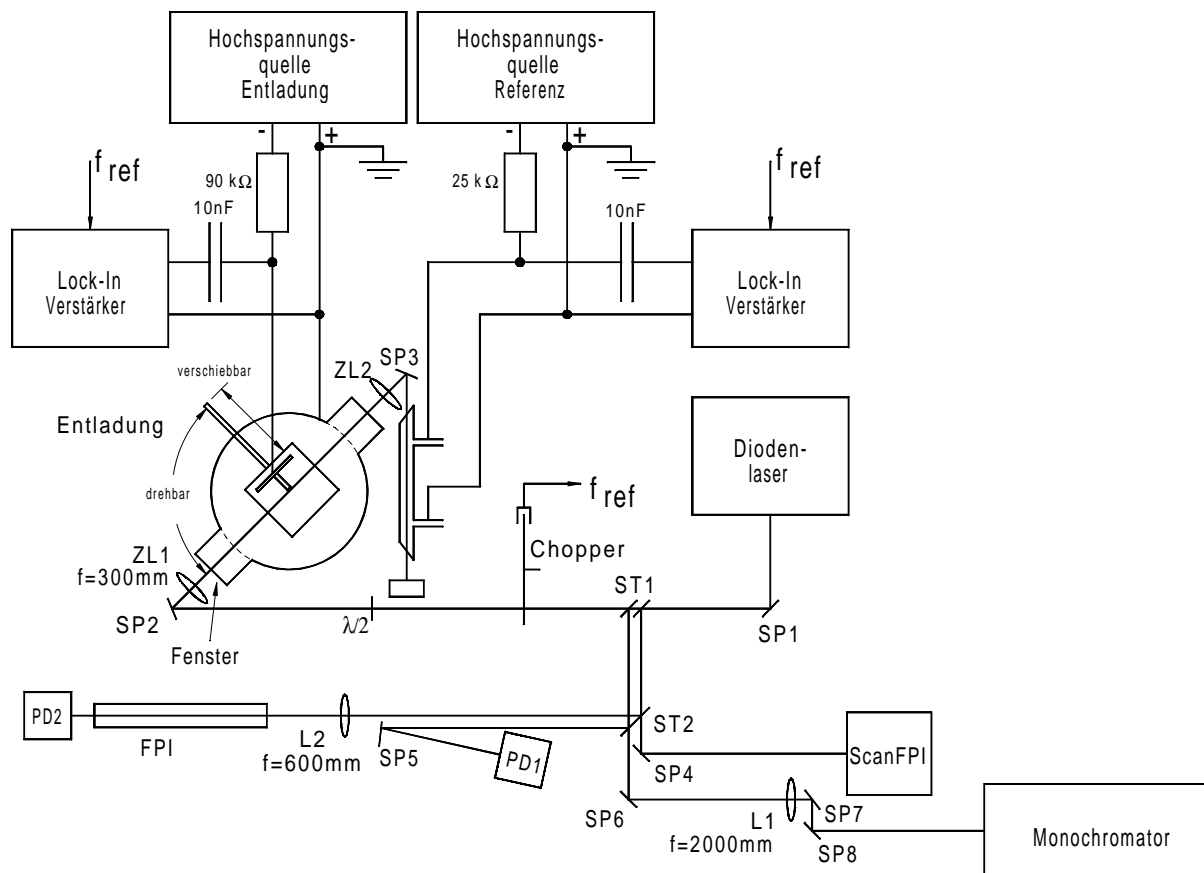


Abbildung 7.1: Der Aufbau bei den Doppler-verbreiterten Messungen – nicht maßstabsgerecht. SP1 bis SP8: Spiegel. L1 und L2: Sammellinsen. ZL1 und ZL2: Zylinderlinsen. ST1 und ST2: Strahlteiler. PD1 und PD2: Photodioden. FPI: konfokales Interferometer. Die elektrische Beschaltung wurde in Kapitel 5 diskutiert.

Parameter	Symbol	Wert	Einheit
typ. Schwellstrom	I_{th}	45	mA
typ. Betriebsstrom	I	85	mA
typ. Betriebsspannung	U	2.7	V
Ausgangsleistung, nicht entspiegelt	P_0	30	mW
Ausgangsleistung im Littrowlaser	$P_{0,L}$	12.5	mW
zentrale Wellenlänge	λ	656	nm
Temperatur des Gehäuses im Littrowlaser	T	14.3	$^{\circ}C$
Strahldivergenz	θ_{\parallel}	8.5	deg
	θ_{\perp}	22	deg

Tabelle 7.1: Typische Parameter der Laserdiode Mitsubishi ML1016R.

Die Leistung einer entspiegelten Laserdiode nimmt gegenüber der unbehandelten Laserdiode im rückgekoppelten Betrieb um etwa $1/3$ ab.

Um die Laserdiode extern mit einem Gitter beeinflussen zu können, wurden zwei Mikrometerschrauben installiert. Eine dieser Mikrometerschrauben translatiert die Drehscheibe nebst Gitter in Richtung des Lasers, während die andere – mit integriertem Piezokristall versehen – die Scheibe um den idealen Drehpunkt (siehe Kapitel 4) rotiert.

Mit beiden Mikrometerschrauben kann der Wellenlängenbereich ausgewählt werden. Unter der Voraussetzung, daß die Laserdiode optimal rückgekoppelt ist, läßt sich die translatierende Mikrometerschraube dazu nutzen, die Wellenlänge grob zu selektieren. Eine Wahl innerhalb des Gainprofils der Laserdiode ist möglich. Der gesamte Wellenlängenbereich umfaßt 653.2 nm bis 659.1 nm . Die Übersichtsspektren, die sich in der Abbildung 7.2 finden, wurden mit einer am Ausgang eines 1-m -Monochromators befestigten CCD-Zeile aufgenommen. Der Parameter in dieser Abbildung ist die relative Stellung der translatierenden Mikrometerschraube, die jeweils um $10\text{ }\mu\text{m}$ verdreht wurde. Die Wellenlängen verschieben sich um $0.097 \frac{\text{nm}}{\mu\text{m}}$.

Die zweite Mikrometerschraube rotiert das Gitter um den idealen Drehpunkt. Zur Rotation wird die Hochspannung der Quelle (High-Voltage Power Supply T-263 PI-System, Physik Instrumente Waldbronn) an einen dort integrierten Piezokristall angelegt, der die Feinabstimmung vornimmt. Theoretisch reicht eine derartige Rotation bei konstantem Injektionsstrom der Diode und konstanter Temperatur aus, um die Wellenlänge des Lasersystems zu verändern. Das ist für kleine Wellenlängenbereiche auch tatsächlich machbar. Soll jedoch über einen größeren Wellenlängenbereich modensprungfrei durchgestimmt werden, müssen die Wellenlängen der beiden gekoppelten Resonatoren synchronisiert werden, weil die Laserdiode nicht ideal entspiegelt ist. Dies geschieht experimentell durch die Synchronisation des Laserdiodenstroms und des Drehwinkels: Ein Bruchteil der Spannung, die zur Steuerung der Rotation an der Hochspannungsquelle anliegt, wird zur Korrektur des Laserdiodenstroms benutzt. Auf diese Weise wurde ein Durchstimmbereich von 128 GHz erreicht. Im Vergleich hierzu garantiert der kommerzielle Anbieter Sacher Lasertechnik in dem Wellenlängenbereich von H_α modensprungfrei z. Z. nur 4 bis 8 GHz . Nachteilig ist, daß sich die Laserleistung durch eine Änderung des Injektionsstroms vermindert. Daher muß eine Korrektur der Spektren um die Intensität vorgenommen werden.

Die spektrale Laserlinienbreite wurde mit Hilfe des Scanning Interferometers (Modell 450-03 der Firma Spectra-Physics) mit dem freien Spektralbereich von 2 GHz und einer Apparatebreite von 10 MHz bestimmt. Der Treiber des Scanning Interferometers läßt sich so einstellen, daß gerade ein freier Spektralbereich abgescannt werden kann. Der erste Kanal des Oszilloskops dient der Aufnahme des rampenförmigen Referenzsignals, wobei die Zeitskala der relativen Frequenzskala direkt proportional ist. Gleichzeitig nimmt der zweite Kanal des Oszilloskops das Linienprofil des Lasers auf, das auf der Basis der relativen Frequenzskala eine Information über Form und Breite enthält. Die gemessenen Daten in Abbildung 7.3 wurden an ein Lorentzprofil der Form (7.1) angepaßt:

$$I(\nu) = I_0 + \frac{2A}{\pi} \frac{\Delta\nu}{4(\nu - \nu_0)^2 + \Delta\nu^2} \quad (7.1)$$

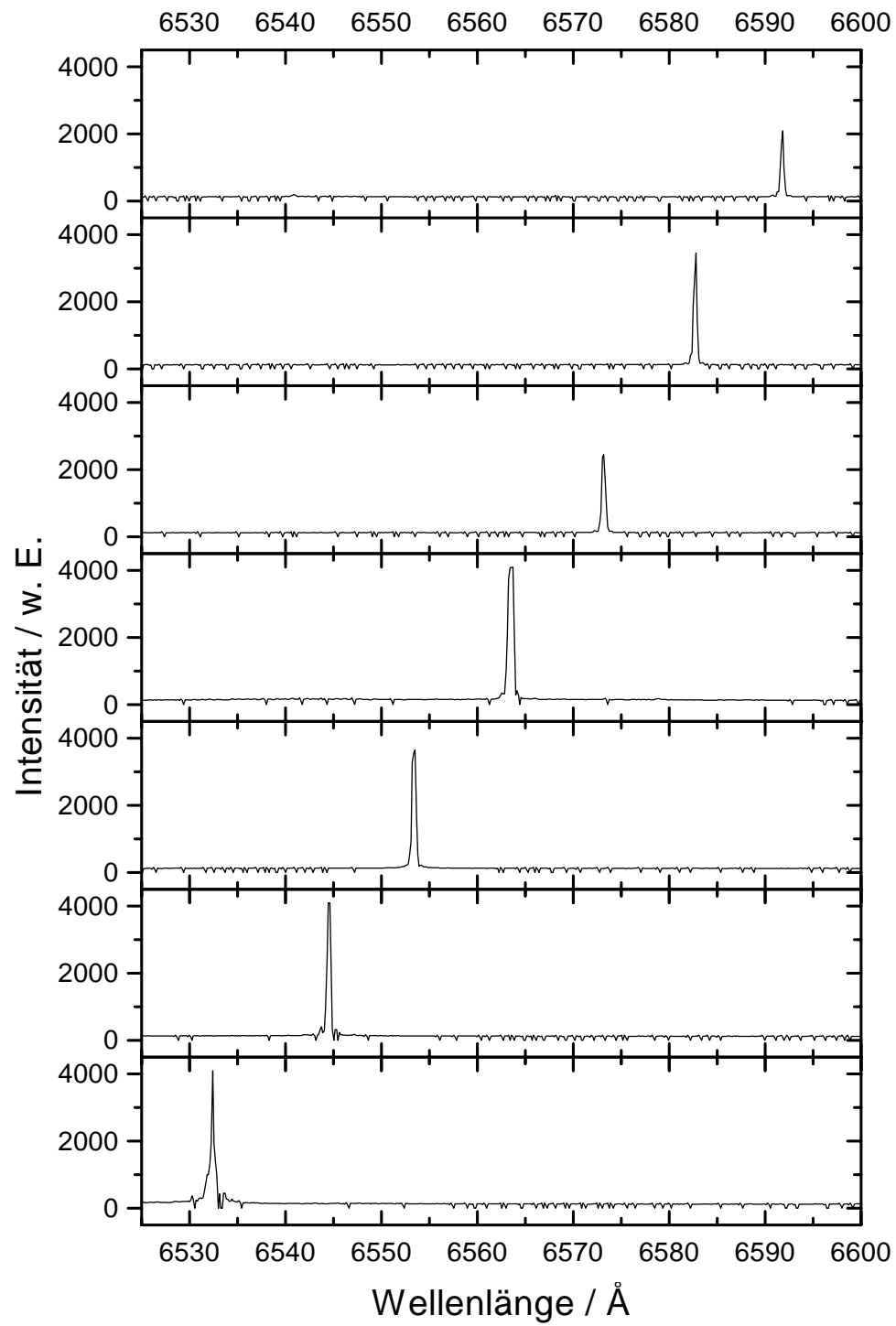


Abbildung 7.2: Gesamter erreichbarer Wellenlängenbereich. Parameter ist die relative Stellung der translätierenden Mikrometerschraube. Sie wurde äquidistant um jeweils $10\ \mu\text{m}$ verdreht. Der Injektionsstrom blieb konstant bei $75\ \text{mA}$.

Dabei sind I_0 ein elektronischer Offset, A die Fläche unter der Kurve, $\Delta\nu$ die Halbwertsbreite (FWHM) und ν_0 die relative Frequenz in der Linienmitte. Die Halbwertsbreite des Profils beträgt in diesem Fall 18 MHz . Berücksichtigt man die Apparatebreite von mindestens 10 MHz , so läßt sich abschätzen, daß die Linienbreite des Lasers kleiner als 8 MHz sein muß.

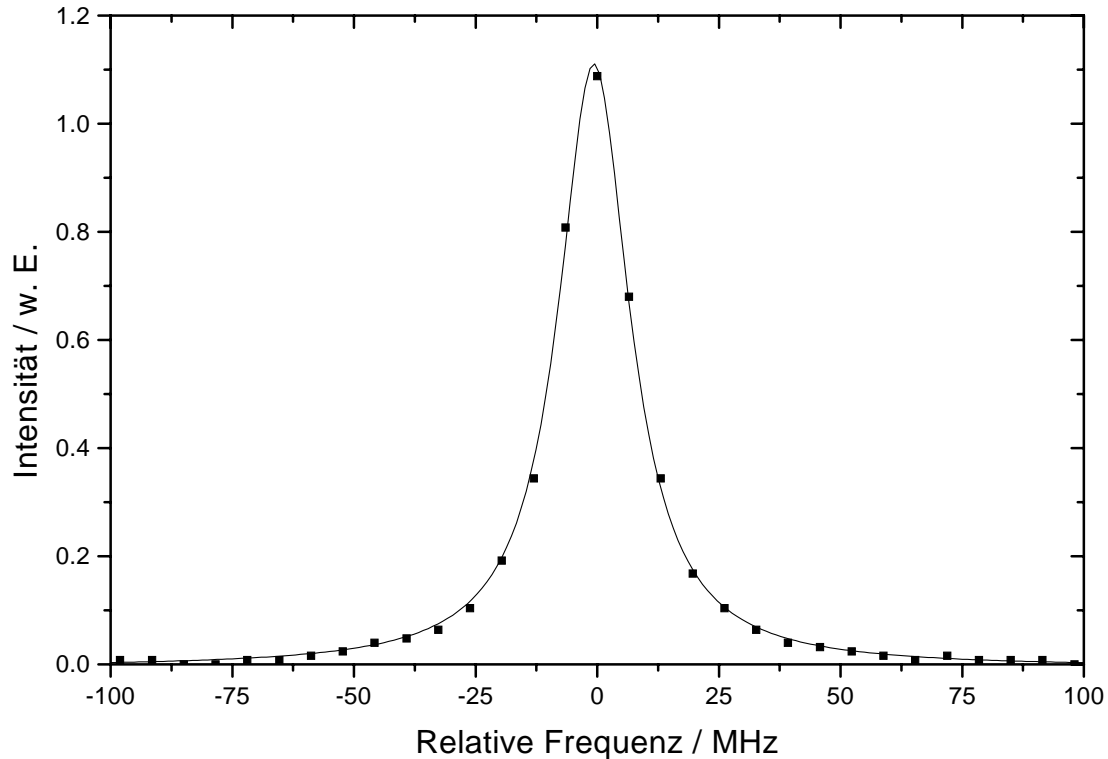


Abbildung 7.3: *Linienprofil des Littrowlasers, gemessen mit einem Scanning Interferometer mit dem freien Spektralbereich von 2 GHz und einer Apparatebreite von 10 MHz . An die Daten wurde ein Lorentzprofil mit der Halbwertsbreite von 18 MHz angepaßt.*

7.1.2 Steuerung des Lasers und Datenaufnahme

Das universelle System "Messpig", das im Anhang A detailliert beschrieben ist, übernimmt sowohl die Steuerung des Littrowlasers als auch die Aufnahme der Meßsignale. Für jede Spannung des DA-Wandlers, die der Wellenlängenabstimmung des Littrowlasers dient, werden jeweils die vier Signale der Referenzphotodiode, des Fabry-Perot-Interferometers und der beiden Entladungen vom AD-Wandler erfaßt, vom Microcontroller über die serielle Schnittstelle an den Rechner weitergereicht und dort im ASCII-Format gespeichert. Das Programm LabScan, das im Rahmen der Diplomarbeit von J. Neumann [69] auf der Basis der graphischen Programmieroberfläche Labview¹ erstellt wurde, kontrolliert rechnerseitig

¹LabView ist eine graphische Programmieroberfläche der Firma National Instruments.

die Anzahl der Datenpunkte, die Durchstimmamplitude und Durchstimmdauer.

Die Temperatur des Lasers stabilisiert sich rechnergestützt durch ein Peltierelement, das unter der Laserdiode installiert ist. Mit einer programmierten PID-Regelung kann der vorgegebene Sollwert mit einer Regelabweichung von ca. $\frac{1}{500} K$ bei $14.3^\circ C$ stabilisiert werden.

7.1.3 Das Fabry-Perot-Interferometer

Für ein konfokales² Fabry-Perot-Interferometer mit einer bekannten Länge l und dem Brechungsindex n (für Luft beträgt $n = 1$) berechnet sich der freie Spektralbereich $\Delta\nu$ gemäß (7.2):

$$\Delta\nu = \frac{c}{4nl} \quad (7.2)$$

Das benutzte konfokale Fabry-Perot-Interferometer ist 50 mm lang und hat deswegen einen freien Spektralbereich von 1.5 GHz . Es dient der Umskalierung von einer Pixelskala auf eine relative Frequenzskala [75]. Hierzu werden die Frequenzen zwischen benachbarten Maxima linear interpoliert.

7.1.4 Das Scanning-Interferometer

Bei einem Scanning-Interferometer wird der freie Spektralbereich $\Delta\nu$ mit hoher Frequenz variiert. Dies geschieht in der Weise, daß einer der Spiegel durch einen Piezokristall schnell hin- und herbewegt und damit die Resonatorlänge periodisch verändert wird. Auf einem Oszilloskop im XY-Betrieb wird ein stehendes Bild beobachtet. Die Horizontalablenkung ist dabei der Resonatorlänge, die Vertikalablenkung der transmittierten Intensität proportional. Maxima treten im Abstand des freien Spektralbereichs auf. Wird die Amplitude so eingestellt, daß ein Maximum gerade links und das andere rechts auf dem Bildschirm erscheinen, so hilft der freie Spektralbereich des Scanning-Interferometers beim Kalibrieren der Frequenzachse.

Mit Hilfe des Scanning-Interferometers des Modells 450-04 mit dem freien Spektralbereich von 10 GHz und einer Bandbreite von 50 MHz wird der Laser während der Aufnahme der Spektrallinie auf seinen Monomode-Betrieb hin kontrolliert. Ein Multimode-Betrieb macht sich auf dem Bildschirm des Oszilloskops durch mehrere Maxima unterschiedlicher Intensitäten bemerkbar.

7.1.5 Die Referenzphotodiode

Die Referenzphotodiode nimmt ein Signal auf, das der Leistung des Lasers proportional ist. Es wird bei der Auswertung gebraucht, um die optogalvanischen Signale der Entladung und der Referenzentladung zu normieren. Ein Normieren der Signale auf die Laserleistung durch Quotientenbildung ist dann zulässig, wenn die optogalvanischen Signale linear von

²Man beachte den Nenner der Formel (7.2). Hier steht beim konfokalen Interferometer ein Faktor 4, während die Formel für das planare Interferometer an dieser Stelle einen Faktor 2 enthält.

der Intensität des Lasers abhängen. Diese Linearität wurde von J. Neumann [69] an der benutzten Entladung für Leistungen bis 13.5 mW demonstriert.

7.1.6 Der Monochromator

Die Wellenlänge des Lasers wird mit einem 1.5 m -Gittermonochromator der Firma Jobin-Yvon in Czerny-Tuner-Konfiguration, Typ THR 1500, zur Kontrolle beobachtet. Die spektrale Auflösung beträgt $\lambda/\Delta\lambda = \nu/\Delta\nu = 150000$. So können bei der zentralen Wellenlänge von 656 nm noch $\Delta\nu = 3\text{ GHz}$ aufgelöst werden. Die Einstellung des Monochromators erfolgt über eine H_α -Lampe (Leybold Didactic GmbH). Zur Darstellung des kompletten Spektrums wurde eine CCD-Zeile an den Ausgang des Monochromators angeschlossen.

7.1.7 Das $\lambda/2$ -Plättchen

Ein $\lambda/2$ -Plättchen ist ein parallel zur optischen Achse geschnittener, doppelbrechender Kristall, der die Polarisationsebene des Lichts drehen kann: Man denke sich den elektrischen Feldvektor der Welle zerlegt in eine Komponente parallel zur "schnellen Achse" des Kristalls und in eine solche parallel zur "langsamen Achse"³, wobei ϑ den Winkel des elektrischen Feldvektors zur "schnellen Achse" bezeichne. Da der Vektor parallel zur "langsamen Achse" des Kristalls nach dem Durchgang durch den Kristall immer um 180° phasenverschoben ist, ändert sich der Winkel der Polarisationsrichtung um 2ϑ . Durch das $\lambda/2$ -Plättchen (B. Halle Nachfl. GmbH, zero order), das direkt vor der Entladung steht, können deswegen gezielt π - oder auch σ -Komponenten selektiert werden. Die Richtung der Polarisationsebene wird festgestellt, indem die Lichtintensität hinter einem Analysator, der nur eine bekannte Polarisationsrichtung durchläßt, minimiert wird.

7.1.8 Die Zylinderlinse

Die plankonvexe Zylinderlinse mit der Brennweite 300 mm (Firma Owis) fokussiert den Laserstrahl nur in einer Richtung. Die Linse wird so gedreht, daß die Ausdehnung des Laserstrahls senkrecht zur Kathodenoberfläche möglichst klein ist. Parallel zur Oberfläche muß der Laserstrahl einen möglichst großen Bereich überstreichen [69], weil für das optogalvanische Signal das Verhältnis der ausgeleuchteten Fläche zur Gesamtoberfläche der Entladung eine Rolle spielt. Die Ausdehnung des Laserstrahls wurde mit Hilfe einer Kamera (Typ VC44, PCO Computer Optics GmbH) gemessen. Die Pixel sind $11 \times 11\ \mu\text{m}^2$ groß. Die Abbildung 7.4 zeigt jeweils einen horizontalen und einen vertikalen Schnitt durch den Laserfokus. Die Halbwertsbreiten betragen ca. $55\ \mu\text{m}$ für den horizontalen und ca. $743\ \mu\text{m}$ für den vertikalen Schnitt. Die Auflösung in horizontaler Richtung kann gleichzeitig als Ortsauflösung bei den Feldstärkemessungen betrachtet werden.

³"Schnelle" und "langsame" Achsen stehen dafür, daß das Licht unterschiedliche Ausbreitungsgeschwindigkeiten in einem Medium mit verschiedenen Brechungsindizes für den ordentlichen und den außerordentlichen Strahl besitzt.

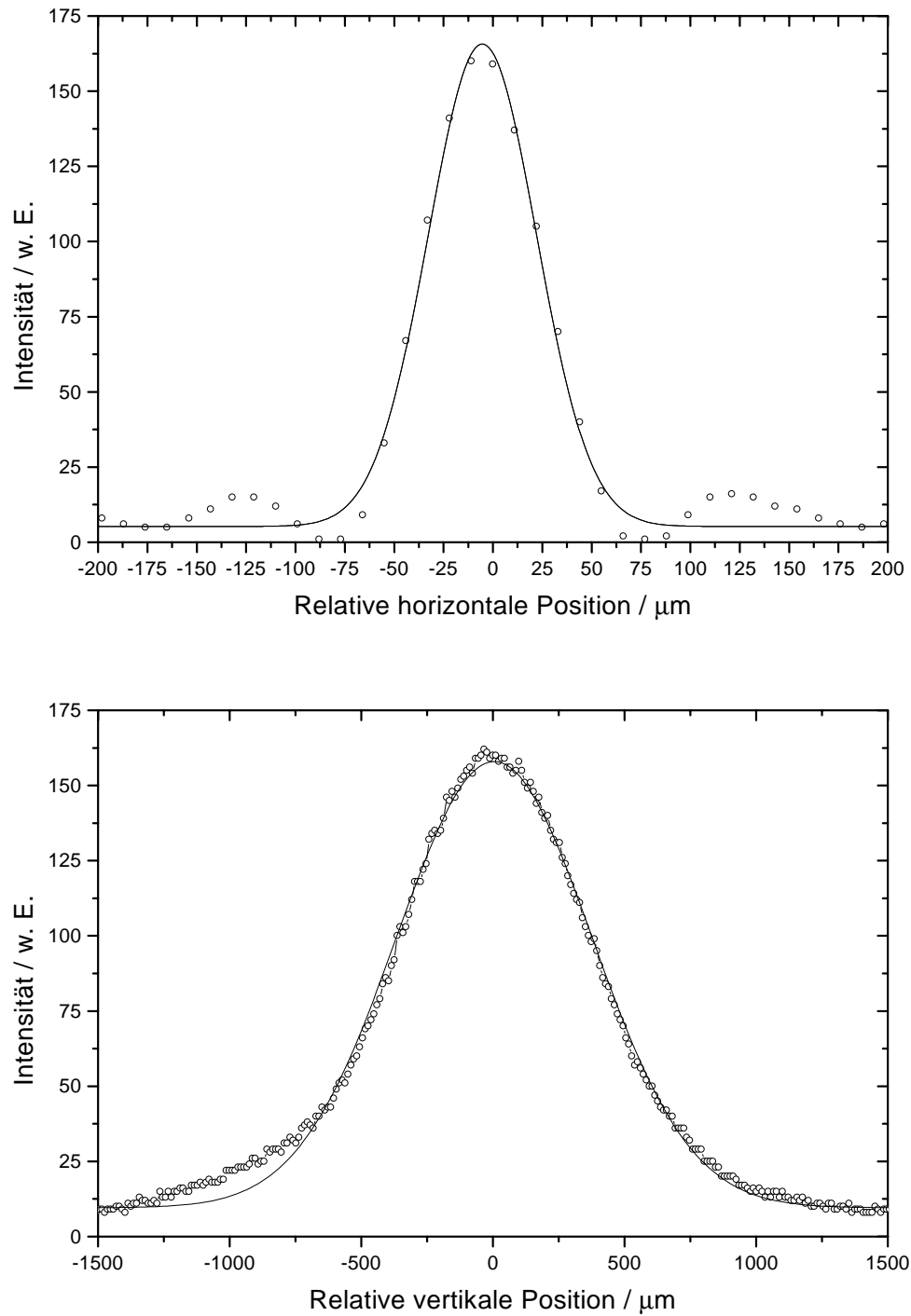


Abbildung 7.4: Horizontaler (oben) und vertikaler Schnitt (unten) durch den Laserfokus. Die Daten wurden jeweils mit Gaußprofilen angepaßt. Im horizontalen Schnitt ist beugungsbedingte Interferenz in Form von kleinen Nebenmaxima zu beobachten.

7.1.9 Die Referenzentladung

Die Referenzentladung wurde anlässlich der Diplomarbeit von H. Bäcker [3] zu dem Zweck angefertigt, eine absolute Frequenzinformation zu liefern. Der Innendurchmesser des ca. 200 mm langen Glasrohres aus Duran ist 11.7 mm, die Absorptionslänge in der positiven Säule des Plasmas beträgt etwa 100 mm. Die Referenzentladung wird im Durchfluß betrieben. Das Gas wird durch die Anode zugeführt. Zu den Details siehe Abbildung 7.5.

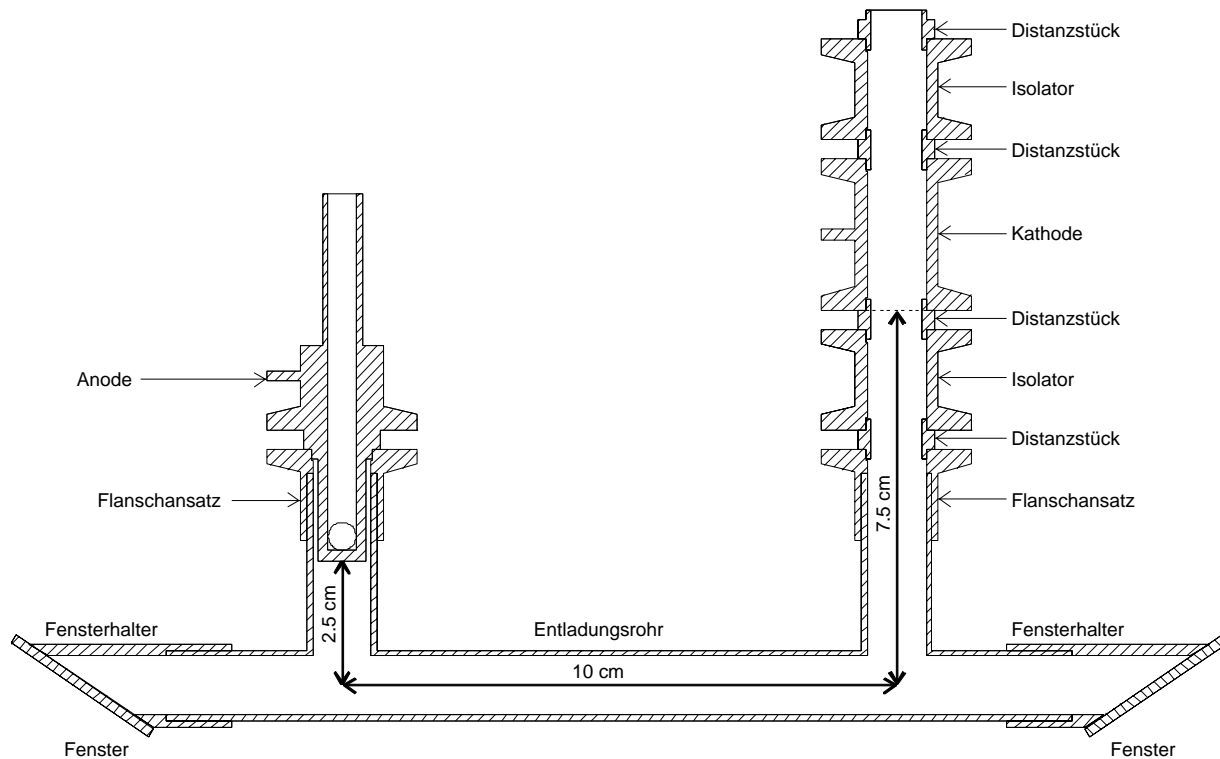


Abbildung 7.5: Zeichnung der Referenzentladung. Quelle [3].

Das Gas in der Referenzentladung ist ein Gemisch der Firma Messer-Griesheim, das aus 10% Wasserstoff 5.6 (99.9996 Vol%) und 90% Neon 4.0 besteht. Für die Versuche stand weiterhin ein Gemisch der Firma Messer-Griesheim bereit, das sich aus 3% Wasserstoff und 97% Helium 4.6 zusammensetzt.

7.1.10 Die Entladung

Die zu untersuchende Entladung besteht aus einem großen Entladungsgefäß aus V4A-Stahl mit einem inneren Durchmesser von 30 cm und einer inneren Höhe von 20 cm. Die Wand des Entladungsgefäßes ist gleichzeitig die Anode. Sie liegt auf Massepotential. Die Entladung wird im Gasdurchfluß mit reinem Wasserstoff 5.0 betrieben. Die Gaszufuhr erfolgt mit Hilfe eines Nadelventils durch einen NW10-Flansch, während das Gas von der Drehschieberpumpe *DUO 1.5 A* (Firma Pfeiffer & Balzers) über

einen NW40-Flansch abgesaugt wird. Die Kathode wird durch einen mit zwei eingelöteten Röhrrchen versehenen NW20-Flansch wassergekühlt. Zu diesem Zweck sind auf beiden Seiten des Entladungsgefäßes Kühlwasserschläuche aufgeschoben. Die Kathode wird an eine gegen die Anode isolierte Kabeldurchführung (Flansch NW10) an die Spannungsversorgung angeschlossen.

Das Entladungsgefäß wird um seine Längsachse drehbar spielfrei gelagert. So kann die Oberfläche der Kathode mit Hilfe einer kleinen Mikrometerschraube von außen parallel zum Laserstrahl ausgerichtet werden.

Die Wände des Entladungstopfes sind mit drei großen NW50-Flanschen versehen. An zwei gegenüberliegenden Seiten sind Fenster montiert, die die Spektroskopie der Entladung ermöglichen. Senkrecht zu diesen Fenstern existiert ein weiteres, fest installiertes Fenster, durch das die Entladung während des Betriebs "end-on" beobachtet werden kann. Eine mikrometergetriebene Vakuumdurchführung an der Öffnung auf der gegenüberliegenden Seite des fest installierten Fensters erlaubt die Verschiebung eines kugelgelagerten Schlittens innerhalb des Entladungsgefäßes um maximal 50 mm senkrecht zur Richtung des Laserstrahls. Auf dem Schlitten ist die Konstruktion aus Abbildung 7.6 befestigt.

Die Kathode besteht aus einem Tantalstab, der von einem mittig durchbohrten, die Dimensionen $10 \times 5 \times 1.5\text{ cm}^3$ aufweisenden Steatitblock gehalten wird. Auf der Rückseite des Tantalstabes wird die Kathode mit Wasser gekühlt, um das Rauschen zu minimieren. Gleichzeitig erfolgt hier der elektrische Anschluß zur Hochspannungsquelle (Firma Nucletron, Typ NU1250B). Diese Quelle versorgt normalerweise die Photomultiplier. Sie zeichnet sich in Relation zu allen anderen Hochspannungsnetzgeräten durch das geringste Rauschen aus [69]. Der Tantalstab mit dem Durchmesser von 6 mm und einer Länge von 10 cm ist an der Vorderseite hochglanzpoliert. Seitlich behindert ein Glasröhrrchen die Entladung. Es hat einen Innendurchmesser von 7.5 mm und wird mit Teflon auf Abstand zum Tantalstift gehalten. So setzt die Entladung nur auf der Vorderseite an. Alle Metallteile der Kathode sind mit Teflonband sorgfältig isoliert, um ein Ansetzen der Entladung an unerwünschten Stellen zu vermeiden. Eine Detailansicht der entsprechenden Konstruktion bietet Abbildung 7.6. Eine Skizze der Entladung findet sich in Anhang D.

Bei der Konstruktion der Entladung wurde auf folgende Punkte besonders geachtet:

- Die Isolierung des Tantalstabes sowohl durch Teflonband als auch durch das behindernde Glasröhrrchen sorgt für ein ruhiges Ansetzen der Entladung allein an der Oberfläche der Kathode. Die Wasserkühlung vermindert das thermische Rauschen der Entladung.
- Das Kathodenmaterial Tantal wurde ausgesucht, weil die Sputterrate für dieses Element sehr gering ist.
- Die Oberfläche der Kathode wurde maschinell hochglanzpoliert, da eine geringe Oberflächenrauigkeit deutlich das Rauschen der Entladung reduziert. Vom Lock-In-Verstärker können Spannungsspitzen elektronisch nicht verarbeitet werden. Beispielsweise treten bei Aluminium, das im oberflächenunbehandelten Zustand eine passive Oxidschicht bildet, derartige Effekte auf.

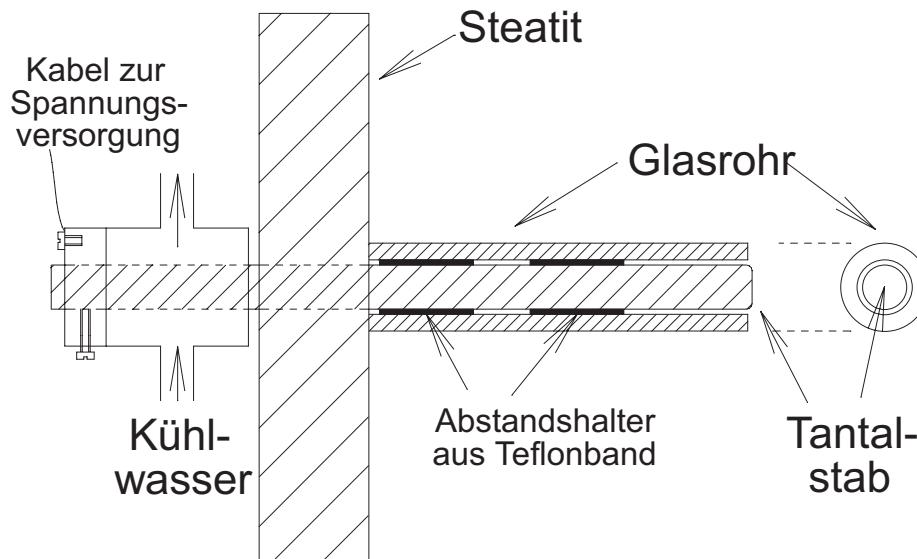


Abbildung 7.6: Detail der Entladung: Die Entladung brennt nur an der Vorderseite des Tantalstabes.

- Der Querschnitt der Elektrodenoberfläche spielt eine große Rolle. Je größer die Kathodenoberfläche, desto geringer ist die Störung durch den Laserstrahl, und dementsprechend schlechter fällt dann das Signal-Rauschverhältnis aus.

7.1.11 Kennlinie der Entladung

Zur Aufnahme der Kennlinie werden die Spannung U_0 und der Strom I_0 direkt vom Hochspannungsnetzteil abgelesen. Da die Entladung wassergekühlt wird, darf der ohmsche Widerstand des Wassers R_w nicht vernachlässigt werden. Er liegt parallel zum Entladungswiderstand R_E . Diese beiden Widerstände sind zum Vorwiderstand in Reihe geschaltet. Die Berechnungen des Entladungstroms I_E und der Entladungsspannung U_E folgen direkt aus den Kirchhoffschen Regeln. Man erhält schließlich Gleichungen (7.3) und (7.4):

$$U_E = U_0 - R_v I_0 \quad (7.3)$$

$$I_E = I_0 \left(1 + \frac{R_v}{R_w} \right) - \frac{U_0}{R_w} \quad (7.4)$$

Der Vorwiderstand beträgt $R_v = 90 \text{ k}\Omega$. Der Wasserwiderstand R_w wird durch Evakuieren des Systems gemessen. Bei sehr kleinen Drücken brennt die Entladung nicht. Der Strom fließt dann bei Anlegen der Spannung nur durch den Wasserwiderstand von der Kathode zur Masse. Der Wasserwiderstand wird so zu $R_w = 295 \text{ k}\Omega$ bestimmt. Zu jeder Kennlinie der Abbildung 7.7 wurde der Druck jeweils konstant gehalten. Die Fehler beim Ablesen der Meßinstrumente betragen etwa $\pm 20 \text{ V}$, $\pm 0.4 \text{ mA}$ und $\pm 0.2 \text{ mbar}$.

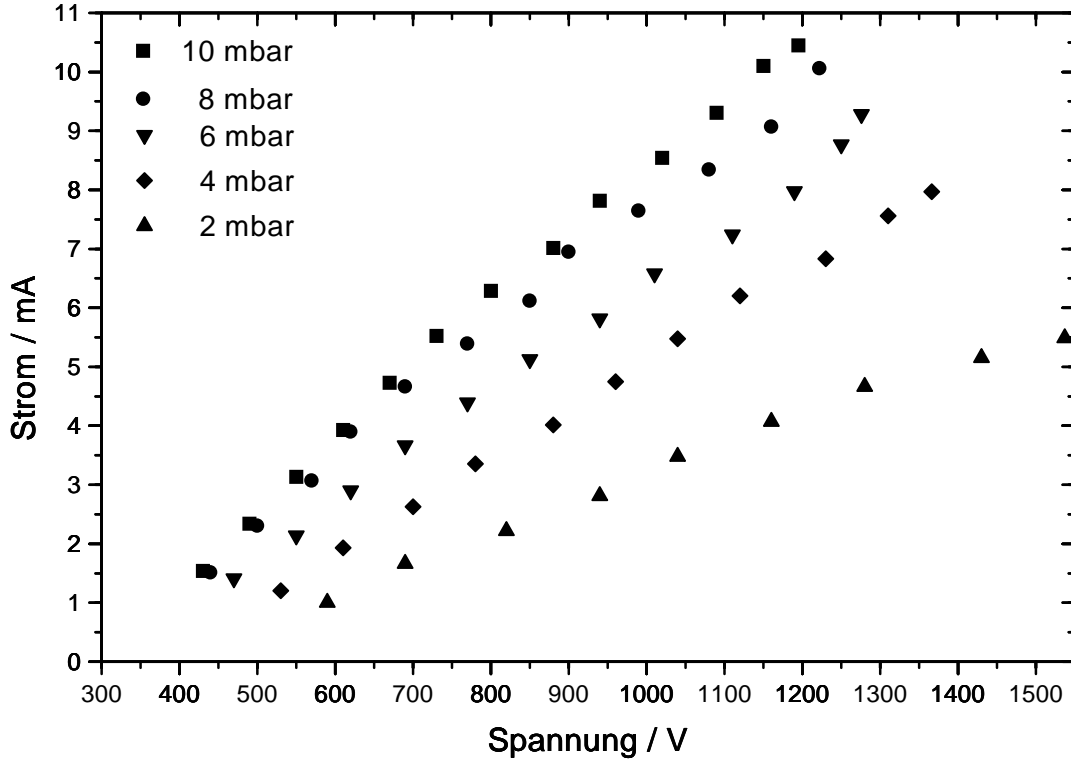


Abbildung 7.7: Kennlinien der Entladung bei verschiedenen Drücken.

7.2 Modell der Anpassung

Im folgenden wird das Modell der Anpassung beschrieben. Die Profilmfunktion P_0 bezieht sich auf die Summe aus σ - und π -Profilmfunktionen P_σ^i bzw. P_π^j . Sie ist einmal abhängig von der Intensität I_σ , die den Skalierungsfaktor für alle σ -Komponenten darstellt, und der Intensität $I_\pi = I_\sigma \frac{I_\pi}{I_\sigma}$, die alle π -Komponenten skaliert. Zum anderen hängt die Profilmfunktion P_0 auch von einer gemeinsamen Frequenz ν_0 , die aus der Referenzmessung bestimmt und in den Anpassungen konstant gehalten wird, einer einzigen Dopplerbite $\Delta\nu$ für alle σ - und π -Komponenten sowie natürlich von der Frequenz ν ab. Die Abhängigkeit von der Feldstärke E soll hier besonders betont werden. I_0 berücksichtigt in der Gesamtfunktion P die elektronischen Offsets. In mathematischer Form werden diese Abhängigkeiten durch Gleichung (7.5) beschrieben:

$$P\left(I_\sigma, \frac{I_\pi}{I_\sigma}, I_0, \Delta\nu, \nu_0, E; \nu\right) = P_0\left(I_\sigma, \frac{I_\pi}{I_\sigma}, \Delta\nu, \nu_0, E; \nu\right) + I_0 \quad (7.5)$$

mit

$$\begin{aligned}
P_0(I_\sigma, \frac{I_\pi}{I_\sigma}, \Delta\nu, \nu_0, E; \nu) &= I_\sigma \sum_{i=1}^{30} P_\sigma^i(\nu_0, \Delta\nu, E; \nu) \\
&+ I_\sigma \frac{I_\pi}{I_\sigma} \sum_{j=1}^{18} P_\pi^j(\nu_0, \Delta\nu, E; \nu)
\end{aligned} \tag{7.6}$$

Für die Profildfunktionen P_σ^i bzw. P_π^j wurden aufgrund der inhomogenen Linienverbreiterung durch den Dopplereffekt Gaußfunktionen eingesetzt. Sie haben für P_σ^i die Form (7.7):

$$P_\sigma^i(\nu_0, \Delta\nu, E; \nu) = I_\sigma^i(E) \cdot e^{-4 \ln 2 \left(\frac{\nu - \nu_{0i}(E) - \nu_0}{\Delta\nu} \right)^2} \tag{7.7}$$

Die Funktionen für P_π^j sind bis auf die Indizes σ und i mit (7.7) identisch. Die wichtigsten Parameter für die Profildfunktionen P_σ^i bzw. P_π^j , nämlich die relativen Linienpositionen im Frequenzspektrum ν_{0i} und ν_{0j} sowie die relativen Intensitäten I_σ^i und I_π^j , sind feldstärkeabhängig. Ihre Berechnung wurde in Kapitel 2 vorgestellt. Da diese Parameter nur numerisch ermittelt werden können, wurden die diskreten Werte in zwei Tabellen abgespeichert, die zu Beginn jeder Anpassungen durch das Least-Squares-Fit-Programm *GFit* [13] eingelesen wurden.

Bei der Anpassung der σ -Messungen hat sich herausgestellt, daß ein linearer Untergrund I_0 die Profile nahe der Kathode nicht richtig anpaßt. Daher wurde I_0 aus Gleichung (7.5) gegen ein frequenzabhängiges Gaußprofil G in (7.8) ausgetauscht:

$$\begin{aligned}
P(I_\sigma, \frac{I_\pi}{I_\sigma}, I_{0G}, \nu_{0G}, \Delta\nu_G, \Delta\nu, \nu_0, E; \nu) &= P_0(I_\sigma, \frac{I_\pi}{I_\sigma}, \Delta\nu, \nu_0, E; \nu) \\
&+ G(I_{0G}, \nu_{0G}, \Delta\nu_G; \nu) \\
&\text{mit} \\
G(I_{0G}, \nu_{0G}, \Delta\nu_G; \nu) &= I_{0G} \cdot e^{-4 \ln 2 \left(\frac{\nu - \nu_{0G}}{\Delta\nu_G} \right)^2}
\end{aligned} \tag{7.8}$$

Physikalisch läßt sich diese Korrekturfunktion durch Prozesse dicht an der Kathode erklären, die den Atomen große kinetische Energie verleihen. Die dissoziative Anregung ist beispielsweise eine solche Reaktion, die zu einem erhöhten Doppleruntergrund führt ([4], [9]).

7.3 Anpassung der Referenz

Um die Frequenz ν_0 für die zu untersuchende Entladung zu bestimmen, wird zur Hauptmessung gleichzeitig eine Referenzmessung durchgeführt. Die Referenzspektren werden mit Hilfe der Funktion (7.5) angepaßt, wobei die elektrische Feldstärke von $0 \frac{V}{cm}$ nicht variiert wird. Bei dieser Feldstärke können die π - und σ -Komponenten aufgrund der Richtungsentartung nicht unterschieden werden. Es werden daher die π -Intensitäten der Komponenten aus Gleichung (7.5) durch $\frac{I_\pi}{I_\sigma} = 0$ auf Null gesetzt.

Die Güte der Anpassung der optogalvanisch aufgenommenen Referenzspektren illustriert Abbildung 7.8. Die hier erzielte ausgezeichnete Anpassungsqualität ist nicht selbstverständlich. Sie beweist insbesondere, daß die Theorie der Absorptionsspektroskopie ohne weiteres, d. h. ohne Vornahme von Änderungen auf optogalvanische Systeme anwendbar ist. Dies deshalb, weil alle Komponenten aufgrund linearer Absorption gleich sensitiv sind.

Die Referenzentladung wird mit 10% Wasserstoff 5.6 und 90% Neon 4.0 im Durchfluß bei den Parametern $U_0 = 930 V$, $I_0 = 10 mA$ und $p = 6 mbar$ betrieben. Der Vorwiderstand beträgt $25 k\Omega$.

Aus 41 durchgeführten (gleichen) Messungen resultiert nach statistischer Berechnung eine mittlere Dopplerbreite von $\Delta\nu = 6235 MHz \pm 21 MHz$, d. h. ein relativer Fehler von 0.3%. Mittels Formel (7.9)

$$\Delta\nu = 7.163 \cdot 10^{-7} \frac{c}{\lambda} \sqrt{\frac{T}{M}} \quad (7.9)$$

kann mit der Dopplerbreite $\Delta\nu$, der molaren Masse $M = 1$, der Wellenlänge λ und der Lichtgeschwindigkeit c die Temperatur bestimmt werden, vorausgesetzt, alle Einheiten werden im SI-System angegeben. Die festgestellte Breite entspricht einer mittleren Temperatur von $T = 362 K \pm 2.4 K$. Ebenso erhält man für die mittlere Intensität $I_\sigma = 0.021 \pm 0.001 w. E.$, d. h. einen relativen Fehler 4.8%.

69 zu einem anderen Zeitpunkt vorgenommene (gleiche) Messungen bei den o. a. Parametern ergeben $\Delta\nu = 6264 MHz \pm 17 MHz$ (0.27% relativer Fehler) und eine Temperatur von $T = 366 K \pm 2 K$. Die Intensität ist ein wenig höher und liegt bei $I_\sigma = 0.027 \pm 0.0007 w. E.$, was durch eine etwas andere elektronische Verstärkung des Signals begründet ist.

7.4 Polarisationsabhängige Messungen im Kathodenfall

Im Kathodenfall der Entladung wurden Messungen in Abhängigkeit von der Polarisationsrichtung durchgeführt, um die \sin^2 - bzw. \cos^2 -Abhängigkeit zu untersuchen, die theoretisch in Kapitel 2 beschrieben worden ist. Während der Messungen blieben die Versorgungsspannung, der Strom, der Druck und der Abstand konstant bei den Werten: $U_0 = 2500 V$, $I_0 = 13.3 mA$, $p = 6 mbar$ und $z = 500 \mu m$.

Eine Übersicht über die Polarisationsabhängigkeit zeigt die Abbildung 7.9.

Alle Messungen wurden mit der Modellfunktion 7.8 angepaßt und ausgewertet. Die elektrischen Feldstärken blieben dabei wie erwartet konstant. Ihr Mittelwert lag bei $5680 \pm 10 \frac{V}{cm}$. Der kleine Fehler resultiert aus der Standardabweichung des Mittelwerts. Der Fehler für eine Einzelmessung beträgt hier etwa $\pm 30 \frac{V}{cm}$.

Die polarisationsabhängigen Intensitäten wurden anschließend mit der Modellfunktion (7.10) angepaßt.

$$I(\alpha) = I_0 \left(1 + w \sin^2 \left(\pi \frac{\alpha - \alpha_c}{\beta} \right) \right) \quad (7.10)$$

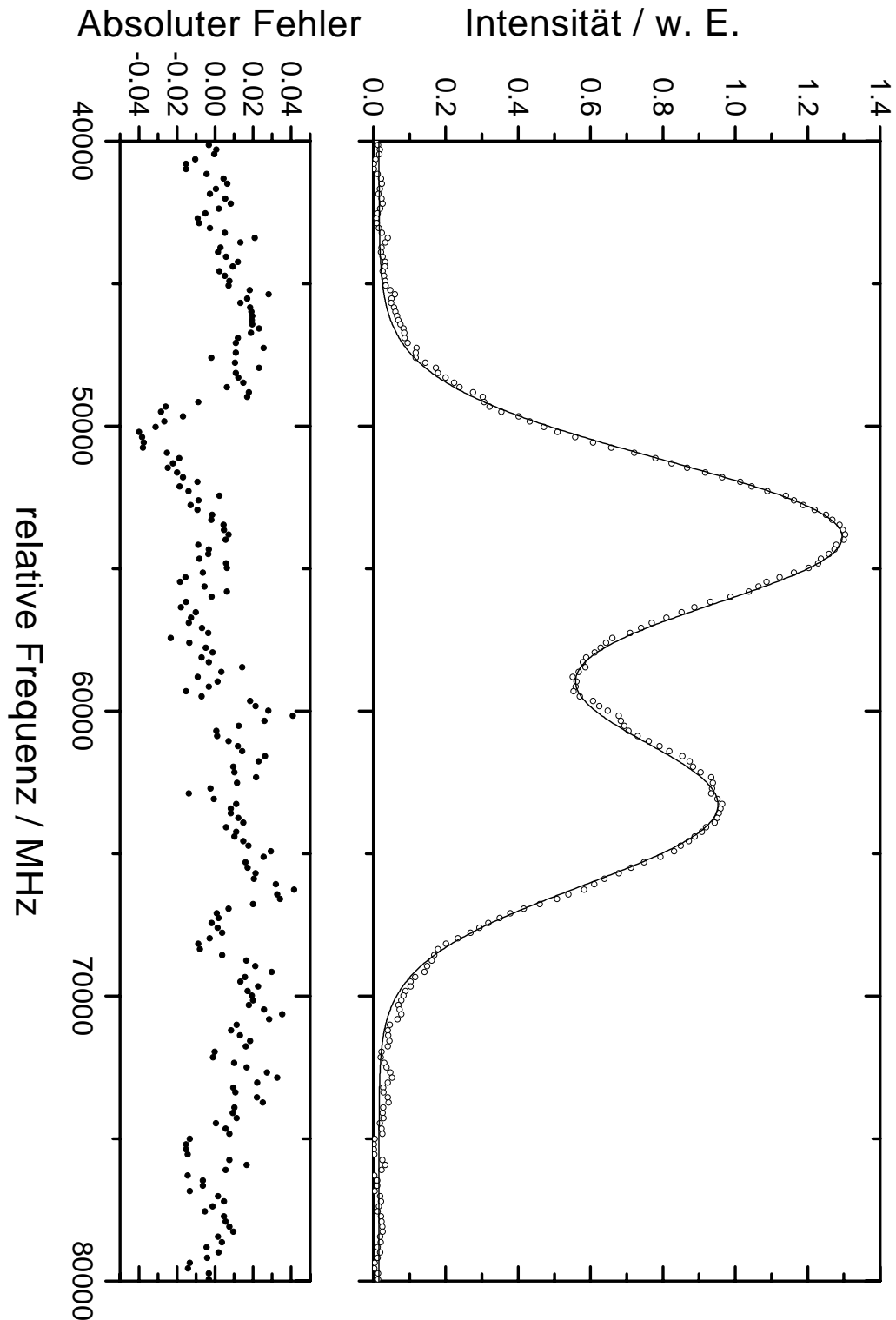


Abbildung 7.8: Doppler-verbreiterte Messung in der positiven Säule. Das Feld ist hier üblicherweise kleiner als etwa $10 \frac{V}{cm}$ und wird deswegen vernachlässigt. Die Referenzmessung dient zur Bestimmung der relativen Frequenz bei den Feldstärkemessungen. Die mittlere Temperatur der Entladung wird aus der Dopplerbreite bestimmt und beträgt etwa $T = 362 K \pm 2.4 K$.

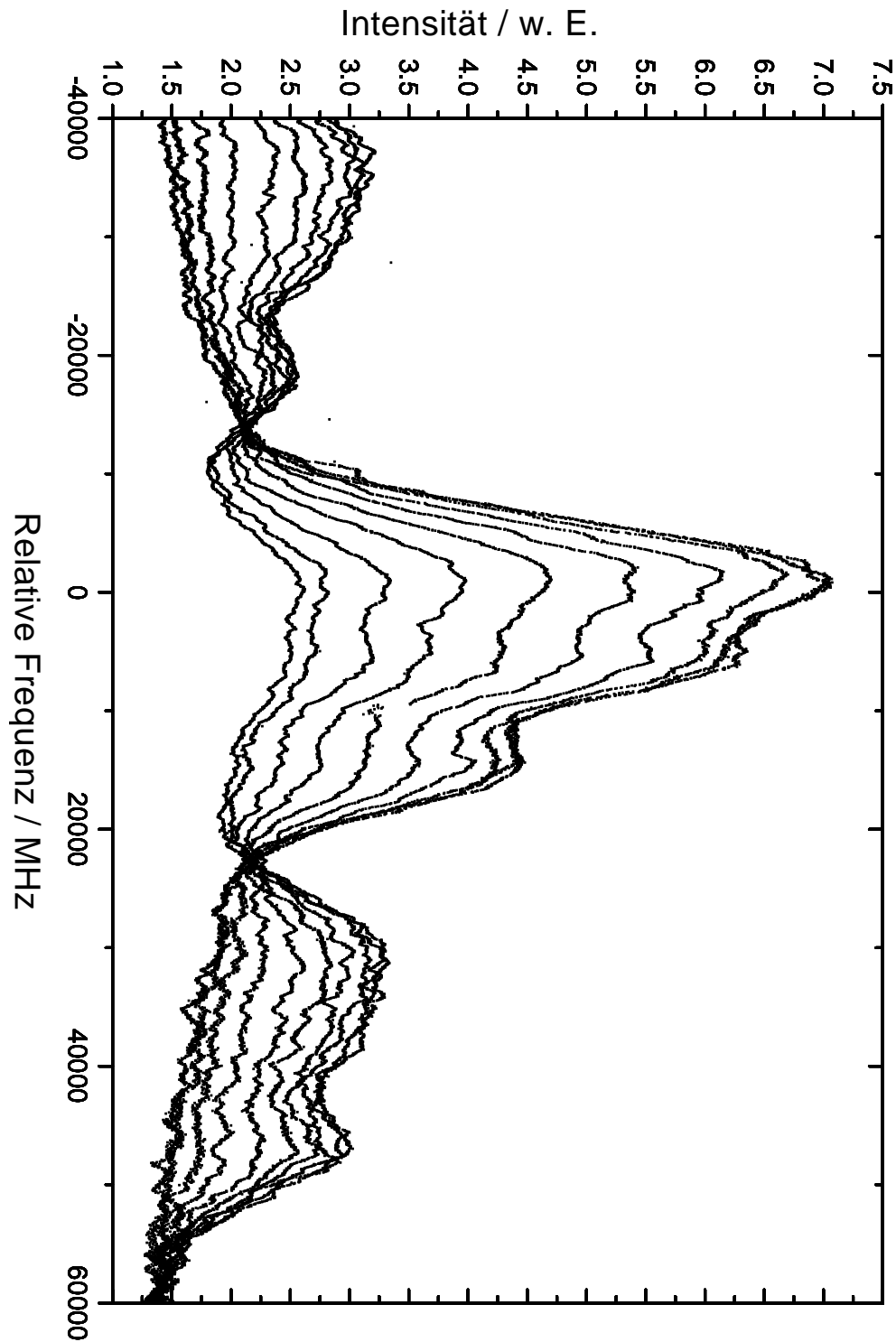


Abbildung 7.9: *Polarisationsabhängigkeit der Spektren bei Variation des Polarisationswinkels. Alle 10° wurde ein Spektrum aufgezeichnet. Die mittleren σ -Komponenten fallen mit steigendem Drehwinkel, die äußeren π -Komponenten steigen mit dem Drehwinkel an.*

I_0 ist eine konstante Intensität. Der Vorfaktor w gibt im Produkt mit I_0 die Amplitude der \sin^2 -Funktion an. α meint den relativen Winkel der Polarisationsrichtung. $\pi \frac{\alpha_c}{\beta}$ gibt die Phasenverschiebung an.

Die Abbildung 7.10 verdeutlicht die Abhängigkeit der Intensitäten vom Polarisationswinkel.

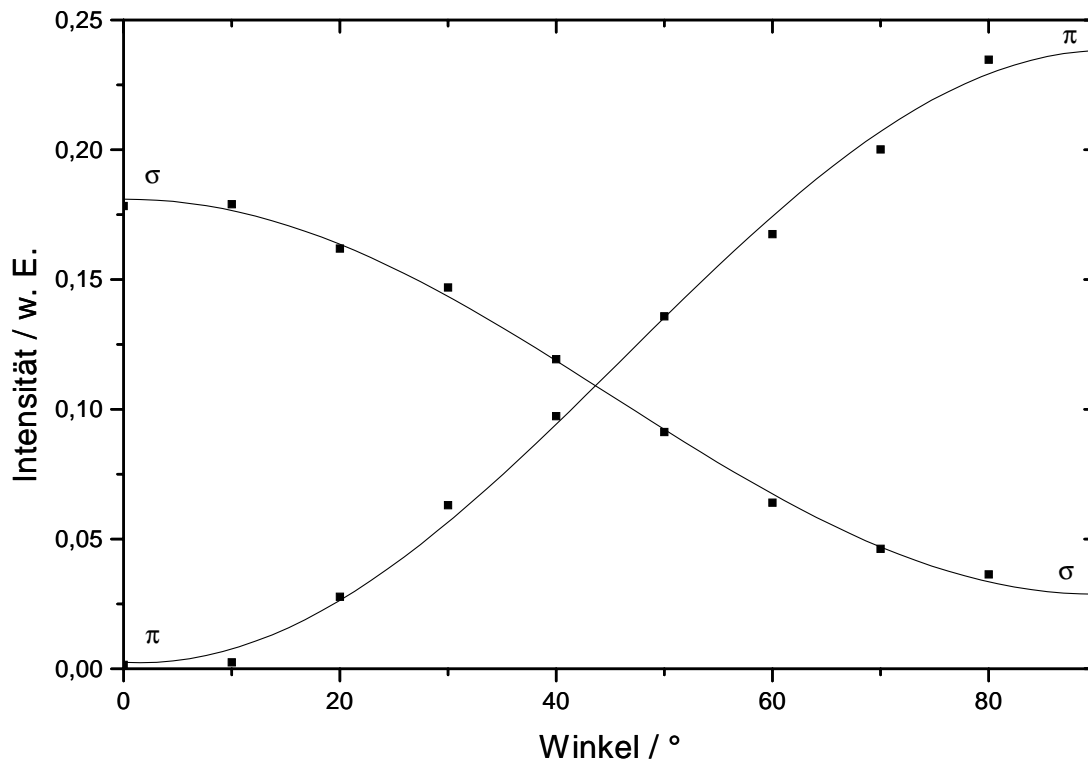


Abbildung 7.10: Abhängigkeiten der π - und σ -Intensitäten vom Polarisationswinkel α .

Die Ergebnisse der Anpassung sind der Tabelle 7.2 zu entnehmen.

	σ -Komponenten		π -Komponenten	
Parameter	Wert	Fit-Fehler	Wert	Fit-Fehler
$I_0 / w. E.$	0.18	0.002	0.238	0.004
w	-0.84	0.01	-0.99	0.02
$\alpha_c / ^\circ$	180	1	91	1
$\beta / ^\circ$	180	-	180	-

Tabelle 7.2: Ergebnisse der Anpassung der Intensitäten an die Modellfunktion (7.10).

7.5 Messungen der Schichtdicke des Kathodenfalls

Die Schichtdicke d_c , bei der die Feldstärke in der Entladung idealerweise Null wird, ist für die Auswertung der Messungen in Abschnitt 7.7 wichtig. Sie kann optisch mit guter Näherung bestimmt werden. Hierzu wird die Kathode mit einer Kamera (Typ VC44, PCO Computer Optics GmbH) durch ein 135 mm , 1:2.8 Objektiv (Yashica Lens ML) auf einen CCD-Chip mit den Abmessungen $756 \times 581\text{ Pixel}$ bei einer Pixelgröße von jeweils $11 \times 11\ \mu\text{m}^2$ abgebildet. Mit einer Frame-Grabber-Karte für den Computer (Imagraph Spectrum v. 1.1, Firma Stemmer Imaging) können die Bilder des CCD-Chips eingelesen und verarbeitet werden. Ein Filter RG610 (Firma Schott Glaswerke) sorgt dafür, daß nur Wellenlängen der roten und infraroten Spektralbereiche passieren können.

Die Abbildung 7.11 präsentiert ein Negativbild der Kathode während des Betriebs der Entladung bei den beispielhaften Parametern $p = 10\text{ mbar}$, $U_0 = 1000\text{ V}$ und $I_0 = 5\text{ mA}$.



Abbildung 7.11: *Negativbild der Kathode. Die dunklen Bereiche sind mit hoher Emissionsintensität verbunden. Die Parameter lauten $p = 10\text{ mbar}$, $U_0 = 1000\text{ V}$ und $I_0 = 5\text{ mA}$. Der Tantalstab und das Glasröhrchen sind gut zu erkennen. Zur besseren Sichtbarkeit des Glasröhrchens wurde die Entladung von außen mit einer Glühlampe beleuchtet. Das Ende des Fallgebiets ist durch ein kräftiges Leuchten in einem Abstand von ca. 2.0 mm zu erkennen. Als Vergleich hierzu dient der Durchmesser des Tantalstabs. Er beträgt 6 mm .*

Für diese Verhältnisse wurde ein zentraler vertikaler Schnitt durch das Intensitätsprofil vorgenommen, der in der Abbildung 7.12 zu finden ist.

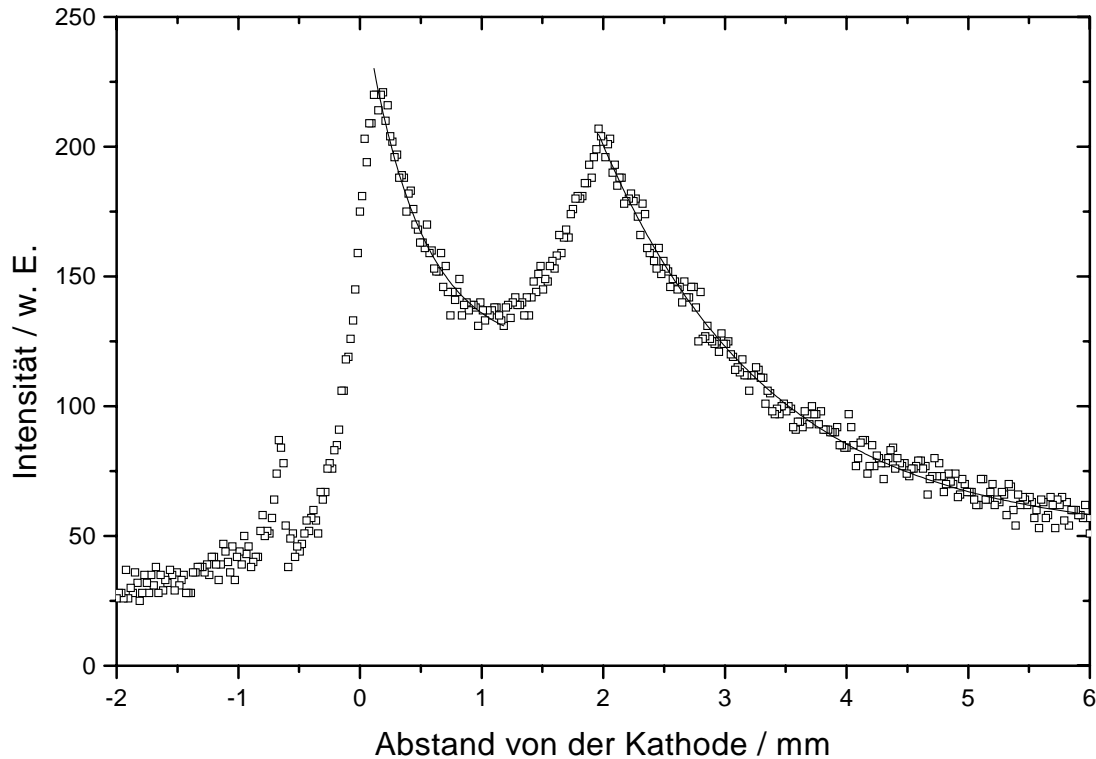


Abbildung 7.12: Zentraler vertikaler Schnitt durch das Intensitätsprofil. Die durchgezogenen Linien sind Exponentialfunktionen, die nur in diesen Abschnitten angepaßt wurden. Das Maximum links vom Ursprung rührt von dem Reflex der Glühlampe her.

Die Intensität steigt zunächst von der Oberfläche der Kathode sehr steil an. In einer Entfernung von etwa 0.11 mm erscheint ein erstes Maximum. Die Intensität fällt vom Punkt dieses Maximums etwa exponentiell bis zum Minimum ab, das bei ca. 1.1 mm zu finden ist, und steigt wieder bis zum scharfen Maximum bei 1.96 mm . Ab hier ist wieder ein exponentieller Abfall festzustellen. Die Exponentialfunktion, mit der die Daten angepaßt wurden, ist durch Gleichung (7.11) gegeben:

$$I = I_0 + A_0 e^{-\frac{z-z_0}{\tau}} \quad (7.11)$$

Die Werte der Anpassungen sind der Tabelle 7.3 zu entnehmen.

Das zweite scharfe Maximum kann zur näherungsweisen Bestimmung der Schichtdicke d_c herangezogen werden, da hier besonders viele Ionen rekombinieren und die angeregten Atome und Moleküle rote und infrarote Strahlung emittieren.

Parameter	ab 1. Maximum	ab 2. Maximum
$I_0 / w. E.$	120.8	49.8
z_0 / mm	-0.177	1.41
$A_0 / w. E.$	209	231
τ / mm	0.45	1.39

Tabelle 7.3: Erhaltene Werte für die Anpassungen mit der Exponentialfunktion.

7.6 Messungen der mittleren Feldrichtung

Bei σ -Anregung entsteht ein maximales Signal, wenn die Polarisationsrichtung senkrecht zur Feldrichtung ist. Bei π -Anregung muß die Polarisationsrichtung dagegen parallel zur Feldrichtung sein, um ein entsprechendes Signal zu erhalten. Da sich die Intensitäten bei σ - und π -Anregung in Gegenwart des elektrischen Feldes unterscheiden, läßt sich neben dem Betrag der elektrischen Feldstärke auch die Richtung der mittleren Feldstärke in der Projektion messen.

Zu diesen Messungen wird das $\lambda/2$ -Plättchen mit einer konstanten Frequenz um seine Achse rotiert. Die Lichtschranke wird durch eine Segmentscheibe, die fest an das $\lambda/2$ -Plättchen gekoppelt ist, zweimal pro Umlauf geschlossen. Da sich das gemessene Signal periodisch alle 90° wiederholt, muß der Lock-In-Verstärker allerdings auf die doppelte Frequenz der Segmentscheibe ($302.3 Hz$) eingestellt werden. Der Lock-In-Verstärker (Model 5302, EG&G Princeton Applied Research), der im $R-\Theta$ -Modus arbeitet, mißt die Amplitude und die relative Phasenlage des Signals. Die relative Phasenverschiebung Θ ist ein direktes Maß für die mittlere Richtung an einer axialen und radialen Stelle der Entladung.

Zur Aufnahme des axialen und radialen Parameterfeldes wird nun die Wellenlänge des Lasers auf dem Maximum einer σ -Komponente fixiert. Die absolute Phase des Lock-In-Verstärkers wird zu Beginn der Messungen für den Fall festgelegt, daß die Abstände des Laserstrahls zur Achse und zur Oberfläche der Kathode Null werden. Für die axialen Positionen können die Werte der Mikrometerschraube, die die Entladung gegen den Laserstrahl verschiebt, herangezogen werden. Die radialen Abstände werden mit dem Spiegel $SP2$ der Abbildung 7.1 eingestellt. Aus den Positionen des Laserstrahls, die in einiger Entfernung auf der Wand gemessen werden können, werden die radialen Abstände mit Hilfe des Strahlensatzes anschließend berechnet. Abbildung 7.13 verdeutlicht die Ergebnisse der Messung. Die elektrischen Feldvektoren stehen lokal natürlich immer senkrecht auf den Äquipotentiallinien. Bei den Messungen handelt es sich aber um einen Mittelwert über alle Richtungen. Der absolute Fehler für den mittleren Winkel kann zu etwa 3° abgeschätzt werden.

7.7 Messungen des Betrages der elektrischen Feldstärke

Im Kathodenfall der Entladung sind ortsabhängige Messungen des Betrages der mittleren elektrischen Feldstärke bei jeweils gleichbleibenden Entladungsbedingungen durchgeführt worden. Der Laserstrahl wurde senkrecht zur Achse der Kathode ausgerichtet. Die Null-

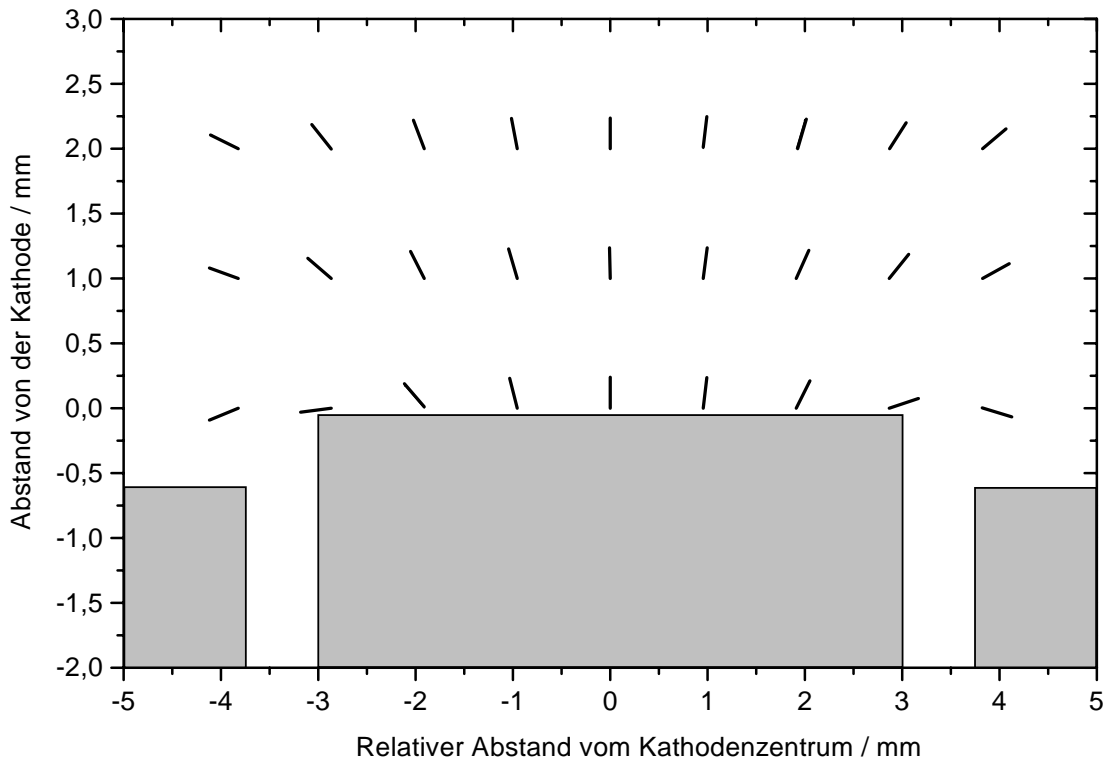


Abbildung 7.13: Messungen der mittleren Feldrichtung. Die Linien zeigen die mittlere Polarisationsrichtung an. Angedeutet sind ein Schnitt durch die Kathodenoberfläche und ein Schnitt durch das Glasröhrchen, das ein Brennen der Entladung in den Randbereichen verhindert.

position wurde für den Fall festgelegt, daß der Laserstrahl streifend zur Elektrodenoberfläche einfällt. Für jeden Abstand zur Kathode ergibt sich ein feldabhängiges Wasserstoffspektrum. Die Abbildungen 7.14 und 7.15 enthalten für σ - bzw. π -Anregung jeweils eine Übersicht der Feldabhängigkeit. Die konstant gehaltenen Parameter lauten $U_0 = 2500 \text{ V}$, $I_0 = 12.5 \text{ mA}$ bzw. $U_E = 1375$ und $I_E = 7.8 \text{ mA}$ bei 4 mbar .

Der Vergleich zwischen σ - und π -Anregung verdeutlicht, daß es viel günstiger ist, zur Bestimmung der elektrischen Feldstärke die zweite Variante zu wählen, da die π -Komponenten erheblich sensitiver auf das Feld reagieren. In beiden Fällen sinkt das optogalvanische Signal bis zur Kathodenfallgrenze auf Null, da erzeugte Elektronen-Ionen-Paare ohne ein Feld nicht mehr zur Kathode hin beschleunigt werden. Die Rolle der σ -Anteile bei π -polarisierter Anregung wird in Abschnitt 7.7.1 näher erläutert.

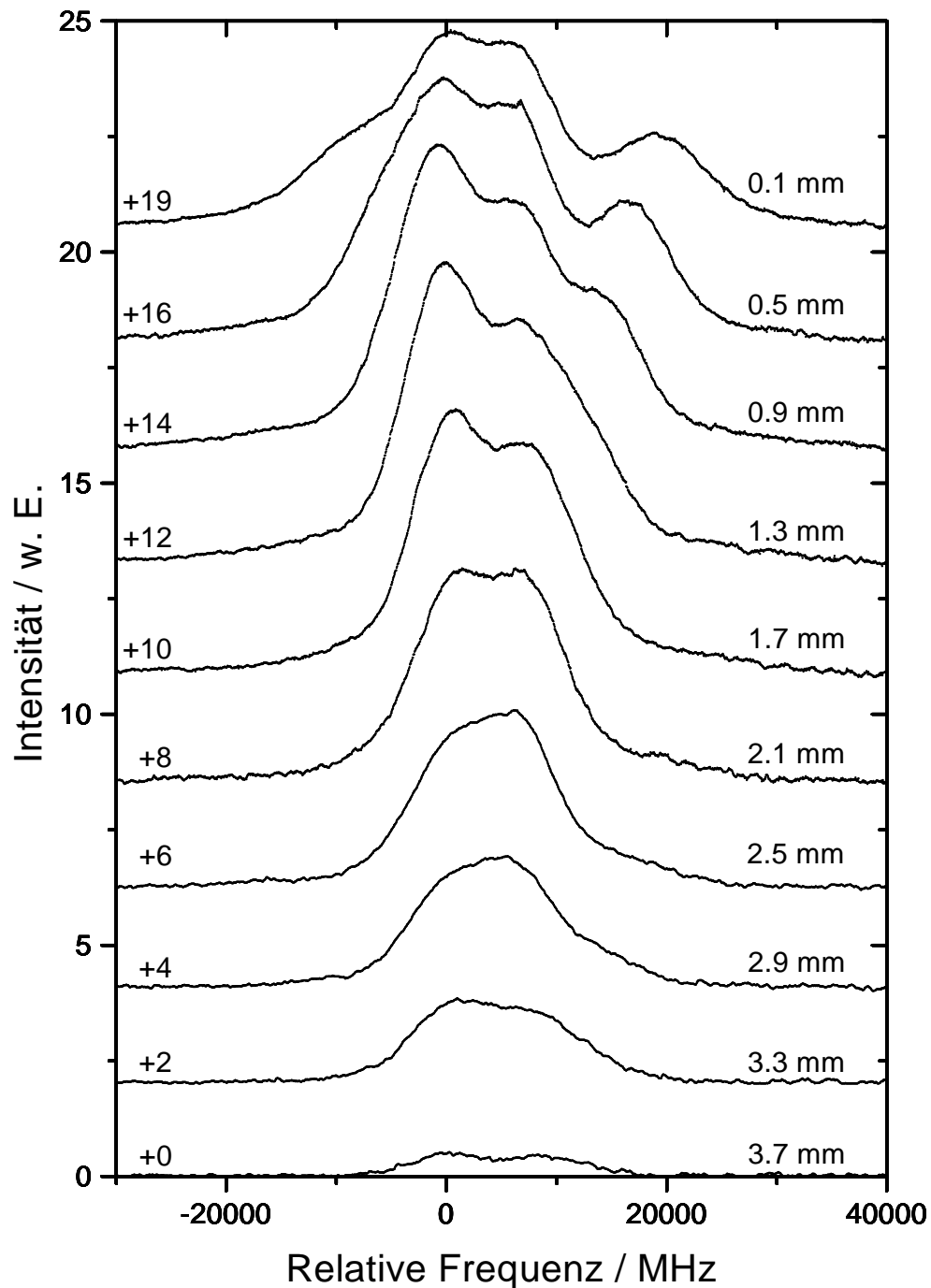


Abbildung 7.14: Spektren der σ -Komponenten bei Variation des Abstands des Laserstrahls von der Kathodenoberfläche. Zur übersichtlichen Darstellung wurde auf jedes Profil ein künstlicher Offset addiert, der links im Bild angegeben ist. Dicht an der Kathodenoberfläche ist das Feld am größten, die Komponenten liegen sehr weit auseinander.

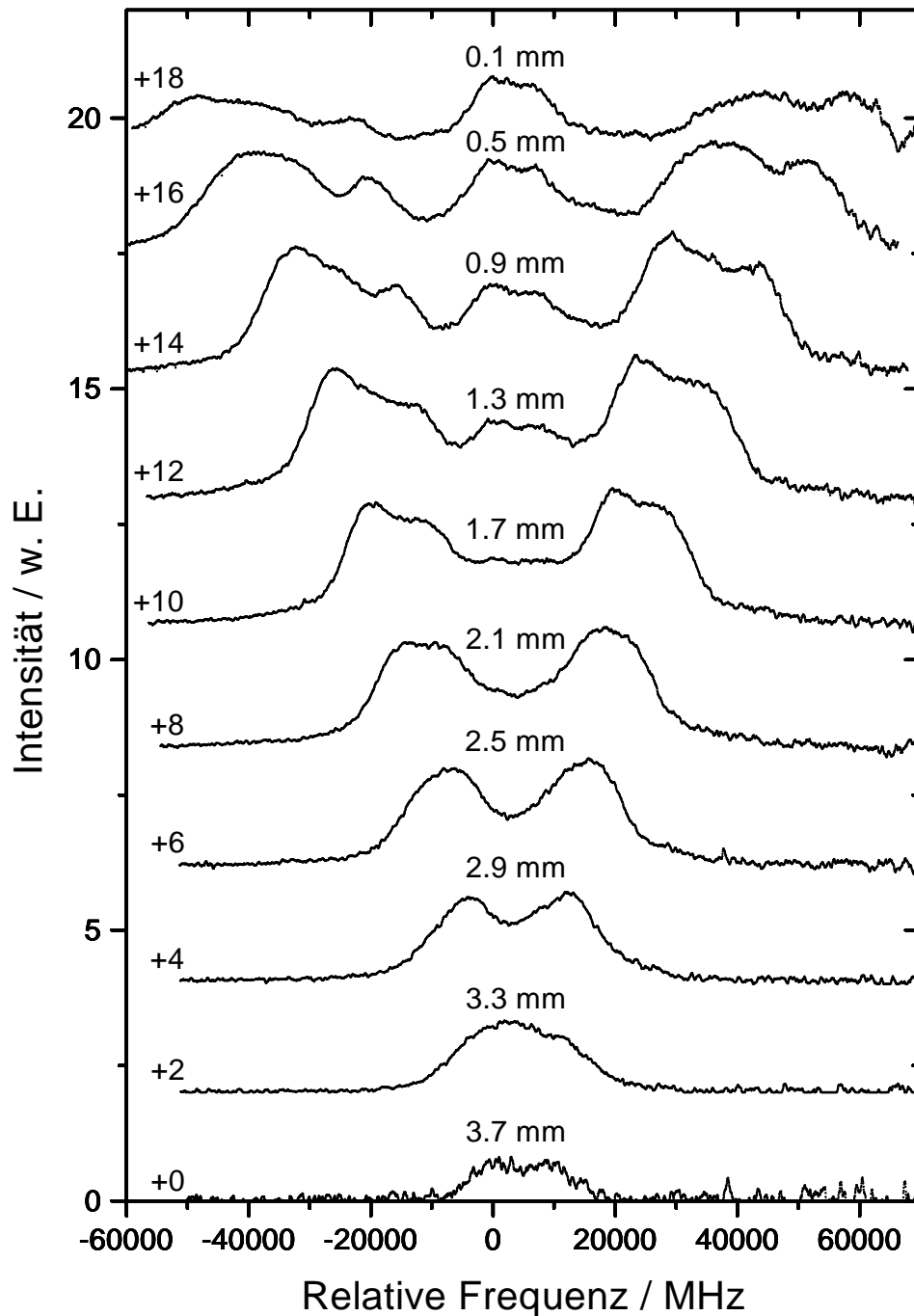


Abbildung 7.15: Spektren der π -Komponenten bei Variation des Abstands des Laserstrahls von der Kathodenoberfläche. Zur übersichtlichen Darstellung wurde auf jedes Profil ein künstlicher Offset addiert, der links im Bild angegeben ist. Dicht an der Kathodenoberfläche ist das Feld am größten, die Komponenten liegen sehr weit auseinander. Bei diesen hohen Feldern treten zusätzlich σ -Anteile auf.

7.7.1 Anpassungen der gemessenen Profile an die Modellfunktion

Um die elektrische Feldstärke zu ermitteln, wurden die gemessenen Profilkfunktionen der quantenmechanischen Theorie (siehe Kapitel 2) mit der Modellfunktion (7.8) angepaßt. Auf den Seiten 91, 92, 93 und 94 finden sich die beispielhaften Spektren der Übersichten 7.14 und 7.15 für die Kathodenabstände 2.9 mm , 1.7 mm und 0.5 mm mit den dazugehörigen Anpassungen (Abbildungen 7.16, 7.17, 7.18 und 7.19).

Bei π -Anregung haben bei kleinerem Abstand des Laserstrahls zur Kathodenoberfläche auch σ -Komponenten eine zunehmende Bedeutung. Dies liegt daran, daß die Randschichten der Entladung angesichts des Kathodendurchmessers von 6 mm ein nicht zu vernachlässigendes Gewicht haben. In diesen Randschichten existiert eine Vektorkomponente, die parallel zur Richtung des Laserstrahls und damit orthogonal zur Polarisationsrichtung ist. Dies führt dazu, daß auch bei π -Anregung σ -Komponenten beobachtet werden⁴. Zusätzlich haben die Feldstärken in den Randschichten andere Werte. Aus diesem Grund wurden die Spektren ebenfalls mit der Modellfunktion (7.12) angepaßt:

$$\begin{aligned}
 P(I_{\sigma_1}, \frac{I_{\pi_1}}{I_{\sigma_1}}, I_{\sigma_2}, \frac{I_{\pi_2}}{I_{\sigma_2}}, I_{0G}, \nu_{0G}, \Delta\nu_G, \Delta\nu_1, \Delta\nu_2, \nu_0, E_1, E_2; \nu) = \\
 &= P_0(I_{\sigma_1}, \frac{I_{\pi_1}}{I_{\sigma_1}}, \Delta\nu_1, \nu_0, E_1; \nu) \\
 &+ P_0(I_{\sigma_2}, \frac{I_{\pi_2}}{I_{\sigma_2}}, \Delta\nu_2, \nu_0, E_2; \nu) \\
 &+ G(I_{0G}, \nu_{0G}, \Delta\nu_G; \nu) \\
 \text{mit } &\frac{I_{\pi_1}}{I_{\sigma_1}} = 0 \\
 \text{und } &I_{\sigma_2} = 10^{-5}
 \end{aligned} \tag{7.12}$$

Diese Modellfunktion ist eine Summe aus zwei voneinander unabhängigen Profilkfunktionen P_0 aus Gleichung (7.6) und dem Gaußuntergrund der Gleichung (7.8). Die π - und σ -Komponenten sind für den Fall hoher Feldstärke deutlich trennbar, so daß sich die Parameter gegenseitig nicht sehr beeinflussen. Um die Anzahl der Parameter dennoch einzuschränken, wurden bei der ersten Profilkfunktion die π -Komponenten durch $\frac{I_{\pi_1}}{I_{\sigma_1}} = 0\text{ w. E.}$, bei der zweiten die σ -Komponenten durch $I_{\sigma_2} = 10^{-5}\text{ w. E.}$ unterdrückt. Die Abbildung 7.19 zeigt exemplarisch die Anpassung der experimentellen Daten an die Fitfunktionen (7.8) und (7.12). Für die elektrische Feldstärke der Anpassung mit der Funktion (7.12) ist E_2 relevant. Als Ergebnis läßt sich festhalten, daß sich die elektrischen Feldstärken, die mit den unterschiedlichen Modellen (7.8) und (7.12) ermittelt wurden, nicht signifikant unterscheiden. Zusammenfassende Daten können der Tabelle 7.4 entnommen werden.

⁴Bei σ -Anregung und bei achsennahem Einfall des Laserstrahls gibt es keinen Anlaß für π -Komponenten, da die Polarisationsrichtung immer senkrecht zur Feldrichtung ist.

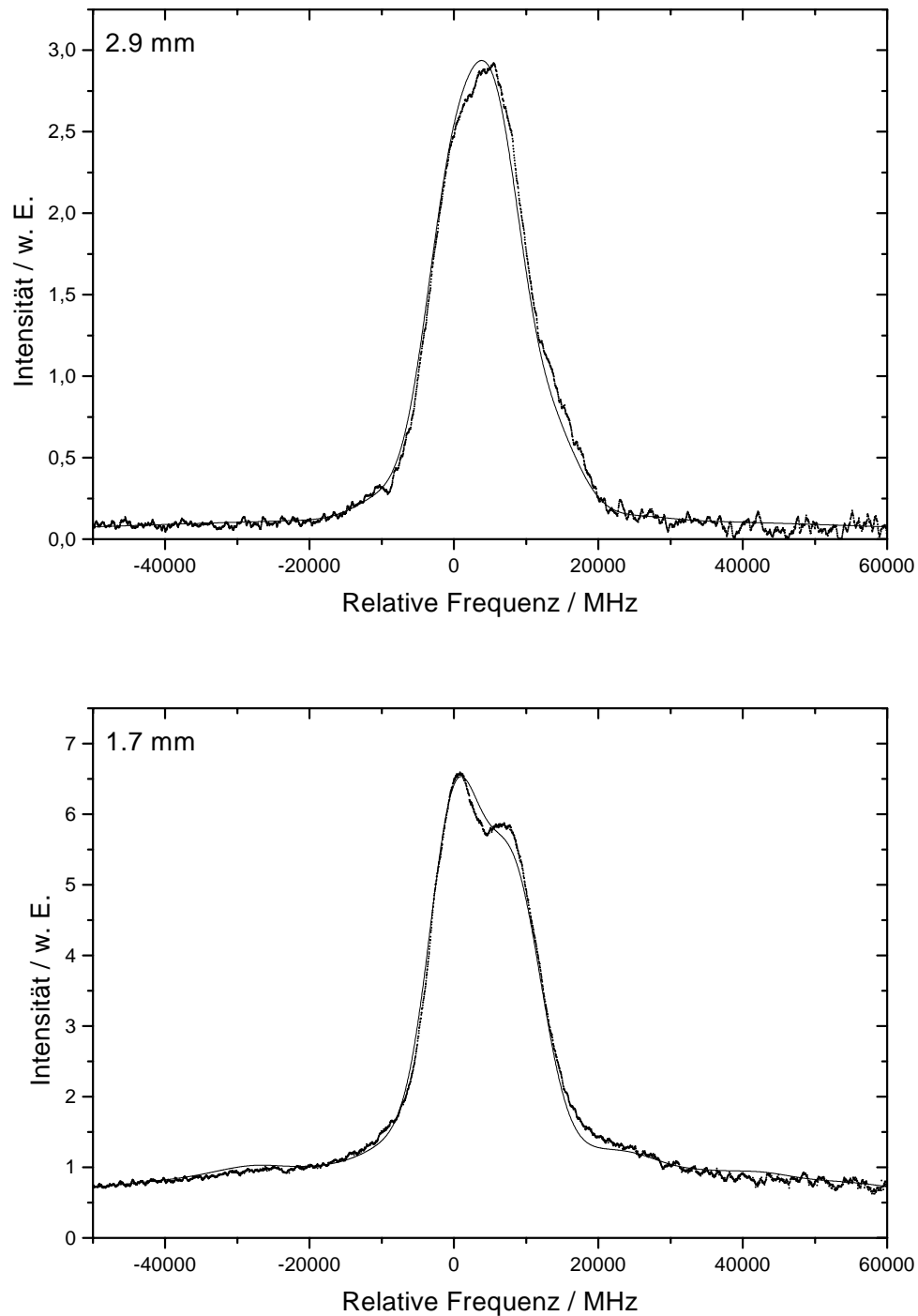


Abbildung 7.16: Typische Spektren bei σ -Anregung. Die beste Anpassung an die Theorie repräsentiert die durchgezogene Kurve. Das obere Spektrum betreffend wurde in einem Abstand von 2.9 mm von der Kathode ein Feld von $1320 \frac{V}{cm}$ ermittelt. Für das untere Spektrum (Abstand 1.7 mm) beträgt dieser Parameter $3258 \frac{V}{cm}$.

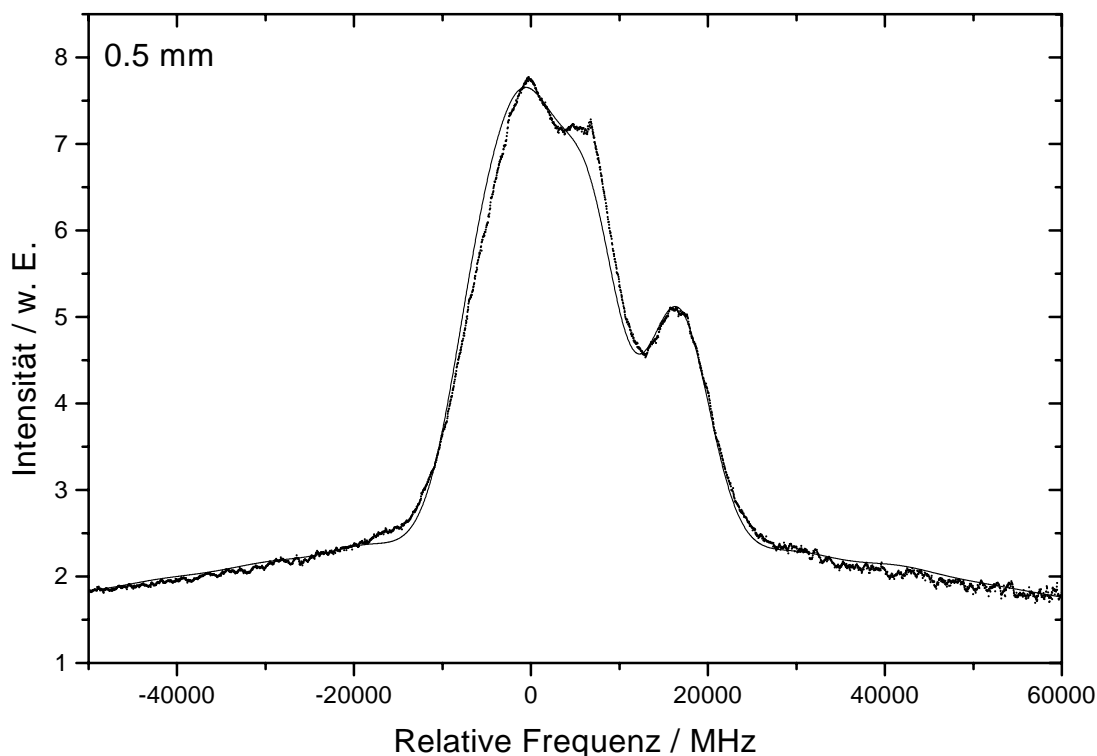


Abbildung 7.17: Typisches Spektrum bei σ -Anregung. Die beste Anpassung an die Theorie repräsentiert die durchgezogene Kurve. Bei dem Abstand von 0.5 mm wurde eine Feldstärke von $6258 \frac{\text{V}}{\text{cm}}$ bestimmt.

	π -Anregung		σ -Anregung
Fit mit Gleichung:	(7.8)	(7.12)	(7.8)
Kathodenabstand in mm	Feldstärke in $\frac{\text{V}}{\text{cm}}$		
0.5	6310	6330	6260
1.7	3300	3320	3260
2.9	1490	1490	1320

Tabelle 7.4: Elektrische Feldstärken für beispielhafte Abstände des Laserstrahls zur Kathode. Der Unterschied zwischen σ - und π -Anregung läßt sich mit dem Fehler für die räumliche Auflösung begründen. Die Unterschiede zwischen den Modellen (7.8) und (7.12) sind nicht signifikant.

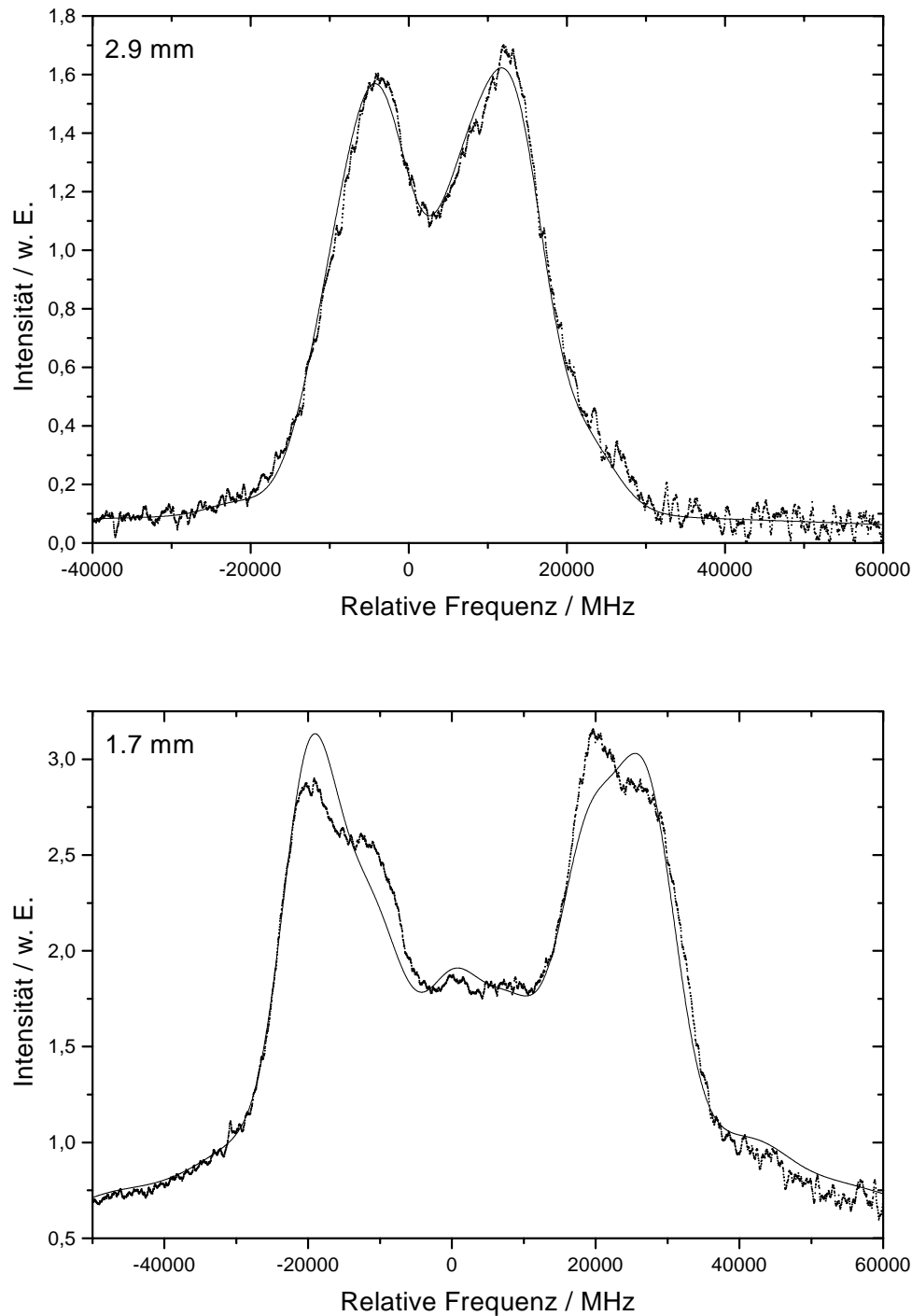


Abbildung 7.18: Typische Spektren bei π -Anregung. Die beste Anpassung an die Theorie repräsentiert die durchgezogene Kurve. Das obere Spektrum betreffend wurde in einem Abstand von 2.9 mm von der Kathode ein Feld von $1487 \frac{\text{V}}{\text{cm}}$ ermittelt. Für das untere Spektrum (Abstand 1.7 mm) beträgt dieser Parameter $3301 \frac{\text{V}}{\text{cm}}$.

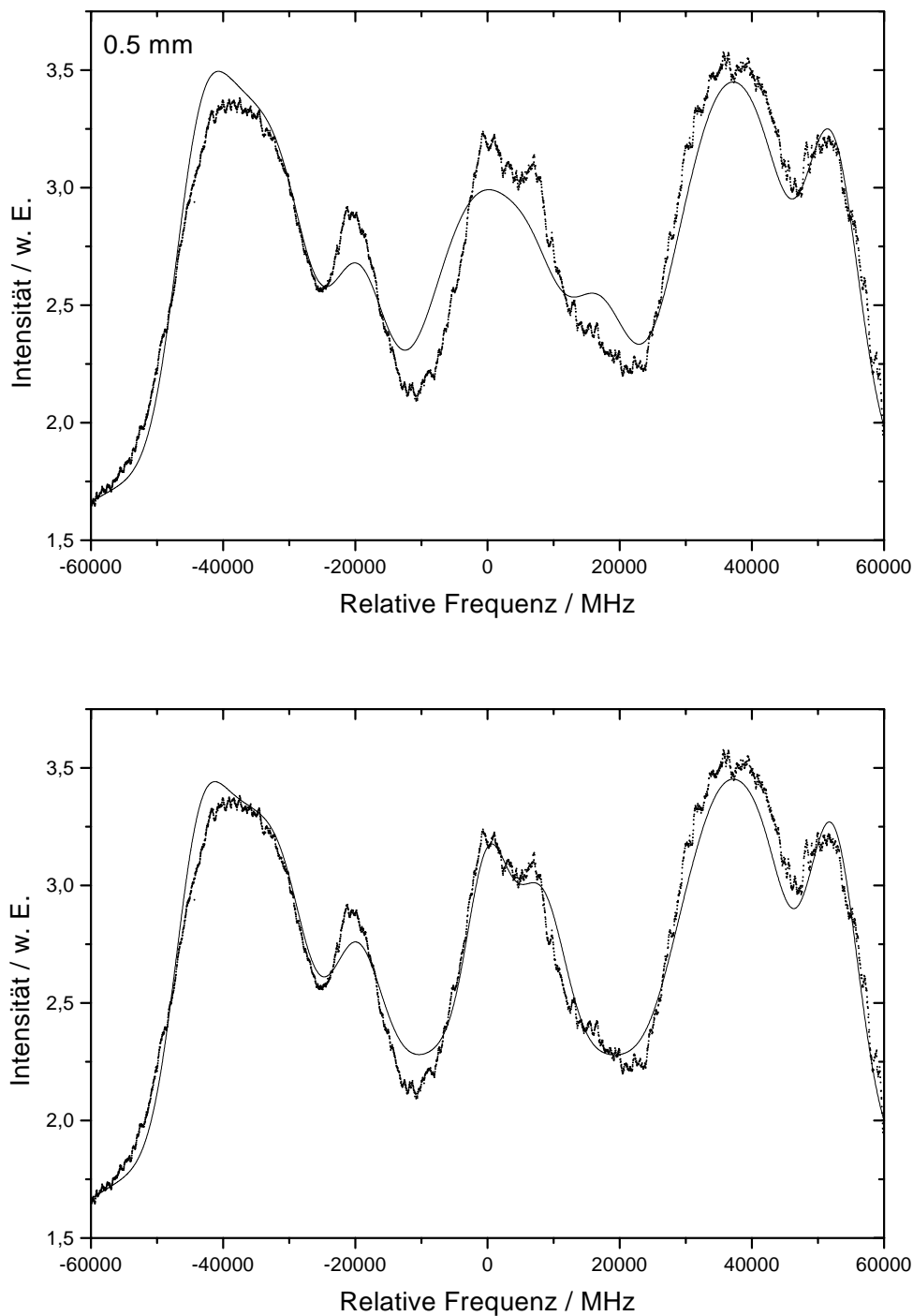


Abbildung 7.19: Bei π -Anregung und kleinem Abstand des Laserstrahls zur Kathode werden auch σ -Komponenten spektroskopiert, da in den Randschichten eine Vektorkomponente des Feldes senkrecht zur Polarisationsrichtung steht. Bei jeweils gleichem Abstand des Laserstrahls von 0.5 mm zur Kathode liefert das Modell (7.8) für den oberen Fall eine Feldstärke von $6310 \frac{V}{cm}$, und das Modell (7.12) ergibt für den unteren Fall eine Feldstärke von $6330 \frac{V}{cm}$.

7.7.2 Feldabhängigkeit für unterschiedliche Drücke

Mit den in den vorstehenden Kapiteln beschriebenen Verfahren wurde die Entladung auf ihre Druckabhängigkeit hin untersucht. Eine Druckerhöhung äußert sich durch eine Verkleinerung der Schichtdicke, da die Elektronen in diesem Fall mehr Stöße erleiden. In diesem Zusammenhang sei erwähnt, daß Drücke unter 2 mbar zu einem starken Rauschen der Entladung führen. Das Ergebnis der Untersuchung verdeutlicht Abbildung 7.20. In die Graphen wurden auch die Geraden eingezeichnet, die durch die Wertepaare $(0\text{ mm}, E_c = \frac{2U_E}{d_c} \left[\frac{\text{V}}{\text{cm}}\right])$ und $(d_c [\text{mm}], 0 \frac{\text{V}}{\text{cm}})$ nach der Gleichung (7.13) festgelegt sind:

$$E(z) = \frac{2U_E}{d_c} \left(1 - \frac{z}{d_c}\right) \quad (7.13)$$

Die Schichtdicken d_c wurden nach dem in Abschnitt 7.5 vorgestellten Verfahren ermittelt. U_E ist die nach Gleichung (7.3) berechnete Spannung über der Entladung. Die gemessenen Werte sind in Tabelle 7.5 zusammengefaßt. Ein Blick auf Abbildung 7.20 zeigt sofort, daß

p/mbar	U_E/V	I_E/mA	d_c/mm aus Abschnitt 7.5	$E_c/\frac{\text{V}}{\text{cm}}$ nach Gleichung (7.13)
2	1537	5.5	4.61	6670
4	1366	8.0	3.63	7530
6	1276	9.3	3.26	7830
8	1222	10.1	2.84	8640
10	1195	10.4	2.72	8790

Tabelle 7.5: Parameter für die unterschiedlichen Druckstufen. $U_0 = 2500\text{ V}$, $R_w = 295\text{ k}\Omega$.

die einfache lineare Approximation nicht gültig ist. Die experimentell ermittelten Graphen für die unterschiedlichen Druckstufen gleichen sich in ihrer konvexen Form im mittleren Feldstärkebereich. Die Graphen zeichnen sich weiterhin durch einen schwachen Abfall der Feldstärke bei hohen Feldstärken und einen rapiden Abfall der Feldstärke bei kleinen Feldstärken aus. Diese Kurvenform wurde bei Lee et al. [57] für ähnliche Entladungsverhältnisse in lichtinduzierter Fluoreszenz an Heliumatomen beobachtet.

7.8 Bestimmung der Dichte der positiven Ionen

Für den Fall, daß der Laserstrahl über die Kathode streift, kann aus der Maxwellgleichung für diesen Bereich die Dichte der positiven Ionen ermittelt werden. Dieser Parameter ist gerade für technische Plasmen relevant, da er wesentlich die Sputterrate bestimmt. Aus der Maxwellgleichung (7.14) läßt sich durch Gleichung (7.15) nach eindimensionaler Näherung und unter Berücksichtigung der Tatsache, daß die Elektronendichte an der Kathodenoberfläche klein gegen die Dichte der positiven Ionen ist, die Beziehung (7.16) folgern:

$$\nabla \cdot \mathbf{E} = \frac{\rho}{\epsilon_0} \quad (7.14)$$

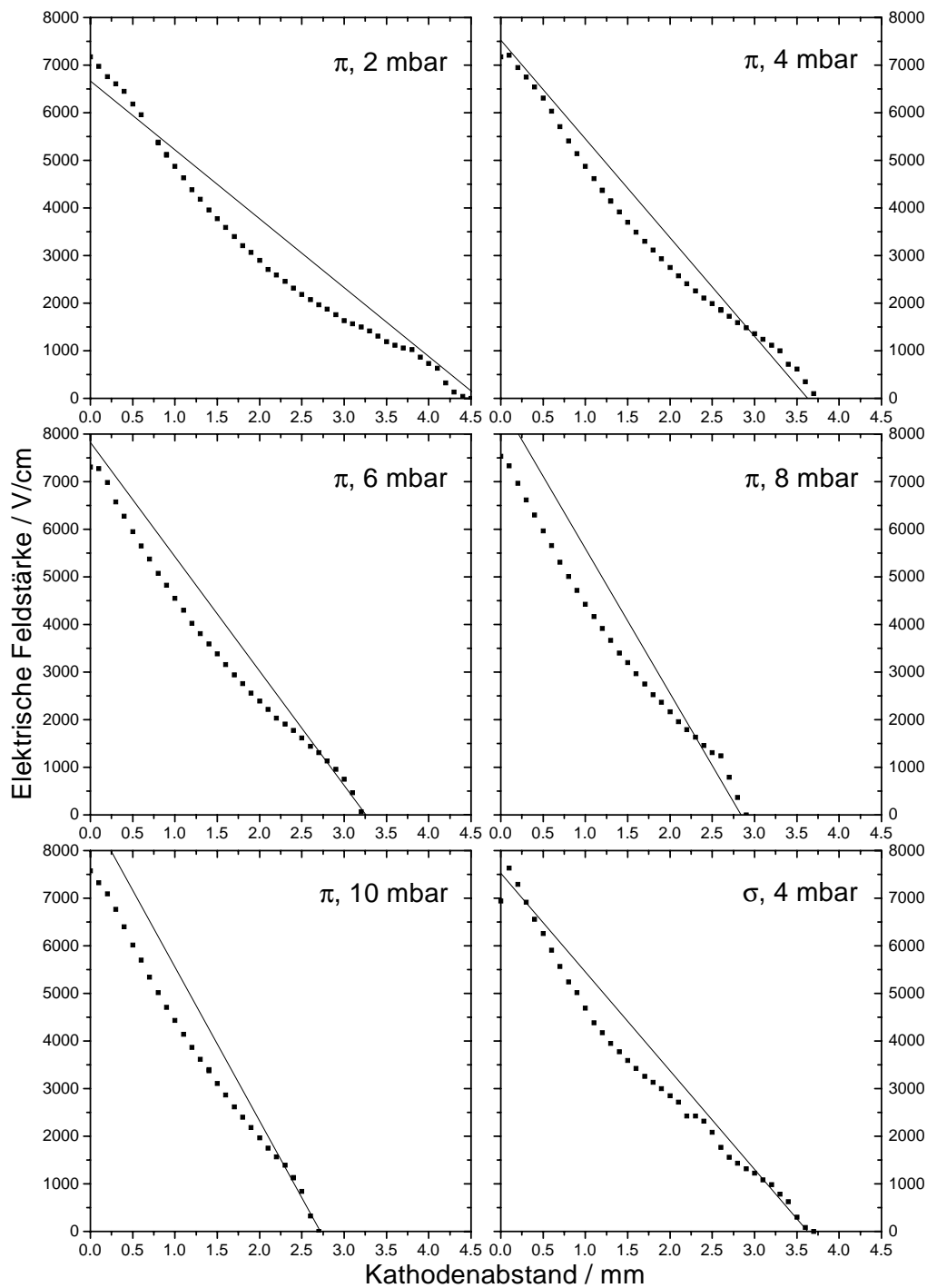


Abbildung 7.20: Experimentell ermittelte elektrische Feldstärken abhängig vom Kathodenabstand. Die eingezeichneten Geraden sind durch die Punktepaare $(0 \text{ mm}, E_c = \frac{2U_E}{d_c} [\frac{\text{V}}{\text{cm}}])$ und $(d_c [\text{mm}], 0 \frac{\text{V}}{\text{cm}})$ festgelegt. Zum besseren Vergleich sind alle Achsen gleich skaliert.

$$\frac{\partial E_x}{\partial x} + \frac{\partial E_y}{\partial y} + \frac{\partial E_z}{\partial z} \approx \frac{\Delta E}{\Delta z} = \frac{e}{\epsilon_0}(n_+ - n_-) \approx \frac{e}{\epsilon_0}n_+ \quad (7.15)$$

$$\implies n_+ = \frac{\epsilon_0 \Delta E}{e \Delta z} \quad (7.16)$$

Die lokale Steigung $\frac{\Delta E}{\Delta z}$ wurde aus den in Abschnitt 7.7.2 gewonnenen Graphen im Abstand Null ermittelt und kann der Tabelle 7.6 entnommen werden.

p / mbar	$E_0 / \frac{\text{V}}{\text{cm}}$	$\frac{\Delta E}{\Delta z} / \frac{\text{V}}{\text{cm}\cdot\text{mm}}$	n_+ / m^{-3}
2	7160	1810	$1.0 \cdot 10^{16}$
4, π	7410	2210	$1.22 \cdot 10^{16}$
6	7620	3360	$1.86 \cdot 10^{16}$
8	7650	3400	$1.88 \cdot 10^{16}$
10	7710	3300	$1.88 \cdot 10^{16}$
4, σ	7980	3480	$1.92 \cdot 10^{16}$

Tabelle 7.6: Aus den Steigungen gewonnene Dichte der positiven Ionen in der Nähe der Kathode. In der Rechnung nach Gleichung (7.16) wurden die Dielektrizitätskonstante $\epsilon_0 = 8.854 \cdot 10^{-12} \frac{\text{As}}{\text{Vm}}$ und die Elementarladung $e = 1.602 \cdot 10^{-19} \text{C}$ verwendet.

Kapitel 8

Fehlerabschätzung für die elektrische Feldstärke

Die folgenden Abbildungen 8.1 und 8.2 veranschaulichen die Fehler bei Bestimmung der elektrischen Feldstärke. Die durchgezogenen Linien in den Abbildungen sind aus der besten, fett dargestellten Anpassung in der Weise errechnet worden, daß die Feldstärke um den prozentual angegebenen Betrag in positive und negative Richtung variiert wurde. Alle anderen Parameter wurden dabei konstant gehalten. Die graphisch ermittelten Fitfehler in Höhe von 5% für den Abstand 2.9 mm , 3% für den Abstand 1.7 mm und 2% für den Abstand 0.5 mm können als Maximalfehler für die Einzelmessungen betrachtet werden.

Für die in Kapitel 7.4 näher behandelten polarisationsabhängigen Messungen wurden bei Variation des Polarisationswinkels nur geringe Veränderungen der elektrischen Feldstärke festgestellt. Für diese Messungen wurden anhand statistischer Berechnungen ein Feld von $5680 \pm 10 \frac{\text{V}}{\text{cm}}$ und ein Fehler für die Einzelmessung von etwa $30 \frac{\text{V}}{\text{cm}}$ ermittelt. Aufgetretene Fehler dürften hier nur systematischer Natur sein.

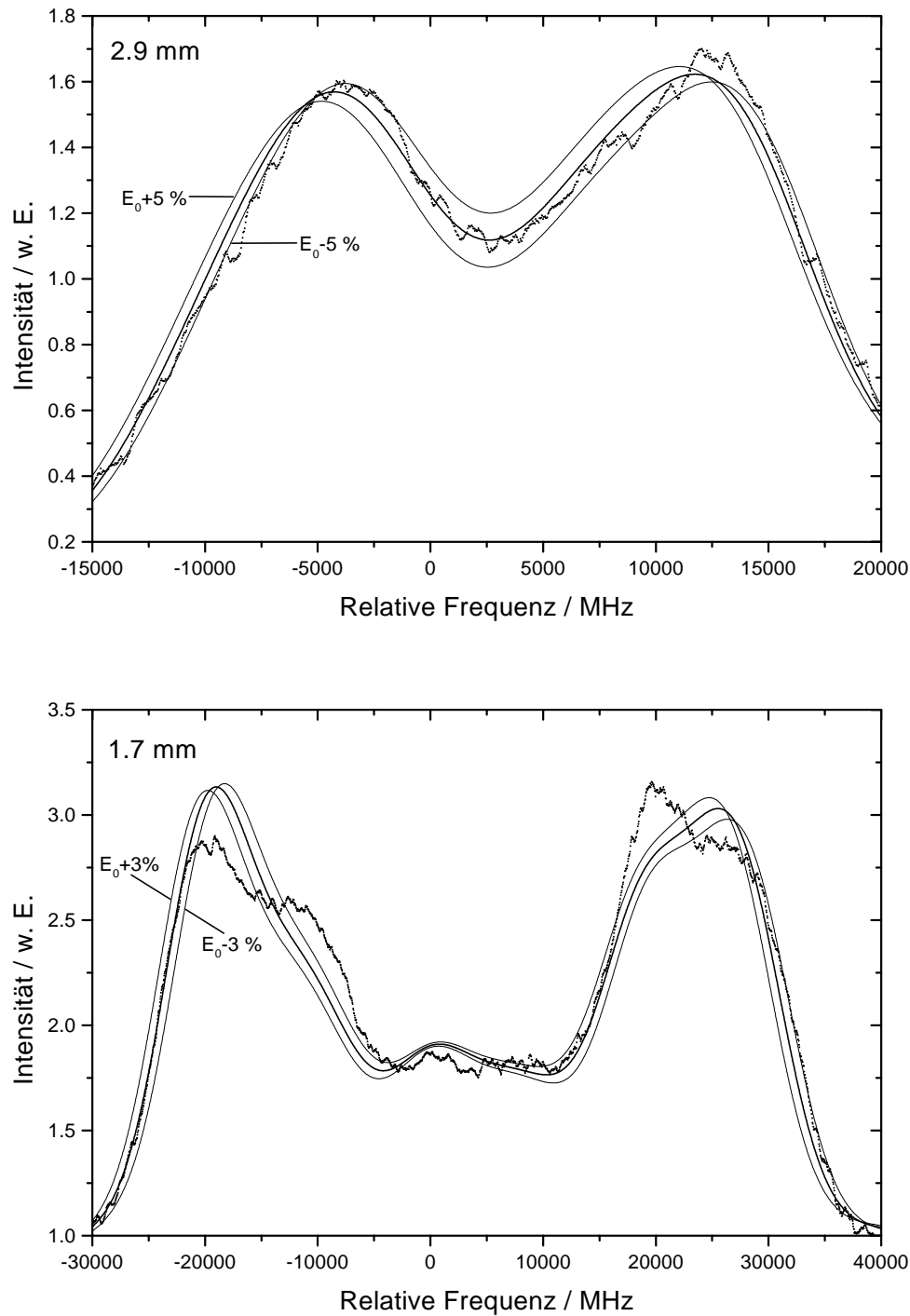


Abbildung 8.1: Gemessene Spektren bei π -Anregung mit der besten Anpassung (fette Linien) und Variation der elektrischen Feldstärke (dünne Linien) im Fall kleiner und mittlerer Feldstärken (vgl. Abbildung 7.18). Für das obere Spektrum wird in einem Abstand von 2.9 mm eine elektrische Feldstärke von $1490 \frac{\text{V}}{\text{cm}}$ mit einem Fehler von 5% ermittelt. Für das untere bei 1.7 mm gemessene Spektrum liefert die beste Anpassung einen Wert von $3300 \frac{\text{V}}{\text{cm}}$ und einen Fehler von ca. 3%.

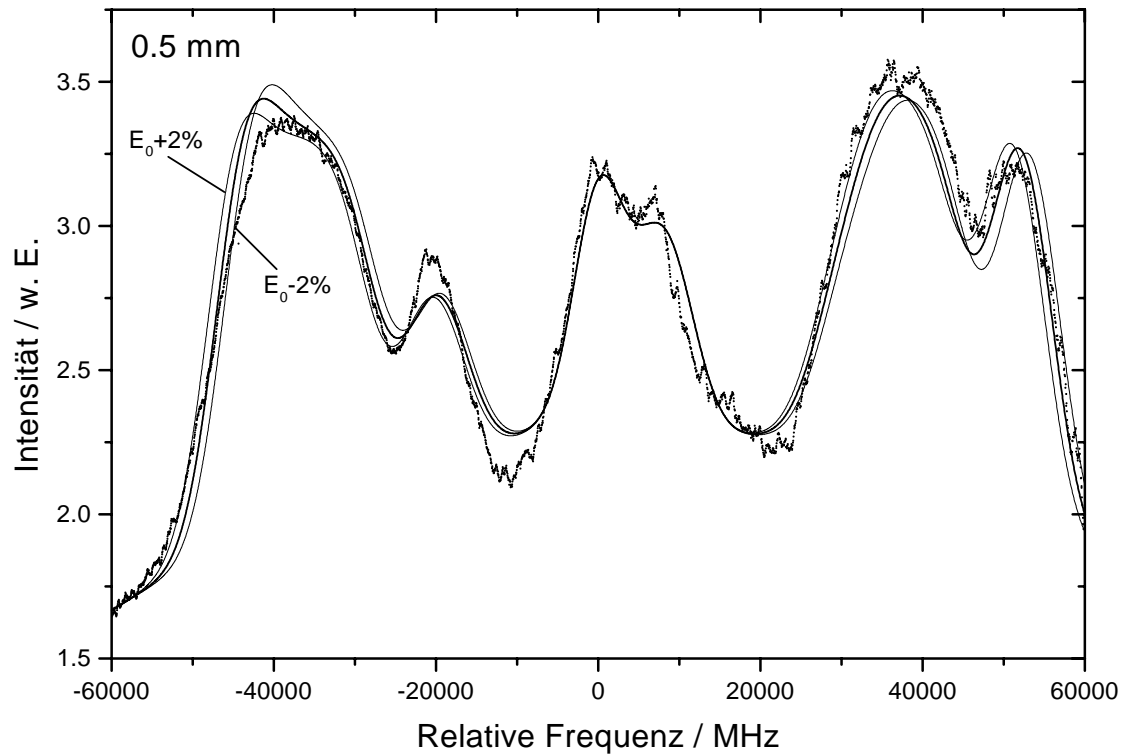


Abbildung 8.2: Gemessenes Spektrum bei π -Anregung mit der besten Anpassung (fette Linie) und Variation der elektrischen Feldstärke (dünne Linie) für den Fall hoher elektrischer Feldstärke (vgl. Abbildung 7.19). Dieses Spektrum wurde in einem Abstand von 0.5 mm zur Kathode gemessen. Hier beträgt die elektrische Feldstärke $6330 \frac{\text{V}}{\text{cm}}$, und der dazugehörige Fehler beträgt ca. 2%.

Kapitel 9

Zusammenfassung und Ausblick

Im Rahmen dieser Arbeit wurden die Energieaufspaltungen und Intensitäten der Feinstrukturkomponenten von H_α unter Einfluß eines äußeren elektrischen Feldes mit Hilfe der Quantenmechanik aus der Pauli-Gleichung berechnet. Die entsprechenden Ergebnisse bildeten die Basis zur Bestimmung der elektrischen Feldstärke. Die optogalvanisch gemessenen Profilkfunktionen stimmten im Bereich der Fehlertoleranzen gut mit der Theorie überein.

Bei den Messungen wurde ein Littrowlaser mit entspiegelter Laserdiode eingesetzt. Neu war hierbei die Art der ortsfesten Strahlauskopplung, die genau den bisherigen Nachteil des Littrowlasers kompensiert und ihn nunmehr bei Berücksichtigung meiner innovativen Lösung – wieder – wertvoll für diverse Anwendungen macht. Bei einer mittleren Leistung von etwa 12.5 mW läßt sich die Wellenlänge des Lasers innerhalb des Gainprofils grob um etwa 5.9 nm verändern. Mit der feinen Durchstimmung des Lasers, die durch mechanische Rotation des Gitters um den idealen Drehpunkt und adäquate Synchronisation des Laserdiodenstroms erfolgte, war das feldabhängige Spektrum von H_α erfaßbar. Der Littrowlaser konnte um ca. 128 GHz mit einer Linienbreite von $\leq 8\text{ MHz}$ durchgestimmt werden. Dieser Bereich übertrifft kommerzielle Systeme ähnlicher Bauart etwa um einen Faktor 16.

Die optogalvanische Spektroskopie eignet sich sehr gut zur Messung des Betrages und der Richtung der elektrischen Feldstärke im Kathodenfall. Mir ist nicht bekannt, daß Dopplerverbreiterte Messungen mit der hier praktizierten Spektroskopie in Verbindung mit Diodenlasern bisher zur Ermittlung der Feldstärke herangezogen worden sind.

Der Betrag der mittleren Feldstärke kann in den Bereichen von $0\frac{\text{V}}{\text{cm}}$ bis etwa $8000\frac{\text{V}}{\text{cm}}$ mit einem relativen Fehler von etwa 2% für hohe, 3% für mittlere und 5% für kleine Felder bei einer Ortsauflösung von etwa $55\mu\text{m}$ bestimmt werden. Die mittlere Richtung des elektrischen Feldes läßt sich aus der relativen Phasenlage des Lock-In-Verstärkers für den Fall ableiten, daß sich die Intensitäten der Signale bei π - und σ -Anregung voneinander unterscheiden.

Das optogalvanische Signal-Rauschverhältnis kann durch eine erhöhte Laserleistung deutlich verbessert werden, da nämlich einerseits das Signal mit der Laserleistung steigt, andererseits aber das Rauschen im wesentlichen von den Entladungsverhältnissen bestimmt ist. Eine Grenze für das optogalvanische Signal ist dann zu erwarten, wenn die Sättigungs-

leistung erreicht und das Plasma für den Laserstrahl transparent wird.

Die Feinstrukturkomponenten wurden ohne Berücksichtigung des Kernspins berechnet, der in Kopplung mit dem Gesamtdrehimpuls zur Hyperfeinstrukturaufspaltung führt. Eine genauere quantenmechanische Betrachtung würde auch diese Komponenten einbeziehen.

Die Theorie erlaubt es, auch mit Doppler-freien Spektren von H_α die elektrische Feldstärke zu bestimmen. Unter der Voraussetzung, daß die Doppler-verbreiterten Spektren rauscharm sind, wäre ein optogalvanisches Verfahren gerade im Bereich kleiner Feldstärken interessant. Um die Randeffekte der Entladung auszuschalten, könnte man eine Art Feldsonde in Betracht ziehen: Eine großflächige Kathode wird mit einer kleinen Bohrung versehen, in die dazu isoliert die Feldsonde eingelassen wird. Die Feldsonde müßte auf demselben Potential wie die Kathode liegen. Aus den Änderungen des optogalvanisch induzierten Feldsondenstroms ließen sich dann der *lokale* Betrag und die *lokale* Richtung des Feldstärkevektors erfassen.

Anhang A

Messpig – das „Meßschwein“

Im Zuge dieser Dissertation wurde ein universell verwendbares Meßsystem entwickelt. Der Name Messpig leitet sich von dem “Herzstück” der Platine ab: Es wurde ein PIC16C64 von Microchip [62] eingesetzt.

Aufgaben wie Messen, Steuern und Regeln treten bei Labortätigkeit immer wieder auf. Im allgemeinen beschränken sich die zu verarbeitenden Spannungen auf den Niedervoltbereich. Bei der Herstellung des universellen Meßsystems wurde darauf Wert gelegt, daß es zwar mit einem Rechner über die serielle Schnittstelle kommunizieren, trotzdem aber vom Rechner unabhängig arbeiten kann. Die gängigen Multitaskingbetriebssysteme wie Windows 9x lassen zeitäquidistante Messungen nicht zu. Unter Windows NT wird der Zugriff auf die Portprogrammierung sogar komplett unterbunden. Dieser Umstand erfordert für die selbstentwickelte Hardware mühevoller Treiberprogrammierung. Die serielle Schnittstelle steht aber allen Betriebssystemen zur Verfügung. Die Daten können hier mit einem simplen Terminalprogramm ohne Schwierigkeit ausgelesen werden. Im folgenden soll die Arbeitsweise des Meßsystems vorgestellt werden.

A.1 Prinzipieller Aufbau

Der prinzipielle Aufbau wird von Abbildung A.1 wiedergegeben: Der PC kann über die serielle Schnittstelle mit dem Microcontroller *PIC16C64* kommunizieren. An den Microcontroller sind ein zweifacher DA-Wandler zur analogen Datenausgabe, ein Latch zur digitalen Datenausgabe, ein achtfacher AD-Wandler zur analogen Dateneingabe, ein Latch zur digitalen Dateneingabe und ein RAM zur Speicherung großer Datenmengen angeschlossen. Detaillierte Informationen sind den Datenblättern der einschlägigen Firmen zu entnehmen.

A.1.1 Der Microcontroller

Der Microcontroller *PIC16C64* [62] verfügt über 33 I/O-Pins, die mit Assembler oder auch mit einer Hochsprache *PIC – C* [18] frei programmierbar sind. Das Programm wird in ein UV-löschbares, 2K großes EEPROM geschrieben. Die RISK-CPU kann bis 20 MHz ge-

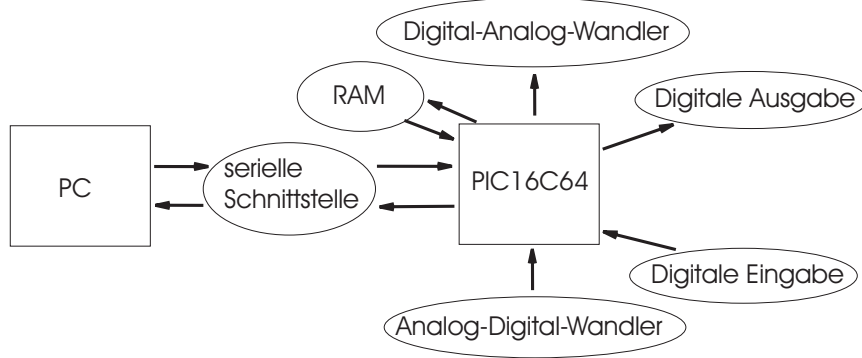


Abbildung A.1: Blockdiagramm des prinzipiellen Aufbaus. Der PIC16C64 kommuniziert mit der Peripherie und über die serielle Schnittstelle mit dem Rechner.

taktet werden. Jeder 8-Bit-Befehl der 35 Assemblerbefehle benötigt dann 4 Taktzyklen. Ein Befehl “kostet” also 200 ns. Auf diese Weise kann durch ein Abzählen der programmierten Zeilen leicht die Programmdauer berechnet werden, so daß sich zeitäquidistante Messungen ermöglichen lassen.

Zwei 8-Bit Timer und ein 16-Bit Timer sind ebenfalls wie Interrupts und puls-weiten-modulierbare Ausgänge nutzbar. Der Baustein vereinfacht die – genormte – serielle Kommunikation mit anderen Bausteinen. So werden die seriellen Protokolle *SPI/I²C* und *USART/SCI* unterstützt. Der Baustein verfügt außerdem über einen Auto-Power-On-Reset, so daß programmierter Code automatisch gestartet wird.

Der Microcontroller ist wegen seines geringen äußeren Schaltungsaufwands sehr kostengünstig.

Die Kommunikation mit den hier verwendeten Bausteinen wird über die Datenleitungen *D0...D7*, die Adressleitungen *A0...A16*, die Schaltleitungen *G0...G2*, die Leitungen *SCLK/DOUT/DIN* für das *SPI*-Protokoll mit den Wandlern und die Leitungen *TX/RX* zu der seriellen Schnittstelle vorgenommen. Die Details hierzu können den Teilschaltbildern A.2 und A.3 entnommen werden.

A.1.2 Die serielle Schnittstelle

Die serielle Kommunikation wird von dem Baustein *Max232* des Herstellers Maxim übernommen, der die unkomplizierte Funktion der Pegelumsetzung durchführt sowie die Daten normiert sendet und empfängt. Die Übertragungsrates der Daten kann maximal 38400 *Baud* betragen. Die einfache Übertragung zum Rechner erfolgt ohne Protokoll mit nur drei Leitungen: *TX* für Senden, *RX* für Empfangen und *GND* für die gemeinsame Masse. Die serielle Schnittstelle kann ohne zusätzliche Elektronik direkt an den Microcontroller an-

geschlossen werden, da auf der Seite des Microcontrollers das serielle Protokoll hard- und softwaretechnisch erleichtert wird.

A.1.3 Die GAL - Generic Array Logic

Die GAL ist ein programmierbarer Logikbaustein, der dafür sorgt, daß jeweils die Bausteine, die mit dem Microcontroller kommunizieren sollen, selektiert werden. Die GAL kann also als eine Art Schaltzentrale angesehen werden. Sie wurde im Projekt eingesetzt, weil mit nur drei Leitungen $G0..G2$ maximal acht (in diesem Fall waren es nur sieben) Chip-Enable-Signale gesendet werden können. Auf diese Weise wurden wichtige Pins des Microcontrollers für andere Aufgaben frei. Die Schaltzeiten der GAL betragen etwa 10 ns und sind damit hinreichend kurz im Vergleich zur kürzesten Befehlsdauer von 200 ns . Die GAL wird auch häufig als Kopierschutz eingesetzt.

A.1.4 Das RAM

Das RAM *TC551001BPL* der Firma Toshiba kann 1 MBit Daten speichern. Es ist flüchtig, aber pinkompatibel mit dem nichtflüchtigen Speicher Zeropower SRAM *M48Z128* der Firma SGS-Thomson Microelectronics. Das verwendete RAM hat typische Schaltzeiten von 70 ns . 17 Adressleitungen $A0..A16$ und 8 Datenleitungen $D0..D7$ machen den kompletten Speicher zugänglich. Die sinnvolle Adressierung des Speichers bleibt dem Anwender überlassen. Möchte man 16-Bit-Werte speichern, könnte z. B. das 17. *Bit* High- und Low-Byte adressieren. Die Routinen zum Schreiben und zum Lesen müssen in der richtigen (gleichen) Reihenfolge ablaufen.

A.1.5 Der digitale Eingang

Acht digitale Eingänge des Latches *74HC573* können zur Weiterverarbeitung von Signalen benutzt werden. Die Eingänge des Input-Latches sind mit Schutzdioden versehen, damit zu hohe Spannungen richtig abgeleitet werden und nicht zur Zerstörung führen. An die digitalen Eingänge können z. B. Temperatursensoren mit Puls-Weiten-Modulation angeschlossen werden.

A.1.6 Der digitale Ausgang

Acht digitale Ausgänge des Output-Latches *74HC573* in Verbindung mit dem Transistorarray *ULN2803* von Motorola können Lasten von maximal $50\text{ V}/500\text{ mA}$ ansteuern, z. B. LED-Displays, Leuchtdioden oder Schrittmotoren.

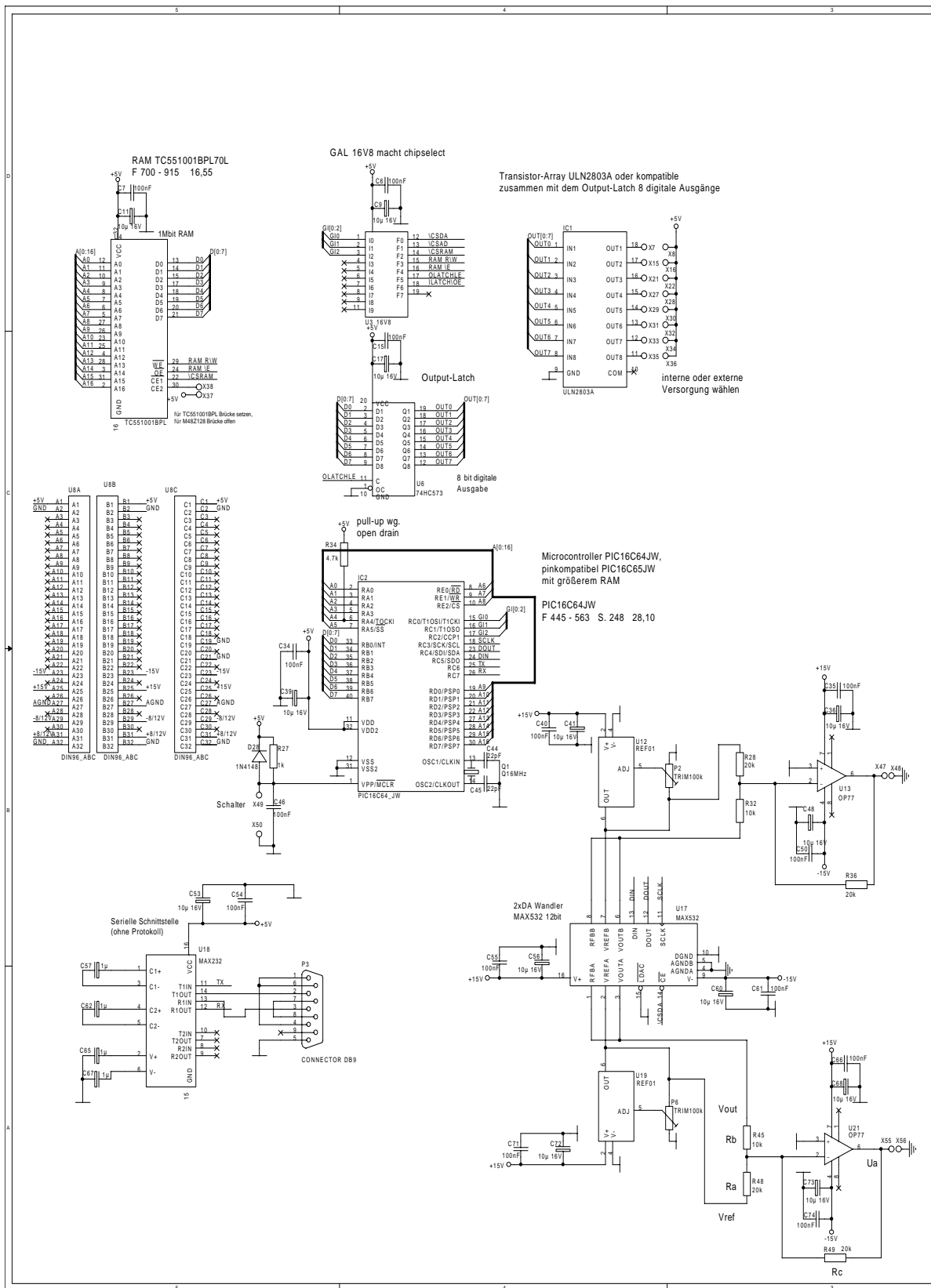


Abbildung A.2: Schaltplan des Messpigs, Teil A

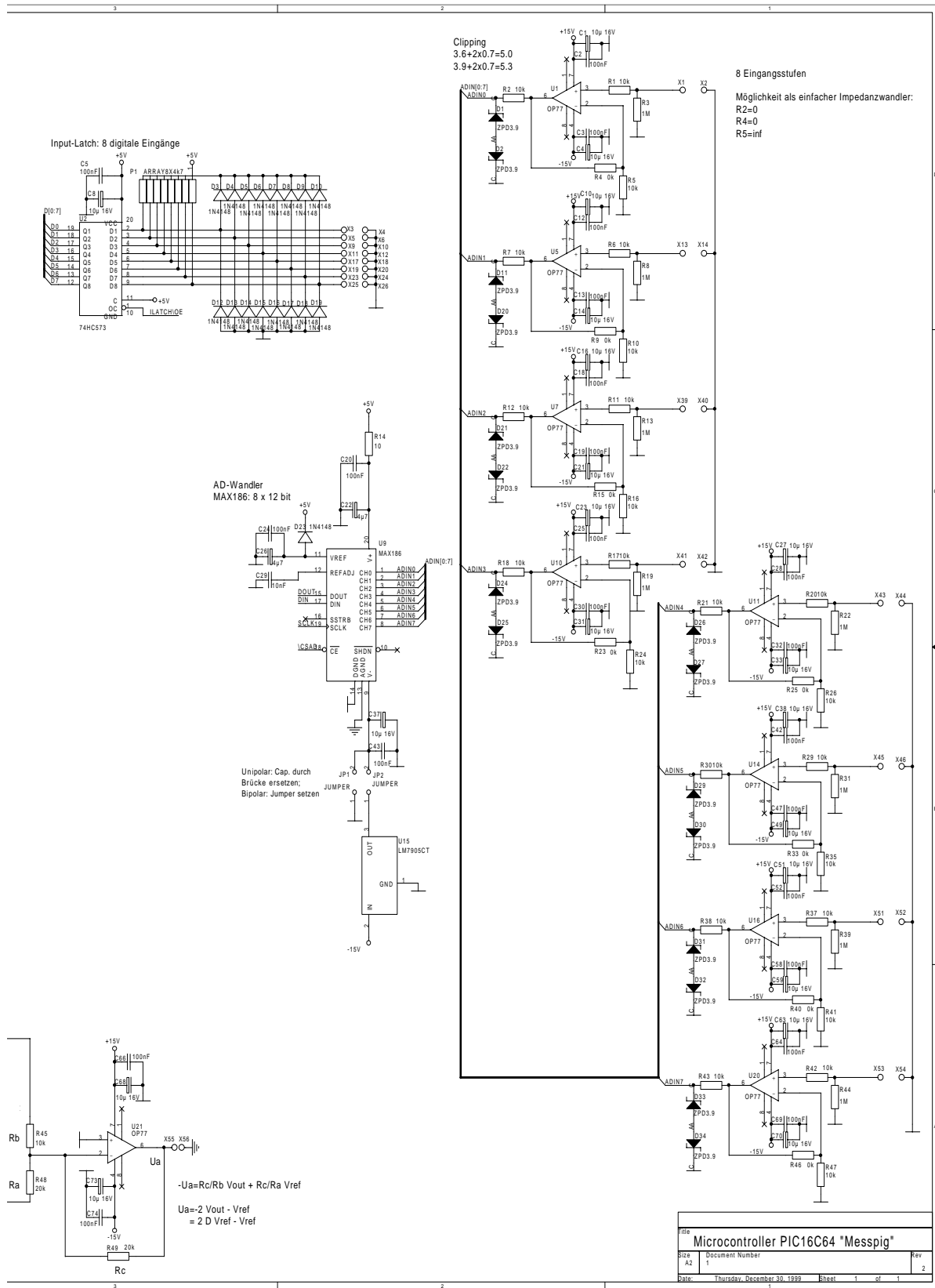


Abbildung A.3: Schaltplan des Messpigs, Teil B

A.1.7 Der Analog-Digital-Wandler

In diesem Schaltungsentwurf wurde der AD-Wandler *MAX186* der Firma Maxim verwendet. Letzterer hat eine Auflösung von 12-Bit mit einem Fehler von $\pm 1 \text{ LSB}$. Der Wandler beherrscht das serielle SPI-Protokoll, das auch vom Microcontroller unterstützt wird. Es muß jeweils ein Steuerwort geschrieben werden, dem immer zwei Datenwörter zu folgen haben. Im Steuerwort ist u.a. codiert, ob der Wandler im unipolaren oder bipolaren Modus betrieben wird und welcher Wandler angesprochen werden soll. Die maximale Samplerate des Bausteins beträgt 133 kHz .

Die Laborspannungen werden, bevor sie den AD-Wandler erreichen, von jeweils acht frei beschaltbaren, nicht invertierenden Verstärkern mit definiertem Eingangswiderstand von $1 \text{ M}\Omega$ aufbereitet. Wichtig ist, daß die Eingangsspannung des AD-Wandlers den Wert von 4096 mV nicht wesentlich überschreitet. Da der AD-Wandler auf zu hohe Spannungen empfindlich reagiert, wird der Strom in einem solchen Fall vor dem Eingang durch zwei antiparallel geschaltete Zenerdioden abgeleitet.

A.1.8 Der Digital-Analog-Wandler

Für den Digital-Analog-Wandler wurde der Baustein *MAX532* der Firma Maxim benutzt. Auch dieser Wandler hat eine Auflösung von 12-Bit mit einem Fehler von $\pm 1 \text{ LSB}$. Die Spannung an seinen beiden Ausgängen ist bipolar $\pm 10 \text{ V}$. Das serielle SPI-Protokoll benötigt drei Datenwörter, in denen zwei 12-Bit Werte an den DA-Wandler gesendet werden, die die Ausgangsspannung codieren. Die maximale Samplerate beträgt 125 kHz .

Spannungen zwischen 0 V und 10 V werden aus den bipolaren Ausgangsspannungen des *MAX532* und aus der konstanten Spannung 10 V der Spannungsreferenz *REF01* von einem Umkehraddierer berechnet.

A.2 Platinenlayout des Messpigs

Die nächsten beiden Seiten enthalten das Platinenlayout und die dazugehörigen Bestückungspläne.

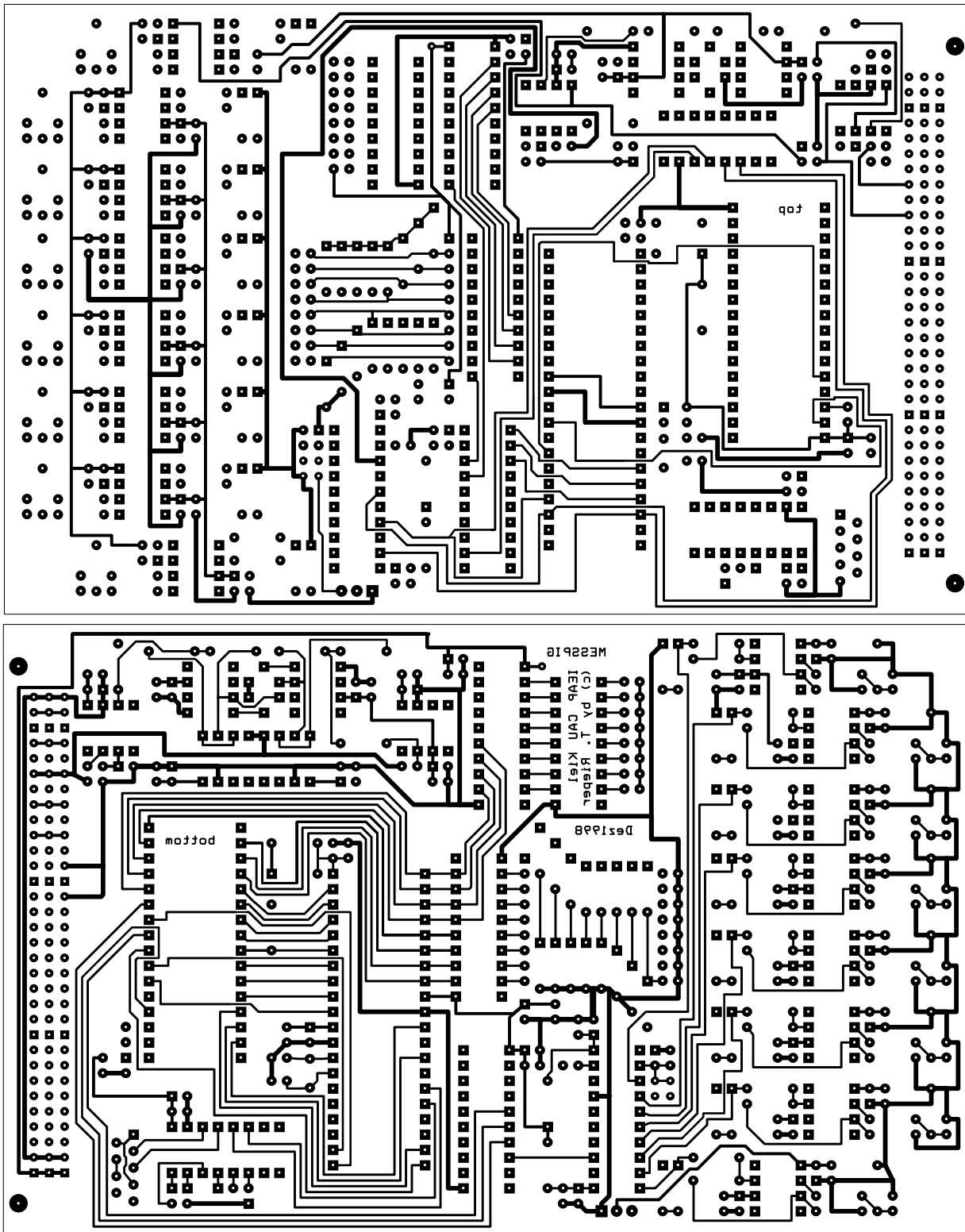


Abbildung A.4: Obere und untere Seite des Platinenlayouts – passend auf eine Europlatine mit den Maßen $160 \times 100 \text{ mm}^2$.

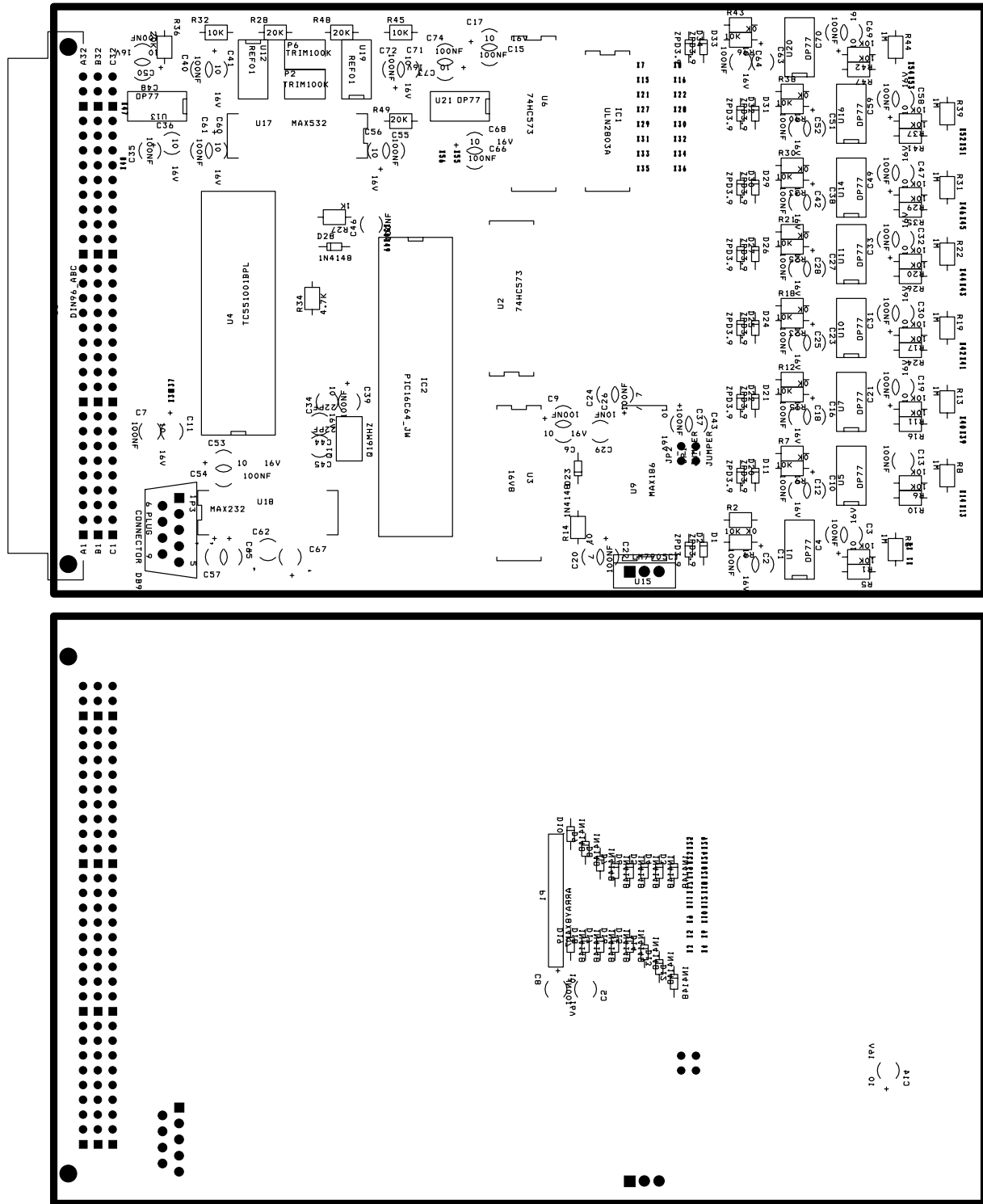


Abbildung A.5: Obere und untere Bestückungsseite der Platine.

Anhang B

Laserdiodentreiber

Der Laserdiodentreiber wurde 1997 in der Arbeitsgruppe gemeinsam mit den Diplom-Physikern D. Scheel und M. Wessing ([80], [89]) entwickelt. Die Temperaturregelung wurde 1998 von T. Krähler auf einen Bereich von -20°C bis $+20^{\circ}\text{C}$ erweitert [51]. Die Schaltpläne sind in deren Arbeiten dokumentiert.

Anhang C

Konstruktionszeichnungen für den Littrowlaser

Auf den folgenden Seiten finden sich die Konstruktionszeichnungen des Littrowlasers, der anlässlich dieser Dissertation konstruiert wurde. Für die Metallteile wurde aufgrund der guten Wärmeleitfähigkeit, der geringen Wärmeausdehnung und der vortrefflichen Bearbeitbarkeit Messing gewählt. Die Gehäuseteile bestanden aus Plexiglas.

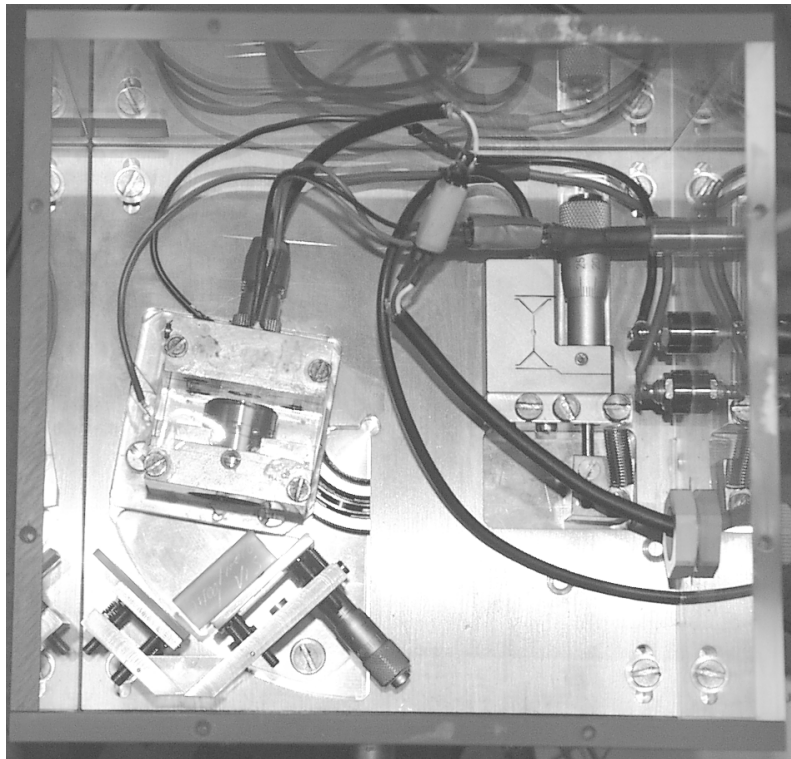


Abbildung C.1: Foto des Littrowlasers von oben.

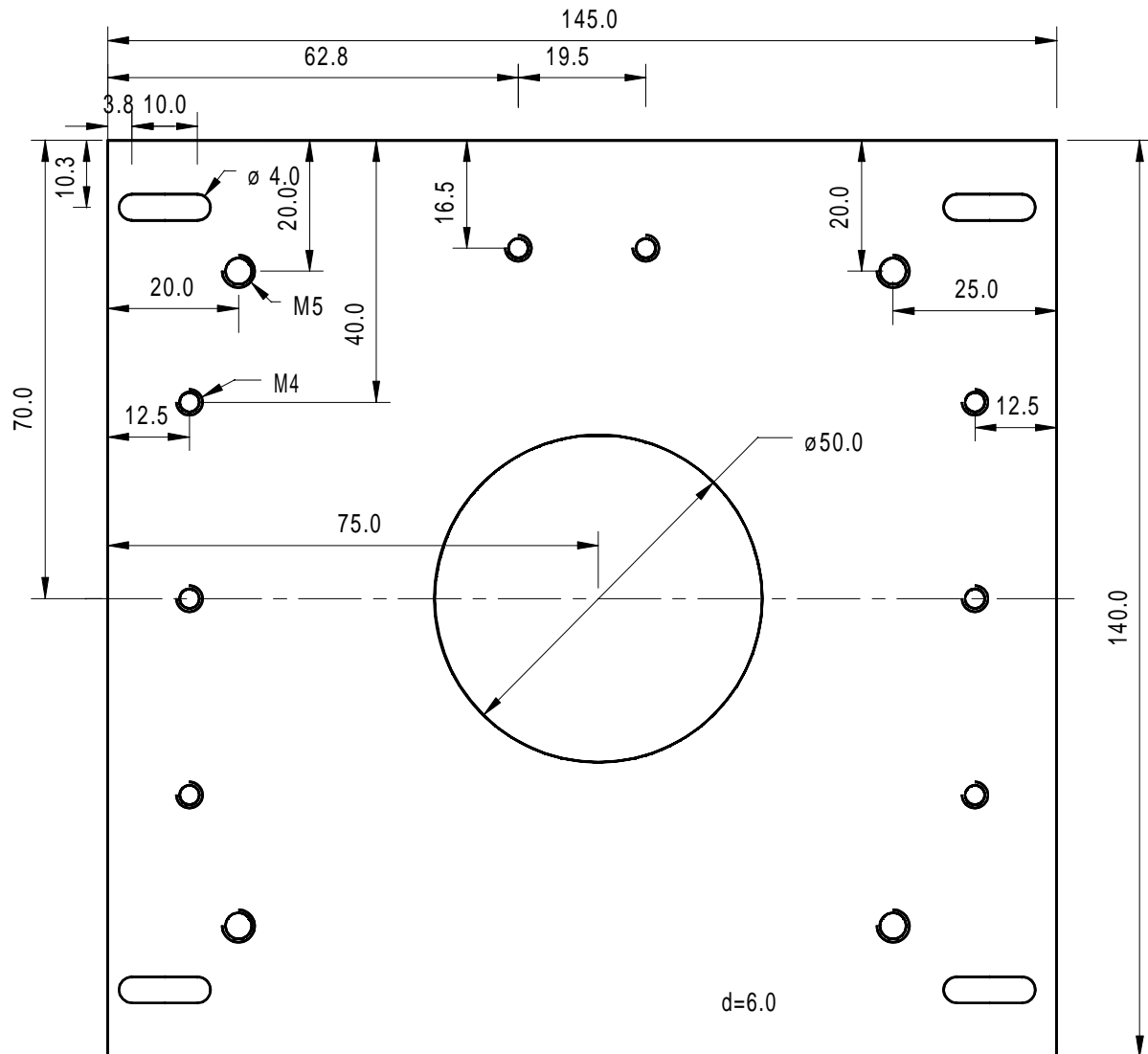


Abbildung C.2: Die untere Bodenplatte. Darunter wird der Linearversteller montiert. Das große zentrale Loch ermöglicht ein lineares Verschieben der Drehscheibe. Mit Zeiss-Stiften kann der Littrowlaser auf einem optischen Tisch befestigt werden.

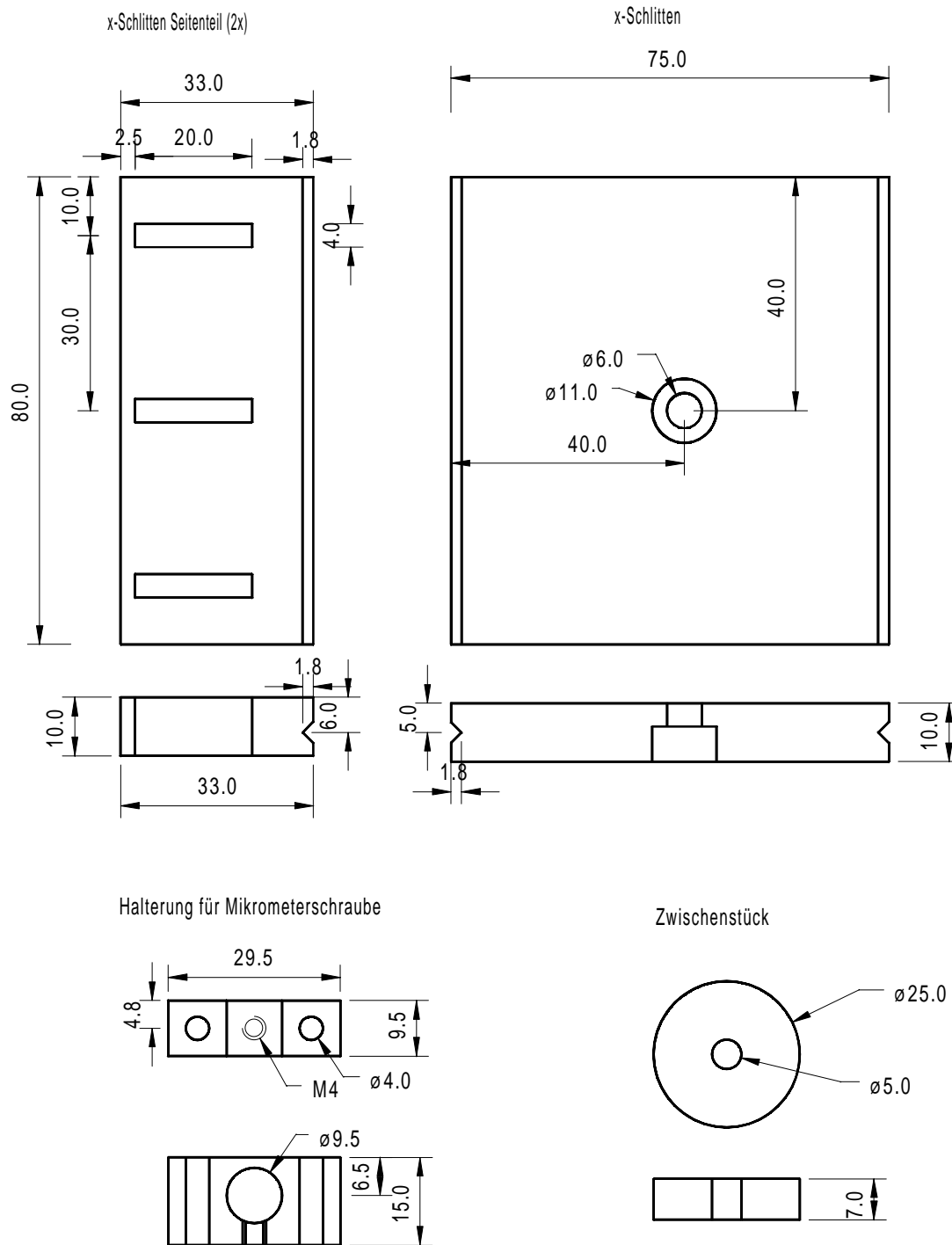


Abbildung C.3: Linearversteller. Mit diesem Schlitten, der kuggelagert spielfrei zwischen den beiden Schlittenseitenteilen läuft und unter die untere Bodenplatte geschraubt wird, kann die Drehscheibe mit Hilfe einer Mikrometerschraube linear translatiert werden. Die Mikrometerschraube wird mit einer einfachen Halterung unter die untere Bodenplatte montiert. Eine anzubringende starke Feder sorgt für mechanische Kopplung. Mit dem Zwischenstück wird die Tiefe der unteren Bodenplatte ausgeglichen.

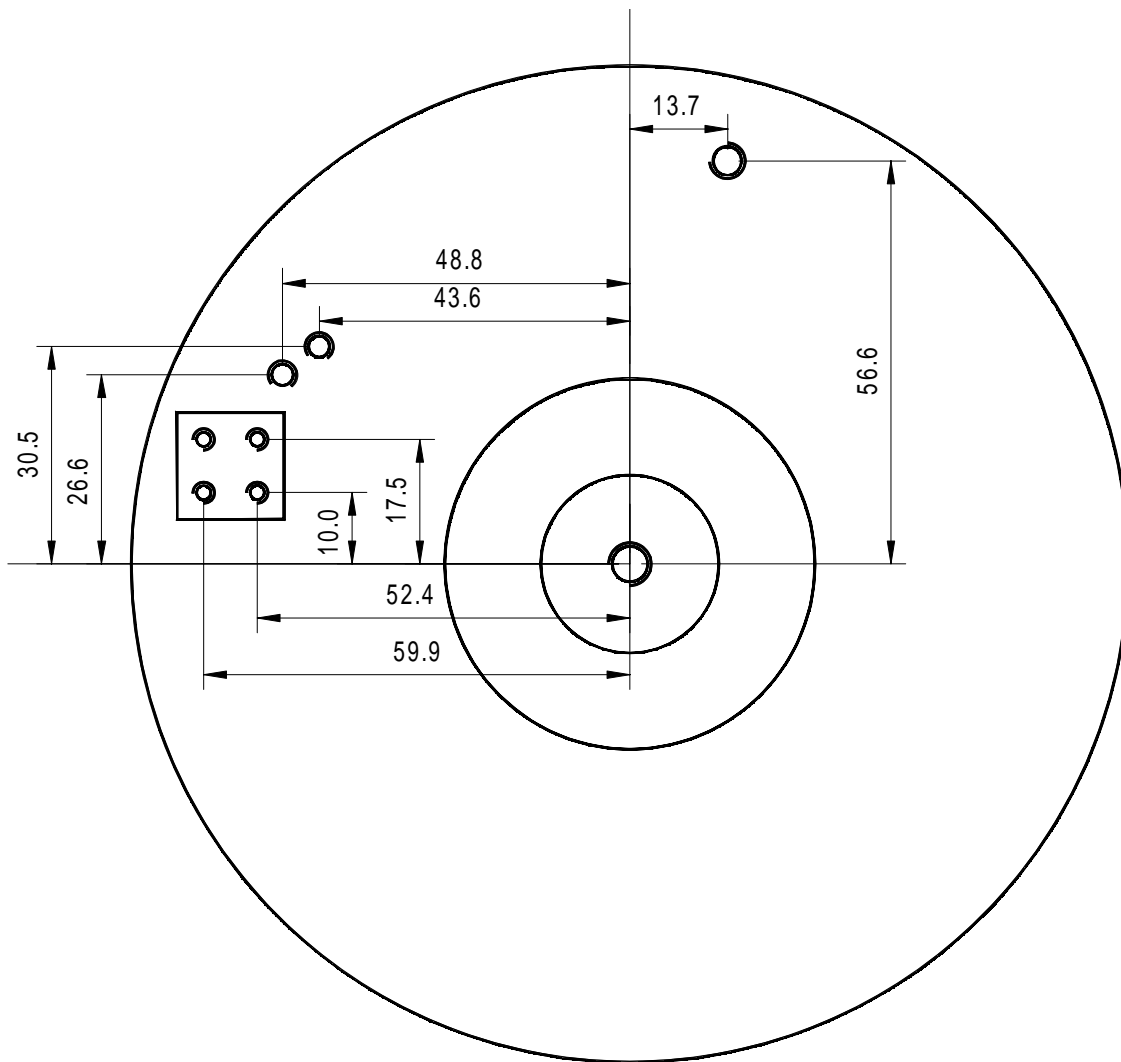
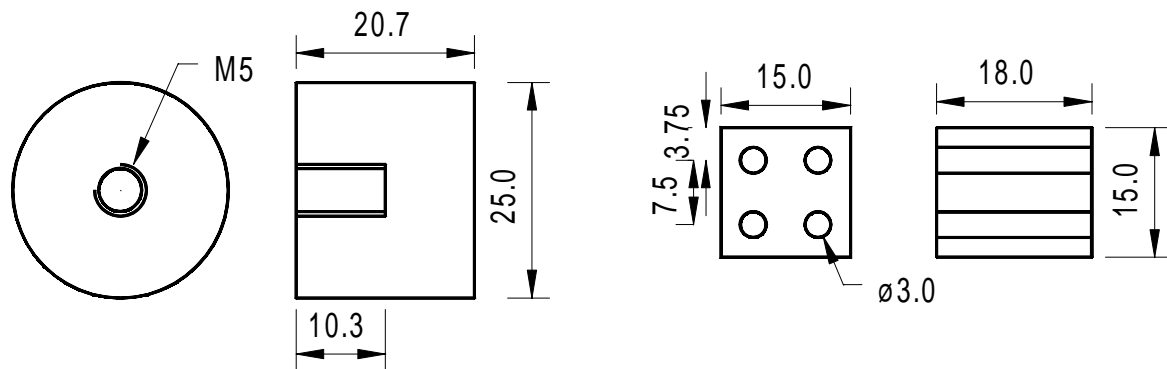


Abbildung C.4: Drehscheibe. In die Drehscheibe mit einem Durchmesser von 140.0 mm und einer Dicke von 20.7 mm wird ein zweireihiges Schrägkugellager 25.0 mm × 52.0 mm × 20.6 mm eingepaßt. Diese Konstruktion liegt auf dem Zwischenstück.



passend auf Schrägkugellager zweireihig 25 x 52 x 20.6

Abbildung C.5: In das zweireihige, spielfreie Schrägkugellager 25.0 mm × 52.0 mm × 20.6 mm wird ein Zylinder mit der Höhe 20.7 mm und einem Durchmesser von 25.0 mm eingepaßt. Der Block – rechts in der Zeichnung –, der auf der Drehscheibe befestigt wird, dient zum Drehen der Scheibe durch eine Mikrometerschraube mit integriertem Piezokristall zur feinsten Verschiebung auf der Nanometerskala.

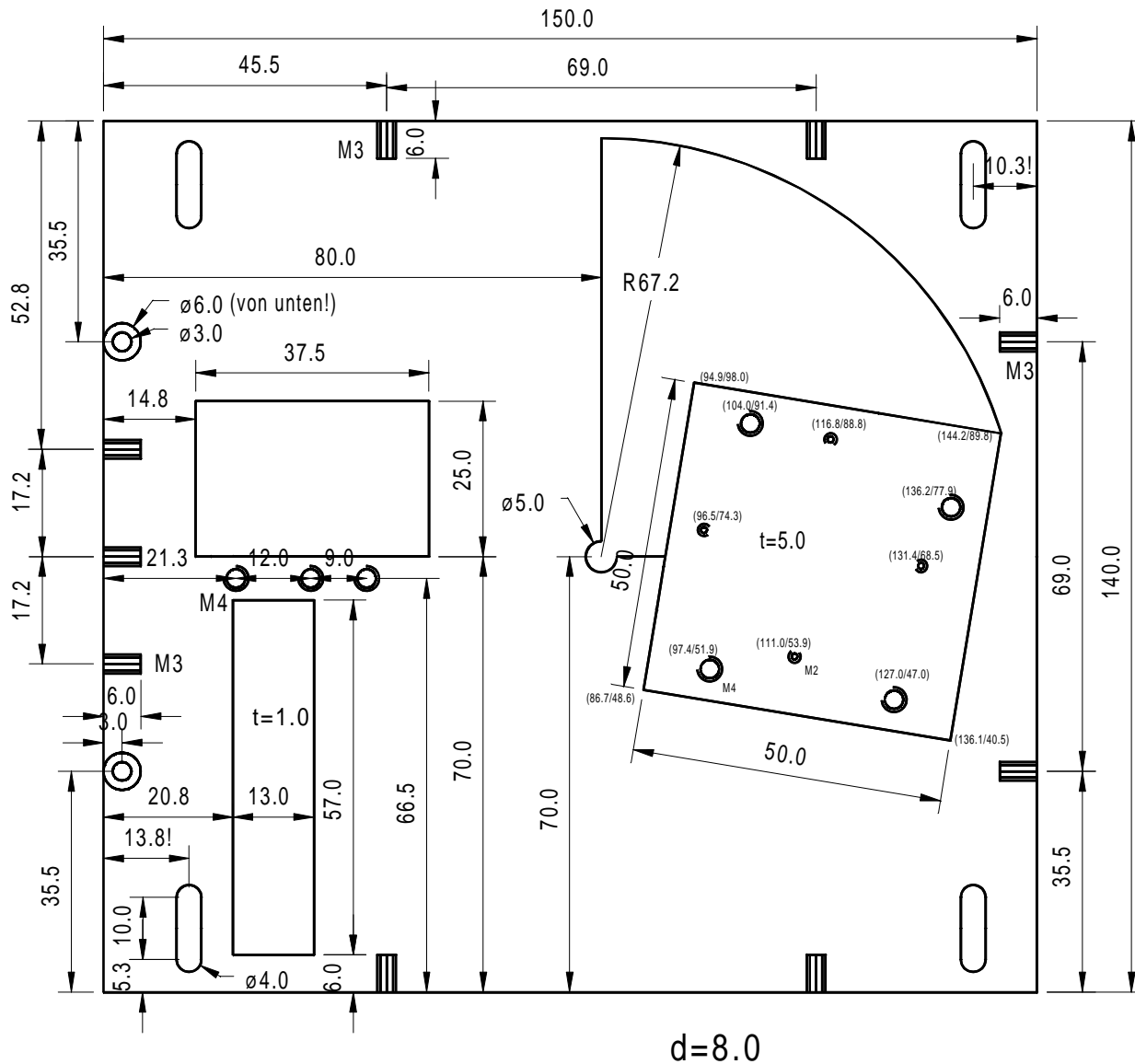


Abbildung C.6: Obere Bodenplatte. Die angegebenen Koordinaten beziehen sich auf die linke untere Ecke. Die untere und die obere Bodenplatte werden so mit vier Abstandsstücken der Höhe von 20.8 mm verbunden, daß die dazwischenliegende Drehscheibe problemlos rotieren kann. Auf die obere Bodenplatte werden die Mikrometerschraube mit integriertem Piezokristall, das Plexiglasabstandsstück und darauf das Gehäuse für die Laserdiode montiert.

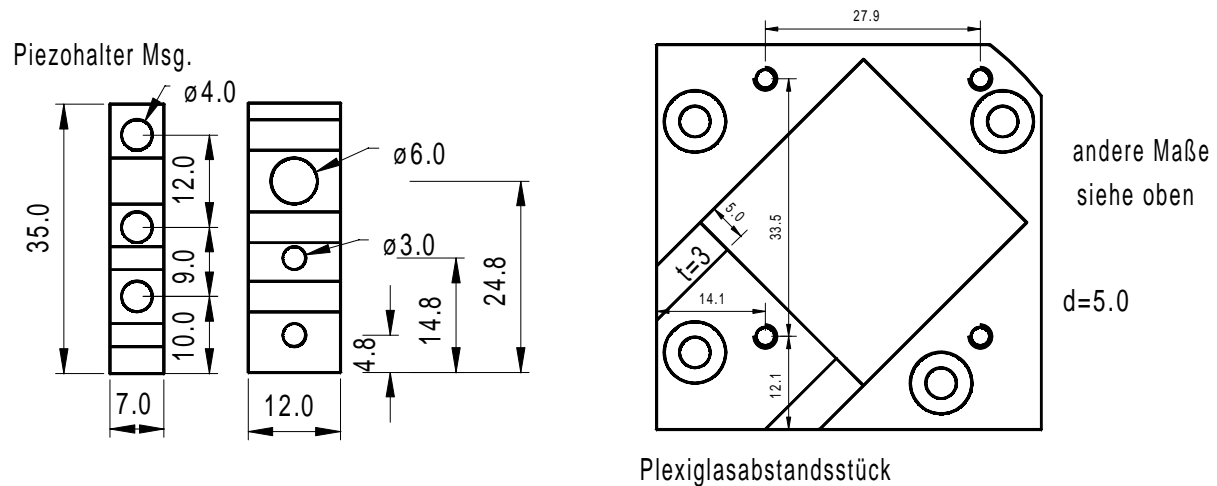


Abbildung C.7: Plexiglasabstandsstück und Piezokristallhalter. Das Plexiglasabstandsstück, in das ein Peltierelement zum Kühlen des Laserdiodengehäuses eingebracht wird, sorgt für thermische und elektrische Isolierung des Laserdiodengehäuses. Das Metall unter dem Peltierelement dient als Wärmesenke. Zur Verstärkung der Wärmesenke läßt sich seitlich an der oberen Bodenplatte ein großer Kühlkörper, der u. U. zusätzlich wassergekühlt werden kann, anbringen.. Auf das Plexiglasabstandsstück wird das Laserdiodengehäuse montiert. Der Piezokristallhalter dient zur Aufnahme der Mikrometerschraube mit integriertem Piezokristall.

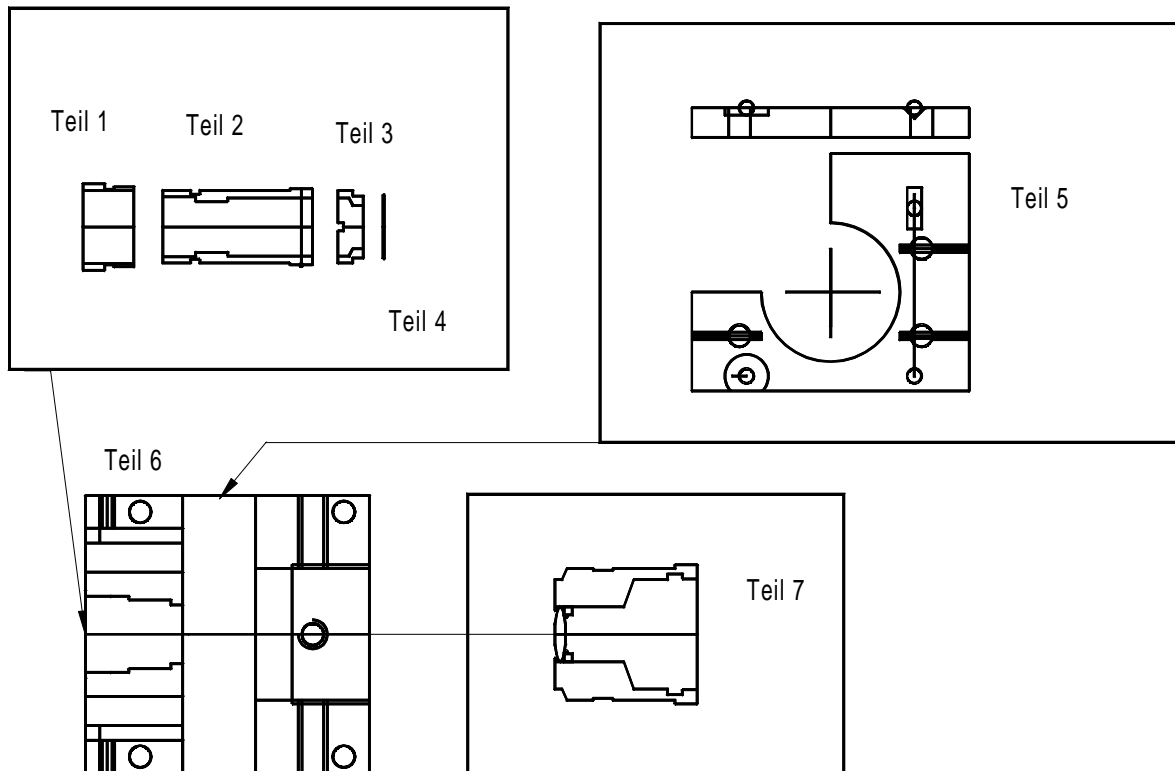


Abbildung C.8: Das Diodenlasergehäuse wurde bereits im Rahmen der Diplomarbeit von D. Kracht [50] als Short-Cavity-Aufbau eingesetzt. Die technischen Zeichnungen können dieser Arbeit entnommen werden. Das Gehäuse dient zur Aufnahme einer Laserdiode mit 9 mm Durchmesser. Mit einem geeigneten Adapter können auch 5.6 mm Laserdioden gefaßt werden. In das Laserdiodengehäuse wird eine Linse der Firma Schäfter und Kirchhoff geschraubt.

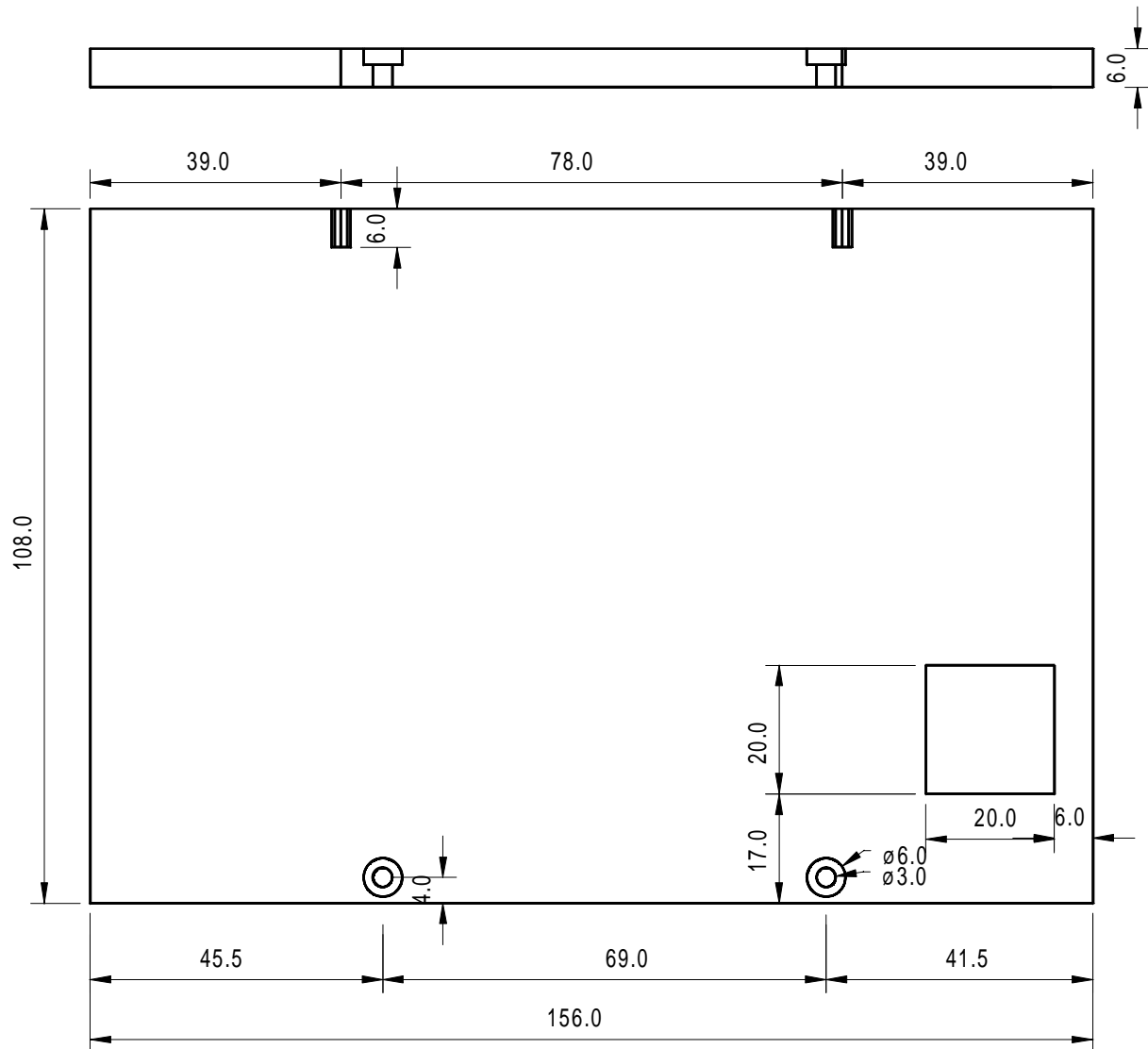


Abbildung C.9: Der Littrowlaser muß zur erfolgreichen thermischen Isolierung äußerer Störungen in ein Gehäuse gefaßt werden. Das Plexiglasgehäuse ist nur an der Stelle offen, an der der Laserstrahl austritt. Dieses Stück wird seitlich an die längere Kante der oberen Bodenplatte geschraubt. Ein entsprechend gegengleiches Stück ohne das Loch wird gegenüber angebracht.

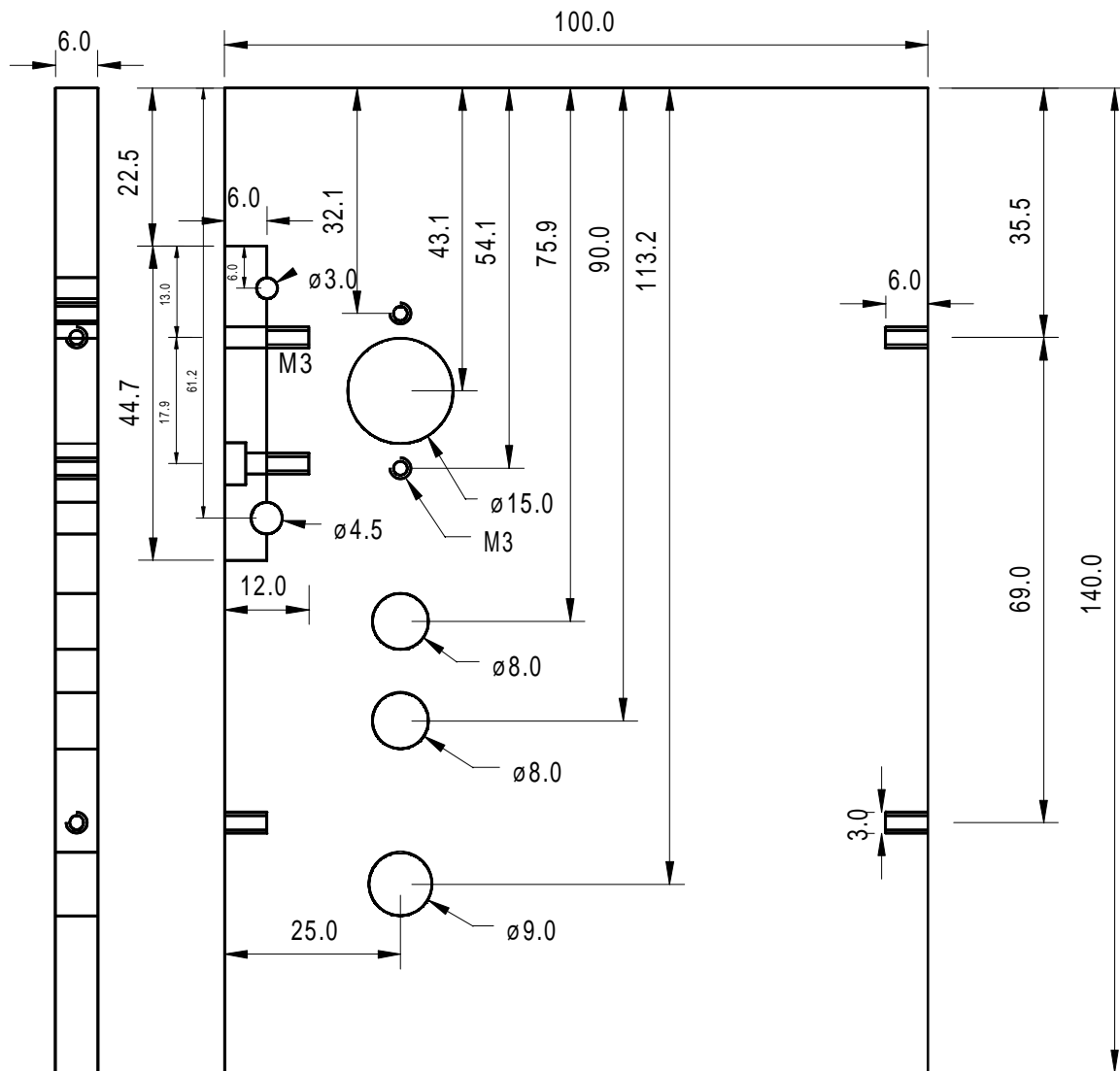


Abbildung C.10: Dieses Seitenteil aus Plexiglas wird von unten an die kurze Seite der oberen Bodenplatte geschraubt. Es dient der Aufnahme diverser Steckverbinder: Die Leitungen für das Peltierelement, den Temperaturfühler, die Laserdiode und die Mikrometerschraube mit integriertem Piezokristall müssen nach innen geführt werden.

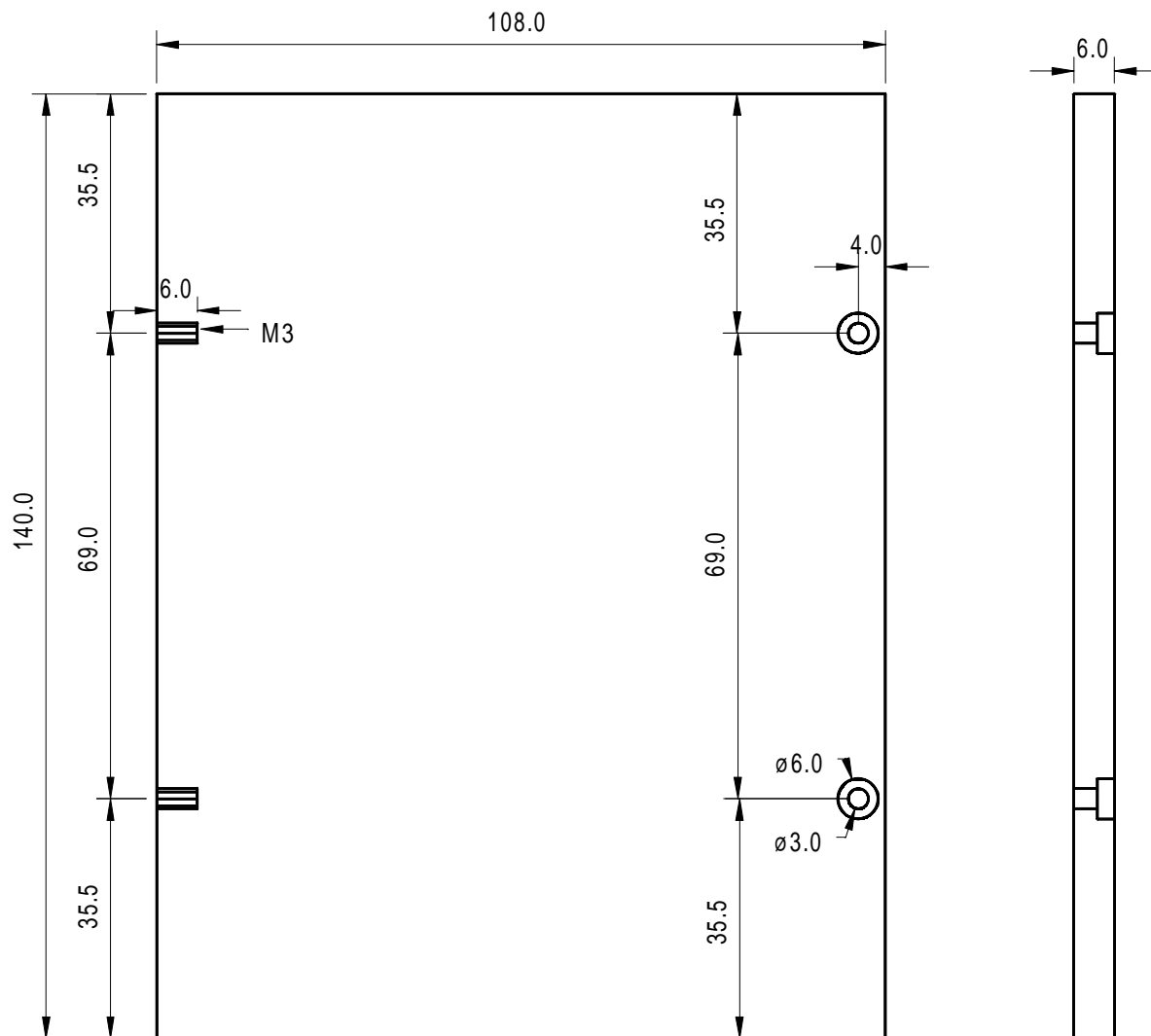


Abbildung C.11: Dieses Seitenteil aus Plexiglas wird an der kurzen Seite der oberen Bodenplatte seitlich angeschraubt.

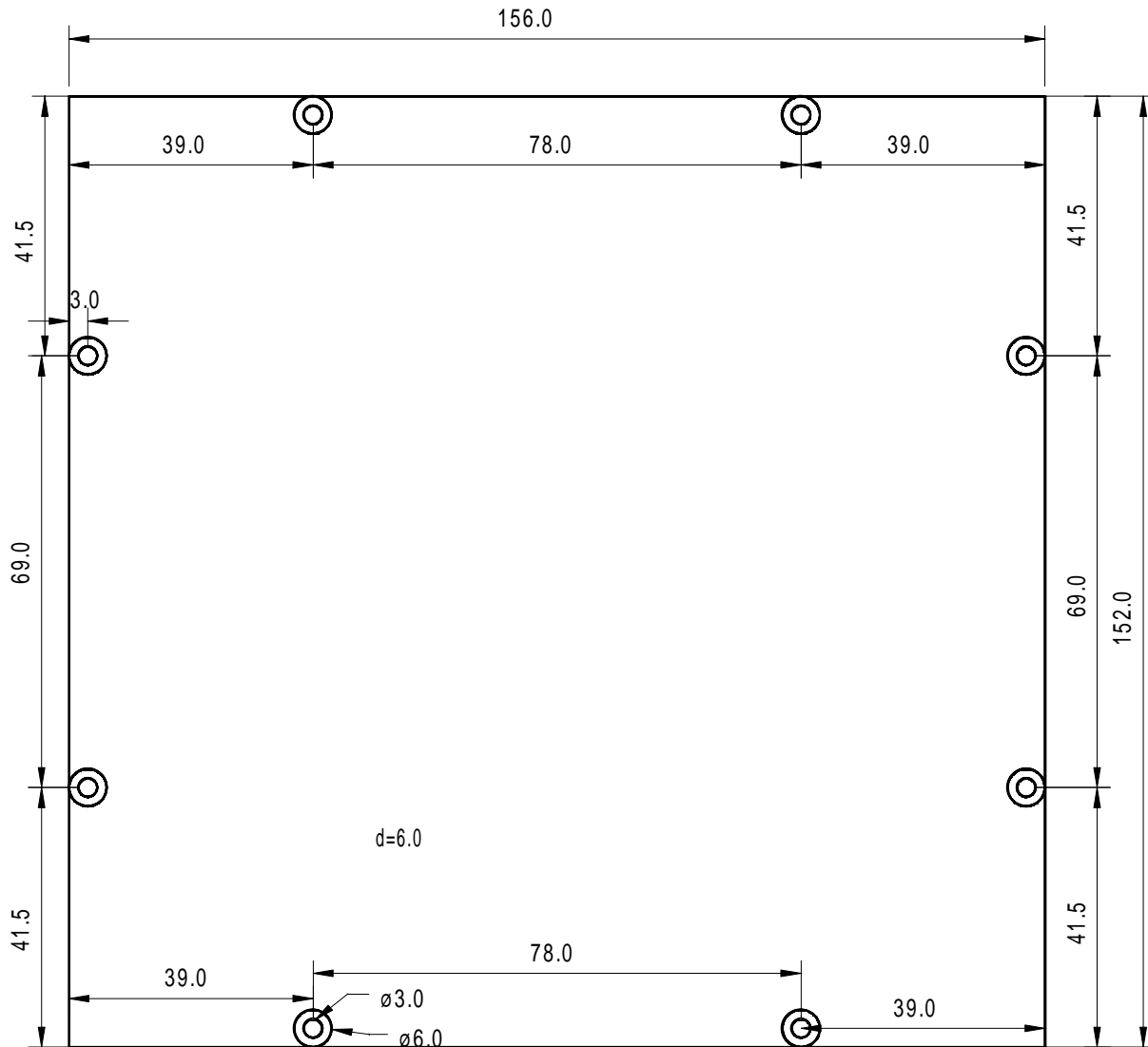
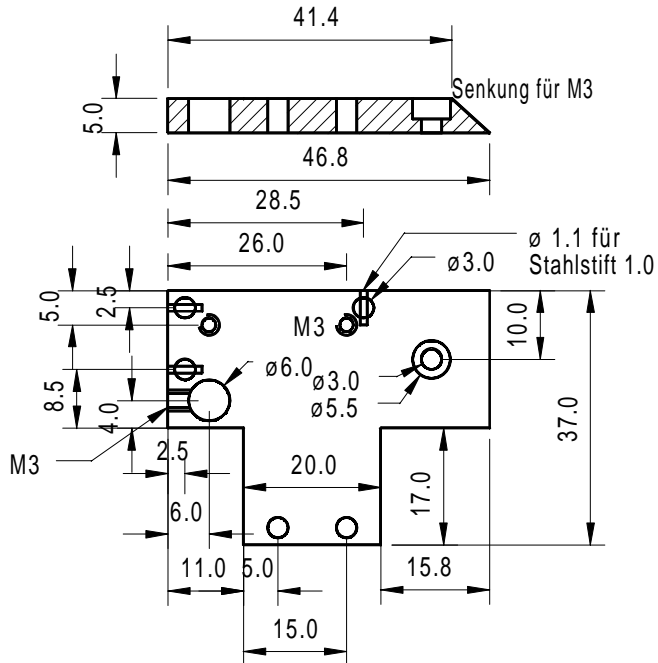
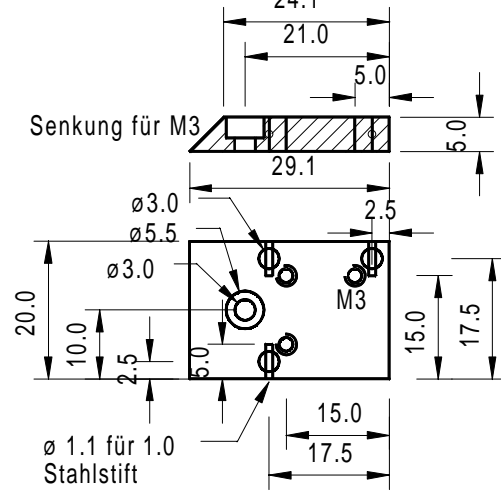


Abbildung C.12: Dieser Deckel aus Plexiglas wird auf alle Plexiglaswände geschraubt.

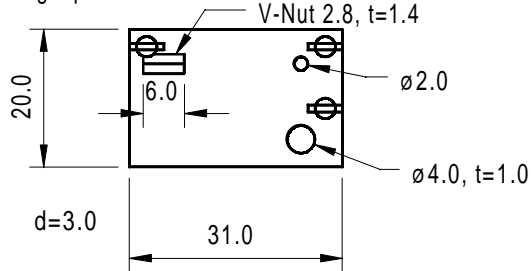
Gitterhalter mit Mikrometerschraube



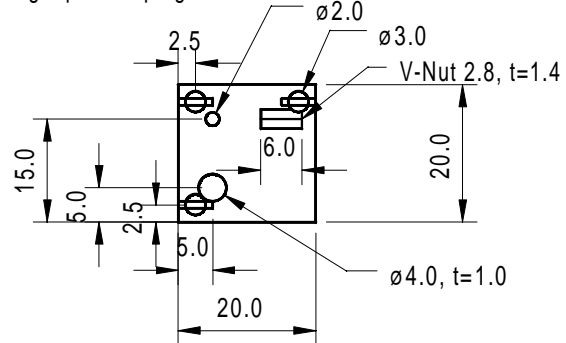
Spiegelhalter



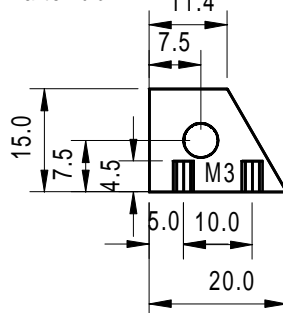
Gegenplatte Gitterhalter



Gegenplatte Spiegelhalter



Gitterhalterfuß

Teil 1
d=5.0

gemeinsame Befestigung

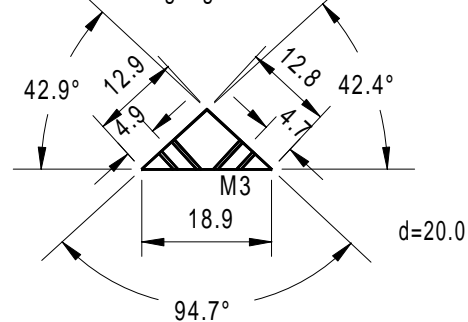


Abbildung C.13: Dieser Spiegel- und Gitterhalter wird auf die Drehscheibe montiert. Spiegel und Gitter werden gleichzeitig gedreht. Auf diese Weise bleibt der ausgekoppelte Laserstrahl ortsfest (siehe Kapitel 4). Es wird ein Gitter mit 2400 mm^{-1} Strichen benutzt. Der Spiegel hat eine Oberflächenrauigkeit in der Größenordnung von $\lambda/10$.

Anhang D

Konstruktion der Entladung

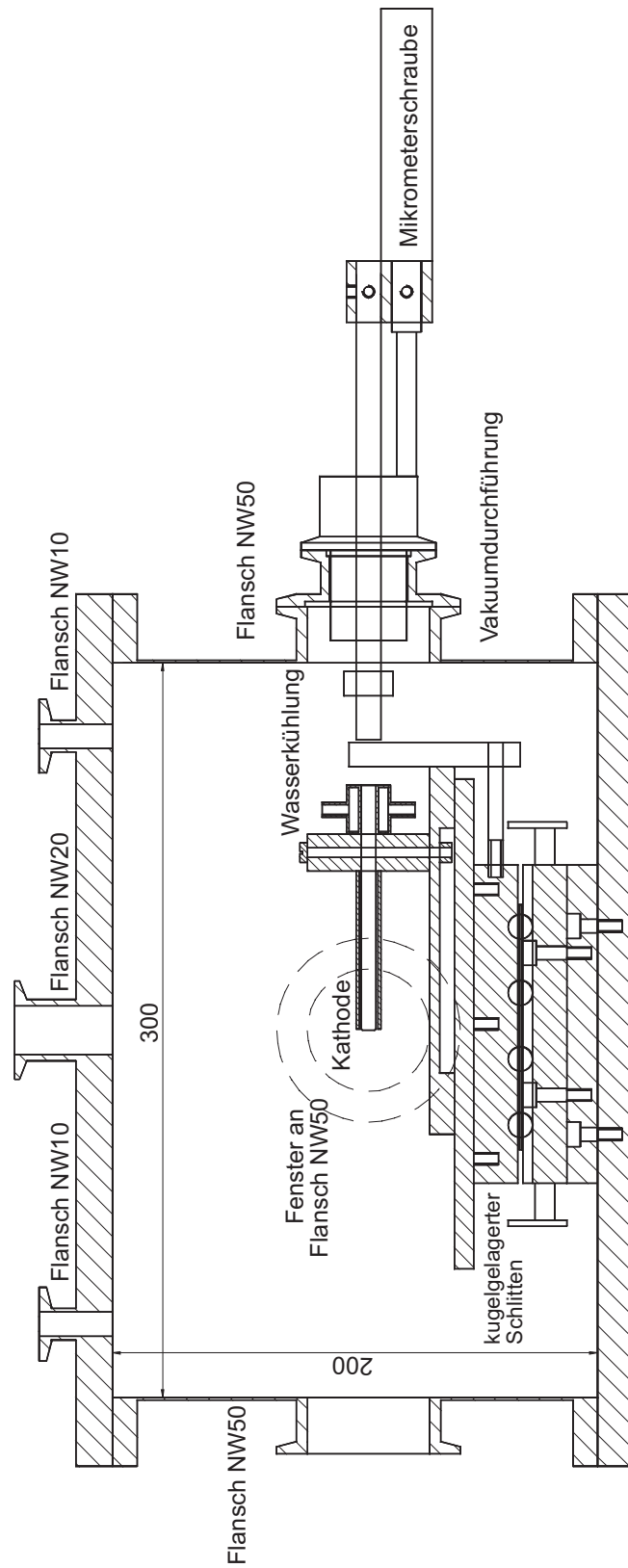


Abbildung D.1: Eine Skizze des Entladungsgefäßes.

Literaturverzeichnis

- [1] ALBERTA, M. P., H. DEBONTRIDE, J. DEROUARD und N. SADEGHI: *Space and Time Resolved Electric Field Vector Distribution in Radiofrequency Discharges Between Unequal Area Electrodes*. J. d. Physique III, **3**(1), 105–124 (1993).
- [2] BACHOR, H.-A., P. J. MANSON und R. J. SANDEMAN: *Optogalvanic Detection as a Quantitative Method in Spectroscopy*. Opt. Comm., **43**(5), 337–342 (1982).
- [3] BÄCKER, H.: *Optogalvanische Spektroskopie an einer Niederdruckgasentladung*. Diplomarbeit, Christian-Albrechts-Universität zu Kiel (1998).
- [4] BARBEAU, C.: *Etude de la Région Cathodique d' une Décharge Luminescente D' Hydrogène: Diagnostics Spectroscopiques*. Dissertation, Université de Paris-Sud (1991).
- [5] BARBEAU, C. und J. JOLLY: *Spectroscopic Investigation of Energetic Atoms in a DC Hydrogen Glow Discharge*. J. Phys. D, **23**(9), 1168–1174 (1990).
- [6] BARBIERI, B., N. BEVERINI und A. SASSO: *Optogalvanic Spectroscopy*. Rev. of Mod. Phys., **62**(3), 603–644 (1990).
- [7] BARWOOD, G. P., P. GILL und W. R. C. ROWLEY: *Longitudinal Mode Control in Laser Diodes*. Meas. Sci. Technol., **3**, 406–410 (1992).
- [8] BELFRAGE, CH., P. GRAFSTRÖM, S. KRÖLL und S. SVANBERG: *Intermodulated Optogalvanic Spectroscopy - A Comparison with Other High Resolution Techniques*. J. d. Physique-Colloque, **44**(C-7), 169–174 (1983).
- [9] BENESCH, W. und E. LI: *Line Shapes of Atomic Hydrogen in Hollow-Cathode Discharges*. Optics Letters, **9**(8), 338 – 340 (1984).
- [10] BETHE, H. A.: *Quantentheorie*, Band 24 der Reihe 1, Kapitel 3, Seiten 271–560. Springer, Berlin, 2 Auflage (1933).
- [11] BETHE, H. A. und L. M. BROWN: *Numerical Value of the Lamb Shift*. Phys. Rev., **77**(3), 370–374 (1950).
- [12] BETHE, H. A. und E. E. SALPETER: *Quantum Mechanics of One- and Two-Electron Atoms*. Springer, Berlin, Göttingen, Heidelberg (1957).

- [13] BOCK, R.: *Van der Waals-Verbreiterung von Magnesium-Ionenlinien durch neutrales Helium in einem Hochdruck-Bogenplasma*. Dissertation, Christian-Albrechts-Universität zu Kiel (1999).
- [14] BOOTH, J. P., J. DEROUARD, M. FADLALLAH, L. CABARET und J. PINARD: *Electric Field Measurements in Discharges by Doppler-Free Two-Photon Laser Stark Spectroscopy of Atomic Hydrogen*. Opt. Comm., **132**, 363–370 (1996).
- [15] BOOTH, J.-P., J. DEROUARD, M. FADLALLAH und N. SADEGHI: *Time-Resolved Electric-Field Measurements in 30 kHz Hydrogen Discharges by Optical Emission Stark Spectroscopy*. J. Appl. Phys., **74**(2), 862–867 (1993).
- [16] BOOTH, J. P., M. FADLALLAH, J. DEROUARD und N. SADEGHI: *Electric Field Measurements in Discharges by 2 + 1 Photon Laser Stark Spectroscopy of Atomic Hydrogen*. Appl. Phys. Lett., **65**(7), 819–821 (1994).
- [17] BRANSDEN, B. H. und C. J. JOCHAIN: *Physics of Atoms and Molecules*. Longmann Scientific and Technical, Essex (1994).
- [18] CCS: *PCB, PCM, and PCW PIC C Compiler Reference Manual*. CCS Custom Computer Services, Inc., P. O. Box 2452, Brookfield, WI 53008 (1998).
- [19] CZARNETZKI, U., D. LUGGENHÖLSCHER und H. F. DÖBELE: *Sensitive Electric Field Measurement by Fluorescence-Dip Spectroscopy of Rydberg States of Atomic Hydrogen*. Phys. Rev. Lett., **81**(21), 4592–4595 (1998).
- [20] CZARNETZKI, U., D. LUGGENHÖLSCHER und H. F. DÖBELE: *Space and Time Resolved Electric Field Measurements in Helium and Hydrogen RF-Discharges*. Plasma Sources Sci. Technol., **8**, 230–248 (1999).
- [21] DABKIEWICZ, PH., T. W. HÄNSCH, D. R. LYONS, A. L. SCHAWLOW, A. SIEGEL, Z.-Y. WANG und G.-Y. YAN: *Polarization Intermodulated Excitation (POLINEX) Spectroscopy of Excited Atoms*. In: *Laser Spectroscopy V*, Seiten 178–185. Springer-Verlag, Berlin (1981).
- [22] DEMARINIS, E., A. SASSO und E. ARIMONDO: *Optogalvanic Investigations in the Cathodic Region of a Neon Glow Discharge*. J. Appl. Phys., **63**(3), 649–655 (1988).
- [23] DEMTRÖDER, W.: *Laserspektroskopie*. Springer, Berlin (1993).
- [24] DOUGHTY, D. K. und J. E. LAWLER: *Optogalvanic Effects in the Obstructed Glow Discharge*. Appl. Phys. Lett., **42**(3), 234–236 (1983).
- [25] DOUGHTY, D. K. und J. E. LAWLER: *Spatially Resolved Electric Field Measurements in the Cathode Fall Using Optogalvanic Detection of Rydberg Atoms*. Appl. Phys. Lett., **45**(6), 611–613 (1984).

- [26] DOUGHTY, D. K., S. SALIH und J. E. LAWLER: *Two-Step Optogalvanic Effect Using Intersecting Laser Beams: A Pinpoint Discharge Diagnostic*. Phys. Lett., **103A**(1,2), 41–44 (1984).
- [27] EBELING, K. J.: *Integrierte Optoelektronik: Wellenleiteroptik, Photonik, Halbleiter*. Springer, Berlin, Heidelberg, New York (1992).
- [28] ENGEL, A. v. und M. STEENBECK: *Elektrische Gasentladungen*, Band 2. Springer, Berlin (1934).
- [29] EREZ, G., S. LAVI und E. MIRON: *A Simplified Theory of the Optogalvanic Effect*. IEEE J. Quantum Electron., **15**(12), 1328–1332 (1979).
- [30] GANGULY, B. N.: *Measurement of High Rydberg 1P Spectra of Atomic Helium and its Application to Glow-Discharge Diagnostics*. J. Appl. Phys., **60**(2), 571–576 (1986).
- [31] GANGULY, B. N. und A. GARSCADDEN: *Optical Diagnostics of Positive Column DC Discharge by Rydberg State Spectroscopy*. Appl. Phys. Lett., **46**(6), 540–542 (1985).
- [32] GARSCADDEN, A., P. BLETZINGER und E. M. FRIAR: *Moving Striations in He-Ne Laser*. J. Appl. Phys., **35**, 3432–3433 (1964).
- [33] GERGINOV, V. P., Y. V. DANCHEVA, M. A. TASLAKOV und S. S. CARTALEVA: *Frequency Tunable Monomode Diode Laser at 670 nm for High Resolution Spectroscopy*. Opt. Comm., **149**, 162–169 (1998).
- [34] GOLDSMITH, J. E. M., A. I. FERGUSON, J. E. LAWLER und A. L. SCHAWLOW: *Doppler-Free Two Photon Optogalvanic Spectroscopy*. Opt. Lett., **4**(8), 230–232 (1979).
- [35] GOTTSCHO, R. A.: *Glow Discharge Sheath Electric Fields: Negative-Ion, Power, and Frequency Effects*. Phys. Rev. A, **36**(5), 2233–2242 (1987).
- [36] GOTTSCHO, R. A. und M. L. MANDICH: *Time-Resolved Optical Diagnostics of Radio Frequency Plasmas*. J. Vac. Sci. Technol. A, **3**(3), 617–623 (1985).
- [37] GREENBERG, K. E. und G. A. HEBNER: *Electric-Field Measurements in 13.56 MHz Helium Discharges*. Appl. Phys. Lett., **63**(24), 3282–3284 (1993).
- [38] HARTOG, E. A. DEN, D. A. DOUGHTY und J. E. LAWLER: *Laser Optogalvanic and Fluorescence Studies of the Cathode Region of a Glow Discharge*. Phys. Rev., **38**(5), 2471–2491 (1988).
- [39] HAVEMANN, S.: *Spektroskopische Untersuchungen an der H_α -Linie in einer H/He-Niederdruckgasentladung*. Diplomarbeit, Christian-Albrechts-Universität zu Kiel (1994).
- [40] HENRY, C. H.: *Theory of the Linewidth of Semiconductor Lasers*. J. of Quantum Electronics, **18**(2), 259–264 (1982).

- [41] HERMANN, H.: *Der Starkeffekt der Linien H_α bis H_δ mit Berücksichtigung der Feinstruktur bei kleinen und mittleren Plasmadichten*. Dissertation, Christian-Albrechts-Universität zu Kiel (1997).
- [42] HERSHKOWITZ, N. und M. H. CHO: *Measurement of Plasma Potential Using Collecting and Emitting Probes*. J. Vac. Sci. Technol. A, **6**(3), 2054–2059 (1988).
- [43] HSU, L., A. MOORADIAN und R. L. AGGARWAL: *Spectral Linewidth of a Free-Running Continuous-Wave Single-Frequency External-Cavity Quantum-Well In-GaAs/AlGaAs Diode Laser*. Opt. Lett., **20**(17), 1788–1790 (1995).
- [44] JEONG, D., K. SONG, J. HAN, J. LEE und B. LEE: *The Effect of the Laser-Atom Interaction Time on the Influence of Velocity-Changing Collisions in Doppler-Free Spectroscopy*. Opt. Comm., **153**, 226–230 (1998).
- [45] JUNG, E. C., DO-YOUNG JEONG, KYUSEOK SONG und JONGMIN LEE: *High-Resolution Optogalvanic Spectroscopy of Gd I*. Opt. Comm., **141**, 83–90 (1997).
- [46] KELLER, R. A., B. E. WARNER, E. F. ZALEWSKI, P. DYER, R. ENGLEMAN JR. und B. A. PALMER: *Mechanism of the Optogalvanic Effect in a Hollow-Cathode Discharge*. J. de Physique-Colloque, **44**(C-7), 23–33 (1983).
- [47] KELLER, R. A. und E. F. ZALEWSKI: *Noise Considerations, Signal Magnitudes, and Detection Limits in a Hollow Cathode Discharge by Optogalvanic Spectroscopy*. Appl. Opt., **19**(19), 3301–3305 (1980).
- [48] KIM, J. B., K. KAWAMURA, Y. W. CHOI, M. D. BOWDEN, K. MURAOKA und V. HELBIG: *A Method to Measure Electric Field Strengths in an Argon Glow Discharge Plasma Using Laser Spectroscopy*. IEEE Trans. Plasma Sci., **26**(5), 1556–1561 (1998).
- [49] KNEUBÜHL, F. K. und M. W. SIGRIST: *Laser*. Teubner, Stuttgart, 3. Auflage (1991).
- [50] KRACHT, D.: *Aufbau und Charakterisierung eines Short-Cavity-Lasers zur Differenzfrequenzerzeugung in Silbergalliumsulfid*. Diplomarbeit, Christian-Albrechts-Universität zu Kiel (1998).
- [51] KRÄHMER, T.: *Der Einfluß von Stößen auf die Profilform bei der Doppler-freien Laserspektroskopie*. Diplomarbeit, Christian-Albrechts-Universität zu Kiel (1999).
- [52] LABASTIE, P., F. BIRABEN und E. GIACOBINO: *Optogalvanic Spectroscopy of the ns and nd Rydberg States of Xenon*. J. Physics B (Atomic and Molecular Physics), **15**(16), 2595–2603 (1982).
- [53] LAMB, W. E. und R. C. RETHERFORD: *Fine Structure of the Hydrogen Atom by a Microwave Method*. Phys. Rev., **72**(3), 241–243 (1947).

- [54] LANDAU, L. D. und E. M. LIFSCHITZ: *Lehrbuch der Theoretischen Physik IV, Quantenelektrodynamik*. Akademie Verlag, Berlin (1986).
- [55] LAWLER, J. E. und D. A. DOUGHTY: *The Measurement and Analysis of Electric Fields in Glow Discharge Plasmas*. In: *Advances in Atomic, Molecular, and Optical Physics*, Band 34, Seiten 171–206. Academic Press (1994).
- [56] LAWLER, J. E., A. I. FERGUSON, J. E. M. GOLDSMITH, D. J. JACKSON und A. L. SCHAWLOW: *Doppler-Free Intermodulated Optogalvanic Spectroscopy*. Phys. Rev. Lett., **42**(16), 1046–1049 (1979).
- [57] LEE, S. A., L.-U. A. ANDERSEN, J. J. ROCCA, M. MARCONI und N. D. REESOR: *Electric Field Distribution in the Cathode Sheath of an Electron Beam Glow Discharge*. Appl. Phys. Lett., **51**(6), 409–411 (1987).
- [58] LITTMAN, M. G.: *Single-Mode Operation of Grazing-Incidence Pulsed Dye Laser*. Opt. Lett., **3**(4), 138–140 (1978).
- [59] LÜDERS, G.: *Über den Einfluß elektrischer Felder auf die Lebensdauer des metastabilen Niveaus des Wasserstoffatoms*. Z. Naturforschg., **5a**, 608–611 (1950).
- [60] LÜDERS, G.: *Der Starkeffekt des Wasserstoffs bei kleinen Feldstärken*. Ann. d. Physik, **6**(8), 301–321 (1951).
- [61] MCNICHOLL, P. und H. J. METCALF: *Synchronous Cavity Mode and Feedback Wavelength Scanning in Dye Laser Oscillators with Gratings*. Appl. Opt., **24**(17), 2757–2761 (1985).
- [62] MICROCHIP TECHNOLOGY INC., <http://www.microchip.com>: *PIC16C6X* (1997).
- [63] MIYAZAKI, K., H. SCHEINGRABER und C. R. VIDAL: *Optogalvanic Double-Resonance Spectroscopy in a Neon Discharge*. Phys. Rev. A, **28**(4), 2229–2244 (1983).
- [64] MOORE, C. A., G. P. DAVIS und R. A. GOTTSCHO: *Sensitive, Nonintrusive, In-Situ Measurement of Temporally and Spatially Resolved Plasma Electric Field*. Phys. Rev. Lett., **52**(7), 538–541 (1984).
- [65] MOSER, M., R. WINTERHOFF, C. GENG, I. QUEISSER, F. SCHOLZ und A. DÖRNEN: *Refractive Index of $(Al_xGa_{1-x})_{0.5}In_{0.5}P$ Grown by Metalorganic Vapor Phase Epitaxy*. Appl. Phys. Lett., **64**(2), 235–237 (1994).
- [66] MROZIEWICZ, B. und M. BUGAJSKI: *Physics of Semiconductor Lasers*. North-Holland, Amsterdam, Oxford, New York, Tokyo (1991).
- [67] NAKAJIMA, T., N. UCHITOMI, Y. ADACHI, S. MAEDA und C. HIROSE: *Stark Shift and Broadening of Atomic Lines as Observed on Optogalvanic Spectra of Noble Gases*. J. d. Physique-Colloque, **44**(C-7), 497–504 (1983).

- [68] NAKAMURA, S.: *InGaN-based violet laser diodes*. *Semicond. Sci. Technol.*, **14**, R27 – R40 (1999).
- [69] NEUMANN, J.: *Bestimmung der elektrischen Feldstärke im Kathodenfall einer Niederdruck-Gasentladung über den STARK-Effekt der Wasserstoff-Linie H_α mittels optogalvanischer Spektroskopie*. Diplomarbeit, Christian-Albrechts-Universität zu Kiel (2000).
- [70] OKA, T.: *The Infrared Spectrum of H_3^+ in Laboratory and Space Plasmas*. *Rev. Mod. Phys.*, **64**(4), 1141–1149 (1992).
- [71] PENNING, F. M. *Physica*, **8**, 137 (1928).
- [72] PETROV, G., V. GENCHEVA, R. DJULGEROVA, V. MIHAILOV und H.-D. KRONFELD: *Theoretical Description of Ne I ($5d' - 2p^4$) Optogalvanic Signal Registered in a Hollow Cathode Discharge*. *J. Quant. Spectrosc. Radiat. Transfer*, **59**(1/2), 33–38 (1998).
- [73] PREPPERNAU, B. L. und B. N. GANGULY: *Time Resolved Electric Field Measurement in a 15 kHz Helium Glow Discharge*. *Rev. Sci. Instrum.*, **64**(6), 1414–1417 (1993).
- [74] RICHARDSON, W. H., L. MALEKI und E. GARMIRE: *Experimental and Theoretical Investigation of the Optogalvanic Effect in a Hg-Ar Discharge*. *Phys. Rev. A*, **36**(12), 5713–5728 (1987).
- [75] RIEPER, T.: *Absorptionsspektroskopie an der Rubidium- D_2 -Linie mit Diodenlasern*. Diplomarbeit, Christian-Albrechts-Universität zu Kiel (1996).
- [76] ROJANSKY, V.: *Stark-Effect in Hydrogenic Atoms*. *Phys. Rev.*, **33**(1), 1–15 (1929).
- [77] RUPRECHT, P. A. und J. R. BRANDENBERGER: *Enhancing Diode Laser Tuning with a Short External Cavity*. *Opt. Comm.*, **93**(1,2), 82–86 (1992).
- [78] SALEH, B. E. A. und M. C. TEICH: *Fundamentals of Photonics*. Wiley and Sons, New York, 3. Auflage (1991).
- [79] SATO, A. H. und M. A. LIEBERMAN: *Electron-Beam Probe Measurements of Electric Fields in RF Discharges*. *J. Appl. Phys.*, **68**(12), 6117–6124 (1990).
- [80] SCHEEL, D.: *Aufbau eines injektionsstabilisierten Diodenlasersystems*. Diplomarbeit, Christian-Albrechts-Universität zu Kiel (1998).
- [81] SCHLAPP, R.: *The Stark Effect of the Fine-Structure of Hydrogen*. *Proc. Roy. Soc. London A*, **119**, 313–334 (1928).
- [82] SOBELMAN, I. I.: *Introduction to the Theory of Atomic Spectra*. Pergamon Press, Oxford (1972).

- [83] SOBELMAN, I. I.: *Atomic Spectra and Radiative Transitions*. Springer-Verlag, Berlin, 2. Auflage (1992).
- [84] STEWART, R. S., K. W. MCKNIGHT und K. I. HAMARD: *Theory and Experiment for the Optogalvanic Effect in the Neon Positive Column*. J. Phys. D, **23**, 833–841 (1990).
- [85] SUZUKI, T.: *Optogalvanic Spectroscopy with rf Discharge*. Opt. Comm., **38**(5,6), 364ff (1981).
- [86] TALVITIE, H., J. AMAN, H. LUDVIGSEN, A. PIETILÄINEN, L. R. PENDRILL und E. IKONEN: *Improved Frequency Stability of an External Cavity Diode Laser by Eliminating Temperature and Pressure Effects*. Appl. Opt., **35**(21), 4166–4168 (1996).
- [87] WANDT, D., M. LASCHEK, K. PRZYKLENK, A. TÜNNERMANN und H. WELLING: *External Cavity Laser Diode with 40 nm Continuous Tuning Range Around 825 nm*. Opt. Comm., **130**, 81–84 (1996).
- [88] WENZ, H., R. GROSSKLOSS und W. DEMTRÖDER: *Kontinuierlich durchstimmbarer Halbleiterlaser*. Laser und Optoelektronik, **28**(1), 58–62 (1996).
- [89] WESSING, M.: *Online-Kontrolle der Entspiegelung von Halbleiterlaserdioden*. Diplomarbeit, Christian-Albrechts-Universität zu Kiel (1998).

Schlußwort

Hiermit möchte ich mich vielmals bei allen bedanken, die mich im Rahmen der Dissertation unterstützt haben.

Herr Prof. Dr. Volkmar Helbig nahm mich freundlich in die Arbeitsgruppe Atom- und Plasmaphysik auf und gab mir das äußerst interessante Thema dieser Arbeit.

Die Herren Drs. Roland Bock und Frank Bock hatten zu jeder Zeit und in sämtlichen physikalischen Fragen ein offenes Ohr für mich. Sie trugen darüber hinaus wesentlich zum herzlichen Arbeitsklima in der Arbeitsgruppe bei.

Zu meiner Arbeitsgruppe zählten auch meine ehemaligen Diplomanden, die jetzigen Diplom-Physiker Hermann Bäcker, Arne Breier, Ursula Faulhaber, Thilo Krämer, Jörg Neumann, Dirk Scheel, Christian Staeger und Markus Wessing, die alle mehr oder weniger ihren Anteil am Gelingen meiner Dissertation haben.

Mit Herrn Dr. Lars Wolter und den "Kieler" Clausthalern, Diplom-Physikerin Frau Ulrike Willer sowie den Herren Prof. Dr. Wolfgang Schade und Diplom-Physiker Torsten Blanke, habe ich arbeitsgruppenübergreifend anregende und aufschlußreiche Fachgespräche führen können.

Alle übrigen, nicht namentlich aufgeführten Mitarbeiterinnen und Mitarbeiter der Arbeitsgruppe sorgten ebenfalls für die sehr angenehme Arbeitsatmosphäre und eine gute Zusammenarbeit.

Der Elektroniker Herr Bernd Hipp förderte mein Verständnis für die Elektronik.

Der Optiker und Glasbläser Herr Wilfried Krüger half mir bei kleinen optischen Schwierigkeiten.

Die Werkstattleiter der Feinmechanik, die Herren Michael Brix und Walter Jöhnk, veranlaßten die präzise Fertigung der mechanischen Elemente.

Mein besonderer Dank gilt schließlich meiner Familie, die geduldig alle mit dieser Arbeit verbunden gewesenen Höhen und Tiefen miterlebt hat.

*Sometimes...
...nature is kind.*

Lebenslauf

Persönliche Daten

Torge Rieper
Olshausenstr. 11
24118 Kiel
geb. am 16.06.1969 in Neumünster
verheiratet seit dem 21.06.1996 mit Dr. Gisela Rieper
Kinder: Finja und Julian Rieper

Schulbildung

1975 - 1980 Timm-Kröger-Schule in Neumünster (Grundschule)
1980 - 1989 Klaus-Groth-Schule in Neumünster (Gymnasium)
05/1989 Abschluß: allgemeine Hochschulreife

Wehrdienst

06/1989 - 08/1990 Grundwehrdienst bei der Bundeswehr im Fernmeldebereich

Hochschulausbildung

seit 09/1990 Christian-Albrechts-Universität zu Kiel
Studium der Physik mit Schwerpunkten:
Optik (Laserphysik), Elektronik und numerische Lösungsmethoden nichtlinearer Gleichungen
Vordiplomnote: *sehr gut*
01/1996 Abgabe der Diplomarbeit: *“Absorptionsspektroskopie an der Rubidium-D₂-Linie mit Diodenlasern”*
05/1996 Diplomgesamtnote: *sehr gut*
03/1996 - 03/2000 Wissenschaftlicher Mitarbeiter am Institut für Experimentelle und Angewandte Physik der Christian-Albrechts-Universität zu Kiel
03/2000 Abgabe der Dissertation unter der Leitung von Prof. Dr. V. Helbig zu dem Thema:

“Ein neues Verfahren zur Bestimmung der elektrischen Feldstärke in Niederdruckgasentladungen”

Berufstätigkeiten

07 - 08/1990	Während des Bundeswehrurlaubs Industriepraktikum bei der AEG in Neumünster
1991 - 1993	In den Semesterferien Beschäftigung im Friedrich-Ebert-Krankenhaus in Neumünster (Archiv- bzw. Pflegedienst)
10/1993 - 02/1996	Wissenschaftliche Hilfskraft am Institut für Angewandte Physik der Christian-Albrechts-Universität zu Kiel
1996 - 1999	Datenbankprogrammierung, Programmierung einer Oberfläche zum Videoschnitt, Programmierung eines Datenerfassungssystems mit Labview

Besondere Kenntnisse

EDV	Word und L ^A T _E X, Excel und Access Betriebssysteme SuSE Linux 6.x und MS Windows 9x Programmiererfahrungen in C++, Matlab und Labview CAD
-----	--

Fremdsprachen	gute Englischkenntnisse Französisch - Grundkenntnisse Großes Latinum
---------------	--

Sonstiges

Lizenzierter Kunstturntrainer (C-Lizenz)
Leitung von Tanzkursen am Sportzentrum der Christian-Albrechts-Universität zu Kiel

Hiermit versichere ich an Eides Statt, daß ich die vorliegende Arbeit selbständig und nur mit Hilfe der angegebenen Quellen angefertigt habe.

Kiel, im März 2000