

Lexikalische Kollokationen im Lernwörterbuch

Analyse ausgewählter Lernwörterbücher des Englischen und
Entwicklung eines Konzeptes für ein Kollokationslernwörterbuch

Dissertation
zur Erlangung des Doktorgrades
der Erziehungswissenschaftlichen Fakultät
der Christian-Albrechts-Universität zu Kiel

vorgelegt von

Jasmin-Yvonne Schümann

Kiel, im April 2000

Referent/in:

Referent/in:

Tag der mündlichen Prüfung:

Zum Druck genehmigt: Kiel, am

.....
Dekan/Dekanin

Für Sanny, meinen Stern

Danksagung

Zu großem Dank bin ich Herrn Prof. Dr. K. Detering und Herrn Dr. habil. J. Bahns verpflichtet, die durch ihre Anregungen und ihre kritische Gesprächsbereitschaft einen großen Anteil an der Entstehung dieser Arbeit hatten.

Meinen Dank aussprechen möchte ich ebenfalls Herrn Prof. Dr. E. Zöfgen für die Bereitstellung diverser Manuskripte.

Ein weiteres Dankeschön kommt Herrn S. Hobday und Herrn Dr. J. Lovejoy für ihre Hilfe bei der Formulierung der englischen Zusammenfassung zu sowie Herrn H. Bohm und Herrn O. Buhr für ihre Hilfe bei computertechnischen Fragen.

Außerordentlich herzlich bedanken möchte ich mich bei meinem Vater für seine großzügige finanzielle Unterstützung und seine aufmunternden Worte.

Ein Dankeschön der ganz besonderen Art gebührt meiner Sanny.

Kiel, im April 2000

Jasmin-Yvonne Schümann

Inhalt

0	Einleitung.....	1
0.1	Allgemeine Vorüberlegungen.....	1
0.1.1	"Wortschatzwende" und Wortschatzarbeit unter dem Gesichtspunkt der Kollokation.....	1
0.1.2	Sprachkompetenz als Kollokationskompetenz....	10
0.1.3	Ein Lernwörterbuch der lexikalischen Kollokationen für den Englischunterricht.....	15
0.2	Ziel und Problemstellungen.....	18
0.3	Stand der Forschung.....	21
0.3.1	Fremdsprachendidaktische Relevanzprüfung der wichtigsten sprachwissenschaftlichen Kollokationskonzepte.....	21
0.3.2	Analyse der Kollokationspraxis englischer Lernwörterbücher.....	24
0.3.3	Vorschläge zur Organisation eines Lernwörterbuches der lexikalischen Kollokationen für den Englischunterricht.....	28
1	Fremdsprachendidaktische Relevanzprüfung der wichtigsten sprachwissenschaftlichen Ansätze der Kollokationsforschung.....	31
1.1	Kriterien der didaktischen Relevanzprüfung.....	32
1.2	Auf den britischen Kontextualismus zurückgehende Ansätze.....	34
1.2.1	Firth: Kontextualistischer Ansatz.....	35
1.2.2	Linguistische Bewertung.....	38
1.2.3	Halliday: Textorientierter Ansatz.....	39
1.2.4	Linguistische Bewertung.....	43
1.2.5	Sinclair: Statistisch orientierter Ansatz....	43
1.2.6	Linguistische Bewertung.....	48
1.3	Fremdsprachendidaktische Relevanzprüfung der auf den britischen Kontextualismus zurückgehenden Ansätze.....	51
1.3.1	Gesamturteil.....	51

1.3.2	Vertiefte Betrachtung von Einzelaspekten.....	57
1.3.2.1	Die Relevanz von Kollokationen bei der Bedeutungsvermittlung	57
1.3.2.2	Die Bedeutung von lexical sets für die fremdsprachliche Kollokationsschulung	58
1.3.2.3	Die Bedeutung der Unveränderlichkeit kollokationaler Beziehungen	61
1.4	Phraseologischer Ansatz.....	62
1.4.1	Einführung in den phraseologisch orientierten Ansatz Mel'čuks	62
1.4.2	Theorie der Lexemkollokationen.....	64
1.4.3	Theorie der lexikalischen Funktionen.....	67
1.4.4	Linguistische Bewertung.....	70
1.5	Fremdsprachendidaktische Relevanzprüfung des phraseologischen Ansatzes.....	72
1.5.1	Gesamturteil.....	72
1.5.2	Didaktisierung der lexikalischen Funktionen mithilfe von Faustregeln.....	76
1.5.2.1	Theorie der Faustregeln.....	77
1.5.2.2	Präsentation und Evaluation ausgewählter Faustregeln für die Kollokationssynthese ..	80
1.6	Bedeutungsorientierte Ansätze.....	85
1.6.1	Cowie.....	86
1.6.2	Benson.....	92
1.6.3	Hausmann.....	100
1.6.4	Linguistische Bewertung.....	106
1.7	Fremdsprachendidaktische Relevanzprüfung der bedeutungsorientierten Ansätze.....	108
1.7.1	Cowie.....	108
1.7.2	Benson und Hausmann.....	111
1.8	Bilanz.....	119
2	Analyse der Kollokationspraxis ausgewählter Lernwörterbücher des Englischen.....	121
2.1	Zur Theorie der Lernwörterbücher.....	123
2.1.1	Typologische Charakterisierung.....	123

2.1.1.1	Vorbemerkung	123
2.1.1.2	Lernwörterbücher: Typen und Funktionen	125
2.1.2	Entwicklungsgeschichtliche Aspekte	129
2.1.3	Wortschatzlernen mit dem Wörterbuch?	134
2.1.4	Begründung der Auswahl der analysierten Wörterbücher	136
2.2	Die analysierten Lernwörterbücher	139
2.2.1	Vorstellung der analysierten Lernwörterbücher	139
2.2.1.1	All the Words You Need	140
2.2.1.2	Grund- und Aufbauwortschatz Englisch	145
2.2.1.3	Thematischer Grund- und Aufbauwortschatz Englisch	150
2.2.1.4	Words You Can Use	154
2.2.1.5	How to Use Your Words	159
2.2.1.6	Cornelsen English Lexicon	164
2.2.2	Das "Kollokationsbewußtsein" der analysierten Lernwörterbücher	170
2.3	Analyse der Kollokationspraxis der ausgewählten Lernwörterbücher	175
2.3.1	Generelle Bemerkungen zur Kollokationspraxis der Lernwörterbücher	175
2.3.1.1	Die Kollokationspraxis in den Hauptteilen.	177
2.3.1.1.1	Kollokationen als Stichworteinträge	177
2.3.1.1.2	Kollokationen im Rahmen der deutschen Übersetzungen	179
2.3.1.1.3	Kollokationen im Rahmen der fremdsprachigen Anwendungsbeispiele	180
2.3.1.2	Die Kollokationspraxis in den Indices	192
2.3.2	Verfahrensweisen bei der Analyse der Kolloka- tionspraxis von (Lerner-)Wörterbüchern	193
2.3.2.1	Methodische Vorschläge	193
2.3.2.2	Prüfung der methodischen Vorschläge auf ihre Tauglichkeit für die Analyse der Kollokationspraxis von Lernwörterbüchern .	199
2.3.3	Entwicklung einer Methode zur Analyse der Kollokationspraxis von Lernwörterbüchern	208

2.3.4	Das Vergleichskorpus	211
2.3.4.1	Die Berücksichtigung von Kollokationen in den Wörterverzeichnissen der Lehrbücher des Lehrwerks English G. Neue Ausgabe	211
2.3.4.2	Vorgehensweise bei der Kompilation des Vergleichskorpus	217
2.3.4.3	Präsentation des Vergleichskorpus	221
2.3.5	Kategorien des Verzeichnetseins von Kollokationen in den ausgewählten Lernwörterbüchern	233
2.3.6	Präsentation der Ergebnisse	235
2.3.6.1	Gesamtergebnis (Teil I)	237
2.3.6.2	Gesamtergebnis (Teil II)	239
2.3.7	Evaluation der Ergebnisse	242
2.3.7.1	Evaluation des Gesamtergebnisses (Teil I und Teil II)	243
2.3.7.2	Kritische Evaluation des Gesamtergebnisses (Teil I)	244
2.3.7.3	Kritische Evaluation des Gesamtergebnisses (Teil II)	248
2.4	Analyse der Kollokationspraxis des Learner's Dictionary of Style	250
2.4.1	A. Leonhardi: Zur Theorie der natürlichen Spracheinheit	250
2.4.2	Vorstellung des Learner's Dictionary of Style	254
2.4.3	Verfahrensweise bei der Analyse der Kollokationspraxis des Learner's Dictionary of Style	259
2.4.4	Präsentation des Ergebnisses	260
2.4.5	Evaluation des Ergebnisses	261
2.4.6	Kritische Bemerkungen zu einer Neubearbeitung des Learner's Dictionary of Style	263
2.5	Bilanz	266

3	Entwicklung eines Konzeptes zur Erstellung eines Lernwörterbuches der lexikalischen Kollokationen für den Englischunterricht.....	270
3.1	Makrostrukturelle Aspekte.....	272
3.1.1	Kollokationsbasen vs. Kollokatoren als Stichwörter.....	272
3.1.2	Kriterien zur Selektion der Stichwörter.....	281
3.1.3	Alphabetische vs. thematische Gliederung der Makrostruktur.....	285
3.1.3.1	Grundsätzliche Überlegungen aus lernpsychologischer und lexikographischer Perspektive.....	285
3.1.3.2	Umfang der Themenkreise.....	289
3.1.3.3	Anordnung der Themenkreise.....	292
3.1.3.4	Zuordnung und Anordnung der Stichwörter...	294
3.2	Mikrostrukturelle Aspekte.....	300
3.2.1	Berücksichtigung freier Kombinationen.....	300
3.2.2	Berücksichtigung idiomatischer Redewendungen.....	302
3.2.3	Kollokationen in kontrastiver Perspektive...	306
3.2.3.1	Notwendigkeit der Kollokationsselektion zu Lernzwecken.....	306
3.2.3.2	Kontrastiv orientierte Kollokationsarbeit.	309
3.2.3.2.1	Äquivalenztypen bei Kollokationen.....	309
3.2.3.2.2	Kritische Anmerkungen.....	319
3.2.4	Kriterien zur Selektion der Kollokatoren...	320
3.2.5	Einteilung des Kollokationsinventars in zwei Lernstufen.....	328
3.2.6	Anordnung der Kollokationen unterschiedlicher Struktur.....	334
3.2.7	Anordnung der Kollokationen identischer Struktur.....	338
3.2.7.1	Bisherige methodische Vorschläge.....	339
3.2.7.2	Lösungsvorschlag für ein Kollokationslernwörterbuch.....	344
3.2.8	Aussprachehilfen.....	347
3.2.9	Faustregeln als Lernhilfen.....	349

3.2.10	Belegsätze	352
3.2.11	Übersetzungspraxis	359
3.3	Allgemeine Fragestellungen	361
3.3.1	Seitenaufbau	361
3.3.2	Einführungsteil	362
3.3.3	Index	364
3.3.4	Ein Übungsbuch als Begleitmedium	366
3.3.4.1	Formen von Kollokationsübungen	367
3.3.4.1.1	Zuordnungsübungen	367
3.3.4.1.1.1	1:1 Zuordnungsübungen	368
3.3.4.1.1.2	Mehrfach-Zuordnungsübungen	369
3.3.4.1.2	Suchübungen	373
3.3.4.2	Didaktisch-methodische Überlegungen	375
3.3.4.2.1	Zuordnungsübungen	376
3.3.4.2.1.1	Schwierigkeitsgrad	376
3.3.4.2.1.2	Lösungssteuerung	377
3.3.4.2.1.3	Umfang	379
3.3.4.2.1.4	Formale Gestaltung	381
3.3.4.2.2	Suchübungen	382
3.3.4.3	Leitlinien für die Erstellung eines Übungsbuches	383
3.4	Bilanz	387
3.4.1	Exemplarische Erarbeitung eines Themenkreises	387
3.4.1.1	Ermittlung der Stichwörter zum Themenkreis Crime	387
3.4.1.2	Ordnen der Stichwörter	389
3.4.1.3	Kontrastive Analyse	391
3.4.1.4	Selektion der Kollokatoren	393
3.4.1.5	Ordnen der Kollokationen unterschiedlicher und identischer Struktur	397
3.4.1.6	Einteilung der Kollokationen in zwei Lernstufen	399
3.4.1.7	Belegsätze	400
3.4.1.8	Aussprachehilfen	401
3.4.2	Präsentation der Stichwortartikel in der Form von Beispielseiten	402

<u>Anhang</u>	410
A. Zusammenfassung.....	410
B. Summary.....	418
C. Literatur.....	426
D. Anlagen.....	451
1 Wörterbuchseiten.....	451
2 Einzelergebnisse der Analyse.....	469
2.1 Einzelergebnisse zum Gesamtergebnis Teil I....	469
2.2 Einzelergebnisse zum Gesamtergebnis Teil II...	472
3 Materialien zur Erarbeitung des Themenkreises Crime.	475

0 Einleitung

0.1 Allgemeine Vorüberlegungen

0.1.1 "Wortschatzwende" und Wortschatzarbeit unter dem Gesichtspunkt der Kollokation

"The fact is that while without grammar very little can be conveyed, without vocabulary nothing can be conveyed." Diese Aussage stammt von D.A. Wilkins (1972, S.111), einem der ersten Gelehrten, der sich der Schwachpunkte einer vorwiegend syntaktisch orientierten Sprachdidaktik bewußt wurde. In der Literatur wird diese Äußerung immer dann aufgegriffen, wenn die Wichtigkeit von Wortschatzkenntnissen gegenüber Grammatikkenntnissen beim Erlernen einer Fremdsprache betont werden soll (vgl. Bahns 1997, S.3; Carter/McCarthy 1988, S.42; Hussein 1990, S.129; Lewis 1993, S.115).

Nachdem in den vierziger, fünfziger und sechziger Jahren syntaktische Fragestellungen im Mittelpunkt der fremdsprachendidaktischen Diskussion gestanden hatten¹,

¹ Zusammenfassend stellen Carter/McCarthy (1988) in diesem Zusammenhang fest: "In summary, it can be said that the period 1945-1970 was a limbo for vocabulary as an aspect of language teaching in its own right, and that the arguments for teaching heavy doses of syntax, against the background of American linguistics, went largely unchallenged. Vocabulary was seen mainly as a problem of grading and selection, balanced by concerns of contrastive analysis and error prediction for target groups of learners" (ebd., S.41).

vollzog sich seit der kommunikativ-pragmatischen Wende in den siebziger Jahren eine Entwicklung, die schließlich zu einem Paradigmawechsel geführt hat, nämlich zur "Wortschatzwende" (Hausmann 1987) in der Fremdsprachendidaktik. Hausmann demonstriert die "Wortschatzwende" an der "Vokabularisierung" (ebd., S.429) französischer Lehrbücher: "Insgesamt merkt man in den neuesten Lehrbüchern an vielen Stellen, daß die Zeit des Übergewichts der Grammatik über den Wortschatz vorüber ist und daß nun wieder wie in alten Zeiten und wie es nicht anders sein kann, der Wortschatz für wichtiger erachtet wird als die Grammatik. Die Syntax, die Strukturen, die Patterns haben 20 Jahre lang ihre Chance gehabt und sind gescheitert" (ebd.).²

Heutzutage steht nicht mehr das Beherrschen grammatischer Regeln im Vordergrund, sondern der Lexikerwerb mit dem Ziel der Entwicklung einer kommunikativen Kompetenz. Gründe für die "Wortschatzwende" in der Fremdsprachendidaktik sieht Bahns (1997, S.2/3) in einer vergleichbaren Entwicklung in einer ihrer wichtigsten Bezugswissenschaften, der Sprachwissenschaft, in Erkenntnissen aus der Spracherwerbsforschung und in der Entwicklung eines erneuten Bewußtseins für die Bedeutung von Wortschatzkennt-

² Die "Vokabularisierung" betrifft englische Werke genauso wie französische (vgl. z.B. die Lehrbuchbände des Lehrwerks English G. Neue Ausgabe (Schwarz/Taylor/Vettel 1985-1989, 1991)).

nissen für die Beherrschung einer Sprache im fremdsprachendidaktischen Bereich.

Seit der Renaissance des Wortschatzes zeigte die Fremdsprachendidaktik zwar wieder stärkeres Interesse für zuvor vernachlässigte Forschungsbereiche wie die Wortschatzvermittlung und den Wortschatzerwerb, aber daß sich fremdsprachliche Wortschatzarbeit an zwei unterschiedlichen Arten von lexikalischen Relationen zwischen Wörtern³ orientieren muß - an paradigmatischen und syntagmatischen Relationen - wurde sowohl in der Theorie als auch in der Praxis lange Zeit mißachtet.

³ Auf die Ungenauigkeit des Terminus Wort (word) ist in der Literatur häufig hingewiesen worden (z.B. Carstensen 1970, S.194; Roos 1975, S.8). Exemplarisch seien hier Halliday/McIntosh/Strevens (1964) zitiert: "The term 'word', in fact, causes a great deal of confusion in discussion about language. It tends to be used in three different ways: orthographically, grammatically and lexically" (ebd., S.36). Wenn in der vorliegenden Arbeit der Terminus Wort verwendet wird, geschieht dies mit dem Bewußtsein für die bestehende Problematik. Als Alternative steht z.B. der Terminus lexikalische Einheit (lexical item) zur Verfügung: "Lexical item...is a useful and fairly neutral hold-all term which captures and, to some extent, helps to overcome instabilities in the term word, especially when it becomes limited by orthography" (Carter 1987, S.7). Geiger (1979) hebt in diesem Zusammenhang vor allen Dingen hervor, daß lexikalische Einheiten den Sprachgebrauch widerspiegeln: "Zum zweiten ist mit dem Gebrauch der lexikalischen Einheit als Grundkategorie für die Wortschatzarbeit gewährleistet, daß eine vom Sprachgebrauch definierte Einheit zur Grundlage der Wortschatzarbeit wird" (ebd., S.88). Besonders sinnvoll ist es, der Wortschatzarbeit im Englischunterricht den Terminus lexikalische Einheit zugrunde zu legen, da in der englischen Sprache zahlreiche phrasal verbs und Mehrwortverben existieren, die erst als lexikalische Einheiten und nicht als einzelne Wörter klassifiziert für den Lernprozeß verfügbar werden (z.B. get around to, put off, put up with, turn on...) (ebd.).

Wortschatzarbeit, die auf paradigmatischen lexikalischen Relationen basiert, hat einen festen Platz im fremdsprachlichen Unterricht und blickt auf eine lange Tradition zurück⁴: Eine Fülle an Hilfsmitteln wie Synonym- und Antonymwörterbücher sowie nach Sachgruppen gegliederte Vokabelverzeichnisse bzw. Lernwörterbücher, in denen die Sinnrelation der Hyponomie genutzt wird, belegen dies.⁵ Für die fremdsprachliche Kompetenz gilt allerdings: "Die paradigmatische Verfügbarkeit der Wörter ist notwendig, aber nicht hinreichend..." (Hausmann 1976, S.96). "Differenziertes Verstehen und vor allem sprachrichtiges Sprechen und Schreiben steht und fällt mit der Kenntnis der Syntagmatik der Wörter. Gebrauchen muß man sie können" (Hausmann 1984, S.406).

Hausmann verdeutlicht in einem Aufsatz, den er mit der zugespitzten Formulierung "Wortschatzlernen ist Kollokationslernen" (1984) überschreibt, daß sowohl das syntagmatische Wortschatzlernen im allgemeinen als auch das Kollokationslernen im besonderen im Fremdsprachenunterricht stark vernachlässigt worden ist. Anhand seiner Aus-

⁴ Viehweger (1988, S.107) macht in diesem Zusammenhang darauf aufmerksam, daß paradigmatischen lexikalischen Relationen in der Sprachwissenschaft traditionellerweise größere Aufmerksamkeit geschenkt worden ist und dies sicherlich dazu beigetragen hat, daß auch in der fremdsprachendidaktischen Diskussion der Schwerpunkt auf diese "vertikalen" Beziehungen gelegt wurde. Erst in jüngster Vergangenheit hat sich das linguistische (und fremdsprachendidaktische) Interesse verstärkt syntagmatischen Relationen zugewandt.

⁵ vgl. dazu Bahns 1988, S.87

führungen wird die Notwendigkeit der Entwicklung einer Didaktik des Kollokationslernens deutlich.

Unter lexikalischen Kollokationen im Sinne einer ersten Definition verstehen wir charakteristische Verbindungen zweier Wörter.⁶ Außer Hausmanns programmatischem Aufsatz liegen heute zahlreiche Beiträge vor, die die wichtige Rolle lexikalischer Kollokationen bei der fremdsprachlichen Wortschatzarbeit betonen; auch vielfältiges Material zum Kollokationstraining liegt vor. Solche Beiträge und Übungsmaterialien können u.a. als Resultate folgender Entwicklungen betrachtet werden, die - wie die "Vokabularisierung" von Lehrbüchern - Indikatoren der "Wortschatzwende" darstellen⁷:

a) Die Zahl der nationalen sowie internationalen Publikationen, die sich mit der Wortschatzvermittlung und dem Wortschatzerwerb befassen, ist in den letzten zwanzig Jahren deutlich gestiegen. Drei Publikationen sind hin-

⁶ Nach den Verfassern des BBI Combinatory Dictionary of English (Benson/Benson/Ilson 1986) lassen sich sieben Haupttypen lexikalischer Kollokationen unterscheiden (ebd., S. xxiv-xxviii): **Verb** (denoting creation/activation) + **Substantiv** (z.B. to fly a kite), **Verb** (denoting eradication/nullification) + **Substantiv** (z.B. reject an appeal), **Adjektiv** + **Substantiv** (z.B. weak tea), **Substantiv** + **Verb** (z.B. blood circulates), **Substantiv₁** + **of** + **Substantiv₂** (z.B. a pack of dogs), **Adverb** + **Adjektiv** (z.B. deeply absorbed) und **Verb** + **Adverb** (z.B. to anchor firmly); vgl. dazu auch Abschnitt 1.6.2.

⁷ vgl. Bahns 1997, S.4-7. Neben den beiden folgenden Indikatoren führt Bahns (ebd., S.4) noch einen dritten an: Er bemerkt, daß das Angebot an Wörterbüchern, die sich speziell an den Fremdsprachenlerner wenden, in den letzten zwei Jahrzehnten reicher und vielfältiger geworden ist. Diese von Bahns skizzierte Entwicklung spiegelt eindrucksvoll den Aufschwung der pedagogical lexicography wider (vgl. dazu Zöfgen 1994, S.253-255).

sichtlich der Wortschatzarbeit unter dem Gesichtspunkt der Kollokation u.E. besonders erwähnenswert:

In *The Lexical Approach* (Lewis 1993) übt Lewis scharfe Kritik am herkömmlichen Fremdsprachenunterricht, in dem seiner Auffassung nach multi-word items viel weniger Beachtung geschenkt wird als Einzellexemen. Ziel seines Ansatzes ist es, eine Veränderung dieser Situation herbeizuführen. Lexikalischen Kollokationen als multi-word items mißt er besondere Bedeutung bei: "Key Principles: Collocation is integrated as an organising principle within syllabuses" (ebd., S.vi). "An important element of the Lexical Approach is the perception of the central role of collocation in language and its meaning generating power" (ebd., S.82). Ideen zu einer praktischen Umsetzung seines Konzeptes präsentiert Lewis in *Implementing the Lexical Approach* (1997). Er unterbreitet hier viele verschiedene Vorschläge für classroom activities, die dazu beitragen sollen, ein Kollokationsbewußtsein beim Fremdsprachenlerner zu erzeugen ("noticing collocations is a central pedagogical activity" (ebd., S.70)) und seine Kollokationskompetenz zu verbessern.

Die Bedeutung von lexikalischen Kollokationen für das Erlernen einer Fremdsprache betont auch eine deutsche Publikation: In *Kollokationen und Wortschatzarbeit im Englischunterricht* (Bahns 1997) diskutiert Bahns didaktisch-methodische Aspekte, Prinzipien und Perspektiven der Kollokationsschulung im Englischunterricht.

b) Im Laufe der letzten Jahre ist vielfältiges und umfangreiches Übungsmaterial zum Lexikerwerb auf dem Markt erschienen. Zwar ist bislang noch kein Übungsbuch veröffentlicht worden, das ausschließlich dem Kollokationstraining dient, aber es sind Wortschatzübungsbücher erschienen, die die kollokationale Komponente in entscheidendem Maße berücksichtigen. Als besonders relevant erscheinen uns folgende Publikationen: Contexts: A Strategy for Vocabulary Enrichment (Kankashian 1981), The Words You Need (Rudzka/Channell/Putseys/Ostyn 1981), More Words You Need (Rudzka/Channell/Putseys/Ostyn 1985) und Using the BBI (Benson/Benson/Ilson/Young 1991).⁸

Darüber hinaus stellen die Vocab Sheets von Estor (1993) eine interessante Neuentwicklung dar: Sie wurden zum Lehrwerk English G. Neue Ausgabe (Schwarz/Taylor/Vettel 1985-1989, 1991) erarbeitet und sollen das Wortschatzlernen unter dem Gesichtspunkt der Kollokation fördern. Estor möchte mit diesem Arbeitsmittel einem ihrer selbst formulierten Ziele, nämlich dem "Wortschatzlernen durch Kollokationslernen" (1989, S.388), einen Schritt näher kommen.

Der Weg zur Verwirklichung dieses Zieles ist allerdings noch weit. Flächer (1998) stellt fest: "Die Bedeutung der Kollokationen für die fremdsprachliche Kompetenz wurde zwar inzwischen erkannt, die Auswirkungen auf den

⁸ Die drei letztgenannten Übungsbücher werden in Bahns (1997, S.87-96/S.102/103) vorgestellt und analysiert.

Unterricht sind aber bisher relativ gering" (ebd., S.151). In der Unterrichtspraxis muß in Zukunft noch stärker realisiert werden, daß das differenzierte Verstehen, Sprechen und Schreiben einer Fremdsprache nicht in erster Linie von der sicheren Beherrschung syntaktischer Regeln und der Kenntnis möglichst vieler Einzelexeme, also dem bloßen Wortschatzvolumen, abhängt, sondern daß das Ziel, das zu verfolgen ist, lautet: "Spracherwerb statt Wörterkenntnis" (Estor 1989).⁹

Fremdsprachliche Wortschatzarbeit unter dem Gesichtspunkt der Kollokation sollte sich an folgenden Leitlinien¹⁰ orientieren:

- 1.) Erzeugung eines "Kollokationsbewußtseins" beim Lerner

In diesem Zusammenhang spielt vor allen Dingen das kollokationsentdeckende Lesen eine große Rolle. Das kollokationsentdeckende Lesen ist ein hervorragendes Mittel, um Fremdsprachenlerner für Kollokationen zu sensibilisieren. Es geht dabei nicht um das inhaltsorientierte, sondern um das formorientierte, intensive Rezipieren zielsprachlicher Texte, das die Aufmerksamkeit des Lerners auf die usuell bedingten Kombinationsbeschränkungen einzelner lexikalischer Einheiten lenken soll.

⁹ Dieser Aufsatztitel gleicht dem Titel eines Beitrages aus den fünfziger Jahren von A. Leonhardi, einem der Pioniere der Wortschatzarbeit unter dem Gesichtspunkt der Kollokation: "Vom Wortschatz zum Sprachschatz" (1954).

¹⁰ Die Leitlinien werden in Anlehnung an Bahns (1997, S.192-197) formuliert.

Ein hinreichendes Kollokationsbewußtsein ist eine wichtige Voraussetzung für ein effizientes Kollokationslernen.

2.) Kollokationslernen ist "rote learning"

Den Lernern können im allgemeinen keine Regeln zur Produktion bzw. Rezeption von Kollokationen an die Hand gegeben werden. Daher ist es im gesteuerten Zweitspracherwerb erforderlich, Kollokationen bewußt einzuprägen. Roos (1976) bemerkt: "This type of lexical choice is unpredictable to the foreign learner and can only be learned through memorization" (ebd., S.67).

3.) Systematische Kollokationsarbeit

Bereits in einem frühen Stadium des Sprachlehrgangs sollte das Kollokationspotential der zu lernenden Lexeme mit in die Wortschatzarbeit einbezogen werden.

Systematische Kollokationsarbeit sollte von beiden Kollokationskomponenten ausgehen, d.h. sowohl von der Basis (dem determinierten Element) als auch vom Kollokator (dem determinierenden Element).¹¹

4.) Kollokationsschulung in allen Phasen der Wortschatzarbeit

Kollokationsschulung sollte in der Darbietungsphase, der Einprägungsphase, der Übungsphase und der Integrierungsphase der fremdsprachlichen Wortschatzarbeit statt-

¹¹ Eine präzise Definition der Termini Basis und Kollokator findet sich in Abschnitt 1.6.3.

finden.¹² Sie sollte als "übergreifendes Prinzip der Wortschatzarbeit" (Bahns 1997, S.196) verstanden werden.

0.1.2 Sprachkompetenz als Kollokationskompetenz

Nicht zuletzt seit der Veröffentlichung von Hausmanns programmatischem Aufsatz (1984) ist in der Literatur wiederholt auf die Bedeutung von Kollokationskenntnissen für die (produktive) fremdsprachliche Kompetenz hingewiesen worden:

"In bezug auf die vier Sprachfertigkeiten sind die Kollokationen insbesondere für die produktive Seite der Sprachverwendung (sprechen, schreiben) wichtig und problematisch, weniger für die rezeptive (hören, lesen)" (Busse 1995).

"Einen wesentlichen Beitrag zur Erlernung der Idiomatik einer Sprache liefert die Wortschatzarbeit mit Kollokationen" (Düwell 1972, S.134).

"Familiarity with collocations is normally considered a mark of high proficiency in a foreign language" (Wilkins 1972, S.172).

"Entscheidende Verbesserungen im Bereich der Sprachproduktion sind ... einerseits von einer sicheren Kenntnis der vielfältigen Verwendungsweisen eingeführten Wort-

¹² Die Einteilung der Phasen erfolgt in Anlehnung an Doyé (1971). Doyé faßt die Einprägungsphase allerdings als Teil der Übungsphase auf, nicht als eigenständige Phase.

schatzes sowie andererseits von dem Wissen um die eingeschränkte Kollokierbarkeit vieler Wörter zu erwarten" (Zöfgen 1985, S.17).

Beim Rezipieren bereiten Kollokationen dem Fremdsprachenlerner in der Regel keine nennenswerten Probleme (Busse 1995). Allerdings ist das korrekt Verstandene nicht immer automatisch produktiv verfügbar.¹³ Defizite, die den aktiven Wortschatz von L2-Lernern betreffen, werden in verschiedenen Beiträgen als Kollokationsdefizite identifiziert (Marton 1977, Möhle 1985).

Im Bereich des Kollokativen kann der Sprachproduzent nicht kreativ tätig werden und Einzelllexeme beliebig miteinander kombinieren, sondern muß sich an den von der Zielsprache vorgegebenen Normen orientieren.

Einer der Gründe, warum insbesondere die Kollokationssynthese den Fremdsprachenlerner vor große Probleme stellt¹⁴, liegt in dem arbiträren Charakter dieser Wortverbindungen (z.B. dt. eine Rede halten, engl. to give a

¹³ Insbesondere im Englischen existieren sehr viele Verben, die in der alltäglichen Kommunikation "endlos wiederkehren" (Leisi ⁶1974, S.73) (z.B. do/get/go/make/put). Aufgrund ihres häufigen Auftretens und ihres einfachen Baus werden diese Verben, die Bestandteile vieler Verb + Substantiv-Kollokationen sind, beispielsweise bei der Lektüre leicht "überlesen". Bei der Kollokationssynthese stellen diese unauffälligen Verben den Lerner jedoch vor große Probleme.

¹⁴ vgl. dazu die empirischen Studien von Marton (1977), Gabryś-Biskup (1990), Hussein (1990), Biskup (1992), Bahns/Sibilis (1992) und Bahns/Eldaw (1993). Das Hauptaugenmerk dieser Studien liegt auf der (produktiven) Kollokationskompetenz fortgeschrittener Englischlerner bzw. Anglistikstudenten verschiedener Muttersprachen. Eine zusammenfassende Darstellung der Untersuchungsergebnisse findet sich bei Bahns (1997, S.68-73).

speech, frz. faire une conférence). Die Muttersprache erweist sich in der Regel nicht als hilfreich bei der fremdsprachlichen Kollokationsproduktion. Im Gegenteil: Wie Korosadowicz-Strużyńska (1980) andeutet, ist L1-Interferenz eine der Hauptursachen für Kollokationsfehler: "Collocations, however, occur practically in every utterance or sentence...they provide a great opportunity for mother-tongue interference and are therefore the most difficult part of the language for a foreigner to master" (ebd., S.114). Verstärkt wird die Tendenz zur L1-Interferenz noch dadurch, daß Kollokationen vom Lerner nicht als sprachspezifisch wahrgenommen werden (Kellerman 1977, S.102). Dies führt dazu, daß er bei der Kollokationsproduktion mit einer "Hypothese der Transferierbarkeit" operiert (Bahns 1997, S.111).

Unsicherheiten im Bereich der Kollokationssynthese führen nicht nur zur Produktion unüblicher oder falscher Wortverbindungen, sondern darüber hinaus zu verschiedenen Reduktionsstrategien, die meist in Beiträgen zur Interlanguage-Forschung erwähnt werden. Reduktionsstrategien als Folge von Kollokationsdefiziten manifestieren sich nach Zöfgen (1994a) in dreierlei Weise:

1.) Formal reduction (formale Reduktion):

Zöfgen führt in diesem Zusammenhang folgende Äußerung eines L2-Sprechers an: et quand le la bombe uh doit quand la bombe ex_ quand il y a l'explosion.... Es wird deutlich, daß der syntaktische Bruch in der Äußerung des

L2-Sprechers genau dort erfolgt, wo die Kollokation *une bombe explode* hätte durch das Verb *exploser* vervollständigt werden müssen. Unsicherheiten bezüglich der Wahl des korrekten Verbs führen dazu, daß der Lerner schließlich eine andere, einfachere Konstruktion zum Ausdruck der intendierten Bedeutung wählt.

2.) Lexical reduction (lexikalische Reduktion):

Zu den Kennzeichen lexikalischer Reduktionsstrategien zählen unzureichende Flexibilität und fehlende Präzision im Ausdruck. Zöfgen berichtet von einem 30 Zeilen umfassenden Text, in dem die Kombination *avoir un rôle* viermal von einem Lerner verwendet wird und die Kombination *un rôle extraordinaire* achtmal. Die Vorliebe für diese Verbindungen ist dadurch zu erklären, daß dem Lerner Variationsmöglichkeiten in der Form der Kollokationen *remplir/jouer un rôle* sowie zur inhaltlichen Präzision beitragende Kollokationen wie *un rôle capital/important/décisif* im Rahmen seines sprachlichen Repertoires nicht zur Verfügung stehen.

3.) Functional reduction (funktionale Reduktion):

Diese Reduktionsstrategie hat zur Folge, daß der Inhalt einer Äußerung primär von den sprachlichen Fähigkeiten des Fremdsprachenlerner bestimmt wird. Oftmals kann der Lerner einen Abbruch der Kommunikation nur durch das Abrücken von seiner ursprünglichen kommunikativen Absicht verhindern. Zur Verdeutlichung dieses Phänomens führt Zöfgen folgende Beispiele an. Die kommunikative Absicht

wurde im nachhinein im Gespräch mit den Lernern ermit-
telt: 1.) C'est très...c'est remarquable ce qu'ils font.
Ils font un tissu...extraordinaire.

Kommunikative Absicht: sehr haltbarer Stoff → un tis-
su résistant, solide.

2.) [Es geht um die Herstellung von reich verzierten
Wandteppichen]: C'est un travail...Les gens parlent très
peu, ils sont...je ne sais pas trop ce qu'ils font.

Kommunikative Absicht: eine schöpferische, aber
mühsame Arbeit → un travail créateur, mais pénible
(laborieux) - in seine Arbeit völlig vertieft sein → être
complètement absorbé dans son travail.

Es wird deutlich, daß sich L2-Lerner Kollokationen
als "Halbfertigprodukte der Sprache" (Hausmann 1985,
S.118) aneignen müssen, um ihre Sprachkompetenz verbes-
sern zu können. Zu diesem Zweck muß ihnen ein Arbeitsmit-
tel an die Hand gegeben werden, mit dessen Hilfe ein ge-
zieltes Kollokationstraining stattfinden kann.

Als besonders geeignet erweist sich in dieser Hin-
sicht ein Lernwörterbuch, das per Definition einen ausge-
wählten, lernenswert erscheinenden Wortschatzausschnitt
enthält, der so präsentiert wird, wie es für das Vokabel-
lernen am günstigsten ist (vgl. Lübke 1982, S.22).¹⁵

¹⁵ Eine umfassende Charakterisierung dieses Wörterbuchtyps
erfolgt in Abschnitt 2.1. Für den Moment reicht es, fol-
gendes festzuhalten: In der Literatur wird wiederholt
ausdrücklich auf den Unterschied zwischen **Lerner**- und
Lernwörterbüchern hingewiesen und auf die undifferenzier-
te Verwendung dieser Termini als nicht zulässige Gleich-
setzung von Adressatenkreis und Zweckbestimmung (Bahns

0.1.3 Ein Lernwörterbuch der lexikalischen Kollokationen für den Englischunterricht

Im einzelnen sind es folgende Aspekte, die die Kompilation eines Lernwörterbuches der lexikalischen Kollokationen für den Englischunterricht notwendig erscheinen lassen:

1.) Es ist ermittelt worden, daß bislang kein allgemein anerkanntes, etabliertes Konzept für ein kollokationales Lernen im fremdsprachlichen (Englisch-)Unterricht existiert, obwohl bei Fremdsprachenlernern Wortschatzdefizite gerade im Bereich der lexikalischen Kollokationen liegen. Ein Lernwörterbuch der lexikalischen Kollokationen könnte Defizite im Bereich der fremdsprachlichen Wortschatzarbeit ein Stück weit ausgleichen. Es kann dazu beitragen, Lücken in der Kollokationskompetenz deutscher Englischlerner zu schließen.

2.) Es ist darauf hingewiesen worden, daß Kollokationslernen rote learning ist. In der Literatur besteht Konsens darüber, daß Kollokationen bewußt eingeprägt werden müssen (Bahns 1997, S.193/194; Lipka 1990, S.167;

1997, S.80-82; Zöfgen 1994, S.16). Im Begriff Lernerwörterbuch steckt die Zielgruppe: Wörterbücher dieses Typs wenden sich an den Sprachenlerner, nicht an den Muttersprachler (z.B. Oxford Advanced Learner's Dictionary of Current English (Hornby/Crowther 1995)). Im Begriff Lernwörterbuch hingegen steckt der Zweck des Wörterbuches: Das Sprachmaterial, das ein Lernwörterbuch enthält, soll möglichst vollständig vom Lerner erworben werden. Daher sind die Wortschatzausschnitte in Lernwörterbüchern recht begrenzt, im Gegensatz zu denen, die in Lernerwörterbüchern präsentiert werden.

Marton 1977, S.167; Roos 1976, S.67). Auch in Lehrplanrichtlinien wird dieser Aspekt hervorgehoben: "Einführung und Einübung des lexikalischen Lernguts sollen stets in sinnvollen kontextuellen Zusammenhängen geschehen. Besondere Bedeutung kommt dabei dem Kollokationslernen zu, d.h. dem Einprägen von gebrauchstypischen Wortverknüpfungen (z.B.: a bad/severe headache, do one's homework, commit a crime...)" (Lehrplan Englisch, Anhörungsfassung 1995).¹⁶

Ein Wörterbuch, in dem ein lernenswertes Kollokationsinventar unter Berücksichtigung wortschatzdidaktischer und lernpsychologischer Gesichtspunkte aufbereitet wird, stellt für den notwendigen Prozess des Auswendiglernens ein ausgezeichnetes Hilfsmittel dar.

3.) Mitunter wird in der Literatur die Frage diskutiert, wann das bewußte Einprägen von Kollokationen stattfinden sollte (vgl. z.B. Bahns 1997, S.193/194).

Im Unterricht geht der Übungsphase in der Regel zwar eine Einprägungsphase voraus, aber fraglich ist, ob diese Phase ausreicht, um neue Lexeme mit ihren typischen Kombinationspartnern im Gedächtnis der Schüler zu verankern. Man muß in diesem Zusammenhang zu der Erkenntnis kommen,

¹⁶ Bedauerlich ist, daß in der endgültigen Fassung des Lehrplans Englisch des Landes Schleswig-Holstein (1997) nicht mehr explizit auf das Kollokationslernen hingewiesen wird. Selbst den Terminus Kollokation sucht man vergeblich.

daß fremdsprachliche Wortschatzarbeit generell in enger Verbindung zum autonomen Lernen¹⁷ steht:

"Autonomes Lernen scheint für den Bereich fremdsprachlicher Lexik noch wichtiger zu sein als für den Bereich der Grammatik, da hier der Umfang des zu erlernenden Stoffes potentiell größer (bzw. unendlich) ist, verglichen mit einem relativ festen und begrenzten Kanon von grammatischen Regeln" (Bahns 1992, S.220).

"... das häusliche Einprägen von Wörtern und Wendungen, die bewußte individuelle Lernarbeit, die konzentrierte Anspannung des Gedächtnisses sind in Anbetracht knapp bemessener Unterrichtszeit unverzichtbar" (Butzkamm 1993, S.287).

"Das Masseproblem des Wortschatzes ist nur durch starke Eigenarbeit des Schülers zu bewältigen. Die wenigen Schulstunden werden nie ausreichen, ein lexikalisches Schwellenniveau zu erreichen" (Hausmann 1987, S.430).

Insbesondere beim Erwerb des Englischen ist die "Lernlast" im Bereich der Lexik hoch: "Im lexikalischen Bereich ist die Lernlast besonders hoch, da das Englische über eine sehr reiche Idiomatik verfügt. Kollokationen wie to go by bus, to drive a car, to ride a bike für mit

¹⁷ Macht (1995) definiert autonomes Lernen wie folgt: "Unter autonomem Lernen wird Lernen verstanden, dessen Ziel, Inhalt und Durchführung durch den Lernenden selber festgelegt werden und für dessen Ergebnis er sich allein verantwortlich fühlt. Eine solche Form des Lernens setzt einen hohen Grad an Zielbewußtsein und Motivation voraus..." (ebd., S.17).

dem Bus, ein Auto, Fahrrad fahren sind ...Quelle beständiger Lernprobleme" (Knapp 1989, S.309).

Deutlich wird, daß fremdsprachliches Wortschatzlernen und damit auch das Lernen von Kollokationen größtenteils in häuslicher Eigenarbeit erfolgen muß.¹⁸

Im Rahmen des autonomen Vokabellernens stellen Lernwörterbücher wichtige Hilfsmittel dar. Ein Wörterbuch der englischen Kollokationen, das so konzipiert ist, daß es in der Funktion eines "silent teacher" (Stein 1984, S.125) in häuslicher Eigenarbeit benutzt werden kann, stellt bislang allerdings ein Desiderat auf dem L2-Wörterbuchmarkt dar.

0.2 Ziel und Problemstellungen

Ziel der vorliegenden Studie ist die Entwicklung eines Konzeptes zur Kompilation eines Lernwörterbuches der lexikalischen Kollokationen für den Englischunterricht (Klassenstufen 5-13) unter Berücksichtigung wortschatzdidaktischer, fehlerlinguistischer und lernpsychologischer Gesichtspunkte.

Folgende forschungsrelevante Teilaufgaben sind zu bewältigen, die den Aufbau der Arbeit bestimmen:

¹⁸ Deshalb muß auch die Vermittlung von Lerntechniken, die die Schüler zu einer selbständigen Arbeitsweise befähigen, einen gewissen Raum im Unterricht einnehmen (vgl. Kleinschroth 1992, Rampillon 1995).

1 Fremdsprachendidaktische Relevanzprüfung der wichtigsten Ansätze der sprachwissenschaftlichen Kollokationsforschung

Ein Teilziel der vorliegenden Arbeit besteht darin, einen Überblick über die wichtigsten sprachwissenschaftlichen Positionen der Kollokationsforschung zu geben und die unterschiedlichen Ansätze einer fremdsprachendidaktischen Relevanzprüfung zu unterziehen. Es soll ermittelt werden, welches Kollokationskonzept für fremdsprachendidaktische Belange am nützlichsten ist. Das Kollokationsverständnis der vorliegenden Studie wird aus dem Ergebnis dieser Relevanzprüfung abgeleitet.

2 Analyse der Kollokationspraxis ausgewählter Lernwörterbücher des Englischen

Ein zweites Teilziel der vorliegenden Arbeit besteht darin, zu ermitteln, in welchem Umfang und in welcher Form bislang in verschiedenen Lernwörterbüchern des Englischen Kollokationsschulung stattgefunden hat. Mit dieser Analyse wird der erste Versuch unternommen, Aussagen zur Kollokationspraxis von Lernwörterbüchern auf eine solide empirische Basis zu stellen.¹⁹ Im Rahmen der Meta-

¹⁹ Den ersten Versuch, Aussagen zur Kollokationspraxis eines bestimmten Wörterbuchtyps auf eine solide empirische Basis stellen, unternimmt Bahns (1996). Er berichtet von der Analyse der Kollokationspraxis verschiedener **Lernerwörterbücher** des Englischen, die er mithilfe eines Vergleichskorpus, das 1375 Verb + Substantiv-Kollokationen umfaßt, durchführt. Was diesen Wörterbuchtyp anbelangt, stellte sich die Situation zu Beginn der neunziger Jahre noch ähnlich dar wie heute bei den **Lernwörterbüchern**: "Die Untersuchung der Kollokationen in den Lernerwörterbüchern geschieht im allgemeinen mit relativ geringer Sy-

lexikographie versteht sich diese Analyse als Beitrag zur Wörterbuchkritik.

3 Entwicklung eines Konzeptes zur Erstellung eines Lernwörterbuches der lexikalischen Kollokationen für den Englischunterricht

Abschließend wird ein Konzept zur Kompilation eines Lernwörterbuches der lexikalischen Kollokationen für den Englischunterricht entwickelt. Die Grundzüge dieses Konzeptes können als Orientierungspunkte für die Erstellung weiterer Kollokationslernwörterbücher dienen, die in Zukunft das Kollokationslernen in den übrigen in unseren Schulen institutionalisierten Fremdsprachen unterstützen könnten. Dieser Teil der vorliegenden Studie befaßt sich auch mit einer der wichtigsten, aber auch umstrittensten Fragen der Fremdsprachendidaktik, nämlich der der Erarbeitung sprachlicher Minima (vgl. Zöfgen 1994, S.77). Es soll ein lernenswertes Grundinventar an Kollokationen analog zum Grundwortschatz und ein lernenswertes weiterführendes Inventar analog zum Aufbauwortschatz ermittelt werden.

stematik. Gemessen an der Wichtigkeit der Kollokationen beim Fremdsprachenerwerb und im besonderen beim Wortschatzlernen sind die Abhandlungen über die Kollokationen im Rahmen der wissenschaftlichen Rezensionen von relativ geringem Umfang und gehen selten über ein Zehntel des Gesamtumfangs heraus" (Jehle 1990, S.117).

0.3 Stand der Forschung

Der Forschungsstand wird in bezug auf die drei in Kapitel 0.2 formulierten Teilaufgaben aufgearbeitet.

0.3.1 Fremdsprachendidaktische Relevanzprüfung der wichtigsten sprachwissenschaftlichen Kollokationskonzepte

Die wichtigsten Positionen der Kollokationsforschung werden in verschiedenen Beiträgen zusammenfassend dargestellt (Bahns 1996, S.3-25; Heid/Martin/Posch 1991; Herbst 1996; Zöfgen 1996, S.11-66). Festzustellen ist, daß kein allgemeingültiger Kollokationsbegriff existiert.²⁰ Demzufolge variiert die Verwendung des Terminus

²⁰ Verschiedene Aufsatztitel weisen auf die bislang ungeklärte Begriffsbestimmung hin (z.B. "What on earth are collocations?" (Fontenelle 1994), "What are collocations: sandy beaches or false teeth?" (Herbst 1996)). Einen Grund dafür, daß bisher keine allgemein akzeptierte Begriffsbestimmung existiert, sieht Bahns (1996) darin, "daß es sich um einen sprachlichen Bereich handelt, der sich nicht präzise abgrenzen läßt und innerhalb dessen es graduelle Abstufungen gibt" (ebd., S.2). Viehweger (1988) hingegen sieht die derzeitige Situation in der Forschungslage begründet: "Daß syntagmatische semantische Relationen zwischen Lexikonzeichen erst so spät die Aufmerksamkeit von Lexikologie und schließlich auch Lexikographie auf sich zogen, ist sicherlich ein ganz entscheidender Grund dafür, daß ein theoretisch tragfähiger Kollokationsbegriff gegenwärtig nach wie vor noch weitgehend ein Desiderat darstellt, daß 'Kollokation' somit zu jenen Kategorien der Linguistik gehört, die mit einer ganz unterschiedlichen Begrifflichkeit gebraucht werden" (ebd., S.108).

Kollokation in wissenschaftlichen Publikationen erheblich.

Welcher Kollokationsbegriff für fremdsprachendidaktische Belange am nützlichsten ist, wurde in der Literatur bislang nur ansatzweise erörtert. Die folgenden Ausführungen verdeutlichen dies. Die Auswahl der sprachwissenschaftlichen Ansätze erfolgt dabei in Anlehnung an Zöfgen (1996)²¹:

1 Britischer Kontextualismus

1.1 Firth: Kontextualistischer Ansatz

1.2 Halliday: Textorientierter Ansatz

(Text-oriented approach)

1.3 Sinclair: Statistisch orientierter Ansatz

(Statistically-oriented approach)

Beiträge, die sich intensiver mit der kontextualistischen Kollokationstheorie beschäftigen, finden sich beispielsweise in Gutschow (1968), Hüllen (1971), Geiger (1979), Steiner (1983) und Hausmann (1985). Ein Vergleich dieser Beiträge führt im Hinblick auf die Relevanz des

²¹ Der in Zöfgen (1996) aufgeführte strikt deskriptiv-frequenzorientierte Ansatz von Bergenholtz/Mugdan zählt im allgemeinen nicht zu den Schlüsselpositionen der Kollokationsforschung (vgl. z.B. Bahns 1996, Herbst 1996) und wird deshalb im folgenden auch nicht behandelt. Im übrigen wird in der Literatur in Zusammenhang mit der Diskussion des Kollokationsbegriffes von Zeit zu Zeit auch Bezug auf bestimmte verwandte sprachwissenschaftliche Konzepte genommen (vgl. Barrios 1997, Irsula Peña 1994, Kohn 1992). Diese Konzepte sollen hier zumindest genannt werden: Es handelt sich dabei um die Wesenhaften Bedeutungsbeziehungen (Porzig 1934), die Lexikalischen Solidaritäten (Coseriu 1967) und die Selektionsbeschränkungen. Eine zusammenfassende Darstellung dieser Konzepte findet sich in Bahns (1996, S.3-5).

kontextualistischen Kollokationsverständnisses für fremdsprachendidaktische Belange zu unterschiedlichen Ergebnissen. Dies ist nicht weiter verwunderlich, da sich die Verfasser aus unterschiedlicher Perspektive mit ganz unterschiedlichen Aspekten der kontextualistischen Kollokationstheorie beschäftigen. Eine fremdsprachendidaktische Diskussion, die nicht nur Teilaspekte dieser Theorie berücksichtigt, sondern sich dem Kollokationskonzept als Ganzem widmet, hat bislang noch nicht stattgefunden.

2 Mel'čuk: Phraseologischer Ansatz

Konkrete Vorschläge zur Didaktisierung der sogenannten lexikalischen Funktionen (engl. lexical functions), die in dem Konzept Mel'čuks eine große Rolle spielen, finden sich bei Hartenstein (1992, 1996) und Leed/Nakhimovsky (1979). Eine kritische Auseinandersetzung mit diesen Beiträgen ist bislang nicht erfolgt.

3 Bedeutungsorientierte Ansätze

(Significance-oriented approaches)

- Cowie
- Benson
- Hausmann

Eine fremdsprachendidaktische Relevanzprüfung einzelner Aspekte der Kollokationstheorien Bensons und Hausmanns findet sich bei Bahns (1997, S.44-46). Beiträge, in denen die Kollokationstheorie Cowies unter Berücksichtigung fremdsprachendidaktischer Gesichtspunkte bewertet wird, liegen nicht vor.

Bislang liegt also keine einzige Publikation vor, in der die wichtigsten sprachwissenschaftlichen Kollokationskonzepte anhand einheitlicher Kriterien einer fremdsprachendidaktischen Relevanzprüfung unterzogen werden.²² Allerdings existiert ein bislang unveröffentlichtes Manuskript (Zöfgen 1996), in dem der Versuch einer kritisch-vergleichenden Evaluation aller Ansätze aus fremdsprachendidaktischer Perspektive unternommen wird. Vorwiegend auf den Inhalten dieses Manuskriptes baut der erste Teil der vorliegenden Studie auf.

0.3.2 Analyse der Kollokationspraxis englischer Lernwörterbücher

Dem Typus des Lernwörterbuches ist im Rahmen der Wörterbuchkritik bislang recht wenig Aufmerksamkeit geschenkt worden. Zöfgen (1991) stellt fest: "In the literature concerned with metalexicographical problems there is a widespread tendency to focus on alphabetically arranged learner's dictionaries. This priority has led to a neglect of those types of 'dictionaries' which have al-

²² Auch eine umfassende kritische Bewertung aller vorliegenden Ansätze unter sprachwissenschaftlichen Gesichtspunkten steht noch aus (vgl. Bahns 1996, S.25). Beiträge, die in diesem Zusammenhang positiv hervorzuheben sind, sind die von Heid/Martin/Posch (1991) und Herbst (1996).

ways, traditionally, followed explicitly pedagogical goals" (ebd., S.2888).²³

Das geringe Forschungsinteresse an Lernwörterbüchern dürfte einer der Gründe dafür sein, warum bislang nur zwei Werke (Words You Can Use (Berold 1987), How to Use Your Words (Pollmann-Laverentz/Pollmann 1982)) im Hinblick auf ihre Kollokationspraxis analysiert worden sind (Bahns 1988, Zöfgen 1991). Es handelt sich hierbei allerdings nicht um umfassende Analysen, sondern um Untersuchungen mit Stichprobencharakter:

a.) Bahns (1988, S.87-104) überprüft die Präsenz von fünf Kollokationen, die sich in der Praxis als besonders fehleranfällig für den L2-Lerner erwiesen haben (weak tea, do a/the room, poor consolation, deliver a speech, resolve a conflict), in drei allgemeinen Wörterbüchern und vier Spezialwörterbüchern. In die Kategorie der Spezialwörterbücher fällt u.a. das oben genannte nach Sachgruppen gegliederte Lernwörterbuch How to Use Your Words. Bezüglich dieses Wörterbuches kommt Bahns zu folgendem

²³ Weitere Studien mit unterschiedlichen Schwerpunktsetzungen könnten in Zukunft dazu beitragen, dieses für das autonome Lernen wichtige Hilfsmittel verstärkt in den Mittelpunkt des Interesses der Forschung zu rücken. Interessante Ansatzpunkte könnten beispielsweise - in bezug auf den Englischunterricht - folgende Aufgabenstellungen bieten:

- Aufarbeitung des Angebotes an Lernwörterbüchern für den Englischunterricht (theoretisch-historischer Schwerpunkt).
- Durchführen einer empirischen Studie zur Bedeutung von Lernwörterbüchern für den Wortschatzerwerb im Englischunterricht.

Ergebnis: Nur eine der fünf Kollokationen, und zwar *deliver a speech*, ist in dem Werk verzeichnet.²⁴ Sie erscheint im Sachbereich 89 (Sitting) unter dem Stichwort *speech*.

Für das vergleichsweise schlechte Abschneiden dieses Wörterbuches im Test findet Bahns entschuldigende Worte: Er betont die Funktion von *How to Use Your Words* als Lernwörterbuch und weist darauf hin, daß die Zahl der Einträge notwendigerweise zum Zweck der Umfangsreduzierung beschränkt werden muß. Abschließend stellt er fest, daß mit dem *Dictionary of English Words in Context* (Friederich/Canavan 1979), dem einzigen Werk, in dem alle fünf Kollokationen verzeichnet sind, bereits ein gutes **Lerner-**wörterbuch der Kollokationen vorliegt, ein entsprechendes **Lernwörterbuch** der Kollokationen jedoch ein Desiderat darstellt.

b.) Zöfgen (1991, S.2888-2903) macht in einem Beitrag, in dem er sich mit der Intensität der Mikrostruktur verschiedener zweisprachiger Lernwörterbücher beschäftigt, darauf aufmerksam, daß syntagmatische Angaben in Lernwörterbüchern oftmals nicht ausreichen, um die Bildung falscher Kollokationen zu vermeiden. U.a. bezieht er sich in diesem Zusammenhang auf die beiden englisch-deutschen Lernwörterbücher *How to Use Your Words* und

²⁴ Eine Überprüfung der Neubearbeitung des Lernwörterbuches (Pollmann-Laverentz/Pollmann 1993) führt zu demselben Ergebnis: Als einzige der fünf Kollokationen ist *deliver a speech* verzeichnet.

Words You Can Use. Zöfgen weist beispielsweise darauf hin, daß die syntagmatischen Angaben in Words You Can Use nicht ausreichen, um den Lerner vor der Produktion der falschen Kollokation *The water is cooking (richtig: The water is boiling) zu bewahren.²⁵

Im Gegensatz zu Berold bemühen sich seiner Auffassung nach Pollmann-Laverentz/Pollmann sehr darum, der Bildung ungebräuchlicher oder falscher Wortkombinationen durch die Angabe von bis zu fünf syntagmatischen Verbindungen pro Vokabelgleichung vorzubeugen. Allerdings vermißt Zöfgen in How to Use Your Words, wie auch in Words You Can Use, hochfrequente Kollokationen wie to attach importance (to), to tackle/to raise a problem, to overcome difficulties, to make objections, to assume responsibility oder to pass (adopt) a law. Er vermutet, daß solche Verbindungen Beschränkungen in der Mikrostruktur zum Opfer gefallen sind. Das Fehlen einiger dieser Kombinationen in How to Use Your Words führt er auch darauf zurück, daß Kollokationsbasen wie difficulty, importance oder problem

²⁵ Zöfgen erläutert nicht, wie er zu dieser Aussage gelangt. Eine Überprüfung des Wörterbuches führt zu folgendem Ergebnis: Die Verben boil und cook und das Substantiv water sind als Stichwörter in Words You Can Use verzeichnet (Sachgruppe Food and drink bzw. Materials and objects). Als deutsche Übersetzungen zu cook werden kochen und zubereiten gegeben, als deutsche Übersetzungen zu boil kochen und sieden. Es besteht also durchaus die Möglichkeit, daß ein Lerner, der die Kollokation das Wasser kocht ins Englische übersetzen möchte, das falsche Verb cook wählt, es sei denn, er ist sich darüber im klaren, daß kochen in der deutschen Verbindung im Sinne von sieden verwendet wird.

gar nicht als Stichwörter verzeichnet sind, obwohl sie häufig verwendet werden.

Zusammenfassend stellt er fest, daß Kollokationsangaben in beiden Lernwörterbüchern stark unterrepräsentiert sind.

0.3.3 Vorschläge zur Organisation eines Lernwörterbuches der lexikalischen Kollokationen für den Englischunterricht

Mit dem Wörterbuch *A Grammar of English Words* veröffentlichte Palmer 1938 das erste Lernwörterbuch für den fremdsprachlichen Unterricht, das in großem Umfang Kollokationen berücksichtigte (vgl. Breitkreuz 1989, S.58).²⁶ Bereits Jahre zuvor hatte Palmer zu diesem Lernwörterbuch entscheidende Vorarbeit geleistet, indem er ca. 10.000 Kollokationen mit dem Blick auf den Fremdsprachenlerner auswählte und im *Second Interim Report on English Collocations* (1933) zusammenfaßte.

Zwei speziell für den deutschen Lerner konzipierte Stilwörterbücher, die noch eine sehr viel stärkere kollokationale Ausrichtung als das Wörterbuch Palmers aufwei-

²⁶ Aufschlußreicher als der Haupttitel des Werkes ist in unserem Zusammenhang der Untertitel. Er lautet: "One thousand English words and their pronunciation, together with information concerning the several meanings of each word, its inflections and derivatives, and the collocations and phrases into which it enters."

sen, erschienen in der Mitte des 20. Jahrhunderts: Das *Learner's Dictionary of Style* (Leonhardi 1959), zu dem Bahns bemerkt, daß es "einem Lernwörterbuch der (lexikalischen) Kollokationen für den Englischunterricht recht nahe kommt" (1997, S.81), erschien erstmals 1955, das Gegenstück für den Französischunterricht *Les mots dans la phrase* (Klein 1956) ein Jahr später. Eine Neubearbeitung von *Les mots dans la phrase* wurde in den achtziger Jahren veröffentlicht (Klein/Huda 1987). Eine überarbeitete Fassung des *Learner's Dictionary of Style* liegt bislang nicht vor.

In der Literatur werden diesen beiden Werken gravierende methodische Mängel vorgeworfen (Hausmann 1989a, S.1011; Zöfgen 1996, S.114). Alternative Vorschläge zur Gestaltung kollokationsspezifischer Lernwörterbücher werden allerdings nicht unterbreitet.

Eine Ausnahme stellt in diesem Zusammenhang Bahns (1997) dar, der nachdrücklich darauf aufmerksam macht, daß ein Lernwörterbuch der lexikalischen Kollokationen für den Englischunterricht ein Desiderat darstellt. Er schlägt vor, das *Learner's Dictionary of Style* neu zu bearbeiten, und zwar unter Berücksichtigung dreier von ihm aufgestellter Forderungen an ein Lernwörterbuch der Kollokationen (ebd., S.82):

1.) Freie Kombinationen (z.B. to buy a book) und idiomatische Wendungen (z.B. to bury the hatchet) sollten aus dem Wörterbuch ausgeschlossen werden.

2.) Ausschließlich Kollokations**basen** sollten als Stichwörter verzeichnet werden (z.B. hopelessly **addicted**, serious **crisis**, to overcome **difficulties**).

3.) Die Auswahl der aufzunehmenden Kollokationen sollte auf einer kontrastiven Analyse basieren, um die große Zahl englischer Kollokationen auf einen Kernbestand L1-interferenzgefährdeter Kollokationen zu reduzieren.

Eine Diskussion dieser Forderungen hat in der Literatur bislang nicht stattgefunden.²⁷

Darüber hinaus macht Bahns (ebd., S.106-107) eine Überschlagsrechnung, um zu illustrieren, wieviele Kollokationen im schulischen Englischunterricht gelernt und somit in ein Kollokationslernwörterbuch aufgenommen werden müssen: Er kommt zu einer Zahl von rund 10.000 und bemerkt, daß Leonhardi mit der Aufnahme von ca. 12.000 Wortverbindungen in das Learner's Dictionary of Style bereits ziemlich richtig lag.

Im folgenden soll nun zunächst ermittelt werden, auf der Grundlage welches Kollokationsverständnisses es überhaupt sinnvoll erscheint, Vorschläge zur Organisation eines entsprechenden Lernwörterbuches zu diskutieren.

²⁷ In der vorliegenden Arbeit werden die Forderungen von Bahns in den Abschnitten 3.1.1 (Forderung 2), 3.2.1 bzw. 3.2.2 (Forderung 1) und 3.2.3 (Forderung 3) diskutiert.

1 Fremdsprachendidaktische Relevanzprüfung der wichtigsten sprachwissenschaftlichen Ansätze der Kollokationsforschung

Nach der Formulierung der Kriterien der didaktischen Relevanzprüfung (Abschnitt 1.1), werden im folgenden die wichtigsten sprachwissenschaftlichen Ansätze der Kollokationsforschung vorgestellt und im Hinblick auf ihre Nützlichkeit für fremdsprachendidaktische Belange überprüft (Abschnitte 1.2 und 1.3: Auf den britischen Kontextualismus zurückgehende Ansätze; Abschnitte 1.4 und 1.5.: Phraselogischer Ansatz; Abschnitte 1.6 und 1.7: Bedeutungsorientierte Ansätze). Auch linguistische Kritik wird an den einzelnen Kollokationskonzepten geübt, allerdings nur in dem Umfang, in dem sie für die Relevanzprüfung von Nutzen ist. Das Gesamtergebnis der Relevanzprüfung wird abschließend im Rahmen einer Bilanz präsentiert (Abschnitt 1.8).

Die Beschreibung der sprachwissenschaftlichen Ansätze orientiert sich vorwiegend an der Primärliteratur, aber auch an den zusammenfassenden Darstellungen von Bahns (1996, S.3-25) und Zöfgen (1996, S.11-66).

Im Rahmen der einzelnen Relevanzprüfungen wird teilweise an Zöfgens Ausführungen zur Beantwortung der Frage "Welcher Kollokationsbegriff für fremdsprachendidaktische Zwecke?" angeknüpft (ebd., S.95-102).

Die Kriterien der didaktischen Relevanzprüfung finden sich ebenfalls z.T. bei Zöfgen wieder (ebd., S.95).

1.1 Kriterien der didaktischen Relevanzprüfung

Der Formulierung dieser Kriterien liegen folgende Überlegungen zugrunde:

- Nur auf der Grundlage eines klar definierten Kollokationsbegriffes ist es möglich, aus der großen Menge syntagmatischer Verbindungen einer Sprache eine didaktisch begründete Auswahl für ein Kollokationslernwörterbuch treffen zu können. Bahns (1993) wehrt sich in diesem Zusammenhang gegen ein zu weites Verständnis des Kollokationsbegriffes: "Da der Kollokationsbegriff für die Wortschatzarbeit im Fremdsprachenunterricht äußerst fruchtbar und nützlich ist, sollte vermieden werden, daß sich bei den praktizierenden Fremdsprachenlehrkräften ein unpräzises Verständnis des Konzepts Kollokation entwickelt" (ebd., S.30).

In bezug auf die erste von Bahns gestellte Forderung an ein Lernwörterbuch der Kollokationen (vgl. Abschnitt 0.3.3) bedeutet dies, daß Kollokationen klar von freien Kombinationen und Idiomen abgegrenzt werden müssen. Um die zweite von Bahns gestellte Forderung erfüllen zu können (vgl. Abschnitt 0.3.3), muß darüber hinaus innerhalb

einer Kollokation zwischen der Basis und dem Kollokator differenziert werden.

- Für die Beherrschung einer Fremdsprache sind Kollokationskenntnisse sehr wichtig (vgl. Abschnitt 0.1.2). Daher sollte ermittelt werden, inwieweit den einzelnen Ansätzen ein fremdsprachendidaktisches Problembewußtsein zugrunde liegt und die Bedeutung von Kollokationskenntnissen für die fremdsprachliche Kompetenz erkannt wird. Es sollte ermittelt werden, welche Ansatzpunkte die einzelnen sprachwissenschaftlichen Konzepte für die fremdsprachliche Kollokationsschulung bieten.

- Es gibt empirische Evidenz dafür, daß viele Kollokationsfehler auf Interferenzen mit der Muttersprache zurückzuführen sind. Insofern sollte - auch im Hinblick auf die dritte von Bahns gestellte Forderung an ein Lernwörterbuch der Kollokationen (vgl. Abschnitt 0.3.3) - überprüft werden, inwieweit kontrastive Gesichtspunkte im Rahmen der einzelnen Ansätze eine Rolle spielen.

- Da die vorliegende Studie die Entwicklung eines Konzeptes zur Erstellung eines (Lern-)Wörterbuches zum Ziel hat, sollte überprüft werden, inwieweit die einzelnen Konzepte lexikographisch umsetzbar sind.

Die aus diesen Überlegungen resultierenden Kriterien zur Beurteilung der didaktischen Relevanz der einzelnen Kollokationskonzepte lauten wie folgt:

a) Wird der Kollokationsbegriff eng gefaßt? Kann auf der Grundlage dieses Kollokationsbegriffes eine für Lehr- und Lernzwecke gezielte Selektion aus der großen Menge an syntagmatischen Verbindungen erfolgen?

b) Ist im Rahmen des Ansatzes ein fremdsprachendidaktisches Problembewußtsein vorhanden? Werden sogar die spezifischen Probleme berücksichtigt, vor die Kollokationen den Fremdsprachenlerner stellen?

c) Werden Vorschläge zu einer systematischen Kollokationsschulung unterbreitet? Werden in diesem Zusammenhang - oder auch im allgemeinen - kontrastive Gesichtspunkte berücksichtigt?

d) Werden Vorschläge zu einer lexikographischen Umsetzung des Konzeptes unterbreitet?

1.2 Auf den britischen Kontextualismus zurückgehende Ansätze

Der Ursprung der Kollokationstheorie ist auf die Schule des britischen Kontextualismus zurückzuführen. Daher werden zunächst die Ansätze der Kollokationsforschung behandelt, die auf dem britischen Kontextualismus basieren. Als Repräsentanten der englischen Schule werden sie gemeinsam einer didaktischen Relevanzprüfung unterzogen.

1.2.1 Firth: Kontextualistischer Ansatz

J.R. Firth, "Auslöser und geistiger Vater der Theorie des Britischen Kontextualismus ohne diese Theorie selbst zusammenhängend zu formulieren" (Steiner 1983, S.84), führte den Terminus collocation im Jahre 1951 im Rahmen seiner funktionalen Sprachtheorie in die Sprachwissenschaft ein. Firth gilt somit als Urheber des Kollokationsbegriffes. Sein Kollokationskonzept meaning by collocation entwickelte er erstmals in dem Aufsatz Modes of Meaning (Firth 1957a): "In this essay, collocation is first suggested as a technical term" (Firth 1957b, S.11).

Besondere Aufmerksamkeit schenkt Firth in seinen sprachwissenschaftlichen Beiträgen der Ebene des sprachlichen Kontextes. Er untergliedert die Kontextebene in vier levels, d.h. vier unterschiedliche Ebenen der sprachwissenschaftlichen Analyse (Firth 1957):

- a) Die phonetische Ebene (phonetic level)
- b) Die morphologische Ebene (morphological level)
- c) Die syntaktische Ebene (syntactical level)
- d) Die lexikalische Ebene (lexical level)

Nach Steiner (1983) beziehen sich die beiden letztgenannten Beschreibungsebenen auf den "inersprachlichen Bereich im engeren Sinne" (ebd., S.119).

Um Zugang zum Firthschen Kollokationskonzept zu finden, sind diese beiden levels von großer Bedeutung. Sowohl auf der innersprachlichen Beschreibungsebene Grammar

als auch auf der innersprachlichen Beschreibungsebene Lexis läßt sich nach Firth sowohl eine syntagmatische als auch eine paradigmatische Organisation der Sprache erkennen. Syntagmatische Relationen finden in Strukturen Ausdruck, während paradigmatische Relationen Systeme bilden: "Structure consists of elements in interior syntagmatic relation and these elements have their places in an order of mutual expectancy...Systems of commutable terms or units are set up to state the paradigmatic values of the elements (Firth 1957b, S.30)... Though structures are, so to speak, 'horizontal' while systems are 'vertical'..." (ebd., S.17).

In unserem Zusammenhang ist das Strukturkonzept wichtig: Die syntagmatische Organisation der Sprache auf der Ebene Grammar nennt Firth colligation, die syntagmatische Organisation auf der Ebene Lexis collocation. Während sich colligation auf syntagmatische Relationen zwischen grammatischen Kategorien bezieht, werden in der Beschreibungsebene Lexis hingegen "Wörter als solche" (Steiner 1983, S.126) untersucht: "Collocations are words (meine Hervorhebung, J.-Y.Sch.) in habitual company" (Firth 1957b, S.14).

Collocation im Sinne Firths bezieht sich demnach auf das häufige Zusammentreten einzelner lexikalischer Einheiten in charakteristischen Verbindungen. Dabei spielt die gegenseitige Erwartbarkeit der items eine große Rolle : "The collocation of a word or a 'piece' is not

to be regarded as mere juxtaposition, it is an order of mutual expectancy. The words are mutually expectant..." (ebd., S.12). Firthsche Beispiele sind silly + ass (1957a, S.195), dark + night (ebd., S.196) und milk + cow (1957b, S.12).

Zur Verdeutlichung seines Konzeptes meaning by collocation wählt Firth (1957a, S.195) einige gängige Verwendungsweisen des Wortes ass :

- "(i) An ass like Bagson might easily do that.
- (ii) He is an ass.
- (iii) You silly ass!
- (iv) Don't be an ass! "

Er bemerkt: "One of the meanings of ass is its habitual collocation with an immediately preceding you silly, and with other phrases of address or of personal reference" (ebd.). Silly macht einen Teil der Bedeutung von ass aus, genauso wie ass einen Teil der Bedeutung von silly ausmacht: "...the meaning of words lies in their use..." (Firth 1957b, S.11).

Außerdem stellt Firth (1957a, S.195) fest, daß die Kombinationsmöglichkeiten von ass mit vorausgehenden Adjektiven beschränkt sind; zu den Adjektiven, mit denen ass am häufigsten kombiniert wird, zählen silly, obstinate, stupid und awful.

Als besonders fruchtbar erweisen sich seiner Meinung nach Untersuchungen auf der Kollokationsebene für lexikographische Zwecke und Stilanalysen. Er selbst (1957a)

führt eine Stilanalyse an Texten Swinburnes und anderer Autoren durch und trifft in diesem Zusammenhang eine Unterscheidung zwischen "general or usual collocations" und "more restricted technical or personal collocations" (ebd., S.195). Parallel dazu unterscheidet er zwei Zweige der Stilanalyse: "(a) the stylistics of what persists in and through change, and (b) the stylistics of personal idiosyncrasies" (ebd., S.196).

Während sich Zweig (b) mit den Kollokationen beschäftigt, die den persönlichen Stil eines Autors ausmachen, also auch dessen einzigartige Kreationen berücksichtigt, widmet sich Zweig (a) den habitualisierten syntagmatischen Verbindungen lexikalischer Einheiten, die in einer bestimmten Sprache vorkommen.

1.2.2 Linguistische Bewertung

Als Hauptkritikpunkt ist die Vagtheit des Firthschen Kollokationskonzeptes zu nennen.

Auf die Interpretationsbedürftigkeit des Kollokationsbegriffes Firths sowie auf den programmatischen Charakter seiner Ausführungen ist in der Literatur immer wieder hingewiesen worden (Bahns 1996, S.7; Herbst 1996, S.380; Kohn 1992, S.370; Lehr 1996, S.21). Exemplarisch sei hier Kohn (1992) angeführt: "Bei Firth...bleibt der Hinweis auf Kollokation als ein Bedeutungsmodus neben an-

deren zu vage, als daß sich ein klares theoretisches Konzept daraus ergäbe - was wohl auch nicht seiner sprachwissenschaftlichen Grundhaltung entspräche" (ebd., S.370).

M.A.K. Halliday, ein Vertreter der "Neo-Firthian Linguists" (Lehr 1996, S.7), hat das Konzept Firths aufgegriffen, seinem Verständnis nach interpretiert und weiterentwickelt.

1.2.3 Halliday: Textorientierter Ansatz

Wie Firth trifft auch Halliday eine Unterscheidung zwischen einer grammatischen und einer lexikalischen Ebene. Auf beiden Ebenen sind nach Halliday chain relations ("one thing after another") und choice relations ("one thing as opposed to another") zu erkennen (Halliday/McIntosh/Strevens 1964, S.35). Zu den chain und choice relations auf der lexikalischen Ebene bemerkt Halliday: "The chain relations are...'collocation' in lexis; the choice relations are...'set' in lexis" (ebd.).

Ein set ist demnach die paradigmatische Entsprechung zu den syntagmatisch angelegten Kollokationen. Die beiden zentralen Termini (lexical) set und collocation werden von Halliday folgendermaßen erläutert:

"Lexical sets in fact are bounded only by probabilities. Given the item 'chair', we are more likely to find in the same utterance the items 'sit' or 'comfortable' or 'high' than, say, 'haddock' or 'reap', though no one could maintain that the latter are impossible. This tendency to co-occurrence is the basic formal pattern into which lexical items enter. It is known as COLLOCATION, and an item is said to 'collocate with' another item or items. A lexical set is simply a grouping of items which have a similar range of collocation. 'chair', 'seat' and 'settee' belong to the same lexical set because they have a number of highly probable collocations in common: they collocate readily, for example, with 'comfortable' and 'sit'. This is not the same thing as saying that they refer to similar objects... 'shop' and 'emporium', for example, refer to very much alike objects but have very different ranges of collocation" (ebd., S.33/34).

Um ein lexical set zusammenzustellen, ist es demzufolge notwendig, die Kollokationspartner einzelner lexical items zu ermitteln. Halliday (1966, S.158) führt in diesem Zusammenhang den Terminus *node* ein und benennt damit die lexikalische Einheit, deren Kombinationspartner im Einzelfall ermittelt werden sollen, beispielsweise durch die Analyse eines Textkorpus. Im Rahmen solch einer Analyse bildet sich ein *cluster* heraus, das alle für den *node* gefundenen Kollokate (*collocates*) umfaßt.

Zur Illustration führt Halliday (ebd.) folgendes Beispiel an : Für den node sun könnten in einer Analyse als frequenteste und damit zentrale Glieder des clusters z.B. die items bright, hot, shine, light, lie und come out ermittelt werden. In einer weiteren Analyse unter denselben Bedingungen könnten sich für den node moon als zentrale Glieder des clusters die items bright, full, new, light, night und shine ergeben. Der Vergleich beider clusters würde zu dem Ergebnis führen, daß bright, shine und light ein lexical set darstellen, da sie sowohl mit sun als auch mit moon kollokieren.

Außerdem stellt Halliday (ebd., S.151) fest, daß die syntagmatische lexikalische Beziehung zwischen zwei items grundsätzlich konstant bleibt. Beispielsweise ist in den folgenden Sätzen die Beziehung zwischen argue und strong grammatisch jeweils anders zu kategorisieren, lexikalisch liegt jedoch dieselbe Kollokation vor: "The same patterns do reappear: he argued strongly, I don't deny the strength of his argument, his argument was strengthened by other factors" (ebd.).

Im Laufe der Zeit betonte Halliday die textuelle Dimension immer stärker und brachte Kollokationen in Verbindung mit lexical cohesion (Textkohäsion) (Halliday/Hasan 1976, S.284-292).

Lexikalische Kohäsion manifestiert sich nach Halliday einerseits in verschiedenen Formen der reiteration²⁸ und andererseits in collocation bzw. collocational cohesion. Collocation wird bei ihm zu einem textlinguistisch relevanten Begriff (Zöfgen 1996, S.17).

Besondere Bedeutung kommt in diesem Zusammenhang Wortpaaren wie laugh...joke, blade...sharp, garden...dig, ill...doctor, try...succeed oder bee...honey zu, bei denen der Kohäsionseffekt darauf beruht, daß die beiden items häufig dieselbe lexikalische Umgebung haben und miteinander in Kollokation vorkommen (Halliday/Hasan 1976, S.286).

Allerdings wird nicht nur durch lexikalische Paare ein Kohäsionseffekt erzielt, sondern auch durch cohesive chains, wie beispielsweise hair...comb...curl...wave oder poetry...literature...reader...writer...style, die sich über Satzgrenzen hinwegsetzen können (ebd.). In einem Text über Haarmoden würde Halliday beispielsweise die items hair/comb/curl/wave als Kollokationen identifizieren, da sie zur Kohäsion des Textes beitragen.

²⁸ z.B. Wiederholung desselben items, Wiederholung eines items in der Form von Synonymen oder eines Hyperonyms etc.

1.2.4 Linguistische Bewertung

Bei der Auseinandersetzung mit dem Kollokationsbegriff Hallidays wird deutlich, daß die Wahrscheinlichkeit eines derartigen Zusammenauftretens lexikalischer Einheiten eher durch außersprachliche als durch innersprachliche Faktoren bedingt ist. Herbst (1996) stellt fest: "What this view of collocation amounts to is not much more than saying that in a text about coastal walking there is a certain likelihood for words such as coast, sea, path, climb or steep to occur as well. This kind of likelihood of co-occurrence of lexical items, however, seems to be determined to a greater degree by extralinguistic than by linguistic factors" (ebd., S.381).

Im Gegensatz zu Halliday, für den collocation vor allen Dingen im Hinblick auf die Erzeugung von Textkohäsion von Bedeutung ist, setzt Sinclair bei der Entwicklung seiner Kollokationstheorie andere Schwerpunkte.

1.2.5 Sinclair: Statistisch orientierter Ansatz

J. Sinclair trifft wie Firth und Halliday, auf die er sich an verschiedener Stelle bezieht (Jones/Sinclair 1974, S.15; Sinclair 1966, S.410/S.417;), eine Unterscheidung zwischen einer grammatischen und einer lexika-

lischen Ebene. Die Aufgabe der Linguistik besteht auf beiden Ebenen darin, die wichtigsten patterns zu beschreiben (Sinclair 1987, S.410). Den beiden Ebenen entsprechend handelt es sich einerseits um grammatische patterns und andererseits um lexikalische patterns, die sich in einem wesentlichen Punkt voneinander unterscheiden:

"In grammar we look at the patterns of language as if they could be described by a large number of separate choices, each choice being from a small list of possibilities. In each case, the possibilities can be itemized in full, and we can talk of choosing one item rather than another...

But running parallel to grammar is lexis, which describes the tendencies of items to collocate with each other. A study of these tendencies ought to tell us facts about languages that cannot be got by grammatical analysis, since such tendencies cannot be expressed in terms of small sets of choices. One lexical item is not chosen rather than another, lexical items do not contrast with each other in the same sense as grammatical classes contrast. There are virtually no impossible collocations, but some are much more likely than others" (Sinclair 1966, S.411).

Nach Sinclair (ebd.) ermöglichen es im grammatikalischen Bereich klare Kontraste, wie beispielsweise der

zwischen dem Passiv und dem Aktiv (he is taught/he teaches), eindeutige Wahlentscheidungen zu treffen. Im lexikalischen Bereich liegen solche klaren Kontraste jedoch nicht vor. Nur recht schwer ist der formale Kontrast, auf den es Sinclair im Gegensatz zum semantischen ankommt, zwischen items wie teaches, learns, reads und studies zu beschreiben.

Die Ermittlung lexikalischer patterns basiert nach Sinclair auf der Analyse des kollokationalen Verhaltens lexikalischer Einheiten. Um zu illustrieren, wie lexikalische patterns ermittelt werden können, wählt er (ebd., S.410/411) die Beispielwörter tome, paperback und cruelty: Aufgrund der semantischen Ähnlichkeit von tome und paperback könnte cruelty spontan als "odd word" (ebd., S.410) identifiziert werden. Da es Sinclair aber darum geht, rein formal eine mögliche Beziehung zwischen tome und paperback festzustellen, ist es erforderlich, die lexikalische Umgebung (lexical environment) der drei Beispielwörter anhand von Texten zu studieren. Solch eine Analyse könnte ergeben, daß bestimmte items wie edition, bookshop, paper und print jeweils im Umfeld von tome und paperback vorkommen, nicht aber im Umfeld von cruelty. Nach der Terminologie Hallidays gehörten demzufolge tome und paperback zu demselben lexical set; durch ihre gemeinsamen Kollokationspartner bestünde eine formale Beziehung zwischen ihnen.

Innerhalb welcher Entfernung zwei Lexeme als miteinander kollokierend angesehen werden, legt Sinclair relativ willkürlich fest. Für jede Analyse wählt er eine bestimmte Kollokationsspanne (collocational span). Als span wird dabei die Zahl der items bezeichnet, die vom node ausgehend nach links und rechts betrachtet werden (Carstensen 1970, S.194). Sinclair bemerkt:

"We may use the term **node** to refer to an item whose collocations we are studying, and we may then define a **span** as the number of lexical items on each side of a node that we consider relevant to that node. Items in the environment set by the span we will call **collocates**. The extent of the span is at present arbitrary, and depends mainly on practical considerations;..." (ebd., S.415).

Wird beispielsweise dieses Zitat als Textgrundlage gewählt, um die Kollokate für den node environment zu ermitteln und eine Kollokationsspanne von +- 5 festgelegt, führt die Analyse zu folgendem Ergebnis: Links vom node gelegene Kollokate sind the (-1), in (-2), items (-3), node (-4), that (-5), rechts vom node gelegene Kollokate set (+1), by (+2), the (+3), span (+4) und we (+5).²⁹

Das Zitat ist selbstverständlich viel zu kurz, um statistisch signifikante Aussagen treffen zu können: Bei-

²⁹ Die hier gewählte Kollokationsspanne von +- 5 legte Sinclair später als maximale Spanne fest (Sinclair 1991, S.170).

spielsweise kommt der node environment nur einmal vor. Um zu verwertbaren Ergebnissen zu gelangen, wäre die Analyse von Korpora mehrerer Millionen Textwörter notwendig. Die Ergebnisse solcher Analysen können in sogenannten total environment tables dargestellt werden (vgl. Sinclair 1966, S.416).

Allerdings reicht es nicht aus, zu ermitteln, wie häufig zwei items miteinander kollokieren, um nach Sinclairschem Vorbild zwischen casual collocations und significant collocations differenzieren zu können:

"'Collocation' is the co-occurrence of two items in a text within a specified environment. 'Significant' collocation is regular collocation between items, such that they co-occur more often than their respective frequencies and the length of text in which they appear would predict" (Jones/Sinclair 1974, S.19).

Bahns (1996) bemerkt hierzu: "Die Stärke des collocational tie ergibt sich also erst aus der Berücksichtigung zweier Größen, nämlich der Gesamtfrequenz eines Lexems in einem Korpus, und der Frequenz desselben Lexems als collocate zu einem bestimmten node" (ebd., S.11).

Zur Illustration wählt Bahns (ebd.) ein Beispiel Sinclairs, in dem es um die kollokationale Beziehung von money und save bzw. money und think geht (vgl. Sinclair 1966, S.415-417). Die Kollokationsbeziehungen zwischen

diesen items wurden auf der Basis eines Textes von ca. 350 Wörtern bei einer collocational span von +-3 ermittelt: Think war insgesamt fünfmal im Korpus vertreten, davon aber nur dreimal innerhalb der gewählten Kollokationsspanne. Es tauchte demnach zweimal auf, ohne mit money zu kollokieren. Save hingegen trat insgesamt viermal im Korpus auf und lag jedesmal innerhalb der collocational span. Die kollokationale Beziehung zwischen money und save ist demzufolge stärker als die zwischen money und think; im Zusammenhang von money und save kann eher von einer significant collocation gesprochen werden als im Zusammenhang von money und think.

Wir schließen uns hinsichtlich der Bestimmung von significant collocations Zöfgen (1996) an, der bemerkt: "Wörter, die insgesamt 100mal vorkommen und davon 80mal innerhalb des 'collocational span' zu einem bestimmten 'node', bilden sicher eine **significant collocation**" (ebd., S.22).

1.2.6 Linguistische Bewertung

Die frequenzorientierte Kollokationsforschung ist immer wieder scharf kritisiert worden (Bahns 1996, S.25-29; Hausmann 1985, S.124-126; Herbst 1996, S.383-384; Irsula Peña 1994, S.35-37; Zöfgen 1996, S.24-25). Zwei der wichtigsten Kritikpunkte werden im folgenden aufgegriffen.

Sie betreffen a) die Repräsentativität des Korpus und b) die linguistische Signifikanz der Ergebnisse von Frequenzanalysen.

a) Repräsentativität des Korpus

Um zu statistisch gesicherten Aussagen gelangen zu können, ist es notwendig, mit einem sehr umfangreichen (Text)-Korpus zu arbeiten, das sich aus unterschiedlichen Textsorten, mündlichen und schriftlichen Korpora zusammensetzt. Hausmann (1979, S.191) weist darauf hin, daß erst repräsentative Ergebnisse erzielt werden können, wenn ein Korpus zugrunde liegt, das den tausendfachen Umfang desjenigen hat, auf dessen Basis der Trésor de la Langue Française (Centre National de la Recherche Scientifique 1971-1994) erstellt wurde. Dabei ist zu berücksichtigen, daß diesem Werk bereits ein Korpus von 90 Millionen tokens zugrunde lag (Hausmann 1985, S.126).

Eine Vertausendfachung dieses Korpus wäre demzufolge mit Recht als "gigantisme" (Hausmann 1979, S.191) zu bezeichnen.

b) Linguistische Signifikanz der Ergebnisse von
Frequenzanalysen

Die Gefahr der Banalität der Ergebnisse frequenzorientierter Korpusanalysen spiegelt eindeutig das Resultat einer Analyse von Jones/Sinclair (1974) wider. Als eines der Hauptergebnisse der Untersuchung des Kollokationsverhaltens des nodes the halten sie fest: "...in both texts there is a concentration of nouns and adjectives at the N

+1 position and prepositions at the N -1 position" (ebd., S.27).³⁰

Zusammengefaßt bergen Analysen, die ausschließlich mit dem Frequenzkriterium arbeiten, zwei Gefahren (Bahns 1996, S.27):

1.) Freie Kombinationen werden aufgrund ihres häufigen Auftretens als significant collocations identifiziert. Heid/Martin/Posch (1991, S.9) sprechen in diesem Zusammenhang von overgeneration.

Zur Illustration dieses Phänomens führt Zöfgen (1996, S.25) die Verbindung to sell a house an, eine Kombination, die statistisch gesehen sicherlich häufig auftritt, semantisch gesehen aber keinen hohen Grad an Signifikanz aufweist. Aus diesem Grund wird sie in bedeutungsorientierten Ansätzen (Benson, Hausmann) auch zur Kategorie der freien Kombination gezählt.

2.) Kollokationen werden aufgrund mangelnder Frequenz nicht als solche identifiziert. Heid/Martin/Posch (1991, S.9) sprechen diesbezüglich von undergeneration.

Das Phänomen der undergeneration illustrieren beispielsweise die Ergebnisse einer Analyse, die von Bergenholtz (1980), einem Vertreter des strikt deskriptiv-frequenzorientierten Ansatzes, am Wortfeld Angst durchgeführt wurde. Verbindungen, die zum elementaren Wortschatz deutscher Muttersprachler gehören dürften, wie Angst abbauen, Angst bekämpfen oder Angst überwinden, werden im

³⁰ Die Abkürzung N steht für node.

Rahmen dieser Analyse nicht als Kollokationen identifiziert (vgl. Hausmann 1985).

Deutlich wird, daß anhand des Frequenzkriteriums Spezifisches nicht von Unspezifischem getrennt werden kann, oder wie Hausmann (1985) es im Hinblick auf die lexikographische Erfassung von Kollokationen ausdrückt, es nicht dafür taugt, "alles Brauchbare vom Nichtbrauchbaren zu unterscheiden" (ebd., S.125). Um annähernd brauchbare Ergebnisse zu erzielen, muß das Frequenzkriterium seiner Auffassung nach um das Kriterium der Disponibilität erweitert werden, so daß Kombinationen, die dem native speaker jederzeit verfügbar sind, ebenfalls als Kollokationen identifiziert werden (ebd., S.124).

1.3 Fremdsprachendidaktische Relevanzprüfung der auf den britischen Kontextualismus zurückgehenden Ansätze

1.3.1 Gesamturteil

Geiger (1979, S.13) stellt fest, daß in der bundesdeutschen fremdsprachendidaktischen Diskussion seit 1968 wiederholt darauf hingewiesen worden ist, daß der sprachwissenschaftliche Ansatz der kontextualistischen Schule sehr praxisorientiert sei. Hüllen (1971) bemerkt in diesem Zusammenhang, daß der Kontextualismus insbesondere

mit dem Begriff collocation "recht nahe zur Unterrichtspraxis" (ebd., S.139) vorstößt.

Einer der Gründe für die Nähe der Kontextualisten zur (Unterrichts-)Praxis ist darin zu sehen, daß sie sich an der Zielsetzung orientieren, den tatsächlichen Sprachgebrauch zu untersuchen: Der Untersuchungsgegenstand des Kontextualismus ist nicht primär das Sprachsystem (langue), sondern der tatsächliche Sprachgebrauch (parole). Mit dem Kontextualismus liegt demnach keine Theorie der Sprachkompetenz, sondern eine Theorie der Performanz vor. Collocation spiegelt den tatsächlichen Sprachgebrauch wider, der im Fremdsprachenunterricht im Vordergrund stehen sollte: "...classroom attention must still be concentrated on the application of that deeper knowledge to meaningful situations, to a performance model" (Gefen, zitiert in Gutschow 1968, S.28).

Collocation an sich ist also ein didaktisch fruchtbarer Begriff, der vor allem von Carstensen Ende der sechziger/Anfang der siebziger Jahre in die deutsche fremdsprachendidaktische Diskussion eingeführt wurde (vgl. Hüllen 1971, S.131).

Allerdings arbeiten die Kontextualisten mit einem sehr weiten Kollokationsbegriff. Unterzieht man das Modell einer fremdsprachendidaktischen Relevanzprüfung, kristallisieren sich nach Zöfgen (1996, S.97) vor allen Dingen zwei Schwachstellen heraus:

- 1.) Fehlende Abgrenzung von Kookkurrenzen und Kollokationen
- 2.) Mangelnde Unterscheidung zwischen Basis und Kollokator

Diese beiden Punkte sollen im folgenden ausführlicher erläutert werden:

Zu 1.): Da die parole statt der langue im Mittelpunkt kontextualistischer Betrachtungen steht, wird ganz in diesem Sinn unter collocation jegliches Miteinandervorkommen von Wörtern verstanden: "Der britische Kollokationsbegriff entspricht in etwa dem Terminus Kookkurrenz" (Hausmann 1985, S.124). Die fehlende Beachtung des Unterschiedes zwischen Kookkurrenzen und Kollokationen führt dazu, daß banale, unspezifische Verbindungen, die auf der Ebene der parole anzusiedeln sind (z.B. know the truth, cut a rope), nicht von affinen Wortverbindungen, die als "Halbfertigprodukte der Sprache" (ebd., S.118) auf der Ebene der langue anzusiedeln sind, abgegrenzt werden (z.B. tell the truth, cut prices). Der kontextualistische Kollokationsbegriff widerspricht der Forderung nach einem engen Kollokationsverständnis und ist für den Fremdsprachenlehrer bzw. -lerner nicht handhabbar.

Die im Rahmen des Sinclairschen Ansatzes getroffene Unterscheidung zwischen okkasionellen und signifikanten Kollokationen (casual bzw. significant collocations), die auf den ersten Blick fremdsprachendidaktisch relevant erscheinen mag, ist nur an die Frequenz der Kollokationen

gebunden, d.h. sie manifestiert sich lediglich in dem "Grad der Wahrscheinlichkeit des Miteinanderauftretens der Wörter" (ebd., S.124). Wie in Abschnitt 1.2.6 festgestellt wurde, taugt das Kriterium der Frequenz nicht dafür, unspezifische Kombinationen auf der Ebene der parole von Kollokationen auf der Ebene der langue zu unterscheiden.

Zu 2.): Die Differenzierung zwischen Basis und Kollokator, die etwas über die Orientiertheit von Kollokationen aussagt, geht auf Hausmann (1979) zurück.

Im Rahmen der kontextualistischen Kollokationstheorie wird dem "hierarchischen Status" (Hausmann 1985, S.126) der Kollokationspartner nicht genügend Aufmerksamkeit geschenkt. Eine konsequente Unterscheidung zwischen einer Basis (dem determinierten Element) und einem Kollokator (dem determinierenden Element) innerhalb einer aus zwei lexical items bestehenden Kollokation wird nicht getroffen.

Halliday und Sinclair verwenden zwar die Termini *node* und *collocate*, doch eine Gleichsetzung dieser Begriffe mit den Termini *Basis* und *Kollokator* wäre falsch. Wie in Abschnitt 1.2.3 ermittelt wurde, wird das Lexem, dessen Kollokationsverhalten im Einzelfall untersucht wird, als *node* bezeichnet. Der *node*, d.h. der Ausgangspunkt einer Untersuchung, kann also beispielsweise in einer Substantiv + Verb-Kollokation (*pay a compliment*) je nach Untersuchungsrichtung das Substantiv (*compliment*) oder das

Verb (pay) sein. Das determinierte Element, das den Status einer Basis hat, ist in diesem Fall aber eindeutig das Substantiv compliment, das determinierende Element, das als Kollokator fungiert, das Verb pay.

Allerdings ist den Kontextualisten die Orientiertheit der Kollokationen nicht gänzlich entgangen. Um dies zu verdeutlichen, wird in der Literatur (Geiger 1979, S.90; Hausmann 1985, S.126) wiederholt auf das Sinclairsche Beispiel good omen rekurriert:

"It is of greater significance to omen that it occurs with good than it is to good that it occurs with omen. Good occurs so very often that omen should not feature large in its cluster, while for omen, a few items like good, bad, propitious will very frequently collocate. So, paradoxically, the distance between good and omen is different according to the viewpoint" (Sinclair 1966, S.428).

Sinclair stellt heraus, daß die Verbindung good omen für das Substantiv omen von großer Bedeutung ist, da es einen sehr eingeschränkten Kollokationsradius hat und good zu den wenigen Kollokaten zählt, die das cluster bilden. Das Adjektiv good hingegen hat einen fast unbegrenzten Kollokationsradius und kann mit zahlreichen items verbunden werden.

Sprachdidaktische Konsequenzen zieht Sinclair aus diesen Überlegungen nicht. Dies holt Geiger (1979, S.91)

nach, indem sie dafür plädiert, nodes zu Untersuchungszwecken anhand des Grades ihrer Spezifität bzw. anhand der feststellbaren Anzahl ihrer semantischen Merkmale auszuwählen. Sie weist in diesem Zusammenhang auf die resignierenden Bemerkungen Carstensen (1970, S.201) hin, in bezug auf sein Unternehmen, die Distribution der beiden Adjektive broad und wide mit ihren riesigen Kollokationspotentialen zu Lernzwecken zu beschreiben. Die Arbeit Carstensen wäre von Anfang an erfolgversprechender gewesen, wenn er Basen anstelle von Kollokatoren zu Untersuchungszwecken herangezogen hätte. Gleiches gilt für die Arbeit von Roos (1975), der sich mit Verben des Sehvermögens im Englischen und Deutschen beschäftigte (Zöfgen 1996, S.98).

Da die Kontextualisten nicht zwischen einer Basis und einem Kollokator differenzieren, entgehen ihnen mit dieser Unterscheidung im Zusammenhang stehende Konsequenzen sowohl für die lexikographische Behandlung von Kollokationen als auch für die Methodik der Kollokationsschulung (vgl. Abschnitt 1.7.2).

Hausmann (1985) bemerkt, daß durch diesen Schwachpunkt des kontextualistischen Modells die deutsche Kollokationsforschung, die ursprünglich durch den britischen Kontextualismus in Gang gesetzt worden war, recht schnell

ins Stocken geriet und in eine "Art Sackgasse" (ebd., S.126) führte.³¹

1.3.2 Vertiefte Betrachtung von Einzelaspekten

In der Literatur wird von Zeit zu Zeit davor gewarnt, das kontextualistische Kollokationskonzept "vorschnell als unbrauchbar abzustempeln" (Geiger 1979, S.92).

So zeigt auch eine eingehendere Betrachtung einzelner Aspekte der kontextualistischen Kollokationstheorie, daß das negativ ausfallende Gesamturteil etwas relativiert werden muß. Im folgenden stehen drei ausgewählte Ansatzpunkte des Modells im Vordergrund, durch die die fremdsprachliche Kollokationsschulung nachweislich eine Bereicherung erfahren hat.

1.3.2.1 Die Relevanz von Kollokationen bei der Bedeutungsvermittlung

Im Rahmen seines Konzeptes meaning by collocation äußert Firth (1957b): "...the meaning of words lies in their use..." (ebd., S.11). Dies spiegelt sich in der fremdsprachendidaktischen Praxis darin wider, daß Kollo-

³¹ Erst durch Hausmanns Beiträge (1979, 1984) bekam die deutsche Kollokationsforschung zu Beginn der achtziger Jahre wieder Auftrieb.

kationen im Rahmen der Bedeutungsvermittlung eingesetzt werden.

Beispielsweise bemerkt Firth (1957a, S.196), daß ein Teil der Bedeutung von night durch die Verbindung dark night angegeben werden kann. Dementsprechend sind in dem Lernwörterbuch Cornelsen English Lexicon (Vettel 1996) zur Erläuterung des Substantivs night Kollokationen wie a dark/starless night aufgeführt (ebd., S.272). Auch bei der Erläuterung neuer Vokabeln im Unterricht können Kollokationen zur Bedeutungserfassung herangezogen werden. Dies hat den Vorteil, daß gängige Verwendungsweisen der neuen Wörter bereits in der Einführungs- bzw. Darbietungsphase präsentiert werden (vgl. Abschnitt 0.1.1, vierte Leitlinie der Kollokationsschulung).

1.3.2.2 Die Bedeutung von lexical sets für die fremdsprachliche Kollokationsschulung

Der Terminus lexical set wird von Halliday eingeführt (vgl. Abschnitt 1.2.3). Geiger (1979, S.87) vertritt die Auffassung, daß seit Halliday/McIntosh/Strevens (1964) die Termini lexikalisches Feld (lexical set) und Kollokation zu zentralen Begriffen der Wortschatzarbeit im fremdsprachlichen Unterricht geworden sind.³² Anhand drei-

³² Diese Aussage Geigers wird von Bahns (1997, S.9) aufgegriffen: Er weist in diesem Zusammenhang darauf hin, daß sich in Deutschland Fremdsprachendidaktiker (z.B. Car-

er Vergleichsfelder (ebd., S.94; vgl. (1)) versucht sie darzustellen, welche Vorteile die Form des lexikalischen Feldes für das Vokabellernen mit sich bringt.

(1)	I	II	III
	bicycle	bicycle	subway
	car	subway	bus
	train	bus	train
	plane	horse	plane
	tram		taxi
	bus		
	lorry		
	taxi		

Das Prinzip der Erstellung lexikalischer Felder ist die Kombinationsmöglichkeit mit einem node. Während Feld I (lediglich) den semantisch-begrifflichen Bezirk Fahrzeuge aufgliedert, stellen die Felder II und III lexikalische Felder dar, deren Elemente mit ride (Feld II) bzw. take (Feld III) kollokieren.

Anhand von Feld II wird deutlich, daß lexical items mit einem vergleichbaren Kollokationsradius nicht zwangsläufig Synonyme oder Elemente desselben Sinnbezirks sein müssen: Der Sinnbezirk Fahrzeuge wird in diesem Feld durch das Lexem horse gesprengt. Im Gegensatz zu Feldern, denen eine semantisch-begriffliche Ordnung zugrunde

stensen 1970, Hüllen 1971) Ende der sechziger/Anfang der siebziger Jahre zwar darum bemühten, Grundgedanken des britischen Kontextualismus für die fremdsprachliche Wortschatzarbeit fruchtbar zu machen, aber ob diese - oder auch spätere Beiträge - wirklich dazu geführt haben, die genannten Termini zu zentralen Begriffen der Wortschatzarbeit zu machen, bezweifelt er. Bis heute haben sich Fremdsprachendidaktiker immer wieder genötigt gesehen, auf die Wichtigkeit von Kollokationen für das Erlernen einer Fremdsprache hinzuweisen.

liegt, spiegeln lexikalische Felder den "tatsächlichen, überprüfbaren Sprachgebrauch" (ebd.) wider.

Anstatt den Lernern Vokabeln in der Form semantischer Felder (vgl. Feld I) zu präsentieren, ist es unter Berücksichtigung wortschatzdidaktischer Gesichtspunkte sinnvoller, lexikalische Felder nach dem Muster der Felder II oder III zu erstellen, da sie im Gegensatz zu semantischen Feldern Aufschluß über gängige Verwendungsweise der Lexeme geben. Den Schülern muß allerdings auch der jeweilige node präsentiert werden, um das Prinzip der Organisation solcher Felder transparent zu machen (Feld II: to ride a bicycle/on a subway/(in) a bus/a horse, Feld III: to take the subway/a bus/a train/a plane/a taxi). Für diese spezifische Form eines Kollokationsfeldes findet sich bei Breitzkreuz (1989, S.58) der Begriff Kollokationskette (collocational string).³³ Die Zusammenstellung von Kollokationsketten und Kollokationsfeldern³⁴ dient im

³³ Charakteristisch für eine Kollokationskette ist, daß ein Ausgangswort (hier ride bzw. take) in nur einem einzigen Strukturtyp verwendet wird (hier Verb + Substantiv). In einem collocational string werden also Kollokationen identischer Struktur, die ein bestimmtes Ausgangswort eingeht, zusammengestellt.

³⁴ Unter einem Kollokationsfeld wird in der vorliegenden Studie ein Feld verstanden, das Auskunft über die gängigen Verwendungsweisen eines bestimmten Lexems gibt. Dieses Lexem - meist eine Kollokationsbasis - wird als Ausgangswort bezeichnet. Im Rahmen des Feldes wird das Ausgangswort in unterschiedlichen Strukturen gezeigt; mindestens zwei Strukturen von Kollokationen müssen vorhanden sein (z.B. Ausgangswort tea: weak/strong tea (Adjektiv + Substantiv); brew/drink/have/make tea (Verb + Substantiv). Dieses Verständnis eines Kollokationsfeldes gleicht dem von Bahns (1997, S.60). Seiner Auffassung nach muß ein Kollokationsfeld allerdings nicht ausschließlich aus

Rahmen einer systematischen Kollokationsschulung der Vermeidung und Behebung von Kollokationsfehlern.

1.3.2.3 Die Bedeutung der Unveränderlichkeit kollokationaler Beziehungen

Hallidays Feststellung, daß die kollokationale Beziehung zwischen zwei Lexemen konstant bleibt (vgl. Abschnitt 1.2.3), wird in der Literatur wiederholt aufgegriffen (Lipka 1990, S.166; McCarthy 1990, S.14/15).

Im Rahmen der Wortschatzarbeit unter dem Gesichtspunkt der Kollokation ist es sinnvoll, sich mit den unterschiedlichen Realisationsmöglichkeiten einer Kollokationsbeziehung auseinanderzusetzen, um dem Lerner die bestehende Konstanz vor Augen zu führen. Das Wissen um die Unveränderlichkeit der Kollokationsbeziehung zweier Lexeme (z.B. smoke und heavy) sollte den Lerner bei der Kollokationssynthese in die Lage versetzen, im Zweifelsfall von einer Realisationsmöglichkeit (z.B. Adjektiv + Substantiv: heavy smoker) auf eine andere schließen und damit eine korrekte zielsprachliche Verbindung produzieren zu können (z.B. Verb + Adverb: smoke heavily).

Kollokationen bestehen, sondern kann auch die Verwendung des Ausgangswortes in größeren Kontexten zeigen.

1.4 Phraseologischer Ansatz

1.4.1 Einführung in den phraseologisch orientierten Ansatz Mel'čuks

Im Mittelpunkt des phraseologischen Ansatzes I.A. Mel'čuks steht die Theorie der sogenannten lexikalischen Funktionen. Diese Theorie wurde im Rahmen des Meaning-Text Models von Mel'čuk und Zholkovsky entwickelt, die von Anfang an auch eine praktische Umsetzung ihres Konzeptes planten (Mel'čuk 1981). Eines ihrer Ziele war die Entwicklung eines neuen Wörterbuchtyps, den des Erklärend-kombinatorischen Wörterbuches.

Bislang ist das Konzept in An Explanatory-Combinatorial Dictionary of Modern Russian (Mel'čuk/Zholkovsky 1984) und im Dictionnaire explicatif et combinatoire du français contemporain (Mel'čuk et al. 1984, 1988, 1992, 1999) in die Praxis umgesetzt worden.³⁵ Es handelt sich hierbei um enkodierende Wörterbücher, die der Textproduktion dienen: Dem Benutzer werden lexikalische Einheiten zur Verfügung gestellt, die er benötigt, um eine bestimmte Idee ausdrücken zu können. Das Dictionnaire explicatif et combinatoire du français contemporain charakterisiert Mel'čuk folgendermaßen: "C'est un dictionnaire de synonymes et d'antonymes, un dictionnaire

³⁵ Vergleichbare Wörterbücher für das Englische sind bislang noch nicht erschienen.

phraséologique, un dictionnaire des idées suggérées par les mots, un dictionnaire analogique, un dictionnaire des régimes..." (Mel'čuk, zitiert in Kleineidam 1989, S.165). Unser Interesse gilt der Funktion des Wörterbuches als phraseologisches Wörterbuch (dictionnaire phraséologique).

Insgesamt stellt Mel'čuk über 50 verschiedene lexikalische Funktionen bereit, die bestimmte paradigmatische und syntagmatische Relationen beschreiben, die zwischen den Stichwörtern und anderen Lexemen bestehen. Ziel ist es, jedes Lemma umfassend in seinem lexikalisch-syntaktischen Beziehungsgeflecht darzustellen.

Für uns sind nur die lexikalischen Funktionen relevant, die syntagmatische Relationen betreffen: Zöfgen (1996, S.58) geht davon aus, daß von 59 lexikalischen Funktionen, die er zählt, ca. 50 Beziehungen auf der syntagmatischen Ebene beschreiben. Diese Funktionen stellen einen wichtigen Apparat dar, um für jedes Stichwort die lexikalischen Kombinationsmöglichkeiten bestimmen und die jeweiligen "cooccurrences lexicales restreintes" (Mel'čuk et al. 1984, S.4) ermitteln zu können.

Insbesondere Hartenstein (1996) hat sich mit der Theorie der Lexemkollokationen und der Theorie der lexikalischen Funktionen auseinandergesetzt. Auf beide Bereiche wird im folgenden näher eingegangen.

1.4.2 Theorie der Lexemkollokationen

Nach der Definition Hartensteins (1996, S.83/84) bestehen Lexemkollokationen als nichtfreie Wortverbindungen aus (mindestens) zwei lexikalischen Einheiten, die über eine eigenständige, größtenteils kontextunabhängige Bedeutung verfügen. Ihren phraseologischen Charakter beziehen diese Verbindungen daraus, daß eine ihrer Komponenten frei ist und außerhalb der Wendung in der gleichen Bedeutung bzw. Funktion vorkommen kann, wohingegen die andere Komponente nicht frei ist und "in einem weiten Verständnis" (ebd.) an das erste Element gebunden ist (z.B. (dt.) Hilfe **leisten**, **tief** schlafen; (engl.) **conduct** nuclear tests, **pay** attention, **heavy** smoker).³⁶

Mel'čuks großes Verdienst ist es, drei Kriterien entwickelt zu haben, die es erlauben, zu einem präzise formulierten Kollokationsbegriff zu gelangen. Sie können systematisch auf gegebene Wortverbindungen angewendet werden und ermöglichen es, Lexemkollokationen (cooccurrences lexicales restreintes) als solche zu identifizieren und von freien Wortverbindungen (combinaisons libres) abzugrenzen. Mit ihrer Hilfe kann eine Kombination im Hinblick auf die jeweils betrachtete Komponente als frei oder nichtfrei klassifiziert werden kann:

³⁶ In Fettdruck erscheint jeweils das gebundene Element.

"Il faut se rappeler que Mel'čuk dispose de trois critères indépendants pour décrire une locution non libre: **la stabilité, l'idiomaticité et la paramétrie** (meine Hervorhebung, J.-Y.Sch.)...- le critère de paramétrie constitue un apport original de Mel'čuk et de Žolkovskij. C'est la paramétrie qui est sans aucun doute la pièce maîtresse de la théorie des FL" (Kleineidam 1989, S.168).³⁷

Bezüglich des nichtfreien Elementes, das im folgenden fettgedruckt erscheint, zeichnen sich Lexemkollokationen nach Hartenstein (1996, S.85) aus durch

1.) Stabilität, d.h. das freie Element kommt auch außerhalb der Wendung vor, während die nichtfreie Komponente nur wendungsintern vorkommt bzw. nur in wenigen weiteren Okkurrenzen (z.B. (dt.) **eingefleischter** Junggeselle, **schütteres** Haar, die Nase **rümpfen**; (engl.) **spick** and span).

2.) Idiomatizität, d.h. das freie Element kommt außerhalb der Wendung in der gleichen Bedeutung vor, während das nichtfreie Element wendungsextern in einer anderen Bedeutung vorkommt (z.B. (dt.) **brüllende** Hitze, auf **hoher** See; (engl.) **heavy** smoker, to **pay** attention).

3.) Parametrität, d.h. das freie Element steuert die Auswahl des nichtfreien Elementes. Dies geschieht in

³⁷ FL steht für Fonctions Lexicales

Abhängigkeit von bestimmten Inhalten, die die nichtfreie Komponente bei der freien ausdrücken soll.

Angenommen, bei einem bestimmten Lexem (B) soll der Inhalt 'intensiv, hoher Grad' ausgedrückt werden. Dieser Inhalt (Signifié "A") wird in Anlehnung an Mel'čuk (Mel'čuk et al. 1984, S.8) im folgenden durch das lateinische Kürzel **Magn** (magnus) repräsentiert (vgl. (2)).

(2)	Signifié "A"	Signifié "B"	Realisation: Signifiant A+B
	Magn	crisis	serious crisis
	Magn	pain	acute/sharp pain
	Magn	patience	infinite patience
	Magn	rain	heavy/torrential rain
	Magn	smoker	heavy smoker

Deutlich wird , daß "A" in Abhängigkeit von "B" jeweils anders realisiert werden muß. Kraft des jeweiligen Sprachgebrauchs verbindet sich A mit dem jeweiligen Element B zum Ausdruck der intendierten Bedeutung 'intensiv'. Eine Wortverbindung, in der Signifié "A" + Signifié "B" sprachlich realisiert wird, ist also dann parametrisch, wenn sie syntagmatischen Restriktionen unterliegt, die unmittelbar mit dem Element B zusammenhängen (vgl. Zöfgen 1996, S.55/56).

So sind beispielsweise die Wortverbindungen serious crisis und heavy smoker parametrisch in bezug auf die Elemente serious bzw. heavy, weil sie den gegebenen In-

halt 'intensiv, hoher Grad' phraseologisch an crisis bzw. smoker gebunden realisieren und in dieser Funktion nicht austauschbar sind (*serious smoker, *heavy crisis).

Das Kriterium der Parametrizität stellt das wichtigste Kriterium zur Bestimmung nichtfreier Wortverbindungen dar (Kleineidam 1989, S.168).³⁸

1.4.3 Theorie der lexikalischen Funktionen

Eine enge Verbindung zwischen Parametrizität und lexikalischer Funktion besteht insofern, als eine lexikalische Funktion definiert sein muß, damit die Parametrizität eines Syntagmas festgestellt werden kann.

Die Entwicklung der lexikalischen Funktionen, die syntagmatische Relationen beschreiben, basiert auf der Beobachtung, daß einzelne Lexeme nur begrenzt kombinationsfähig sind (Hartenstein 1996, S.91).

Nach Hartenstein (ebd., S.91/92) existieren sowohl innersprachliche Kombinationsbeschränkungen (z.B. to

³⁸ Die drei aufgeführten phraseologischen Kriterien können sich durchaus auch überlappen (Hartenstein 1996, S.86): Stabilität schließt Idiomatizität aus; Parametrizität schließt Stabilität bzw. Idiomatizität ein. Die Kombination eingefleischter Junggeselle ist beispielsweise stabil in bezug auf eingefleischt, die Kombination brüllende Hitze idiomatisch in bezug auf brüllend. Beide Wortverbindungen sind aber auch parametrisch in bezug auf ihre nichtfreien Elemente, da eingefleischte bzw. brüllend den Inhalt 'hoher Grad' gebunden an Junggeselle bzw. Hitze realisieren und in dieser Funktion nicht austauschbar sind.

quench one's thirst, aber to satisfy one's hunger (*to quench one's hunger)) als auch zwischensprachliche Kombinationsbeschränkungen (z.B. (dt.) eine Rede halten - (engl.) to give/deliver a speech (*to hold a speech); (dt.) starker Raucher - (engl.) heavy smoker (*strong smoker)).

Bei Lexemen wie thirst, hunger, speech oder smoker reicht offensichtlich das Wissen um ihre Bedeutung und ihre semantisch-syntaktischen Eigenschaften nicht aus, um zielsprachlich korrekte Kollokationen produzieren zu können. Vor allen Dingen muß der Sprachproduzent wissen, welche Kombinationen die Norm der Zielsprache erlaubt und welche nicht, d.h. mit welchen lexikalischen Einheiten diese Lexeme kraft des Sprachgebrauchs verbunden werden dürfen, um einen bestimmten Inhalt auszudrücken.

Dementsprechend "fragt" eine lexikalische Funktion (f , z.B. **Magn** 'intensiv, hoher Grad'), mit welchen Lexemen (valeurs: y) bei einem gegebenen Stichwort (argument: x) ein bestimmter Inhalt $f(x)$ ausgedrückt werden muß, wobei hinsichtlich der Ermittlung nichtfreier Wortverbindungen nur solche valeurs von Belang sind, die phraseologisch im Sinne von Parametrisität an das argument gebunden sind (ebd., S.92).³⁹ Eine lexikalische Funktion stellt demzufolge eine abstrakte Bedeutung dar, deren sprachliche Realisation von dem Lexem abhängt, auf das sie ange-

³⁹ Das argument (x) entspricht in der Terminologie Hausmanns der Basis, die valeurs (y) den Kollokatoren.

wendet wird (vgl. Abschnitt 1.4.2 **Magn**(pain), **Magn**(rain), **Magn**(smoker)...).

Die formale Struktur einer lexikalischen Funktion sieht wie folgt aus: **f(x) = y**

Damit solch eine Funktion überhaupt etabliert werden kann, muß sie zwei Bedingungen erfüllen (ebd., S.93; Zöfgen 1996, S.56):

1.) Ihr Inhalt muß sich mit einer ausreichenden Anzahl von Lexemen verbinden lassen.

2.) Die Variation hinsichtlich der jeweiligen valeurs muß in der betrachteten Sprache hinreichend groß sein. Beispiele für lexikalische Funktionen, die syntagmatische Beziehungen zwischen Verben und Substantiven, Adjektiven und Substantiven bzw. Substantiven und Substantiven beschreiben, werden im folgenden gegeben:

Oper: Diese Funktion beschreibt die Beziehung zwischen einem Substantiv (argument) und einem Verb (valeur), wobei das argument direktes Objekt ist (Mel'čuk et al 1984, S.9) (z.B. **Oper**(attention) = pay, **Oper**(bath) = take, **Oper**(protest) = express).

Func: Auch diese Funktion beschreibt die Beziehung zwischen einem Substantiv und einem Verb, wobei das Substantiv (argument) allerdings Subjekt ist (ebd.)(z.B. **Func**(rain) = falls, **Func**(wind) = blows).

Mithilfe weiterer lexikalischer Funktionen (**Incep** = 'commencer', **Cont** = 'continuer' und **Fin** = 'cesser'; ebd., S.10) können die Funktionen **Oper** und **Func** semantisch

spezifiziert werden (z.B. **IncepOper**(attack) = launch, **ContOper**(influence) = retain, **FinOper**(influence) = lose, **IncepFunc**(wind) = gets up, **FinFunc**(wind) = subsides).

Zur Beschreibung syntagmatischer Beziehungen zwischen Adjektiven und Substantiven dient außer der bereits genannten Funktion **Magn** u.a. auch die Funktion **Bon** = 'bon' (ebd., S.9) (z.B. **Bon**(answer) = right, **Bon**(argument) = sound).

Als Beispiele für Funktionen, die syntagmatische Beziehungen zwischen Substantiven beschreiben, wären **Sing** ('un quantum <une portion> régulier(e) de...') und **Mult** ('ensemble régulier de...') zu nennen (ebd., S.8) (z.B. **Mult**(wolf) = pack [of wolves], **Sing**(rice) = grain).

1.4.4 Linguistische Bewertung

Mel'čuk ist es gelungen, mit dem Konzept der lexikalischen Funktionen ein Instrumentarium zu entwickeln, mit dessen Hilfe sich Abgrenzungsprobleme zwischen freien und nichtfreien Wortverbindungen auf ein Minimum reduzieren lassen. Zöfgen (1996) stellt fest: "Durch den Nachweis, daß ein abstrakter Begriff in bezug auf verschiedene Argumente zu unterschiedlichen 'valeurs' führt, läßt sich die Zuweisung eines Syntagmas zur Gruppe der Kollokationen überzeugender begründen als mit globalen Hinweisen

wie 'begrenzt kombinationsfähig', 'auffallend üblich'" (ebd., S.59).⁴⁰

Eine Schwäche des Konzeptes besteht allerdings darin, daß die Zahl und die Art der Funktionen weitgehend intuitiv bestimmt werden (ebd., S.60). Ob eine lexikalische Funktion den in Abschnitt 1.4.3 genannten Bedingungen annähernd gerecht wird, die sie im Hinblick auf ihre Etablierung erfüllen muß, läßt sich nicht mittels einer objektiven Methode bestimmen, sondern nur intuitiv entscheiden.

Auf diesen Schwachpunkt weist auch Benson (1985) indirekt hin, indem er bemerkt, daß aus der Anwendung einiger Funktionen auch freie Kombinationen resultieren, wie beispielsweise aus der Anwendung der Funktion **Caus** = 'causer' (Mel'čuk et al. 1984, S.8). Im Englischen steht zur Realisation dieser Funktion das Verb *cause* zur Verfügung, das sich mit "hundreds of nouns" (Benson 1985, S.62) kombinieren läßt (z.B. *to cause damage/danger/deafness/a death/a debacle...*). Für Benson sind Kombinationen wie *cause damage/danger* etc. vorhersehbar und damit frei.

⁴⁰ Zöfgen deutet hier Kritik an den Kriterien an, auf deren Grundlage Kollokationen im Rahmen bedeutungsorientierter Ansätze von anderen syntagmatischen Verbindungen abgegrenzt werden (vgl. Abschnitt 1.6.4).

1.5 Fremdsprachendidaktische Relevanzprüfung des phraseologischen Ansatzes

1.5.1 Gesamturteil

Da der Apparat der lexikalischen Funktionen anderen sprachwissenschaftlichen Konzepten überlegen ist, wenn es darum geht, Kollokationen zu identifizieren und darüber hinaus sogar für die Klassifizierung unterschiedlicher Strukturtypen von Kollokationen taugt (z.B. Verb + Substantiv, Adjektiv + Substantiv etc.), liegt die Vermutung nahe, daß der Ansatz Mel'čuks recht fruchtbar für die fremdsprachliche Wortschatzarbeit unter dem Gesichtspunkt der Kollokation ist. Allerdings sollte kein vorschnelles Urteil hinsichtlich der fremdsprachendidaktischen Relevanz dieses Konzeptes gefällt werden.

Abgesehen davon, daß aus der Anwendung einiger Funktionen freie Kombinationen resultieren (vgl. Abschnitt 1.4.4), die keiner didaktischen Aufmerksamkeit bedürfen, da sie kreativ vom Lerner zusammengestellt werden können (vgl. Abschnitt 1.7.2), zählen zu den nichtfreien Wortverbindungen, die mithilfe der lexikalischen Funktionen identifiziert werden, auch Idiome. Aus der Anwendung der Funktion **Magn** resultieren beispielsweise u.a. parametrische Kombinationen wie rauchen wie ein Schlot oder schimpfen wie ein Rohrspatz (**Magn**(rauchen) = wie ein Schlot, **Magn**(schimpfen) = wie ein Rohrspatz; Hartenstein

1996, S.84 bzw. S.93), die als Idiome zu den syntagmatischen Verbindungen zählen, die im Fremdsprachenunterricht nicht im Mittelpunkt stehen sollten.⁴¹

Da der Kollokationsbegriff Mel'čuks nicht eng genug gefaßt ist, ist es für Lernzwecke notwendig, aus den Kombinationen, die aus der Anwendung der einzelnen Funktionen resultieren, die relevanten Verbindungen, d.h. die "Halbfertigprodukte der Sprache" im Sinne Hausmanns (1985, S.118), herauszufiltern.

Da kontrastive Gesichtspunkte im phraseologischen Ansatz keine Rolle spielen, muß der Fremdsprachenlehrer auch die zielsprachlichen Kollokationen aussondern, die für einen bestimmten muttersprachlichen Lernerkreis nicht relevant sind: Beispielsweise muß eine Kollokation wie *to lose influence*, die aus der Anwendung der Funktion **FinOper**(influence) resultiert, nicht eigens vom deutschen Muttersprachler gelernt werden, da die entsprechende deutsche Verbindung Einfluß verlieren vollständig äquivalent ist.

Das fremdsprachendidaktische Interesse Mel'čuks spiegelt sich in der lexikographischen Umsetzung seines Konzeptes in der Form eines primär für den L2-Lerner entwickelten Wörterbuchtyps, den des Erklärend-kombinatorischen

⁴¹ Es soll in diesem Zusammenhang nicht der Eindruck erweckt werden, daß Idiome im Rahmen des Fremdsprachenerwerbs vernachlässigt werden sollten. An dieser Stelle soll lediglich betont werden, daß idiomatisches Sprechen und Schreiben nicht von der Kenntnis möglichst vieler Idiome abhängt, sondern vielmehr von einer hinreichenden Kollokationskompetenz (vgl. Abschnitt 3.2.2).

Wörterbuches, wider. Mel'čuk (1981) bemerkt: "Linguistic descriptions based on MTT⁴² seem to be adaptable to language teaching or learning. The lexical functions and ECD-type dictionaries⁴³ might be especially useful" (ebd., S.55). Die Benutzbarkeit von Explanatory-Combinatorial Dictionaries wird allerdings nicht unbeträchtlich durch die metasprachlichen Angaben, die die lexikalischen Funktionen enthalten, eingeschränkt.

Um die lexikographischen Informationen entschlüsseln zu können, muß der Wörterbuchbenutzer sowohl über eine genaue Kenntnis der lexikalischen Funktionen verfügen (z.B. **Oper₁** = "Das Verb, das den ersten Aktanten der durch das Stichwort bezeichneten Situation in Funktion des grammatischen Subjekts mit der Bezeichnung der Situation in Funktion des ersten grammatischen Objekts verbindet" (Hartenstein 1996, S.97)) als auch mit den entsprechenden Notationsformalien vertraut sein.

Die formale Struktur der lexikalischen Funktionen widerspricht einer Grundforderung, die an ein jedes Wörterbuch zu stellen ist: "Nach diesen Klarstellungen erübrigt sich eigentlich der Hinweis, daß die Form der Einträge grundsätzlich dem Gebot der Benutzerfreundlichkeit zu gehorchen hat... Zusätzlich gilt es, den Grundsatz zu beherzigen, daß ein Wörterbuch umso benutzerfreundlicher ist, je weniger Verweisungen, Symbole, formalisierte Dar-

⁴² MTT= Meaning-Text Theory

⁴³ ECD= Explanatory-Combinatorial Dictionary

stellungen und Kürzel zu beachten bzw. zu dechiffrieren sind" (Zöfgen 1994, S.110). Insbesondere ein Lernwörterbuch muß benutzerfreundlich gestaltet sein, damit der Lerner den präsentierten Wortschatzausschnitt effizient memorieren kann. Hartenstein (1996) bemerkt: "Derartige metasprachliche Angaben verstellen den Blick auf den sprachlichen Ausdruck als solchen und erschweren dadurch dessen Aneignung und Speicherung" (ebd., S.98). Aus diesem Grund verbietet sich auch der Einsatz lexikalischer Funktionen in einem Lernwörterbuch der Kollokationen für den Englischunterricht.

Selbst wenn es Schülern der Oberstufe gelänge, die lexikographischen Informationen zu entschlüsseln, bliebe die Tatsache bestehen, daß lexikalische Funktionen in letzter Konsequenz kein "Sprachfaktenwissen" (ebd.) anbieten. Zöfgen (1996, S.61) und Heid (1996, S.125) bemängeln in diesem Zusammenhang, daß neben der bloßen Nennung der jeweiligen valeurs eines Stichwortes zusätzliche Hinweise zur Verwendung oder Konstruktion fehlen, was u.U. dazu führt, daß ein Lerner trotz der Konsultation eines entsprechenden Wörterbuches eine falsche zielsprachliche Kollokation produziert.

1.5.2 Didaktisierung der lexikalischen Funktionen mithilfe von Faustregeln

Hartenstein (1992, 1996) hat sich mit der Theorie der lexikalischen Funktionen intensiv aus fremdsprachendidaktischer Perspektive auseinandergesetzt. Er ist sich darüber im klaren, daß der linguistische Apparat der lexikalischen Funktionen für didaktische Zwecke "notationell und begrifflich stark vereinfacht" (1996, S.97) werden muß.

Hartenstein hat sowohl Vorschläge zum Einsatz der Funktionen bei der Erstellung von Wörterbüchern und Lehrwerken unterbreitet (Hartenstein 1992, S.74-78) als auch Vorschläge zur Didaktisierung der Funktionen mithilfe von Faustregeln (Hartenstein 1996). Im Hinblick auf den Einsatz lexikalischer Funktionen im lexikographischen Bereich bemerkt er, daß durch ihre Anwendung die Bestimmung der zu einem argument gehörigen valeurs wesentlich gezielter erfolgen kann als mit den bislang in der Lexikographie angewandten Verfahren. Hinsichtlich der Strukturierung von Vokabelverzeichnissen in Lehrbüchern hält er es für sinnvoll, nicht vorwiegend freie Wortverbindungen zur Illustration des neuen Vokabulars zu wählen, sondern Kollokationen, die mithilfe der lexikalischen Funktionen ermittelt werden.

Für die Zielsetzung unserer Darlegungen ist insbesondere Hartensteins Vorschlag, das Lernen von Lexemkolloka-

tionen durch den Einsatz von Faustregeln als Lernhilfen zu optimieren, von Belang. Dieser Vorschlag ist als eine Antwort auf die Frage zu verstehen, wie der Zugriff der lexikalischen Funktionen auf die Lexik einer Zielsprache zu einer kognitiven Stütze für das Lernen zielsprachlicher Wortverbindungen modifiziert werden kann (ebd., S.96).

1.5.2.1 Theorie der Faustregeln

Hartenstein (1996) schlägt vor, dem Lerner Kollokationsregeln in der Form von Faustregeln an die Hand zu geben, die es ihm ermöglichen, L2-Kollokationen leichter zu verstehen und zu bilden. Sie sollen dem Lerner möglichst explizites Wissen über semantisch-funktionale Zusammenhänge von Kollokationen vermitteln.

Allerdings sollen Faustregeln nicht nur Orientierungshilfen bei der Kollokationsrezeption bzw. -synthese sein, sondern auch Verarbeitungshilfen für zielsprachliche Kollokationen bereitstellen: "...ist von Kollokationsregeln zu erwarten, daß sie eine Behaltenshilfe (oder 'kognitive' Stütze) bei der Analyse, Speicherung und Produktion von Lexemkollokationen bieten und zugleich Speicherkapazitäten entlasten, die bei ausschließlich extensional angebotenen Input zu aktivieren wären" (ebd., S.101).

Die Schwierigkeit, für die Bestimmung von Kollokationen semantische Kriterien formulieren zu können, ist auf ihren arbiträren Charakter zurückzuführen. Mithilfe der Semantik läßt sich beispielsweise nicht erklären, warum man im Deutschen eine Rede hält, im Englischen jedoch eine Rede gibt oder macht (to give/make a speech). Genauso wenig läßt sich mithilfe der Semantik erklären, warum weak tea ein durchaus akzeptables Syntagma darstellt, *feeble tea hingegen ein inakzeptables, obwohl sowohl weak als auch feeble "schwach" bedeuten. Allein die Sprachnorm, d.h. der jeweilige sprachliche Usus, scheint hier ausschlaggebend zu sein.

Hartenstein wehrt sich dagegen, diesen Usus als "puren Zufallsgenerator" (ebd., S.100) zu akzeptieren und plädiert dafür, usuell bedingte Restriktionen zu hinterfragen. Ziel ist es, Regularitäten aufzudecken, die den Gebrauch einer Sprache steuern. Es sollen Mechanismen ermittelt werden, die möglicherweise dafür sorgen, daß die Selektion eines Lexems als nichtfreie Konstituente einer Kombination nicht grundsätzlich willkürlich erfolgt: "Den Lernenden sind nach Möglichkeit Generalisierungen anzubieten, die systematisierende Aussagen darüber machen, welche Wörter mit welchem Ausgangslexem typischerweise verwendet werden, um bei ihm eine bestimmte Intention phraseologisch gebunden, d.h. innerhalb einer Lexemkollokation, auszudrücken" (ebd.).

Um Faustregeln formulieren zu können, sei es für die Rezeption oder die Produktion lexikalischer Kollokationen, müssen Regularitäten auf drei verschiedenen Ebenen ermittelt werden (ebd., S.106):

1.) Es müssen Regularitäten bezüglich der wendungsexternen Bedeutung des nichtfreien Elementes in freier Verwendung aufgedeckt werden, sofern es in dieser Form auftritt.

2.) Es müssen Regularitäten bezüglich der wendungsinternen Bedeutung des nichtfreien Elementes aufgedeckt werden.

3.) Es müssen Regularitäten hinsichtlich der Bedeutung des freien Elementes aufgedeckt werden.

Hartenstein ist sich allerdings darüber im klaren, daß sich ein Großteil aller Lexemkollokationen jeglicher Systematisierung entzieht und Systematisierungsversuche grundsätzlich nur "probabilistischer Natur" (ebd., 102) sein können. In diesem Sinne bezeichnet er Faustregeln auch als Defaults: "...a default value is a value that we assume to be true unless we are told otherwise" (ebd.).

Es ist nur dann sinnvoll, eine Faustregel zu formulieren, wenn (fast) alle normgerechten Kollokationen, ausgehend von einer phraseologisch gebundenen Komponente, vorhergesagt werden können. Dies impliziert, daß die Zahl der durch den Default erfaßten Kombinationen weitaus größer sein muß als die Zahl der Kombinationen, für die Gegeninstruktionen formuliert werden müßten.

Bei der Formulierung von Defaults sollten grundsätzlich folgende Gesichtspunkte ausschlaggebend sein (ebd., S.121):

- Beschreibungsökonomie
- Überschaubarkeit
- Handhabbarkeit
- Memorierbarkeit
- Bezug auf konkrete sprachliche Formen.
-

Im folgenden Abschnitt werden einige Synthesedefaults präsentiert. Auf ihrer Basis sollen Probleme diskutiert werden, die sich für den Lerner bei der Umsetzung von (Synthese-)Defaults stellen könnten.

Defaults, die die Kollokationsrezeption betreffen, werden nicht weiter berücksichtigt, da die Kollokations-synthese den Lerner nachweislich vor größere Probleme stellt (vgl. Abschnitt 0.1.2). Lernhilfen sind also insbesondere in diesem Bereich vonnöten.

1.5.2.2 Präsentation und Evaluation ausgewählter Faustregeln für die Kollokationssynthese

Für die Produktion deutscher Kollokationen formuliert Hartenstein (1996) insgesamt elf Faustregeln. Dazu zählen auch die drei folgenden, die sich auf Kollokationen des Typs Substantiv + Verb beziehen:

1. "Nimm bei Substantiven, die geistige Haltungen bezeichnen, z.B. Meinung u.ä., die Verben vertreten oder verfechten, wenn Du eine aktive Tätigkeit ausdrücken willst. Vgl. z.B. eine Auffassung <Ideologie, Position, Ansicht, Theorie,...> vertreten/verfechten. Das Verb verfechten bezeichnet, daß die betreffende Haltung besonders nachdrücklich und hartnäckig gezeigt wird" (ebd., S.114).

2. "Nimm bei Substantiven, die vorgeplante komplexe Handlungen bzw. systematische Prozeduren bezeichnen, z.B. Verhaftung, Reparatur u.ä. die Verben durchführen bzw. vornehmen, wenn Du eine aktive Tätigkeit ausdrücken willst. Vgl. z.B. einen Versuch <Haussuchung, Transport, Operation, Volkszählung, Erhebung, Untersuchung, Ermittlung, Kontrolle, Verhör, Trauung,...> durchführen bzw. vornehmen. Beide Verben sind buchsprachlich" (ebd., S.114).

Hartenstein (ebd.) weist darauf hin, daß als Gegeninstruktion zu dieser Regel durch typische Lexemvertreter die Fälle illustriert werden müßten, in denen die beiden Verben nicht gebräuchlich sind, beispielsweise *ein Feuerwerk, eine Hochzeit,...> durchführen (korrekt: ~ abschießen; ~ feiern,...).

3. "Verwende das Verb aufkommen in der Bedeutung 'beginnen' mit Bezeichnungen für meteorologische Erscheinungen, z.B. ein Gewitter <ein Sturm, Regen, Nebel, Wind,...> kommt auf" (ebd., S.104).

Für das Englische führt Hartenstein lediglich zwei Beispiele an. Eines (4.) bezieht sich auf den Strukturtyp Verb + Substantiv, das andere (5.) auf den Strukturtyp Adjektiv + Substantiv:

4. "Nimm bei Substantiven, die ein Verbrechen bezeichnen, z.B. murder, u.ä., das Verb to commit, wenn Du eine aktive Tätigkeit ausdrücken willst. Vgl. z.B. to commit a crime <robbery, hijacking,...>" (ebd., S.117).

5. "Verwende das Adjektiv neat in der Bedeutung 'unverdünnt' mit Bezeichnungen für alkoholische Getränke, z.B. a neat whisky, brandy" (ebd., S.104).

Eine Überprüfung dieser Defaults im Hinblick auf ihre Praxistauglichkeit führt zu folgendem Ergebnis:

Der größte Nachteil dieser Faustregeln liegt u.E. in ihrer mangelnden Exaktheit. Dieser Mangel an Exaktheit kann u.U. dazu führen, daß der Lerner falsche Kollokationen produziert.⁴⁴

Stellvertretend für viele andere Faustregeln kann hier Default 4. als Beispiel dienen: Selbst wenn ein Lerner, der z.B. die Kollokation Ehebruch begehen ins Englische übersetzen möchte, die richtige Entscheidung trifft und das Substantiv adultery der in Default 4. beschriebe-

⁴⁴ Hartenstein (1996, S.123) spricht in diesem Zusammenhang allerdings von einem bewußten Mangel an Exaktheit, insbesondere in bezug auf die Vollständigkeit und die Explizitheit der Regeln, gemessen an wissenschaftlich exakten Beschreibungen. Er vertritt die Meinung, daß die Defaults nur dann effektiv als Lernhilfen im Fremdsprachenunterricht eingesetzt werden können, wenn sie dem Lerner einen Entscheidungsfreiraum lassen.

nen semantischen Klasse von Substantiven zuordnet (Substantive, die ein Verbrechen bezeichnen), was im Einzelfall durchaus mißlingen kann, ist die Synthese der Kollokation *commit adultery (with)* noch nicht gesichert. Bei strikter Anwendung des Defaults ergäbe sich nämlich die Verbindung **commit an adultery*, da nicht darauf hingewiesen wird, daß der unbestimmte Artikel wegfällt, wenn das Substantiv *adultery* mit dem Verb *commit* kombiniert wird. Außerdem fehlen Angaben zur Konstruktion (z.B. wird in diesem Fall die Präposition *with* nicht aufgeführt). Deutlich wird, daß Defaults genausowenig "Sprachfaktenwissen" (ebd., S.98) vermitteln wie lexikalische Funktionen. Die Regeln verlangen vom Lerner eine hohe Abstraktionsfähigkeit: Selbst dem fortgeschrittenen Lerner, den Hartenstein in erster Linie im Blick hat (ebd.), dürfte die Zuordnung einzelner Nomen zu den in den Defaults beschriebenen semantischen Klassen von Substantiven Schwierigkeiten bereiten (vgl. die Defaults 1., 2., 4.).

Keine Lösung stellt hier u.E. Hartensteins Vorschlag dar (ebd., S.122), den Defaults systematisch negatives Sprachmaterial hinzuzufügen, um sie anschaulicher zu gestalten. Negative Anwendungsbeispiele und damit falsche Kollokationen (vgl. z.B. Gegeninstruktion zu Default 2.: **ein Feuerwerk durchführen, *eine Hochzeit durchführen*) sollten nicht aufgeführt werden, da die Gefahr besteht, daß auch sie vom Lerner memoriert werden. Aus wortschatzdidaktischer Perspektive ist es sinnvoller, die Kolloka-

tionsaufzählung grundsätzlich auf korrekte Kombinationen zu beschränken (vgl. Gegeninstruktion zu Default 2.: ein Feuerwerk abschießen, eine Hochzeit feiern).

Abgesehen davon, daß der Lerner teilweise beträchtliche mentale Kapazitäten einsetzen muß, um Defaults erfolgreich in die Praxis umzusetzen, ist generell fraglich, ob sie ihrem Anspruch gerecht werden können, Verarbeitungshilfen für L2-Kollokationen bereitzustellen und Speicherkapazitäten zu entlasten, da noch ungeklärt ist, inwieweit sie mit den Prozessen im mentalen Lexikon des Fremdsprachenlernalers korrespondieren, die bei der Verarbeitung von Kollokationen ablaufen. Hartenstein selbst (ebd., S.122) weist darauf hin, daß im Bereich der Kognitiven Linguistik bezüglich des (L2-)Kollokationserwerbs und der (L2-)Kollokationsspeicherung bislang nur ungesicherte Erkenntnisse vorliegen und nur eine praktische Erprobung der Regeln im Fremdsprachenunterricht zeigen kann, wie sie gestaltet sein müßten, um ihren Zweck möglichst effektiv zu erfüllen.

Im übrigen wird anhand der aufgeführten Beispiele deutlich, wie sehr sich Faustregeln in dem Grad ihrer Komplexität voneinander unterscheiden können: Im Gegensatz zu den Regeln 1. und 2. sind die Regeln 3., 4. und 5. recht überschaubar und durch einfache begriffliche Charakterisierungen höchstwahrscheinlich auch leichter zu memorieren als die ersten beiden. Weniger umfangreiche Regeln wie diese stellen allerdings die Ausnahme dar. In-

sofern wäre von Fall zu Fall zu hinterfragen, ob die in Abschnitt 1.5.2.1 genannten Kriterien zur Formulierung von Defaults hinreichend von Hartenstein erfüllt worden sind (z.B. Beschreibungsökonomie, Überschaubarkeit, Memrierbarkeit).

Auch wenn (Synthese-)Defaults wegen der genannten Schwachpunkte nicht systematisch im (fortgeschrittenen) Fremdsprachenunterricht eingesetzt werden sollten, können sie doch einen kleinen, punktuellen Beitrag zur Kollokationsschulung leisten: Sie können für tiefere Einsichten in sprachliche Zusammenhänge sorgen und zu einem reflektierteren Umgang mit dem Phänomen lexikalische Kollokation anregen.

Ob überschaubare Synthesedefaults in dieser Funktion auch in ein Lernwörterbuch der Kollokationen aufgenommen werden sollten, wird an späterer Stelle diskutiert (Abschnitt 3.2.9).

1.6 Bedeutungsorientierte Ansätze

Die bedeutungsorientierten Ansätze von Cowie, Benson und Hausmann, die im folgenden vorgestellt werden, sind allesamt lexikographisch motiviert.

Da insbesondere die Ansätze von Benson und Hausmann zahlreiche Parallelen aufweisen, werden sie nicht unabhängig voneinander aus fremdsprachendidaktischer Perspek-

tive betrachtet, sondern gemeinsam einer entsprechenden Relevanzprüfung unterzogen.

Da alle Ansätze dieselben (linguistischen) Schwachpunkte aufweisen, werden sie gemeinsam aus sprachwissenschaftlicher Sicht kritisiert.

1.6.1 Cowie

Die Kollokationstheorie A.P. Cowies steht in einem engen Zusammenhang mit der Kompilation des Oxford Dictionary of Current Idiomatic English (ODCIE) (Cowie/Mackin 1975, Cowie/Mackin/McCaig 1983). Bei der Erstellung dieses zweibändigen Werkes traten verschiedene Probleme auf, die es für Cowie erforderlich machten, sich mit Fragen der Idiomatizität auseinanderzusetzen (vgl. Cowie 1975, S.vii):

1. "How in practice do we determine whether a given expression is idiomatic or not?"

2. "Is the distinction between non-idioms and idioms clear-cut, or does the one type shade off gradually into the other?"

3. "What criteria in particular determine the inclusion of some items in the dictionary and the exclusion of others?"

Nach der Feststellung, daß Idiomatizität größtenteils eine Frage der Semantik ist (Cowie 1983, S.xi), bildet

die Kritik an der üblichen Definition von Idiomen, wie sie auch in modernen sprachwissenschaftlichen terminologischen Wörterbüchern zu finden ist (z.B. Herbst/Stoll/Westermayr 1991), den Ausgangspunkt von Cowies Überlegungen.

Im allgemeinen ist es charakteristisch für ein Idiom, daß "...dessen Gesamtbedeutung sich nicht aus den Bedeutungen seiner einzelnen Bestandteile erschließen läßt" (ebd., S.162). Cowie (1983, S.xii) bemängelt, daß ein Idiomverständnis, das sich nur an der Undurchsichtigkeit der Bedeutung des gesamten Ausdrucks orientiert, lediglich eine sehr kleine Klasse sprachlicher Ausdrücke erfaßt. Als Beispiele für diese Klasse führt er *blow the gaff* und *kick the bucket* an. Ausgeschlossen werden seiner Auffassung nach damit all jene Ausdrücke, die eine übertragene Bedeutung besitzen, darüber hinaus aber auch immer noch wörtlich interpretierbar sind. Als Beispiele führt er hier die Verbindungen *catch fire* und *close ranks* an.

Auf der Basis dieser Kritik entwickelt Cowie (ebd.) zwei für ihn verbindliche Kriterien zur Kategorisierung von Wortkombinationen:

a) die Art der Relation zwischen der Gesamtbedeutung einer Kombination und den Bedeutungen ihrer Konstituenten;

b) die Möglichkeiten der Substitution bzw. Variation der Konstituenten der Kombination.

Er bemerkt:

"A view of idiomaticity which does full justice to the rich diversity of word-combinations in English must recognize that the meaning of a combination may be related to those of its components in a variety of ways, and must take account also of the possibility of internal variation, or substitution of part for part" (ebd.).

Aus der Anwendung dieser beiden Kriterien resultiert folgende Kategorisierung von Wortverbindungen nach vier Typen (ebd., S.xii-xiii):

1.) Pure idioms: Zu dieser Kategorie zählen alle Ausdrücke, deren Gesamtbedeutung sich nicht aus den Bedeutungen ihrer einzelnen Konstituenten erschließen läßt, wie z.B. blow the gaff oder kick the bucket. Es besteht keine Möglichkeit, die Konstituenten solcher Verbindungen zu substituieren (*puff the gaff, *kick the pail).

2.) Figurative idioms: In diese Kategorie fallen Verbindungen, die sowohl über eine übertragene als auch über eine wörtliche Bedeutung verfügen, wie z.B. catch fire oder close ranks.⁴⁵ Um zu demonstrieren, daß Variationsmöglichkeiten in einer der Konstituenten bei diesem Typus von Fall zu Fall bestehen, führt Cowie die Beispiele act the part/role und close/narrow shave an.

⁴⁵ Kombinationen, deren wörtliche Bedeutung heutzutage kaum noch anzutreffen ist, sind zwischen dieser und der ersten Kategorie anzusiedeln (z.B. beat one's breast, burn one's boats).

3.) Restricted collocations: Die eine Konstituente dieser Wortverbindungen wird in einer wendungsinternen, übertragenen Bedeutung gebraucht, während die andere ihre "normale", wendungsexterne Bedeutung behält. Als Beispiele führt Cowie die Kombinationen jog one's/sb's memory und blind alley an. Von Fall zu Fall ist die Substitution einer Konstituente möglich, z.B. cardinal error/sin/virtue/grace.

4.) Open collocations: Die Konstituenten dieser Wortverbindungen werden in ihrer "normalen" Bedeutung gebraucht. Als Beispiele führt Cowie fill the sink und broken window an. Die Konstituenten sind grundsätzlich mit anderen Lexemen frei kombinierbar (z.B. fill/empty/drain the sink bzw. fill the sink/the basin/the bucket).

Bei der Betrachtung der spezifischen Merkmale, die die einzelnen Kombinationstypen aufweisen, kommt Cowie zu dem Ergebnis, daß die Klasse der open collocations als einzige aus dem Oxford Dictionary of Current Idiomatic English ausgeschlossen werden sollte:

"We have discussed the nature of idiomaticity in some depth partly to throw light on the problem of deciding which word-combinations to include in a dictionary which has 'idiomatic' as part of its title. In the spectrum of categories set out earlier in this Introduction, two were identified as 'idiomatic'; clearly items belonging to those categories must be recorded. As regards the central

area - the restricted collocations - we have suggested that there are strong arguments for covering that also. On the other hand, we have been careful to exclude open collocations..." (ebd., S.xiii).

Nur in Grenz- und Zweifelsfällen plädiert er für die Aufnahme von open collocations.

Zum Kollokationsphänomen und zur Unterscheidung von open und restricted collocations bezieht Cowie vor allen Dingen in einem Beitrag aus den siebziger Jahren Stellung (Cowie 1978).

Dort erläutert er, was er im allgemeinen unter einer Kollokation versteht: "By collocation is meant the co-occurrence of two or more lexical items as realizations of structural elements within a given syntactic pattern" (ebd., S.132).

Drei Strukturtypen werden von Cowie explizit genannt (ebd.):

- 1.) verb + (object) noun (z.B. check a bill, consider my suggestion)
- 2.) (modifying) noun + (head) noun (z.B. tea service, marriage service)
- 3.) verb + adverb (z.B. argue vehemently)

Zusätzlich weist er darauf hin, daß die kollokierenden Elemente nicht unmittelbar benachbart sein müssen, sondern die Kollokationsspanne variieren kann (z.B. argue vehemently → argue rather less vehemently).

Daß er eine Differenzierung zwischen open und restricted collocations vornimmt, begründet er folgendermaßen:

"The use of these contrasted terms is a reference to the fact that words, and the semantic varieties of words, differ according to the range of other items with which they can acceptably combine, and the semantic diversity of those items. The most important constraint on range or diversity appears to be the meaning of the word whose freedom of collocability one happens to be examining" (ebd., S.133).

Das wichtigste Unterscheidungskriterium zwischen open und restricted collocations ist demnach das Ausmaß der Kombinierbarkeit der kollokierenden Elemente mit anderen Lexemen. Der Kombinierbarkeitsgrad ist dabei unmittelbar abhängig von der (wendungsinternen) Bedeutung der Konstituente, deren Kollokationsradius untersucht wird.

Als Demonstrationsbeispiel wählt Cowie das Verb to run (ebd.): Wenn dieses Verb in der Bedeutung 'operate' oder 'cause to function' gebraucht wird, kann es mit einer großen Anzahl von Lexemen kombiniert werden, die unterschiedlichen semantischen Klassen zuzuordnen sind; mögliche Kombinationspartner sind Substantive wie machine, car, army, team, business, scheme etc.. Verbindungen wie run a machine, ... run an army, ... run a business

etc. sind demzufolge als open collocations zu klassifizieren.

Im Gegensatz dazu stehen restricted collocations, für die gilt: "... the meaning of element A restricts the number and diversity of items which can occur as element B" (ebd.). Beispielsweise zählt die Verbindung canvass a theory zu diesem Kollokationstyp, da canvass in der Bedeutung 'introduce or recommend for discussion and/or acceptance' nur die items idea, notion, theory und possibility als Kombinationspartner zulässt (ebd., S.132). Als weiteres Beispiel führt Cowie die Kombination explode a claim an, da explode im Sinne von 'refute' nur mit wenigen - semantisch ähnlichen - Substantiven kombiniert werden kann (claim, theory, fallacy, case) (ebd., S.133).

1.6.2 Benson

Die Entwicklung einer Kollokationstheorie steht bei M. Benson in einem engen Zusammenhang mit der Erstellung des BBI Combinatory Dictionary of English (BBI) (Benson/Benson/Ilson 1986), einem Kollokationswörterbuch, das sich in erster Linie an den L2-Lerner richtet.

Bei der Auseinandersetzung mit der Frage lexikalischer Kombinierbarkeit kommt Benson (1985) zu folgendem Ergebnis: "Lexical combinations exhibit varying degrees of cohesiveness, on the basis of which we can identify

several major groups: free combinations, idioms, collocations, and compounds" (ebd., S.3/4).

Wie Cowie unterscheidet Benson also ausdrücklich verschiedene Typen von Wortkombinationen (ebd., S.4-6):

1.) Free combinations: Der größte Teil lexikalischer Wortverbindungen entfällt nach Benson auf diese Kategorie. Das Hauptmerkmal dieser Syntagmen ist die freie Kombinierbarkeit ihrer beiden Bestandteile mit anderen Elementen. Beispielsweise kann das Substantiv murder mit zahlreichen Verben kombiniert werden (z.B. analyze, boast of, condemn, describe, discuss, disregard, examine, film, forget etc. [a murder]). Diese Verben sind wiederum frei kombinierbar mit zahlreichen Substantiven (z.B. accident, adventure, discovery, event, experience etc.). Im Vergleich mit idioms, collocations und compounds weisen free combinations den geringsten Grad an Kohäsion auf.

2.) Idioms: Die Klasse der Idiome ist nach Benson relativ klein. Als Idiome bezeichnet er "relatively frozen expressions" (ebd., S.4), d.h. Ausdrücke, deren Gesamtbedeutung sich nicht aus den Bedeutungen ihrer Konstituenten erschließen läßt (z.B. have an axe to grind, have one's back to the wall, jump aboard the bandwagon).

3.) Collocations: Benson (1985a, S.61) definiert Kollokationen folgendermaßen: "By collocation we mean a group of words that occurs repeatedly, i.e. recurs, in a language."

Einen Vorschlag zur Präzisierung dieser Definition unterbreitet er zu einem späteren Zeitpunkt: "Thus, we can say that collocations should be defined not just as 'recurrent word combinations', but as 'arbitrary recurrent word combinations' (Benson 1989, S.3).

Nach Benson (1985) sind Kollokationen zwischen freien Kombinationen und Idiomen anzusiedeln (ebd., S.4/5):

Inwiefern sich Kollokationen von freien Kombinationen unterscheiden, verdeutlicht er anhand der Verbindung *commit murder*. Im Gegensatz zu Verben in freien Kombinationen, die leicht durch Synonyme ersetzt werden können, ist es nur in einem begrenzten Rahmen möglich, Synonyme für das Verb *commit* in der wendungsinternen Bedeutung begehen zu finden. Als einziges Synonym kommt in diesem Fall das Verb *perpetrate* in Frage, um die Bedeutung einen Mord begehen ausdrücken zu können. Das Verb *condemn* in der freien Kombination *condemn murder* kann hingegen durch viele quasi-synonyme Verben ersetzt werden (z.B. *criticize, decry, denounce, deprecate, disapprove* etc.).

Insofern ist es charakteristisch für eine Kollokation, daß eine durch sie ausgedrückte Idee nur in einem begrenzten Rahmen durch eine andere Wortverbindung gleicher Struktur ausgedrückt werden kann. Darüber hinaus unterscheiden sich Kollokationen von freien Kombinationen durch ihre häufige Verwendung. Dieses Unterscheidungsmerkmal hält Benson für "most important" (ebd., S.5). In

ihrer Eigenschaft als recurrent combinations sind Kollokationen einem Muttersprachler immer verfügbar.

Im Gegensatz zu einem Idiom ist es für eine Kollokation charakteristisch, daß sich ihre Gesamtbedeutung aus den Bedeutungen ihrer Konstituenten erschließen läßt.

4.) Compounds: Wortverbindungen, die in diese Kategorie fallen, charakterisiert Benson als "completely frozen" (ebd., S.6). Es bestehen keinerlei Variationsmöglichkeiten in ihren Konstituenten (z.B. adjectival declension, administrative law; air pollution, alarm clock etc.).

Hinsichtlich der lexikographischen Erfassung der vier Kombinationstypen bemerkt Benson (ebd.), daß so viele Idiome, Kollokationen und Komposita wie möglich in Wörterbüchern verzeichnet werden sollten, freie Kombinationen jedoch nur in Ausnahmefällen zur Illustration der Bedeutung polysemer Stichwörter.

Nachdem wir Kollokationen im Sinne Bensons von konkurrierenden syntagmatischen Verbindungen abgegrenzt und linguistisch näher bestimmt haben, wollen wir das vorliegende Kollokationskonzept nun eingehender im Hinblick auf einen zentralen Punkt, nämlich der von Benson getroffenen Unterscheidung zwischen grammatical collocations und lexical collocations, betrachten.

U.a. ist diese Unterscheidung wichtig für die Benutzung des BBI (Benson/Benson/Ilson 1986). Dort heißt es:

"In English, as in other languages, there are many fixed, identifiable, non-idiomatic phrases and construc-

tions. Such groups of words are called recurrent combinations, fixed combinations, or collocations. Collocations fall into two major groups: grammatical collocations and lexical collocations" (ebd., S.ix).

Grammatikalische Kollokationen werden folgendermaßen charakterisiert: "A grammatical collocation is a phrase consisting of a dominant word (noun, adjective, verb) and a preposition or grammatical structure such as an infinitive or clause" (ebd.). Eine grammatikalische Kollokation besteht demnach aus zwei Teilen, einem dominierenden und einem beigeordneten. Der beigeordnete Teil ist meist eine Präposition. Als Demonstrationsbeispiel wählt Benson (ebd.) die Konstruktion *decide on a boat*: In der Bedeutung 'choose (to buy) a boat' enthält diese Konstruktion die grammatikalische Kollokation *decide on* (Verb + Präposition), während dieselbe Konstruktion in der Bedeutung 'make a decision while on a boat' *decide on* nicht als grammatikalische Kollokation, sondern lediglich als freie Kombination enthält. Weitere Beispiele für diesen Kollokationstyp sind *in advance*, *in agony*, *adhere to*, *aim at*, *adjacent to*, *by accident*; *it was necessary to work*, *she was afraid that* (*to be afraid that*). Insgesamt werden acht Haupttypen (G1-G8) grammatikalischer Kollokationen unterschieden (ebd., S.x-xxiii), die hier aber nicht im einzelnen aufgezählt werden sollen.

Für unsere Zielsetzung ist Bensons Theorie der lex-

ical collocations von Bedeutung: Er differenziert zwischen sieben Haupttypen lexikalischer Kollokationen (L1-L7). In erster Linie basiert diese Kollokationstypologie auf der Unterscheidung unterschiedlicher Strukturen. Lediglich der Strukturtyp Verb + Substantiv wird aufgrund semantischer Kriterien noch einmal aufgegliedert.

Im Gegensatz zu grammatikalischen Kollokationen enthalten lexikalische Kollokationen keine Präpositionen, Partikel, o.ä.: "Typical lexical collocations consist of nouns, adjectives, verbs and adverbs" (ebd., S.xxiv). Es handelt sich prinzipiell also um Verbindungen offener Wortklassen (Substantive, Adjektive, Verben, Adverben). Ihre lexikalischen Glieder sind als gleichberechtigt anzusehen.

Im Einführungsteil des BBI werden die einzelnen Kollokationstypen näher erläutert und durch Beispiele illustriert (S.xxiv-xxviii):

L1: Dieser Strukturtyp besteht aus einem Verb und einem Substantiv. Die meisten Verbindungen dieses Typs sind als CA-collocations zu klassifizieren. Das C steht als Kürzel für creation, das A als Kürzel für activation, bezogen auf das Verb der jeweiligen Verbindung: "These collocations consist of a verb denoting creation and/or activation and a noun" (Benson 1985a, S.64). Beispiele für Verbindungen, in denen das Verb die Bedeutungskomponente creation enthält sind come to an agreement, make an impression, compose music, reach a verdict; Beispiele für

Verbindungen, in denen das Verb die Bedeutungskomponente activation enthält sind set an alarm, fly a kite, launch a missile, wind a watch. In vielen Kollokationen enthält das Verb beide Komponenten, z.B. call an alert, display bravery, impose an embargo, offer opposition, commit treason, issue a warning.

L2: Dieser Strukturtyp besteht ebenfalls aus einem Verb und einem Substantiv, aber die Verben enthalten andere Bedeutungskomponenten als die im Typ L1: "These collocations consist of a verb denoting eradication and/or nullification and a noun" (ebd., S.65). Daher werden sie als EN-collocations bezeichnet (E = eradication, N = nullification). Beispiele sind reject an appeal, lift a blockade, reverse a decision, repeal a law, withdraw an offer, override a veto.

L3: Dieser Strukturtyp besteht aus einem Adjektiv und einem Substantiv (z.B. weak tea, reckless abandon, a crushing defeat, a rough estimate). Auch Kombinationen, die aus zwei Substantiven bestehen, von denen eines attributiv verwendet wird, fallen in diese Kategorie (z.B. house arrest, jet engine, land reform).

L4: Charakteristisch für diesen aus einem Substantiv und einem Verb bestehenden Strukturtyp ist, daß das Verb die Tätigkeit bezeichnet, die typisch für die vom Substantiv bezeichnete Sache oder Person ist, z.B. adjectives modify, alarms go off (ring, sound), bees buzz (sting, swarm), blood circulates, bombs go off.

L5: Dieser Strukturtyp besteht aus einem Substantiv, einer Präposition (meistens of) und einem weiteren Substantiv. Kollokationen dieses Typs beziehen sich entweder auf eine größere Einheit, zu der ein einzelnes Mitglied gehört (z.B. a colony (swarm) of bees, a herd of buffalo, a pack of dogs, a bouquet of flowers) oder auf eine spezifische, kleine Einheit, die als Teil einer größeren, allgemeineren Einheit zu sehen ist (z.B. a bit (piece, word) of advice, an article of clothing, an act of violence).

L6: Kollokationen dieses Typs bestehen aus einem Adverb und einem Adjektiv, z.B. deeply absorbed, strictly accurate, sound asleep.

L7: Verbindungen dieses Typs bestehen aus einem Verb und einem Adverb, z.B. affect deeply, anchor firmly, apologize humbly, appreciate sincerely.

Aus Gründen der Übersichtlichkeit sollen die sechs Strukturtypen abschließend noch einmal zusammengefaßt werden:

L1/L2: Verb + Substantiv (**V+N**)

L3: Adjektiv + Substantiv (**Adj+N**)

L4: Substantiv + Verb (**N+V**)

L5: Substantiv + Präposition (of) + Substantiv
(**N₁+N₂**)

L6: Adverb + Adjektiv (**Adv+Adj**)

L7: Verb + Adverb (**V+Adv**)

1.6.3 Hausmann

Der Kollokationstheorie F.J. Hausmanns ist sowohl im nationalen als auch im internationalen Rahmen große Beachtung geschenkt worden (vgl. Bahns 1996, Barrios 1997, Cop 1990, Fontenelle 1992, Herbst 1996, Seelbach 1992, Zöfgen 1994). Die in Deutschland geführte Kollokationsdiskussion hat er stark beeinflusst.

In zahlreichen Beiträgen hat sich Hausmann vorwiegend aus lexikographischer, aber auch aus sprachwissenschaftlicher und fremdsprachendidaktischer Perspektive mit dem Kollokationsphänomen beschäftigt (z.B. Hausmann 1977, 1979, 1984, 1985, 1988, 1989, 1989a).

In der Literatur besteht Konsens darüber, daß die von Hausmann entworfene Typologie von Wortkombinationen aus sprachwissenschaftlicher Perspektive ganz wesentlich zum Verständnis des Kollokationsbegriffes beigetragen hat (vgl. Bahns 1997, S.39, Zöfgen 1996, S.38). In Hausmann (1984) werden die einzelnen Kategorien ausführlich erläutert:

Zunächst zieht Hausmann eine klare Grenze zwischen fixierten und nicht fixierten Wortverbindungen.

In die Kategorie der fixierten Wortverbindungen fallen Wortzusammensetzungen (*chambre forte*, *living room*) und Redewendungen (*laver la tête à qn*, *bury the hatchet*). Da nach Hausmann beide Typen von fixierten Wortverbindungen als jeweils ein sprachliches Zeichen aufzufassen

sind, werden sie von ihm als "Pseudokombinationen" (ebd., S.398) bezeichnet.

Im Gegensatz dazu stehen nichtfixierte Wortverbindungen, die "echte" Kombinationen darstellen, da es sich bei ihnen tatsächlich um die Kombination zweier sprachlicher Zeichen handelt. In Abhängigkeit von dem Kombinierbarkeitsgrad der Konstituenten unterscheidet Hausmann drei Typen (ebd., S.398-399):

1.) Ko-Kreationen (freie Kombinationen):

Zu freien Kombinationen verbinden sich unter Berücksichtigung gewisser semantischer Mindestregeln Wörter mit praktisch unbegrenzter Kombinationsfähigkeit.

Als Beispiele führt Hausmann die Kombinationen *une valise rouge* und *regarder un arbre* an: Mit dem Substantiv *arbre* können beispielsweise zahlreiche Verben verbunden werden. Auch das Verb *regarder* ist mit vielen Substantiven kombinierbar. Allerdings impliziert das Verb, daß nur Substantive mit dem semantischen Merkmal [+konkret] gewählt werden können. Ähnliches gilt für die Kombination *une valise rouge*. Das Substantiv *valise* ist mit vielen Adjektiven kombinierbar, so wie das Adjektiv *rouge* mit zahlreichen Substantiven eine Verbindung eingehen kann. Allerdings spielen auch hier semantische Mindestregeln eine Rolle, da Farbadjektive wie *rouge* lediglich mit Substantiven kombiniert werden können, die das semantische Merkmal [+konkret] aufweisen.

Da der Sprecher, der solche Verbindungen produziert, entsprechend den Regeln des Sprachsystems Lexeme kreativ zusammenstellt, schlägt Hausmann den Terminus Ko-Kreation für diesen Kombinationstyp vor. Bei Benson entspricht dieser Typ dem der free combinations. Zusammenfassend stellt Hausmann fest, daß Ko-Kreationen Kombinationen von "unauffälliger Üblichkeit" (ebd., S.399) sind.

2.) Kollokationen (affine Kombinationen):

Hausmann interpretiert den Kollokationsbegriff wie folgt: "Wörter mit begrenzter Kombinierbarkeit verbinden sich entsprechend differenzierten semantischen Regeln und einer gewissen zusätzlichen Üblichkeit mit Wörtern, zu denen sie in Affinität stehen. Affinität sei definiert als die 'Neigung zweier Wörter, kombiniert aufzutreten'" (ebd., S.398). Als Beispiele führt er die Verbindungen un ton péremptoire, rentrer sa colère und un mur fissuré an.

Kollokationen zeichnen sich im Gegensatz zu Ko-Kreationen dadurch aus, daß der Sprecher bei ihrer Zusammenstellung nicht kreativ tätig werden muß, sondern sie als sprachliche Versatzstücke aus dem Gedächtnis abrufen kann: "La collocation est une unité, non de la parole, mais de la langue" (Hausmann 1989a, S.1010). In diesem Sinne bezeichnet Hausmann Kollokationen auch als "Halbfertigprodukte der Sprache" (1984, S.398). Im Gegensatz zu Ko-Kreationen sind Kollokationen Kombinationen von "auffällender Üblichkeit" (ebd., S.399).

Die Kollokationstypologie, die Hausmann entwirft (Hausmann 1977, S.76; 1989, S.vi-vii; 1989a, S.1010), gleicht der von Benson. Hausmann unterscheidet ebenfalls sechs Strukturtypen, nimmt aber keine zusätzlichen semantischen Differenzierungen vor:

- 1.) V+N (z.B. tackle a problem)
- 2.) Adj+N (z.B. weak tea)
- 3.) N+V (z.B. anger falls)
- 4.) N₁+N₂ (z.B. pack of dogs)
- 5.) Adv+Adj (z.B. seriously injured)
- 6.) V+Adv (z.B. hurt badly)

Die beiden Konstituenten einer Kollokation betrachtet Hausmann nicht als gleichwertige Elemente, sondern als Elemente mit unterschiedlichem Status: "Dans la collocation, le statut de deux partenaires combinés n'est pas égal" (Hausmann 1989a, S.1010). Terminologisch manifestiert sich diese Differenzierung in den Begriffen Basis und Kollokator.

Zöfgen (1996, S.42) weist darauf hin, daß die von Hausmann entworfene Strukturtypologie suggerieren könnte, daß die Hierarchie der Wortklassen (Substantiv, Verb, Adjektiv, Adverb) darüber entscheidet, welches Element innerhalb einer Kollokation als Basis bzw. Kollokator fungiert.⁴⁶ Solch eine Interpretation der Termini Basis und Kollokator wäre allerdings falsch:

⁴⁶ Es scheint, als wenn beispielsweise Pätzold (1987, S.154) sich von der Strukturtypologie Hausmanns hat in die Irre führen lassen, denn im Rahmen seiner Kritik am

"Mais il ne suffit pas de voir la collocation comme une combinaison sous contrainte, il faut encore comprendre qu'elle est une combinaison orientée. Nous avons tenu compte de cette orientation en appelant l'un des éléments de la collocation base et l'autre collocatif. En effet, dans la collocation célibataire endurci, le signifié de la base (célibataire) est autonome. La base n'a pas besoin du collocatif (endurci) pour être clairement définie. Il en va tout autrement pour le collocatif qui ne réalise pleinement son signifié qu'en combinaison avec une base (célibataire, pécheur, âme etc.). La base complète la définition du collocatif, alors que le collocatif se contente d'ajouter une qualité à une base en elle-même suffisamment définie" (Hausmann 1979, S.191/192).

Deutlich wird, daß es sich bei der Basis einer Kollokation um das semantisch autonome Element handelt, das ohne den jeweiligen Kombinationspartner definiert bzw. übersetzt werden kann. Der Kollokator hingegen ist meist nicht ohne weiteres äquivalenzfähig und für seine vollständige Bedeutungsdefinition bedarf es einer Basis bzw. mehrerer Basen. Zur Basis ist der Kollokator affin.

BBI (Benson/Benson/Ilson 1986) bemängelt er, daß die Kombination cry one's eyes out unter dem Verb cry und nicht unter dem Substantiv eyes verzeichnet ist. Der Eintrag ist aber völlig korrekt, da in dieser Verb + Adverb-Kollokation das Verb cry die Basis darstellt und Kollokationen im BBI grundsätzlich unter der Basis verzeichnet werden.

In den Strukturtypen V+N, Adj+N und N+V fungieren die Substantive als Basen. Im Strukturtyp N₁+N₂ hat Substantiv₂ diesen Status, im Strukturtyp Adv+Adj das Adjektiv und im Strukturtyp V+Adv das Verb.

Außerdem trifft Hausmann (1977, S.70) eine Unterscheidung zwischen Konstruktionen und Kollokationen, die der Unterscheidung Bensons zwischen grammatikalischen Kollokationen und lexikalischen Kollokationen entspricht.

3.) Konter-Kreationen (konter-affine Kombinationen): Bei Konter-Kreationen handelt es sich um Verbindungen zwischen begrenzt kombinationsfähigen Wörtern und Wörtern, die ihren üblichen Kombinationsbereich verlassen.

In der Verbindung *le jour fissuré* beispielsweise verläßt *fissuré* seinen Kombinationsbereich: Normalerweise tritt es nur in Verbindung mit *mur* oder *roche* auf (Hausmann 1984, S.398).

Bei der Bildung solcher Kombinationen verstößt der Sprecher ganz bewußt gegen allgemein gültige semantische Regeln, um eine bestimmte Wirkung zu erzielen: Durch die Kombination *le jour fissuré* wird beispielsweise der Tag in Form einer Metapher als steinerne Wand beschrieben. Vor allen Dingen im literarischen Bereich sind diese Verbindungen, die von Hausmann auch als "Außenkombinationen" (ebd., S.397) bezeichnet werden, anzutreffen.

Mit einer Ko-Kreation verbindet eine Konter-Kreation die "Freiheit ihrer Verbindung" (ebd., S.399). Der Sprachproduzent kann bei der Zusammenstellung einer Kon-

ter-Kreation genauso kreativ tätig werden wie bei der Bildung einer Ko-Kreation, genau genommen noch sehr viel kreativer. Daher bezeichnet Hausmann Konter-Kreationen auch als Kombinationen von "auffälliger Unüblichkeit" (ebd.).

1.6.4 Linguistische Bewertung

Der Hauptkritikpunkt an den bedeutungsorientierten Ansätzen der Kollokationsforschung bezieht sich auf die Formulierung von Kriterien, mit denen Kollokationen als semantisch signifikante Kombinationen präzise beschrieben werden können:

"Mit der oben... angedeuteten Differenzierung zwischen spezifischen, zur Norm gehörigen Kollokationen und unspezifischen, zur parole zu rechnenden freien Verbindungen, die Hausmann...mit dem Terminus KO-KREATION belegt, ist bereits eines der zentralen Beschreibungsprobleme angesprochen, mit dem jede Theorie der Kollokation konfrontiert ist. Denn ein solcher Versuch, innerhalb der lexikalischen Zweierverbindungen klar zu trennen zwischen auffälliger und unauffälliger Üblichkeit, stößt...auf einige Schwierigkeiten, so daß diesbezügliche Zuordnungen längst nicht immer so eindeutig ausfallen, wie es sich der Linguist wünscht" (Zöfgen 1994, S.160/161).

Nach Zöfgen (1996, S.51) sind es für einen bedeutungsorientierten Ansatz in erster Linie drei Kriterien, die eine Kollokation charakterisieren:

1. Begrenzte Kombinationsfähigkeit
2. Arbitrarität der Verbindung
3. Hohe Reproduzierbarkeit beim Muttersprachler

Zöfgen (ebd.) übt nun insofern Kritik, als er bemerkt, daß eine befriedigende Abgrenzung von Kollokationen und freien Kombinationen auf der Grundlage dieser Kriterien nicht möglich ist, da das erstgenannte Kriterium relativ unscharf ist und die übrigen Kriterien ebenso auf Phraseologismen zutreffen.

Deutlich wird, daß ein bislang ungelöstes linguistisches Abgrenzungsproblem zwischen Kollokationen und freien Kombinationen vorliegt. Die Übergänge zwischen freien Kombinationen und Kollokationen sind fließend und insofern kann es nur darum gehen, den Abstufungscharakter zwischen Kollokationen und freien Kombinationen zu akzeptieren und einen Prototyp von Kollokation zu definieren: "Any attempt to define collocation in this narrow sense can thus only be aiming at defining a kind of prototype of collocation, recognizing the gradience character of the distinction between collocation and free combinations (Herbst 1996, S.385).⁴⁷

⁴⁷ Im Hinblick auf fremdsprachendidaktische Belange weist Bahns (1997, S.48) darauf hin, daß der Versuch einer strikten Trennung von freien Kombinationen und Kollokationen ohnehin nicht fruchtbar ist, da es bei der fremdsprachlichen Wortschatzarbeit vor allen Dingen

1.7 Fremdsprachendidaktische Relevanzprüfung der bedeutungsorientierten Ansätze

1.7.1 Cowie

Die Bedürfnisse des Fremdsprachenlernalers spielten für Cowie bei der Erstellung des Oxford Dictionary of Current Idiomatic English (Cowie/Mackin 1975, Cowie/Mackin/McCaig 1983) eine große Rolle: "This Dictionary has been designed primarily for the foreign student, so it is chiefly his or her needs which we have had in mind when deciding what information about individual entries to include, and how to present it" (Cowie 1983, S.xvi).

Das ODCIE ist zwar in erster Linie ein Idiomwörterbuch, enthält aber dennoch zahlreiche Kollokationsangaben, die in verschiedener, lernerfreundlicher Form präsentiert werden.⁴⁸

Cowie unterscheidet ausdrücklich vier verschiedene Typen von Wortkombinationen (pure idioms, figurative idioms,

darauf ankommt, der Isolierung des Einzelwortes sowie Einwortgleichungen entgegenzuwirken. Die Arbeit mit Verbindungen wie *deep river* oder *great difficulty*, die vermutlich als freie Kombinationen zu klassifizieren wären, hat aus fremdsprachendidaktischer Sicht also durchaus auch ihre Berechtigung. Ein kollokationspezifisches (Lern-)Wörterbuch sollte freie Kombinationen jedoch nicht verzeichnen.

⁴⁸ Mit Darbietungsmöglichkeiten von Kollokationsinformationen in Lernerwörterbüchern hat sich Cowie besonders intensiv im Rahmen zweier Beiträge auseinandergesetzt (Cowie 1978, 1981). Eine Übersicht über die verschiedenen Präsentationsformen der Kollokationsangaben im ODCIE findet sich bei Bahns (1996, S.99-101).

restricted collocations, open collocations), die seiner Auffassung nach auch in unterschiedlicher Weise für den Fremdsprachenlerner relevant sind. Sein Verständnis des Kollokationsbegriffes ist relativ eng.

Cowies Entscheidung, die Kategorie der open collocations aus dem ODCIE auszuschließen, zeigt, daß er diesen Kollokationstyp als relativ unproblematisch einstuft. In bezug auf die Kategorie der restricted collocations bemerkt er hingegen: "These combinations, unlike the more open ones, are not immediately intelligible to the foreign learner, because of the specialized sense of the initial item in each case" (Cowie 1978, S.133). Cowie geht also davon aus, daß der Fremdsprachenlerner open collocations (z.B. run a team) leichter dekodieren kann als restricted collocations (z.B. canvass a theory). Die größten Verstehensprobleme dürfte dem Lerner nach Cowie eine Teilklasse der restricted collocations bereiten, zu der Kombinationen wie foot a bill zählen (ebd., S.134): Entscheidend für die Ausgrenzung dieser Verbindung ist, daß das Verb foot in der speziellen Bedeutung 'settle' mit nur einem einzigen Lexem, nämlich bill, kombiniert werden kann.

Auf einer Schwierigkeitsskala, eingeteilt nach dem Grad der Schwierigkeit beim Dekodieren, wären die als unproblematisch geltenden open collocations also am untersten Ende anzusiedeln, die restricted collocations des Typs canvass a theory in der Mitte und die des Typs foot

a bill am obersten Ende (Zöfgen 1996, S.99). Daraus läßt sich schlußfolgern, daß sich fremdsprachliche Wortschatzarbeit unter dem Gesichtspunkt der Kollokation nach Cowie auf die Klasse der restricted collocations beschränken sollte.

Eine Einteilung von Wortverbindungen, die lediglich nach dem Grad der Schwierigkeit beim Verstehen vorgenommen wird, hält Zöfgen (ebd.) aus fremdsprachendidaktischer Sicht für problematisch. Er weist in diesem Zusammenhang darauf hin, daß viele open collocations vom (deutschen) Lerner zwar verstanden werden, gleichwohl aber fehleranfällig sind:

Open collocations wie z.B. fill the sink oder broken window stellen freie Kombinationen im Sinne Bensons bzw. Hausmanns dar und bereiten dem deutschen Lerner in der Regel weder bei ihrer Enkodierung noch bei ihrer Dekodierung Probleme. Open collocations wie z.B. run a business (run a team, run a machine etc.) erweisen sich hingegen im kontrastiven Vergleich als arbiträr und somit als interferenzgefährdet: Ein Lerner, der bei der Synthese der Kollokation run a business von der muttersprachlichen Kombination ein Geschäft führen ausgeht, läuft Gefahr, die falsche zielsprachliche Kombination *lead a business zu bilden.

Daher sollten nicht nur restricted collocations, sondern auch kontrastiv relevante open collocations im

Fremdsprachenunterricht berücksichtigt und in einem Lernwörterbuch der Kollokationen verzeichnet werden.

1.7.2 Benson und Hausmann

Der Fremdsprachenlerner spielt in den Überlegungen Bensons und Hausmanns eine zentrale Rolle.

Im Vorwort zum BBI (Benson/Benson/Ilson 1986) weist Benson ausdrücklich auf die Wichtigkeit von Kollokationen für das Beherrschen einer Fremdsprache hin: "This material is of vital importance to those learners of English who are native speakers of other languages" (ebd., S.vii).

Hausmann (1984) stellt didaktische Überlegungen zu jedem der von ihm definierten Wortkombinationstypen an, wobei er zwischen didaktischen Implikationen für den passiven und den aktiven Sprachgebrauch differenziert. Er kommt zu dem Ergebnis, daß Kollokationen aus fremdsprachendidaktischer Perspektive mehr Aufmerksamkeit geschenkt werden muß als Redewendungen (Idiomen), während freie Kombinationen überhaupt keiner didaktischen Aufmerksamkeit bedürfen. In diesen Punkten stimmt er mit Benson überein.

Hausmann (1989b) stellt fest: "...die Kenntnis der Kollokationen ist nicht etwa sprachlicher Luxus, sondern elementar. Banalste Alltagsdinge sind in Form von Kollo-

kationen von der Sprache vorgegeben. In den Kollokationen ist in besonderer Weise die unverwechselbare Eigenart einer Sprache niedergelegt. Der Fremdsprachler lernt an ihnen nie aus..." (ebd., S.9). Das Memorieren von Kollokationen betrachtet er als didaktische Notwendigkeit: "L'apprenant étranger, tout en la comprenant (s'il comprend les mots combinés), ne saurait automatiquement la reproduire. **Il doit l'apprendre** (meine Hervorhebung, J.-Y.Sch.), parce que les langues, dans la totalité des combinaisons logiquement possibles, font un choix idiosyncratique" (Hausmann 1989a, S.1010).

Die Kollokationskonzepte Bensons und Hausmanns erweisen sich aus fremdsprachendidaktischer Sicht als sehr nützlich:

- Benson und Hausmann erkennen die Notwendigkeit, lexical collocations bzw. Kollokationen als charakteristische Verbindungen zweier Wörter auf der Ebene der langue von anderen Arten der Lexemkombinationen abzugrenzen. Ihre Interpretationen des Kollokationsbegriffes sind nahezu identisch: Benson (1989) charakterisiert Kollokationen als "arbitrary recurrent word combinations" (ebd., S.3), die zwischen freien Kombinationen und Idiomen anzusiedeln sind; Hausmann versteht unter Kollokationen im Sinne affiner Kombinationen charakteristische Verbindungen zweier Wörter, die zwischen freien Kombinationen (Ko-Kreationen) und konter-affinen Kombinationen (Konter-Kreationen)

anzusiedeln sind.⁴⁹ Deutlich wird, daß die Kollokationsbegriffe Bensons und Hausmanns die fremdsprachendidaktische Forderung nach einem engen Kollokationsverständnis erfüllen.

- Benson differenziert zwischen grammatical und lexical collocations, Hausmann nimmt eine entsprechende Differenzierung zwischen Konstruktionen und Kollokationen vor. Bahns (1997, S.45) weist darauf hin, daß diese aus sprachwissenschaftlicher Perspektive getroffene Unterscheidung in der Fremdsprachendidaktik bereits Tradition hat und schon die Trennung des Sprachmaterials zweier

⁴⁹ Ein scheinbarer Unterschied zwischen der Position Bensons und der Position Hausmanns könnte sich lediglich aus dem Vergleich beider Konzepte hinsichtlich des Verhältnisses der Konstituenten einer Kollokation ergeben (vgl. Bahns 1996, S.28/29). Benson (1985a, S.62) sieht die Elemente einer lexikalischen Kollokation als gleichberechtigte Glieder an, während Hausmann davon ausgeht, daß der Status der Kollokationspartner unterschiedlich ist. Das dominante Element erfaßt er terminologisch als Basis. Benson (ebd., S.61) erkennt eine dominante Konstituente nur bei einer grammatikalischen Kollokation. Bahns (1996, S.28/29) interpretiert die Frage der Dominanz einer Konstituente (bei grammatical collocations) bzw. die Frage der Gleichberechtigung beider Konstituenten (bei lexical collocations) bei Benson folgendermaßen: Bei einer grammatikalischen Kollokation ist lediglich die Frage relevant, mit welcher Präposition das Element zu konstruieren ist, das einer offenen Wortklasse angehört, z.B. advantage (z.B. advantage over), account (z.B. account for) etc.. Als wenig sinnvoll erweist sich hingegen die Frage, mit welchen Substantiven oder Verben einzelne Präpositionen kombinierbar sind. Insofern sind bei grammatikalischen Kollokationen die Präpositionen den Elementen der offenen Wortklassen unterzuordnen. Bei lexikalischen Kollokationen sind beide Konstituenten grundsätzlich Elemente der offenen Wortklassen und können deshalb auch beide den Ausgangspunkt nach der Frage der Kombinierbarkeit bilden, z.B. serious crisis, make a speech etc.. Sie sind daher als gleichberechtigte lexikalische Glieder anzusehen.

Lernwörterbücher aus den fünfziger Jahren auf ihr beruht (Leonhardi 1958, 1959). Erst eine Differenzierung zwischen grammatical und lexical collocations erlaubt es, präzisere Aussagen darüber zu machen, wo die eigentlichen Defizite beim Kollokationslernen liegen. Die konsequente Unterscheidung von grammatical und lexical collocations hat es ermöglicht, den Bereich der lexikalischen Kollokationen als den defizitären Bereich beim Kollokationslernen zu identifizieren.⁵⁰

- Die Unterscheidung verschiedener Strukturtypen von Kollokationen (V+N, Adj+N, N+V, N₁+N₂, Adj+V, V+Adv) ist aus fremdsprachendidaktischer Perspektive ebenfalls nützlich. Bahns (1997, S.45) weist darauf hin, daß sich eine vergleichbare Unterscheidung bereits bei Leonhardi (1964) findet (vgl. Abschnitt 2.4.1). Nur auf der Basis einer Strukturtypologie ist es möglich, Kollokationen zu Lern- und Übungszwecken sinnvoll anzuordnen. Außerdem kann eine detaillierte kontrastive Analyse von Kollokationen nur

⁵⁰ Bahns (1993) macht darauf aufmerksam, daß grammatikalischen Kollokationen weitaus mehr Aufmerksamkeit im Fremdsprachenunterricht geschenkt wird als lexikalischen Kollokationen: "Hierbei handelt es sich um einen bekanntermaßen fehlerträchtigen Bereich im Englischunterricht, dem entsprechend große Aufmerksamkeit geschenkt wird...Sie (die grammatikalischen Kollokationen; meine Ergänzung, J.-Y.Sch.) gehören jedoch nicht so sehr ins Zentrum der Wortschatzarbeit wie die lexikalischen Kollokationen, sondern stellen einen Übergangsbereich zwischen Grammatik und Wortschatz dar. Eine besondere Sensibilisierung der Englischlehrkräfte für die grammatischen Kollokationen scheint nicht erforderlich, da das Kollokationslernen in diesem Bereich bereits weitverbreitete Praxis ist" (ebd., S.32).

durchgeführt werden, wenn unterschiedliche Strukturtypen unterschieden werden (vgl. Abschnitt 3.2.3).

- Innerhalb einer Kollokation differenziert Hausmann zwischen einer Basis und einem Kollokator. Diese Unterscheidung macht es möglich, das fehleranfälliger Element einer Kollokation zu benennen: "La fameuse recherche du mot propre est celle du collocatif" (Hausmann 1989a, S.1010). In Anlehnung an Hausmanns Theorie, daß das Enkodieren einer Kollokation in der Regel von der Basis aus erfolgt, da sie im Vergleich zum Kollokator das äquivalenzfähigere Element darstellt, verzeichnet Benson vor allen Dingen Basen als Stichwörter im BBI (Benson/Benson/Ilson 1986).⁵¹ Er bemerkt: "...in dictionaries (such as learners' dictionaries), designed to help users encode, i.e. generate texts, collocations should be placed at the entries for bases. Since we are concerned here primarily with learners' dictionaries, this principle is of the utmost importance. Hausmann's point is that when a person is writing a text and needs to formulate a collocation, he/she will think first of the base" (Benson 1989, S.6).

Vor allen Dingen hält Hausmann die Unterscheidung von Basis und Kollokator für wesentlich, um das Kollokationslernen "in den Griff" (Hausmann 1984, S.401) zu bekommen.

⁵¹ Hausmanns Hypothese, daß die fremdsprachliche Kollokationssynthese im allgemeinen von der Basis aus erfolgt, ist psycholinguistisch nicht bewiesen. Vor allen Dingen Hartenstein übt Kritik an Hausmanns Position (Hartenstein 1992, S.78/79; Hartenstein 1996, S.95/96).

Er schafft mit dieser Unterscheidung die Grundlage für die Erörterung drei verschiedener Formen systematischer Kollokationsarbeit⁵² (ebd., 403-405):

- a) Onomasiologische Kollokationsarbeit
(Lernen von der Basis aus)
- b) Semasiologische Kollokationsarbeit
(Lernen vom Kollokator aus)
- c) Zweisprachige Kollokationsarbeit

Zu a): Das Ziel systematischer onomasiologischer Kollokationsarbeit besteht darin, relativ banale Alltagswörter, die häufig gebraucht werden und semantisch unkompliziert sind (z.B. *colère*, *tête*), verwendungsfähig zu machen, indem möglichst viele Kollokatoren bereitgestellt werden. In erster Linie dient sie der Verbesserung der produktiven Kompetenz. Zur Illustration systematischer Kollokationsarbeit von der Basis aus erstellt Hausmann das folgende Kollokationsfeld zur Basis *tête* (ebd., S.404; vgl. (3)).

⁵² Insgesamt werden sechs methodische Wege der Wortschatzarbeit unter dem Gesichtspunkt der Kollokation von Hausmann (1984, S.403-406) skizziert. Die drei, die nicht unmittelbar mit der Unterscheidung von Basis und Kollokator zusammenhängen (Bewußtmachung von Redewendungen (vgl. Abschnitt 3.2.2), Kollokationsarbeit am Text, Kollokationsarbeit mit dem zweisprachigen Wörterbuch) werden hier nicht näher erläutert.

- (3) } la tête
- baisser, incliner, pencher
 - lever, redresser, relever
 - rejeter, renverser
 - tourner, détourner
 - retirer, rentrer
-
- } la tête
- branler, dodeliner
 - hocher, secouer
 - faire oui, faire non de, acquiescer de
-
- se cogner, se taper la tête contre, donner de la tête contre
 - se fendre la tête
 - se gratter la tête
 - prendre, tenir la tête entre les mains
 - avoir la tête qui bourdonne, qui tourne

Zu b): Das Ziel systematischer semasiologischer Kollokationsarbeit besteht darin, möglichst alle Kombinationsmöglichkeiten eines Kollokators zu erfassen und ihn auf diesem Weg semantisch exakt zu definieren: "...this practice explains the meaning of the collocator rather than the use of the base in context" (Cop 1990, S.39). Zur Illustration systematischer Kollokationsarbeit vom Kollokator aus erstellt Hausmann (1984, S.404) eine Kollokationskette von 32 Verbindungen des Typs N_1+N_2 zum Kollokator bouffée (vgl. (4)).

(4) une bouffée d'air frais	d'ambition
de vapeur	d'amertume
de vent	d'amour-propre
d'égout	d'aversion
de parfum	de bonheur
de cris	de colère
de voix	de dévotion
de fièvre	d'émotion
	d'enthousiasme
	de gaîté
	de générosité
	de haine
	de honte
	d'humeur
	d'ironie
	d'ivresse
	d'optimisme
	d'orgueil
	de patriotisme
	de remords
	de souvenirs
	de sympathie
	de vanité
	de verve

Bereits die deutschen Übersetzungen zu den Kollokationen *une bouffée d'air frais* (frischer Luftzug), *une bouffée d'amertume* (Anflug von Groll), *une bouffée de vent* (Windstoß), *une bouffée de bonheur* (Hauch von Glück), *une bouffée de voix* (Stimmengewirr) und *une bouffée de fièvre* (Fieberanfall) verdeutlichen, welche unterschiedlichen kontextbedingten Bedeutungen des Kollokators *bouffée* existieren.

Nach Hausmann ist semasiologische Kollokationsarbeit für die rezeptive, aber auch für die produktive Sprachkompetenz von Interesse: Sie exemplifiziert verschiedene kontextbedingte Bedeutungen des Kollokators und macht ihn auf diesem Wege verständlich und in vielen Situationen verwendbar.

Zu c): Nach Hausmann sollte systematische Kollokationsarbeit zweisprachig erfolgen, um dem Lerner vor Augen zu führen, daß die Bedeutung vieler Kollokatoren erst im Zusammenhang mit der betreffenden Basis angegeben werden kann: "Die Schüler sollen ja begreifen, daß es Äquivalenz nur auf der Ebene der Kollokation und nicht auf der Ebene der Kollokatoren gibt. Die Schüler müssen sozusagen ihre Äquivalenzunschuld verlieren, eine Unschuld, die ihnen ja zu Beginn ihres Wortschatzlernens, als sie sich noch ausschließlich im Bereich des Ko-Kreativen bewegten, durchaus hilfreich war" (ebd., S.405).

Zur Illustration wählt er Syntagmen, in denen das Adjektiv *endurci* als Kollokator fungiert (vgl. (5)).

- (5) *coeur endurci* = hartes Herz
criminel endurci = hartgesottener Verbrecher
célibataire endurci = eingefleischter Junggeselle

Zusammenfassend ist zu bemerken, daß Hausmann durch seine Überlegungen eine Grundlage für die Entwicklung einer Didaktik des Kollokationslernens schafft.

1.8 Bilanz

Als Ergebnis der fremdsprachendidaktischen Relevanzprüfung kann abschließend folgendes festgehalten werden:

Im Vergleich aller Kollokationskonzepte erweisen sich die Ansätze Bensons und Hausmanns aus fremdsprachendidak-

tischer Sicht als am nützlichsten. Unterscheidungen, die von ihnen aus sprachwissenschaftlicher bzw. lexikographischer Perspektive getroffen werden (z. B. grammatikalische vs. lexikalische Kollokationen, Basis vs. Kollokator etc.), können ohne weiteres in die Fremdsprachendidaktik übernommen werden. Auf der Grundlage ihrer Überlegungen ist es möglich, ein Konzept zur Erstellung eines Lernwörterbuches der lexikalischen Kollokationen zu entwickeln.

Ihr - im großen und ganzen - identisches Kollokationsverständnis wird der vorliegenden Studie im folgenden zugrunde gelegt: Unter Kollokationen werden lexical collocations im Sinne Bensons bzw. Kollokationen im Sinne Hausmanns verstanden.

In Abschnitt 1.7.2 der vorliegenden Studie wurden bereits verschiedene Formen der fremdsprachlichen Wort-schatzarbeit unter dem Gesichtspunkt der Kollokation vorgestellt. Inwieweit und in welcher Form Kollokationsschulung in Lernwörterbüchern des Englischen stattfindet, soll im folgenden ermittelt werden.

2 Analyse der Kollokationspraxis ausgewählter Lernwörterbücher des Englischen

In diesem zweiten großen Teilabschnitt der vorliegenden Arbeit werden die Ergebnisse einer Studie zur Kollokationspraxis ausgewählter Lernwörterbücher des Englischen präsentiert. In Anlehnung an Bahns (1996) wird unter der Kollokationspraxis eines (Lern-)Wörterbuches die Frage "nach Ort, Art und Umfang der Aufnahme von Informationen zu lexikalischen Kollokationen" (ebd., S.49) verstanden. Folgende Arbeitsschritte werden unternommen:

Zunächst werden die Wörterbücher, die im Mittelpunkt der folgenden Ausführungen stehen, typologisch charakterisiert (Abschnitt 2.1.). Auf einige entwicklungsgeschichtliche Aspekte sowie auf einige Aspekte zu dem Thema "(Wortschatz-)Lernen mit dem Wörterbuch?" wird ebenfalls kurz eingegangen. Nach der Begründung der Wahl dieses speziellen Wörterbuchtyps und seiner Repräsentanten für die Analyse, werden die ausgewählten Lernwörterbücher unter besonderer Berücksichtigung ihres "Kollokationsbewußtseins" vorgestellt (Abschnitt 2.2).

Anschließend wird die Analyse der Kollokationspraxis dieser Wörterbücher durchgeführt, und zwar mithilfe eines Kollokationskorpus, das als Vergleichskorpus fungiert (Abschnitt 2.3). Dieses methodische Vorgehen wird vorher diskutiert und begründet.

Der Präsentation der Ergebnisse folgt eine Studie zu einem kollokationsspezifischen (Lern-)Wörterbuch, dem Learner's Dictionary of Style (Abschnitt 2.4).

Am Schluß steht eine abschließende Evaluation aller Analyseergebnisse im Rahmen einer Bilanz (Abschnitt 2.5). Die daraus resultierenden Schlußfolgerungen bilden eine der Grundlagen, auf deren Basis ein Konzept zur Erstellung eines Lernwörterbuches der lexikalischen Kollokationen für den Englischunterricht entwickelt werden wird.

Es ist bereits festgestellt worden, daß im Rahmen sprachwissenschaftlicher Betrachtungen des Kollokationsphänomens nicht auf die Trennung freier Kombinationen von Kollokationen verzichtet werden kann, wohingegen dieses Abgrenzungsproblem im Rahmen fremdsprachendidaktischer Betrachtungen an Relevanz verliert (vgl. Abschnitt 1.6.4): Beim Wortschatzlernen kommt es vor allen Dingen darauf an, die Isolierung des Einzellexems zu überwinden und vom Paarassoziationslernen abzurücken. Jedes Lernwörterbuch, das die Lemmata (wenigstens) im minimalen Kontext präsentiert, trägt hierzu erheblich bei, ganz unabhängig davon, ob es sich bei dem Gros der präsentierten Wortverbindungen um freie Kombinationen oder Kollokationen handelt. Dies sollte in Erinnerung bleiben, wenn die Lernwörterbücher im folgenden lediglich im Hinblick auf ihre Kollokationspraxis beurteilt werden.

2.1 Zur Theorie der Lernwörterbücher

2.1.1 Typologische Charakterisierung

2.1.1.1 Vorbemerkung

Sowohl im Hinblick auf die (Lern-)Wörterbuchkritik, als auch im Hinblick auf die Entwicklung eines Konzeptes für ein (Lern-)Wörterbuch ist es erforderlich, sich mit der Wörterbuchtypologie auseinanderzusetzen. Auf die zentrale Stellung der Wörterbuchtypologie im Rahmen der Wörterbuchforschung weist u.a. Hausmann (1989c) hin:

"Das bedeutet, daß auch die anderen Forschungsgebiete der Metalexikographie, nämlich die Wörterbuchkritik, die Status- und Benutzungsforschung und die Geschichte der Lexikographie ohne Wörterbuchtypologie nicht bearbeitbar sind, ja mehr noch, Wörterbücher selbst sind ohne Wörterbuchtypologie weder planbar noch machbar... Wörterbuchtypologie steht im Zentrum von Wörterbuchforschung überhaupt" (ebd., S.979).

Hausmann (ebd., S.968-981) setzt sich mit verschiedenen Wörterbuchtypologien auseinander. Dazu zählen u.a. auch eine Funktionstypologie und eine Typologie nach Benutzergruppen.

Eine Funktionstypologie geht von folgenden Fragestellungen aus: "Wozu dienen die Wörterbücher?", "Zu welchem Zwecke schlägt man sie auf?", "Welche Wörterbücher sind für welche Funktionen besonders gut geeignet?" (Hausmann 1977, S.144). Für fremdsprachendidaktische Belange ist eine Funktionstypologie reizvoll, "weil sie die Wörterbücher ihrem didaktischen Charakter entsprechend als Hilfsmittel und Werkzeuge typologisiert" (Hausmann 1989c, S.970). Daher soll sie im folgenden den Ausgangspunkt bei der Einordnung derjenigen Wörterbücher in die "Wörterbuchlandschaft" bilden, auf denen in dieser Studie das Hauptaugenmerk liegt.⁵³

Der vielfach verwendeten Typologie nach Benutzergruppen mißt Hausmann nur wenig Bedeutung bei, da der Adressatenkreis bei vielen Wörterbüchern lediglich vage umschrieben werden kann (ebd., S.972). Hausmann weist in diesem Zusammenhang darauf hin, daß die Titelgebung durch den Verlag oftmals mehr "Suggestivcharakter" als "Wirklichkeitswert" hat (ebd.). Für unsere Belange ist diese Typologie aber dennoch relevant.

⁵³ Insgesamt gesehen hat es die Funktionstypologie als praktische Typologie allerdings schwer, die große Vielfalt der Wörterbuchtypen anschaulich zu klassifizieren, da viele Zwecke auf ganz unterschiedlichen Wegen erreicht werden können. Im Prinzip scheint sie nur dann sinnvoll zu sein, wenn Strukturen und Bauteile der Wörterbücher schon im voraus beschrieben worden sind (vgl. Hausmann 1989c, S.970/971).

2.1.1.2 Lernwörterbücher: Typen und Funktionen

Voraussetzung für die Entwicklung einer Funktionstypologie, die die Wörterbücher an dem Gesamt möglicher Benutzungssituationen messen muß, ist eine Typologie von Wörterbuchbenutzungssituationen. Hausmann (1977) entwirft solch eine Typologie, leitet aus ihr unterschiedliche Wörterbuchfunktionen ab und beschreibt das Arbeiten mit den Wörterbüchern in den einzelnen Funktionen (ebd., S.144-156).

Die verschiedenen Wörterbuchfunktionen finden sich in folgender Abbildung (Abbildung 1) wieder (ebd., S.146).

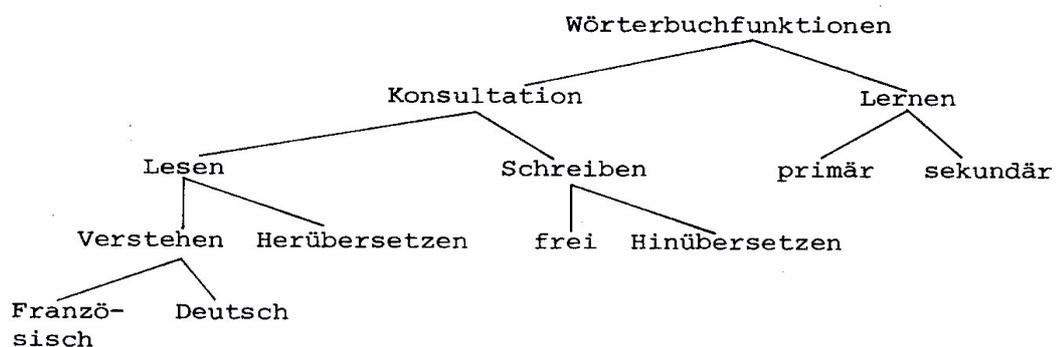


Abbildung 1: Wörterbuchfunktionen

Deutlich wird anhand dieser Abbildung, in welchen Bereichen des schulischen Fremdsprachenunterrichts Wörterbücher verwendet werden. Die hier genannten Einsatzgebiete entsprechen denen, die in den Richtlinien verschiedener Bundesländer aufgeführt werden (vgl. Lübke 1982, S.3/4):

Einerseits fungieren Wörterbücher als Hilfsmittel beim Rezipieren, Produzieren und Übersetzen. Wörterbücher, die diesen Zwecken dienen, bezeichnet Hausmann (1977, S.145) als Lesewörterbücher (*dictionnaires de décodage*) bzw. Schreibwörterbücher (*dictionnaires d'encodage*). Insgesamt faßt er sie unter dem Terminus Konsultationswörterbücher zusammen (ebd., S.144). Lübke (1989, S.244) spricht dementsprechend von Nachschlagewörterbüchern.

Wörterbücher, die nicht (nur) als Hilfsmittel bei der Rezeption und Produktion von Texten dienen, sondern (auch) als direktes Lernmittel bei der Aneignung, Festigung und Erweiterung des Wortschatzes, werden als Lernwörterbücher bezeichnet. In der Bezeichnung selbst steckt der Zweck dieses Wörterbuchtyps: "Von Lernwörterbuch spricht man sinnvollerweise nur dann, wenn das Durcharbeiten des ganzen Wörterbuchs oder eines Teils des Wörterbuchs gemeint ist" (Hausmann 1977, S.144).

Hausmann (1976, S.102) unterscheidet zwei unterschiedliche Typen von Lernwörterbüchern: Sekundäre und primäre Lernwörterbücher.

Sekundäre Lernwörterbücher ordnen primär alphabetisch, richten die einzelnen Artikel, d.h. ihre Mikrostruktur, aber auf den Lernenden aus.⁵⁴ Man wird dem

⁵⁴ Für das Englische ist hier beispielsweise das Oxford Advanced Learner's Dictionary of Current English (Hornby/Crowther 1995) zu nennen, ein einsprachiges Lernerwörterbuch, das auch als sekundäres Lernwörterbuch benutzt werden kann.

Schüler kaum raten, solch ein Wörterbuch systematisch durchzuarbeiten, sondern sich auf einzelne Artikel zu beschränken. Zöfgen (1994, S.22) weist darauf hin, daß das Attribut sekundär auch zum Ausdruck bringt, daß der Lerner gar nicht mit der Absicht zu einem Wörterbuch dieses Typs greift, seinen Wortschatz systematisch zu erweitern, sondern daß sich Wiederholung und Erweiterung des Wortschatzes als unmittelbare Folge einer Konsultation, die in der Regel in Zusammenhang mit einem Text oder einer Kommunikationssituation steht, einstellen können, aber nicht müssen.

Primäre Lernwörterbücher hingegen eignen sich zur systematischen Wortschatzerlernung. Lübke (1982) definiert diesen Wörterbuchtyp folgendermaßen: "Ein Lernwörterbuch enthält einen begrenzten, lernenswert erscheinenden Wortschatz, der so arrangiert und kombiniert wird, wie er für das Vokabellernen am geeignetsten ist. Der Benutzer will mit dem Lernwörterbuch den eigenen Vokabelschatz wiederholen, erweitern, vervollkommen, ausdifferenzieren" (ebd., S.22).

Einerseits wird anhand dieser Definition deutlich, daß die Anordnung des zu lernenden Wortmaterials eine wesentliche Rolle spielt. Indirekt wird eine paradigmatisch-inhaltliche Organisation des primären Lernwörterbuches als lernpsychologisch wichtiges Progressionsprinzip vorausgesetzt, "denn nur, was inhaltlich zusammengehört, eignet sich für die Progression des Wortschatzlernens"

(Hausmann 1977, S.145). Insofern hebt Lübke sicherlich vor allen Dingen auf das zweisprachige Sachgruppenwörterbuch ab, das als paradigmatisches Spezialwörterbuch zu klassifizieren ist (Hausmann 1991, S.2879-2880).

Andererseits wird anhand dieser Definition deutlich, daß eine reflektierte Selektion des Sprachmaterials zu erfolgen hat. Diese Selektion muß sich zwangsläufig an dem anvisierten Adressatenkreis orientieren, denn nur wenn man ihn im Blick hat, kann entschieden werden, inwieweit das Sprachmaterial begrenzt werden muß und was als lernenswert gelten kann. Die Adressaten zweisprachiger Wörterbücher sind generell Fremdsprachenlerner: Nach Kühn (1989, S.121) kommen für Lernwörterbücher Schüler, Studenten und erwachsene Fremdsprachenlerner als Benutzergruppen in Frage.

Zöfgen (1985, S.17) unterscheidet primäre Lernwörterbücher erster und zweiter Stufe: Primäre Lernwörterbücher erster Stufe, die Zöfgen (1994, S.225) auch als selektive Lernwörterbücher bezeichnet, enthalten maximal 5000 Lemmata (z.B. Words You Can Use (Berold 1987)). Den Einsatzbereich dieser Wörterbücher sieht Zöfgen vorrangig im schulischen Bereich zur Festigung und Wiederholung der wichtigsten Grundwörter. Lernwörterbücher zweiter Stufe umfassen maximal 7000 Lemmata (Zöfgen 1985, S.17).⁵⁵ Sie

⁵⁵ Später spricht Zöfgen (1994) dem extensiven Lernwörterbuch allerdings bis zu 25.000 Lemmata zu (ebd., S.255).

wenden sich an den fortgeschrittenen L2-Lerner oder Studierenden einer Fremdsprache.

Insgesamt gesehen eignen sich primäre onomasiologisch gegliederte Lernwörterbücher auf jeder Fertigungsstufe zum selbstgesteuerten, text- und lehrbuchunabhängigen Durcharbeiten einzelner Sachgebiete oder größerer Abschnitte. Sowohl primäre als auch sekundäre Lernwörterbücher sind wie andere Materialien zum Selbstlernen als Lernhilfen zu verstehen, die eine Brücke zwischen fremdgesteuertem und selbstgesteuertem Lernen bilden.

2.1.2 Entwicklungsgeschichtliche Aspekte

Wörterbücher zählen zu den ältesten Hilfsmitteln des fremdsprachlichen Unterrichts: Der Gedanke der Wortschatzerlernung mit dem Wörterbuch hat eine jahrhundertelange Tradition.

Eine lange Tradition haben ebenso die zweisprachigen Sachgruppenwörterbücher: "Der Gedanke des Lernwörterbuchs als eines sich an den sprachlichen wie sachlichen Paradigmen und nicht am Alphabet orientierenden Wörterbuchs ist nicht neu" (Hausmann 1976, S.97). Hausmann verweist in diesem Zusammenhang auf das erste sehr erfolgreiche von K. Ploetz konzipierte zweisprachige Sachgruppenwörterbuch für den Französischunterricht *Vocabulaire systé-*

matique et guide de conversation française, das 1847 erschien.

Seitdem hat der Typus des zweisprachigen Sachgruppenwörterbuches einen kontinuierlichen Aufschwung erlebt. Besonders intensiv hat sich Zöfgen mit der Geschichte und der gegenwärtigen Situation dieser Wörterbücher auseinandergesetzt (Zöfgen 1991, S.2894-2896; 1994, S.264-268; 1994b, S.167-169). Einige ausgewählte entwicklungsgeschichtliche Aspekte werden im folgenden in Anlehnung an seine Ausführungen referiert:

Die geschichtliche Entwicklung der zweisprachigen Wörterbücher offenbart von Anfang an eine ausgeprägte didaktische Orientierung. Die meisten der bis 1600 publizierten Wörterbücher entstanden aus dem Bedürfnis heraus, Lernern einer fremden Sprache ein Hilfsmittel an die Hand zu geben. Eine bedeutende Rolle mißt Zöfgen (1991) in diesem Zusammenhang den sogenannten topikal organisierten Glossaren oder Vokabularien bei, in denen unter bestimmten Oberbegriffen (z.B. Körperteile, Pflanzen, Tiere etc.) thematisch-begrifflich miteinander verbundene Stichwörter zusammengefaßt wurden: "It is this kind of compilation of vocabulary which stands in the long tradition of medieval topical (or 'class') glossaries, the so-called 'summae' (or 'nominales')" (ebd., S.2895).

Deutlich wird an dieser Stelle, daß die entfernten Vorläufer der topikal organisierten Glossare der Renaissance und unserer heutigen Sachgruppenwörterbücher im

Mittelalter zu finden sind. Die nominalen oder Realglossare, wie Püschel (1986, S.226) sie nennt, waren auf die Unterrichtspraxis ausgerichtet und wurden zum systematischen Erwerb des Lateinischen eingesetzt: "... Louis de Man führt in seiner Einleitung zum Abdruck einiger systematischer Glossare aus, daß solche Realglossare das ganze Mittelalter hindurch dem praktischen Unterricht, d.h. dem Lateinlernen, dem Übersetzen und dem Auslegen theologischer Schriften..." (ebd., S.226/227) dienten.

Im 16. Jahrhundert erfuhren die topikal organisierten Glossare dann eine so hohe Wertschätzung, daß auch zweisprachige Wörterbücher, die primär alphabetisch ordneten, durch sie ergänzt wurden (ebd., S.227). Bereits damals waren Lexikographen und Fremdsprachenlehrer von dem gedächtnispsychologischen Vorteil einer onomasiologischen Gliederung überzeugt. Dies wird beispielsweise in dem Vorwort eines englisch-lateinischen Wörterbuches für Schuljungen, dem *Shorte Dictionarie for Yonge Begynners* (Withals 1553), deutlich.

Withals bemerkt zur thematisch-begrifflichen Anordnung der dort verzeichneten Lemmata folgendes: "...and disposed them [the propre names of thynges] in such ordre, that a very childe beyng able to reade, may with little labour perfitely imprinte them in memory: whiche shall not be onely profitable for them nowe in theyr tendre age, but hereafter when they shalbe of more iudge-

ment and yeres..." (Withals, zitiert in Stein 1985, S.195).

In dem Vorwort zu einer späteren Ausgabe des Wörterbuches (Withals 1602) findet er noch deutlichere Worte:

"And though it leadeth not, as do the rest, by way of Alphabet, yet has it order, and method both, and the fittest order, and the fittest method for yong beginners: for Example, he that would find the Sunne, the Moone, the Starres, or any such other excellent creatures aboue, he may looke for the Skie: that is more readie here, for his capacitie, and that is their place, and there they be readie for him in English, and Latine both..." (Withals, zitiert in Stein 1985, S.195).

Die Lehrwerke des 17. und 18. Jahrhunderts, in denen der "...Erwerb von Wortschatz nach Sachgruppen breiten Raum..." (Schröder 1984, S.309) einnahm, trugen zusammen mit entsprechenden Vokabularien dazu bei, die Tradition der topikal gegliederten Glossare bis in das 19. Jahrhundert hinein fortzuführen.

Zöfgen (1994) stellt zusammenfassend fest:

"Ein weiter Bogen spannt sich von Alfrics lateinisch-angelsächsischem Glossar aus dem 10. Jahrhundert über die Vokabularien der Renaissancezeit bis hin zu den Lernwörterbüchern des 20. Jahrhunderts, bei denen wir sowohl die aus dem 15. und 16. Jahrhundert bekannte Kombination von

alphabetischer und thematischer Gliederung vorfinden als auch die reine, methodisch aber offensichtlich stärker reflektierte Sachgruppengliederung, wie sie uns in Ansätzen ebenfalls bereits zu einem recht frühen Zeitpunkt begegnet. Der Erfolg der zuerst genannten Wortschatzlisten, die in den frühen sechziger Jahren zunächst für Englisch-Deutsch und Französisch-Deutsch entstanden sind..., führte für andere Sprachenpaare sehr schnell zu einer Reihe ähnlich konzipierter Werke, die sich trotz methodischer Mängel weiterhin großer Beliebtheit erfreuen. Seit einiger Zeit gibt es aber klare Anzeichen dafür, daß diese Konzeption langfristig von den durchgängig thematisch organisierten Grund- und Aufbauwortschätzen abgelöst wird..., die einerseits größeren Wert auf die syntagmatische Einbettung des Wortes legen, die sich andererseits aber gegen eine inzwischen stark gewachsene Konkurrenz behaupten müssen" (ebd., S.266).

Für das Sprachenpaar Englisch-Deutsch ist als Vertreter eines alphabetisch sowie thematisch gegliederten Wörterbuches der Grund- und Aufbauwortschatz Englisch zu nennen (Weis 1977, ¹1963): In diesem Werk wird der Grundwortschatz in alphabetischer Reihenfolge präsentiert, der Aufbauwortschatz in Sachgruppen. Durchgängig sachlich-begrifflich organisiert sind hingegen Langenscheidts Grundwortschatz Englisch (Freese 1996) und der Thematische Grund- und Aufbauwortschatz Englisch (Häublein/Jenkins 1993).

Zu den Vertretern englisch-deutscher Sachgruppenwörterbücher, die den Grund- und Aufbauwortschätzen Konkurrenz machen könnten, zählen beispielsweise folgende Werke, die bestrebt sind, Vokabelgleichungen durch syntagmatische Verbindungen zu ergänzen, zusätzlich die Paradigmatik (Synonymik, Antonymik) zu behandeln und auf intra- und interlinguale Interferenzen hinzuweisen:

- Cornelsen English Lexicon (Vettel 1996)
- How to Use Your Words
(Pollmann-Laverentz/Pollmann 1982, 1993)
- Words You Can Use (Berold 1987)

Sowohl die Makro- als auch die Mikrostruktur dieser Wörterbücher ist darauf ausgerichtet, dem Benutzer ein effizientes Wortschatzlernen zu ermöglichen.

Der Frage, ob Wortschatz überhaupt (effizient) mit einem Wörterbuch gelernt werden kann, wird im nächsten Abschnitt nachgegangen.

2.1.3 Wortschatzlernen mit dem Wörterbuch?

Angesichts der langen Tradition des Wortschatzlernens mit dem Wörterbuch kann diese Frage zweifellos mit "ja" beantwortet werden. Dennoch ist sie unter Berücksichtigung verschiedener Aspekte wiederholt in der Literatur diskutiert worden (Hausmann 1977, Zöfgen 1985, Zöfgen 1994). Mehrfach wird in diesen Beiträgen darauf hingewie-

sen, daß der Lexikograph bestimmte strukturelle Bedingungen schaffen muß, die das Lernen positiv beeinflussen. Einige relevante Strukturprinzipien werden an späterer Stelle erörtert (vgl. z.B. Abschnitt 3.1.3).

An dieser Stelle soll lediglich auf die Ausführungen Hausmanns (1977) und die darin enthaltene Kernaussage verwiesen werden:

"Genausowenig wie es ein Wortschatzlernen ausschließlich auf der Grundlage von Texten und ohne Mithilfe des Wörterbuches gibt, genausowenig existiert ein Wortschatzlernen ausschließlich im Wörterbuch ohne Beziehung zu den Texten. Die gegenseitige Ergänzung von Text und Wörterbuch ist das Grundgesetz allen Wortschatzlernens (meine Hervorhebung, J.-Y.Sch.). Mit dieser Einschränkung nun kann der Schwerpunkt vorübergehend auf das Wörterbuch gelegt werden, vorausgesetzt, daß es sich zur linguistischen und systematischen Betrachtung des Wortschatzes eignet. Die alphabetischen Wörterbücher scheiden hier von vorne herein aus. Aber alle Wörterbücher, welche die Makrostruktur nach inhaltlichen Paradigmen ordnen, sind im Prinzip geeignet, auch ohne vorausgehenden Text progressiven vokabularischen Wissenszuwachs zu verschaffen" (ebd., S.155/156).

Wenn im Rahmen der vorliegenden Studie das Gewicht auf das primäre Lernwörterbuch als "silent teacher" (Stein 1984, S.125) gelegt wird, so geschieht dies nicht, ohne das von Hausmann formulierte „Grundgesetz“ allen

(gesteuerten) Wortschatzlernens zur Kenntnis genommen zu haben.

2.1.4 Begründung der Auswahl der analysierten Wörterbücher

Gegenstand der folgenden Untersuchung sind primäre Lernwörterbücher (des Englischen). Die Kollokationspraxis dieses speziellen Wörterbuchtyps in den Mittelpunkt der Analyse zu stellen, beruht auf folgenden Überlegungen:

In der Regel will der Lerner mithilfe eines primären Lernwörterbuches seinen Wortschatz selbständig wiederholen, erweitern und ausdifferenzieren; seine Bemühungen zielen vor allen Dingen auf eine Verbesserung seiner produktiven Kompetenz ab. Da Defizite, die den aktiven Wortschatz von Fremdsprachenlernern betreffen, vorwiegend als Kollokationsdefizite identifiziert wurden (vgl. Abschnitt 0.1.2), sollten primäre Lernwörterbücher in erster Linie in diesem Bereich ansetzen und Kollokationskenntnisse erweitern: Sie sollten die relevanten Kontextpartner der Stichwörter verzeichnen und ausreichende Angaben zu ihren Kombinationsbeschränkungen machen. In welchem Umfang und in welcher Form bislang Kollokationen in primäre Lernwörterbücher aufgenommen worden sind und ob die Notwendigkeit besteht, ein separates Kollokationslernwörterbuch zu erstellen, soll im folgenden ermittelt werden.

Da primären Lernwörterbüchern im Rahmen der lexikographischen Forschung bislang kaum Aufmerksamkeit geschenkt worden ist, ist es schwer, die wichtigsten Vertreter dieser Gattung für das Sprachenpaar Englisch-Deutsch zu bestimmen.⁵⁶ Auch eine empirische Untersuchung, die herausstellt, welche englisch-deutschen Lernwörterbücher von den Schülern bestimmter Klassenstufen und Schularten vorwiegend benutzt werden, liegt bislang nicht vor.

Die Wahl der folgenden Wörterbücher für die Analyse, nämlich

- All the Words You Need (Hamm 1995)
- Cornelsen English Lexicon (Vettel 1996)
- Grund- und Aufbauwortschatz Englisch (Weis 1977)
- How to Use Your Words (Pollmann-Laverentz/Pollmann 1993)
- Thematischer Grund- und Aufbauwortschatz Englisch (Häublein/Jenkins 1993)
- Words You Can Use (Berold 1987)

beruht auf folgenden Überlegungen:

- Die Auswahl der Wörterbücher orientiert sich an den aktuellen Verlagsprogrammen, da anzunehmen ist, daß sich Lehrkräfte bei der Empfehlung von Lernwörterbüchern an

⁵⁶ Was die allgemeinen einsprachigen **Lerner**wörterbücher des Englischen anbelangt, besteht beispielsweise längst Konsens darüber, welches die Hauptvertreter dieser Gattung sind. Es sind hier das Oxford Advanced Learner's Dictionary of Current English (Hornby/Crowther 1995), das Longman Dictionary of Contemporary English (Summers 1995), das Collins COBUILD English Dictionary (Sinclair et al. 1995) und das Cambridge International Dictionary of English (Procter 1995) zu nennen (vgl. Bahns 1996, S.50/S.117).

diesen Programmen orientieren und Fremdsprachenlerner selbst diese Broschüren zu Rate ziehen, wenn sie sich ein primäres Lernwörterbuch anschaffen möchten.

- Da Erkenntnisse zur Erstellung eines Kollokationslernwörterbuches für den schulischen Englischunterricht gewonnen werden sollen, werden Wörterbücher analysiert, die speziell für den Schüler konzipiert worden sind. Eine Ausnahme bilden dabei die zwei Grund- und Aufbauwortschätze, die sich auch an erwachsene Fremdsprachenlerner richten.

- Im einzelnen handelt es sich um Wörterbücher, die in der Fachliteratur wiederholt erwähnt werden und über deren syntagmatische Dimension bzw. deren Kollokationspraxis schon einige Aussagen vorliegen (vgl. z.B. Zöfgen 1994, S.262).

- Es wurden nur Werke ausgewählt, die den Anspruch erheben, mindestens den Wortschatz zu umfassen, der in fünf bis sechs Jahren Englischunterricht (Klasse 5-9/10) gelernt werden sollte, so daß prinzipiell von einem vergleichbaren (Kollokations-)Inventar ausgegangen werden kann.

- Es werden makrostrukturell unterschiedlich organisierte Lernwörterbücher herangezogen, um der Bandbreite der Erscheinungsformen dieses Wörterbuchtyps gerecht zu werden (alphabetische, alphabetisch/thematische, thematische Gliederung).

- Um das gesamte Spektrum abzudecken, werden sowohl selektive Lernwörterbücher, d.h. Lernwörterbücher erster Stufe als auch extensive Lernwörterbücher, d.h. Lernwörterbücher zweiter Stufe berücksichtigt.

2.2 Die analysierten Lernwörterbücher

2.2.1 Vorstellung der analysierten Lernwörterbücher

Die Kurzcharakteristiken der Wörterbücher zielen darauf ab, Informationen zu liefern über

- a) das Ziel und den Zweck des Buches
- b) die anvisierte(n) Benutzergruppe(n)
- c) die Quellen, auf deren Grundlage der Wortschatz zusammengestellt wurde
- d) den makro- und mikrostrukturellen Aufbau
- e) Möglichkeiten der Benutzung des Lernwörterbuches/lernstrategische Vorschläge/Memorierungshilfen
- f) lernmotivationsfördernde Elemente (z.B. Bebilderung; direkte Ansprache des Lerner; humoristische Gestaltung des Buches etc.)
- g) eventuelle Begleitmedien.⁵⁷

⁵⁷ Liste in Anlehnung Wißner-Kurzawa (1989, S.258); Punkt d) entspricht dort dem Aspekt der Textgliederung bzw. des Textaufbaus.

Aus jedem Wörterbuch werden auszugsweise einige Seiten präsentiert (s. Anhang D., 1)⁵⁸: Sie dienen vor allen Dingen der Veranschaulichung der Informationen zu den Punkten d) und f).

2.2.1.1 All the Words You Need

Der Verfasser W. Hamm charakterisiert All the Words You Need als ein Arbeitsbuch, das sowohl den Anfänger als auch den fortgeschrittenen Lerner des Englischen zum Lernen und Wiederholen des englischen Grundwortschatzes anregen soll.

Die einleitenden Seiten (S.3-13) geben eine umfassende Einführung in die Arbeitsweise mit dem Wörterbuch: Der Lerner findet hier zahlreiche lernstrategische Vorschläge.⁵⁹

⁵⁸ All the Words You Need: S.451-453; Grund- und Aufbauwortschatz Englisch: S.454-455; Thematischer Grund- und Aufbauwortschatz Englisch: S.456-457; Words You Can Use: S.458-460; How to Use Your Words: S.461-462; Cornelsen English Lexicon: S.463-467.

⁵⁹ Dazu zählen beispielsweise Tips zur Erstellung und Hinweise zum Umgang mit Lernhilfen wie Vokabelkarteien, vocabulary posters, vocabulary wallpapers, vocabulary stickers und Vokabelspielen. Insbesondere der Vorschlag, einen in Sachgruppen untergliederten Vokabelordner im Sinne eines personal dictionary anzulegen, ist positiv zu beurteilen. Die Erstellung solch eines vocabulary folders dient in erster Linie dazu, einen großen Teil des im Lernwörterbuch alphabetisch geordneten Vokabulars nach paradigmatisch-inhaltlichen Gesichtspunkten neu zu organisieren und damit lernfreundlicher anzuordnen.

Der Hauptteil des Werkes besteht aus einer alphabetisch geordneten, 1650 Stichwörter umfassenden englisch-deutschen Wortliste (S.14-113).⁶⁰ Laut Einführung enthält diese Liste all diejenigen Wörter, Ausdrücke und Redewendungen, die ein Schüler nach 5-6 Jahren grundlegenden Englischunterrichts beherrschen sollte, um native speakers verstehen und sich ihnen verständlich machen zu können. Die Quellen, die zur Erstellung dieses Wortschatzausschnittes herangezogen wurden, werden nicht genannt.

Der englisch-deutschen Wortliste folgt eine deutsch-englische Liste (S.114-136), in der noch einmal das Sprachmaterial kurz und bündig geordnet ist, das die Hauptliste enthält. Sie soll dem Lerner beim Verfassen fremdsprachlicher Texte helfen.

Die Präsentation des Wortschatzes erfolgt in All the Words You Need in zwei Spalten (s. Anhang D., 1, S.451-453). Allerdings wird jede Seite des Lernwörterbuches durch einen Längsstrich halbiert, so daß insgesamt vier Spalten pro Seite vorhanden sind: Die jeweilige linke Spalte enthält die Stichwörter und die fremdsprachlichen Anwendungsbeispiele. Die Lemmata werden durch Fettdruck als zu lernende Vokabeln ausgewiesen.

Zu jedem Lemma werden Aussprachehilfen in phonetischer Umschrift gegeben, wobei z.T. auf Unterschiede zwischen britischem und amerikanischem Englisch eingegangen

⁶⁰ Die Zahl 1650 beruht auf einer eigenen Zählung. In dem Lernwörterbuch selbst wird die Zahl der Lemmata nicht genannt.

wird; auch zu den Lemmata finden sich gegebenenfalls Hinweise auf entsprechende Unterschiede. Unregelmäßige Pluralformen sowie die Formen unregelmäßiger Verben werden von Fall zu Fall ebenfalls angegeben.

Das Wörterbuch beschränkt sich nicht auf die Einzeldarbietung, sondern es zeigt "anhand alltagsbezogener Beispielsätze..., wie man das Wort tatsächlich anwenden kann" (S.3). Oft erfolgt die Demonstration der Lexeme auch nur im minimalen Kontext: Unter dem Lemma **bad** z.B. finden sich keine vollständigen Beispielsätze, sondern lediglich die Syntagmen *bad weather* und *a bad mistake* (s. Anhang D., 1, S.451). Zahlreiche Stichwörter wie beispielsweise **aunt**, **awful**, **baggage**, **balcony**, **battery**, **bean**, **beard**, **beer** etc. werden entgegen der Ankündigung im Einführungsteil überhaupt nicht kontextuell eingebettet.

Um dem Lerner möglichst viele Informationen zu den Stichwörtern zu geben, wird im mikrostrukturellen Bereich mit sechs verschiedenen Symbolen gearbeitet, deren Bedeutungen dem Lerner ausführlich erläutert werden:

≈ verweist auf ein Wort, das die gleiche oder eine ähnliche Bedeutung hat, z.B. **awful** ≈ *terrible*. (s. Anhang D., 1, S.451)

↔ bezeichnet ein Wort mit der gegenteiligen Bedeutung, z.B. **awake** ↔ *asleep*. (s. Anhang D., 1, S.451)

⇒ verweist darauf, daß es vom Grundwort noch Ableitungen derselben Wortfamilie gibt, z.B. **attract** ⇒ *attractive*, *attraction*. (s. Anhang D., 1, S.451)

→ verweist auf ein anderes Lemma, unter dem zusätzliche Erläuterungen und Anwendungsbeispiele zu finden sind, z.B. **Australia** ⇨ Australian → American. (s. Anhang D., 1, S.451)

✎ Der Bleistift ist bei jedem Lexem zu finden, das einem oder mehreren von 31 Sachgebieten zugeordnet werden kann, auf die der Lerner mithilfe von Kästchen aufmerksam gemacht wird. Ein solches Kästchen findet sich beispielsweise unter dem Stichwort **bath** und weist auf die Sachgruppe In the bathroom hin (s. Anhang D., 1, S.452). Weitere 30 Kästchen mit Überschriften wie Animals; The human body; Clothes; Food; Musical instruments; Jobs; Laying the table; My school bag; Expressions of time; Transport; The weather etc. sollen den Schüler dazu anregen, entsprechende Sachfelder anzulegen und auszugestalten. Wird ein Stichwort mit dem Bleistiftsymbol versehen, wird grundsätzlich auch schon die Sachgruppe genannt, in die es einzuordnen ist, z.B. **aunt** ✎ Relatives, **bear** ✎ Animals.

∞ ist bei vielen Untereinträgen zu einem Stichwort zu finden. Dieses Symbol weist darauf hin, daß es sich um eine Wortzusammensetzung oder um eine feste Verbindung mit spezieller Bedeutung handelt (vgl. (6a), (6b), (6c)).

(6a) s.v. **bag** ∞ school bag, ∞ handbag, ∞ sleeping bag, ∞ bagpipe (s. Anhang D., 1, S.451)

(6b) s.v. **ball** ∞ play ball/football/basketball
(s. Anhang D., 1, S.452)

- (6c) s.v. **before** ∞ the day before yesterday
(s. Anhang D., 1, S.453)

☛ Dieses Symbol hat die Bedeutung ACHTUNG FEHLER-QUELLE! Es soll daran erinnern, daß bei dem Stichwort häufig Fehler gemacht werden (vgl.(7a), (7b)).

- (7a) **bank** ☛ Die Bank zum Sitzen heißt bench.
(s. Anhang D., 1, S.452)
- (7b) **become** ☛ Das englische become entspricht **nicht** dem deutschen bekommen.
(s. Anhang D., 1, S.452)

Im übrigen wird mit Unterstreichungen gearbeitet, um im Einzelfall auf eventuelle Fehlerquellen hinzuweisen, (vgl.(8a), (8b)).

- (8a) s.v. **attic**: in the attic - auf dem Dachboden.
(s. Anhang D., 1, S.451)
- (8b) s.v. **beach**: We were lying on the beach the whole afternoon. - Wir lagen den ganzen Nachmittag am Strand).
(s. Anhang D., 1, S.452)

Je nachdem, wieviele Symbole verwendet werden, fällt die Artikelstruktur sehr unterschiedlich aus. Bemerkungen zu einer (eventuellen) Reihenfolge, die bei der Präsentation der Informationen zu den Stichwörtern eingehalten wird, werden nicht gemacht.

Die jeweilige rechte Spalte der Hauptliste in All the Words You Need enthält die deutschen Entsprechungen der Stichwörter und die deutschen Entsprechungen der Anwendungsbeispiele. Während die Lemmata ausnahmslos ins Deutsche übertragen werden, fehlen zu vielen Anwendungsbei-

spielen die Übersetzungen. Begründet wird diese inkonsistente Übersetzungspraxis nicht.

Zur Auflockerung tragen nicht nur die Kästchen bei, die dazu motivieren sollen, das Vokabular nach thematischen Gesichtspunkten neu zu organisieren, sondern auch Schilder (signs), auf die ein Besucher des englischsprachigen Raums stoßen könnte (z.B. **Bed & Breakfast**, s. Anhang D., 1, S.453 s.v. **bed**) und humoristische Elemente in der Form von Witzen. Sie dienen u.a. dazu, bestimmte Stichwörter kontextuell einzubetten und Fehlerquellen auf spielerische Art und Weise aufzuzeigen (s. Anhang D., 1, S.453 s.v. **become**).

Hinweise auf Begleitmedien, die die Möglichkeit bieten, die neuen Vokabeln anzuwenden und zu üben, werden nicht gegeben.

2.2.1.2 Grund- und Aufbauwortschatz Englisch

Der Grund- und Aufbauwortschatz Englisch von E. Weis enthält einen "Kernwortschatz, der sowohl dem passiven wie dem aktiven Wortschatz angehört" (Vorwort, S.6). Ziel des deutschsprachigen Lernalters sollte es sein, den gesamten Kernwortschatz durch intensives Lernen im Laufe der Zeit zu aktivieren. Zur Zielgruppe zählen allerdings nicht nur deutschsprachige Englischlerner, sondern auch Englischsprechende, die Deutsch lernen möchten.

Das Werk besteht aus zwei fast gleichgewichtigen Teilen:

Der alphabetisch geordnete Grundwortschatz (S.13-116) umfaßt 2000 Wörter und Redewendungen, die es dem Lerner gestatten sollen, 85% eines Normaltextes zu verstehen. Der thematisch geordnete Aufbauwortschatz (S.117-218) umfaßt 2500 Wörter und Wendungen, mit deren Hilfe weitere 10% eines Normaltextes erschlossen werden können.

106 Strukturwörter der englischen Sprache, die laut Weis rund 50% eines jedes Normaltextes mittleren Schwierigkeitsgrades ausmachen (z.B. Artikel, Präpositionen, Pronomen, verschiedene Verben (get, say) etc.⁶¹), werden besonders hervorgehoben, indem sie nicht nur im Hauptteil des Werkes erscheinen, sondern noch einmal separat in alphabetischer Reihenfolge aufgelistet werden (S.10-12).

Zusammengestellt wurde der im Grund- und Aufbauwortschatz Englisch präsentierte Wortschatzausschnitt auf der Basis allgemein anerkannter Kriterien zur Erstellung sprachlicher Minima, wie z.B. Worthäufigkeit (ergänzt durch Brauchbarkeit und Streuung), stilistische Brauchbarkeit und Lernbarkeit (vgl. Vorwort, S.4/5).

Die Präsentation des Grundwortschatzes erfolgt in einer zweiseitig angelegten englisch-deutschen Wortliste (s. Anhang D., 1, S.454): In der linken Spalte erscheinen

⁶¹ Weis (S.4) bemerkt, daß die 106 Strukturwörter in Anlehnung an M. West in essential words (Artikel, Pronomen etc.) und general words (say etc.) unterteilt werden können.

die fettgedruckten Stichwörter und die fremdsprachigen Anwendungsbeispiele in der Form von Phrasen (s.v. **bath:** to take a bath), Beispielsätzen (s.v. **beat:** My heart beats fast) oder Redewendungen (s.v. **bargain:** It's a bargain). Nicht jedes Stichwort wird kontextualisiert (z.B. **battle, beautiful, behaviour** etc.). Zu bestimmten Lemmata - vorwiegend Substantiven und Verben - werden in Klammerzusätzen Präpositionen aufgeführt, um den Satzanschluß zu erleichtern (z.B. **to beg (for), belief (in), believe (in), to belong (to)**).

Aussprachehilfen werden nur selten gegeben: Ein Stichwort erscheint nur dann mit seiner phonetischen Umschrift, "wenn eine Abweichung von den Grundregeln der englischen Aussprache vorliegt oder ein Wort erfahrungsgemäß häufig falsch ausgesprochen wird" (S.7). Beispiele hierfür sind **bath, bear** und **beard**. Zum Teil wird bei den Ausspracheangaben zwischen amerikanischem und britischem Englisch differenziert; auch zu den Lemmata und Anwendungsbeispielen werden gegebenenfalls Hinweise zum britischen und amerikanischen Sprachgebrauch gegeben (s.v. **baggage, s.v. become**).

In der rechten Spalte erscheinen die deutschen Übersetzungen der Stichwörter und der Anwendungsbeispiele. Um Englischsprechenden, die das Werk benutzen, um Deutsch zu lernen, die Einarbeitung in den deutschen Wortschatz zu erleichtern, werden die Übersetzungen um grammatische Angaben ergänzt (z.B. Nennung des Genus etc.).

Die 2500 Wörter und Wendungen des Aufbauwortschatzes sind auf 13 Sachgebiete verteilt, die ihrerseits in 73 Teilbereiche untergliedert sind.⁶² Jeder Teilbereich ist folgendermaßen strukturiert (s. Anhang D., 1, S.455):

Zunächst werden die zu dem Themenkreis gehörenden Lexeme des Grundwortschatzes aufgeführt. Sie werden nach Wortarten geordnet, und zwar in der Reihenfolge Substantive, Verben, Adjektive, Adverben. Weis möchte den Lerner auf diese Weise dazu anregen, vor der Aneignung des neuen Vokabulars noch einmal seine Grundwortschatzkenntnisse zu überprüfen (S.7).

Das neue Vokabular wird in einer zweiseitigen Wortliste präsentiert: In der linken Spalte erscheinen die fremdsprachlichen Stichwörter, in der rechten Spalte die deutschen Übersetzungen. Die Lemmata werden wie die zu wiederholenden Lexeme des Grundwortschatzes nach Wortarten geordnet (Substantive, Verben, Adjektive, Adverben).⁶³ Bei der Angabe von Aussprachehilfen, grammatischen Informationen etc. wird verfahren wie im Rahmen des Grundwortschatzes.

Die Präsentation ausgewählter Lexeme im Kontext erfolgt in Rubriken, die die Überschrift "Sätze und Rede-

⁶² Die Sachgruppen tragen die Überschriften Quantität; Zeit; Weltall; Mensch; Seelen- und Gefühlsleben; Gesellschaft; Ordnung; Staatliche Ordnung; Wirtschaft; Verkehr, Reisen; Sport; Wissenschaft und Schule; Künstlerisches Schaffen.

⁶³ Zöfgen (1994) spricht in diesem Zusammenhang von einer "didaktisch nicht vertretbaren Unterteilung nach Wortarten" (ebd., S.263).

wendungen" tragen. Diese zweisprachig angelegten, kollokationsreichen Rubriken sollen zur Sprachrichtigkeit beitragen und die Ausdrucksfähigkeit des Lerners steigern (ebd.).

Ergänzt wird der Aufbauwortschatz durch ein englisches und ein deutsches Register (S.219-274): Diejenigen Lexeme, die im Kontext erscheinen, werden im Rahmen dieser Indices durch kursivgedruckte Seitenzahlen gekennzeichnet.

Lernstrategische Vorschläge findet der Benutzer in einer "Gebrauchsanweisung" (S.7/8). Weis schlägt vor, sowohl beim Lernen des Grundwortschatzes als auch beim Lernen des Aufbauwortschatzes wie folgt zu verfahren:

1. Lesen beider Spalten
2. Einprägen
3. Wiederholen (jeweils eine Spalte zuhalten)
4. Niederschreiben
5. Nachschlagen und Vergleichen

Während Weis empfiehlt, den alphabetisch geordneten Grundwortschatz systematisch von Anfang an auf diese Weise zu erarbeiten, zeigt er hinsichtlich der Erarbeitung des thematisch gegliederten Aufbauwortschatzes auch andere methodische Wege auf: Beispielsweise kann der Lerner jeweils einige Sachgruppen im Hinblick auf die Lektüre bestimmter Texte durchnehmen. Elemente, die die Lernmotivation fördern, sind im Grund- und Aufbauwortschatz Englisch nicht vorhanden.

Als Begleitmedien zu diesem Wörterbuch sind zwei Übungsbücher erschienen, die dem Lerner die Möglichkeit bieten, die neuen Vokabeln in verschiedenen Zusammenhängen anzuwenden (Grundwortschatz Englisch - Vocabulary Exercises (Morgan/Ogren 1973), Aufbauwortschatz Englisch - Vocabulary Exercises (Kaplan 1976)). Sie enthalten einen Lösungsschlüssel und Auswertungstabellen zur Selbstkontrolle.

2.2.1.3 Thematischer Grund- und Aufbauwortschatz Englisch

Der Thematische Grund- und Aufbauwortschatz Englisch von G. Häublein und R. Jenkins enthält die "5500 wichtigsten und häufigsten Wörter der heutigen englischen Umgang- und Schriftsprache" (Buchrücken).

Das Wörterbuch richtet sich an Lerner weiterführender Schulen ab dem 4. Lernjahr Englisch: Der enthaltene Grundwortschatz ist besonders für die Vorbereitung auf den mittleren Schulabschluß gedacht, der Aufbauwortschatz soll die freiere Sprach- und Textproduktion in den Grund- und Leistungskursen der Sekundarstufe II stützen. Das Wörterbuch kann allerdings auch in der Erwachsenenbildung eingesetzt werden, beispielsweise zur Vorbereitung auf die Volkshochschul- und Cambridge-Zertifikate.

Zusammengestellt wurde der Wortschatzausschnitt (Grundwortschatz: 2463 Wörter in 3307 Bedeutungen; Auf-

bauwortschatz: 2164 Wörter in 2479 Bedeutungen) auf der Basis zahlreicher Quellen, von denen folgende zu den wichtigsten zählen (vgl. S.VI):

- Wortschätze aus schulischen Lehrplänen und Richtlinien für die Sekundarstufen I und II
- Wortschatzlisten der meistbenutzten Englisch-Lehrwerke in den deutschsprachigen Ländern, Klassenstufen 8-13
- Definitionswortschätze neuerer englischer Wörterbücher für fremdsprachige Lerner (z.B. des Longman Dictionary of Contemporary English (Summers 1987))
- Wortschatzlisten aus Englisch-Curricula des Europarates (z.B. Threshold Level (van Ek 1993))
- Richtlinienwortschätze des Deutschen Volkshochschulverbandes.

Der Einführungsteil des Wörterbuches (S.V-X) enthält neben Informationen für Unterrichtende auch Informationen und Tips für Lernende. Der Benutzer wird hier nicht nur mit verschiedenen Lerntechniken vertraut gemacht (s.u.), sondern auch mit dem makro- und mikrostrukturellen Aufbau des Werkes:

Der Thematische Grund- und Aufbauwortschatz Englisch gliedert sich in 22 Sachgruppen, die in 101 Themenkreise unterteilt sind (S.1-330).⁶⁴ Die Stichwörter eines Themen-

⁶⁴ Die Sachgruppen sind überschrieben mit Umwelt, Lebewesen; Der menschliche Körper; Psyche, Geist, Verhalten; Ernährung, Kleidung, Wohnung; Soziale Beziehungen; Staat, Politik, Gesellschaftsordnung; Religion, Kirche, Weltanschauung; Berufs- und Arbeitswelt; Produktion, Organisa-

kreises werden "in einer thematisch sinnvollen Reihenfolge" (S.VII) präsentiert: Ihrer Bedeutung nach werden sie zu überschaubaren Wortgruppen zusammengefaßt, sogenannten "Wortbündeln" (S.VII), die durch das Symbol ► am linken Seitenrand voneinander getrennt sind.

Zu jedem Themenkreis wird zunächst der Grundwortschatz präsentiert, dann der Aufbauwortschatz. Der Aufbauwortschatz ist grau unterlegt und damit optisch vom Grundwortschatz abgesetzt (s. Anhang D., 1, S.456-457).

Die linke Spalte der englisch-deutschen Wortliste enthält die fettgedruckten Stichwörter mit Wortart- und Ausspracheangaben. Unregelmäßige Verbformen werden genauso aufgeführt wie unregelmäßige Pluralformen. In der Regel wird das Stichwort in einen kurzen Beispielsatz eingebettet (z.B. **fair**: The accused must get a fair chance to defend themselves (s. Anhang D., 1, S.456); **guilty**: He was found guilty of stealing the money (s. Anhang D., 1, S.456); **abolish**: Slavery in the USA was abolished in the 19th century (s. Anhang D., 1, S.457)) und/oder es werden halbfett gedruckte Phrasen (z.B. s.v. **freedom: freedom of the press** (s. Anhang D., 1, S.456); s.v. **valid: valid argument, valid documents** (s. Anhang D., 1, S.457)) oder Redewendungen (z. B. s.v. **strictly: Swimming strictly**

tion; Geld, Handel, Wirtschaft; Transport, Verkehr; Kommunikation, Massenmedien; Tourismus, Reisen; Freizeit, Unterhaltung, Feiertage; Literatur, Textanalyse; Bildende Kunst, Musik; Lernen, Wissen, Erziehung; Sprechhandlungen, Redemittel; Grammatik, Sprachbeschreibung; Länder, Nationalitäten, Sprachen; Allgemeine Begriffe; Strukturwörter.

prohibited! (s. Anhang D., 1, S.457)) präsentiert. Lexikalische oder syntaktisch-grammatische Informationen, die die Satzbeispiele enthalten, werden von Fall zu Fall durch Fettdruck transparent gemacht (s.o.). Einige Stichwörter wie beispielsweise **guilt, justice, permission, trial** etc. werden nicht kontextuell eingebettet.

In der rechten Spalte der Wortliste stehen die deutschen Übersetzungen der Stichwörter und der Anwendungsbeispiele.

Dem Hauptteil des Wörterbuches schließen sich diverse Anhänge zum Nachschlagen und Lernen an, in denen z.B. Wortbildungsregeln, systematische Unterschiede zwischen amerikanischem und britischem Englisch, Lautschriftzeichen etc. erläutert werden (S.331-343).

Am Schluß des Werkes steht ein englisches Register (S.344-374), in dem alle Stichwörter noch einmal in alphabetischer Reihenfolge aufgelistet werden: Aus Gründen der Übersichtlichkeit erscheinen die Lexeme des Grundwortschatzes in Fettdruck, die des Aufbauwortschatzes in normaler Schrift und die Begriffe des amerikanischen Englisch in Kursivdruck.

Zum Wortschatzlernen mit dem Wörterbuch werden dem Lerner folgende Tips gegeben: Es wird empfohlen, nicht so viele Vokabeln auf einmal zu lernen, sondern lieber täglich einige "Wortbündel" eines Themenkreises intensiv zu erarbeiten. Dabei soll das jeweilige Bündel ganz nach Geschmack umgestellt, bildlich dargestellt oder um bereits

bekannte Wörter erweitert werden. Darüber hinaus werden Vokabellernstechniken vorgestellt, wie sie auch im Grund- und Aufbauwortschatz Englisch zu finden sind (vgl. Abschnitt 2.2.1.2). Lernmotivierend sollen illustrierte Witze sein, die am Ende verschiedener Sachgebiete stehen.

Um die gelernten Wörter und Wendungen systematisch wiederholen zu können, wird dem Lerner vorgeschlagen, einen "Wortschatzkarteikasten" anzulegen. Nach Meinung der Verfasser wiederholt man das Vokabular am wirkungsvollsten nach dem Prinzip des "Intervalltrainings", d.h. einige Male in größer werdenden Zeitabständen. Auch mithilfe zweier Übungsbücher, die zum Thematischen Grund- und Aufbauwortschatz Englisch erschienen sind, kann der Wortschatz gefestigt werden (Training Grundwortschatz Englisch (Amor 1987); Training Aufbauwortschatz Englisch (Amor/Maetz 1989)).

2.2.1.4 Words You Can Use

Das Lernwörterbuch Words You Can Use von K. Berold enthält annähernd 5000 Lemmata in vier Stufen und richtet sich an Lernende, die einen mittleren Bildungsabschluß anstreben.

Das Werk soll Anfängern beim gezielten Aufbau eines Wortschatzes helfen und fortgeschrittenen Lernern bei der Wiederholung und Erweiterung ihres Vokabulars. Damit die

Lerner je nach Fertigungsstufe planvoll vorgehen können, wird der Wortschatzausschnitt in einen Grundwortschatz (Stufe 1/2) und einen Erweiterungswortschatz (Stufe 3/4) unterteilt: Der Grundwortschatz enthält die wichtigsten und am häufigsten gebrauchten Wörter. Der Erweiterungswortschatz umfaßt zusätzliche Vokabeln, die zur Erlangung eines mittleren Bildungsabschlusses vorausgesetzt werden.

Dem Wortschatz liegen neben verschiedenen wissenschaftlichen Quellen die Wortschatzlisten der curricularen Lehrpläne, die Richtlinienwortschätze des Volkshochschulverbandes und die Richtlinienwortschätze des Europarates zugrunde (z.B. Threshold Level (van Ek 1993)). Auswahlkriterien für den Verfasser waren neben der Frequenz in gängigen Lehrwerken insbesondere der Gebrauchswert und die Verfügbarkeit in Alltagssituationen.

Der Einführungsteil enthält Erklärungen zum makro- und mikrostrukturellen Aufbau des Werkes sowie Tips zum Wortschatzlernen mit dem Wörterbuch (z.B. wechselseitiges Zuhalten der englischen Vokabel und der deutschen Übersetzung; lautes Lesen der englischen Vokabel; Nutzung der Spalte zur Lernkontrolle (s.u.) etc.). Außerdem trifft der Benutzer auf den einleitenden Seiten zum ersten Mal auf Willy the wordworm, der als Lernassistent immer wieder in dem Werk erscheint.

Words You Can Use gliedert den Wortschatz in neun Sachgebiete, die in 46 Themenkreise unterteilt sind.⁶⁵ Die Präsentation des Wortschatzes (S.1-165) erfolgt in vier Spalten (s. Anhang D., 1, S.458-460):

Die erste Spalte dient vornehmlich der Lernkontrolle: Sie enthält Kästchen, die der Lerner zu seiner eigenen Überprüfung ankreuzen soll.⁶⁶ Grau gefärbte Kästchen kennzeichnen den Grundwortschatz, der in jedem Themenkreis vor dem Erweiterungswortschatz präsentiert wird: Grau unterlegte Kästchen, die auf der linken Seite der "Kästchenspalte" stehen, stellen Stufe 1 des Grundwortschatzes dar, die auf der rechten Seite Stufe 2. Analog dazu stellen die auf der linken Seite der "Kästchenspalte" stehenden nicht grau unterlegten Kästchen Stufe 3 des Erweiterungswortschatzes dar, die auf der rechten Seite Stufe 4.

Die zweite Spalte enthält die fettgedruckten Lemmata mit Wortartbezeichnungen und phonetischer Umschrift. Es werden hier auch Hinweise auf unregelmäßige Plural- und Verbformen sowie auf Unterschiede zwischen britischem und amerikanischem Englisch gegeben. Innerhalb eines Themenkreises sind die Stichwörter thematisch angeordnet (s.

⁶⁵ Als Sachgebiete sind zu nennen: Space; Time; Life on earth; Human being; Senses and feelings; Thinking, language and communication; Society; Working life; General and abstract expressions.

⁶⁶ Der Verfasser schlägt beispielsweise vor, Vokabeln zu kennzeichnen, die bereits beherrscht werden, so daß sich nach einiger Zeit Problemwörter erkennen lassen (s. Einführung).

Anhang D., 1, S.458, z.B. **family, father, mother, son, daughter, sister, brother** etc.).

Optisch im Mittelpunkt steht die dritte Spalte, in der das Stichwort von Fall zu Fall in einem Beispielsatz erscheint (z.B. **tribe**: Many Indian ~s are forced to live in reservations nowadays; s. Anhang D., 1, S.460), paraphrasiert wird (z.B. **divorced** » no longer married; s. Anhang D., 1, S.459) oder mithilfe von Synonymen oder Antonymen in seiner Bedeutung erfaßt wird (z.B. **folks** ►► people; **private** ◄ public; s. Anhang D., 1, S.460 bzw. S.458). Eine Paraphrase wird durch das Zeichen » gekennzeichnet. Das Symbol ►► weist auf Synonyme hin, das Symbol ◄ auf Antonyme. Gelegentlich wird das Lemma auch bildlich dargestellt. Wie im Thematischen Grund- und Aufbauwortschatz Englisch werden lexikalische oder grammatische Informationen, die die Beispielsätze enthalten, teilweise durch typographische Hervorhebungen transparent gemacht (z.B. s.v. **welcome**: He gave me a **warm** ~ ; s. Anhang D., 1, S.459; s.v. **friendly**: He is very ~ **with** his neighbours. She is not very ~ **to** strangers; s. Anhang D., 1, S.459).

In der vierten Spalte stehen die deutschen Übersetzungen der Stichwörter.

Hinweise zu Lautschriftzeichen sowie Erklärungen zu Abkürzungen und Symbolen finden sich in einer grauen Fußleiste, die jeweils am unteren Seitenrand erscheint.⁶⁷

Aufgelockert wird der gleichförmige Seitenaufbau durch Lerntips, von denen einer in jeder Sachgruppe gegeben wird⁶⁸ (s. Anhang D., 1, S.458) und zahlreiche remember boxes, in denen Willy beispielsweise unregelmäßige Pluralformen zusammenfaßt, thematisch miteinander verbundene Redewendungen präsentiert oder Kollokationspartner verschiedener Stichwörter nennt (s. Anhang D., 1, S.459 bzw. S.460). Am Ende eines jeden Sachgebiets wird dem Lerner Raum für eigene Notizen gelassen, zu denen Willy auffordert.

Abgerundet wird das Werk durch zwei Indices (englisch und deutsch), in denen alle Lemmata noch einmal in alphabetischer Reihenfolge aufgelistet sind (S.166-205). Das englische Register enthält darüber hinaus Angaben zum Satzbau: Die complementation patterns zu allen verzeichneten Verben werden dort aufgeführt.

⁶⁷ Nehm (1988) charakterisiert den hier skizzierten Seitenaufbau als "systematisch, zweckorientiert und übersichtlich" (ebd., S.147).

⁶⁸ Aus der Sicht des Didaktikers bemängelt Nehm (1988, S.147) in diesem Zusammenhang, daß die Fundorte der über das gesamte Wörterbuch verstreuten Lerntips nicht im Inhaltsverzeichnis aufgeführt werden.

2.2.1.5 How to Use Your Words

Die erste Ausgabe des Lernwörterbuches *How to Use Your Words* von C. Pollmann-Laverentz und F. Pollmann erschien 1982.

Die Neubearbeitung des Werkes (1993), auf die wir uns im folgenden beziehen, enthält neben den ca. 5400 Stichwörtern, die aus der Erstveröffentlichung übernommen wurden, ca. 800 zusätzliche Wörter mit ihren Kollokationen, "die durch den Vergleich mit den Wortlisten neuerer Lehrwerke ermittelt wurden" (ebd., S.13).⁶⁹ Ziel war es, eine feinere Abstimmung auf das Wortschatzangebot der Lehrwerke zu erreichen und damit den Gebrauchswert des Lernwörterbuches zu erhöhen. Auch um Vokabeln zu aktuellen Themen wie "Umweltschutz" oder "Computer" wurde die neue Fassung ergänzt.

Konzipiert wurde *How to Use Your Words* vor allen Dingen für den schulischen Bereich, und zwar als Arbeitsmittel für Schüler und Lehrer. Eingesetzt werden kann es etwa ab Klasse 8 bis hin zum Abitur.

Im Einführungsteil (S.11-14) wird neben dem makro- und mikrostrukturellen Aufbau des Wörterbuches auch des-

⁶⁹ Dem Wortschatzausschnitt, der aus der Erstveröffentlichung übernommen wurde, liegen 19 verschiedene Quellen zugrunde (Pollmann-Laverentz/Pollmann 1982, S.5). Dazu zählen beispielsweise - wie auch zu den Quellen des Thematischen Grund- und Aufbauwortschatzes Englisch und *Words You Can Use* - das *Oxford Advanced Learner's Dictionary of Current English* (Hornby/Cowie/Gimson 1974) und *der Threshold Level* (van Ek 1975)).

sen Zielsetzung erläutert: Die Verfasser weisen in diesem Zusammenhang ausdrücklich darauf hin, daß in der methodisch-didaktischen Fachliteratur schon vor längerer Zeit die Bedeutung von Wort- und Kollokationsfeldern sowie die Bedeutung außersprachlicher Gliederungsgefüge für das Lernen, Behalten und Anwenden fremdsprachlichen Vokabulars erkannt worden ist. Zur Umsetzung dieser theoretischen Erkenntnisse in die Praxis will *How to Use Your Words* beitragen: Deshalb bietet es einen Ausschnitt des englischen Wortschatzes in Wort- und Kollokationsfeldern dar, "die auf ein geordnetes, in sich widerspruchsfreies, horizontal und vertikal gegliedertes Gefüge von Schlüsselwörtern bzw. -vorstellungen bezogen sind" (S.11).

Das Wörterbuch gliedert den Wortschatz in 6 umfassende Hauptgruppen, die ihrerseits in 38 Sachgebiete unterteilt sind (S.15-294).⁷⁰ Die Sachgebiete bestehen aus 201 fortlaufend nummerierten Sachbereichen, die die kleinsten Lerneinheiten bilden (s. Anhang D., 1, S.461-462: Hauptgruppe *Ourselves and the others* → Sachgebiet *Communication* → Sachbereiche *The communication model / Facial expression, gesture / Voice etc.*). Am Anfang vieler Sachbereiche werden in Klammerzusätzen Querverweise auf verwandte Bereiche gegeben, damit der Lerner einen bestimmten Themenkreis inhaltlich ausbauen kann. Die beschriebene Gliederungsform soll nach dem Prinzip der sich ver-

⁷⁰ Die Hauptgruppen sind überschrieben mit *Ourselves; Ourselves and the others; Our working life; Our leisure time; The world around us; The order in our world.*

größernden Perspektive (Sachbereich → Sachgebiet → Hauptgruppe) eine lernerleichternde Betrachtungsweise des "'Menschen in und mit der Welt'" (S.11) widerspiegeln.

Jedes Stichwort eines Sachbereiches ist in dreifacher Weise mit dem restlichen Wortmaterial des betreffenden Bereiches verknüpft:

1.) Es ist Kernwort der in der rechten Spalte präsentierten Kollokationen und festeren Wortverbindungen.

2.) Es bildet Wortfelder mit den bedeutungsverwandten Wörtern derselben Wortklasse im Sachbereich (s. Anhang D., 1, S.462, z.B. **call, cry, exclaim, shout, scream, yell, shriek, roar**).

3.) Es repräsentiert als Teil einer Wortabfolge ein Element eines lernerleichternden Ordnungsprinzips (z.B. Hyponymie, Antonymie, Synonymie (s.o. **shout, scream, yell, shriek** etc.)).

Der Wortschatz wird in How to Use Your Words in drei Spalten präsentiert:

In der linken Spalte stehen die fettgedruckten Stichwörter zusammen mit ihrer phonetischen Umschrift, gegebenenfalls unregelmäßigen Plural- und Verbformen und Hinweisen zum britischem bzw. amerikanischem Sprachgebrauch.

Die mittlere Spalte enthält die deutschen Übersetzungen der Stichwörter.

In der rechten Spalte werden die Lemmata im Kontext präsentiert. Nur wenige Stichwörter werden nicht kontextualisiert (z.B. **raise one's eyebrows, sniff**).

Die rechte Spalte erfüllt zwei Funktionen:

Einerseits ergänzt sie die Einträge der linken Spalte um Wortzusammensetzungen und -ableitungen, falls diese nicht als separate Stichwörter erscheinen (s. Anhang D., 1, S.461, s.v. **communicate**: **communicative**, s.v. **sign**: **sign language**, s.v. **code**: **coded**, **encoded**, **decoded**). Andererseits präsentiert sie das Einzellexem in seinen Verbindungen mit anderen Lexemen, "meist in der Form von Kollokationen (collocations), auch in festen Verbindungen (fixed phrases) und idiomatischen Ausdrücken (idioms), gelegentlich auch eingebettet in einen Satz" (S.12).⁷¹

Kollokationen sind z.B. zu dem Stichwort **message** verzeichnet (send, transmit, convey etc. a message), fixed phrases zu den Lemmata **pale** und **red** (turn pale with fear, turn red with anger); zu dem Stichwort **blush** wird das Idiom blush as red as a rose aufgeführt; Satzbeispiele finden sich u.a. zu den Lemmata **sign** und **beckon** (s. Anhang D., 1, S.461). Von Fall zu Fall werden auch Übersetzungshilfen gegeben (s. Anhang D., 1, S.461 bzw. S.462 s.v. **shake** bzw. s.v. **tell**).

Insgesamt fünf Zeichen mit folgenden Bedeutungen werden in der rechten Spalte verwendet:

⁷¹ Zöfgen (1994) bemerkt hierzu: "Alle selektiven Sachgruppenwörterbücher jüngeren Datums sind bestrebt, mit Hilfe von Syntagmen die Äquivalente zu relativieren und falscher Anwendung im Satzzusammenhang vorzubeugen. Den weitesten Vorstoß in dieser Richtung hat...vor allem Pollmann (1982;...) unternommen, in dem er den Vokabelgleichungen bis zu fünf syntagmatische Verbindungen (vorzugsweise Kollokationen und Valenzangaben) zur Seite stellt" (ebd., S.261).

- / - trennt einzelne Beispiele, Redewendungen und Strukturen
- ~ - vertritt das Stichwort
- = - bedeutungsgleich, z.B. s.v. **stretch**: ~ one's arms out to (= towards) sb (s. Anhang D., 1, S.461)
- (+...) - Ergänzung mit...möglich, z.B. s.v. **nod**: He ~ ded (+ his head) (s. Anhang D., 1, S.461)
- (or:...) - Austausch durch...bei anderer Bedeutung möglich, z.B. s.v. **voice**: have a loud (or: soft/deep/low ~) (s. Anhang D., 1, S.462)

Ein englischer Index (S.295-344) in dem alle Stichwörter und Ableitungen noch einmal in alphabetischer Reihenfolge aufgeführt sind, rundet das Werk ab. Hinter jedem Eintrag erscheint die Ziffer des Sachbereiches, in dem der Lerner die betreffende Vokabel finden kann.

Tips zum Wortschatzlernen mit dem Wörterbuch werden dem Lerner nicht gegeben.⁷² Allerdings wird auf das Arbeits- und Übungsbuch zu How to Use Your Words hingewie-

⁷² Im Gegensatz zur Neubearbeitung werden in der Erstveröffentlichung des Werkes (Pollmann-Laverentz/Pollmann 1982) verschiedene Lerntechniken vorgestellt. Folgende Methode halten die Verfasser für die wirksamste, um mit How to Use Your Words Wortschatz zu lernen: Abdecken der linken Spalte und Vervollständigen der Anwendungsbeispiele, indem die Tilde durch das betreffende Stichwort ersetzt wird. Unterstützt werden soll der Lernvorgang durch das laute Vorsprechen der Anwendungsbeispiele (ebd., S.4).

sen (Pollmann 1987), in dem neben dem Üben von Einzellexemen besonderer Wert auf die Festigung des Wortgebrauchs gelegt wird (ebd., S.3). Im Gegensatz zum Lernwörterbuch enthält das Übungsbuch auch zahlreiche motivationsfördernde Elemente wie Illustrationen, Rätsel etc.

2.2.1.6 Cornelsen English Lexicon

Das Cornelsen English Lexicon von F. Vettel ist "ein nach Sachgebieten gegliedertes Lernwörterbuch zum richtigen Gebrauch der wichtigsten und am häufigsten vorkommenden englischen Wörter" (Buchrücken). Es enthält rund 5000 Stichwörter, die nach inhaltlichen, sprachlichen und psychologischen Gesichtspunkten angeordnet worden sind (vgl. Vorwort).

Das Werk richtet sich an Schülerinnen und Schüler ab dem 5. Lernjahr Englisch: Als Nachschlage-, Lern- und Arbeitswörterbuch soll es sie bis zum Schulabschluß begleiten.

Zu den fünfzehn Quellen (S.352) , auf deren Grundlage der Wortschatz zusammengestellt wurde, zählen u.a. das BBI Combinatory Dictionary of English (Benson et al. 1986), das Dictionary of English Words in Context (Friederich/Canavan 1979) und das Oxford Advanced Learner's Dictionary of Current English (Hornby/Crowther 1995).

Im Einführungsteil (S.3/4) richtet der Verfasser das Wort direkt an die Schüler: Die Lerner werden mit der makro- und mikrostrukturellen Organisation des Field dictionary (S.5-302), dem Kernstück des Cornelsen English Lexicon, vertraut gemacht, mit dem Aufbau des englischen und des deutsch-englischen Registers (S. 303-351) und mit den Lernhilfen, die das Wörterbuch enthält (s.u.). Außerdem werden den Benutzern die sogenannten Lexifanten vorgestellt, die - wie Willy the wordworm in Words You Can Use - als ständige Begleiter die Lernmotivation erhöhen sollen.

Das Field Dictionary ist folgendermaßen strukturiert:

Die Stichwörter werden auf insgesamt 9 Sachgruppen verteilt, die ihrerseits in 146 numerierte (Wort-)Felder unterteilt sind.⁷³ Am Kopf eines jeden Feldes stehen in einem grauen Kasten die zu dem betreffenden Feld gehörenden Lemmata: Sie sind alphabetisch geordnet und nummeriert.

Im eigentlichen Feld enthält jeder Eintrag sechs Spalten (s. Anhang D., 1, S.463-467):

⁷³ Die Sachgruppen, die nach dem Prinzip einer sich vergrößernden Perspektive angeordnet wurden, sind überschrieben mit Der Mensch als Einzelwesen; Der einzelne und seine Mitmenschen; Arbeit, Freizeit, Sport, Kultur, Kunst; Erziehung, Bildung, Unterricht; Die menschliche Sprache; Unsere Welt und das Universum; Wir beschreiben und ordnen die Welt; Der Mensch in der Geschichte und Wortschatz und Grammatik, Wortbildung.

1. Die erste Spalte erfüllt zwei Funktionen:

Zum einen dient sie der Feldgliederung. In dieser Funktion soll sie dem Lerner helfen, ein Wort innerhalb eines Feldes schnell aufzufinden: In numerischer Reihenfolge enthält sie all die Ziffern, mit denen die Lexeme, die zu einem Wortfeld gehören, versehen wurden. Ein Lexem, das in dem grauen Kasten die Ziffer 1 trägt, erscheint an erster Stelle im Feld, das Lexem mit der Ziffer 2 an zweiter Stelle etc..

Zum anderen dient die Spalte einer inhaltlich sinnvollen Wortbündelung: Durch eine grau-weiße Markierung werden eng zusammengehörige Wörter zu kleinen Wortgruppen zusammengefaßt.

2. Die zweite Spalte dient der Lernkontrolle: Wie in Words You Can Use wird dem Lerner geraten, sich einen Überblick über seinen derzeitigen Wissensstand zu verschaffen, indem er diejenigen Wörter, die bereits im Gedächtnis verankert sind, ankreuzt (vgl. Cornelsen English Lexicon, Lernhilfe 9, S.93).

3. In der dritten Spalte erscheinen die rund 5000 fettgedruckten Stichwörter mit ihrer phonetischen Umschrift, Hinweisen zum britischen und amerikanischen Sprachgebrauch und gegebenenfalls unregelmäßigen Pluralformen.

4. In der vierten Spalte stehen die deutschen Übersetzungen der Stichwörter.

5. Die fünfte Spalte wird als "Wortkombinationsspalte" (S.4) bzw. "Kollokationsspalte" (Lernhilfe 2, S.11) bezeichnet: In ihr finden sich zu allen Stichwörtern typische Wortverbindungen (z.B. s.v. **parcel**: send/post/mail/deliver/receive/get a **parcel**; s. Anhang D., 1, S.466), Wendungen (z.B. s.v. **cradle**: from the cradle to the grave; s. Anhang D., 1, S.464), Beispielsätze (z.B. s.v. **furnish**: How long will it take to **furnish** the room?; s. Anhang D., 1, S.463) oder gelegentlich auch Bildverweise (s. z.B. s.v. **stove** (S.464), s.v. **oven** (S.464), s.v. **microwave** (S.464) etc.). Übersetzungshilfen werden ebenfalls gegeben (s. z.B. s.v. **table** (S.463), s.v. **current** (S.464), s.v. **deliver** (S.466)). Wörter in einer Gruppe von Kombinationen erscheinen grundsätzlich in Kursivdruck (s.o., s.v. **parcel**): Auf diese Weise werden sie als Textbausteine gekennzeichnet, die vom Lerner beim Schreiben eines Aufsatzes o.ä. übernommen werden können. Wichtige Erscheinungen werden durch Fettdruck hervorgehoben (z.B. Möglichkeiten der Wortbildung (s. z.B. S.467 s.v. **address**: **addressee** (Ableitung), s.v. **postage**: **postage stamp** (Zusammensetzung)), Gebrauch von Präpositionen (s. S.466 s.v. **receive**: I **received** a letter **from** an old friend last week)) etc..

Darüber hinaus werden zahlreiche grammatikalische und lexikalische Informationen außerhalb der Anwendungsbei-

spiele gegeben, die durch das Symbol ■ gekennzeichnet sind (vgl. (9a), (9b)).

- (9a) s.v. **furniture**: ■ **Furniture** can only be used in the singular. Compare: **Viele** ihrer Möbel **wurden** beschädigt. **Much** of her furniture **was** damaged.
(s. Anhang D., 1, S.463)
- (9b) s.v. **housework**: ■ Don't mix up **housework** (Hausarbeit) with **homework** (Hausaufgaben).
(s. Anhang D., 1, S.465)

Formen unregelmäßiger Verben sind grundsätzlich unter dem Symbol ▲ zu finden (s. Anhang D., 1, S.466 s.v. **send**).

Ausgestattet mit dieser Vielzahl an Zusatzinformationen, wird das Field dictionary nach Meinung des Verfassers zu einer Grammar of words (vgl. Vorwort).

6. Die sechste Spalte enthält die Wertigkeitsziffern der Stichwörter: In insgesamt sechs Wichtigkeitsstufen wird der Wortschatz unterteilt.⁷⁴ Die Wertigkeitsziffern sollen dem Lernenden bei der planvollen und systematischen Erweiterung seines Wortschatzes helfen.

Weitere Formulierungshilfen und Tips zum Wortschatzlernen mit dem Wörterbuch, die sowohl das eigenständige als auch das partnerschaftliche Lernen fördern sollen, findet der Benutzer in 13 "Lernhilfe-Boxen" (z.B. Useful

⁷⁴ Die Stichwörter der Stufe 1 gehören zu den 600 häufigsten Wörtern, die der Stufe 2 zu den 1200, die der Stufe 3 zu den 2200, die der Stufe 4 zu den 3200 und die der Stufe 5 zu den 4500 häufigsten Wörtern. Lexeme mit der Wertigkeitsziffer 6 zählen nicht mehr zum Grundwortschatz (vgl. Lernhilfe 9, S.93).

expressions for letter writing (s. Anhang D., 1, S.467), Partnerarbeit bei der Wortschatzwiederholung (Cornelsen English Lexicon, S.52), Hinzufügen neuer Wörter und Anlegen eigener Sachfelder (s. Anhang D., 1, S.465) etc.).⁷⁵ Außerdem werden die Schüler auf die zum Lehrwerk English G. Neue Ausgabe veröffentlichte Wordmaster-Reihe (Vettel 1993, 1993a, 1994, 1994a) aufmerksam gemacht, die zahlreiche Wortschatzübungen zum Cornelsen English Lexicon enthält.⁷⁶

Am Ende des Werkes steht neben einem englischen Index (S.303-316) ein deutsch-englisches Wörterverzeichnis (S.317-351), das dem Lernenden vor allen Dingen bei der Textproduktion helfen soll. In beiden Registern erscheinen alle Stichwörter noch einmal mit Feldverweisen in alphabetischer Reihenfolge.⁷⁷

⁷⁵ Verschiedene Lernhilfen leisten auch einen Beitrag zur Kollokationsschulung: Beispielsweise wird der Lernende im Rahmen der Lernhilfe 3 (S.19) und der Lernhilfe 6 (S.52) darauf aufmerksam gemacht, daß nicht primär die einzelnen Stichwörter Gegenstand des Memorierens und der Wiederholung sein sollten, sondern daß es darauf ankommt, Wortverbindungen zu trainieren. Zu diesem Zweck werden in den "Lernhilfe-Boxen" verschiedene deutsche Wortverbindungen aufgeführt, die ins Englische übersetzt werden sollen. Die englischen Verbindungen können zur Kontrolle im field dictionary nachgeschlagen werden.

⁷⁶ Welche Rolle dem Kollokationslernen in dieser Lehrwerkskomponente beigemessen wird, überprüft Bahns (1997, S.124-127). Die Wordmaster-Hefte schneiden im Rahmen seiner Untersuchung sehr gut ab.

⁷⁷ Sehr gut schneidet das Cornelsen English Lexicon in einer Rezension von Kleinschroth (1997) ab, und zwar sowohl im Hinblick auf die Verwirklichung sprachdidaktischer als auch im Hinblick auf die Verwirklichung sprachwissenschaftlicher Prinzipien. Kleinschroth stellt fest: "Es gibt nicht viele Wörterbücher, die durch großzügiges Format, leserfreundliche Gestaltung der Seiten, liebevolle Illustrationen und lernpsychologische Darbietung der In-

2.2.2 Das "Kollokationsbewußtsein" der analysierten Lernwörterbücher

Im folgenden soll ermittelt werden, inwieweit sich die einzelnen Lernwörterbücher der Kollokationsproblematik "bewußt" sind und dazu beitragen, ein "Kollokationsbewußtsein" beim Lerner zu erzeugen: Einerseits soll geprüft werden, ob die Wörterbücher in ihren Einleitungen oder Benutzungshinweisen auf das Kollokationsphänomen eingehen. Andererseits soll überprüft werden, ob das Substantiv *collocation* und/oder das Verb *collocate* als Stichwörter verzeichnet sind und wenn ja, ob diese Begriffe dem Schüler auf verständliche Art und Weise erläutert werden.⁷⁸

Begründet ist diese Untersuchung durch die bereits getroffene Feststellung, daß ein "Kollokationsbewußtsein" beim Schüler eine wichtige Voraussetzung für ein effizientes Kollokationslernen ist (vgl. Abschnitt 0.1.1).

All the Words You Need

Über ein "Kollokationsbewußtsein" verfügt *All the Words You Need* nicht: Weder im Einführungsteil noch in den Benutzungshinweisen wird der Lerner mit dem Kolloka-

formationen schon beim Anblättern gefallen. Dabei läßt das *Cornelsen English Lexicon* nicht vermissen, was der Philologe von einem guten *field dictionary* erwarten darf" (ebd., S.214).

⁷⁸ Bahns (1996) verfährt bei einer Überprüfung des "Kollokationsbewußtseins" verschiedener Lernerwörterbücher des Englischen ähnlich (vgl. ebd., S.58-62).

tionsphänomen vertraut gemacht. Der Begriff Kollokation wird in dem Lernwörterbuch kein einziges Mal erwähnt, was bedeutet, daß auch collocation bzw. collocate nicht als Stichwörter verzeichnet sind. Höchstens indirekt wird auf das Kollokationsphänomen hingewiesen, indem der Benutzer darauf aufmerksam gemacht wird, daß das Symbol ∞ feste Verbindungen mit spezieller Bedeutung kennzeichnet: In der Vokabelliste sind zahlreiche Kollokationen mit diesem Symbol versehen (s. Anhang D., 1, z.B. S.452 s.v. **ball**, s.v. **bath**).

Grund- und Aufbauwortschatz Englisch

Wie All the Words You Need macht auch der Grund- und Aufbauwortschatz Englisch den Benutzer nicht auf das Kollokationsphänomen aufmerksam; die Begriffe collocation bzw. collocate sind nicht als Stichwörter verzeichnet.

Thematischer Grund- und Aufbauwortschatz Englisch

Der Begriff Kollokation wird im Thematischen Grund- und Aufbauwortschatz Englisch erwähnt, allerdings nur in dem Informationsteil, der für Unterrichtende bestimmt ist (S.V): Der Fremdsprachenlehrer wird in diesem Zusammenhang darauf hingewiesen, daß das Wörterbuch besonders lernwirksam ist, weil Wortbedeutungen durch Beispielsätze und Kollokationen erfaßt werden. Näher erläutert wird der Terminus Kollokation nicht.

Der Lerner wird in dem für ihn bestimmten Informationsteil lediglich darauf aufmerksam gemacht, daß außer Beispielsätzen auch Zusatzeinträge zu einem Stichwort präsentiert werden, die "wichtige idiomatische Wortverwendungen darstellen" (S.VII). Der Terminus Kollokation wird nicht eingeführt. Auch als Stichwörter erscheinen collocation oder collocate im Thematischen Grund- und Aufbauwortschatz Englisch nicht.

Words You Can Use

In Words You Can Use wird der Lerner nicht mit dem Kollokationsphänomen vertraut gemacht, collocation oder collocate erscheinen nicht als Stichwörter. Dabei hätte u.E. der Terminus collocation neben Begriffen wie paraphrase, synonym oder opposite durchaus in die für den Lerner bestimmte working terminology (s. Einführung) aufgenommen werden können.

How to Use Your Words

How to Use Your Words verfügt durchaus über ein "Kollokationsbewußtsein". Ausdrücklich wird der Benutzer im Einführungsteil auf die Bedeutung von Kollokationsfeldern für das Erlernen einer Fremdsprache hingewiesen und auf die wichtige Rolle, die sie in dem Wörterbuch zum Zwecke der Wortschatzorganisation spielen.

Darüber hinaus erscheint der Terminus collocation als Stichwort im Sachbereich Word (S.104): Als deutsche Über-

setzungen werden die Begriffe Kollokation und Wortverbindung aufgeführt. Näher erläutert werden diese Termini nicht. Auch Beispiele für Kollokationen werden nicht gegeben.

Cornelsen English Lexicon

Das "Kollokationsbewußtsein" des Cornelsen English Lexicon ist stark ausgeprägt. Wiederholt betont der Verfasser, daß es ihm vor allen Dingen darauf ankommt, den Fremdsprachenlerner an den richtigen Gebrauch der häufigsten englischen Wörter heranzuführen: Schon im Einführungsteil stößt der Lerner auf den Begriff Kollokation, der dort als typische Wortverbindung erklärt wird (vgl. Vorwort).

Auch als Stichwort wurde collocation in das Wörterbuch aufgenommen (Feld 911, S.298). Erläutert wird der Terminus in der "Wortkombinations-" bzw. "Kollokations-spalte": "**Collocations** are regular combinations of words, e.g. a 'powerful country', 'strong coffee', a 'heavy smoker', 'cause' an 'accident'" (S.298). Das Cornelsen English Lexicon ist somit das einzige der hier vorgestellten Werke, das dem Lerner eine Kollokationsdefinition gibt.

Insgesamt gesehen schneiden die ausgewählten Lernwörterbücher im Hinblick auf die Leitlinie der Kollokations-schulung, ein 'Kollokationsbewußtsein' beim Lerner zu er-

zeugen (vgl. Abschnitt 0.1.1), enttäuschend ab. In *All the Words You Need*, im Grund- und Aufbauwortschatz Englisch und in *Words You Can Use* wird der Begriff Kollokation überhaupt nicht erwähnt. Im Thematischen Grund- und Aufbauwortschatz Englisch wird der Terminus Kollokation zwar eingeführt, aber nur im Rahmen der Informationen für Lehrende. Lediglich die Überprüfung des "Kollokationsbewußtseins" von *How to Use Your Words* und des *Cornelsen English Lexicons* führt zu einem befriedigendem Ergebnis.

In Anbetracht dieses Untersuchungsergebnisses muß die Rolle, die der schulische Englischunterricht bei der Bewußtmachung des Kollokationsphänomens spielen sollte, erst recht betont werden: Nur wenn die Aufmerksamkeit der Schüler in der (täglichen) Unterrichtspraxis darauf gelenkt wird, daß zahlreiche Lexeme Kombinationsbeschränkungen unterliegen, werden sie verinnerlichen, daß Kollokationen ein zentrales Lernproblem bei der Wortschatzarbeit darstellen und ihnen auch beim autonomen Lernen die nötige Beachtung schenken. Dann wird es den Schülern auch gelingen, das Kollokationspotential, das durchaus in den Lernwörterbüchern vorhanden ist (vgl. Abschnitt 2.3), zu erkennen und auszuschöpfen.

Damit Materialien zum Selbstlernen wie Lernwörterbücher die Benutzer noch effektiver bei der Verbesserung ihrer produktiven Fähigkeiten unterstützen können, sollten sie in ihren Benutzungshinweisen anhand von Beispielen auf die Fehleranfälligkeit von Kollokationen aufmerk-

sam machen und darauf hinweisen, daß Kollokationen an sich überaus wichtige Lerneinheiten darstellen und nicht nur der Bedeutungserfassung von Einzelexemen dienen.

2.3 Analyse der Kollokationspraxis der ausgewählten Lernwörterbücher

2.3.1 Generelle Bemerkungen zur Kollokationspraxis der Lernwörterbücher

Die generellen Bemerkungen zur Kollokationspraxis eines jeden Wörterbuches dienen dazu, eine erste vergleichende Übersicht darüber zu schaffen, in welcher Weise kollokationale Aspekte des Wortschatzlernens in den ausgewählten Wörterbüchern berücksichtigt werden. Die gewonnenen Erkenntnisse bilden eine der Grundlagen, auf denen die nachfolgende systematische Analyse der Kollokationspraxis aufbaut.

Während im Rahmen der Analyse die Frage nach dem Umfang der aufgenommenen Informationen zu lexikalischen Kollokationen stärker im Vordergrund steht, liegt der Schwerpunkt dieser Betrachtungen zunächst auf der Frage nach dem Ort und der Art der Präsentation von Informationen zu lexical collocations. Deutlich wird, daß der Lernende in den ausgewählten Wörterbüchern nicht nur an unterschiedlichen Orten Informationen zu lexikalischen Kol-

lokationen findet, sondern darüber hinaus in jedem einzelnen Werk auch auf unterschiedliche, verschiedene Lern-typen ansprechende Präsentationsformen stößt.

Im folgenden werden die häufigsten Formen der Kollokationspräsentation in Abhängigkeit von dem Ort ihres Erscheinens vorgestellt. Das Beispielmateriale wird so weit wie möglich den beige-fügten Wörterbuchseiten entnommen (s. Anhang D., 1). Zusätzliche Beispiele oder Beispiele zu Formen der Kollokationspräsentation, die anhand der einzelnen Wörterbuchauschnitte nicht exemplifiziert werden können, werden anderen Seiten entnommen. Bei den Werken, die den Wortschatz in Sachgruppen gliedern, bietet es sich dabei an, auf verwandte Sachgebiete zurückzugreifen. Folgende Sachgruppen wurden ausgewählt:

- Grund- und Aufbauwortschatz Englisch: Staatliche Ordnung (S.160-173)
- Thematischer Grund- und Aufbauwortschatz Englisch: Staat, Politik, Gesellschaftsordnung (S.126-148)
- Words You Can Use: Society (S.91-121)
- How to Use Your Words: Ourselves and the others (S.90-154)
- Cornelsen English Lexicon: Der einzelne und seine Mitmenschen (S.77-141)

Aus diesen Sachgruppen stammen auch die im Anhang D. unter 1 präsentierten Auszüge.⁷⁹ Obwohl diese Sachgebiete

⁷⁹ Eine Ausnahme bildet hierbei der Themenkreis 195 B "Möbel, Einrichtung, Geräte, Hausarbeit" aus dem Cornelsen

relativ umfangreich sind, ist es im Einzelfall dennoch notwendig, auf andere Themengruppen auszuweichen, um bestimmte Präsentationsformen belegen zu können. Als Orientierungshilfen können dabei die Seitenzahlen dienen, die zu allen Beispielen angegeben werden.

Um dem Kollokationsverständnis der vorliegenden Studie gerecht zu werden (vgl. Abschnitt 1.8), wird das BBI Combinatory Dictionary of English (Benson et al. 1986) konsultiert: Nur den Verbindungen, die im BBI erscheinen, wird Kollokationsstatus zuerkannt. Falls im BBI verzeichnete Kombinationen im Rahmen des Beispielmaterials zusammen mit nicht im BBI verzeichneten Verbindungen erscheinen, beispielsweise innerhalb von Feldern oder Ketten, werden die Kollokationen in unserem Sinne durch Unterstreichungen hervorgehoben.

2.3.1.1 Die Kollokationspraxis in den Hauptteilen

2.3.1.1.1 Kollokationen als Stichworteinträge

Außer in *All the Words You Need* erscheinen in allen Wörterbüchern neben zahlreichen Einzelllexemen auch Kollokationen als Stichworteinträge. Im Grund- und Aufbauwortschatz Englisch ist diese Präsentationsform allerdings

English Lexicon (s. Anhang D., 1, S.463-465). Er ist Teil der Sachgruppe "Der Mensch als Einzelwesen".

nicht im Grundwortschatz vorzufinden. Dafür erscheinen im Rahmen des Aufbauwortschatzes neben einzelnen Kollokationen mitunter auch kurze Kollokationsketten als Einträge (vgl. (10b)). Oft werden auch synonyme (vgl. (10e)) oder bedeutungsoppositionelle Kollokationen (vgl. (10c), (10d)) präsentiert.

In allen Wörterbüchern besteht der überwiegende Teil der als Lemmata verzeichneten Kollokationen aus einem attributiv verwendeten Substantiv und einem Substantiv (vgl. z.B. (11b)). Im folgenden werden aber so weit wie möglich Kollokationen unterschiedlicher Struktur zusammengestellt.

Grund- und Aufbauwortschatz Englisch:

- (10a) **birth/marriage certificate** (S. 166; s. Anlagen S.455)
- (10b) **atomic/hydrogen/explosive/incendiary bomb** (S.170)
- (10c) **to hoist/to lower a flag** (S.170)
- (10d) **to cast/to weigh anchor** (S.170)
- (10e) **to make/to wage war on** (S.172)

Thematischer Grund- und Aufbauwortschatz Englisch:

- (11a) **conscientious objector** (S.143)
- (11b) **machine-gun** (S.145)

Words You Can Use:

- (12a) **first name** (S.92; s. Anlagen S.459)
- (12b) **to make friends (with)** (S.92; s. Anlagen S.459)

How to Use Your Words:

- (13a) **open one's eyes** (S.91; s. Anlagen S.461)
- (13b) **make faces** (S.91; s. Anlagen S.461)

Cornelsen English Lexicon:

- (14a) **washing machine** (S.75; s. Anlagen S.464)
- (14b) (one's) **best wishes** (S.97; s. Anlagen S.467)

2.3.1.1.2 Kollokationen im Rahmen der deutschen Übersetzungen

In geringer Zahl finden sich Hinweise auf mögliche Kollokationspartner der Stichwörter im Rahmen der deutschen Übersetzungen. In folgenden Wörterbüchern werden in der betreffenden Spalte in Klammerzusätzen typische Substantivbasen zu Verb- und Adjektivkollokatoren aufgeführt:

All the Words You Need:

- (15a) **dial** (Telefonnummer) wählen (S.37)
 (15b) **spend** (Geld) ausgeben; (Zeit) verbringen (S.94)

Grund- und Aufbauwortschatz Englisch:

Beispiel aus dem Grundwortschatz:

- (16a) **heavy** (Regen) stark (S.52)

Beispiel aus dem Aufbauwortschatz:

- (16b) **to register** (Brief) einschreiben lassen
 (Gepäck) aufgeben
 (S.167; s. Anlagen S.455)

Thematischer Grund- und Aufbauwortschatz Englisch:

- (17a) **hijack** (Flugzeug) entführen (S.124)
 (17b) **cash** (einen Scheck) einlösen (S.175)

Words You Can Use:

- (18a) **to attend** besuchen (Schule) (S.101)
 (18b) **to pass** verabschieden (Gesetz) (S.111)

How to Use Your Words:

- (19a) **amend** (eine Verfassung) ergänzen (S.132)
 (19b) **counterfeit** (Geld) fälschen (S.143)

2.3.1.1.3 Kollokationen im Rahmen der fremdsprachigen Anwendungsbeispiele

Das Gros der Kollokationen erscheint in jedem Lernwörterbuch im Rahmen der fremdsprachigen Anwendungsbeispiele. Hier haben sich für die Kollokationspräsentation verschiedene Formen fest etabliert, die durchaus auch in Kombination miteinander vorkommen können (z.B. a+b):

a) Einzelne Kollokationen erscheinen als minimale semantische Kontexte der Stichwörter.

In All the Words You Need werden diese Wortverbindungen teilweise mit dem Symbol ∞ versehen (vgl. (20a)) oder erscheinen in den für den englischsprachigen Raum typischen Schildern, die dem Lerner präsentiert werden (vgl. (20c)). Auffällig ist in All the Words You Need, daß häufig ein und dieselbe Kollokation unter dem einen Bestandteil durch ∞ markiert wird, unter dem anderen Bestandteil jedoch nicht (vgl. (20d), (20e)).

Im Thematischen Grund- und Aufbauwortschatz Englisch werden Kollokationen als Minimalkontexte grundsätzlich durch Fettdruck optisch in den Vordergrund gerückt; in Words You Can Use werden sie gelegentlich durch Fettdruck hervorgehoben (vgl. (23b)).

All the Words You Need:

(20a) **bar**

∞ a bar of chocolate (S.21; s. Anlagen S.452)

(20b) **basic**

basic vocabulary (S.21; s. Anlagen S.452)

(20c) Wet paint! (S.76)

(20d) **ask**
ask s.o. a question (S.19)

question
∞ ask (s.o.) a question (S.83)

(20e) **bike**
∞ ride a bike (S.23)

ride
ride a bike (S.85)

Grund- und Aufbauwortschatz Englisch:

Beispiel aus dem Grundwortschatz:

(21a) **balance**
to keep one's balance (S.20; s. Anlagen S.454)

Beispiel aus dem Aufbauwortschatz:

(21b) **application**
to file an application (S.167; s. Anlagen S.455)

Thematischer Grund- und Aufbauwortschatz Englisch:

(22a) **sentence**
a life sentence (S.127; s. Anlagen S.456)

(22b) **commit**
commit a crime (S.128; s. Anlagen S.457)

Words You Can Use:

(23a) **club**
a tennis ~ (S.96)

(23b) **warden**
a **traffic** ~ (S.112)

How to Use Your Words:

(24a) **kiss**
give sb a ~ (S.91; s. Anlagen S.461)

(24b) **sob**
~ bitterly (S.92; s. Anlagen S.462)

Cornelsen English Lexicon:

- (25a) **iron**
steam **iron** (S.75; s. Anlagen S.464)
- (25b) **release**
release the brake (S.102)

b) In jedem Lernwörterbuch erscheinen zahlreiche Stichwörter mit einem ihrer Kollokationspartner in einem kurzen Beispielsatz (ggf. auch mit mehreren Partnern).

Im Thematischen Grund- und Aufbauwortschatz Englisch, in Words You Can Use und im Cornelsen English Lexicon werden die Verbindungen, die in Beispielsätze eingebettet sind, von Fall zu Fall durch Fettdruck hervorgehoben (vgl. (28b), (29b) (31b)).

In Words You Can Use werden gelegentlich auch synonyme oder bedeutungsoppositionelle Kollokationen präsentiert: Nach einigen Beispielsätzen werden in einem Klammerzusatz Synonyme oder Antonyme zu dem Lemma aufgeführt, das in dem betreffenden Satz mit einem seiner Kontextpartner erscheint (vgl. (29c), (29d)).

All the Words You Need:

- (26a) **bark**
The dog barked loudly when I went past.
(a dog barks)⁸⁰ (S.21; s. Anlagen S.452)
- (26b) **bell**
Please ring the bell.
(ring a bell) (S.22; s. Anlagen S.453)

⁸⁰ Dieser Klammerzusatz dient lediglich der Verdeutlichung der im Beispielsatz verwendeten Kollokation (vgl. auch (26b) ring a bell, (27a) a heart beats etc.). In den Lernwörterbüchern sind die Kollokationen in dieser Weise nicht verzeichnet.

Grund- und Aufbauwortschatz Englisch:Beispiel aus dem Grundwortschatz:

- (27a) **to beat**
 My heart beats fast.
 (a heart beats) (S.21; s. Anlagen S.454)

Beispiel aus dem Aufbauwortschatz:

- (27b) **measure**
 All necessary measures were taken.
 (take measures) (S.167; s. Anlagen S.455)

Thematischer Grund- und Aufbauwortschatz Englisch:

- (28a) **observe**
 In any society there are rules and laws which have to be observed.
 (observe a rule/a law) (S. 126; s. Anlagen S.456)
- (28b) **fair**
 The accused must get **a fair chance** to defend themselves. (S.126; s. Anlagen S.456)

Words You Can Use:

- (29a) **to bring up**
 They had to ~ three children.
 (bring up a child) (S.92; s. Anlagen S.459)
- (29b) **welcome**
 He gave me a **warm** ~. (S.92; s. Anlagen S.459)
- (29c) **public**
 There will be a ~ meeting at 11. (▶◀ private)
 (a public/private meeting) (S.97)
- (29d) **photograph**
 She **took** some ~s of the castle. (▶▶ pictures)
 (take photographs/pictures) (S.115)

How to Use Your Words:

- (30a) **nod**
 He ~ded (+his head). (S.91; s. Anlagen S.461)
- (30b) **shrug**
 He ~ged (+ his shoulders). (S.91; s. Anlagen S.461)

Cornelsen English Lexicon:

- (31a) **table**
 Let me help you to lay and clear the **table**.
 (lay/clear a table) (S. 74; s. Anlagen S.463)

(31b) **dishes**

Whose turn is it to **wash the dishes**?

- o She usually has to **do the dishes** [abwaschen] after meals because her brother is too young. (S.76; s. Anlagen S.465)

c) Ebenfalls fest etabliert hat sich in den Lernwörterbüchern die Präsentation von Kollokationen in Feldern. Eine Ausnahme bildet in diesem Zusammenhang nur Words You Can Use.

Im Hinblick auf die Ausgestaltung der Kollokationsfelder sind beträchtliche quantitative Differenzen festzustellen: In All the Words You Need wird beispielsweise im Schnitt lediglich ein typischer Kombinationspartner eines Stichwortes pro Strukturtyp präsentiert; der Grund- und Aufbauwortschatz Englisch⁸¹ und der Thematische Grund- und Aufbauwortschatz Englisch bewegen sich in einer ähnlichen Größenordnung.

Umfangreicher fallen die Felder hingegen in How to Use Your Words und im Cornelsen English Lexicon aus: In der ausgewählten Sachgruppe werden in How to Use Your Words bis zu fünf, im Cornelsen English Lexicon bis zu sieben Kollokationspartner eines Stichwortes pro Strukturtyp aufgeführt (vgl. (35b), (36b)).⁸² Außerdem sind in

⁸¹ Im Grund- und Aufbauwortschatz Englisch wird nur im Rahmen des Grundwortschatzes mit Kollokationsfeldern gearbeitet.

⁸² Bei Berücksichtigung aller aufgeführten Kontextpartner, also auch derjenigen, die sich mit den Stichwörtern zu freien Kombinationen verbinden, ergeben sich für die Sachgruppen höhere Werte: In How to Use Your Words werden im Einzelfall bis zu sieben Kontextpartner pro Strukturtyp genannt (s. Feld zu **society** (Adj+N), S.150), im Cor-

diesen beiden Werken weitaus mehr Kollokationsfelder vorhanden als in den drei erstgenannten Wörterbüchern. Typographisch hervorgehoben werden Kollokationsfelder im Thematischen Grund- und Aufbauwortschatz Englisch (Fett- druck), im Cornelsen English Lexicon (Kursivdruck) und von Fall zu Fall in All the Words You Need (∞) (vgl. (32a)).

Deutlich wird, daß die Verfasser aller Werke darum bemüht sind, bei der Auflistung strukturell identischer Kollokationen lernerleichternde Organisationsprinzipien zu berücksichtigen. Dabei spielen sowohl sprachliche als auch außersprachliche Beziehungen eine Rolle (z.B. im Grund- und Aufbauwortschatz Englisch s.v. **copy**: rough/fair copy, s.v. **temper**: good/bad temper \Rightarrow Antonymie (vgl. (33a), (33b)); in How to Use Your Words s.v. **letter**: get a letter = receive a letter \Rightarrow Synonymie (35b); in How to Use Your Words s.v. **letter**: write, send a letter; receive, answer a letter \Rightarrow Vorgangsschilderungen, zeitlicher Ablauf (35b); im Cornelsen English Lexicon s.v. **letter**: write, post a letter; receive, open, read a letter \Rightarrow Vorgangsschilderungen, zeitlicher Ablauf (36b)). Im Cornelsen English Lexicon werden außerdem Differenzierungen innerhalb einzelner Strukturtypen vorgenommen, z.B. um Unterschiede im Gebrauch des (unbestimmten) Arti-

nelsen English Lexicon im Einzelfall sogar bis zu dreizehn Partner (s. Feld zu **question** (Adj+N), S.89).

kels zu verdeutlichen (z.B. s.v. **letter**: a personal/love/fan/business **letter** o an open/airmail **letter** (36b)).

Eine feste Reihenfolge, die bei der Anordnung der Kollokationen unterschiedlicher Struktur zu den einzelnen Stichwortarten (Substantive, Verben etc.) das ganze Werk hindurch eingehalten wird, ist in keinem Lernwörterbuch zu erkennen.

All the Words You Need:

- (32a) **bath**
 ∞ take a bath
 ∞ bathroom (S. 21; s. Anlagen S.452)
- (32b) **progress**
 make (good) progress (S.82)

Grund- und Aufbauwortschatz Englisch:

- (33a) **copy**
 rough/fair copy
 make three copies (S.32)
- (33b) **temper**
 in a good/bad temper
 to lose o.'s temper (S.103)

Thematischer Grund- und Aufbauwortschatz Englisch:

- (34) **drink**
have a drink
soft drinks (S.86)

How to Use Your Words:

- (35a) **voice** have a loud (or: soft/deep/low) ~/speak in a loud ~/raise (or: lower/drop) one's ~/one's ~ rises (+ in anger) (S.92; s. Anlagen S.462)
- (35b) **letter** write (or: BE: send, AE: mail) sb a ~/get (= receive) a ~ from sb/answer a ~ get an answer to one's ~/**business letter** (S.96)

Cornelsen English Lexicon:

- (36a) **furniture** some/much/a lot of **furniture**
 o modern/old/new/used **furniture**
 o garden/office/outdoor **furniture**
 o a piece/an article of **furniture**
 o This **furniture** belongs to my mother.
 o **furniture van** (S.74; s. Anlagen S.463)
- (36b) **letter** a personal/love/fan/business **letter** o
 an open/airmail **letter** o an
express **letter** [Eilbrief] o a **letter** of
 application/complaint o the content of
 a **letter** o **in** answer/reply to your
letter o write/send/post/mail/re-
ceive/get/open/read a **letter** o Our **letters**
 crossed in the post. o This **letter** reached
 me today. (S.96; s. Anlagen S.466)

d) In jedem Werk wird mit Mehrfachkollokationen in Form von Kollokationsketten gearbeitet; im Grund- und Aufbauwortschatz Englisch allerdings nur im Rahmen des Grundwortschatzes.

Wie bei dem Vergleich der Kollokationsfelder stößt man bei dem Vergleich der Kollokationsketten auf quantitative Unterschiede: Im Thematischen Grund- und Aufbauwortschatz Englisch werden in der Regel nicht mehr als drei (fettgedruckte) Kollokationspartner eines Lexems aufgeführt.

All the Words You Need und der Grund- und Aufbauwortschatz Englisch bewegen sich insgesamt gesehen in einer ähnlichen Größenordnung. Die zwei unten aufgeführten Ketten mit sechs bzw. neun Kollokationspartnern zu dem Stichwort **take** (vgl. (37c), (38b)) zählen in beiden Wörterbüchern zu den umfangreichsten. In All the Words You Need werden die Ketten teilweise mit dem Symbol ∞ versehen (vgl. (37a), (37c)).

In Words You Can Use werden dem Lernenden Kollokationsketten ausschließlich im Rahmen der remember boxes präsentiert. Das unten präsentierte Merkkästchen zu **beat** und **win** (vgl. (40a)), das aus dem ausgewählten Sachgebiet stammt, enthält vergleichsweise kurze Ketten: In der Regel werden mindestens fünf Kontextpartner zu einem Stichwort aufgeführt. Eine der umfangreichsten Ketten, die keine freien Kombinationen enthält, ist die zu dem Stichwort **make** (vgl. (40b)): Insgesamt acht Kollokationen, die das Stichwort eingeht, werden aufgeführt.⁸³ In How to Use Your Words und im Cornelsen English Lexicon werden in den ausgewählten Sachgebieten zu einzelnen Stichwörtern zehn bis elf Kontextpartner genannt (vgl. (41b), (42b)). Allerdings führt die Verbindung der Lemmata mit den meisten Partnern zu freien Kombinationen: Die Zahl der präsentierten Kollokationen liegt in der betreffenden Sachgruppe in How to Use Your Words bei maximal fünf, im Cornelsen English Lexicon bei maximal sieben (vgl. (41a), (42a)). Hervorgehoben werden Kollokationsketten im Cornelsen English Lexicon in der Regel durch Kursivdruck.

Wie in den Kollokationsfeldern ist oftmals eine gedächtnispsychologisch günstige Anordnung der einzelnen

⁸³ Hierbei ist zu bemerken, daß die Kollokationskette nicht unmittelbar nach dem Ausgangswort **make** präsentiert wird: Der Stichworteintrag **make** erscheint auf S.145, die Kette aber erst auf S. 148. Dort wird sie im Anschluß an ein Satzbeispiel zu dem Stichwort **attempt** (They **made an ~ to** help us) aufgeführt. Bei der Präsentation anderer Ketten wird in Words You Can Use ähnlich verfahren.

Kontextpartner zu erkennen (z.B. in All the Words You Need s.v. **button**: press/push a button ⇒ Synonyme (vgl. (37b)); im Thematischen Grund- und Aufbauwortschatz Englisch s.v. **fuel**: liquid/solid fuel ⇒ Antonyme (vgl. (39b)); im Cornelsen English Lexicon s.v. **parcel**: send/post/mail a parcel, deliver a parcel, get/receive a **parcel** ⇒ Vorgangsschilderungen, zeitlicher Ablauf; post, mail ⇒ Synonyme; get, receive ⇒ Synonyme (vgl.(42a))).

All the Words You Need:

(37a) **ball**

∞ play ball/football/basketball
(S.21; s. Anlagen S.452)

(37b) **button**

press/push a button (S.26)

(37c) **take**

∞ take photos, ∞ take a break, ∞ take a step
∞ take part in, ∞ take care, ∞take s.o. for a walk
(S.98)

Grund- und Aufbauwortschatz Englisch:

(38a) **behind**

to fall/leave/stay behind (S.21; s. Anlagen S.454)

(38b) **take**

to take a chance/a nap
to take revenge/time
to take a walk
all seats are taken (to take a seat)
why should I take the blame?
take my advice
he took leave (S.102)

Thematischer Grund- und Aufbauwortschatz Englisch:

(39a) **climate**

mild/dry/wet climate (S.5)

(39b) **fuel**

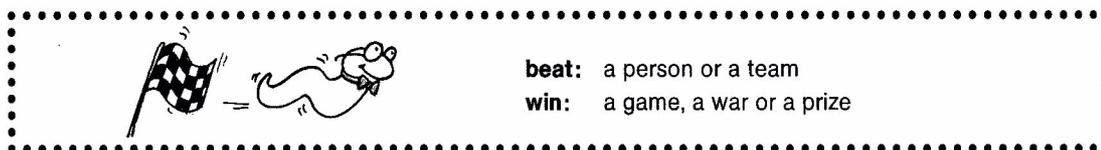
liquid/solid fuel
fossil fuel (S.11)

(39c) **private**

private citizen/life (S.131)

Words You Can Use:

(40a)



beat: a person or a team
win: a game, a war or a prize

(S.118)

(40b)

MAKE	... an attempt	versuchen	... a noise	ein Geräusch verursachen
	... a decision	eine Entscheidung treffen	... a proposal	vorschlagen
	... a journey	eine Reise unternehmen	... a request	bitten um
	... a mistake	einen Fehler machen	... a suggestion	vorschlagen

(S.148)

How to Use Your Words:

(41a) **message** send (or: transmit/ convey/ communicate)
 a ~/.../ receive (or: get) a ~ (S.90; s.
 Anlagen S.461)

(41b) **change** social (or: political/economic/cul-
 tural) ~(= ~s)/ a sudden (or: radical/
 violent/ rapid/ gradual/ revolutionary) ~
 (S.153)

Cornelsen English Lexicon:

(42a) **parcel** send/post/mail/deliver/receive/get a
parcel o wrap [einpacken] a **parcel**
 (S.96; s. Anlagen S.466)

(42b) **policy** liberal/government/opposition/energy/
economic/social/defence/security/im-
 migration **policy** o sensible/realistic
policies [Strategie] (S.127)

e) Folgende Formen der Präsentation von Informationen zu lexikalischen Kollokationen sind zwar nicht in der Mehrheit der Wörterbücher zu finden, sind u.E. aber dennoch erwähnenswert: In All the Words You Need und im Cornelsen English Lexicon wird der Lernende im Rahmen der Anwendungsbeispiele explizit auf inter- und intralinguale Kombinationsbeschränkungen hingewiesen.

In All the Words You Need wird nicht nur mithilfe eines Symbols auf entsprechende Fehlerquellen hingewiesen, sondern von Fall zu Fall auch mithilfe typographischer Hervorhebungen (Unterstreichungen) ausdrücklich auf korrekte Kombinationen/Kollokationen aufmerksam gemacht.

All the Words You Need:

(43a) **boil**
Boil the potatoes for 20 minutes.
The water is boiling.

☛ cook a meal (S.24)
bzw. **cook**
cook a meal
☛ boil potatoes (S.33)

(43b) **carry**
Shall I help you to carry your bag?

☛ wear jeans/ a jacket/... (S.28)
bzw. **wear**
He's wearing a blue coat.
☛ He was carrying a suitcase. (S.108)

(43c) **fat**
☛ Das Wort thick verwendet man nur bei Dingen, nicht bei Personen:
a thick book (S.45)

bzw. **thick**
☛ Bei Personen sagt man fat:
a fat woman (S.101)

Cornelsen English Lexicon:

(44a) **beautiful**
■ Use **beautiful** or pretty to describe girls or women. Use **handsome** or good-looking to describe boys or men. (S.13)

(44b) **cook**
■ False friend: The English word for German **kochen** (sieden) is **boil**. (S.60)

(44c) **herd**
■ Note the words for groups of animals: a **herd** of cattle/sheep, etc. - a **flock** of sheep/goats/birds - a **pack** [Rudel] of wolves (S.230)

2.3.1.2 Die Kollokationspraxis in den Indices

Nicht nur in den Hauptteilen der Wörterbücher, sondern auch in den Indices stößt der Lerner auf Kollokationen. Hinsichtlich der Kollokationspräsentation in den Indices sind folgende Parallelen zwischen den Wörterbüchern festzustellen:

a) Kollokationen, die als Stichworteinträge verzeichnet sind, erscheinen in *Words You Can Use, How to Use Your Words* und im *Cornelsen English Lexicon* auch in den englischen Indices. Typographisch werden sie nicht von den übrigen Lemmata, die dort aufgelistet sind, abgehoben.

b) In den deutschen bzw. deutsch-englischen Wörterverzeichnissen werden in *All the Words You Need, Words You Can Use* und im *Cornelsen English Lexicon* zu Verben und Adjektiven typische Substantivbasen in Klammerzusätzen aufgeführt.

All the Words You Need:

(45) wählen (aus-)	choose
~ (Telefonnummer)	dial
~ (Partei)	elect (S.134)

Words You Can Use:

(46a) ausgeben (Geld) (S.189)
(46b) reif (Obst) (S.199)

Cornelsen English Lexicon:

(47a) dicht (Verkehr)...heavy (S.323)
(47b) erreichen reach
- (Ziel) achieve
- (Zug etc.) catch (S.325)

2.3.2 Verfahrensweisen bei der Analyse der Kollokationspraxis von (Lerner-)Wörterbüchern

Eine kritische Zusammenfassung der Vorschläge, die bislang zur Vorgehensweise bei der Analyse der Kollokationspraxis von Wörterbüchern unterbreitet wurden und die darauf abzielen, Aussagen über die Kollokationspraxis eines Wörterbuches auf eine solide quantitative Grundlage zu stellen, findet sich in Bahns (1996, S.68).

Diese Vorschläge sowie ein von Bahns (ebd., S.69-71) daraus abgeleiteter Vorschlag zur Analyse der Kollokationspraxis von (Lerner-)Wörterbüchern werden im folgenden Teilabschnitt (2.3.2.1) in ihren wesentlichen Punkten referiert und anschließend auf ihre Tauglichkeit für die Analyse der Kollokationspraxis von Lernwörterbüchern überprüft (Abschnitt 2.3.2.2).

2.3.2.1 Methodische Vorschläge

Bahns (1996, S.68) setzt sich in seinen Ausführungen mit den methodischen Überlegungen Jehles (1990) und einer von Henke/Pätzold (1985) gewählten Methode zur Analyse der Kollokationspraxis verschiedener L2-Wörterbücher des Englischen auseinander.

Zunächst geht Bahns auf Jehle (1990) ein, der dafür plädiert, im Rahmen wissenschaftlicher Wörterbuchrezen-

sionen⁸⁴ ein Inventar von etwa 50 substantivischen Kollokationsbasen zusammenzustellen, deren Anfangsbuchstaben sich über das gesamte Alphabet erstrecken. Dabei hält Jehle es für sinnvoll "hochfrequente und dem advanced learner sicherlich vertraute Lemmata zu nehmen wie z.B. anger, boat, book, clock, contract, crime, disease, doubt, experience, fear, fire usw., da diese über das größte Kollokationspotential (" collocational range" nach Firth) verfügen und somit für die Untersuchung interessanter sind" (ebd., S.264). Die Aufgabe des Rezensenten besteht seiner Meinung nach darin, zu prüfen, ob aus den entsprechenden Stichwortartikeln des Wörterbuches die zu den Kollokationsbasen wichtigsten Adjektiv- und Verbkollokatoren, die gängigen Funktionsverbgefüge und die geläufigen Präpositionen hervorgehen (ebd.).

Bahns (1996, S.68) kritisiert den Vorschlag Jehles vor allen Dingen im Hinblick auf seine Umsetzung in die

⁸⁴ Außer einem Vorschlag zur Vorgehensweise bei der Analyse der Kollokationspraxis eines Wörterbuches im Rahmen einer wissenschaftlichen Rezension, unterbreitet Jehle (1990, S.264) auch einen Vorschlag zur Vorgehensweise im Rahmen einer populärwissenschaftlichen Rezension: In diesem Zusammenhang plädiert er dafür, die Leistung eines Wörterbuches hinsichtlich "publikumswirksamer Kollokationen" (ebd.) stichprobenartig zu testen. Als Beispiele für publikumswirksame englische Kollokationen nennt er die Verbindungen to throw a party und to crack jokes. Als Alternative zieht er eine Stichprobe in Erwägung, bei der die Muttersprache des Rezensenten den Ausgangspunkt des Prüfungsvorgangs bildet. Bei solch einem Vorgehen sind Fragen zu stellen wie "Kann das Wörterbuch mir sagen, was ein heikles Problem oder Geld verschwenden auf englisch bzw. auf französisch heißt?" (ebd.). Für unsere Belange sind diese methodischen Überlegungen allerdings nicht relevant, sondern nur die, die Jehle im Hinblick auf wissenschaftliche Rezensionen anstellt.

Praxis. Er bezieht sich dabei auf Fragen der Kategorisierung, mit denen der Rezensent konfrontiert wird: Grundsätzlich muß der Rezensent entscheiden, ob es sich bei einer zu einer bestimmten Substantivbasis verzeichneten Wortkombination um eine freie Kombination, eine Kollokation oder ein Idiom handelt. Zur Illustration wählt Bahns (ebd.) folgendes Beispiel: Im Oxford Advanced Learner's Dictionary of Current English (Hornby/Cowie 1989) finden sich im Demonstrationsteil zu der Substantivbasis attention folgende Verbindungen des Typs V+N: call sb's attention to sth, pay attention (to sth), turn one's attention (to sth), hold sb's attention, give one's (full) attention (to sth), attract sb's attention, sth needs attention, come to/stand at attention. Darüber hinaus erscheinen in der dazugehörigen Idiom-Section folgende V+N-Kombinationen: catch sb's attention, draw attention to sth, give one's undivided attention, get/have sb's undivided attention, snap to attention.

Dem Rezensenten stellen sich bei seiner Analysearbeit nun zwei Fragen: Zum einen, bei welchen im Demonstrationsteil aufgeführten Verbindungen es sich um freie Kombinationen bzw. Kollokationen handelt und zum anderen, ob die in die Idiom-Section aufgenommenen Verbindungen wirklich ausnahmslos als Idiome zu klassifizieren sind oder ob sich auch Kollokationen darunter befinden. Da diese Fragen der Kategorisierung den eigentlichen Prüfvorgang erheblich komplizieren, schlägt Bahns (ebd.) vor, zur

Analyse der Kollokationspraxis von Wörterbüchern und Nachschlagewerken anstelle eines reinen Basenkorpus ein Kollokationskorpus zu erstellen. Steht dem Rezensenten ein Kollokationskorpus zur Verfügung, muß er lediglich prüfen, ob eine im Korpus vorhandene Kollokation in einem Wörterbuch bzw. Nachschlagewerk verzeichnet ist oder nicht.

Solch ein von Bahns als "vergleichsweise unproblematisch" (ebd.) eingestuftes Verfahren wählen beispielsweise Henke/Pätzold (1985) in einem 100 items umfassenden Test, dem sie u.a. auch sechs Lernerwörterbücher des Englischen unterziehen.⁸⁵ Das Hauptaugenmerk dieses Tests liegt auf dem mikrostrukturellen Aufbau der Werke, und zwar auf den Teilbereichen, die Lernerwörterbücher nach Henke/Pätzold (ebd., S.137/138) immer wieder in ihren Vorworten herausstellen. Es handelt sich hierbei um

- a) Kollokationen
- b) typische Ergänzungen bzw. Anschlußmöglichkeiten
- c) feststehende Redewendungen

Neben 30 typischen Ergänzungen/Anschlußmöglichkeiten und 40 Redewendungen stellen Henke/Pätzold ein Inventar von 30 Kollokationen unterschiedlicher Struktur zusammen,

⁸⁵ Bei diesen Wörterbüchern handelt es sich um das Collins English Learner's Dictionary (Carver/Wallace/Cameron 1974), das Chambers Universal Learner's Dictionary (Kirkpatrick 1980), das Dictionary of Contemporary English (Procter 1978), das Oxford Advanced Learner's Dictionary of Current English (Hornby/Cowie/Gimson 1974), das Dictionary of English Grammar in Context (Friederich/Rich 1982) und das Dictionary of English Words in Context (Friederich/Canavan 1979).

um zu prüfen, ob diese in den sechs Wörterbüchern verzeichnet sind.⁸⁶ Zur Erstellung des Kollokationskorpus bemerken sie, daß sie bei der Auswahl der Testitems die "tatsächlichen Bedürfnisse" (ebd., S.98) der deutschen Benutzer so weit wie möglich im Blick gehabt haben. Diese "tatsächlichen Bedürfnisse" ermittelten Henke/Pätzold, indem sie beispielsweise einigen ihrer Studenten verschiedene Zeitungen zur Lektüre gaben, mit der Bitte, unbekannte Wendungen anzustreichen.

Die Methode, für die sich Bahns (1996) bei der Analyse der Kollokationspraxis der "großen" Lernerwörterbücher des Englischen entscheidet (vgl. Abschnitt 2.1.4, Fußnote 56), läßt sich als "Synthese der Jehle- bzw. Henke/Pätzold-Methode" (ebd., S.69) interpretieren. Ausgehend von den methodischen Überlegungen Jehles erstellt Bahns zunächst eine Liste von Substantiven, auf deren Grundlage er dann ein Kollokationskorpus im Sinne Henke/Pätzolds zusammenstellt.

Als Quelle für die Erstellung der Substantivliste sowie des Korpus dient das BBI Combinatory Dictionary of

⁸⁶ Das Korpus umfaßt folgende Kollokationen: (admire) greatly; (agree) entirely; (aid) invoke; (bachelor) confirmed; (boast) idle; (bottle) crack; (candidate) field; (cheque) make out; (complaint) lodge; (damage) do; (degree) award; (eat) heartily; (election) fight; (forget) completely; (kettle) boil; (light) naked; (love) madly in; (luck) hold; (mad) raving; (MP) return; (need) badly; (needs) meet; (prefer) much; (resemblance) bear; (secret) guilty; (shame) crying; (sigh of relief) breathe; (smile) broadly; (telephone) answer; (victory) gain (Henke/Pätzold 1985, S.138). In Klammern erscheinen die jeweiligen Kollokationsbasen.

English (Benson et al. 1986): Aus diesem Wörterbuch wählt Bahns insgesamt 176 substantivische Kollokationsbasen aus, wobei er unter Berücksichtigung der von Jehle genannten Kriterien auf eine breite alphabetische Streuung der Substantive achtet sowie auf einen hohen Bekanntheitsgrad bei fortgeschrittenen Lernern (z.B. advice, blood, clock, difference, effect, fight, ground, health, influence, joy, knowledge, letter, mission, opportunity, party, question, risk, secret, task, use, value etc.).⁸⁷ Überdies beschränkt er sich auf Substantive, für die das BBI mindestens zwei Verbkollokatoren verzeichnet und die ihm bereits im Laufe seiner Forschungsarbeit auf dem Gebiet der Kollokationen häufiger als Basen von N+V-Kollokationen begegnet sind. Nach der Kompilation des Basenkörpus schiebt Bahns einen methodischen Zwischenschritt ein, der dazu dient, im weiteren Verlauf der Analyse die zuvor erläuterten mit der Jehle-Methode verbundenen Schwierigkeiten zu umgehen: Bahns erstellt ein 1375 V+N-Kollokationen umfassendes Korpus, indem er zu den ausgewählten substantivischen Basen die entsprechenden Verbkollokatoren aus dem BBI extrahiert.⁸⁸ Dabei gilt das

⁸⁷ Eine vollständige Auflistung der Substantive findet sich in Bahns 1996, S.69-71

⁸⁸ Es muß in diesem Zusammenhang auf folgende Einschränkung hingewiesen werden (vgl. Bahns 1996, S.71): Ein Großteil der von Bahns ausgewählten Substantivbasen ist polysem. Aus dem BBI extrahiert werden aber nur die Kollokationen des Typs N+V, in denen die Basis die erste im BBI angegebene Bedeutung hat. Allerdings werden grundsätzlich alle für die erste Bedeutung des Substantivs verzeichneten N+V-Kombinationen in das Korpus einbezogen, unabhängig davon, welche Struktur sie im einzelnen auf-

Erscheinen einer Wortverbindung im BBI als hinreichendes Kriterium, um sie als Kollokation zu definieren.

Auf der Basis dieses Korpus führt Bahns dann die Analyse der ausgewählten Lernerwörterbücher durch: Im einzelnen prüft er, ob die ermittelten Kollokationen überhaupt in den Wörterbüchern verzeichnet sind, in welcher Weise sie dort verzeichnet sind und ob sie unter der Basis oder unter dem Kollokator verzeichnet sind.

2.3.2.2 Prüfung der methodischen Vorschläge auf ihre Tauglichkeit für die Analyse der Kollokationspraxis von Lernwörterbüchern

In bezug auf die Analyse der Kollokationspraxis von Lernwörterbüchern haben die verschiedenen methodischen Ansätze folgende Vor- und Nachteile:

a) Die Methode von Jehle:

Entscheidet sich ein Rezensent dafür, bei der Analyse der Kollokationspraxis eines Lernwörterbuches von einem Basenkorpus auszugehen, kann er sich bei dessen Erstellung ohne weiteres an den von Jehle (und Bahns) formulierten Selektionskriterien orientieren: Automatisch ent-

weisen. So erscheinen beispielsweise auch Verbindungen mit Präposition oder Partikel im Korpus (z.B. zur Basis attention (1. 'concentration', 'notice'): devote one's attention to, focus one's attention on, bring smt to smb's attention; vgl. ebd.).

steht dann ein Korpus, das vor allen Dingen lexikalische Einheiten des Grund- und Aufbauwortschatzes umfaßt, d.h. Lexeme, die die gängigen Lernwörterbücher in der Regel als Stichwörter enthalten (vgl. die Beispiele nach Jehle und Bahns wie *book, clock, doubt, fire, use, value* etc.; Abschnitt 2.3.2.1).⁸⁹ Die Beachtung der von Jehle (bzw. Bahns) formulierten Selektionskriterien trägt also dazu bei, das Analyseergebnis in quantitativer Hinsicht zu optimieren, da die Wahrscheinlichkeit sehr groß ist, die substantivischen Kollokationsbasen als Lemmata in den Wörterbüchern wiederzufinden.

Allerdings wird ein Rezensent, der die Jehle-Methode wählt, im Rahmen seiner Analysearbeit auch mit der von Bahns angesprochenen Abgrenzungsproblematik zwischen freien Kombinationen, Kollokationen und Idiomen konfrontiert. Hier bietet sich u.E. folgende Lösung an:

Um im Einzelfall schnell und relativ unkompliziert entscheiden zu können, ob es sich bei einer zu einem Stichwort verzeichneten Kombination um eine Kollokation handelt oder nicht, kann das BBI Combinatory Dictionary of English (Benson et al. 1986) herangezogen werden. Ist eine Kombination im BBI verzeichnet, sollte dies als hin-

⁸⁹ Daß der Rezensent in einigen Lernwörterbüchern nicht auf solch hochfrequente Substantive stößt, ist nicht auszuschließen. Zöfgen (1994, S.262) stellt beispielsweise fest, daß in *How to Use Your Words* (Pollmann-Laverentz/Pollmann 1982) häufig auftretende Lexeme wie *beg, bet, danger, difficulty, door, importance, problem* und *victory* nicht als Lemmata erscheinen. Die Neubearbeitung des Werkes (Pollmann-Laverentz/Pollmann 1993) wurde immerhin um die Stichwörter *door* und *importance* ergänzt.

reichendes Kriterium gelten, um ihr Kollokationsstatus zuzusprechen; erscheint eine Wortverbindung nicht im BBI, sollte sie der Kategorie der freien Kombinationen zugeordnet werden.⁹⁰

Im übrigen ist davon auszugehen, daß die Zahl der Verbindungen, die hinsichtlich ihres Kollokationsstatus überprüft werden müssen, in einem Lernwörterbuch nicht annähernd so groß ist wie die in einem Lernerwörterbuch. Während beispielsweise das Oxford Advanced Learner's Dictionary of Current English (Hornby/Cowie 1989) 15 V+N-Verbindungen zu dem Stichwort attention verzeichnet (vgl. Abschnitt 2.3.2.1), erscheinen in How to Use Your Words (Pollmann-Laverentz/Pollmann 1993) nur sechs V+N-Kombinationen unter diesem Lemma (give (= pay) attention, direct one's attention, concentrate one's attention, arrest sb's attention, attract attention (ebd., S.60)) und im Cornelsen English Lexicon (Vettel 1996) nur zwei (give attention, attract sb's attention (ebd., S.20)).

⁹⁰ Natürlich kann ein Rezensent auch andere Kollokationswörterbücher des Englischen heranziehen, um Fragen der Kategorisierung zu beantworten. Eine Vorstellung ausgewählter Kollokationswörterbücher des Englischen findet sich z.B. in Bahns (1996, S.93-107). Das BBI scheint zu diesem Zweck allerdings besonders geeignet zu sein, weil Benson im Rahmen seiner Kollokationstheorie, auf der das BBI aufbaut, unterschiedliche Arten von Wortkombinationen kategorisiert und Kollokationen explizit von freien Kombinationen und Idiomen abgrenzt (vgl. Abschnitt 1.6.2). Im übrigen kommt Pätzold (1997) bei dem Vergleich verschiedener Produktionswörterbücher zu folgendem Ergebnis: "As stated above, BBI is the best dictionary of collocations" (ebd., S.192).

Insgesamt gesehen schließen wir uns allerdings der Kritik von Bahns an: Der eigentliche Prüfvorgang ist unkomplizierter, wenn Fragen der Kategorisierung im voraus geklärt werden. Insofern bietet es sich auch bei der Analyse der Kollokationspraxis eines Lernwörterbuches an, nicht von einem Basenkorpus, sondern von einem Kollokationskorpus auszugehen.

b) Die Methode von Bahns:

Bei der Erstellung eines Kollokationskorpus kann der Rezensent eines Lernwörterbuches beispielsweise verfahren wie Bahns (1996), indem er zu Kollokationsbasen, die er mithilfe der von Jehle formulierten Kriterien und des BBI Combinatory Dictionary of English (Benson et al. 1986) ermittelt, die entsprechenden Kollokatoren aus dem BBI extrahiert.⁹¹

Hierbei ergibt sich allerdings eine Schwierigkeit: Zahlreiche der im BBI verzeichneten Kollokatoren sind keine Elemente des Wortschatzes, der in der Regel in Lernwörterbüchern enthalten ist: Sie gehören weder dem Grund- noch dem Aufbauwortschatz an, sondern liegen au-

⁹¹ Ob der Rezensent im Hinblick auf polyseme items dabei so verfährt wie Bahns, ist seine Entscheidung: In Anlehnung an die Methode von Bahns könnte er pro Strukturtyp lediglich die Kollokationen in das Korpus aufnehmen, in denen die Basis die erste im BBI angegebene Bedeutung hat; so würde das Korpus in einem überschaubaren Rahmen gehalten. Entscheidet er sich dafür, pro Strukturtyp alle zu einer Basis verzeichneten Kollokationen aus dem BBI zu übernehmen, dürfte hingegen ein recht umfangreiches Korpus entstehen.

Berhalb dieser Wortschatzausschnitte. Beispielsweise sind zu den im Basenkorpus von Bahns (1996, S.69-71) enthaltenen Substantiven *account*, *difference*, *idea*, *opinion*, *respect* und *rumour* im BBI u.a. die Kollokationen *render an account*, *biased account*; *reconcile/ thrash out differences*; *irreconcilable/ subtle difference*; *disseminate/ endorse an idea*, *ingenious/ far-fetched/ outmoded/ stale/ warmed-over idea*; *air/ state/ venture an opinion*, *dissenting/ prevailing/ prevalent opinion*; *inspire respect*; *dispel/ spike a rumour* und *idle rumour* verzeichnet.

Die Verben und Adjektive, die in diesen Kollokationen als Kollokatoren fungieren, erscheinen weder im Grund- und Aufbauwortschatz Englisch (Weis 1977) noch im Thematischen Grund- und Aufbauwortschatz Englisch (Häublein/Jenkins 1993). Bei der unreflektierten Übernahme aller im BBI zu einer Basis verzeichneten Kollokationen in das Korpus käme es mit allergrößter Wahrscheinlichkeit zu einem verzerrten Analyseergebnis, da die Analyse mit Sprachmaterial durchgeführt werden würde, das in der Regel den Rahmen der Wortschatzausschnitte überschreitet, die in Lernwörterbüchern präsentiert werden. Auf diese Art und Weise dürfte eine Rezension den meisten Lernwörterbüchern kaum gerecht werden.

Daher muß bei der Wahl der Methode von Bahns eine der Aufgaben des Rezensenten darin bestehen, bei der Erstellung des Kollokationskorpus anhand einschlägiger Wortschatzlisten (z.B. Weis 1977, Häublein/Jenkins 1993 etc.)

die Kollokatoren zu selektieren, die zum Grund- oder Aufbauwortschatz zählen, damit ein dem Niveau der Lernwörterbücher angemessenes Kollokationskorpus entsteht, das die Analyse auf eine solide Grundlage stellt.

Im übrigen beschränkt sich Bahns bei seiner Analyse auf die Überprüfung eines einzigen Strukturtyps (V+N). Um jedoch beispielsweise strukturtypenspezifische Aussagen über die Kollokationspraxis eines (Lern-)Wörterbuches machen zu können, ist es notwendig, von einem Vergleichskorpus auszugehen, das Kollokationen unterschiedlicher Struktur enthält. Jehle schlägt beispielsweise vor, Wörterbücher im Hinblick auf Kollokationen des Typs V+N und Adj+N zu analysieren; das Korpus von Henke/Pätzold enthält darüber hinaus Kombinationen, in denen nicht Substantive, sondern Vertreter anderer Wortarten als Basen dienen (z.B. need badly, smile broadly etc. (need, smile = Verben)) (vgl. Abschnitt 2.3.2.1).

Zur Ermittlung der Vertreter anderer Basiswortarten (Verben, Adjektive), um die das Basenkorpus von Bahns u.U. ergänzt werden sollte, können dieselben Kriterien herangezogen werden wie zur Selektion der substantivischen Basen; bei der Ermittlung der entsprechenden Kollokatoren ist zu verfahren wie bei der Selektion der Verbkollokatoren zu den substantivischen Basen.

c) Die Methode von Henke/Pätzold:

In bezug auf den Weg, den Henke/Pätzold wählen, um ein Kollokationskorpus zu erstellen, ist zu bemerken, daß es durchaus sinnvoll und begründet ist, sich an den "tatsächlichen Bedürfnissen" (Henke/Pätzold 1985, S.98) der Benutzer zu orientieren und zu überprüfen, inwieweit die ausgewählten Wörterbücher diesen Bedürfnissen nachkommen.

Allerdings stellt sich die Frage, wie diese Bedürfnisse am besten ermittelt werden können. Henke/Pätzold erstellen ihr Kollokationskorpus mithilfe von Studenten, indem sie sie bitten, ihnen unbekannte Wortverbindungen aus Zeitungen herauszufiltern. Sie ziehen zur Erstellung ihres Korpus also eine der (Haupt-)Benutzergruppen der Wörterbücher heran, die sie im Hinblick auf ihre Kollokationspraxis analysieren wollen (Lernerwörterbücher).

Ebenso könnten Rezensenten von Lernwörterbüchern Vertreter verschiedener Benutzergruppen (Schüler, Studenten, erwachsene Fremdsprachenlerner (VHS) etc.) darum bitten, in entsprechend ausgewähltem Lesematerial ihnen unbekanntes Wortverbindungen anzustreichen, um im folgenden zu überprüfen, inwieweit die betreffenden Lernwörterbücher sich nach den Bedürfnissen ihrer in der Regel auf den einleitenden Seiten erwähnten Zielgruppen richten.

Bei näherer Betrachtung dieser möglichen Verfahrensweise stellen sich einige nicht zu unterschätzende Schwierigkeiten heraus:

1.) Es dürfte recht schwierig sein, die "tatsächlichen Bedürfnisse" der Benutzergruppe(n) zu ermitteln. Um ein repräsentatives Ergebnis zu erhalten, ist es erforderlich, zahlreiche Vertreter der betreffenden Zielgruppe(n) zu befragen.

2.) Es muß Lesematerial ausgewählt werden, das dem Fertigniveau der jeweiligen Gruppe angemessen ist und das so viele Wortverbindungen unterschiedlicher Struktur enthält, daß ein hinreichend großes Vergleichskorpus entsteht.

Wie bei der Anwendung der Methode von Bahns muß bei der Anwendung der Methode von Henke/Pätzold darauf geachtet werden, daß das Vergleichskorpus, das erstellt wird, im Verhältnis zu dem Vokabular steht, das in den Lernwörterbüchern enthalten ist. Wenn beispielsweise in dem Lesematerial für Schüler der Sekundarstufe I eine Kombination wie *irreconcilable difference* (s.o.) vorkommt, ist davon auszugehen, daß sie von der Mehrzahl der Schüler angestrichen und daher in das Kollokationskorpus aufgenommen wird. Da der Kollokator dieser Kombination - wie bereits ermittelt wurde - weder dem Grund- noch dem Aufbauwortschatz angehört, ist allerdings nicht zu erwarten, daß Lernwörterbücher, die sich an die genannte Zielgruppe wenden, diese Kollokation verzeichnen.

Um ein dem Niveau der Lernwörterbücher angemessenes Korpus zu erstellen, muß der Rezensent im Vergleich zu der Methode von Bahns bei dieser Verfahrensweise aller-

dings nicht nur den einen Kollokationsbestandteil auf seine Zugehörigkeit zum Grund- und Aufbauwortschatz überprüfen (den Kollokator), sondern auch den anderen (die Basis).

3.) Außerdem muß der Rezensent ermitteln, ob den einzelnen von den Probanden extrahierten Wortkombinationen überhaupt Kollokationsstatus zuerkannt werden kann, z.B. wiederum mit Hilfe des BBI Combinatory Dictionary of English (Benson et al. 1986).

Zusammenfassend ist festzustellen, daß der eigentliche Prüfungsvorgang auch für den Rezensenten eines Lernwörterbuches unkomplizierter abläufe, wenn den Ausgangspunkt der Analyse kein Basenkorpus, sondern ein Kollokationskorpus bilden würde. Was die Erstellung des Kollokationskorpus anbelangt, ist die Methode von Bahns als unkomplizierter einzustufen als die von Henke/Pätzold gewählte Verfahrensweise. Allerdings berücksichtigen Henke/Pätzold bei der Erstellung ihres Korpus einen Aspekt, den wir bei der Überprüfung der Kollokationspraxis eines Lernwörterbuches für wesentlich halten, nämlich den der Bedürfnisse der Benutzer bzw. Lerner.

Ziel sollte es u.E. sein, eine Methode zur Analyse der Kollokationspraxis von Lernwörterbüchern zu entwickeln, die hinsichtlich der Erstellung des Kollokationskorpus nicht komplizierter ist als die Methode von Bahns und die im Sinne Henke/Pätzolds darauf abzielt, zu über-

prüfen, inwieweit Lernwörterbücher sich bei der Präsentation von Informationen zu Kollokationen an den Bedürfnissen ihrer Zielgruppe(n) orientieren.

2.3.3 Entwicklung einer Methode zur Analyse der Kollokationspraxis von Lernwörterbüchern

Eine mögliche Verfahrensweise bei der Analyse der Kollokationspraxis von Lernwörterbüchern, die die im vorigen Abschnitt (2.3.2.2) beschriebenen Kriterien erfüllt, stellt u.E. folgende Methode dar, bei der die Kollokationskorpora, die als Vergleichskorpora dienen, grundsätzlich auf der Grundlage derjenigen Quellen erstellt werden, auf deren Basis die zu analysierenden Lernwörterbücher rein theoretisch hätten kompiliert werden müssen, um ihren Ansprüchen und den daraus resultierenden Erwartungen der Benutzer gerecht werden zu können. Dazu zwei Beispiele:

Von Lernwörterbüchern, die Schüler auf den mittleren Bildungsabschluß vorbereiten wollen (z.B. Words You Can Use (Berold 1987)), ist zu erwarten, daß sie Wortschätze aus schulischen Richtlinien und Lehrplänen für die Sekundarstufe I und/oder das Vokabular aus Wortschatzlisten der in den Klassenstufen 5-10 meistbenutzten (Englisch-)Lehrwerke enthalten. Für den Rezensenten solcher Wörterbücher bietet es sich daher an,

diese Richtlinien und Wortschatzlisten zur Erstellung des Vergleichskorpus heranzuziehen und zu überprüfen, inwieweit die dort enthaltenen Kollokationen in den Wörterbüchern verzeichnet sind: "Gute" Lernwörterbücher für die Sekundarstufe I, die die Bedürfnisse der Lerner im Blick haben, sollten auf der Basis der genannten Quellen erstellt worden sein und die Mehrzahl der dort aufgeführten Kollokationen verzeichnen.

Von Lernwörterbüchern, die Lernende im Rahmen der Erwachsenen- und Weiterbildung auf die Volkshochschul-Zertifikate Englisch vorbereiten wollen (z.B. Hoffmann 1986, Hoffmann/Hoffmann ⁴1976), ist zu erwarten, daß sie das in den Richtlinien und Wortschatzlisten des Deutschen Volkshochschul-Verbandes enthaltene Inventar an Einzellexemen und Kollokationen verzeichnen. Bei der Erstellung eines Vergleichskorpus kann sich der Rezensent also an diesen Vorgaben orientieren.

Fragen der Kategorisierung stellen sich wie bei der Methode von Jehle und der Methode von Henke/Pätzold auch bei dieser Verfahrensweise: Wortverbindungen, die in den Richtlinien, Wortschatzlisten etc. erscheinen, müssen vor ihrer Aufnahme in das Korpus hinsichtlich ihres Kollokationsstatus überprüft werden. Der eigentliche Prüfvorgang gestaltet sich aber unkompliziert: Der Rezensent muß lediglich ermitteln, ob die - strukturell unterschiedlichen - Kollokationen, die das Korpus umfaßt, in den Wörterbüchern verzeichnet sind oder nicht.

Alle für diese Studie selektierten Lernwörterbücher richten sich in erster Linie an Schüler der Sekundarstufe I, ggf. auch an Schüler der Sekundarstufe II. Sie erheben den Anspruch, mindestens den Wortschatz zu umfassen, der in 5-6 Jahren schulischen Englischunterrichts gelernt werden sollte (vgl. Abschnitt 2.1.4). Ob die Wörterbücher diesem Anspruch hinsichtlich der Präsentation von Kollokationen gerecht werden oder die Notwendigkeit besteht, ein separates Kollokationslernwörterbuch zu kompilieren, kann u.E. verlässlich ermittelt werden, indem überprüft wird, inwieweit die Wörterbücher die Kollokationen verzeichnen, die in die Wörterverzeichnisse vielbenutzter neuerer Englisch-Lehrbücher für die Klassenstufen 5-10 aufgenommen wurden. Um zu einem hinreichend großen Vergleichskorpus zu gelangen, sollten zu seiner Erstellung Lehrbücher herangezogen werden, in denen auf das Wortschatzlernen unter dem Gesichtspunkt der Kollokation besonderer Wert gelegt wird: Daß die Lehrbücher des Lehrwerks English G. Neue Ausgabe (Schwarz/Taylor/Vettel 1985-1989, 1991) diese Voraussetzung erfüllen, ist eines der Ergebnisse einer von Bahns durchgeführten Untersuchung (1997, S.111-115), in der er am Beispiel eines Lehrbuchbandes des Lehrwerks English G. Neue Ausgabe überprüft hat (B5 für Klasse 9 (Schwarz et al. 1989)), in welcher Weise kollokationalen Aspekten des Wortschatzlernens in Wörterverzeichnissen neuerer Lehrwerke Rechnung getragen wird. U.a. stellte sich heraus, daß in dem Voka-

belteil des überprüften Lehrbuchs kollokationale Aspekte gleich in mehrfacher Weise berücksichtigt werden.

Aus diesem Grund wird das Kollokationskorpus, das in der vorliegenden Studie als Vergleichskorpus dient, auf der Grundlage der Vokabelverzeichnisse der Lehrbuchbände B1-B6 (Klassenstufen 5-10) für Real- und Gesamtschulen des Lehrwerks English G. Neue Ausgabe (Schwarz et al. 1985-1989, 1991) erstellt.

Darüber hinaus die Lehrbücher anderer Lehrwerke hinsichtlich ihrer Kollokationspraxis zu analysieren und in die Erstellung des Kollokationskorpus mit einzubeziehen, würde den Rahmen der vorliegenden Studie sprengen.

2.3.4 Das Vergleichskorpus

2.3.4.1 Die Berücksichtigung von Kollokationen in den Wörterverzeichnissen der Lehrbücher des Lehrwerks English G. Neue Ausgabe

In welcher Art und Weise dem Lerner in den Lehrbüchern des Lehrwerks English G. Neue Ausgabe Informationen zu lexikalischen Kollokationen gegeben werden, wird im folgenden am Beispiel des Wörterverzeichnisses des Bandes B4 für das 8. Schuljahr (Schwarz et al. 1988) erläutert.

Alle Wörterverzeichnisse der Lehrbuchbände des Lehrwerks English G. Neue Ausgabe sind wie das Vokabelverzeichnis des Bandes B4 dreispaltig angelegt:

In der linken Spalte stehen die lektionsweise angeordneten englischen Wörter, in der mittleren Spalte ihre deutschen Übersetzungen, und in der rechten Spalte erscheinen die Lexeme im Kontext, in der Regel in einem typischen Beispielsatz; von Fall zu Fall werden die Vokabeln auch paraphrasiert oder ihre Bedeutung wird durch Illustrationen erfaßt. Gelegentlich finden sich Übersichtskästen in den Wörterverzeichnissen, die den Lerner auf ausgewählte Wortschatzprobleme hinweisen oder ihm zusätzliche grammatikalische Informationen geben.

Kollokationsaspekte werden in den Vokabelverzeichnissen in mehrfacher Weise berücksichtigt. Im folgenden wird jede Form der Kollokationspräsentation durch Beispiele aus den insgesamt neun Lektionen des Bandes B4 belegt.⁹² Dabei werden nur diejenigen Wortverbindungen berücksichtigt, die im BBI (Benson et al. 1986) verzeichnet sind:

⁹² Im Wörterverzeichnis zur neunten Lektion erscheinen Kollokationen nur in der linken Spalte als Stichworteinträge. Andere Formen der Kollokationspräsentation können anhand dieses Teilverzeichnisses nicht exemplifiziert werden.

1.) In der linken Spalte sind nicht nur Einzelexeme verzeichnet, sondern auch Kollokationen.

- (48a) Unit 1: grocery store (S.124)
- (48b) Unit 2: catch (a bus/train) (S.126)
- (48c) Unit 3: civil war (S.130)
- (48d) Unit 4: turn a corner (S.136)⁹³
- (48e) Unit 5: have a siesta (S.142)
- (48f) Unit 6: make friends (with) (S.143)
- (48g) Unit 7: open fields (S.150)
- (48h) Unit 8: commit (a crime) (S.152)
- (48i) Unit 9: have a child (S.157)

2.) Gelegentlich werden in der mittleren Spalte in Klammerzusätzen typische Substantivbasen zu Verb- und Adjektivkollokatoren aufgeführt.

- (49a) Unit 2: pollute - (die Umwelt) verschmutzen (S.126)
- (49b) Unit 3: grow sth. - (Gemüse...) anbauen (S.131)
- (49c) Unit 5: lawless - gesetzlos (Land oder Person)(S.140)⁹⁴
- (49d) Unit 6: (to) mail - (Brief) abschicken, einwerfen
(Paket) aufgeben (S.142)
- (49e) Unit 8: (to) set - untergehen (Sonne...) (S.154)

⁹³ Der Kursivdruck weist diese Kollokation im Wörterverzeichnis als Kombination eines fakultativen Abschnitts aus.

⁹⁴ Die Kollokationen lawless country/lawless person (man, people) sind nicht im BBI verzeichnet. Ausgewählt wurde dieses Beispiel, weil es eines der wenigen ist, anhand derer demonstriert werden kann, daß auch zu Adjektivkollokatoren typische Substantivbasen aufgeführt werden.

3.) Die rechte Spalte verzeichnet die meisten Kollokationen. Folgende Formen der Kollokationspräsentation sind hier zu finden:

a) Zahlreiche Stichwörter erscheinen mit einem ihrer Kollokationspartner (ggf. auch mit mehreren Partnern; vgl. (50f)) in kurzen Beispielsätzen. Auch im Rahmen der Paraphrasen sind gelegentlich Kollokationen zu finden (vgl. (50e)).

Unit 1:

(50a) s.v. earn: Mike ~s some of his pocket-money himself.
(earn (pocket-)money) (S.124)

Unit 2:

(50b) s.v. fact: It's a well-known ~ that Canada is larger
than the USA. (well-known fact) (S.126)

Unit 3:

(50c) s.v. celebrate: I'm ~ing my birthday on Saturday.
(celebrate a birthday) (S.130)

Unit 4:

(50d) s.v. record: Sue came first in the race. She even broke
the school ~. (break a record) (S.137)

Unit 5:

(50e) s.v. herd (of): A group of animals of one kind which
live together, e.g. a herd of
elephants. (herd of elephants) (S.140)

Unit 6:

(50f) s.v. advice: Vic helped me a lot. He gave me some
good ~. (give advice, good advice) (S.144)

Unit 7:

- (50g) s.v. complete: Sarah's answers in the maths test were
~ly wrong. (completely wrong) (S.149)
- (50h) s.v. come true: John's dream was to sail around the
world. But his dream didn't ~.
(a dream comes true) (S.151)

Unit 8:

- (50i) s.v. ripe : Are the bananas ~ yet?- No, they're still
green. (a ripe banana) (S.154)

b) Zahlreiche Kollokationen sind nicht unter ihren Konstituenten verzeichnet, sondern erscheinen in den Beispielsätzen (vgl. (51c), (51e), (51f), (51g)) oder Paraphrasen (vgl. (51a), (51b), (51d), (51h)) zu anderen Stichwörtern.

Unit 1:

- (51a) s.v. skyscraper: a very tall building.
(tall building) (S.122)

Unit 2:

- (51b) s.v. horn: a thing in a car that makes a loud noise.
(make a noise, loud noise) (S.128)

Unit 3:

- (51c) s.v. God: Do you practise any religion? Do you believe
in God? (practise a religion) (S.131)

Unit 4:

- (51d) s.v. alley: a narrow street, often between
two buildings. (narrow street) (S.139)

Unit 5:

- (51e) s.v. straight: If you go straight to the bank, you'll
be there before it closes.
(a bank closes) (S.142)

4.) Auch die in die Wörterverzeichnisse eingestreuten Übersichtskästen leisten einen Beitrag zur Kollokations-
schulung. In B4 (S.145) findet sich beispielsweise das
folgende Kästchen (vgl. (53)), das den Lerner darauf auf-
merksam macht, daß das deutsche Verb machen in Verbindung
mit verschiedenen Basen auch unterschiedlich in der Ziel-
sprache wiedergegeben wird:

(53)

German "machen"			
eine Prüfung machen	(to) take an exam	ein Picknick machen	(to) go for/have a picnic
einen Schreibmaschinen- kurs machen	(to) take a typing course	einen Spaziergang machen	(to) go for a walk
Übung 5 machen	(to) do exercise 5	eine Radtour machen	(to) go on a bike tour/trip
Einkäufe machen	(to) do the shopping	Urlaub machen	(to) be/go on holiday (BE)
Fotos machen	(to) take photos	ein Spiel machen	(to) be/go on vacation (AE)
			(to) play a game

2.3.4.2 Vorgehensweise bei der Kompilation des Ver- gleichskorpus

In das Vergleichskorpus werden alle Kollokationen der
Lehrbuchbände B1-B6 des Lehrwerks English G. Neue Ausgabe
(Schwarz et al. 1985-1989, 1991) aufgenommen, die in den
in Abschnitt 2.3.4.1 vorgestellten Formen dargeboten wer-
den. Kollokationsstatus wird dabei grundsätzlich nur den-
jenigen Wortverbindungen zuerkannt, die im BBI Com-
binatory Dictionary of English (Benson et al. 1986) ver-
zeichnet sind.

Zur Kontrolle wird das englisch-deutsche Mini-
dictionary herangezogen, das das Lehrbuch für das 10.

Schuljahr (B6) (Schwarz et al. 1991) abschließt und den gesamten Wortschatz der Bände B1-B6 noch einmal in alphabetischer Reihenfolge präsentiert. Es enthält im wesentlichen diejenigen Kollokationen, die in den in Abschnitt 2.3.4.1 unter den Punkten 1.), 2.) 3c) und 4.) vorgestellten Formen dargeboten werden; Kollokationen, die in der unter 3a) vorgestellten Form erscheinen, enthält es in geringerem Umfang. Das Mini-dictionary soll bei der Ermittlung von Kollokationen helfen, die bei der Lehrbuchanalyse u.U. nicht erfaßt werden. Das Vergleichskorpus wird um diese Verbindungen ergänzt.⁹⁵

Für die Aufnahme der Kollokationen in das Korpus, die in der in Abschnitt 2.3.4.1 unter 3b) ((51a)-(51h)) vorgestellten Form in den Lehrbüchern - aber nicht im Mini-dictionary - enthalten sind, spricht folgendes: Es ist davon auszugehen, daß sich viele Schüler neue Vokabeln aneignen, indem sie sich den zu den Stichwörtern präsentierten Kontext einprägen. Daraus folgt, daß sie sich auch die in den Satzbeispielen etc. enthaltenen Wortverbindungen einprägen, ganz unabhängig davon, ob sie mit dem Stichwort in Verbindung stehen (vgl. (50a)-(50i)) oder nicht (vgl. (51a)-(51h)). Deshalb sollte u.E. auch überprüft werden, inwieweit die Verfasser der ausgewählten Lernwörterbücher das Potential an Kollokationen er-

⁹⁵ Im Mini-dictionary werden Kollokationen in zweierlei Weise präsentiert: Entweder erscheinen sie als Anwendungsbeispiele fettgedruckt unter den Stichwörtern oder im Rahmen der deutschen Übersetzungen (vgl. dazu die Beispiele (49a)-(49e)).

kannt haben, das in den Wörterverzeichnissen von Lehrbüchern in der unter 3b) vorgestellten Form vorhanden ist, und solche Verbindungen verzeichnen.

Zur Kollokationsselektion aus den Wörterverzeichnissen ist zusätzlich folgendes zu bemerken:

Anhand des Beispielmaterials wird deutlich, daß in das Vergleichskorpus auch Kollokationen aufgenommen werden,

a) deren Bestandteile nicht unmittelbar nebeneinander stehen (vgl. z.B. (50a), (51e), (51g)).

b) die in den Vokabelverzeichnissen durch Kursivdruck als Kombinationen fakultativer Abschnitte gekennzeichnet sind und außerhalb dieser Abschnitte nicht als bekannt vorausgesetzt werden (vgl. (48d)).

Nicht in das Korpus aufgenommen werden die unzähligen Kollokationen des Typs attributiv verwendetes Substantiv + Substantiv (L3 bei Benson; vgl. Abschnitt 1.6.2), die in der Regel in den unter den Punkten 1.), 3a) und 3b) beschriebenen Formen in den Lehrbüchern präsentiert werden. Hinter ihnen verbergen sich im allgemeinen deutsche Komposita, die von den Lernern einfach in ihre Bestandteile aufgesplittet und im Verhältnis 1:1 ins Englische übersetzt werden können (z.B. Fußballmannschaft - football team, Lebensmittelgeschäft - grocery store (vgl. (48a)), Rockkonzert - rock concert etc.). Da ihre Synthese - im Gegensatz zur Synthese von Kollokationen anderer Struktur - den meisten Schülern keine

Schwierigkeiten bereiten dürfte, werden sie nicht in die Analyse einbezogen. Anders verhält es sich mit deutschen Komposita, die im Englischen die Struktur Adj+N aufweisen (z.B. Bürgerkrieg - civil war (vgl. (48c)), Ferngespräch - long-distance call, Spitzentechnologie - high technology, etc.). Da diese L3-Kollokationen nicht im Verhältnis 1:1 vom Lerner in die Zielsprache übertragen werden können, fließen sie in die Analyse ein, und es wird überprüft, inwieweit sie in den Lernwörterbüchern berücksichtigt werden.

Im Rahmen des Vergleichskorpus wird das Kollokationsinventar eines jeden Lehrbuches aus Gründen der Übersichtlichkeit mithilfe der von Benson entworfenen Strukturtypologie geordnet (vgl. Abschnitt 1.6.2).⁹⁶

In ihrer Zuordnung problematisch sind dabei Kollokationen wie get angry, get seasick (7. Schuljahr (B3), s. 2.3.4.3), fall asleep, get drunk, leave ajar, leave sb. alone (9. Schuljahr (B5) s. 2.3.4.3) und get upset, go broke, go sour (10. Schuljahr (B6), s. 2.3.4.3). Es handelt sich hierbei um Kombinationen des Typs V+Adj und damit um Vertreter eines Strukturtyps, den Benson nicht in seine Typologie aufgenommen hat. Im BBI (Benson et al.

⁹⁶ Die von Benson auf der Grundlage semantischer Kriterien vorgenommene Differenzierung innerhalb des Strukturtyps V+N wird außer acht gelassen, weil sie in diesem Zusammenhang nicht von Bedeutung ist. Insofern werden die unter L1 bzw. L2 fallenden Kollokationen zusammen unter L1/L2 gefaßt.

1986) werden diese Verbindungen der Kategorie Adv+Adj (L6) zugeordnet (vgl. s.v. angry, seasick, asleep etc.).

Da im Rahmen des Korpus kein „neuer“ Strukturtyp eingeführt werden soll, wird im folgenden verfahren wie im BBI, d.h. diese Kollokationen werden der Kategorie L6 zugeteilt.

Innerhalb der einzelnen Strukturtypen werden die Wortverbindungen in alphabetischer Reihenfolge bezogen auf das erste Element präsentiert. Von Doppelnennungen wird selbstverständlich abgesehen.

2.3.4.3 Präsentation des Vergleichskorpus

Das Korpus umfaßt insgesamt 659 Kollokationen:

- 379 Kollokationen des Typs V+N (L1/L2)
- 215 Kollokationen des Typs Adj+N (L3)
- 28 Kollokationen des Typs N+V (L4)
- 11 Kollokationen des Typs N₁+N₂ (L5)
- 11 Kollokationen des Typs Adv+Adj (L6)
- 15 Kollokationen des Typs V+Adv (L7)

5. Schuljahr (B1):L1/L2 (V+N):

ask a question	open a window
climb a tree	play football
collect coins	play a game
do homework	play the guitar
do housework	play the piano
do a job	play tennis
do a repair	prepare food
eat food	pronounce a word
go by bus	save money
go by car	see the sights
go on holiday	spend money
go to school	take photos
go to work	take pictures
have a cold	take a train
have a drink	use a calculator
have a flat	wash the dishes
make breakfast	watch television
make coffee	wear clothes
make a joke	wear a uniform
make a sandwich	write a letter
make tea	

L3 (Adj+N):

capital letter	this week
free time	this year
old people	wrong answer
right answer	young people
tall man	

L4 (N+V):

a dog barks	the sun shines
-------------	----------------

L5 (N₁+N₂):

a cup of tea	
--------------	--

6. Schuljahr (B2):L1/L2 (V+N):

begin work	make a mistake
buy a ticket	make a noise
correct a mistake	milk a cow
do a test	open a door
do a trick	open one's eyes
drink tea	park a car
drive a car	play cards
enjoy a meal	play hockey
get into trouble	put on clothes
give an answer	put on shoes
go by coach	put on trousers
go on a tour	put on a uniform
go on a trip	put up a poster
grow a tree	put up a tent
have an accident	release a brake
have a bath	ride a bike
have breakfast	ride a horse
have a headache	sail a ship
have lunch	save a life
have a party	score a point
have a picnic	send an invitation
have a shower	show the way
have tea	sing a song
have a temperature	speak a language
have a good time	take a medicine
have a toothache	tell a story
hire a car	throw the dice
knock on a door	wash one's hair
leave school	wear shoes
make a comparison	wear trousers
make a fire	win a prize
make a list	win a race

L3 (Adj+N):

bad accident	hot day
bad cold	hot water
bad headache	hot weather
beautiful woman	last night
big sister	last time
black hair	last week
boiled egg	long hair
cold water	long time
difficult test	low ceiling
easy test	narrow street
fat man	next time
fine weather	nice weather
fresh fruit	old clothes
full moon	polar bear
good time	roast beef
guided tour	sore throat
hard job	this time
hard life	tight shoes
hard work	warm weather
high mountain	wet weather
high temperature	wild animals

L4 (N+V):

birds fly	a stomach aches
a fire breaks out	wind blows
a plane lands	

L7 (V+ Adv):

blow hard	work hard
try hard	

7. Schuljahr (B3):L1/L2 (V+N):

act the part	make a film
answer a question	make a journey
build a building	make notes
build a house	make plans
brush one's teeth	make a suggestion
catch a bus	organize a trip
change one's mind	pay a bill
clean one's teeth	pay a fare
clean a window	pay a price
climb a mountain	play a trick (on sb)
close a door	repair a car
comb one's hair	ring a bell
do sb a favour	send a letter
do sums	shake one's head
draw a picture	shut a door
find one's way	shut a window
get off a bus	spend time
get off a train	switch on a light
get on a bike	take a bus
get on a bus	take a ferry
get on a train	take a seat
go on strike	teach sb a lesson
hang a picture	travel by car
have a chance (of)	use coal
have dinner	watch the news
have a dream	wield a sword
lose a job	win a game
make a bed	write a report

L3 (Adj+N):

bad cough
 busy street
 cold winter
 dark cloud
 detached house
 favourite subject
 first class
 foreign language
 free speech
 good news
 happy ending
 heavy rain
 icy wind
 a long way
 main road

national park
 nuclear power
 old woman
 promised land
 public holiday
 public park
 rough sea
 second class
 semi-detached house
 sharp knife
 short man
 short time
 single ticket
 thin man

L4 (N+V):

babies cry
 a telephone rings
 a train arrives
 a train leaves

a watch is right
 a watch stops
 wind howls
 wolves howl

L5 (N₁+N₂):

block of flats
 lump of sugar
 piece of cake

piece of furniture
 piece of paper

L6 (Adv+Adj):

get angry

get seasick

L7 (V+Adv):

play fair
 read aloud
 stand still

talk loudly
 think aloud

8. Schuljahr (B4):L1/L2 (V+N):

abolish slavery	make a friend
answer a telephone	make a telephone call
break a record	nod one's head
build a bridge	offer a reward
catch a train	paint a picture
celebrate a birthday	pass an exam
commit a crime	pass a test
commit suicide	pay attention
cook a meal	pay a tax
cut down a tree	play basketball
develop an idea	play volleyball
do the shopping	pollute the environment
do work	post a letter
drive cattle	practice a religion
drop out of school	protect the environment
earn money	put on a shirt
eat breakfast	put out a fire
establish a firm	quit a job
fail an exam	risk one's life
fail a test	score a basket
fire a worker	score a goal
get a grade	see a doctor
get a job	speak a dialect
get a shock	stop a car
give advice	take an aspirin
give a damn	take a chance
give a summary	take a course
go to prison	take a holiday
grow vegetables	take off clothes
have a child	take off a shirt
have a conversation	tell the truth
have an effect	throw a ball
have a right	turn a corner
have a siesta	turn out a light
lose a game	use a computer
mail a letter	write a book
mail a parcel	write an essay
make a basket	

L3 (Adj+N):

bad weather	mobile home
calm sea	national anthem
civil rights	natural wonder
civil war	nice day
dry climate	nice guy
electric typewriter	odd number
even number	open field
fertile land	part-time job
first floor	phrasal verb
first impression	poisonous snake
fresh air	public transportation
fresh fish	ripe banana
frozen food	sad ending
good advice	second floor
good friend	secondary school
good impression	serious problem
green banana	small change
grey sky	social event
high school	social worker
high technology	strange idea
hot climate	tall building
large amount	top floor
long-distance call	well-known fact
loud noise	young child

L4 (N+V):

a bank closes	the sun rises
a dream comes true	the sun sets
an event takes place	a temperature rises
a plant grows	time passes
snow melts	

L5 (N₁+N₂):

herd of elephants

L6 (Adv+Adj):

completely wrong

9. Schuljahr (B5):L1/L2 (V+N):

achieve one's aim	have a relationship
achieve a goal	have one's way
attend school	hold a conference
attract attention	hold up the traffic
blow a horn	join a club
boil an egg	keep an appointment
boil water	keep the peace
book a room	keep a promise
break a law	lay a table
break the silence	lead a life
burn coal	lose contact
carry a gun	make an appointment
catch (a) fish	make a comment
cook food	make a decision
cook meat	make money
cross a river	make trouble
decorate a Christmas tree	make up one's mind
dial a number	miss a train
do business	operate a computer
do the cooking	operate a machine
do a deal	pack a bag
do harm	perform one's duty
drive a motorbike	perform music
find time	perform a play
gain experience	perform a task
get training	receive a letter
give directions	rule a country
give sb a hand	run a risk
give information	send one's love
give one's love	show ignorance
give satisfaction	show interest
give sb a slap	show respect
give a speech	show tolerance
give a talk	smoke a cigarette
give up a job	solve a problem
have an argument	spoil a child
have a discussion	take an opportunity
have an experience	take a risk
have a look	tell a lie
have an opportunity	transplant a heart
have a prejudice	use a language

L3 (Adj+N):

attractive woman	next week
complete silence	offensive language
comprehensive school	pleasant weather
developing country	political party
double bed	political system
double room	primary school
essential difference	public service
first thing	raw material
first time	raw meat
full time	serious accident
full-time job	skilled worker
great time	steady nerves
heavy traffic	stressed syllable
interesting experience	strong character
last month	successful career
little brother	technical language
local government	tiring journey
long story	unstressed syllable
native language	younger sister
native speaker	

L4 (N+V):

fire spreads	a plane takes off
--------------	-------------------

L5 (N₁+N₂):

a pair of boots	a pair of trousers
-----------------	--------------------

L6 (Adv+Adj):

fall asleep	leave sb alone
get drunk	totally wrong
leave ajar	

L7 (V+Adv):

change radically	spread quickly
cry loudly	study hard
speak fluently	treat badly

10. Schuljahr (B6):L1/L2 (V+N):

bounce a ball	make a speech
bring up children	pass a bill
cause concern	pass a law
cut hair	publish a book
discuss a topic	push a button
drink water	raise one's hands
edit a book	raise money
fire a gun	raise a question
form a cell	raise salaries
give birth	raise taxes
grow corn	release a film
grow fruit	run a company
have consequences	run a country
have an opinion	run a firm
have sex	run a hotel
hold an election	set the time
hold a festival	show affection
hold a meeting	slam a door
hold an opinion	sweep a floor
introduce a bill	take action
invent a story	take a drug
lose one's balance	take a taxi
make an appearance	take up room
make a choice	use scissors
make a copy	use one's tongue
make profit	use a tool
make progress	write a story
make sense	

L3 (Adj+N):

acid rain	good luck
artificial flower	high position
bad egg	large profit
bad habit	mental illness
bad luck	mid-life crisis
boiling water	natural disaster
catalytic converter	natural resources
close election	the older generation
commercial success	political view
dark colour	radical change
difficult choice	returnable bottle
dirty business	secret meeting
dirty dishes	sensational news
economic crisis	sensitive child
economic system	sensitive issue
elected representative	serious consequences
foreign policy	single room
foreign secretary	sour milk
general idea	strong influence
genetic code	untidy appearance
genetic engineering	the younger generation

L4 (N+V):

an engine runs	statistics show
----------------	-----------------

L5 (N₁+N₂):

a pair of scissors

L6 (Adv+Adj):

get upset	go sour
go broke	

L7 (V+Adv):

take seriously

Ergänzungen aus dem Mini-dictionary (B6):L1/L2 (V+N):

do the dishes	renew a passport
pass the time	set a fire
post a parcel	take sb prisoner

L3 (Adj+N):

floppy disk	rainy season
living thing	terraced house
prime minister	top speed

L5 (N₁+N₂):

work of art

2.3.5 Kategorien des Verzeichnetseins von Kollokationen in den ausgewählten Lernwörterbüchern

Ziel der Analyse der Kollokationspraxis der ausgewählten Lernwörterbücher ist es, festzustellen

- a) ob die in dem Vergleichskorpus enthaltenen Kollokationen überhaupt in den Wörterbüchern verzeichnet sind,
- b) wo sie verzeichnet sind,
- c) wie sie verzeichnet sind.

Die Ergebnisse der Voruntersuchung (vgl. Abschnitt 2.3.1) ermöglichen es, die Punkte b) und c) zu spezifizieren:

Zu b): Ziel ist es, zu ermitteln, in welche der drei folgenden makrostrukturellen Kategorien die meisten der

in den Lernwörterbüchern verzeichneten Kollokationen fallen. Erscheinen kann eine Kombination

- als Stichworteintrag (Kategorie 1 (K1)),
- im Rahmen der deutschen Übersetzungen (Kategorie 2 (K2)),
- im Rahmen der fremdsprachigen Anwendungsbeispiele (Kategorie 3 (K3)).

Auch die Möglichkeit von Doppeleinträgen (D_K) ist gegeben (Verzeichnetsein einer Kollokation in Kategorie 1 und 3 oder 2 und 3). Als Doppeleinträge zählen auch die Kollokationen, die mehr als zweimal in einem Wörterbuch verzeichnet sind (z.B. Verzeichnetsein einer Kollokation in K1 und zweimal in K3 (s.v. Basis und s.v. Kollokator)).

Ein weiteres Ziel besteht darin, zu ermitteln, unter welchem Kollokationsbestandteil diejenigen Verbindungen verzeichnet sind, die in Kategorie 3 fallen: Hier ist im einzelnen zu überprüfen, ob eine Kollokation unter der Basis (B), unter dem Kollokator (K) oder unter beiden Kollokationskomponenten verzeichnet ist (D).⁹⁷

⁹⁷ Ein Problem bei der Auszählung ergibt sich hier beim Grund- und Aufbauwortschatz Englisch (Weis 1977): Im Rahmen des Aufbauwortschatzes sind in der zu jedem Themenkreis aufgeführten Rubrik "Sätze und Redewendungen" gelegentlich Kollokationen des Vergleichskorpus verzeichnet, deren Konstituenten weder im Rahmen des zu dem Themenkreis gehörenden Grundwortschatzes noch im Rahmen des zu ihm gehörenden Aufbauwortschatzes aufgeführt werden (z.B. *score a point*, in der Rubrik "Sätze und Redewendungen" zum Themenkreis Sport, S.203). In solchen Fällen wird der englische Index des Wörterbuches herangezogen und ermittelt, unter welchem Bestandteil der Lerner die betreffende Kollokation nachschlagen kann; wenn der Lerner die

Zu c) In diesem Zusammenhang soll ermittelt werden, inwieweit die in Kategorie 3 fallenden Kollokationen zum besseren Auffinden bzw. Einprägen drucktechnisch gesondert gekennzeichnet werden. Die Voruntersuchung hat ergeben, daß in dieser Kategorie in vier Wörterbüchern mit typographischen Hervorhebungen gearbeitet wird:

Im Thematischen Grund- und Aufbauwortschatz und in Words You Can Use mit Fettdruck, im Cornelsen English Lexicon mit Fett- und Kursivdruck und in All the Words You Need mit einem bestimmten Symbol (∞). Kollokationen, die in den genannten Wörterbüchern entsprechend gekennzeichnet werden, werden als markiert (M) gewertet. Auch als markiert werden diejenigen Kollokationen gewertet, die in Words You Can Use im Rahmen der remember boxes und in All the Words You Need im Rahmen der für den englischsprachigen Raum typischen Schilder präsentiert werden. Die typographische Hervorhebung einer Kollokation unter einem ihrer Bestandteile reicht dabei grundsätzlich aus, um sie als markiert zu definieren.

2.3.6 Präsentation der Ergebnisse

Das Gesamtergebnis wird im folgenden in zwei Tabellen dargestellt: Während Tabelle 1 Auskunft darüber gibt,

Verbindung unter beiden Konstituenten nachschlagen kann, wird sie als Doppeleintrag gewertet.

wieviele der im Korpus enthaltenen Kollokationen überhaupt in den einzelnen Lernwörterbüchern verzeichnet sind und wie sie sich auf die Kategorien K1, K2 und K3 verteilen (Gesamtergebnis Teil I), gibt Tabelle 2 Auskunft darüber, unter welchen Kollokationskomponenten (Basis/Kollokator) das Gros der Kollokationen in jedem Lernwörterbuch verzeichnet ist und in welcher Weise es verzeichnet ist (Gesamtergebnis Teil II). Die Einzelergebnisse zu den Tabellen 1 und 2 sind der vorliegenden Studie als Anlagen beigefügt (vgl. Anhang D., 2.1, Einzelergebnisse zum Gesamtergebnis Teil I (Tabellen 1a-1f) bzw. Anhang D., 2.2, Einzelergebnisse zum Gesamtergebnis Teil II (Tabellen 2a-2f)).⁹⁸

Die Titel der sechs Wörterbücher werden in den folgenden Tabellen wie folgt abgekürzt: AWYN = All the Words You Need, GuAE = Grund- und Aufbauwortschatz Englisch, TGuAE = Thematischer Grund- und Aufbauwortschatz Englisch, WYCU = Words You Can Use, HUYW = How to Use Your Words, CEL = Cornelsen English Lexicon.

⁹⁸ Die Einzelergebnisse werden im Anhang D., 2.1 bzw. 2.2 kurz kommentiert. An dieser Stelle wird nicht näher auf sie eingegangen, da für unsere Belange nur das vergleichende Gesamtergebnis von Bedeutung ist.

2.3.6.1 Gesamtergebnis (Teil I)

Die folgende Tabelle (Tabelle 1) gibt Auskunft darüber, wieviele der 659 Kollokationen, die das Vergleichskorpus umfaßt, in den einzelnen Lernwörterbüchern verzeichnet sind (Spalte **Gesamt (%)**). Außerdem enthält sie Informationen darüber, wieviele dieser Kollokationen jeweils im Rahmen der Stichworteinträge (**K1**), im Rahmen der deutschen Übersetzungen (**K2**) und im Rahmen der fremdsprachigen Anwendungsbeispiele (**K3**) erscheinen. Die Kollokationen, die in den einzelnen Wörterbüchern gleich in zwei oder drei Kategorien verzeichnet sind, werden in der Spalte **D_K** erfaßt (Doppeleinträge in den Kategorien). Die Werte in der Spalte **Gesamt (%)** ergeben sich aus der Addition von **K1**, **K2** und **K3** und der anschließenden Subtraktion von **D_K**.

	K1	K2	K3	D_K	Gesamt (%)
AWYN	1	8	159	5	163 (24.7)
GuAE	12	5	110	4	123 (18.7)
TGuAE	7	4	181	1	191 (29.0)
WYCU	29	11	140	6	174 (26.4)
HUYW	25	4	314	3	340 (51.6)
CEL	52	1	471	17	507 (76.9)

Tabelle 1

Folgende Aussagen lassen sich aus Tabelle 1 ableiten:

a) Als Ergebnis ist festzuhalten, daß in den Wörterbüchern zwischen knapp 19% (Grund- und Aufbauwortschatz Englisch) und knapp 77% (Cornelsen English Lexicon) der 659 Kollokationen, die das Vergleichskorpus enthält, verzeichnet sind. Demnach bestehen zwischen den Wörterbüchern erhebliche quantitative Unterschiede.

Das Cornelsen English Lexicon schneidet im Rahmen der quantitativen Analyse am besten ab: Über drei Viertel aller im Vergleichskorpus enthaltenen Kollokationen finden sich dort wieder (76,9%). An zweiter Stelle steht How to Use Your Words, das immerhin über die Hälfte der 659 Kollokationen verzeichnet (51,6%).

Eine vergleichsweise geringe Zahl an Kollokationen verzeichnen Words You Can Use und der Thematische Grund- und Aufbauwortschatz Englisch: Lediglich ein gutes Viertel der Kombinationen, die das Korpus umfaßt, enthält WYCU (26,4%), der TGuAE schneidet mit 29,0% etwas besser ab.

Nur ein knappes Viertel aller Kollokationen ist in All the Words You Need verzeichnet (24,7%).

Am schlechtesten schneidet bei der Analyse der Grund- und Aufbauwortschatz Englisch ab, in dem nur 18,7 % aller Verbindungen zu finden sind.

b) Charakteristisch für jedes Lernwörterbuch ist, daß die überwiegende Mehrheit aller verzeichneten Kollokationen in Kategorie 3 fällt. Dieses Analyseergebnis bestä-

tigt die in der Voruntersuchung gemachte Beobachtung, daß das Gros der Kollokationen jeweils im Rahmen der fremdsprachigen Anwendungsbeispiele erscheint (vgl. Abschnitt 2.3.1.1.3).

c) Die Zahl der in die Kategorien 1 und 2 fallenden Kollokationen ist dementsprechend gering.

Die Analyse zeigt jedoch, daß der größte Teil der Kollokationen, die nicht in Kategorie 3 verzeichnet sind, in fast jedem Lernwörterbuch in Kategorie 1 fällt. Die Ausnahme stellt All the Words You Need dar: In diesem Wörterbuch sind weniger Kollokationen als Stichworteinträge zu finden als Hinweise auf Kollokationen im Rahmen der deutschen Übersetzungen (K2).

d) Die Zahl der in zwei Kategorien verzeichneten Kollokationen ist ebenfalls gering: Den größten Anteil weist hier das Cornelsen English Lexicon mit 17 Doppeleinträgen auf.

2.3.6.2 Gesamtergebnis (Teil II)

Die folgende Tabelle (Tabelle 2) enthält Informationen darüber, wieviele der Kollokationen, die in den einzelnen Lernwörterbüchern im Rahmen der fremdsprachigen Anwendungsbeispiele erscheinen (Spalte **Gesamt_{K3} (%)**), unter der Basis (**s.v. B**) bzw. unter dem Kollokator (**s.v. K**) verzeichnet sind. Kollokationen, die sowohl unter der Ba-

sis als auch unter dem Kollokator verzeichnet sind, werden in der Spalte **D** (Doppeleinträge) erfaßt. Die Werte in der Spalte **Gesamt_{K3} (%)** ergeben sich aus der Addition von **s.v. B** und **s.v. K** und der darauffolgenden Subtraktion von **D**. Zusätzlich gibt die Spalte **M (%)** (M = markiert) Auskunft darüber, wieviele der im Rahmen der fremdsprachigen Anwendungsbeispiele verzeichneten Kollokationen in den einzelnen Wörterbüchern typographisch hervorgehoben werden.

	s.v. B	s.v. K	D	Gesamt_{K3} (%)	M (%)
AWYN	91	107	39	159 (100.0)	76 (47.8)
GuAE	87	47	24	110 (100.0)	0 (0.0)
TGuAE	93	89	1	181 (100.0)	140 (77.3)
WYCU	63	84	7	140 (100.0)	34 (24.3)
HUYW	226	136	48	314 (100.0)	0 (0.0)
CEL	420	194	143	471 (100.0)	367 (77.9)

Tabelle 2

Aus Tabelle 2 lassen sich folgende Aussagen ableiten:

a) In allen Lernwörterbüchern findet Kollokations-schulung von der Basis und vom Kollokator aus statt, wenn auch zu ungleichen Teilen: In der Regel ist die Menge der unter der Basis verzeichneten Kollokationen größer als die Menge der unter den Kollokatoren verzeichneten. So sind im Cornelsen English Lexicon mehr als doppelt sovie-le Kollokationen unter der Basis verzeichnet wie unter

dem Kollokator (420 s.v. B/194 s.v. K); im Grund- und Aufbauwortschatz Englisch und in How to Use Your Words sind knapp doppelt so viele Kollokationen unter der Basis verzeichnet wie unter dem Kollokator (87 s.v. B/47 s.v. K bzw. 226 s.v. B/136 s.v. K). Das Verhältnis im Thematischen Grund- und Aufbauwortschatz Englisch ist ausgeglichener, obgleich auch in diesem Wörterbuch der onomasio-logische Ansatz leicht bevorzugt wird (93 s.v. B/89 s.v. K).

In All the Words You Need und Words You Can Use wird hingegen der semasiologische Ansatz bevorzugt: In diesen Wörterbüchern sind mehr Kollokationen unter dem Kollokator verzeichnet als unter der Basis (91 s.v. B/107 s.v. K bzw. 63 s.v. B/84 s.v. K)

b) Die meisten Doppeleinträge enthält das Cornelsen English Lexicon: Knapp über 30,0% aller im Rahmen der fremdsprachigen Anwendungsbeispiele verzeichneten Kollokationen sind sowohl unter der Basis als auch unter dem Kollokator verzeichnet (143 von 471). In All the Words You Need trifft dies auf ein knappes Viertel aller in K3 verzeichneten Kollokationen zu (39 von 159 = 24,5%), im Grund- und Aufbauwortschatz Englisch auf ein gutes Fünftel (24 von 110 = 21,8%) und in How to Use Your Words auf gut 15,0% (48 von 314). Im Thematischen Grund- und Aufbauwortschatz Englisch und in Words You Can Use sind so gut wie gar keine Doppeleinträge vorhanden (1 von 181 = 0,6% bzw. 7 von 149 = 5,0%).

c) Was die drucktechnische Kennzeichnung der Kollokationen anbelangt, schneiden das Cornelsen English Lexicon und der Thematische Grund- und Aufbauwortschatz Englisch am besten ab: Jeweils über drei Viertel aller in Kategorie 3 verzeichneten Kollokationen werden in diesen Wörterbüchern optisch hervorgehoben (77,9% bzw. 77,3%). In *All the Words You Need* wird immerhin knapp die Hälfte der in K3 fallenden Kollokationen gekennzeichnet (47,8%), in *Words You Can Use* ein knappes Viertel (24,3%). Im Grund- und Aufbauwortschatz Englisch und in *How to Use Your Words* wird grundsätzlich nicht mit typographischen Mitteln zur Hervorhebung gearbeitet.

2.3.7 Evaluation der Ergebnisse

In die Evaluation der Analyseergebnisse fließen teilweise auch Beobachtungen aus der Voruntersuchung der Kollokationspraxis der Lernwörterbücher ein (vgl. Abschnitt 2.3.1). Auf diese Beobachtungen wird zurückgegriffen, um die Analyseergebnisse tiefergehender zu interpretieren bzw. zu relativieren (vgl. Abschnitt 2.3.7.2 und Abschnitt 2.3.7.3).

2.3.7.1 Evaluation des Gesamtergebnisses

(Teil I und Teil II)

Im Vergleich aller analysierten Lernwörterbücher schneidet das Cornelsen English Lexicon am besten ab:

a) Es verzeichnet mehr Kollokationen als seine Mitstreiter.

b) Es enthält die meisten Doppeleinträge.

Dies gilt sowohl für den makrostrukturellen Bereich (Kollokationen, die in zwei Kategorien verzeichnet sind) als auch für den mikrostrukturellen Bereich (Kollokationen, die unter beiden Kollokationskomponenten verzeichnet sind). Doppeleinträge sind positiv zu bewerten, weil sie der Wiederholung und der Festigung des Wortschatzes dienen.

c) Es weist den größten Anteil an typographisch hervorgehobenen Kollokationen auf.

d) Es zählt zu denjenigen Wörterbüchern, die die meisten Kollokationen im Rahmen der fremdsprachigen Anwendungsbeispiele unter der Basis verzeichnen. Deshalb eignet es sich auch gut als Nachschlagewerk bei der Textproduktion.

2.3.7.2 Kritische Evaluation des Gesamtergebnisses

(Teil I)

In quantitativer Hinsicht sehr gut schneidet das Cornelsen English Lexicon ab, das 76,9% aller im Korpus enthaltenen Kollokationen verzeichnet; gut schneidet How to Use Your Words ab (51,6%). Als zufriedenstellend kann das Analyseergebnis vom Thematischen Grund- und Aufbauwortschatz Englisch (29,0%) charakterisiert werden, als ausreichend die Analyseergebnisse von Words You Can Use und All the Words You Need (26,4% bzw. 24,7%). Mangelhaft ist das Analyseergebnis des Grund- und Aufbauwortschatzes Englisch (18,7%). Insgesamt gesehen sind also zumindest die vier letztgenannten Wörterbücher noch verbesserungsbedürftig, was die Zahl der präsentierten Kollokationen anbelangt. Von einem "guten" nicht kollokationsspezifischen Lernwörterbuch kann u.E. nämlich erwartet werden, daß es neben freien Kombinationen auch mindestens 50% der für die Zielgruppe relevanten Kollokationen verzeichnet.

Es muß jedoch noch einmal ausdrücklich betont werden, daß diese Einschätzung der Lernwörterbücher ausschließlich auf der Auszählung der in dem Vergleichskorpus enthaltenen Kollokationen beruht. Beispielsweise sind in dem Wörterbuch, das am schlechtesten abschneidet, dem Grund- und Aufbauwortschatz Englisch, insbesondere in den Rubriken "Sätze und Redewendungen" viele Kollokationen verzeichnet, die zwar nicht im Vergleichskorpus enthalten

sind, sehr wohl aber zu dem in der Sekundarstufe I zu vermittelndem Wortschatz gehören (z.B. to take an oath (S.165), to shed blood (S.169) etc.).

Das sehr gute Abschneiden des Cornelsen English Lexicons ist sicherlich auch darauf zurückzuführen, daß es aus dem "gleichen Hause" (Cornelsen) kommt wie das Lehrwerk English G. Neue Ausgabe, dessen Lehrbücher zur Erstellung des Korpus herangezogen wurden (Schwarz et al. 1985-1989, 1991). Der Verfasser des Cornelsen English Lexicon, F. Vettel, hat sowohl an diesen Lehrbüchern als auch an den dazugehörigen Wordmaster-Heften (Vettel 1993, 1993a, 1994, 1994a) mitgearbeitet. Daß Vettel im CEL explizit auf die Wordmaster-Reihe hinweist und bemerkt, daß sie zahlreiche Übungen zum Wortschatz des CEL enthält (vgl. Vorwort), macht deutlich, daß der Wortschatz, den das Lernwörterbuch enthält, auf denjenigen abgestimmt ist, der in den Lehrbüchern des Lehrwerks English G. Neue Ausgabe präsentiert wird. Insofern ist es nicht allzu verwunderlich, daß das CEL über drei Viertel aller im Korpus enthaltenen Kollokationen verzeichnet.

Im Hinblick darauf, daß die meisten Kollokationen in jedem Lernwörterbuch im Rahmen der fremdsprachigen Anwendungsbeispiele erscheinen (K3), sollte auch eine Auseinandersetzung mit der Frage nach der jeweiligen Platzierung dieser Beispiele stattfinden. In diesem Zusammenhang ist folgendes festzustellen: Nur in Words You Can Use wird das Beispielmateriale und damit auch das Gros der ver-

zeichneten Kollokationen optisch in den Mittelpunkt gerückt. Die in den anderen Werken gewählten Gliederungsformen sind ungünstiger. Besonders ungünstig sind die Anwendungsbeispiele im Cornelsen English Lexicon und in How to Use Your Words plaziert: Diese Wörterbücher verleiten den Lerner eher zum Paarassoziationslernen, da sie die deutschen Übersetzungen der Stichwörter grundsätzlich den Anwendungsbeispielen voranstellen.⁹⁹ Konzentriert sich der Lernende auf die Kategorien 1 und 2 und beschränkt sich auf das Einprägen zweisprachiger Wortgleichungen - begünstigt durch die makrostrukturelle Organisation dieser Lernwörterbücher - wird er kaum mit dem Kollokationsphänomen konfrontiert.

Das Cornelsen English Lexicon und How to Use Your Words verzeichnen zwar die meisten Kollokationen und die "Wortkombinationsspalten" nehmen den meisten Raum ein, aber fraglich ist, ob sie, insbesondere im Vergleich zu

⁹⁹ Die im Cornelsen English Lexicon und in How to Use Your Words gewählte Gliederungsform unterstützt u.E. die Lerngewohnheit vieler Schüler, sich auf das Memorieren zweisprachiger Vokabelgleichungen zu beschränken: Beispielsweise ergab eine Umfrage von Mahnert (1986) unter Schülern der Sekundarstufe I, daß fast alle Befragten Vokabeln als Gleichungen lernen. Nur ein Drittel gab an, gelegentlich auch den Kontext zu Hilfe zu nehmen und bezeichnete ihn als nützlich (ebd., S.200). Mahnert weist in diesem Zusammenhang auch auf eine von Scherfer (1986) durchgeführte Umfrage mit einem nahezu identischen Ergebnis hin. Angesichts dieser Lerngewohnheiten ist es didaktisch sinnvoll, Anwendungsbeispiele optisch in den Mittelpunkt zu rücken, da dies die Chance erhöht, daß sie vom Lernenden überhaupt bzw. als zusätzliche Lerneinheiten wahrgenommen werden.

den Anwendungsbeispielen in *Words You Can Use*, aus lernpsychologischer Sicht günstig plazierte wurden.

Ein weiteres Problem stellt die Übersetzungspraxis der Wörterbücher dar: Nur im Grund- und Aufbauwortschatz Englisch und im Thematischen Grund- und Aufbauwortschatz Englisch werden die fremdsprachigen Anwendungsbeispiele konsequent in die Muttersprache übersetzt. In *All the Words You Need* ist dies nur bedingt der Fall. Für die Satzbeispiele in *Words You Can Use* und die zahlreichen Anwendungsbeispiele und damit auch Kollokationen im *Cornelsen English Lexicon* und in *How to Use Your Words* werden keine deutschen Übersetzungen gegeben, u.a. vermutlich aus Gründen der Ökonomie. Dies ist im Hinblick auf die Kollokationsschulung nachteilig, da nur eine zweisprachige Kollokationsarbeit dem Lerner verdeutlicht, daß Kollokatoren in der Regel erst in der Kombination mit einer bestimmten Basis äquivalenzfähig werden (vgl. Abschnitt 1.7.2). Außerdem wird das Verständnis der Kollokationen nicht gesichert; der Schüler kann aber nur an Verstandenem lernen.

2.3.7.3 Kritische Evaluation des Gesamtergebnisses

(Teil II)

Das Hauptaugenmerk soll hier auf den Ergebnissen liegen, die Auskunft darüber geben, inwieweit die in den einzelnen Lernwörterbüchern verzeichneten Kollokationen typographisch hervorgehoben werden.

Deutlich wird, daß zwar in vier der sechs analysierten Wörterbücher mit typographischen Hervorhebungen gearbeitet wird (AWYN, TGuAE, WYCU, CEL), die verzeichneten Kollokationen aber in keinem der Werke drucktechnisch konsequent als zu lernende Einheiten ausgewiesen sind (AWYN: 47, 8%, TGuAE: 77,3%, WYCU: 24,3%, CEL: 77,9%). Außerdem werden in *All the Words You Need*, im Thematischen Grund- und Aufbauwortschatz Englisch und im *Cornelsen English Lexicon* mit den jeweiligen typographischen Mitteln (AWYN: Symbol ∞, TGuAE: Fettdruck, CEL: Fett- bzw. Kursivdruck) nicht nur Kollokationen, sondern auch feste Redewendungen und vor allen Dingen zahlreiche freie Kombinationen hervorgehoben. Dadurch wird die Aufmerksamkeit des Lernenden nicht zielgerichtet auf die fehleranfälligen Syntagmen gelenkt. Ein strukturiertes Kollokationslernen wird auf diese Weise erschwert: Die Markierungen dürften den Lerner dazu verleiten, auch viele freie Kombinationen gesondert zu lernen, die das Gedächtnis nur unnötig belasten, da sie ebensogut kreativ zusammengestellt werden könnten.

Dies soll nicht heißen, daß ausschließlich Kollokationen hätten gekennzeichnet werden sollen, denn schließlich handelt es sich bei den ausgewählten Werken nicht um kollokationsspezifische Wörterbücher. Deutlich wird aber, daß ein systematisches Kollokationslernen mit diesen Lernwörterbüchern kaum möglich ist, da die Verfasser bei der Kennzeichnung verschiedener sprachlicher Phänomene nicht differenziert genug vorgegangen sind. Zum besseren Einprägen hätten alle Kollokationen mit demselben drucktechnischen Mittel optisch hervorgehoben werden sollen. Die - z.T. sehr guten (CEL: 77,9%, TGuAE: 77,3%) - Analyseergebnisse sind demnach zu relativieren.

In Abschnitt 0.3.3 der vorliegenden Studie ist bereits darauf hingewiesen worden, daß mit dem Learner's Dictionary of Style (Leonhardi 1959) ein Wörterbuch vorliegt, daß einem Lernwörterbuch der lexikalischen Kollokationen für den Englischunterricht recht nahe kommt. Für eine Neubearbeitung dieses Wörterbuches plädiert Bahns (1997) (vgl. Abschnitt 0.3.3).

Inwieweit eine Überarbeitung dieses Werkes notwendig ist, soll im folgenden ermittelt werden, indem das Learner's Dictionary of Style im Hinblick auf seine Kollokationspraxis analysiert wird. Dabei ist von besonderem Interesse, inwiefern es sich von den bereits analysierten nicht kollokationsspezifischen Lernwörterbüchern unterscheidet.

2.4 Analyse der Kollokationspraxis des Learner's Dictionary of Style

Im folgenden werden zunächst einige theoretische Überlegungen A. Leonhardis zur Rolle von Wortverbindungen im Rahmen der fremdsprachlichen Wortschatzarbeit referiert (Abschnitt 2.4.1). Dann wird das Learner's Dictionary of Style vorgestellt (Abschnitt 2.4.2) und im Hinblick auf seine Kollokationspraxis analysiert (Abschnitt 2.4.3). Auf der Grundlage des Analyseergebnisses (Abschnitt 2.4.4 bzw. 2.4.5) werden einige kritische Bemerkungen zu einer Neubearbeitung des Learner's Dictionary of Style gemacht (Abschnitt 2.4.6).

2.4.1 A. Leonhardi: Zur Theorie der natürlichen Sprach-einheit

A. Leonhardi, der Verfasser des Learner's Dictionary of Style, kann ohne weiteres als "einer der 'Pioniere' der fremdsprachenunterrichtlichen Wortschatzarbeit unter dem Gesichtspunkt der Kollokation" betrachtet werden (Bahns 1997, S.13).

Leonhardi (1964) weist ausdrücklich auf die von der Sprachwissenschaft gewonnene Erkenntnis hin, "daß das isolierte Wort keine natürliche Spracheinheit darstellt" (ebd., S.17). Er erklärt mit Viëtors Worten, daß die Ver-

mittlung isolierter Wörter und Wortformen im Unterricht "ein grober Verstoß gegen Psychologie und Pädagogik" (Viëtor, zitiert in ebd.) sei. Im Rahmen fremdsprachlicher Wortschatzarbeit sollte nicht das Lehren und Lernen von Einzelexemen im Vordergrund stehen, sondern das Lehren und Lernen natürlicher Spracheinheiten. Leonhardi stellt fest: "The natural language units are the natural teaching units" (ebd., S.22).

Als apriorische Grundlagen dieser natürlichen Sprach- bzw. Lehr- und Lerneinheiten identifiziert Leonhardi das menschliche Denken in Ursache und Wirkung bzw. in Raum und Zeit: "Unsere Sprache ist ein Spiegel unserer Umwelt, die uns als Substanz (Dinge und Lebewesen) mit bestimmten Eigenschaften und mit bestimmten Vorgängen oder Zuständen unter bestimmten Umständen in Raum und Zeit erscheint" (ebd., S.20). Aus diesen vier Kategorien der von uns wahrgenommenen Realität ergeben sich nach Leonhardi vier fundamentale Wortarten als sprachliche Korrelate (Substanz (Dinge und Lebewesen) = Substantive, Eigenschaften = Adjektive, Vorgänge/Zustände = Verben, Umstände in Raum und Zeit = Adverbien; vgl. ebd.).

Daß die unterschiedlichen Kategorien von uns nicht separat, sondern gleichzeitig wahrgenommen werden, spiegelt sich in den aus den fundamentalen Wortarten gebildeten natürlichen Spracheinheiten wider. Insgesamt vier Einheiten unterscheidet Leonhardi:

1. Substantiv + Verb
2. Substantiv + Adjektiv
3. Verb + Substantiv
4. Verb + Adverb

Der Ursprung jeder Spracheinheit wird von ihm beispielhaft erläutert (ebd. S.18-20). Wir beschränken uns im folgenden auf die Erläuterung des Ursprungs der ersten beiden Einheiten (Substantiv + Verb bzw. Substantiv + Adjektiv):

Die erste Einheit ergibt sich nach der Auffassung Leonhardis daraus, daß zu einem Wort wie beispielsweise fliegen in unserer Vorstellung automatisch ein zweites Wort wie Vogel, Flugzeug, Pfeil o.ä. auftaucht. Diese Bindung von Vorgang (fliegen) und Lebewesen bzw. Ding (Vogel bzw. Flugzeug, Pfeil) ist kein Nebeneinander - "wir erblicken ja nicht einen Vogel und ein Fliegen, sondern einen fliegenden Vogel..." (ebd., S.18), - sondern sie ist infolge unserer gleichzeitigen Wahrnehmung eine natürliche, untrennbare Einheit. Wie zu Verben tauchen auch zu Adjektiven (z.B blau, hoch, steil) in unserer Vorstellung Lebewesen oder Dinge auf; es entstehen so natürliche Einheiten des Typs Adjektiv + Substantiv (z.B. blauer Himmel, hoher Baum, steiler Felsen).

Deutlich wird anhand dieser Beispiele, "daß jede sinnvolle Äußerung aus mindestens zwei Gliedern besteht" (ebd.). Einzelne, isolierte Wörter wie z.B. fliegen oder blau sind sinnlos, Wortverbindungen wie der fliegende Vo-

gel oder der blaue Himmel sind sinnvoll. Da also jede sinnvolle sprachliche Äußerung aus mindestens zwei sprachlichen Elementen besteht und folglich die Einheit beim Gebrauch der Sprache nicht das isolierte Wort sein kann, fordert Leonhardi, auch im Sprachunterricht nicht von Einzelexemen, sondern (zweigliedrigen) Spracheinheiten auszugehen.

Weiterhin stellt er fest, daß ein einzelnes Wort einer Sprache rein theoretisch zahlreiche Kombinationen eingehen kann, in jeder Sprache aber nur beschränkter Gebrauch von diesen vielfältigen Kombinationsmöglichkeiten gemacht wird und sie nur "in einer ihr eigenen 'idiomatischen' Weise" (ebd., S.20) Einzelexeme miteinander verbindet: "Im Gegensatz zu den sachlich bedingten losen Wortverbindungen haben wir es hier mit festen Wortverflechtungen (Kollokationen, J.-Y.Sch.) zu tun...Wortverflechtungen lassen sich nicht aus Vokabeln zusammensetzen. Man suche einmal für die deutschen Ausdrücke Hoffnung bzw. Erwartung hegen, Verdacht schöpfen, Schlüsse ziehen, Entscheidungen treffen, Seufzer ausstoßen die französischen und englischen Äquivalente und wird sich überzeugen, daß hier die synthetische Methode versagt" (Leonhardi 1954, S.43). Leonhardi (1964) folgert aus dieser Beobachtung, daß Kollokationslernen rote learning (vgl. Abschnitt 0.1.1 bzw. 0.1.3) sein muß: "Man kann also die Wörter nicht einfach addieren, man muß sich diese natürlichen Spracheinheiten einprägen" (ebd., S.21).

Wenn feste Wortverflechtungen im Unterricht nicht behandelt werden und die Verbindung einzelner Lexeme zu korrekten Spracheinheiten lediglich dem Sprachgefühl des Lerners überlassen wird, kommt es nach Leonhardi (1954a) unweigerlich zu "cross-associations" (ebd., S.18). Er stellt fest: "Wenn wir dem Schüler statt natürlicher Spracheinheiten isolierte Wörter geben, dann sagt er: I made a walk statt I took a walk. Er betrachtet bei Wortkombinationen die Muttersprache als Norm" (1964, S.22). L1-Interferenz identifiziert Leonhardi als Hauptquelle für die unidiomatische Ausdrucksweise vieler Lerner (1954a, S.18).

Jäger (1969, S.216) bemerkt, daß Leonhardi durch seine Veröffentlichungen sowohl Lehrern als auch Schülern immer wieder neuartiges Material zur Verfügung gestellt hat, das zur Verbesserung und Rationalisierung des fremdsprachlichen Unterrichts beitrug. Dazu zählt auch das Learner's Dictionary of Style (Leonhardi 1959).

2.4.2 Vorstellung des Learner's Dictionary of Style

Das Learner's Dictionary of Style ist ein speziell für den deutschen Schüler konzipiertes einsprachiges Stillexikon, das auf den grundlegenden Spracheinheiten aufgebaut ist und dem Schüler laut Vorbemerkung "idiomatisches Sprechen und Schreiben" (Leonhardi 1959) ermögli-

chen soll. Erstmals veröffentlicht wurde es 1955. In der vorliegenden Studie wird die 3. Auflage des Werkes analysiert (Leonhardi 1959).¹⁰⁰

Das Learner's Dictionary of Style enthält einen Grundwortschatz, der nicht in einzelnen Wörtern, sondern in über 12.000 Wortverbindungen dargeboten wird. Diese Wortverbindungen verteilen sich auf insgesamt 863 alphabetisch geordnete Stichworteinträge, die sich aus 659 Substantiven, 184 Verben und 20 Adjektiven zusammensetzen.¹⁰¹ Die Quellen, auf deren Grundlage der Wortschatz erstellt wurde, werden nicht genannt.¹⁰²

Zu Beginn des Hauptteils wird der Lerner mit vier verschiedenen Symbolen vertraut gemacht, auf die er in den Stichwortartikeln stößt (s. Anhang D., 1, S.468):

¹⁰⁰ Wiebe (1959) bemerkte zu dieser Auflage kurz nach ihrem Erscheinen folgendes: "Ein ebenso handliches wie willkommenes Hilfsmittel für jeden Schüler und Studenten zur Abfassung schriftlicher und mündlicher Arbeiten. Der unschätzbare Vorzug dieses ebenso ansprechenden wie in seinen Darbietungen zuverlässigen Bändchens ist sein geringer äußerer Umfang, hinter dem sich eine Fülle von Wissenswerten verbirgt. Ein moderner Reum in Kleinstformat...Durch geschickte Anordnung ist es Dr. Leonhardi gelungen, auf diesen wenigen Seiten ca. 12000 Wortverbindungen unterzubringen, die über den täglichen Gebrauch hinaus von großem Nutzen sind" (ebd., S.108).

¹⁰¹ Diese Zahlen beruhen auf einer eigenen Zählung. Bahns (1996, S.96) kommt in einer ebenfalls eigens durchgeführten Zählung auf dieselbe Anzahl von Stichworteinträgen, ermittelt allerdings 661 Substantive, 182 Verben und 20 Adjektive.

¹⁰² Anzunehmen ist, daß Leonhardi bei der Erstellung des Wortschatzes nicht auf wissenschaftliche Quellen zurückgegriffen hat, sondern auf sein Praxiswissen und dementsprechend ein Praxiskorpus kompiliert hat. In der Vorbemerkung zum Learner's Dictionary of Style heißt es lediglich, daß ohne die 12.000 Spracheinheiten, die das Wörterbuch enthält, "weder spontanes noch idiomatisches Sprechen und Schreiben möglich ist" (Leonhardi 1959).

/ Schrägstrich; steht zwischen sinnverwandten Ausdrücken.

|| senkrechter Doppelstrich; trennt entgegengesetzte oder gegenteilige Ausdrücke.

x Kreuz; grenzt Verbindungen unterschiedlicher Struktur voneinander ab.

~ Tilde; vertritt das halbfett gedruckte Lemma.

Auch Abkürzungen werden erläutert, die im Learner's Dictionary of Style im wesentlichen dazu dienen, dem Lerner grammatikalische Informationen zu geben, wie beispielsweise Informationen zur Wortart der Stichwörter (n. = noun, v. = verb u.s.w.; s. Anhang D., 1, S.468 s.v. **attack, attempt, bare, bargain** etc.).

Die vier grundlegenden Spracheinheiten (Substantiv + Verb, Adjektiv + Substantiv, Verb + Substantiv, Verb + Adverb), auf die der Hauptteil des Wörterbuches (S.5-50) aufbaut, verteilen sich folgendermaßen auf die einzelnen Stichwortartikel:

In Substantiv-Artikeln werden mit dem jeweiligen Stichwort kombinierbare Verben und Adjektive aufgeführt. Die Adjektivkollokatoren werden dabei grundsätzlich kursiv gedruckt in Klammern präsentiert (vgl. (54)).

(54) **attempt:** make, conduct, repel/repulse a (hopeless, vain||successful, wild, unforeseen/unexpected) ~.
(s. Anhang D., 1, S.468)

In Verb-Artikeln stößt der Lerner auf zahlreiche Substantive, die in den verzeichneten Wortverbindungen als Objekte fungieren. Auch Adverbien werden zu einzelnen

Verben genannt; wie die Adjektivkollokatoren in Substantiv-Artikeln erscheinen sie kursiv gedruckt in Klammern (vgl. (55)).

- (55) **answer**: a question, letter, speech, call, demand (readily||reluctantly, vaguely||precisely, politely||gruffly, calmly, frankly, haughtily, insolently, boldly, promptly, ironically, laconically, maliciously, at the earliest possible date). (s. Anhang D., 1, S.468).

Zu adjektivischen Lemmata sind in der Regel Substantive, gelegentlich aber auch Verben verzeichnet, die im allgemeinen Sprachgebrauch mit den jeweiligen Adjektiv + Substantiv-Verbindungen benutzt werden (vgl. (56a), (56b)).

- (56a) **bare**: feet, rocks; (fig.) ~facts. (s. Anhang D., 1, S.468)

- (56b) **naked**: feet, a ~ sword; observe with the ~ eye; speak the ~ truth. (S.33)

Allerdings stößt der Lerner im Rahmen der Anwendungsbeispiele nicht nur auf Kollokationen, sondern auch auf kurze Beispielsätze wie z.B. unter dem Verb **attend** (...x the doctor ~s his patients; the shopkeeper ~s (to) his customers; the hospital nurse ~s sick people; s. Anhang D., 1, S.468) oder unter dem Substantiv **ball** (...x the rubber ~ bounces; the billiards ~ rebounds; the foot~rolls over the lawn; s. Anhang D., 1, S.468). Auf diese Art und Weise werden dem Schüler in Verb-Artikeln neben Objekten auch Subjekte zum Stichwort präsentiert.

Der einsprachige Hauptteil des Wörterbuches wird durch einen Supplementary Index (S.51-53) und ein überwiegend einsprachiges Wörterverzeichnis (S.54-69) ergänzt: Der Supplementary Index enthält zusätzliche Stichwörter und Verweise.¹⁰³ Das Wörterverzeichnis enthält Erklärungen für Lexeme, deren Kenntnis beim Lerner nicht vorausgesetzt werden kann, gegebenenfalls auch die entsprechenden deutschen Übersetzungen.¹⁰⁴

Die im Learner's Dictionary of Style präsentierten Wortverbindungen können mithilfe eines Übungsbuches gefestigt und wiederholt werden (Dixon 1958).¹⁰⁵ Das Wörterbuch selbst enthält keine Übungsvorschläge oder Lerntips. Auch mit lernmotivationsfördernden Elementen arbeitet Leonhardi nicht: Weder Lernbegleiter - wie z.B. Willy the wordworm in Words You Can Use oder die Lexifanten im Cor-

¹⁰³ Anhand des folgenden Beispiels soll illustriert werden, in welcher Form im Supplementary Index Verweise gegeben werden und wie sie zu verstehen sind. Assault cf. attack v. (S.51): Ist ein Schüler auf der Suche nach einer bestimmten Verbindung, die das Verb assault eingeht und muß er feststellen, daß das Verb nicht als Stichwort im Wörterbuch verzeichnet ist, wird er im Supplementary Index dazu angehalten, unter einem sinnverwandten Verb (attack) nach einer bedeutungsgleichen bzw. bedeutungsähnlichen Kombination zu suchen.

¹⁰⁴ Beispielsweise sind im Hauptteil des Wörterbuches unter dem Stichwort **ankle** die Kollokationen sprain und dislocate o.'s ankle verzeichnet (s. Anhang D., 1, S.468). Im Vokabelteil stößt der Schüler unter diesem Stichwort auf Erläuterungen wie to sprain = to hurt by a sudden turn (verstauchen, verrenken) oder to dislocate = to put out of joint (ausrenken) (S.54).

¹⁰⁵ Ausführlich wird das Kollokationsübungsbuch zum Learner's Dictionary of Style von Bahns (1997, S.96-102) vorgestellt.

nelsen English Lexicon - noch andere das Lernen auflockernde Elemente sind vorhanden.

2.4.3 Verfahrensweise bei der Analyse der Kollokationspraxis des Learner's Dictionary of Style

Den Ausgangspunkt bei der Analyse der Kollokationspraxis des Learner's Dictionary of Style bildet das auf der Grundlage der Lehrbuchbände B1-B6 des Englisch-Lehrwerks English G. Neue Ausgabe erstellte Kollokationskorpus, das auch bei der Analyse der sechs ausgewählten Lernwörterbücher des Englischen (AWYN, GuAE, TGuAE, WYCU, HUYW, CEL) als Vergleichskorpus gedient hat (vgl. Abschnitt 2.3.4.3).

Im einzelnen soll ermittelt werden, wieviele der Kollokationen, die das Vergleichskorpus enthält, im Learner's Dictionary of Style verzeichnet sind und wo sie verzeichnet sind. Grundsätzlich kann eine Kollokation im Learner's Dictionary of Style unter der Basis, unter dem Kollokator oder unter beiden Konstituenten verzeichnet sein.

Die Frage, in welcher Weise die Kollokationen verzeichnet sind, d.h. die Frage nach der typographischen Präsentation/Hervorhebung der Verbindungen (vgl. Abschnitt 2.3.5), erübrigt sich beim Learner's Dictionary of Style als einem kollokationsspezifischen Wörterbuch.

2.4.4 Präsentation des Ergebnisses

Die folgende Tabelle (Tabelle 3) gibt Auskunft darüber, wieviele der 659 Kollokationen, die das Vergleichskorpus erhält, im Learner's Dictionary of Style verzeichnet sind (Spalte **Summe**/Spalte **Gesamt**). Außerdem enthält sie Informationen darüber, wie sich die verzeichneten Kollokationen auf die einzelnen Strukturtypen (**L1/L2-L7**) verteilen und ob sie unter der Basis (**s.v.B**), unter dem Kollokator (**s.v.K**) oder unter beiden Kollokationskomponenten (**D** = Doppelseinträge) verzeichnet sind.

Die Werte in der Spalte **Gesamt** ergeben sich aus der Addition von **s.v. B** und **s.v. K** und der anschließenden Subtraktion von **D**. Die Werte in der Spalte **Summe** ergeben sich aus der Addition der jeweiligen Werte in den Spalten **s.v. B**, **s.v. K**, **D** und **Gesamt**.

	s.v. B	s.v. K	D	Gesamt
L1/L2	139	45	31	153
L3	17	5	1	21
L4	15	1	0	16
L5	1	0	0	1
L6	0	1	0	1
L7	4	3	2	5
Summe	176	55	34	197 (29.9)

Tabelle 3

Folgende Aussagen lassen sich aus dieser Tabelle ableiten:

a) Lediglich 197 (29.9%) der 659 Kollokationen, die das Vergleichskorpus enthält, sind im Learner's Dictionary of Style verzeichnet.

b) Im Learner's Dictionary of Style findet Kollokationsschulung sowohl von der Basis als auch vom Kollokator aus statt, bevorzugt wird aber - wie in den nicht kollokationsspezifischen Lernwörterbüchern auch (vgl. Abschnitt 2.3.6.2) - der onomasiologische Ansatz des Kollokationslernens: Es sind ca. dreimal soviele Verbindungen unter der Basis verzeichnet wie unter dem Kollokator (176 vs. 55).

c) Auch die Mehrheit der Kollokationen eines jeden Strukturtyps - mit Ausnahme von L6 - ist s.v. B verzeichnet.

d) Doppeleinträge sind im Learner's Dictionary of Style ebenfalls vorhanden: 34 (17,3%) der 197 verzeichneten Kollokationen erscheinen sowohl s.v. B als auch s.v. K.

2.4.5 Evaluation des Ergebnisses

In quantitativer Hinsicht schneidet das Learner's Dictionary of Style im Vergleich zu den analysierten

nicht kollokationsspezifischen Lernwörterbüchern enttäuschend ab:

Das Cornelsen English Lexicon und How to Use Your Words verzeichnen eine weitaus größere Zahl der im Vergleichskorpus enthaltenen Kollokationen (76,9% bzw. 51,6%); der Thematische Grund- und Aufbauwortschatz Englisch bewegt sich mit 191 verzeichneten Verbindungen in derselben Größenordnung wie das Learner's Dictionary of Style (29,0% vs. 29,9%). Nur Words You Can Use (26,4%), All the Words You Need (24,7%) und dem Grund- und Aufbauwortschatz Englisch (18,7%) ist das Learner's Dictionary of Style überlegen.

Daß das Learner's Dictionary of Style bei der quantitativen Analyse so enttäuschend abschneidet, ist mit aller Wahrscheinlichkeit darauf zurückzuführen, daß das Vergleichskorpus viele Kollokationen enthält, die im heutigen alltäglichen Sprachgebrauch eine große Rolle spielen, zu der Zeit Leonhardis allerdings nur wenig relevant für die Alltagskommunikation waren. Es bestand nicht die (unbedingte) Notwendigkeit, sie zu lehren bzw. zu lernen. Dazu zählen beispielsweise Verbindungen aus dem Bereich Umweltschutz (z.B. pollute the environment, protect the environment; vgl. Abschnitt 2.3.4.3, 8. Schuljahr) oder aus dem Bereich Computer (z.B. operate a computer, floppy disk; vgl. Abschnitt 2.3.4.3, 9. Schuljahr bzw. Ergänzungen aus dem Mini-dictionary).

Obwohl im Learner's Dictionary of Style Kollokations-
schulung überwiegend von der Basis aus stattfindet, er-
füllt es die Forderung, die Bahns (1997, S.82) an ein
Lernwörterbuch der Kollokationen stellt, nämlich ledig-
lich Kollokationsbasen als Stichwörter zu verzeichnen
(vgl. Abschnitt 0.3.3), nicht.¹⁰⁶ Dadurch kommt es auch zu
der - wenn auch geringen - Zahl an Doppeleinträgen.

2.4.6 Kritische Bemerkungen zu einer Neubearbeitung des Learner's Dictionary of Style

Bahns (1997, S.81) hat sicherlich recht, wenn er be-
merkt, daß das Learner's Dictionary of Style einem Lern-
wörterbuch der lexikalischen Kollokationen für den Eng-
lischunterricht bereits ziemlich nahe kommt. Allerdings
weist es verschiedene methodische Mängel auf, die behoben
werden sollten: Voraussetzung für den Einsatz dieses Wör-
terbuches im Rahmen der fremd- oder selbstgesteuerten
Wortschatzarbeit unter dem Gesichtspunkt der Kollokation
ist eine Neubearbeitung der Makro- und Mikrostruktur in
weiten Teilen.¹⁰⁷

¹⁰⁶ Anhand der in Abschnitt 2.4.2 aufgeführten Beispiele
(55) und (56a) wird beispielsweise deutlich, daß in Verb-
und Adjektivartikeln die Stichwörter nicht (nur) als
Basen, sondern (auch) als Kollokatoren fungieren (vgl.
(55): **answer** a question, **answer** a letter, **answer** a
speech, **answer** a call, **answer** a demand; vgl. (56a): **bare**
feet, **bare** rocks, **bare** facts).

¹⁰⁷ Einige der nun folgenden Überlegungen finden sich bei
Bahns wieder (1997, S.84-86).

Beispielsweise ist es notwendig, den im Learner's Dictionary of Style präsentierten Wortschatz zu überarbeiten und ihn auf den Wortschatz moderner Lehrwerke abzustimmen. Außerdem sollte die alphabetische Anordnung der Stichwörter der aus fremdsprachendidaktischer Sicht vorteilhafteren inhaltlich-sachlichen Gliederung der Makrostruktur weichen. Das Wörterbuch dahingehend umzuarbeiten, daß nur Basen als Stichwörter fungieren, dürfte relativ unkompliziert sein. Allerdings bleibt an dieser Stelle noch offen, ob diese von Bahns gestellte Forderung überhaupt in so strikter Form erfüllt werden sollte (vgl. Abschnitt 3.1.1).

Im Gegensatz zu den zuvor analysierten Lernwörterbüchern ist das Learner's Dictionary of Style weitgehend frei von Idiomen: Nur selten stößt der Lerner auf idiomatische Wendungen wie z.B. split hairs (s.v. **hair**, S.23). Dahingegen sind Wortverbindungen, die als freie Kombinationen zu kategorisieren sind, in großer Zahl verzeichnet¹⁰⁸: Sie sind in Substantiv- und Adjektivartikeln zu finden (z.B. s.v. **attempt**: conduct/repell/repulse an attempt; hopeless/wild/unforeseen/unexpected **attempt**; s.v. **bare**: bare feet/rocks; s. Anhang D., 1, S.468) sowie besonders zahlreich auch in Verbartikeln (z.B. s.v. **answer**: answer a letter/a speech/a demand; answer readily||reluctantly, vaguely||precisely, politely||gruffly, calmly,

¹⁰⁸ Als freie Kombinationen werden im folgenden wiederum die Verbindungen kategorisiert, die nicht im BBI (Benson et al. 1986) verzeichnet sind.

frankly, haughtily, insolently, boldly, promptly, ironically, laconically, maliciously; s. Anhang D., 1, S.468).

Insofern handelt es sich beim Learner's Dictionary of Style um kein reines Kollokations(lern)wörterbuch. Im Zuge einer Neubearbeitung des Werkes sollten sowohl Idiome als auch freie Kombinationen identifiziert und ausgeschlossen werden (vgl. Abschnitt 3.2.1 und 3.2.2).

Darüber hinaus enthält das Wörterbuch viele Kollokationen, bei denen eine vollständige deutsch-englische Übersetzungsäquivalenz vorliegt (z.B. make an **allusion**, **answer** a question, successful **attempt**). Da Leonhardi aus seiner Beobachtung, daß der Lerner bei der Übersetzung fremdsprachlicher Wortverbindungen die Muttersprache als Norm betrachtet, lediglich folgert, daß L1-Interferenz eine der Hauptursachen für Kollokationsfehler ist (vgl. Abschnitt 2.4.1), nicht aber, daß die "Hypothese der Transferierbarkeit" (Bahns 1997, S.111), mit der der Lerner arbeitet, bei vollständig äquivalenten Verbindungen zum positiven Transfer und der Produktion korrekter zielsprachlicher Verbindungen führt, verzeichnet das Learner's Dictionary of Style zahlreiche Kollokationen, die nicht interferenzgefährdet sind und deshalb vom deutschen Muttersprachler auch nicht eigens gelernt werden müssen. Die Durchführung einer kontrastiven Analyse würde die Zahl der zu lernenden Spracheinheiten erheblich verringern.

Hinsichtlich der Artikelstruktur stellt sich bei der Gestaltung eines Lernwörterbuches der Kollokationen die Frage nach einer lernfreundlichen Anordnung der Kollokatoren bzw. Basen zu einem Stichwort. Wie die mikrostrukturelle Organisation der analysierten nicht kollokations-spezifischen Lernwörterbücher ist auch die mikrostrukturelle Organisation des Learner's Dictionary of Style in diesem Bereich verbesserungsbedürftig. Ein konkreter Vorschlag zur Anordnung der Kollokationen wird an anderer Stelle unterbreitet (vgl. Abschnitt 3.2.7).

Im übrigen kann u.E. das Wörterverzeichnis, das den durchgängig einsprachigen Lexikonteil ergänzt, eine zweisprachige (kontrastiv orientierte) Kollokationsarbeit nicht ersetzen (vgl. Abschnitt 1.7.2). Die wenigen deutschen Kollokationsübersetzungen, die der Vokabelteil enthält, werden vermutlich kaum dazu beitragen, daß der Schüler seine Äquivalenzgläubigkeit ablegt. Besser wäre es, die fremdsprachlichen Wortverbindungen konsequent ins Deutsche zu übersetzen.

2.5 Bilanz

Zusammenfassend ist festzuhalten, daß keines der ausgewählten sechs primären Lernwörterbücher (AWYN, GuAE, TGuAE, WYCU, HUYW, CEL) uneingeschränkt zum Kollokationslernen zu empfehlen ist. Die Analyseergebnisse verdeutli-

chen, daß der L2-Wörterbuchmarkt dem Schüler zwar Lernwörterbücher anbietet, die über ein großes Potential an lexikalischen Kollokationen verfügen und die nach der in dieser Studie verwendeten Untersuchungsmethode in quantitativer Hinsicht sehr gut bis gut abschneiden (Cornelsen English Lexicon, How to Use Your Words), was jedoch die (typographische) Präsentation der Kollokationen anbelangt, lassen sie zu wünschen übrig. Vor allen Dingen sind es folgende methodische Vorgehensweisen, die das Wortschatzlernen unter dem Gesichtspunkt der Kollokation erschweren:

- unzureichende Differenzierung beim Gebrauch drucktechnischer Mittel zur Kennzeichnung freier Kombinationen und Kollokationen bzw. Vermischung freier Kombinationen und Kollokationen

- inkonsistente Vorgehensweise bei der typographischen Hervorhebung der Kollokationen

- lernpsychologisch ungünstige Platzierung der Anwendungsbeispiele bzw. Kollokationen

- inkonsistente Vorgehensweise bei der Übersetzung der Kollokationen bzw. völliger Verzicht auf die Angabe deutscher Übersetzungen.

Um ein primäres Lernwörterbuch der Kollokationen für den Englischunterricht zu schaffen, kommt eine Revision des Learner's Dictionary of Style in Betracht, erfordert allerdings wegen verschiedener methodischer Mängel hinsichtlich der makro-/mikrostrukturellen Organisation als

auch der Artikelstruktur die Entwicklung eines grundlegenden Konzeptes für ein Kollokationslernwörterbuch.

Aus den Ausführungen des zweiten Teils der vorliegenden Studie ergibt sich ein Katalog von Fragen und Problemen, der bei der Erstellung solch eines Konzeptes Punkt für Punkt abgearbeitet werden sollte.

Im folgenden werden noch einmal einige wesentliche Diskussionspunkte genannt:

1) Zur Makrostruktur

a) Sollten in einem Lernwörterbuch der Kollokationen ausschließlich Kollokationsbasen als Lemmata fungieren?

b) Nach welchen Kriterien sollte die Selektion der Lemmata erfolgen?

c) Alphabetische versus thematische Gliederung der Makrostruktur: Welche Vor- und Nachteile haben diese Organisationsformen für den Lernenden? Vor welche Probleme stellen die beiden Gliederungsformen den Lexikographen bei der Erstellung von (Kollokations-)Lernwörterbüchern?

2) Zur Mikrostruktur

a) Ein Ausschluß freier Wortverbindungen aus einem Kollokationslernwörterbuch ist prinzipiell zu befürworten. Existieren aber auch Fälle, bei denen von diesem Grundsatz abgewichen werden sollte? (Englische) Kreationen welcher Art könnten dem (deutschen) Schüler Probleme bereiten?

b) Sollten idiomatische Wendungen in die Wörterbuchartikel aufgenommen werden?

c) Einschätzungen zur Hauptursache von Kollokationsfehlern (L1-Interferenz) legen eine Betrachtung von Kollokationen aus kontrastiver Perspektive nahe. Welche Äquivalenztypen lassen sich in bezug auf Ausgangssprache (Deutsch) und Zielsprache (Englisch) unterscheiden? Welches sind die für den (deutschen) Schüler kontrastiv relevanten Kollokationen der einzelnen Strukturtypen? Lassen sich Einwände gegen eine strikt kontrastiv orientierte Kollokationsarbeit erheben?

d) Nach welchen Kriterien sind die Kombinationspartner, die zu einem Lemma aufgenommen werden sollen, auszuwählen?

Was die Artikelstruktur anbelangt, stellen sich folgende Fragen:

e) Wie sind die von der Struktur her unterschiedlichen Kollokationen zu einem Lemma anzuordnen?

f) Wie sollten Kollokationen gleicher Struktur angeordnet werden?

g) Sollte die Verwendung der aufgeführten Kollokationen auch in größeren Kontexten demonstriert werden, z.B. in Beispielsätzen? Wenn ja: Was muß bei der Konstruktion etwaiger Satzbeispiele beachtet werden?

h) In welchem Umfang sollten Bedeutungsangaben zu den Kollokationen gemacht werden? Sollte beispielsweise eine durchweg zweisprachige Kollokationsschulung stattfinden?

i) Welche Zusatzinformationen sollten die Artikel enthalten?

3) Allgemeine Fragestellungen

a) den Einführungsteil betreffend: Welche Informationen zur Benutzung des Wörterbuches sollte er enthalten? Wie kann er die Lernenden an das Kollokationsphänomen heranführen (Stichwort: "Kollokationsbewußtsein")?

b) Wie sollte der Seitenaufbau gestaltet sein?

c) Wie könnten Begleitmedien konzipiert sein?

Die Diskussion dieser und anderer Aspekte steht im Mittelpunkt des dritten Teils der Studie.

3 Entwicklung eines Konzeptes zur Erstellung eines Lernwörterbuches der lexikalischen Kollokationen für den Englischunterricht

Die Gliederung dieses dritten Teils der vorliegenden Studie ergibt sich aus der Reihenfolge der in der Bilanz des zweiten Teils präsentierten Fragen, die sich bei der Kompilierung eines Lernwörterbuches der Kollokationen stellen: Zunächst erfolgt die Diskussion makrostruktureller Aspekte (Abschnitt 3.1), dann die Diskussion mikrostruktureller Aspekte (Abschnitt 3.2). Anschließend erfolgt eine Auseinandersetzung mit einigen allgemeinen Fragestellungen (Abschnitt 3.3). Am Schluß (Abschnitt 3.4) wird im Sinne einer Bilanz exemplarisch ein Themen-

kreis unter Berücksichtigung der erörterten Gesichtspunkte bearbeitet.

Ein Wörterbuch adressatengerecht zu konzipieren, kann nur gelingen, wenn der Entwicklung des Konzeptes eine Zielgruppenbestimmung vorausgeht. Die folgenden makro- und mikrostrukturellen Aspekte werden unter der Voraussetzung diskutiert, daß das Ziel die Erstellung eines Kollokationslernwörterbuches für die Klassenstufen 5-13 ist: Schülern unterschiedlicher Fertigkeitsstufen und verschiedener Schularten soll es ein effektives Kollokationslernen ermöglichen. Der umfangreiche Adressatenkreis ergibt sich aus der außerordentlichen Bedeutung einer Kollokationskompetenz für die Sprech- und Schreibleistung eines jeden Fremdsprachenlerner.

Zudem hat die Analyse der Wörterverzeichnisse der Lehrbücher B1-B6 (Klasse 5-10) des Englisch-Lehrwerks English G. Neue Ausgabe beispielhaft gezeigt, daß Schüler vom Anfang bis zum Ende ihres Sprachlehrgangs mit Kollokationen konfrontiert werden (vgl. Abschnitt 2.3.4.3). Selbst in einem frühen Stadium des Sprachlehrgangs, in dem in der Regel zunächst das Lernen von Einzelllexemen des Grundwortschatzes überwiegt, von denen besonders viele unbegrenzt kombinierbar sind (vgl. Hausmann 1984, S.400), kann und sollte ein Kollokationslernwörterbuch genutzt werden, um einzelne begrenzt kombinierbare Wörter des alltäglichen Sprachgebrauchs verwendungsfähig zu machen (z.B. homework: do homework) und um den Grundstein

für die Entwicklung eines "Kollokationsbewußtseins" zu legen. Spätestens wenn der Lerner eine Phase erreicht, in der er sich differenzierter ausdrücken möchte und Ko-Kreationen nicht mehr ausreichen, sollte ein Lernwörterbuch der Kollokationen zu seinen ständigen Lernbegleitern zählen.

3.1 Makrostrukturelle Aspekte

3.1.1 Kollokationsbasen vs. Kollokatoren als Stichwörter

Hausmann (1985, S.123) leitet aus der Unterscheidung von Basis und Kollokator die Forderung ab, daß in Kollokationswörterbüchern ausschließlich Kollokationsbasen als Lemmata fungieren sollten. Er stellt diese Forderung aus der Perspektive des sprach- bzw. textproduzierenden Wörterbuchbenutzers, dem in der Regel die Basis einer Verbindung bekannt ist, der Kollokator jedoch nicht (vgl. Abschnitt 1.7.2). Nach der Auffassung von Bahns (1997, S.83) sollte diese Forderung nicht nur von einem Kollokationswörterbuch erfüllt werden, sondern auch von einem Kollokations**lern**wörterbuch (vgl. Abschnitt 0.3.3). Vor allen Dingen hebt er hervor, daß durch solch eine Verfahrensweise Doppeleinträge vermieden werden (z.B. ask a question s.v. K (ask) und s.v. B (question)), was der Re-

duzierung des Umfangs des Wörterbuches dient: Die Überschaubarkeit bleibt für den Lerner gewahrt.

Den Umfang eines Lernwörterbuches möglichst gering zu halten, ist zwar durchaus wünschenswert, aber u.E. muß diesem Gesichtspunkt ein anderer wichtiger didaktischer Aspekt gegenübergestellt werden: Doppeleinträge vergrößern zwar den Umfang eines Wörterbuches, aber sie dienen auch der Wiederholung und somit der Festigung des Wortschatzes. Außerdem ist zu berücksichtigen, daß Hausmann (1985) in seinen Ausführungen nicht von einem Lerner ausgeht, der eine fremdsprachliche Kollokationskompetenz in systematischer Art und Weise auf- und ausbauen möchte, sondern von einem textproduzierenden Wörterbuchbenutzer, der Hilfe bei der Kollokationssynthese benötigt. Seiner Forderung, nur Kollokationsbasen als Lemmata zu verzeichnen, liegen keine Überlegungen hinsichtlich des L2-Kollokationserwerbs und der L2-Kollokationsspeicherung zugrunde.

Insofern sollte die Frage, ob ausschließlich Kollokationsbasen in einem Lernwörterbuch der Kollokationen als Lemmata fungieren sollten, noch einmal differenzierter betrachtet werden. Da sich ein Lernwörterbuch, das nur Kollokationsbasen als Stichwörter verzeichnet, ausschließlich der onomasiologischen Kollokationsschulung verschreibt, ist unter Berücksichtigung lernpsychologischer Gesichtspunkte zu diskutieren, ob diese Form der

Kollokationsarbeit der semasiologischen Kollokationsarbeit vorzuziehen ist.

In der Literatur hat solch eine Diskussion bisher nur ansatzweise stattgefunden (Cop 1990, S.40/41; Bahns 1997, S.194-196). Konsens besteht bislang darüber, daß sowohl die onomasiologische als auch die semasiologische Kollokationsarbeit ihren festen Platz im Rahmen der Wortschatzarbeit unter dem Gesichtspunkt der Kollokation haben sollte: "...learners can benefit from both types of access to collocation" (Cop 1990, S.40).

"Sowohl bei unseren Erörterungen zum Kollokationsfeld...wie bei unserer Typologie von Kollokationsübungen ist durch die vielen Beispiele klar geworden, daß beide Wege der Kollokationsschulung ihre Berechtigung haben und einander ergänzen müssen" (Bahns 1997, S.195).

In unserem Zusammenhang ist besonders interessant, was Cop (1990) im Hinblick auf das Memorieren lexikalischer Kollokationen im Rahmen einer systematischen Kollokationsschulung äußert. Sie plädiert für das Lernen von der Basis aus:

"In systematic learning however, it seems less complicated to learn a series of collocators which can be used with one or more bases than to try and learn which bases can be used with a certain collocator: this would involve learning the entire polysemy structure of a word which amounts to systematically ploughing through the dictionary article for the word. The result is a series of

collocations the bases of which diverge too widely in meaning to be effectively anchored in the learner's memory;...there is no constant here to facilitate learning...The advantage of learning a series of collocators which can be used with a particular base is that the base is a lexical-semantic constant..." (ebd., S.40/41).

Cop bemängelt also bei der semasiologischen Kollokationsarbeit das Fehlen einer lernerleichternden semantischen Konstante: Bei Kollokationsketten, die von einem Kollokator ausgehen, wird ihrer Auffassung nach das Lernen dadurch erschwert, daß sich die Bedeutung des Kollokators in Abhängigkeit von der jeweiligen Kollokationsbasis ändert und auch die Basen selbst in ihrer Bedeutung weit auseinanderliegen, da sie im allgemeinen unterschiedlichen semantischen Klassen angehören (z.B. pursue a fugitive, a person, a desire, a plan/policy, studies/a hobby, a man, a point (ebd., S.40)). Bei der onomasiologischen Kollokationsarbeit ist hingegen eine lernerleichternde semantische Konstante in der Form der Kollokationsbasis gegeben (z.B. question in der Kollokationskette raise/ponder a question oder in dem Kollokationsfeld a moot question; raise/ponder a question; a question pops up (ebd., S.41)).

Cop ist insofern zuzustimmen, als daß Kollokationsketten, deren Ausgangswörter mit zahlreichen Basen kombiniert werden, sicherlich nicht zum systematischen Lernen von Kollokationen geeignet sind. Solche Ketten finden

sich beispielsweise bei Doyé (1971) und Hausmann (1984): Doyé (1971, S.90) stellt zu den Verben *do* und *make* Ketten von jeweils 24 V+N-Verbindungen zusammen; Hausmann (1984, S.404) führt zur Illustration einer systematischen Kollokationsarbeit vom Kollokator aus sogar eine Kette von 32 N₁+N₂-Kombinationen zu dem Substantiv *bouffée* an (vgl. Abschnitt 1.7.2). Zu dem Beispiel Hausmanns bemerkt Bahns (1997): "Angesichts der 32 N₁+N₂-Kollokationen stellt sich die Frage nach dem didaktisch-methodischen Sinn dieser Kollokationskette: Wer sollte sie lernen? Wie und wann sollte sie gelernt werden? Warum sollte sie gelernt werden? Ist sie überhaupt 'lernbar'? - Hier wäre eine Auswahl unbedingt erforderlich" (ebd., S.195/196).

Bahns weist darauf hin, daß Lernprobleme vor allem dann entstehen dürften, "wenn beim Versuch der Systematisierung 'zuviel des Guten' getan wird" (ebd., S.195). Es existiert allerdings kein ersichtlicher Grund, anzunehmen, daß überschaubare Kollokationsketten (z.B. *earn a living, a salary, money, wages; find an answer, a solution, time* (Words You Can Use (Berold 1987), S.128)), in denen der Kollokator semantisch konstant ist und/oder die Kollokationsbasen zu annähernd demselben Sinnbezirk gehören (vgl. *earn a living, a salary, money, wages*), schwerer zu memorieren seien als onomasiologische Kollokationsfelder.

Daß es aus wortschatzdidaktischer Perspektive wenig sinnvoll ist, Kollokationen systematisch vom Kollokator

aus zu lernen und dementsprechend ausschließlich Kollokatoren als Stichwörter in einem Kollokationslernwörterbuch zu verzeichnen, sollte deutlich geworden sein.

Ob es aus wortschatzdidaktischer Perspektive sinnvoll ist, beide Wege der Kollokationsschulung in einem Kollokationslernwörterbuch zu berücksichtigen, ist fraglich: Doppeleinträge dienen zwar der Wiederholung und Festigung des Wortschatzes, aber es ist vorhersehbar, daß der Lerner unter den Kollokatoren i.d.R. auf recht lange Kollokationsketten ohne lernerleichternde semantische Konstanten stoßen wird und nicht auf solch überschaubare Ketten, wie sie gelegentlich in *Words You Can Use* (s.o.) zusammengestellt werden. Eine Kollokation würde dem Lerner zwar zweimal präsentiert, aber einmal in einer für das Kollokationslernen sehr ungünstigen Form. Inkonsistent vorzugehen und den Eintrag einer Kollokation unter ihrem Kollokator davon abhängig zu machen, ob dessen semantische Konstanz innerhalb der Kette bewahrt bleibt und/oder die Basis einer bestimmten semantischen Klasse angehört, entspräche nicht dem Prinzip der Benutzerfreundlichkeit und würde ein systematisches Wortschatzlernen erschweren. Insofern plädieren wir dafür, die von Bahns gestellte Forderung, nur Kollokationsbasen als Stichwörter in einem Kollokationslernwörterbuch zu verzeichnen, zu erfüllen.

Auch aus den Ausführungen von Lewis (1993) läßt sich ein Argument ableiten, das dafür spricht, einmal ausschließlich die onomasiologische Kollokationsarbeit in

den Vordergrund zu stellen. Lewis stellt fest, daß intermediate students zwar über die Kenntnis zahlreicher Substantive verfügen, die laut Hausmann (1989b, S.7) die wichtigste Basiswortart darstellen (V+N, Adj+N, N+V, N₁+N₂), aber nicht in der Lage sind, sie korrekt zu verwenden:

"My own investigations show that many intermediate students have quite large repertoires of nouns which they are unable to use effectively because they do not know the other words which co-occur with the nouns - most importantly they lack an adequate vocabulary of verbs...If you wish to talk about a noun it is precisely words in **other** word categories which are needed. Often, vocabulary teaching is almost exclusively directed to naming more and more objects, rather than encouraging the ability to talk about things" (Lewis 1993, S.102).

Dieses Untersuchungsergebnis ist u.a. sicherlich darauf zurückzuführen, daß die einzelnen Wortarten unterschiedlichen Einfluß auf die Behaltensleistung haben: Gedächtnispsychologische Experimente haben gezeigt, daß Substantive am besten im Gedächtnis haften bleiben, gefolgt von Verben, Adjektiven und Adverbien (Macht/Steiner 1983, S.91; Rohrer 1978, S.70; Scherfer 1989, S.8).

Bei der onomasiologischen Kollokationsarbeit muß sich der Lerner gerade mit Vertretern der letztgenannten drei Wortarten als Kollokationspartner von Substantiven als

typischen Basen intensiv auseinandersetzen. Um den Behaltensprozeß zu fördern, bietet es sich an, bei der Anordnung dieser Kollokationspartner die Sinnrelationen der Synonymie (z.B. give, make a speech) und der Antonymie (z.B. a boring/exciting speech) zu nutzen, die bei der semasiologischen Kollokationsarbeit kaum berücksichtigt werden können.¹⁰⁹ Auch andere lernerleichternde Organisationsprinzipien, wie sie z.B. in den analysierten Lernwörterbüchern zu finden sind (z.B. im Cornelsen English Lexicon s.v. **letter** (S.96): write, post a letter; receive, open, read a letter ⇒ Vorgangsschilderungen, zeitlicher Ablauf), können nur bei der onomasiologischen Kollokationsarbeit zum Tragen kommen.

Dem Lernen von der Basis aus kommt also insofern besondere Bedeutung zu, als es genau dort ansetzt, wo die hauptsächlichen Schwächen der Fremdsprachenlerner liegen, nämlich im Bereich der Kollokationssynthese, im produktiven Bereich (vgl. Abschnitt 0.1.2). Die intensive Auseinandersetzung mit onomasiologischen Kollokationsfeldern, d.h. den normgerechten Kollokatoren einzelner (banaler) Basiswörter, stellt u.E einen der methodisch sinnvollsten Wege dar, um die produktive (Kollokations-)Kompetenz zu

¹⁰⁹ Lennon (1998) bemerkt: "However, it is semantic... relations which are most important among words in the minds of proficient speakers..., especially **superordination** (e.g. 'tree' and 'oak'), **near synonymy** (e.g. 'gnome' and 'elf'), **antonymy** (e.g. 'boiling' and 'freezing'). These relationships provide excellent bases for the structured teaching of vocabulary at all levels and for all age groups" (ebd., S.14).

verbessern und Wortschatzdefizite, wie Lewis sie beschreibt, zu beseitigen. Auch als Schreibwörterbuch, d.h. als Nachschlagewerk beim Verfassen fremdsprachlicher Texte, kann ein Lernwörterbuch, das nur Kollokationsbasen als Stichwörter verzeichnet, sehr gut benutzt werden.

Abschließend muß allerdings noch einmal ausdrücklich betont werden, daß bislang lediglich Hypothesen über die psychischen Grundlagen des Kollokationserwerbs und der Kollokationsspeicherung existieren (vgl. Bahns 1997, S.172-185).¹¹⁰ Auch empirische Untersuchungen, die belegen, daß das Memorieren von der Basis aus dem Memorieren vom Kollokator aus vorzuziehen ist oder umgekehrt, liegen bislang nicht vor. Man befindet sich hinsichtlich des Kollokationslernens also im Bereich des Spekulativen.

¹¹⁰ Wie Kollokationen beim Lerner mental repräsentiert sind, wird im Rahmen der Kognitiven Linguistik noch erforscht werden müssen. Die Existenz einer "Kollokationsregel" (Scherfer 1994), die als lexikalische Regel das mentale Lexikon des Fremdsprachenlerner in Beziehung zu bestimmten universellen oder kulturspezifischen Denkmetaphern organisiert und durch die sich eine Erleichterung des Erwerbs von Kollokationen ergeben würde, hat bislang noch nicht empirisch nachgewiesen werden können: "Die Existenz der Denkmetapher Zeit ist ein meßbares, kostbares Gut ...beispielsweise würde das frz. Lexem temps für das Vorkommen in solchen Kontexten wie z.B. demander du temps, ,économiser du temps, gagner du temps, gaspiller du temps, répartir son temps, perdre du temps etc. auszeichnen und im Lexikon eine entsprechende Struktur anlegen. Ließe sich die Existenz lexikalischer Kollokationsregeln empirisch genauer nachweisen und ihre Wirkungsweise präziser beschreiben, dann müßte man von der bisher geltenden Annahme abrücken, nach der Kollokationen idiosynkratische lexikalische Informationseinheiten seien, für deren Erwerb es keine generellen Prinzipien gibt" (ebd., S.194).

3.1.2 Kriterien zur Selektion der Stichwörter

Zur Selektion der Kollokationsbasen, die in einem Kollokationslernwörterbuch für den Englischunterricht als Stichwörter fungieren sollten, sollten die in der Fremdsprachendidaktik allgemein anerkannten Kriterien zur Bestimmung sprachlicher Minima herangezogen werden. Nachdem lange Zeit umstritten war, ob sich die Selektion des zu vermittelnden (Mindest-)Wortschatzes primär an quantitativen oder qualitativen Gesichtspunkten orientieren sollte (Frequenzlisten vs. Zielgruppen, Lernziele etc.), besteht über die Auswahlkriterien nun weitgehend Konsens. Folgender Kriterienkatalog ist - mit geringfügigen Modifikationen - immer wieder in der fachdidaktischen Literatur vorzufinden (vgl. Doyé 1971, S.25/26):

- Häufigkeit des Vorkommens
- Verfügbarkeit
- Notwendigkeit des Wortes für den Sprachgebrauch
- Stilistischer Wert
- Lernarbeit, die nötig ist, bis der Schüler das Wort beherrscht.

Zur Erstellung des Basenkorporus kann der Lexikograph beispielsweise Lernwörterbücher des Englischen heranziehen, die einen Wortschatzausschnitt enthalten, der im großen und ganzen auf der Grundlage dieses Kriterienkataloges ermittelt wurde. Diese Bedingung erfüllen z.B. verschiedene der sechs analysierten primären Lernwörterbü-

cher (vgl. Abschnitt 2.2.1). Insbesondere bieten sich dabei - bereits im Hinblick auf die Ermittlung eines grundlegenden und eines weiterführenden Inventars an Kollokationen - diejenigen Wörterbücher an, die zwischen einem Grund- und einem Aufbauwortschatz differenzieren, wie beispielsweise der Thematische Grund- und Aufbauwortschatz Englisch (Häublein/Jenkins 1993).

Laut Umschlagrückseite enthält dieses Werk ca. 5500 Stichwörter. Da als Kollokationsbasen allerdings nur Substantive, Verben und Adjektive (V+N, Adj+N, N+V, N₁+N₂, Adv+ **Adj**, V+Adv) fungieren, reduziert sich die Zahl aller für ein Lernwörterbuch der Kollokationen in Frage kommenden Stichwörter von 5500 auf 4474 Lemmata (in 4633 Bedeutungen) (81,3%). Dies ist das Ergebnis einer Zählung auf der Grundlage des "Registers aller englischen Stichwörter", das der Thematische Grund- und Aufbauwortschatz enthält (S.344-374): Aus diesem Index geht hervor, daß das Wörterbuch 2859 Substantive (in 2999 Bedeutungen), 835 Verben (in 850 Bedeutungen) und 780 Adjektive (in 784 Bedeutungen) verzeichnet.

Es sollte nun allerdings noch ein weiteres Kriterium berücksichtigt werden, nämlich das Verzeichnetsein eines potentiellen Stichwortes als Lemma im BBI Combinatory Dictionary of English (Benson et al. 1986): Mithilfe dieses Kollokationswörterbuches sollte festgestellt werden, welche bzw. wieviele der - in diesem Fall 4474 - ermit-

telten potentiellen Stichwörter überhaupt (nennenswerte) lexikalische Kollokationen eingehen.¹¹¹

Wir kommen dabei zu folgendem Ergebnis:

Gut die Hälfte (53,4%; 2391) der 4474 potentiellen Stichwörter ist im BBI verzeichnet und geht lexikalische Kollokationen ein: Dazu zählen 2119 (74,1%) aller in Frage kommenden Substantive (in 2242 Bedeutungen), 182 (21,8%) aller in Frage kommenden Verben (in 182 Bedeutungen) und 90 (11,5%) aller in Frage kommenden Adjektive (in 90 Bedeutungen).

Dies bedeutet gleichzeitig, daß 46,6% aller im Thematischen Grund- und Aufbauwortschatz aufgeführten Basiswörter entweder lediglich als Bestandteile grammatikalischer Kollokationen im BBI erscheinen oder überhaupt nicht als Lemmata im BBI verzeichnet sind, d.h. als Basen augenscheinlich keine nennenswerten Kollokationen eingehen. Zu dieser Gruppe zählen u.a. Substantive wie *adolescence*, *bracelet* und *capitalist*, Verben wie *deliver*, *excuse* und *find* und Adjektive wie *gentle*, *handsome* und *international*.

Von den ursprünglich ermittelten 4474 Basiswörtern verbleiben letztlich also 2391, die de facto als Stichwörter in ein Kollokationslernwörterbuch aufgenommen wer-

¹¹¹ Natürlich kann der Wörterbuchautor auch andere Kollokationswörterbücher heranziehen, um festzustellen, ob die ermittelten potentiellen Stichwörter überhaupt (nennenswerte) lexikalische Kollokationen eingehen. Gründe, die dafür sprechen, auf das BBI zurückzugreifen, wurden bereits in Abschnitt 2.3.2.2 (Fußnote 90) genannt.

den können. Wenn man sich die von Häublein/Jenkins vorgenommene Verteilung dieser 2391 Kollokationsbasen auf den Grund- bzw. Aufbauwortschatz anschaut, zerfällt das Korpus in etwa zwei gleichgewichtige Teile: 1340 Lexeme (56%) gehören dem Grundwortschatz an, 1051 (44%) dem Aufbauwortschatz.

Die hier ermittelten Werte sind natürlich nur als Richtwerte zu verstehen, die eine Vorstellung davon vermitteln sollen, wieviele Stichwörter ein Kollokationslernwörterbuch für den Englischunterricht in etwa umfassen wird und wieviele auf welche Lernstufe entfallen. Mit einer Zahl von 5500 Lemmata steht der Thematische Grund- und Aufbauwortschatz Englisch beispielsweise zwischen dem Grund- und Aufbauwortschatz Englisch (Weis 1977), Words You Can Use (Berold 1987) und dem Cornelsen English Lexicon (Vettel 1996), die jeweils bis zu 5000 Lemmata verzeichnen und How to Use Your Words (Pollmann-Laverentz/Pollmann 1993), das rund 6000 Stichwörter enthält.

Legt man nun eine Zahl von insgesamt 5000 Stichwörtern zugrunde (Grund- und Aufbauwortschatz Englisch, Words You Can Use, Cornelsen English Lexicon) und geht davon aus, daß ca. 80% dieser Lexeme den Basiswortarten zuzuordnen sind, wobei nur ca. die Hälfte davon im BBI verzeichnet ist, kommt man auf eine Zahl von 2000 Kollokationsbasen, die als Lemmata für ein Kollokationslernwörterbuch in Frage kämen; bei einem Ausgangswert von

6000 (How to Use Your Words) käme man auf 2400. Die Verteilung dieser Basen auf zwei Lernstufen würde dabei grob geschätzt zu gleichen Teilen erfolgen.

3.1.3 Alphabetische vs. thematische Gliederung der Makrostruktur

3.1.3.1 Grundsätzliche Überlegungen aus lernpsychologischer und lexikographischer Perspektive

In der Literatur besteht Konsens darüber, daß ein primäres Lernwörterbuch "dem Ungenügen der alphabetischen Gliederung begegnen" (Hausmann 1974, S.99) muß. Nur wenn der zu lernende Wortschatz inhaltlich strukturiert ist, ist es möglich, ihn effizient zu memorieren: "Sicher ist, daß unser mentales Lexikon nicht alphabetisch angelegt ist. Die Ordnung des Sachwörterbuchs scheint da den psycholinguistischen Ordnungen schon angemessener" (Kielhöfer 1994, S.211). Hausmann (1976) kommt bei der direkten Gegenüberstellung beider Gliederungsformen zu folgendem Schluß:

"Wie lernen unsere Schüler, Studenten und Kursteilnehmer sinnvoll und effektiv fremdsprachlichen Wortschatz? Die Antwort ist nicht einfach. Leicht läßt sich lediglich sagen, wie man unsinnig und ineffektiv Wortschatz lernt, nämlich durch Anpauken in alphabetischer Reihenfolge. Das

Alphabet hilft, ein Wort schnell aufzufinden und hat deshalb seine Berechtigung in Lesewörterbüchern, die das Verstehen von Texten erleichtern sollen. Lernt man dagegen Wörter in alphabetischer Reihenfolge, dann werden sie auch wieder - so möchte man sagen - in alphabetischer Reihenfolge vergessen. Denn die orthographische Ähnlichkeit des Wortkörpers bietet gerade das nicht, was sinnvolles Wortschatzlernen zum Grundsatz haben sollte: assoziative Bindung des Wortinhalts" (ebd., S.94).

Eine der Aufgaben eines Wörterbuchautors besteht also darin, durch eine inhaltlich-paradigmatische Organisation der Makrostruktur "dem Gedächtnis so viel geistige Anknüpfungspunkte als möglich zu bieten" (Ploetz, zitiert in Lübke 1982, S.28). Zahlreiche Verweise auf empirische Untersuchungen, die belegen, daß eine hohe Behaltungsleistung in der Regel dann gewährleistet ist, wenn die zu lernenden Vokabeln starke assoziative Gemeinsamkeiten haben, finden sich in Macht/Steiner (1983, S.20/21).

Unumstritten dürfte also sein, daß Sachgruppen eine wichtige Memorierungshilfe darstellen, da sie inhaltliche Zusammenhänge widerspiegeln. Zwei weitere Argumente, die für die Einteilung eines Lernwörterbuches in Sachgruppen sprechen, führt Lübke an. Zum einen betont er den pragmatischen Wert einer begrifflichen Gliederung: "Das Vokabellernen nach Sachgebieten vermindert nicht nur die Lernanstrengung, sondern es fördert ganz wesentlich den aktiven Gebrauch der Wörter: wenn man sich über ein Thema

fließend äußern will, müssen möglichst viele Wörter, die für das Thema wichtig sind, ins Bewußtsein treten" (Emploi des mots (Lübke 1993, S.3)). Zum anderen hebt er hervor, daß ein begrifflich gegliedertes Lernwörterbuch flexibler und gezielter eingesetzt werden kann: "Ein Lernwörterbuch nach Sachgruppen ist im Unterricht flexibler und gezielter einsetzbar als ein Lernwörterbuch, das den Wortschatz alphabetisch ordnet. Auf der Mittelstufe und auf der Oberstufe ermöglicht es dem Schüler, den Wortschatz gezielt zu wiederholen und zu vervollkommen, wenn er sich auf ein Gespräch oder auf einen Vortrag vorbereitet, auf eine Lektüre, auf eine Klassenarbeit/Klausur oder auf eine Prüfung" (Lübke 1982, S.28/29).

All die Vorteile, die eine thematische Gliederung für das Wortschatzlernen mit sich bringt, sollten auch in einem Kollokationslernwörterbuch genutzt werden. Für die thematische Gliederung kollokationsspezifischer Lernwörterbücher plädiert auch Zöfgen, der beispielsweise Les mots dans la phrase (Klein/Huda 1987) - ursprünglich 1956 von Klein als Schwesterwerk zum Learner's Dictionary of Style (Leonhardi 1955) konzipiert - kritisiert, weil es die Lemmata alphabetisch anordnet (vgl. Zöfgen 1996, S.114). Zöfgen (1994, S.256/257) macht allerdings auch darauf aufmerksam, daß die aus wortschatzdidaktischer Perspektive nachteilige alphabetische Gliederung des Wortschatzes aus lexikographischer Perspektive von Vor-

teil ist, da sich der Wörterbuchautor bei der Anordnung der Stichwörter an einem allgemein verbindlichen Kategoriensystem, nämlich dem Alphabet, orientieren kann. Bei der Einteilung eines Wörterbuches in Sachgruppen kann sich der Autor hingegen an keinem verbindlichen System orientieren: Es liegt in seiner Hand, in welcher Weise er auf Sprache und Welt zugreift, welche Sach- und Themenbereiche er ausgestaltet und welche Lemmata er welchen Teilbereichen zuordnet. Mit viel Feingefühl muß der Lexikograph diese Gliederungsprobleme angehen, um die inhaltlich-begriffliche Strukturierung des Wortschatzes wirklich zur Lernhilfe und nicht zum "Lernhindernis" (Hausmann 1976, S.102) werden zu lassen: "Sind die Paradigmen des Wörterbuchs nicht die Paradigmen des Lernenden, oder sind sie gar als Paradigmen nicht erkennbar, so werden sie, statt zur Hilfe, zum Lernhindernis und haben dem Alphabet nur noch ihre Ungeordnetheit voraus" (ebd.).

Im folgenden wird erörtert, was bei der inhaltlichen Strukturierung eines (Kollokations-)Lernwörterbuches zu beachten ist, damit sie zur Lernhilfe und nicht zum "Lernhindernis" wird.

3.1.3.2 Umfang der Themenkreise

Da der systematischen Organisation des Wortschatzes grundsätzlich etwas "Subjektives und Zeitbedingtes" (Lübke 1982, S.27) anhaftet, ist es nicht verwunderlich, daß die Makrogliederung primärer Lernwörterbücher nach Sachgruppen erheblich differiert. Anhand einiger der in dieser Studie analysierten Lernwörterbücher des Englischen kann dies exemplarisch illustriert werden (vgl. Tabelle 4):

	HG	SG	TB	WS	Lemmata	LT
GuAE ¹¹²	-	13	73	2	2500	34
TGuAE	-	22	101	2	5500	54
WYCU	-	9	46	4	4980	108
HUYW	6	38	201	-	6200	30
CEL	-	9	146	6	5000	34

Tabelle 4: Makrogliederung englischer Lernwörterbücher in Sachgruppen
 Hauptgruppe (HG) → Sachgebiet (SG) → Teilbereich (TB);
 WS = Wichtigkeitsstufen, Lemmata = Gesamtzahl der Lemmata,
 LT = durchschnittliche Zahl der Lemmata pro Teilbereich

Aus der Tabelle geht hervor, daß der Grund- und Aufbauwortschatz Englisch (Weis 1977), How to Use Your Words (Pollmann-Laverentz/Pollmann 1993) und das Cornelsen English Lexicon (Vettel 1996) am differenziertesten gegliedert sind: Die durchschnittliche Zahl der Lemmata pro Teilbereich liegt in diesen Wörterbüchern bei 30 (HUYW)

¹¹² Die für den Grund- und Aufbauwortschatz Englisch genannten Zahlen beziehen sich jeweils auf den Aufbauwortschatz, da nur er thematisch gegliedert ist.

bzw. 34 (CEL, GuAE). Words You Can Use (Berold 1987) ist hingegen inhaltlich so unzureichend strukturiert, daß sich die durchschnittliche Zahl der Lerneinheiten pro Teilbereich auf 108 beläuft. Der Thematische Grund- und Aufbauwortschatz Englisch (Häublein/Jenkins 1993) liegt mit durchschnittlich 54 Stichwörtern pro Teilbereich im Mittelfeld.

Zöfgen (1994, S.258) macht darauf aufmerksam, daß die Verfasser verschiedener englischer und französischer Lernwörterbücher versuchen, das Manko einer unzureichenden inhaltlichen Strukturierung durch die Angabe verschiedener Wichtigkeitsniveaus wettzumachen: So gibt Berold beispielsweise vier Lernstufen an, Häublein/Jenkins geben zwei an. Im Gegensatz dazu stehen beispielsweise Pollmann-Laverentz/Pollmann, die durch eine hinreichende Differenzierung recht überschaubare Teilbereiche schaffen und deshalb auf die Angabe von Wichtigkeitsstufen verzichten können.

Die Frage, die sich ein Wörterbuchautor bei der Einteilung eines (Kollokations-)Lernwörterbuches in Sachgruppen stellen muß, ist letztlich die nach der didaktischen Vertretbarkeit des Umfangs der einzelnen Themenkreise. Auf keinen Fall sollten sie allzu umfangreich sein, da sonst die Gefahr besteht, daß "das lernpsychologisch wichtige Prinzip der Überschaubarkeit" (ebd., S.262) nicht gewahrt wird, "Lernanreize" (ebd., S.258) für den Schüler verloren gehen und "das systematische

Lernen in der Masse des lexikalischen Materials erstickt" (Hausmann, zitiert in: ebd., S.262).

Als lernmotivationsfördernd charakterisiert Zöfgen (ebd., S.258) Lernwörterbücher, die dem Schüler kleine Bereiche mit 17 (Lübke 1975) bis maximal 28 Lerneinheiten bieten. In *Emploi des mots* (Lübke 1975, 1993) beispielsweise werden "Lernanreize" gegeben, indem die recht geringe Zahl von 3500 Lemmata auf insgesamt 7 Hauptgruppen, 28 Sachgruppen und 270 Themenkreise verteilt wird.¹¹³ Die inhaltliche Strukturierung von *Emploi des mots* ist also noch viel differenzierter als z.B. die von *How to Use Your Words*.

Im Hinblick auf die inhaltliche Strukturierung eines Kollokationslernwörterbuches in Sachgruppen stellt sich allerdings die Frage, ob Themenkreise von nur 17 Lerneinheiten überhaupt zu realisieren sind, da jedes Stichwort eines Themenkreises im Durchschnitt bestimmt nicht nur eine Kollokation, sondern mehrere Kollokationen eingeht. Um eine Zahl von 17 (bis maximal 28) Kollokationen pro Teilbereich nicht zu überschreiten, müßte ein Lernwörter-

¹¹³ Das von Lübke verfaßte Lernwörterbuch *Emploi des mots* (1975, 1993) kann als das französische Gegenstück zu dem im gleichen Verlag erschienenen Wörterbuch *How to Use Your Words* (Pollmann-Laverentz/Pollmann 1982, 1993) betrachtet werden. *Emploi des mots* ist seit vielen Jahren als Standardwerk des Französischunterrichts bewährt (vgl. Buchrücken, Lübke 1993). Es erhebt den Anspruch, ein "wirkliches Lernwörterbuch" (ebd.) zur Wiederholung und Vervollkommnung des französischen Grundwortschatzes zu sein, das auf allen Klassenstufen bis hin zum Abitur eingesetzt werden kann. Zu jedem Stichwort wird in der Regel mindestens eine syntagmatische Verbindung - meist eine Kollokation - aufgeführt.

buch der Kollokationen inhaltlich sicherlich noch differenzierter strukturiert werden als *Emploi des mots*. Betrachtet man die ausgereifte Lübkesche Gliederung, erscheint fraglich, ob dies überhaupt in einer sinnvollen Art und Weise möglich ist. Um das Prinzip der Überschaubarkeit zu wahren, ist es u.E. in einem Kollokationslernwörterbuch notwendig, den Wortschatz in verschiedene Lernstufen zu unterteilen. Eine Einteilung des Wortschatzes in beispielsweise zwei Lernstufen bei einer grundsätzlich moderaten Anzahl von Lerneinheiten pro Teilbereich entzieht sich mit Sicherheit auch der von Zöfgen geübten Kritik an der Wortschatzaufgliederung in Wichtigkeitsstufen. Außerdem ermöglicht eine Aufsplittung des Wortschatzes in zwei Wichtigkeitsstufen dem Schüler ein planvolleres Lernen.

3.1.3.3 Anordnung der Themenkreise

Je differenzierter die inhaltliche Strukturierung eines Sachgruppenwörterbuches ist, desto schwieriger ist es, die Hauptgruppen, Sachgebiete und Teilbereiche in ihrem Verhältnis zueinander sowie die einzelnen Teilbereiche untereinander hierarchisch zu strukturieren. Zöfgen (1994) bemerkt: "Mit der Zahl der Teilbereiche wächst auch die Schwierigkeit der einheitlichen und durchgängigen Makrogliederung. Entsprechend vielgestaltig sind die

Progressionsprinzipien bei Pollmann (1982) und Lübke (1975)" (ebd., S.258). Mithilfe der folgenden Progressionsprinzipien, die gedächtnispsychologisch von erheblichem Wert sind (vgl. Rohrer 1978), gelingt es Pollmann-Laverentz/Pollmann (1982, 1993) und Lübke (1975, 1993), die Untergruppen eines jeden Sachgebietes und damit die insgesamt 201 bzw. 270 Themenkreise lernerfreundlich anzuordnen (vgl. Hausmann 1976, S. 100):

a) von der übergeordneten Einheit zu den Bestandteilen (z.B. Lübke (1993): Mahlzeiten → Brot, Milch, Eier, Suppe, Fleisch, Fisch, Gemüse, Obst, Getränke; Pollmann-Laverentz/Pollmann (1993): Haus → Raum, Schlafzimmer, Badezimmer, Küche, Esszimmer, Arbeitszimmer, Wohnzimmer, Kinderzimmer).

b) vom Handlungsablauf vorgegeben (z.B. Lübke (1993): Lebensmittelgeschäft - Küche - Kochen - Geschirr - Abwaschen; Pollmann-Laverentz/Pollmann (1993): Verbrechen - Polizei - Gericht - Gefängnis).

c) vom Gegenstand zur Tätigkeit am Gegenstand (z.B. Lübke (1993): Kleidung - Anziehen, ausziehen - Wäsche waschen - Nähen; Pollmann-Laverentz/Pollmann (1993): Kleidungsstücke - Kleidung tragen - Kleidung in Ordnung halten).

d) vom Gegenstand zum Ereignis am Gegenstand (z.B. Lübke (1993): Haus - Brand).

e) vom Stimulus zur Reaktion (z.B. Lübke (1993): Gefahr - Angst - Mutig, feige).

f) Oppositionen (z.B. Lübke (1993): Das Gute - Das Schlechte; Pollmann-Laverentz/Pollmann (1993): Land - Wasser).

g) Synonymie (z.B. Lübke (1993): Zuneigung - Freundschaft - Liebe).

h) wachsende Intensität (z.B. Lübke (1993): Abneigung - Aufregung, Zorn - Beschimpfen, beleidigen - Gewalttätigkeit).

Auch die hierarchische Strukturierung der Hauptgruppen und Sachgebiete untereinander ist bei Lübke (1975, 1993) und Pollmann-Laverentz/Pollmann (1982, 1993) durchaus gelungen: Die Hauptgruppen werden nach dem Prinzip der sich vergrößernden Perspektive angeordnet (vgl. zu HUYW Abschnitt 2.2.1.5); die Progressionsprinzipien bei der Anordnung der Sachgruppen sind die gleichen wie bei der Anordnung der Themenkreise.

Zusammenfassend ist festzuhalten, daß die Makrogliederungen von *Emploi des mots* und *How to Use Your Words* vorbildlich sind. Sie können als Vorlagen für die makrostrukturelle Gliederung eines Kollokationslernwörterbuches dienen.

3.1.3.4 Zuordnung und Anordnung der Stichwörter

Nicht nur die makrostrukturelle, sondern auch die mikrostrukturelle Organisation von *Emploi des mots* (Lübke

1975, 1993) kann als vorbildlich charakterisiert werden. Hausmann (1976) kommt bei dem Vergleich verschiedener französischer Lernwörterbücher in Sachgruppen zu folgendem Ergebnis: "Wir haben zeigen können, daß unter allen anderen Sachgruppenwörterbüchern Lübke durch konsequente sprachliche und sachliche Ausgliederung der Mikrostruktur eine Sonderstellung einnimmt" (ebd., S.102).

Lübke (1975, 1993) hat zwei gravierende didaktische Fehler vermieden, die sonst in Sachgruppenwörterbüchern häufig begangen werden (vgl. Zöfgen 1994, S.263):

a) Der erste Fehler wird bei der assoziativen Zuordnung der Stichwörter zu einem Sachgebiet oder Teilbereich gemacht. Hausmann (1976) bemerkt: "Kritik ist speziell da angebracht, wo die Einheit der Sachgruppe und die Progression, in der sie sich entfaltet, dem Lernenden nicht unmittelbar einleuchten. Denn im spontanen Nachvollziehen der Assoziationen liegt ja der didaktische Witz der Sachgruppe" (ebd., S.102).

b) Der zweite methodische Fehler wird bei der Anordnung der Lemmata innerhalb der Themenkreise begangen, indem "das Prinzip der begrifflich-assoziativen Erfahrung von 'Welt'" (Zöfgen 1994, S.263) aufgegeben wird und die Stichwörter nicht nach inhaltlichen Gesichtspunkten, sondern alphabetisch oder nach Wortarten angeordnet werden, wie beispielsweise im Grund- und Aufbauwortschatz Englisch (Weis 1977) (vgl. Abschnitt 2.2.1.2, Präsentation des Aufbauwortschatzes).

Lübke (1975, 1993) hat sich bei der Strukturierung der Teilbereiche von *Emploi des mots* an bestimmten sachlichen und sprachlichen Paradigmen orientiert. Was unter einem sachlichen bzw. sprachlichen Paradigma zu verstehen ist, erläutert Hausmann (1976): "Dem Begriff des Paradigmas liegt die Vorstellung assoziativer Beziehungen zugrunde. In der Linguistik sind damit sprachliche Beziehungen gemeint. Wir dürfen aber den Begriff ausdehnen und im Falle von Handtuch und Seife von einem sachlichen Paradigma sprechen, das, faßt man das Wortschatzlernen als einen sprachlichen Zugriff auf die Welt, die uns umgibt, nicht einfach beiseite gelassen werden kann" (ebd., S.94).

Drei sachliche und vier sprachliche Paradigmen, die für das Wortschatzlernen von Bedeutung sind, werden von Hausmann aufgeführt. Sie sollten bei der Gestaltung der Teilbereiche eines Kollokationslernwörterbuches ausschlaggebend sein:

Sachliche Paradigmen (vgl. Hausmann 1976, S.96):

a) Gegenstandsbeschreibung: Paradigmenbildend wirkt hier die räumliche oder funktionelle Nähe konkreter Gegenstände. So sind sich beispielsweise Handtuch und Seife, Haus und Dach, Teller und Tasse nahe, weil sie Dinge bezeichnen, die in unserer Welt, so wie wir sie erfahren, nah beieinander liegen.

b) Vorgangsschilderung: Als Kriterium des Paradigmas gilt hier die Abfolge eines sachlichen Vorgangs. Verwirk-

licht ist dieses Paradigma beispielsweise im Themenkreis Körperpflege in *Emploi des mots* (Lübke 1975, 1993) (z.B. Il va dans **la salle de bain**, il ouvre **le robinet**, il remplit **la baignoire**, il prend **un bain** chaud, il s'essuie avec **la serviette de toilette** etc.).

c) Situationsbewältigung: Hier geht es um ein Paradigma von Einheiten, die verfügbar sein müssen, um eine sachlich gesteuerte Situation (z.B. im Restaurant Essen bestellen, Briefmarken kaufen etc.) oder eine geistig gesteuerte Situation (z.B. erklären, widersprechen, loben) sprachlich bewältigen zu können.

Sprachliche Paradigmen:

a) Synchroner Wortfamilien: Hausmann (1974, S.120) stellt fest, daß synchrone Wortfamilien die günstigste paradigmatische Feldgruppierung zur systematischen Wortschatzerlernung darstellen. Er hebt hervor, daß zwischen den lexikalischen Einheiten einer Wortfamilie eine signifiant-Beziehung besteht, die in allen anderen lernpsychologisch relevanten lexikologischen Strukturen fehlt.

Die engsten sprachlichen Beziehungen bestehen nach Hausmann (1976, S.95) zwischen denjenigen Wörtern, die in verschiedenen Wortarten dieselbe Bedeutung haben und außerdem Ähnlichkeit im Wortkörper aufweisen (z.B. invade - invasion, difficult - difficulty, skilled - skill). Solche durchsichtigen Wörter tragen seiner Auffassung nach

grundsätzlich "'Verstehens- und Merkhilfen'" (Hausmann 1974, S.117) in sich.

Von durchsichtigen Wörtern sind partiell durchsichtige zu unterscheiden. Zu dieser Gruppe zählen Lexeme, die Ähnlichkeit im Wortkörper aufweisen, aber in gleichen oder verschiedenen Wortarten nicht Gleiches, sondern nur Naheliegendes bedeuten (z.B. pollute - pollutant) und Lexeme, die in verschiedenen Wortarten dasselbe bedeuten, vom Wortkörper her aber undurchsichtig oder zumindest verdunkelt sind (z.B. sure - security). Schließlich gibt es noch undurchsichtige Wörter, die in verschiedenen Wortarten Ähnliches bedeuten, vom Wortkörper her aber nicht miteinander in Verbindung zu bringen sind (z.B. win - victory).

Als weitere sprachliche Paradigmen, bei denen eine große "Assoziationsmächtigkeit" (Hausmann 1974, S.113) vorliegt, führt Hausmann (1976, S.95) b) Synonymie, c) Antonymie und d) Hyponymie an (vgl. dazu Abschnitt 3.1.1, Fußnote 109).

Wie die (Hintereinander-)Gruppierung der Lemmata bzw. Kollokationsbasen konkret auszusehen hat (z.B. unmittelbarer Kontakt eines Stichwortes zu einem "Familienpartner", Synonym, Antonym oder Hyponym), kann nicht objektiv bestimmt werden, sondern muß von Fall zu Fall vom Wörterbuchautor entschieden werden (vgl. Hausmann 1976, S.101).

Als besonders positiv hervorzuheben sind u.E. Lernwörterbücher, die sich bei der Strukturierung der Themen-

kreise wie *Emploi des mots* (Lübke 1975, 1993) an den sieben genannten Paradigmen orientieren, dem Lerner aber noch eine zusätzliche Lernhilfe geben, indem sie die inhaltlichen und sprachlichen Beziehungen, die zwischen den Lemmata eines Teilbereiches bestehen, transparent machen, z.B. durch die Abgrenzung kleinerer Wortbündel mithilfe von Symbolen (vgl. z.B. *Thematischer Grund- und Aufbauwortschatz Englisch* (Häublein/Jenkins 1993): ► **justice, court, judge, lawyer, accuse, accused, fair, defence** (s. Anhang D., 1, S.456) oder ► **deny, confess, guilt, self-defence** (s. Anhang D., 1, S.457)) oder durch die farbliche Unterlegung einzelner Kleingruppen (vgl. z.B. *Cornelsen English Lexicon* (Vettel 1996): **furniture, furnish/chair, armchair/table/sofa, bed, cradle, blanket/wardrobe, cupboard/fridge/cooker, heater, stove, oven** etc.; s. Anhang D., 1, S.463/464). Aus wortschatzdidaktischer Perspektive wäre es sinnvoll, auch in einem thematisch gegliederten Kollokationslernwörterbuch so zu verfahren.

Abschließend kann festgehalten werden, daß ein Kollokationslernwörterbuch, "in dem sich die ineinandergreifenden Strukturen der Welt und der Sprache in idealer Weise spiegeln" (Hausmann 1976, S.104), sowohl von beträchtlichem didaktischen als auch beträchtlichem linguistischen Interesse wäre.

3.2 Mikrostrukturelle Aspekte

3.2.1 Berücksichtigung freier Kombinationen

Prinzipiell besteht in der Literatur Konsens darüber, daß Ko-Kreationen keiner didaktischen Aufmerksamkeit bedürfen, da bei diesem Kombinationstyp lediglich semantisch autonome Partner frei miteinander verbunden werden müssen, "so daß der Schüler...eine große Menge richtiger Äußerungen in der Fremdsprache tun kann" (Hausmann 1984, S.400). Nur selten finden sich Hinweise darauf, daß auch freie Kombinationen für den Fremdsprachenlerner zur Fehlerquelle werden können.

Eine nennenswerte Überlegung stellt in dieser Hinsicht beispielsweise Cop (1990) an, deren Kategorisierung lexikalischer Kombinationen mit der von Hausmann (vgl. Abschnitt 1.6.3) übereinstimmt (free combinations = Ko-Kreationen; true or "significant" collocations = Kollokationen; idiosyncratic or literary combinations = Konter-Kreationen; ebd., S.36/37). In ihrem Beispiel geht sie von einem französischen Muttersprachler mit Englisch als L2 aus:

"It must be said that what is 'free' and what is 'restricted' in a foreign language will also be determined by contrasts between a learner's native language and the foreign language; 'a hot day' can be a significant col-

location to the beginning French learner of English because in French one does not usually say 'c'était une chaude journée' "(ebd., S.37).¹¹⁴

Aus diesem Beispiel läßt sich die Hypothese ableiten, daß aus einer kontrastiven L2-Perspektive auch Kombinationen von "unauffälliger Üblichkeit" (Hausmann 1984, S.399) wie a hot day unter bestimmten Umständen Kollokationsstatus zuerkannt werden muß (vgl. Zöfgen 1994, S.161).¹¹⁵

Zu den freien Kombinationen, denen aus der Sicht des deutschen Lernalters Kollokationsstatus zugesprochen werden kann, zählt beispielsweise die interferenzgefährdete Verbindung do sports (Sport treiben oder umgangssprachlicher Sport machen → *make sports).¹¹⁶ Um die englischen Ko-Kreationen - möglicherweise Klassen von Ko-Kreationen - identifizieren zu können, die aus der Sicht des deutschen Muttersprachlers den Status von Kollokationen haben, müßte eine kontrastive Analyse dieser Verbindungen durchgeführt werden. Sinnvoll wäre es, solche kontrastiven Betrachtungen durch die fehlerlinguistische Analyse authen-

¹¹⁴ Die Kombination une chaude journée wird im Französischen nur im übertragenen Sinne verwendet (ein Tag, an dem es heiß hergeht) (vgl. Langenscheidts Kontextwörterbuch Französisch-Deutsch (Ilgenfritz et al. 1989, S.163)).

¹¹⁵ Die Verbindung a hot day ist allerdings im BBI (Benson et al. 1986) verzeichnet und scheint somit entgegen der Annahme Cops eine englische Kollokation zu sein und keine Ko-Kreation.

¹¹⁶ Wir kategorisieren die Verbindung do sports als freie Kombination, weil sie nicht im BBI (Benson et al. 1986) verzeichnet ist.

tischen Sprachmaterials (zielsprachliche Schüleräußerungen etc.) zu ergänzen. Solche Untersuchungen in der vorliegenden Studie durchzuführen, würde allerdings den Rahmen sprengen.

Wir schließen uns Bahns (1997) an, der fordert, freie Kombinationen "so weit wie möglich" (ebd., S.83) aus einem Lernwörterbuch der lexikalischen Kollokationen auszuschließen, da sie in der Regel kein Lernproblem darstellen.

3.2.2 Berücksichtigung idiomatischer Redewendungen

Im Rahmen seiner Forderungen an ein zukünftiges Lernwörterbuch der Kollokationen plädiert Bahns (1997) nicht nur für einen weitgehenden Ausschluß von Ko-Kreationen, sondern auch für einen Ausschluß idiomatischer Wendungen (vgl. Abschnitt 0.3.3). Zwar muß Idiomen im Gegensatz zu freien Kombinationen didaktische Aufmerksamkeit im Fremdsprachenunterricht zuteil werden, doch sie sollten nicht zusammen mit "Kollokationen behandelt, gelernt und geübt werden" (Bahns 1997, S.83). Die Gründe, die für die separate Behandlung von Idiomen sprechen, sind vielfältig (vgl. ebd., S.62-64). Einer der Hauptgründe dürfte der folgende sein: Im Gegensatz zu Kollokationen spielen Idiome im alltäglichen Sprachgebrauch nur eine untergeordnete Rolle. Hieraus ergeben sich spezielle methodisch-

didaktische Überlegungen für das Lehren und Lernen von Idiomen, die sich von denen, die den Kollokationserwerb betreffen, grundsätzlich unterscheiden.

Bahns (ebd.) weist auf verschiedene Beiträge hin, in denen die Notwendigkeit, Idiome aktiv zu beherrschen und forciert zu lehren bzw. zu lernen, bezweifelt wird (z.B. Gramley/Pätzold 1985, Gülich/Henke 1979, Gutschow 1978). Im Fremdsprachenunterricht sollte vorsichtig mit Idiomen umgegangen werden, um den Lerner davon abzuhalten, sie beim Sprechen und Schreiben gehäuft zu verwenden. Gerade wenn der Grad der Sprachbeherrschung eines Lerners noch relativ gering ist, dürfte der gehäufte Gebrauch von Idiomen gekünstelt wirken und befremdlich erscheinen.

Kollokationen hingegen sollte ein völlig anderer Stellenwert im Fremdsprachenunterricht eingeräumt werden, da ihre aktive Beherrschung sowohl für den Aufbau als auch für die Vervollkommnung der fremdsprachlichen Kompetenz konstitutiv ist. Ein idiomatischer Sprachgebrauch zeichnet sich nicht durch die Verwendung möglichst vieler Idiome aus, sondern durch die Beherrschung von Kollokationen und Routineformeln.

Insofern scheint es wenig sinnvoll zu sein, in einem Kollokationslernwörterbuch auch all die idiomatischen Redewendungen aufzuführen, in denen die ausgewählten Basiswörter eine Rolle spielen. Im übrigen stehen dem Lerner bereits einige spezielle Idiom-Wörterbücher (z.B. A Learner's Dictionary of English Idioms (McCaig/Manser

1986), Oxford Dictionary of Current Idiomatic English (Cowie/Mackin 1975; Cowie/Mackin/McCaig 1983) etc.) sowie Lern- und Übungsmaterialien zur englischen Idiomatik zur Verfügung. Für Bahns (1997, S.83) ist dies ein Zeichen dafür, daß die Forderung, Idiome separat zu behandeln, auf dem Wörterbuchmarkt bereits weitgehend Beachtung gefunden hat.

Auf einer anderen Ebene argumentiert Hausmann (1984, S.405). Er vertritt die Meinung, daß in die onomasiologische Kollokationsarbeit, also gerade in die Variante der Kollokationsschulung, die in einem Kollokationslernwörterbuch zu bevorzugen ist (vgl. Abschnitt 3.1.1), idiomatische Redewendungen einbezogen werden sollten. In erster Linie betrachtet Hausmann dies als eine Möglichkeit, der Naivität des Lerners entgegenzuwirken, muttersprachliche Redewendungen Wort für Wort in die Fremdsprache bzw. fremdsprachliche Redewendungen Wort für Wort in die Muttersprache zu übersetzen: "Bei der onomasiologischen Kollokationsarbeit kann nun das Phänomen der übertragenen Redewendung bewußt gemacht werden, zuerst in der Muttersprache, dann in der Fremdsprache" (ebd.).

Ziel ist es, den Schülern zunächst anhand muttersprachlicher Beispiele bewußt zu machen, daß in Wendungen wie beispielsweise jemandem den Kopf waschen, jemandem den Kopf verdrehen, sich den Kopf zerbrechen etc. zwar das Wort Kopf vorkommt, nicht aber über den Kopf als solchen gesprochen wird. Sind die Schüler erst einmal mit

dem Phänomen der übertragenen Bedeutung von Lexemen in Redewendungen in ihrer Muttersprache vertraut, sollte es ihnen nicht schwerfallen, das entsprechende Phänomen auch in der Fremdsprache zu erkennen. Daher könnten dann auch onomasiologische Kollokationsfelder um Redewendungen, in denen die jeweilige Basis vorkommt, ergänzt werden, so beispielsweise das von Hausmann erstellte Feld zur Basis *tête* (vgl. Abschnitt 1.7.2, Beispiel (3)) um die Idiome *se payer la tête de qn*, *se monter la tête*, *je ne sais plus où donner de la tête* etc..

Ansätze zu einer onomasiologischen Kollokationsarbeit unter Berücksichtigung von Idiomen finden sich bereits im *Learner's Dictionary of Style* (Leonhardi 1959) (z.B. s.v. **hair** - split hairs, his hair stands on end (with fright); s.v. **head** - have a good head upon one's shoulders etc.). Allerdings ist fraglich, ob Leonhardis Vorgehensweise den methodischen Überlegungen Hausmanns gerecht wird: Hausmann schlägt vor, Idiome erst dann in die onomasiologische Kollokationsarbeit einzubeziehen, wenn der Lerner mit dem Phänomen der übertragenen Bedeutung von Lexemen in Redewendungen (in seiner Muttersprache) vertraut ist. Da in der Regel aber Lernende unterschiedlicher Fertigungsstufen mit ein und demselben Lernwörterbuch arbeiten, kann gar nicht gewährleistet werden, daß alle Wörterbuchbenutzer diese Voraussetzung erfüllen. Auch bei den Benutzern eines Kollokationslernwörterbuches für die Klassenstufen 5-13 kann nicht vorausgesetzt werden, daß

sie ausnahmslos mit dem Phänomen der übertragenen Bedeutung von Lexemen in Redewendungen vertraut sind. Da die von Hausmann vorgeschlagene Variante der Idiomschulung nicht ohne Vorbereitungsphase auskommt, eignet sie sich u.E ausschließlich für die Unterrichtspraxis und nicht für das Selbststudium.

So spricht insgesamt gesehen viel gegen und wenig für die gemeinsame Behandlung von Idiomen und Kollokationen in einem Kollokationslernwörterbuch. Wir stimmen Bahns (1997, S.82) zu, der bemerkt, daß ein Lernwörterbuch der Kollokationen auch wirklich nur Kollokationen verzeichnen sollte.

3.2.3 Kollokationen in kontrastiver Perspektive

3.2.3.1 Notwendigkeit der Kollokationsselektion zu Lernzwecken

Der Bestand an englischen Kollokationen ist sehr groß: Einzelne Schätzungen reichen bis zu 100.000 Kollokationen. Allein das BBI (Benson et al. 1986) verzeichnet 70.000 Kollokationen.¹¹⁷

Selbstverständlich wird keinem Lerner des Englischen auch nur im entferntesten zugemutet, 70.000-100.000 Kollokationen zu lernen. Diese Zahlen verlieren schon an

¹¹⁷ Zahlenangaben nach Bahns (1997, S.105/106).

Schärfe, wenn man berücksichtigt, daß immer nur die Kollokationen gelernt werden müssen, die die für den jeweiligen Sprachlehrgang bzw. die jeweilige Zielgruppe ausgewählten Lexeme eingehen. In einem Kollokationslernwörterbuch für die Sekundarstufen I und II dürften dies ausschließlich Kollokationen sein, die die Lexeme des Grund- und Aufbauwortschatzes eingehen (vgl. Abschnitt 3.1.2 und Abschnitt 3.2.4).

Anhand einer Überschlagsrechnung - ausgehend vom Thematischen Grund- und Aufbauwortschatz Englisch (Häublein/Jenkins 1987) - kommt Bahns (1997, S.107) zu dem Ergebnis, daß lediglich 25% aller im BBI (Benson et al. 1986) verzeichneten Lemmata zum Grund- oder Aufbauwortschatz gehören, so daß prinzipiell nur 17.500 der 70.000 verzeichneten Kollokationen für eine Behandlung im schulischen Englischunterricht und somit grundsätzlich auch für eine Einbeziehung in ein Kollokationslernwörterbuch in Frage kommen.¹¹⁸ Abzüglich eines gewissen Prozentsatzes an grammatikalischen Kollokationen kommt Bahns schließlich auf eine Zahl von rund 10.000 lexikalischen Kollokationen, die im Englischunterricht gelehrt und gelernt werden sollten. Dies würde bedeuten, daß jede der von uns ermittelten 2400 Basen (vgl. Abschnitt 3.1.2) durchschnittlich vier nennenswerte Kollokationen eingeht.

¹¹⁸ Unberücksichtigt bleibt hierbei allerdings die Tatsache, daß auch viele der zu den Basen verzeichneten Kollokatoren nicht dem Grund- oder Aufbauwortschatz angehören.

Allerdings ist auch ein Inventar von 10.000 Kollokationen noch recht umfangreich, wenn nicht zu umfangreich: "Auch diese Zahl dürfte auf einen Schüler einigermaßen erschreckend oder demotivierend wirken, so daß nach weiteren Möglichkeiten zu suchen ist, diese Menge auf einen unverzichtbaren Kernbestand zu reduzieren" (Zöfgen 1996, S.130). Dabei erweisen sich die Ergebnisse aus der empirischen Fehlerforschung als hilfreich, nach denen sich die meisten Kollokationsfehler auf L1-Interferenz zurückführen lassen (vgl. Bahns 1997, S.68). Nach Marton (1977) legt diese Erkenntnis eine Betrachtung von Kollokationen aus kontrastiver Perspektive nahe:

"But the notion of conventional syntagm finds its full dimension only when it is considered contrastively, i.e. when the native language of the learner and his target language are taken into consideration. Real learning problems are caused by these syntagms which are, comparatively speaking, lexically non-congruent, or, in other words, by those in which there is no direct translational equivalence between their corresponding elements... To use another example, a suit 'fits' you well in English, but it 'lies' on you well in Polish and it 'sits' on you well in German and Russian. Accordingly, the Polish learner will tend to make mistakes while using the English, German and Russian syntagms, while the German syntagm will cause no difficulty to the Russian learner" (ebd., S.40/41).

Aus Martons Ausführungen geht hervor, daß im Prinzip auf das Lehren und Lernen von L1-konformen Wortverbindungen verzichtet werden kann, d.h. auf das Lehren und Lernen von Kollokationen, bei denen eine "direct translational equivalence" zwischen L1 und L2 besteht. Das Hauptaugenmerk kann auf das Lehren und Lernen von nicht äquivalenten, interferenzgefährdeten Kollokationen gelegt werden.

Überlegungen zu einer kontrastiv orientierten Kollokationsarbeit hinsichtlich des Sprachenpaars Deutsch-Englisch finden sich in Bahns (1993a, 1997).

3.2.3.2 Kontrastiv orientierte Kollokationsarbeit

3.2.3.2.1 Äquivalenztypen bei Kollokationen

Für das Sprachenpaar Deutsch-Englisch behandelt Bahns (1997, 108/109) am Beispiel des Strukturtyps V+N (englisch) bzw. N+V (deutsch) verschiedene Fragen, die die Beziehung zwischen kontrastiver Analyse und Übersetzungsäquivalenz betreffen. Er orientiert sich dabei an bereits vorliegenden kontrastiven Analysen von Idiomen, in denen verschiedene Grade der Übersetzungsäquivalenz unterschieden werden.

Folgende Äquivalenztypen lassen sich bei Idiomen unterscheiden (A = Ausgangssprache (Deutsch), Z = Zielsprache (Englisch); vgl. Bahns 1997, S.110):

1) Vollständige Äquivalenz: Völlige Entsprechung in der Ausgangs- und Zielsprache, z.B. sich die Augen ausweinen - cry one's eyes out, das Eis brechen - break the ice ($N_A=N_Z$, $V_A=V_Z$).

2) Partielle Äquivalenz: Teilweise Entsprechung in der Ausgangs- und Zielsprache, z.B. a) ein Auge zudrücken - turn a blind eye, eine Attacke reiten - mount an attack ($N_A=N_Z$, $V_A\#V_Z$).

b) den Anschluß verpassen - miss the bus, den Braten riechen - smell a rat ($N_A\#N_Z$, $V_A=V_Z$).

3) Fehlende Äquivalenz: Keine (formale) Entsprechung der Ausdrücke in der Ausgangs- und Zielsprache, z.B. ins Fettnäpfchen treten - drop a brick, sich die Füße vertreten - stretch one's legs ($N_A\#N_Z$, $V_A\#V_Z$).

Bei der Analyse deutscher und englischer Kollokationen des Strukturtyps V+N bzw. N+V hinsichtlich ihrer Äquivalenz kommt Bahns (ebd., S.108/109) zu folgendem Ergebnis:

1) Ohne Zweifel sind auch viele Kollokationen vollständig äquivalent (vgl. (57)).

- (57) Appetit verderben - spoil appetite
 Geduld verlieren - lose patience
 Gesetz brechen - break the law
 Interesse zeigen - show interest
 Lösung finden - find a solution

2) Auch partielle Äquivalenz ist bei Kollokationen vorhanden. Allerdings stellt Bahns (ebd, S.108) fest, daß partiell äquivalente Kollokationen des betreffenden Strukturtyps offenbar nur in der Form $N_A=N_Z$, $V_A\#V_Z$ existieren, nicht aber in der bei Idiomen durchaus auch vertretenen Variante $N_A\#N_Z$, $V_A=V_Z$. Beispiele für Kollokationen, bei denen von einem möglichen negativen Einfluß der L1 ausgegangen werden kann, finden sich in (58).

- (58) Drohung wahr machen - fulfil a threat (*make true+threat)
 Fotos machen - take photos (*make+photos)
 Opfer bringen - make sacrifices (*bring+sacrifices)
 Pilze sammeln - pick mushrooms (*collect+mushrooms)
 Versprechen halten - keep a promise (*hold+promise)

3) Verbindungen, die dieselbe Bedeutung in der Ausgangs- und der Zielsprache haben, für die jedoch gilt $N_A\#N_Z$, $V_A\#V_Z$, dürften nicht mehr als Kollokationen zu kategorisieren sein, sondern als Idiome. Insofern existieren bei Kollokationen keine Fälle fehlender Äquivalenz.

Die Analyse der übrigen Kollokationstypen (engl. Adj+N, N+V, N_1+N_2 , Adv+Adj, V+Adv) hinsichtlich ihrer Äquivalenz führt zu demselben Ergebnis wie die Analyse der Kollokationen des Typs V+N (bzw. N+V): Es liegt vollständige (vgl. (60a-e)) oder partielle Äquivalenz (vgl. (61a-e)) vor.

Deutlich wird bei der kontrastiven Betrachtung dieser Kombinationstypen jedoch, daß wie bei Idiomen auch bei Kollokationen zwei Fälle partieller Äquivalenz vorliegen können: Die Beispiele in (59) zeigen, daß sich sehr wohl

auch die Basis einer Verbindung als interferenzgefährdet erweisen kann.

- (59) völlig falsch - totally wrong (*totally+false)
 (Adj_A#Adj_Z, Adv_A=Adv_Z analog zu N_A#N_Z, V_A=V_Z)
 laut weinen - cry loudly (*whine+loudly)
 (V_A#V_Z, Adv_A=Adv_Z analog zu N_A#N_Z, V_A=V_Z)

Die Schwierigkeiten, die es bereitet, entsprechende Beispiele für jeden Strukturtyp zu finden, dürften vor allen Dingen darin begründet sein, daß bei Kollokationen in der Regel die Basen äquivalenzfähig sind, die Kollokatoren jedoch nicht. Deshalb beschränken wir uns im folgenden ((61a)-(61e)) darauf, Beispiele für partiell äquivalente Kollokationen aufzuführen, bei denen sich negative Einflüsse der Muttersprache bei der Übersetzung der Kollokatoren bemerkbar machen könnten.

Vollständige Äquivalenz

- (60a) Adj+N (Adj_A=Adj_Z, N_A=N_Z)
 frische Luft - fresh air
 eisiger Wind - icy wind
- (60b) N+V (N_A=N_Z, V_A=V_Z)
 ein Flugzeug landet - a plane lands
 Vögel fliegen - birds fly
- (60c) N₁+N₂ (N_{1A}=N_{1Z}, N_{2A}=N_{2Z})
 Bienenschwarm - swarm of bees
 Elefantenherde - herd of elephants
- (60d) Adv+Adj (Adv_A=Adv_Z, Adj_A=Adj_Z)
 höchst ärgerlich - highly annoying
 voll bewußt - fully conscious
- (60e) V+Adv (V_A=V_Z, Adv_A=Adv_Z)
 schlecht behandeln - treat badly
 hart arbeiten - work hard

Partielle Äquivalenz

- (61a) Adj+N ($Adj_A \# Adj_Z$, $N_A = N_Z$)
gekochtes Ei - boiled egg (*cooked+egg)
hohes Gebäude - tall building (*high+building)
- (61b) N+V ($N_A = N_Z$, $V_A \# V_Z$)
ein Motor stirbt ab - a motor stalls (*motor+dies)
ein Sturm kommt auf - a storm arises (*storm+comes up)
- (61c) $N_1 + N_2$ ($N_{1A} \# N_{1Z}$, $N_{2A} = N_{2Z}$)
ein Stück Zucker - a lump of sugar (*piece+of+sugar)
ein Vogelschwarm - a flock of birds (*swarm+of+birds)
- (61d) Adv+Adj ($Adv_A \# Adv_Z$, $Adj_A = Adj_Z$)
schwach besiedelt - sparsely populated (*weakly+populated)
tief schlafend - sound asleep (*deeply+asleep)
- (61e) V+Adv ($V_A = V_Z$, $Adv_A \# Adv_Z$)
lebhaft beschreiben - describe vividly (*describe+lively)
stark wehen - blow hard (*blow+strongly)

Die Aussicht, sich beim Lehren und Lernen von Kollokationen ganz auf einen Kernbestand interferenzgefährdeter Verbindungen zu konzentrieren, mag zwar recht verlockend erscheinen, aber eine strikt interlingual argumentierende Kollokationsarbeit hat auch ihre Grenzen. Zöfgen (1994a; 1996, S.135) macht beispielsweise darauf aufmerksam, daß eine primär kontrastiv orientierte Kollokationsarbeit nur dort eine didaktisch befriedigende Grundlage für Entscheidungen über die Ausgrenzung bestimmter Kollokationen liefert, wo die Konvergenzen und Divergenzen zwischen der Ausgangs- und der Zielsprache sich ähnlich klar präsentieren wie in (57), (58), (60a-e) und (61a-e). Entgegen der bisherigen Darstellung erweisen sich die Beziehungen zwischen der L1 und der L2 im allgemeinen aber als wesentlich komplexer.

Bei einigen Kollokationen, die in der Literatur als vollständig äquivalent eingestuft werden, stellt sich zweifellos die Frage, ob sie aus der L2-Perspektive wirklich keine lexikalischen Probleme darstellen (z.B. bear responsibility (Bahns 1997, S.108), seize the opportunity (ebd.) oder exercise control (Bahns 1993a, S.60)). Das Problem, das sich bei diesen Kollokationen stellt, besteht u.E. darin, daß die Bedeutung der Kollokatoren tragen, ergreifen und ausüben in der Zielsprache in Abhängigkeit vom jeweiligen Kontext durch verschiedene Lexeme realisiert werden muß, das Deutsche solche konzeptuellen Unterschiede aber durch die Verwendung desselben Signifikanten verdeckt (vgl. Zöfgen 1996, S.135). So stehen neben bear für das Wort tragen im Englischen auch Begriffe wie carry oder wear (z.B. Kleidung) zur Verfügung, für ergreifen neben seize auch Lexeme wie grasp, grip (im Sinne von fassen) oder take up (z.B. Feder, Schwert, Beruf) und für ausüben neben exercise auch Lexeme wie practise (z.B. Beruf, Kunst), perform (z.B. Aufgabe, Funktion, Amt) oder exert (z.B. Druck, Einfluß).¹¹⁹

Daß es in diesem Bereich durchaus zu Ausdrucksfehlern kommt, belegt die folgende Äußerung eines deutschen Lernalters mit Französisch als L2: "C'est le fait que les

¹¹⁹ Die Aufzählung der Lexeme, die zur Realisierung des jeweiligen deutschen Designans im Englischen zur Verfügung stehen, erhebt keinen Anspruch auf Vollständigkeit. Es werden hier nur einige gängige Übersetzungsmöglichkeiten aufgeführt, die im Pons-Globalwörterbuch Deutsch-Englisch (Breitsprecher/Calderwood-Schnorr/Morris/Terrell 1983) zu finden sind.

enfants n'osent pas prononcer leur propres sentiments" (Zöfgen 1994a) (Gefühle ausdrücken - exprimer des sentiments (*prononcer des sentiments)). Zöfgen (ebd.) bemerkt, daß in diesem Fall die prozedurale Fehlsteuerung offensichtlich darauf zurückzuführen ist, daß die Assoziation der Wortformen ausdrücken → prononcer beim Lerner stärker gefestigt ist als die Assoziation der Wortformen ausdrücken → exprimer.

Wenn Bahns (1993a, 1997) die Kollokationen bear responsibility, seize the opportunity und exercise control als vollständig äquivalent einstuft, muß er also annehmen, daß die Assoziation der Wortformen tragen → bear, ergreifen → seize, ausüben → exercise bei den Lernern in der Regel stärker gefestigt ist als die Assoziation der Wortformen tragen → carry/wear, ergreifen → grasp/grip/take up bzw. ausüben → practise/perform/exert. Wie er zu dieser Annahme kommt, bleibt offen.

Da bislang keine empirischen Studien zu diesem Problemkreis existieren, besteht unsere Aufgabe darin, auf rein theoretischer Basis Kriterien zu entwickeln, auf deren Grundlage eine begründete Auswahl von verdeckt partiell äquivalenten Kollokationen für ein Kollokationslernwörterbuch getroffen werden kann.

U.E. ist davon auszugehen, daß die Lerner mit denjenigen Lexemen am vertrautesten sind, mit denen sie von Anfang an im Englischunterricht konfrontiert werden, d.h. mit den Lexemen des englischen Grundwortschatzes.

Die Assoziation der Wortformen schlagen → beat/hit (nach dem Thematischen Grund- und Aufbauwortschatz Englisch (Häublein/Jenkins 1993) dem Grundwortschatz zuzuordnen) dürfte bei den Lernern stärker gefestigt sein als die Assoziation der Wortformen schlagen → whip (nach dem Thematischen Grund- und Aufbauwortschatz Englisch dem Aufbauwortschatz zuzuordnen).

Deshalb plädieren wir dafür, Kollokationen, bei denen rein formal partielle Äquivalenz besteht, das Deutsche aber konzeptuelle Unterschiede hinsichtlich des einen Elements - je nach Ausprägung der partiellen Äquivalenz des Kollokators oder der Basis - durch den Gebrauch desselben Signifikanten verdeckt

a) nicht in ein Lernwörterbuch der Kollokationen aufzunehmen, wenn das Lexem, dessen Verwendung zu einer korrekten Kollokation führt, dem Grundwortschatz angehört und die übrigen zielsprachlichen Lexeme zur Realisierung des deutschen Signifikaten dem Aufbauwortschatz angehören. In diesem Fall ist davon auszugehen, daß sich der Lerner bei der Kollokationssynthese automatisch für den Gebrauch des Lexems entscheidet, das dem Grundwortschatz angehört und eine zielsprachlich korrekte Kollokation produziert.

b) in ein Lernwörterbuch der Kollokationen aufzunehmen, wenn das Lexem, dessen Gebrauch zu einer korrekten Kollokation führt, dem Grundwortschatz angehört und die restlichen zielsprachlichen Lexeme zur Realisierung des

deutschen Signifikaten allesamt oder z.T. demselben Wortschatzausschnitt angehören. In diesem Fall ist anzunehmen, daß die Assoziation der verschiedenen Wortformen bei den Lernern gleich stark gefestigt ist und deshalb nur eine Chance von 50% besteht, daß die korrekte Übersetzungsmöglichkeit gewählt wird. In diese Kategorie fallen beispielsweise die Kollokationen *bear responsibility* und *exercise control*: Häublein/Jenkins (1993) ordnen beispielsweise die Verben *bear* und *carry* → tragen dem Grundwortschatz zu (**carry responsibility*), ebenso wie die Verben *exercise* und *practise* → ausüben (**practise control*).

c) in ein Lernwörterbuch der Kollokationen aufzunehmen, wenn das zielsprachliche Lexem, dessen Verwendung zu einer korrekten Kollokation führt, dem Aufbauwortschatz angehört und die übrigen Lexeme zur Realisierung des deutschen Signifikaten teilweise oder ganz dem Grundwortschatz entstammen. Bei solch einer Konstellation ist die Wahrscheinlichkeit sehr groß, daß der Lernende bei der Kollokationssynthese auf die Vertreter des Grundwortschatzes zurückgreift und somit eine falsche zielsprachliche Kollokation produziert.

d) in ein Lernwörterbuch der Kollokationen aufzunehmen, wenn das zielsprachliche Lexem, dessen Verwendung zu einer korrekten Kollokation führt, dem Aufbauwortschatz angehört und die übrigen Lexeme zur Realisierung des deutschen Signifikaten auch diesem Wortschatzausschnitt

angehören. In diesem Fall ist wie bei der Konstellation b) anzunehmen, daß die Assoziation der verschiedenen Wortformen bei den Lernern gleich stark gefestigt ist und deshalb nur eine Chance von 50% besteht, daß die korrekte Übersetzungsmöglichkeit gewählt wird. Zu den Verbindungen dieses Typs zählt z.B. die Kollokation *seize an opportunity*. Keines der Lexeme, die zur Realisierung des deutschen Signifikaten in Frage kommen (*ergreifen* → *seize*, *grasp*, *grip*, *take up*), ist im Thematischen Grund- und Aufbauwortschatz Englisch (Häublein/Jenkins 1993) verzeichnet, so daß davon auszugehen ist, daß sie alle dem Aufbauwortschatz im weiteren Sinne angehören.¹²⁰

Im übrigen darf nicht übersehen werden, daß zahlreiche englische Kollokationen existieren, die zwar nicht in die Kategorien b), c) oder d) fallen bzw. als interferenzgefährdet zu charakterisieren sind, aber trotzdem nicht ohne weiteres durch eine wörtliche Übersetzung aus dem Deutschen heraus korrekt vom Lerner gebildet werden können (z.B. *einen Angeklagten vernehmen* - *examine a defendant*, *Wind flaut ab* - *wind drops/abates* etc.) (vgl.

¹²⁰ Inwieweit die Entscheidung, eine Kollokation in ein Lernwörterbuch aufzunehmen oder sie auszuschließen, von den Wortschatzlisten, mit denen gearbeitet wird, abhängt, läßt sich sehr gut an diesem Beispiel demonstrieren: Im Grund- und Aufbauwortschatz Englisch (Weis 1977) wird das Lexem *seize* dem Grundwortschatz zugeordnet, die Lexeme *grasp*, *grip* und *take up* sind - wie im Thematischen Grund- und Aufbauwortschatz Englisch - nicht verzeichnet und können deshalb als Elemente des Aufbauwortschatzes im weiteren Sinne betrachtet werden. Unter diesen Voraussetzungen fiel die Kollokation *seize an opportunity* in die Kategorie a) und müßte nicht in ein Kollokationslernwörterbuch aufgenommen werden.

Zöfgen 1996, S.134). Selbstverständlich müssen auch solche Verbindungen gelehrt bzw. gelernt und in ein Kollokationswörterbuch aufgenommen werden.

Abschließend ist also festzuhalten, daß in ein Kollokationslernwörterbuch lediglich nicht aufgenommen werden sollten

- vollständig äquivalente Kollokationen, die sich in ähnlich klarer Form präsentieren wie die des Typs eine Lösung finden - find a solution, frische Luft - fresh air etc. (vgl. (57), (60a-e)).

- verdeckt partiell äquivalente Kollokationen einer bestimmten Ausprägung (vgl. a)).

3.2.3.2.2 Kritische Anmerkungen

Kritisiert wird eine primär auf kontrastiven Überlegungen basierende Kollokationsarbeit von Zöfgen (1996), der daran erinnert, "daß es lernpsychologisch günstiger ist, wenn man auf Bekanntem aufbaut und wenn man bei gebrauchsbedingten Restriktionen auch für das aus der Muttersprache Vertraute und Bekannte eine Art positive Rückmeldung in der L2 erhält. Wichtig ist in diesem Zusammenhang, daß L1-konforme Zweierverbindungen des Typs: ouvrir des perspectives, provoquer un accident, créer des emplois, manquer une occasion, u.a. - daß solche Kollokationen der Bestätigung bedürfen, damit

vorhandenes Wissen nachhaltig stabilisiert wird" (ebd., S.135/136).

Zöfgen spricht hier einen wichtigen didaktischen Aspekt an, der im Rahmen der im Unterricht stattfindenden Wortschatzarbeit unter dem Gesichtspunkt der Kollokation auch unbedingt berücksichtigt werden sollte. Bei der Erstellung des Wortschatzes für ein Kollokationslernwörterbuch müssen jedoch Abstriche gemacht werden. Daß wir dafür plädieren, vollständig äquivalente Kollokationen aus einem Kollokationslernwörterbuch auszuschließen, heißt nicht, daß sie keiner didaktischen Aufmerksamkeit bedürfen und für den Lerner grundsätzlich keine Fehlerquelle darstellen. Zöfgen weist beispielsweise darauf hin, daß solche Verbindungen "trotz eines latent vorhandenen Wissens spontan längst nicht immer korrekt gebildet werden" (ebd., S.136). Ein - kontrastiv orientiertes - Lernwörterbuch der Kollokationen kann die im Unterricht stattfindende Kollokationsarbeit nicht ersetzen, sondern höchstens ergänzen.

3.2.4 Kriterien zur Selektion der Kollokatoren

Im folgenden werden sechs Kriterien genannt, die bei der Auswahl der Kollokatoren zu den Basen, die in einem Kollokationslernwörterbuch als Stichwörter fungieren

(vgl. Abschnitt 3.1.2), ausschlaggebend sein sollten.¹²¹ Wenn die Kollokationsselektion anhand dieser sechs Kriterien erfolgt, sollte sichergestellt sein, daß das Lernwörterbuch alle für die anvisierte Zielgruppe relevanten Kollokationen verzeichnet.

a) Verzeichnetsein im BBI: Dies ist das erste Kriterium, das ein Kollokator erfüllen sollte. Die Beachtung dieses Kriteriums bewahrt den Wörterbuchautor davor, neben Kollokationen auch freie Kombinationen in ein Kollokationslernwörterbuch aufzunehmen. Außerdem kann durch die Konsultation des BBI (Benson et al. 1986) als Spezialwörterbuch sichergestellt werden, daß prinzipiell alle englischen Kollokationen des modernen Sprachgebrauchs in den Selektionsvorgang einbezogen werden.¹²²

b) Kontrastive Relevanz: Der erste Schritt des Selektionsvorgangs sollte darin bestehen, eine kontrastive

¹²¹ Die Kriterien d), e) und f) zählen zu den fünf in der Fremdsprachendidaktik allgemein anerkannten Kriterien zur Bestimmung sprachlicher Minima (Frequenz, Reichweite, Verfügbarkeit, stilistische Brauchbarkeit, Lernbarkeit; vgl. Abschnitt 3.1.2). Die Kriterien der Reichweite und der Verfügbarkeit werden im folgenden außer acht gelassen: Das Kriterium der Reichweite ist im Bereich des Kollokativen bedeutungslos, weil es sich nur auf die Vielfalt der Verwendungsmöglichkeiten von Einzelexemen bezieht (vgl. Scherfer 1985, S.417). Das Kriterium der Verfügbarkeit wird nicht berücksichtigt, weil bislang keine Studien zur Verfügbarkeit von Kollokationen beim englischen Muttersprachler vorliegen.

¹²² Welchen Schwankungen die Schätzungen unterliegen, die den Gesamtbestand an englischen Kollokationen betreffen, wurde bereits angedeutet (vgl. Abschnitt 3.2.3.1). Insofern kann natürlich auch nicht behauptet werden, daß das BBI mit seinen 70.000 Verbindungen alle existierenden englischen Kollokationen ausnahmslos erfaßt. Im letzten Satz (s.o.) liegt die Betonung daher auf dem Wort prinzipiell.

Analyse derjenigen Kollokationen durchzuführen, die das BBI zu den ermittelten Basiswörtern verzeichnet. Welche englischen Kollokationen für den deutschen Lerner aus kontrastiver Perspektive relevant sind, ist ausführlich im vorigen Abschnitt (3.2.3) erläutert worden. Auf der Grundlage dieser theoretischen Überlegungen sollte die kontrastive Analyse erfolgen.

Dies impliziert, daß bei der Analyse nicht nur den Kollokatoren Aufmerksamkeit geschenkt werden sollte, sondern auch den Basen, da die partiell bzw. verdeckt partiell äquivalenten Kollokationen ermittelt werden müssen, bei denen nicht der Kollokator, sondern die Basis das interferenzgefährdete bzw. weniger äquivalenzfähige Element darstellt. Beispielsweise werden im BBI zu der Kollokationsbasis *wrong* die Kombinationspartner *completely*, *dead* und *totally* aufgeführt. Würden in diesem Fall lediglich die Kollokatoren in die kontrastive Analyse einbezogen, käme man höchstwahrscheinlich zu dem Schluß, die Kollokation *dead wrong* in einem Kollokationslernwörterbuch zu verzeichnen und die Kollokationen *completely wrong* und *totally wrong* als vollständig äquivalente Kombinationen auszuschließen (völlig falsch - *completely/totally wrong*). Aus wortschatzdidaktischer Sicht sinnvoller wäre es jedoch, auch diese beiden Verbindungen als Vertreter des Typs $Adv_A = Adv_Z$, $Adj_A \# Adj_Z$ aufzuführen, um dem möglichen negativen Einfluß des Deutschen völlig falsch \rightarrow **completely false* bzw. **totally false* entgegenzuwirken.

c) Zugehörigkeit zum Grund- und Aufbauwortschatz: In ein Kollokationslernwörterbuch für die Sekundarstufen I und II sollten nur diejenigen Kollokationen aufgenommen werden, deren Konstituenten dem Grund- und Aufbauwortschatz angehören (vgl. Zöfgen 1996, S.129).

Bei Berücksichtigung dieses Kriteriums reduziert sich die Zahl der mithilfe der Kriterien a) und b) ermittelten Verbindungen noch einmal um einen beträchtlichen Teil, da viele Kombinationen darunter sind, deren Kollokatoren nicht zum Grund- oder Aufbauwortschatz gehören.

d) Frequenz: Über die Häufigkeit des Vorkommens einer Kollokation gibt beispielsweise das Longman Dictionary of Contemporary English (DCE) (Summers 1995) Auskunft: "An important aim of this dictionary is to show very clearly the collocation of a word: the other words that are frequently and typically used with it...These collocations are shown in frequency order, with the most important collocations coming first" (ebd., S.xvi). Ermittelt wurden die Häufigkeitskoeffizienten auf der Grundlage zweier Korpora, des British National Corpus und des Longman Lancaster Corpus.

Ein Vergleich dreier willkürlich ausgewählter Artikel aus dem DCE mit den entsprechenden Artikeln aus dem BBI zeigt, daß das BBI als Kollokationswörterbuch die frequentesten englischen Kollokationen enthält, wenn auch nicht in entsprechender Reihenfolge: Sowohl das BBI als auch das DCE verzeichnen beispielsweise zu dem Lemma

advice die Kollokationen give advice, professional advice, take/follow advice, a word/piece of advice, zu dem Stichwort **example** die Verbindungen give an example, set an example, a classic/typical/prime example und zu der Basis **job** die Kombinationen get/take/lose a job, a part time/full time job.¹²³ Die wenigen Wortverbindungen, die das BBI im Gegensatz zum DCE nicht verzeichnet, dürften als freie Kombinationen zu kategorisieren sein (legal/medical advice, offer advice; good example; temporary/permanent job, offer (sb) a job). Das Ergebnis dieses Vergleichs berechtigt zu der Annahme, daß ein Großteil der frequentesten englischen Kollokationen automatisch im Zuge des Selektionsvorgangs nach den Kriterien a)-c) zu Lehr- und Lernzwecken herausgefiltert wird.

Allerdings stellt sich die Frage, wie mit (kontrastiv relevanten) Kollokationen zu verfahren ist, die das Frequenzkriterium erfüllen, aber aufgrund der Nichtzugehörigkeit ihres Kollokators zum Grund- und Aufbauwortschatz eigentlich aus einem Kollokationslernwörterbuch für die Sekundarstufen I und II ausgeschlossen werden sollten (vgl. Kriterium c)). Zu dieser Gruppe zählen beispielsweise Kollokationen wie nod one's head, splitting headache und shrug one's shoulders. Sie stehen in den jeweiligen Stichwortartikeln (nod one's head s.v.

¹²³ Die Kollokationen werden hier in der vom DCE ermittelten Reihenfolge präsentiert.

nod, **splitting headache** s.v. **headache**, **shrug one's shoulders** s.v. **shoulder**) im DCE an erster Stelle, aber ihre Kollokatoren, d.h. die Verben **nod** und **shrug** sowie das Adjektiv **splitting**, gehören nicht zum Grund- und Aufbauwortschatz (vgl. Thematischer Grund- und Aufbauwortschatz Englisch (Häublein/Jenkins 1993)).

U.E. sollte in solchen Fällen das Frequenzkriterium unbedingt stärker gewichtet werden als das Kriterium der Zugehörigkeit des Kollokators zum Grund- und Aufbauwortschatz: Kollokationen dieses Typs sollten dem Lerner aufgrund ihres häufigen Vorkommens nicht vorenthalten und in ein Kollokationslernwörterbuch aufgenommen werden. Wir plädieren dafür, zumindest diejenigen Verbindungen zu verzeichnen, die zu den drei häufigsten im DCE unter der Basis bzw. dem Kollokator aufgeführten zählen.

Für den Lexikographen bedeutet dies, daß er alle kontrastiv relevanten im BBI verzeichneten Kollokationen, die das Kriterium c) nicht erfüllen, noch einmal im DCE oder in Quellen mit vergleichbaren Frequenzangaben nachschlagen muß.

e) **Stilistische Brauchbarkeit**: Stilistische Brauchbarkeit ist nach Mindt (1979, S.107) dann gegeben, wenn ein Wort (bzw. eine Wortverbindung) stilistisch neutral ist und keine bestimmte Stilebene repräsentiert (z.B. *old age pensioner* (neutral), im Gegensatz zu *senior citizen* (formal) oder *fuddy-duddy* (slang, abwertend)). Kollokationen, die das Kriterium der stilistischen Brauchbarkeit

nicht erfüllen, sollten u.E. nicht in ein Kollokationslernwörterbuch aufgenommen werden.

Auskunft über den stilistischen Wert englischer Kollokationen gibt das BBI (Benson et al. 1986): Es kennzeichnet Kollokationen, die stilistisch nicht neutral sind, z.B. durch Angaben wie derog. (derogatory = abschätzig), formal, slang etc..¹²⁴ In der Regel finden sich diese Hinweise hinter den jeweiligen Kollokatoren (vgl. ebd., S.xxxii/xxxiii). Kollokationen, die das Kriterium der stilistischen Brauchbarkeit nicht erfüllen, sind beispielsweise *issue/make a pronunciamento* (derog.), *have/take a shufty* (at) (slang) und *smite sb. dead* (rare; formal).

f) Lernbarkeit: Eine hohe Lernbarkeit eines Wortes ist u.a. dann gegeben, wenn es einem bereits bekannten Lexem ähnlich ist: Beispielsweise ist eine hohe Lernbarkeit des Substantivs *happiness* gegeben, wenn die Lerner mit dem Adjektiv *happy* vertraut sind (vgl. Mindt 1979, S.107). Allerdings ist die Lernbarkeit eines Lexems auch immer lernerspezifisch und deshalb nicht rein objektiv zu bestimmen. Mit der Lernbarkeit einer Kollokation verhält es sich nicht anders. Daher ist es u.E. auch nicht sinn-

¹²⁴ Es muß allerdings ausdrücklich betont werden, daß bei unterschiedlichen Muttersprachlern unterschiedliche Toleranzgrenzen bezüglich des Registers bestehen (vgl. Gassen 1991, S.23) und die Angaben im BBI deshalb nicht als absolut gewertet werden können. Die Entscheidung über die Aufnahme oder den Ausschluß einer Kollokation hängt sicherlich auch immer von den Hilfsmitteln ab, die der Lexikograph zur Ermittlung ihres stilistischen Wertes heranzieht.

voll, anhand dieses Kriteriums eine Auswahl zu treffen und vermeintlich "schwer" zu lernende Verbindungen aus einem Kollokationslernwörterbuch auszuschließen.

Überlegungen zum Lernaufwand, den es kostet, eine Kollokation zu memorieren, sollten aber durchaus bei der Einteilung des Kollokationsinventars in zwei Lernstufen eine Rolle spielen (vgl. Abschnitt 3.2.5).

Außerdem ist zu überlegen, ob sich der Aufwand lohnt, den es kostet, Kollokationen zu lernen, bei denen es sich um Funktionsverbgefüge mit teilentsemantisiertem Kollokator handelt (z.B. tell a lie, give an answer). Zöfgen (1996, S.131) plädiert beispielsweise dafür, auf das Lernen solcher Verbindungen zu verzichten, da sie durch einfache Verben ersetzt werden können (to give an answer → to answer, to tell a lie → to lie). U.E. lohnt sich der Lernaufwand für solche Kollokationen aber durchaus: Nickel (1968) legt dar, daß der Gebrauch von Funktionsverbgefügen viele Vorteile gegenüber dem Gebrauch einfacher Verbalformen hat. In erster Linie betont er die syntaktische Flexibilität dieser Fügungen: "...the nouns used in complex structures can be modified in various ways to give expression to infinite shades of meaning. On the whole, noun modification is easier to manipulate and more versatile than verb modification. It would be difficult, and in some cases impossible, to 'translate' complex structures into simple ones" (ebd., S.15). Als Beispiele nennt er u.a. he gave his sudden, goblin-like

grin, they gave her many black looks und she gave me a look which was coquettish in a naïve sort of way (ebd., S.15/16). Die Kenntnis von Funktionsverbgefügen ist also vor allen Dingen im Hinblick auf eine differenzierte Ausdrucksweise von Bedeutung. Da Funktionsverbgefüge die Ausdrucksfähigkeit des Lerners steigern, sollten sie in einem Kollokationslernwörterbuch verzeichnet werden.

3.2.5 Einteilung des Kollokationsinventars in zwei Lernstufen

Einige Argumente, die dafür sprechen, den gesamten Wortschatz eines Kollokationslernwörterbuches in zwei Wichtigkeitsstufen zu unterteilen, wurden bereits in Abschnitt 3.1.3.2 genannt. Als entscheidend erweist sich in diesem Zusammenhang, daß eine Einteilung des Wortschatzes in zwei Lernstufen den Schülern ein planvolleres Lernen erlaubt.

Das Grundinventar sollte die wichtigsten und am häufigsten gebrauchten Kollokationen umfassen und dem Lerner, der einen mittleren Bildungsabschluß anstrebt, beim gezielten Auf- und Ausbau seiner Kollokationskompetenz helfen. Im Grundinventar sollten dem Lerner als Stichwörter möglichst viele Lexeme des Grundwortschatzes begegnen, die in onomasiologischen Kollokationsfeldern verwendungsfähig gemacht werden.

Das weiterführende Inventar sollte in erster Linie auf den fortgeschrittenen Lerner ausgerichtet sein, der sein Kollokationswissen erweitern möchte, um der freieren Sprach- und Textarbeit in der Sekundarstufe II folgen zu können.

Um die Kollokationen gezielt auf zwei Lernstufen verteilen zu können, ist es erforderlich, sich zu vergegenwärtigen, wie sie beschaffen sind. Zwischen insgesamt sechs Typen muß dabei unterschieden werden¹²⁵:

1. B	K		
GWS	GWS		z.B. draw a conclusion
2. B	K		
GWS	ABWS		z.B. dismiss a worker
3. B	K		
ABWS	GWS		z.B. pay a compliment
4. B	K		
ABWS	ABWS		z.B. perform a wedding
5. B	K		
GWS	-		z.B. shrug one's shoulders
6. B	K		
ABWS	-		z.B. eligible bachelor

¹²⁵ B = Basis, K = Kollokator, GWS = Grundwortschatz, ABWS = Aufbauwortschatz, - = Lexem geht über den Grund- und Aufbauwortschatz hinaus. Die Zuordnung der Lexeme zum Grund- oder Aufbauwortschatz erfolgt mithilfe des Thematischen Grund- und Aufbauwortschatzes Englisch (Häublein/Jenkins 1993).

Kollokationen der Typen 1 und 2 sollten dem Grundinventar zugeordnet werden: Bei ihren Basen handelt es sich um Elemente des Grundwortschatzes, also größtenteils um semantisch relativ unkomplizierte Alltagswörter, die durch die Kombination mit einem anderen Lexem des Grundwortschatzes (Typ 1) oder einem Lexem des Aufbauwortschatzes (Typ 2) verwendungsfähig gemacht werden. Im Hinblick auf die Zuordnung von Kollokationen des Typs 2 zum Grundinventar ist ergänzend zu bemerken, daß Lexeme des Aufbauwortschatzes zwar insbesondere für den fortgeschrittenen Lerner relevant sind, der Schüler u.E. aber Kollokatoren dieses Wortschatzausschnittes in Verbindung mit einer "einfachen" Basis bereits auf einem niedrigeren Lernniveau erwerben sollte, da es ihm nichts nützt, über die Kenntnis vieler grundlegender Basiswörter - vornehmlich Substantive - zu verfügen, wenn er sie nicht korrekt verwenden kann.

Kollokationen der Typen 3 und 4 sollten der Aufnahme in das weiterführende Inventar vorbehalten sein. Die Basen dieser Kombinationstypen gehören als Elemente des Aufbauwortschatzes zu den Vokabeln, mit denen der Lerner im allgemeinen erst in einem fortgeschrittenen Stadium seines Sprachlehrgangs konfrontiert wird. Sie gehen kollokationale Verbindungen sowohl mit Lexemen des Grundwortschatzes (Typ 3) als auch mit Lexemen des Aufbauwortschatzes ein (Typ 4).

Bei den Kollokationen der Typen 5 und 6 handelt es sich um diejenigen Verbindungen, die über das Kriterium der Frequenz Eingang in das Lernwörterbuch finden (vgl. Abschnitt 3.2.4). Es handelt sich also um hochfrequente Verbindungen, die - so möchte man meinen - aufgrund ihres häufigen Vorkommens ausnahmslos dem Grundinventar zugeordnet werden sollten. Wir plädieren allerdings dafür, nur Kollokationen des Typs 5 diesem Inventar zuzuordnen:

Es handelt sich hierbei um hochfrequente Verbindungen, deren Basen als Elemente des Grundwortschatzes Lexeme der ersten Lernstufe darstellen. Anders verhält es sich bei Kollokationen des Typs 6: Sie sind zwar ebenfalls hochfrequent, aber ihre Basen gehören dem Aufbauwortschatz an. Sie sollten wie die Kollokationen der Typen 3 und 4, deren Basen ebenfalls dem Aufbauwortschatz angehören, dem weiterführenden Kollokationsinventar zugeordnet werden. Dafür sprechen mindestens zwei Gründe:

1) Anhand der Angaben im DCE (Summers 1995) wird beispielsweise deutlich, daß die Kombination *confirmed bachelor*, eine Kollokation des Typs 3, rein vom Häufigkeitskoeffizienten her betrachtet noch frequenter ist als die Verbindung *eligible bachelor*, eine Kollokation des Typs 6: Im DCE ist der Kollokator *confirmed* an erster Stelle s.v. *bachelor* verzeichnet, der Kollokator *eligible* an zweiter Stelle. Es existiert nun kein ersichtlicher Grund, der eine Zuordnung einer Kombination wie *eligible bachelor* zum Grundinventar rechtfertigen würde, wenn Kol-

lokationen des Typs confirmed bachelor, die a) noch häufiger auftreten und b) deren Kollokatoren zum Grund- und Aufbauwortschatz gehören, erst im Rahmen des weiterführenden Inventars erscheinen. Inkonsistent vorzugehen und Kollokationen des Typs 6 unter bestimmten Bedingungen doch in das Grundinventar aufzunehmen - beispielsweise wenn sie den größten Häufigkeitskoeffizienten aufweisen - halten wir für didaktisch nicht vertretbar (vgl. auch 2)).

2) Die konsequente Zuordnung aller Kollokationen, deren Basen zum Grundwortschatz gehören, zum Grundinventar bzw. aller Kollokationen, deren Basen zum Aufbauwortschatz gehören, zum weiterführenden Inventar, erlaubt innerhalb eines jeden Themenkreises eine klare (visuelle) Abgrenzung der beiden Lernstufen voneinander. Wir schlagen vor, die Kollokationen je nach Wichtigkeitsstufe farblich zu unterlegen oder die Stichwortartikel am Seitenrand mit einer entsprechenden Ziffer zu versehen (z.B. 1 = Grundinventar, 2 = weiterführendes Inventar; vgl z.B. Cornelsen English Lexicon (Vettel 1996)). So kann der Lerner mit einem Blick erkennen, welche Kollokationen für ihn relevant sind.

Wenn bei der Zuordnung der Kollokationen anders verfahren werden würde, wäre es notwendig, innerhalb eines jeden Stichwortartikels zwischen den beiden Lernstufen zu differenzieren. Die farbliche Unterlegung oder Bezifferung der Kollokationen (bzw. Kollokatoren) würde sich

dann höchstwahrscheinlich nicht als Lernhilfe, sondern als Lernhindernis erweisen: Beispielsweise könnte die unterschiedliche Kennzeichnung bedeutungsähnlicher oder bedeutungsoppositioneller Kollokationen dazu führen, daß der Lerner sprachliche Paradigmen wie Synonymie oder Antonymie gar nicht als Merkhilfen wahrnimmt (vgl. Abschnitt 3.2.7). Mit großer Wahrscheinlichkeit würde er sich nämlich nur auf die Kollokationen konzentrieren, die für seine Fertigkeitsstufe relevant sind und die anderen, anders gekennzeichneten Kollokationen, die die Basis einget, außer acht lassen.

Letztlich soll noch eine Gruppe von Kollokationen erwähnt werden, die u.E. Sonderfälle darstellen: Es handelt sich hierbei um diejenigen Verbindungen, die im BBI (Benson et al. 1986) als fachsprachliche Kollokationen ausgewiesen sind. Die Zuordnung fachsprachlicher Kollokationen wie z.B. dieser aus dem juristischen Bereich (s.v. decision: (esp. legal) to affirm; appeal; hand down (AE), render a decision; ebd., S. 68) zum Grundinventar dürfte wenig sinnvoll sein. Ganz unabhängig davon, welchen Wortschatzausschnitten ihre Konstituenten angehören, sollten fachsprachliche Verbindungen dem weiterführenden Kollokationsinventar vorbehalten sein, da sie in der Alltagskommunikation wenig relevant sind und erst verstärkt in der Sekundarstufe II, z.B. beim Behandeln fachsprachlicher Texte, eine Rolle spielen. Wir plädieren dafür, in solchen Fällen das Stichwort doppelt zu verzeichnen, alle

fachsprachlichen Kollokationen in einem Artikel zusammenzufassen und als Kollokationen der zweiten Lernstufe zu kennzeichnen.

Wieviele Kollokationen insgesamt gesehen auf das Grundinventar bzw. das weiterführende Inventar entfallen, ist schwer abzuschätzen, da unklar ist, inwieweit sich die von Bahns ermittelte Gesamtzahl von 10.000 Kollokationen für die Sekundarstufen I und II unter Berücksichtigung der entwickelten Selektionskriterien (vgl. Abschnitt 3.2.4) verringern würde.

3.2.6 Anordnung der Kollokationen unterschiedlicher Struktur

Bei der Strukturierung der Wörterbuchartikel zu substantivischen Kollokationsbasen muß sich der Lexikograph mit der Frage auseinandersetzen, welches die aus wortschatzdidaktischer Perspektive günstigste Reihenfolge ist, in der Kollokationen unterschiedlicher Struktur angeordnet werden sollten. Bei Verb- und Adjektiv-Artikeln stellt sich diese Frage nicht, da diese Basiswortarten lediglich mit Adverbien kombiniert werden (V+Adv, Adj+Adv).

Aus lernpsychologischer Sicht spricht vieles dafür, die verschiedenen Strukturtypen in den Substantiv-

Artikeln so anzuordnen wie Benson/Benson/Ilson im BBI (1986) (vgl. ebd., S.xxx):

1. V+N (Objekt)
2. Adj+N
3. N(Subjekt)+V
4. N₁+N₂

Bereits Leonhardi entschied sich dafür, die Kollokationspartner substantivischer Basen im Learner's Dictionary of Style (Leonhardi 1959) in dieser Reihenfolge aufzuführen (vgl. (62)).¹²⁶

(62) **accident**

report, describe, meet with, cause||avoid an ~
 x a (serious/grave, fatal, deplorable) ~ oc-
 curred/happened, followed/ensued, threatened us. (S.5)

In (62) profitiert der Lerner vor allen Dingen von der aufeinanderfolgenden Präsentation der Strukturtypen Adj+N und N+V: Es werden ihm Kombinationsmöglichkeiten von Kollokationen des Typs Adj+N (z.B. a serious acci-

¹²⁶ Der Strukturtyp N₁+N₂ ist im Learner's Dictionary of Style allerdings so gut wie gar nicht vertreten. Wenn Leonhardi einmal eine Kollokation dieses Typs verzeichnet, führt er sie auch oft an anderer Stelle als Benson/Benson/Ilson auf (z.B. s.v. **boot**: black, brush/polish a pair of ~s; put on/pull on||take off/pull off, lace||untie o.'s ~s; (S.9). Im folgenden ist aber auch nur die Reihenfolge der Strukturtypen V+N, Adj+N und N+V von Interesse: Die Verbindungsmöglichkeiten, die zwischen diesen Strukturtypen bestehen, sollten nicht durch das Einfügen von N₁+N₂-Kollokationen "verdunkelt" werden. Da es in der Regel sowieso nicht möglich ist, Kollokationen des Typs N₁+N₂ mit anderen Strukturtypen zu verknüpfen, ist es durchaus gerechtfertigt, sie nach dem Vorbild des BBI an letzter Stelle aufzuführen.

dent) mit Kollokationen des Typs N+V (z.B. an accident occurred) aufgezeigt, die er im Falle einer anderen Anordnung höchstwahrscheinlich lediglich als voneinander unabhängige Minimalkontexte wahrgenommen hätte. Der Lerner kann kurze Beispielsätze wie z.B. a serious accident occurred als größere sprachliche Bausteine übernehmen bzw. lernen.

Daß Leonhardi im Anschluß an die N+V-Kollokationen nicht die Verbindungen des Typs V+N aufführt, in denen als Kollokatoren ebenfalls Verben fungieren, sondern diese Kollokationen gleich zu Beginn des Artikels verzeichnet, hat den Vorteil, daß auch Verknüpfungsmöglichkeiten zwischen den Strukturtypen V+N und Adj+N ausgeschöpft werden können: Ein Schüler, der zunächst Kollokationen wie cause oder avoid an accident lernt, kann mit Adj+N-Kollokationen wie a serious accident gedanklich an das bereits Gelernte anknüpfen und sich sprachliche Versatzstücke wie cause||avoid a serious accident aneignen. In zahlreichen Substantivartikeln macht Leonhardi diese Verknüpfungsmöglichkeit für den Lerner auch typographisch transparent (vgl. (63)).

- (63) **applause**
 receive, earn (loud, well-deserved, enthusiastic) ~
 x the ~ breaks out, increases, dies away. (S.6)

Die von Benson/Benson/Ilson und Leonhardi gewählte Anordnung der Strukturtypen dient also der größtmöglichen Ausschöpfung gedanklicher Anknüpfungspunkte (V+N → Adj+N

bzw. Adj+N → N+V). Anknüpfungspunkte bleiben bei dieser Anordnung selbst dann noch bestehen, wenn ein Substantiv keine Kollokationen des Typs V+N oder des Typs N+V eingeht (Anknüpfungspunkte: Adj+N → N+V bzw. V+N → Adj+N). Auf die Behaltensleistung dürfte sich dies höchst positiv auswirken.

Es sollte allerdings nicht darauf verzichtet werden, die einzelnen Strukturtypen klar und deutlich voneinander abzugrenzen. Dies ist allein schon notwendig, um die Übersichtlichkeit innerhalb eines Artikels zu wahren. Explizit sollten die Verbindungsmöglichkeiten, die zwischen den Strukturtypen bestehen, u.E. auch erst im Rahmen der Satzbeispiele aufgezeigt werden (vgl. Abschnitt 3.2.10) und nicht schon innerhalb der Stichwortartikel wie im Learner's Dictionary of Style.

Wir plädieren dafür, die einzelnen Strukturtypen ausdrücklich zu benennen (V+N etc.). Außerdem sollte in allen Artikeln die Wortart des Lemmas angegeben werden, beispielsweise in einem Klammerzusatz ((N) = noun, (V) = verb, (A) = adjective). Bei der Kollokationsaufzählung bietet es sich an, das Lemma durch eine Tilde zu ersetzen.

Ein entsprechend gestalteter Stichwortartikel zu **accident** sähe dann wie folgt aus:

accident (N)**V+N:**

to report, describe, meet with, cause||avoid an ~

Adj+ N:

a serious/grave, fatal, deplorable ~

N+V:

an ~ occurred/happened, followed/ensued, threatened us

3.2.7 Anordnung der Kollokationen identischer Struktur

Der Frage nach der Anordnung der Strukturtypen innerhalb eines Stichwortartikels schließt sich die Frage nach der Anordnung der Kollokationen innerhalb eines Strukturtyps an. U.E. stehen dem Lexikographen hier drei Prinzipien zur Verfügung: Das alphabetische, das frequenzorientierte und das thematisch-begriffliche Prinzip. Ordnet man die Kontextpartner einer Kollokationsbasis alphabetisch an, dient das in erster Linie Zwecken der Rezeption. Ordnet man sie ihrer Häufigkeit nach, erschwert dies ebenso das Kollokationslernen wie eine Präsentation in alphabetischer Reihenfolge. Letztlich scheint für Lehr- und Lernzwecke also nur eine thematisch-begriffliche Anordnung der Kollokatoren in Frage zu kommen (vgl. dazu auch Abschnitt 3.1.3).

3.2.7.1 Bisherige methodische Vorschläge

Einen Vorschlag zur thematisch-begrifflichen Anordnung der Kollokationen eines Strukturtyps unterbreitet Hausmann (1989b). Hausmann ist sich der Arbitrarität inhaltlich orientierter Anordnungen bewußt. Deshalb plädiert er dafür, bei der thematischen Gruppierung der Kollokationen mit Leitbegriffen zu arbeiten: "Eine sachlich-thematische Anordnung ist notwendig willkürlich, d.h. nicht vorhersehbar. Mithilfe der Leitbegriffe könnte dennoch die nötige Übersichtlichkeit gewährleistet werden" (ebd., S.9). Beispielsweise schlägt er vor, unter typographisch hervorgehobenen Leitbegriffen Synonyme zusammenzustellen, wie z.B. zu der Basis *colère* unter dem Leitbegriff UNTERDRÜCKEN die Verbkollokatoren *retenir*, *réprimer*, *rentrer* und *ravaler*.

Zöfgen (1994) bezweifelt allerdings, daß es möglich ist, die Kollokationspartner einer Basis strikt nach inhaltlichen Gesichtspunkten anzuordnen: "Selbst die Suche nach Leitbegriffen - wie Hausmann...dies anregt - dürfte...bei etwa der Hälfte der Stichwörter auf nahezu unüberwindbare Schwierigkeiten stoßen und sich als wenig sinnvoll erweisen" (ebd., S.317). Insbesondere sieht er diese Schwierigkeiten bei einer geringen Zahl von Kollokatoren. Hausmann (1989b) selbst räumt ein: "Einen Kompromiß mag es darstellen, daß bei grundsätzlich alphabetischer Reihenfolge Synonyme zusammengefaßt werden"

(ebd., S.9). Wie eine Umsetzung dieser Kompromißlösung aussehen könnte, wird anhand eines Kollokationsfeldes deutlich, das Hausmann (1984, S.404) zu der Basis *tête* erstellt (vgl. (64)).¹²⁷ Auf die Formulierung von Leitbegriffen verzichtet er hier.

(64) <i>baisser, incliner, pencher</i>	}	<i>la tête</i>
<i>lever, redresser, relever</i>		
<i>rejeter, renverser</i>		
<i>tourner, détourner</i>		
<i>retirer, rentrer</i>		
<i>branler, dodeliner</i>	}	<i>la tête</i>
<i>hocher, secouer</i>		
<i>faire oui, faire non de, acquiescer de</i>		

Deutlich wird anhand dieses Feldes, daß bei Hausmann letztlich doch vorwiegend sprachliche Paradigmen bei der Anordnung der Kollokatoren im Mittelpunkt stehen: Das Kollokationsfeld baut in erster Linie auf der Zusammenstellung (quasi-)synonymer Kollokationen (*baisser, incliner, pencher la tête; rejeter, renverser la tête*) und bedeutungsoppositioneller Kollokationen auf (*baisser, incliner, pencher/lever, redresser, relever la tête; faire oui de la tête, faire non de la tête*).

Die Analyse der Kollokationspraxis der ausgewählten Lernwörterbücher hat gezeigt, daß bei der Anordnung der Kollokationen eines Strukturtyps nicht nur sprachliche, sondern auch außersprachliche Beziehungen berücksichtigt werden (vgl. Abschnitt 2.3.1.1.3). Insbesondere im Cor-

¹²⁷ Im folgenden wird nur ein Teil dieses Feldes präsentiert. Das gesamte Feld wird in Abschnitt 1.7.2 dargestellt (vgl. (3)).

nelsen English Lexicon (Vettel 1996), in How to Use Your Words (Pollmann-Laverentz/Pollmann 1993) und im Learner's Dictionary of Style (Leonhardi 1959) werden die Kollokatoren zu einer Basis auch nach inhaltlichen Gesichtspunkten angeordnet.

Bei der Anordnung von Kollokationen des Typs V+N wird in den Wörterbüchern vorwiegend ein sachliches Paradigma verwirklicht, nämlich das der Vorgangsschilderung im weiteren Sinne (vgl. Abschnitt 3.1.3.4). Es werden assoziative Beziehungen zwischen den Verbkollokatoren hergestellt, indem sie so angeordnet werden, daß sie die Abfolge bestimmter Vorgänge oder Abläufe widerspiegeln (sachliche Vorgänge, Handlungsabläufe, zeitliche Abläufe)(vgl. (65a-c)).

Cornelsen English Lexicon:

(65a) **letter**: write/send/post/mail/receive/get/open/read
a **letter** (S.96)

How to Use Your Words:

(65b) **meal**: prepare (or: make/cook/order/serve/have/finish) a ~.(S.49)

The Learner's Dictionary of Style:

(65c) **book**: write, produce, print, bind, publish/issue a ~ . (S.9)

Bei der Präsentation der Verbkollokatoren von N+V-Kollokationen wird ebenfalls das Paradigma der Vorgangsschilderung (im weiteren Sinne) umgesetzt (vgl. (66)).

The Learner's Dictionary of Style:

- (66) **airplane:** the ~ takes off/rises, leaves the earth behind, glides/sweeps down, touches the ground, lands on the airfield. (S.5)

Schwieriger als sachlich begründete assoziative Beziehungen zwischen Verbkollokatoren herzustellen, ist es, solche Beziehungen zwischen Adjektivkollokatoren herzustellen. Daher spielen in den drei Wörterbüchern bei der Anordnung von Adj+N-Kollokationen auch in erster Linie sprachliche Paradigmen eine Rolle. Wenn möglich, sind die Adjektivkollokatoren aber auch so angeordnet, daß sie eine abnehmende bzw. wachsende Intensität in bezug auf die Basis zum Ausdruck bringen (vgl. (67a-c)).

Cornelsen English Lexicon:

- (67a) **welcome:** a friendly/a warm/a hearty/an enthusiastic **welcome**. (S.82)

The Learner's Dictionary of Style:

- (67b) **promise:** a solemn, rash, foolish, empty ~ . (S.37)
 (67c) **storm:** a heavy/violent, furious/fierce, incessant ~. (S.44)

Adv+Adj-Kollokationen und V+Adv-Kollokationen sind i.d.R. so angeordnet wie Verbindungen des Typs Adj+N. Assoziative Beziehungen werden hergestellt, indem die Adverbkollokatoren nach dem Grad der Intensität, den sie in bezug auf die Basis zum Ausdruck bringen, aufgeführt werden (vgl. (68a-c)).

Cornelsen English Lexicon:

- (68a) **amuse**: I was quite/greatly/highly **amused** by
what happened. (S.168)
- (68b) **smile**: smile happily/with pleasure/from ear to ear.
Her father rarely/never **smiled**. (S.17)

The Learner's Dictionary of Style:

- (68c) **decrease**: ~ gradually/by degrees, little by little,
rapidly/quickly||slowly, remarkably, considerably,
immensely/enormously/prodigiously/exceedingly. (S.14)

Keine Lösungsansätze bieten die Lernwörterbücher hinsichtlich einer inhaltlich orientierten Anordnung von N₁+N₂-Kollokationen.

Besonders gelungen ist u.E. die Gestaltung dieses mikrostrukturellen Teilbereiches im Learner's Dictionary of Style: Leonhardi schöpft nicht nur so weit wie möglich die assoziative Kraft sachlicher und sprachlicher Paradigmen bei der Anordnung der Kollokationen eines Typs aus, sondern im Gegensatz zu den anderen Wörterbuchautoren macht er den Lerner auch ausdrücklich auf sprachliche Beziehungen als Merkhilfen aufmerksam, indem er synonyme und bedeutungsoppositionelle Kollokationen kennzeichnet (vgl. z.B. (68c) decrease rapidly/quickly, decrease quickly||slowly).

3.2.7.2 Lösungsvorschlag für ein Kollokations- lernwörterbuch

In einem Kollokationslernwörterbuch sollten bei der Anordnung der Verbindungen identischer Struktur in erster Linie inhaltliche Gesichtspunkte ausschlaggebend sein. Konkrete Vorschläge zur Anordnung von Kollokationen der Typen V+N, Adj+N, N+V, Adv+Adj und V+Adv wurden oben unterbreitet (vgl. Abschnitt 3.2.7.1). Diese Vorschläge sollten möglichst konsequent in die Praxis umgesetzt werden. Solch eine systematische Vorgehensweise trägt dazu bei, daß die Reihenfolge, in der die Kollokationen aufgeführt werden, vom Lerner in gewisser Weise als "vorhersehbar" empfunden wird und nicht als völlig willkürlich.

Darüber hinaus sollten bei der Anordnung der Kollokationen paradigmatische Relationen berücksichtigt werden: Wie im *Learner's Dictionary of Style* (Leonhardi 1959) sollten synonyme und bedeutungsoppositionelle Verbindungen zusammengefaßt und entsprechend gekennzeichnet werden. Wir schlagen vor, bei grundsätzlicher Trennung der einzelnen Kollokatoren durch Schrägstriche, synonyme Kollokationspartner lediglich durch Kommata voneinander zu trennen und auf Kollokationspartner mit gegensätzlicher Bedeutung mit dem Symbol \Leftrightarrow aufmerksam zu machen.¹²⁸

¹²⁸ Dieses Symbol wird auch in *All the Words You Need* (Hamm 1995) benutzt, um Lexeme mit gegensätzlicher Bedeutung zu kennzeichnen (vgl. Abschnitt 2.2.1.1).

Die Reihenfolge, in der bedeutungsoppositionelle Kollokationen zu verzeichnen sind, ist quasi vorgegeben: Erst wird die Verbindung aufgeführt, die den Handlungsablauf o.ä. fortführt, dann die bedeutungsoppositionelle Kombination. Wenn mehrere bedeutungsoppositionelle Kollokationen zu verzeichnen sind, sollten sie dem Alphabet nach angeordnet werden. Die Tatsache, daß eine sachlich begründete Reihenfolge stellenweise durch die Präsentation von Antonymkollokationen unterbrochen wird, dürfte sich hinsichtlich der Behaltensleistung nicht als kontraproduktiv erweisen (vgl. z.B. (68c)). Synonyme Kollokationen sollten grundsätzlich in alphabetischer Reihenfolge präsentiert werden.

Grundsätzlich in alphabetischer Reihenfolge sollten auch Kollokationen verzeichnet werden, die in keinem thematischen Zusammenhang stehen (z.B. a herd of (wild) ~s/a pair/team of ~s; vgl. BBI (Benson et al. 1986) s.v. **horse**). Hausmanns Vorschlag, bei prinzipiell alphabetischer Reihenfolge Synonyme (oder auch Antonyme) zusammenzufassen, scheint hier die einzige Möglichkeit einer lernförderlichen Systematisierung darzustellen. Solche Verbindungen sollten in einem separaten string aufgelistet und somit deutlich von den thematisch angeordneten abgegrenzt werden.

Aus lernpsychologischer Perspektive ist es wichtig, die Überschaubarkeit der einzelnen strings zu wahren: Anstatt im Rahmen einer Vorgangsschilderung etc. eine Kol-

lokation an die andere zu reihen und eine unüberschaubare lange Kette zu bilden, die wenig motivierend wirkt, sollte die Aufzählung an semantisch passenden Stellen unterbrochen und erst in der nächsten Zeile fortgeführt werden.

Die vierzehn im BBI (Benson et al. 1986) zu dem Stichwort **letter** verzeichneten Verbkollokatoren könnten beispielsweise wie folgt angeordnet werden:

letter (N)

V+N: dictate a ~
 take (down), transcribe/type/write a ~
 certify/register a ~
 mail, post, send a ~
 deliver/forward a ~
 get, receive a ~

Ferner ist folgendes zu beachten:

Kollokationen, in denen die Basis im Singular gebraucht wird, sollten nach dem Vorbild des BBI von denen separiert werden, in denen die Basis im Plural verwendet wird (z.B. **atrocitiy**: a dreadful, grisly, gruesome, horrible, horrid, monstrous, revolting, vile ~ ; death-camp ~ ties; ebd., S.15). Unterschiede im Gebrauch des Artikels (a/the) können verdeutlicht werden, indem der jeweils korrekte Artikel vor die Kollokation gestellt wird (z.B. **business**: a mail-order ~ ; show ~ ; the travel ~; ebd., S.33). Wenn lediglich der unbestimmte Artikel verwendet wird, allerdings in beiden Varianten (a/an), bietet es sich an, die Kollokationsaufzählung durch a(n)

einzuweisen (z.B. **matter**: a(n) important, pressing, serious ~ \Leftrightarrow a petty, trifling ~) . Da der Schüler bereits zu Beginn seines Sprachlehrgangs in der fünften Klasse mit den Varianten des unbestimmten Artikels vertraut gemacht wird, dürfte ihm die Wahl der jeweils korrekten Variante keine Schwierigkeiten bereiten.

Außerdem ist es von Fall zu Fall sinnvoll, dem Lernenden Informationen zum Satzanschluß zu geben, z.B. durch die Nennung einiger relevanter Präpositionen. Sie könnten beispielsweise in einem Klammerzusatz aufgeführt werden (z.B. **adultery**: commit ~ (with)).

3.2.8 Aussprachehilfen

Als Zusatzinformation sollte jeder Artikel Ausspracheangaben in phonetischer Umschrift enthalten.

Für die Sprachbeherrschung ist die Aussprache insofern wichtig, als artikulatorische Ungenauigkeiten oder Fehler genauso zu Mißverständnissen führen können wie Fehler im lexikalischen oder grammatikalischen Bereich. Darüber hinaus besteht eine unmittelbare Verbindung zwischen der Kenntnis der Aussprache und der Behaltensleistung. In einem Versuch konnte nachgewiesen werden, "daß die Behaltensleistung von Wortmaterial deutlich davon bestimmt ist, wie leicht die Versuchspersonen dieses Material aussprechen können" (Macht/Steiner 1983, S.23).

Allerdings ist es u.E. schon aus Platzgründen nicht möglich, dem Schüler zu jeder Basis und zu jedem Kollokator Aussprachehilfen zu geben. Insofern muß eine Auswahl getroffen werden. Da davon auszugehen ist, daß ein Kollokationslernwörterbuch insbesondere von Fremdsprachenlernern benutzt wird, die sich in einem fortgeschrittenen Stadium des Spracherwerbs befinden und mit der Aussprache der Lexeme des Grundwortschatzes vertraut sind¹²⁹, plädieren wir dafür, Aussprachehilfen nur zu Lexemen des Aufbauwortschatzes zu geben und zu solchen, die über diesen Wortschatzausschnitt hinausgehen. Dies gilt sowohl für die Basen als auch für die Kollokatoren. Welchem Wortschatzausschnitt die einzelnen Lexeme angehören, kann beispielsweise mithilfe des Thematischen Grund- und Aufbauwortschatzes Englisch (Häublein/Jenkins 1993) ermittelt werden.

Um die Überschaubarkeit der Artikel zu wahren, sollten die Ausspracheangaben nicht direkt hinter den Kollokatoren erscheinen, sondern am Ende eines jeden Artikels.

¹²⁹ Daß vor allem fortgeschrittene Lerner ein Kollokationslernwörterbuch benutzen, ist anzunehmen, weil sich insbesondere in einem fortgeschrittenen Stadium des Spracherwerbs Probleme im Bereich der Kollokationen zeigen (vgl. Bahns 1996, S.50). Zwar hat die vorliegende Studie die Entwicklung eines Konzeptes für ein Kollokationslernwörterbuch zum Ziel, das auch vom Anfänger benutzt werden kann und deshalb prinzipiell auch Ausspracheangaben zu Lexemen des Grundwortschatzes enthalten sollte, aber da hier allein aus Gründen der Ökonomie eine Lösung gefunden werden muß, erscheint es am sinnvollsten, sich an den Bedürfnissen der potentiell größten Benutzergruppe zu orientieren.

Die Reihenfolge der Aussprachehilfen sollte dabei der Reihenfolge der Kollokationen entsprechen.

3.2.9 Faustregeln als Lernhilfen

Die Diskussion, ob in einem Lernwörterbuch der Kollokationen Faustregeln im Sinne Hartensteins (1996) als Lernhilfen eingesetzt werden sollten (vgl. Abschnitt 1.5.2), beschränkt sich im folgenden auf Regeln zur Kollokationssynthese.

Eine Auseinandersetzung mit den Stärken und Schwächen der von Hartenstein formulierten Faustregeln (zur Kollokationssynthese) hat bereits in Abschnitt 1.5.2.2 stattgefunden. Aus diesen Ausführungen geht hervor, daß ihre Aufnahme in ein Kollokationslernwörterbuch unter bestimmten Bedingungen zu befürworten ist:

Wenn es zukünftig im Rahmen linguistischer Untersuchungen gelingt, einige Regularitäten aufzudecken, die dem sprachlichen Usus des Englischen zugrunde liegen, erscheint es sinnvoll, überschaubare und begrifflich einfache Regeln, wie Hartenstein sie beispielsweise zur Produktion englischer Kollokationen des Typs V+N und Adj+N formuliert, in Verbindung mit konkreten Sprachfakten als Behaltenshilfen aufzuführen, z.B.

"Nimm bei Substantiven, die ein Verbrechen bezeichnen, z.B. murder, u.ä. das Verb to commit, wenn Du eine

aktive Tätigkeit ausdrücken willst. Vgl. z.B. to commit a crime < robbery, hijacking, ... >" (Hartenstein 1996, S.117) oder

"Verwende das Adjektiv neat in der Bedeutung 'unverdünn't mit Bezeichnungen für alkoholische Getränke, z.B. a neat whisky, brandy" (ebd., S.104).

Die mangelnde Exaktheit der Defaults wird in einem Lernwörterbuch größtenteils dadurch wettgemacht, daß sie zusammen mit konkretem Sprachmaterial präsentiert werden. Beispielsweise kann der Lerner fehlende grammatikalische Informationen den Stichwortartikeln (z.B. **adultery**: commit ~(with); vgl. Abschnitt 3.2.7.2) oder den Satzbeispielen (vgl. Abschnitt 3.2.10) entnehmen.

Zweifelsohne ist ein thematisch gegliedertes Kollokationslernwörterbuch, das ausschließlich Kollokationsbasen als Stichwörter enthält, für den Einsatz von Regeln zur Kollokationssynthese geeignet: Die von Hartenstein formulierten Defaults für das Englische sowie die Mehrheit der Defaults für das Deutsche beziehen sich auf substantivische Basen, die jeweils einer semantischen Klasse zugeordnet werden können (z.B. Substantive, die ein Verbrechen bezeichnen (crime, robbery...); Bezeichnungen für alkoholische Getränke (brandy, whisky...), Substantive, die geistige Haltungen bezeichnen (Ansicht, Auffassung, Meinung...); Bezeichnungen für meteorologische Erscheinungen (Gewitter, Regen, Sturm...) etc.; vgl. Abschnitt 1.5.2.2). In inhaltlich strukturierten Lernwörterbüchern

erscheinen solche Substantive in der Regel in demselben Themenkreis (vgl. z.B. *How to Use Your Words* (Pollmann-Laverentz/Pollmann 1993): Ansicht, Auffassung, Meinung → Themenbereich Meinung; Gewitter, Regen, Sturm → Themenbereich Himmel, Wetter, Klima; Angst, Panik, Schrecken → Themenbereich Eigenarten, Gefühle, Verhaltensweisen).

In einem sachlich gegliederten Kollokationslernwörterbuch kann durch eine entsprechende Zuordnung der Basen und - soweit es sprachliche und sachliche Paradigmen erlauben - ihre aufeinanderfolgende Präsentation der Basen für die jeweilige Produktionsregel bereitet werden. Auch der Boden für Regeln zur Produktion von Adv+Adj- und V+Adv-Kollokationen kann bereitet werden, sofern die Basiswörter, bei denen ein bestimmter Kollokator zum Ausdruck einer bestimmten Intention verwendet wird, in dieselbe semantische Klasse fallen.

Ein Lernwörterbuch, das sich nicht nur auf die Präsentation onomasiologischer Kollokationsfelder beschränkt, sondern darüber hinaus auch "Kollokationsregeln" enthält, hat aus gedächtnispsychologischer Sicht schon deshalb großen Wert, weil es zur Speicherung bestimmte sprachliche Informationen auf zweierlei Weise präsentiert und damit individuellen Anlagen der Lerner, d.h. unterschiedlichen Lernertypen ein Stück weit entgegenkommt.

Da bislang lediglich zwei Produktionsregeln für das Englische vorliegen (s.o.) und Untersuchungen zur Ermitt-

lung weiterer Regularitäten, die die Basis für die Formulierung weiterer Defaults bilden, im Rahmen dieser Studie nicht durchgeführt werden können, wird ein Lernwörterbuch der Kollokationen für den Englischunterricht aber vorerst leider ohne kognitive Stützen in Form von Faustregeln auskommen müssen.

3.2.10 Belegsätze

Mit der Theorie des lexikographischen Beispiels hat sich Zöfgen (1994, S.183-201) ausführlich auseinandergesetzt. Er definiert lexikographische Beispiele als "objektsprachliche, eindeutig auf der parole-Ebene angesiedelte Äußerungen" (ebd., S.184), bei denen das Stichwort in einem "semantisch relevanten, beispielhaften Kontextzusammenhang 'gezeigt' wird" (ebd.).

Lexikographische Beispiele existieren in verschiedenen Formen, wobei parole-bezogene (Beleg-)Sätze eine Erscheinungsform darstellen. Zöfgen entwirft eine Typologie von Satzbeispielen, indem er zehn Funktionen unterscheidet, die sie erfüllen können (ebd., S.186-190). Inwieweit Beispielsätze zur Demonstration der Verwendung von Kollokationen - im Gegensatz zu Einzellexemen - herangezogen werden sollten und was sie in diesem Zusammenhang leisten müßten, erörtert Zöfgen im Hinblick auf die Gestaltung

des Demonstrationsteils eines bilingualen Kontextwörterbuches:

"In einem bilingualen Kontextwörterbuch liegen die Verhältnisse insofern ein wenig anders, als die Kollokationen bereits als Syntagmen figurieren und 'Kontextualisierungen' damit in gewisser Weise exemplifizieren. Vollständige - im Gegensatz zu den Wortverbindungen auf der parole-Ebene angesiedelte - Beispielsätze sind dann nur insoweit sinnvoll, als sie implizite Informationen über das syntaktisch-lexikalische Verhalten von Basis und Kollokator liefern, die ein Stück über das auf der langue-Ebene vermittelte Wissen hinausgehen (ebd., S.320)... Ersichtlich ist der Informationswert des Demonstrationsteils gleich Null, wenn man den Kollokator lediglich in die finite Form bringt oder wenn man sich darauf beschränkt, die (V+N-, meine Anmerkung J.-Y.Sch.) Kollokation um ein beliebig austauschbares Adverb zu erweitern... Da vollständige Beispielsätze viel Platz beanspruchen, kann die Empfehlung nur lauten, das von uns mit Nachdruck befürwortete Prinzip der Belegung verbaler Wortverbindungen mit lebendigen Beispielsätzen nicht überzustrapazieren und belanglose, mit der Kollokation quasi-identische Formulierungen ersatzlos zu streichen" (ebd., S.321).

Nicht nur in einem Kontextwörterbuch, sondern auch in einem Kollokationslernwörterbuch sollten Beispielsätze in erster Linie dazu dienen, Wissen zu vermitteln, das über

die langue-Ebene hinausgeht. Allerdings kann es zu Lernzwecken unter bestimmten Bedingungen sehr wohl sinnvoll sein, den Kollokator "lediglich" in die finite Form zu bringen oder quasi kollokationsäquivalente Formulierungen in den Satzbeispielen zu präsentieren (s.u.).

Welche Funktionen Satzbeispiele in einem Lernwörterbuch der Kollokationen erfüllen sollten und wie sie daher konstruiert sein müssen¹³⁰, wird im folgenden erörtert:

Die Beispielsätze sollten die Kollokationen in Kontexten vorführen, die den Lerner in eine spezifische und typische Kommunikationssituation versetzen: "Im Idealfall geben sie dem...Lerner das nötige Rüstzeug, um in einer dem Beispiel vergleichbaren Situation bei der Verwendung dieser Kontextualisierung erfolgreich und pragmatisch adäquat zu kommunizieren" (ebd., S.192). Als vorbildlich läßt sich in dieser Hinsicht der Demonstrationsteil von Langenscheidts Kontextwörterbuch Französisch-Deutsch (Ilgenfritz et al. 1989) charakterisieren: Er enthält zahlreiche Beispielsätze, die in gebotener Kürze lebensnahe Situationen widerspiegeln und typische Verwendungsweisen der Kollokationen aufzeigen; selbst landeskundliche

¹³⁰ Auf die Frage, ob in einem (Lern-)Wörterbuch authentische Beispiele "konstruierten" vorgezogen werden sollten oder nicht, wird hier nicht weiter eingegangen. Zöfgen (1994, S.193-200) setzt sich intensiv mit dieser Frage auseinander. Als Ergebnis seiner Ausführungen ist festzuhalten, daß die von der strikt korpusorientierten Lexikographie geübte Kritik an konstruierten Beispielen nicht haltbar ist: Zöfgen entkräftet in diesem Zusammenhang drei Behauptungen, nach denen fiktive Beispiele angeblich 1) semantisch, 2) syntaktisch und 3) textlinguistisch/pragmatisch unrealistisch sind.

Aspekte werden berücksichtigt. Beispiele sind: L'accusé sera déféré le 8 juillet devant la Cour d'Assises (s.v. **accusé**). - Assez de promesses! Il est temps de passer aux actes (s.v. **acte**). - Le gouvernement a décidé d'accorder une allocation à toutes les familles nombreuses dont le salaire ne dépasse le SMIG que de vingt pour cent (s.v. **allocation**). - La cérémonie avait mal commencé, mais elle a fini en beauté (s.v. **beauté**). - Monsieur Revault se fait excuser. Il est retenu par un empêchement (s.v. **empêchement**) (vgl. Zöfgen 1994, S.320/321). In dieser Art sollten auch die Satzbeispiele in einem Kollokationslernwörterbuch gestaltet sein.

Nicht nur pragmatische Aspekte sollten bei der Konstruktion der Belegsätze berücksichtigt werden, sondern auch syntaktisch-grammatische Aspekte. Vor allen Dingen sollten die Satzbeispiele dem Lerner Auskunft über das syntaktisch-grammatische Verhalten von Basis und/oder Kollokator geben. Dazu stehen verschiedene - strukturtypenspezifische - Möglichkeiten zur Verfügung. Einige werden im folgenden aufgezeigt:

Bei V+Adv-Kollokationen bietet es sich beispielsweise an, dem Lerner durch entsprechend konstruierte Beispielsätze implizite Informationen zu ausgewählten complementation patterns zu geben (z.B. Marc **enormously enjoys** playing football (transitive verb + -ing form of a verb). Officials **firmly believe** that a settlement is possible (transitive verb + finite that-clause). I **utterly hate** to

drive in the rush-hour (transitive verb + to-infinitive). People are **constantly complaining** about the traffic (intransitive verb + prepositional phrase).

Gleichzeitig wird dem Lernenden durch derartige Beispiele verdeutlicht, daß die Stellung des Kollokators im Satz von derjenigen abweichen kann, die ihm durch die bloße Präsentation der V+Adv-Kollokationen im Rahmen eines Kollokationsfeldes als verbindlich suggeriert werden könnte (z.B. enjoy **enormously** ⇔ Marc **enormously** enjoys playing football).

Beispielsätze zu Kollokationen, die eine substantivische Basis enthalten, können z.B. so konstruiert werden, daß der Lerner Informationen zum Numerus des Nomens erhält. Dies ist beispielsweise bei Substantiven sinnvoll, die mit einem Verb in der Pluralform kombiniert werden, obwohl sie den Eindruck erwecken, im Singular gebraucht zu werden (z.B. **police**: The **secret police** have known about this incident for two years) oder bei Substantiven, die mit einem Verb in der Singularform kombiniert werden, obwohl sie scheinbar über ein typisches Kennzeichen des Plurals verfügen (z.B. **news**: At the moment this **shocking news** is **flashing** around the world like lightning).

Darüber hinaus kann dem Lerner vor Augen geführt werden, daß die Konstituenten von V+N-, Adj+N- und N+V-Verbindungen entgegen ihrer Präsentation im Kollokationsfeld im Satzgefüge nicht unmittelbar nebeneinander stehen müssen, sondern daß die Kollokationsspanne u.U. sogar be-

trächtlich sein kann (z.B. They **collect** many things, but chiefly **stamps** (vgl. Lipka 1990, S.166)). Ebenso kann demonstriert werden, daß kollokationale Beziehungen auch über Satzgrenzen hinweg existieren können (z.B. When I was young I used to **collect** many things. But I must admit that **stamps** were my favourite objects). In Beispielsätze zu V+N- und N+V-Verbindungen können darüber hinaus unregelmäßige Verbformen einfließen. Die Formen verschiedener unregelmäßiger Verben werden so wiederholt bzw. u.U. auch neu eingeführt.

Damit die Satzbeispiele auch einen positiven Einfluß auf die Behaltensleistung ausüben, ist es wichtig, daß sie keine Verstehensbarrieren aufbauen. Aus diesem Grund muß die Auswahl des Wortschatzes für das Beispielmateriale auf einer realistischen Einschätzung der Fähigkeiten der anvisierten Zielgruppe beruhen. In einem Kollokationslernwörterbuch, das sich an eine breitgefächerte Benutzergruppe wendet (Schüler der Sekundarstufen I und II), muß dementsprechend differenziert vorgegangen werden: Belegsätze zu Kollokationen des Grundinventars sollten vorwiegend aus Lexemen des Grundwortschatzes bestehen und von einfachem Bau sein. Auch Lernende, die erst am Anfang ihres Sprachlehrgangs stehen, sollten ihre Bedeutung erschließen können. Kollokationen des weiterführenden Inventars können hingegen in Kontexte eingebettet werden, die dem Niveau der Lerner höherer Fertigungsstufen entsprechen. Im Zweifelsfall sollten grundsätzlich Überset-

zungshilfen gegeben werden. Bei der Konstruktion von Satzbeispielen, die vorwiegend der Illustration grammatischer Phänomene dienen, muß neben der Auswahl eines der Lerngruppe angemessenen Vokabulars darauf geachtet werden, "daß das kontextuelle Umfeld nicht durch auffällige Unüblichkeit von dem zu illustrierenden Phänomen ablenkt" (Zöfgen 1994, S.194). Als mißglückte Beispiele aus L2-Wörterbüchern führt Zöfgen die folgenden an: Er jagte gerade drei irre blickende, klapperdürre Rinder (s.v. **ja-gen**). Ich habe zwanzig Jahre witzlos politisch gearbeitet (s.v. **Jahr**) (ebd., S.195).

Zöfgen (ebd., 320) räumt ein, daß es erfahrungsgemäß schwierig ist, zu jeder einzelnen Wortverbindung einen Beispielsatz zu bilden, der eine typische Verwendungsweise aufzeigt und/oder relevante syntaktisch-grammatische Informationen enthält. Bevor nichtssagendes oder schlichtweg überflüssiges Beispielmateriale Eingang in ein Lernwörterbuch der Kollokationen findet, sollte u.E. im Zweifelsfall eher auf eine Kontextualisierung verzichtet werden. Schon aus Gründen der Ökonomie sollten nur einige ausgewählte Kollokationen eines jeden Stichwortartikels kontextuell eingebettet werden. Der Demonstrationsteil kann auch gestrafft werden, indem synonyme Kollokationen mit nur einem repräsentativen Beispielsatz belegt oder gleich mehrere - strukturell unterschiedliche - Verbindungen eines Feldes in einem Satzbeispiel miteinander vernüpft werden (vgl. Abschnitt 3.2.6).

3.2.11 Übersetzungspraxis

Aus wortschatzdidaktischer Perspektive spricht nichts gegen eine zweisprachige Kollokationsarbeit: "Gegen die zweisprachige Vokabelgleichung spricht, daß die Wörter isoliert sind und der unterschiedliche Wortinhalt und Anwendungsbereich in L1 und L2 nicht berücksichtigt werden. Eine Ausnahme bilden zweisprachige Kollokationen" (Walter 1977, S.297). Auch Hausmann (1984) empfiehlt, bei der Kollokationsarbeit zweisprachig vorzugehen, um dem Lerner zu verdeutlichen, daß es Äquivalenz nicht auf der Ebene der Kollokatoren, sondern nur auf der Ebene der Kollokation gibt (vgl. Abschnitt 1.7.2).

Insofern spricht alles dafür, auch in ein Kollokationslernwörterbuch für den Englischunterricht die L1 mit einzubeziehen und alle Kollokationen ins Deutsche zu übersetzen. Auf diese Weise wird das Verständnis der fremdsprachlichen Wortverbindungen gesichert und eine der Bedingungen für ein effizientes Wortschatzlernen mit einem Selbstlernmedium erfüllt: "Die vorher schon hervorgehobene Bedeutung des Verstehens als beste Voraussetzung für das Behalten von... Lernmaterial soll hier noch einmal unterstrichen werden" (Rohrer 1978, S.51).

Die Übersetzung der Belegsätze (vgl. Abschnitt 3.2.10) würde allerdings zu viel Platz beanspruchen und ist u.E. auch nicht zwingend notwendig, solange sich der

Lexikograph bei der Selektion des Beispielmaterials an den sprachlichen Fähigkeiten der Zielgruppe orientiert.

Für "Muttersprache im Lern(er)wörterbuch" spricht sich auch Zöfgen (1994, S.220/221) aus: Durch Einbezug des L1-Systems sollen dem Lerner tiefere Einblicke in das Funktionieren der Fremdsprache gewährt werden. Zöfgen (ebd., S.221) plädiert dafür, die Muttersprache in Lern(er)wörterbüchern 1.) unmittelbar, d.h. in Form von Äquivalenten und muttersprachlichen Glossierungen einfließen zu lassen und 2.) mittelbar ins Spiel zu bringen, indem die Mikro- und gegebenenfalls auch die Makrostruktur unter Berücksichtigung kontrastiver Aspekte nach fehleranalytischen Gesichtspunkten aufbereitet wird (vgl. Abschnitt 3.2.3). Was den ersten Punkt anbelangt, ist hinsichtlich der Übersetzungsrichtung ein didaktischer Fehler zu vermeiden, der häufig in zweisprachigen Sachgruppenwörterbüchern begangen wird (vgl. Zöfgen 1994, S.262): Oft erfolgt der sprachliche Zugriff auf die Welt aus muttersprachlicher und nicht aus fremdsprachlicher Sicht, d.h. die "zwingend vorgegebene Unidirektionalität der Sprachrichtung (L2 → L1)" (ebd.) wird mißachtet, das "Weltbild" der L2 wird verzerrt.¹³¹ Damit sich die von der Zielsprache vorgegebene Organisation der Welt, d.h. das "Weltbild der englischen

¹³¹ In den in der vorliegenden Studie analysierten Lernwörterbüchern (AWYN, GuAE, TGuAE, WYCU, HUYW, CEL) wird die Unidirektionalität der Sprachrichtung L2 → L1 allerdings grundsätzlich beachtet.

Sprache" in den Paradigmen der englischen Sprache beim Lernenden einprägen kann (vgl. Hausmann 1976, S.98), sollten in einem (Kollokations-)Lernwörterbuch zunächst also die fremdsprachlichen Wortverbindungen präsentiert werden, dann ihre deutschen Äquivalente.

3.3 Allgemeine Fragestellungen

3.3.1 Seitenaufbau

Um dem Prinzip der Benutzerfreundlichkeit gerecht zu werden und die für das Lernen nötige Übersichtlichkeit zu schaffen, plädieren wir dafür, jede Wörterbuchseite zu halbieren: In der linken Spalte sollten die Stichwortartikel und die Satzbeispiele stehen.¹³² Aussprachehilfen sollten am Ende eines jeden Artikels gegeben werden.

Die rechte Spalte sollte den deutschen Übersetzungen der Kollokationen vorbehalten sein.

Dieser Seitenaufbau ermöglicht es dem Lerner beispielsweise, den Wortschatz durch ein wechselseitiges Zuhalten beider Spalten zu wiederholen.

¹³² Auch eventuelle Lernhilfen in der Form von Faustregeln sollten in der linken Spalte präsentiert werden.

3.3.2 Einführungsteil

Der Einführungsteil sollte all die Informationen enthalten, die auch in den einleitenden Teilen nicht kollokationsspezifischer Lernwörterbücher zu finden sind (vgl. Abschnitt 2.2). Darüber hinaus sollte er den Lerner aber auch mit dem Kollokationsphänomen vertraut machen (s.u. c)).

Der Benutzer sollte informiert werden über

- a) die Zielsetzung und den Zweck des Wörterbuches
- b) die anvisierte(n) Zielgruppe(n)

c) das Kollokationsphänomen: Dieser Abschnitt sollte u.a. eine leicht verständliche Kollokationsdefinition enthalten und den Lerner über die Rolle der Wortarten beim Formulieren aufklären (Basis/Kollokator). Als Vorlage könnte dabei die von Hausmann (1989b) verfaßte Einführung zu Langenscheidts Kontextwörterbuch Französisch-Deutsch dienen, denn ihm gelingt es u.E. sehr gut, den Lerner auf adressatengerechte Art und Weise mit Kollokationen, ihrer Bedeutung für die Sprachkompetenz und ihrer Fehleranfälligkeit vertraut zu machen

d) den makro- und mikrostrukturellen Aufbau (Aufbau eines Sachbereiches → Aufbau eines Themenkreises → Aufbau eines Stichwortartikels je nach Basiswortart; Seitenaufbau)

e) verschiedene Arbeitsmöglichkeiten mit dem Wörterbuch (z.B. Durcharbeiten einzelner Sachgruppen je nach

Interesse; Durcharbeiten bestimmter Sachgruppen zur Vorbereitung der Lektüre eines bestimmten Textes; Durcharbeiten einzelner Stichwortartikel, z.B. um die Vokabeln einer Unit aus dem Lehrbuch verwendungsfähig zu machen etc.)

f) verschiedene Lerntechniken/Lernstrategien (z.B. wechselseitiges Zuhalten der englischen und der deutschen Spalte; lautes Lesen und Niederschreiben der Kollokationen¹³³; Wiederholung in regelmäßigen Abständen, z.B. mithilfe der Satzbeispiele, Anlegen eigener Sachfelder etc.). Nicht nur Vorschläge für das eigenständige, sondern auch Vorschläge für das partnerschaftliche Lernen sollten unterbreitet werden (z.B. finden sich im Cornelsen English Lexicon (Vettel 1996, S.52) Vorschläge zur partnerschaftlichen Wortschatzwiederholung unter dem Gesichtspunkt der Kollokation)

g) alle verwendeten Lautschriftzeichen

h) alle verwendeten Symbole (z.B. Doppelpfeil \leftrightarrow : kennzeichnet Kollokationen mit gegensätzlicher Bedeutung; Komma , : trennt Kollokationen mit gleicher oder ähnlicher Bedeutung etc.)

¹³³ Das laute Lesen und das Niederschreiben der Kollokationen soll nicht nur dem Einprägen der Lautbilder und der Orthographie dienen, sondern vor allen Dingen auch der Steigerung der Behaltensleistung durch eine mehrkanalige Gedächtnisunterstützung: "Es ist eine lernpsychologisch erwiesene Tatsache, daß die Verankerung des neuen Wortschatzes im visuellen und akustischen Gedächtnis zu einer längeren Behaltenszeit und einer besseren Abrufbarkeit des gespeicherten Materials führt" (Stentenbach 1981, S.180).

- i) alle verwendeten Abkürzungen
- j) den Aufbau und die Benutzungsmöglichkeiten der Indices (englisch-deutsch/deutsch-englisch)
- k) die Quellen, auf deren Basis das Werk erstellt wurde (u.a. Wörterbücher, z.B. das BBI (Benson et al. 1986) etc.)
- l) Begleitmedien
- m) andere kollokationsspezifische Übungsmaterialien (z.B. Kollokationsübungsbücher).¹³⁴

Was die Punkte a), d), e), f) und l) anbelangt, hält Wißner-Kurzawa (1989, S. 258) eine gründliche Einführung in einem Selbstlernmedium für unbedingt erforderlich.

3.3.3 Index

Ein Kollokationslernwörterbuch, das in erster Linie darauf abzielt, die produktive Kompetenz des Lerners zu verbessern, sollte auf jeden Fall auch über einen produktionsorientierten Index verfügen, der z.B. beim Schreiben von Texten als Enkodierungshilfe dienen kann. Am besten würde diesen Zweck ein deutsch-englischer Index erfüllen, der die deutschen Äquivalente aller verzeichneten Kollokationsbasen enthält, also derjenigen Kollokationsbe-

¹³⁴ Verschiedene Kollokationsübungsbücher stellt beispielsweise Bahns (1997, S.86-103) vor.

standteile, von denen die Formulierung ausgeht (vgl. Abschnitt 1.7.2).¹³⁵

Da Lern- und Auffindeordnung prinzipiell im Widerspruch zueinander stehen (vgl. Hausmann 1976, S.98), sollten die Stichwörter im Index nicht thematisch-begrifflich, sondern alphabetisch angeordnet werden. Die drei Basiswortarten (Substantive, Verben, Adjektive) sollten aus Gründen der Übersichtlichkeit getrennt voneinander aufgeführt werden. Damit der Lerner die gewünschten Kombinationen so schnell wie möglich finden kann, erscheint uns die Angabe von Seitenzahlen geeigneter als die Angabe der Nummern der Sachbereiche, in denen sie (bzw. ihre Basen) verzeichnet sind.

Im Hinblick auf die Kollokationsrezeption ist es sinnvoll, den deutsch-englischen Index um einen englisch-deutschen zu ergänzen: Stößt der Lerner bei der Lektüre auf eine ihm unbekanntere fremdsprachliche Kollokation, nützt ihm ein Index, der von der L1 ausgeht, recht wenig. Damit er die Bedeutung dieser Kollokation ermitteln kann, braucht er einen Index, der von der Fremdsprache ausgeht. Ein Kollokationslernwörterbuch, das solch einen zusätzlichen Index enthält, kann nicht nur als Schreibwörterbuch, sondern auch als Lesewörterbuch benutzt werden (vgl.

¹³⁵ Zöfgen (1994, S.324) bemängelt beispielsweise, daß Langenscheidts Kontextwörterbuch Französisch-Deutsch (Illgenfritz et al. 1989), das dem Lerner beim Schreiben, Lernen und Formulieren helfen will (vgl. Untertitel), keinen entsprechenden deutsch-französischen Index enthält.

Hausmann 1977, S.145). Ein englisch-deutscher Index sollte alle fremdsprachlichen Kollokationsbasen enthalten, sie nach Wortarten getrennt alphabetisch ordnen und mit Seitenzahlen versehen. Dieser Index kann auch selektiv gestaffelt werden, indem die Basen der Kollokationen des Grundinventars typographisch von denen des weiterführenden Inventars abgehoben werden.

3.3.4 Ein Übungsbuch als Begleitmedium

Aus wortschatzdidaktischer Perspektive ist es sinnvoll, einem Kollokationslernwörterbuch ein Begleitmedium in der Form eines Übungsbuches an die Seite zu stellen, mit dem der Lerner die Wortverbindungen, die das Wörterbuch enthält, gezielt festigen, üben und wiederholen kann. Eine Typologie von Kollokationsübungen, die als Orientierungsmöglichkeit für Autoren von Übungsbüchern und anderen Übungsmaterialien betrachtet werden kann, entwirft Bahns (1997, S.145-161). Er stellt die wesentlichen Formen von Übungen, die dem Training von Kollokationen dienen, vor und diskutiert anschließend einige von ihnen aus didaktisch-methodischer Perspektive (ebd., S.162-165). Die Ausführungen von Bahns werden im folgenden in ihren wesentlichen Punkten referiert und dienen als Grundlage für die anschließende Diskussion.

3.3.4.1 Formen von Kollokationsübungen

Nach Bahns (1997, S.147) sind zwei wesentliche Formen von Kollokationsübungen zu unterscheiden: Zuordnungsübungen und Suchübungen. Beide Übungstypen existieren sowohl in kontextloser als auch in kontextualisierter Form. Kontextualisierte Übungen unterscheiden sich von kontextlosen insofern, als die zu trainierenden Kollokationen in Satzkontexte eingebettet werden.

Im folgenden werden diese beiden Haupttypen von Kollokationsübungen nicht nur theoretisch erläutert, sondern auch durch Beispiele aus verschiedenen Übungsbüchern illustriert.

3.3.4.1.1 Zuordnungsübungen

Zuordnungsübungen sind dadurch charakterisiert, daß vorgegebene Kollokationspartner einander korrekt zugeordnet werden müssen. Abstrakter formuliert, werden in solchen Übungen Elemente zweier Klassen getrennt vorgegeben ($A_1 \dots A_N$ und $B_1 \dots B_N$), die in korrekter Weise miteinander kombiniert werden müssen ($A_1+B_1 \dots A_N+B_N$).

Dabei muß differenziert werden zwischen

- a) 1:1 Zuordnungsübungen und
- b) Mehrfach-Zuordnungsübungen, wobei diese in freier und in vorstrukturierter Variante existieren.

3.3.4.1.1.1 1:1 Zuordnungsübungen

Bei 1:1 Zuordnungsübungen ist die Zahl der vorgegebenen Elemente der Klassen A und B identisch. Jedes Element der Klasse A ist nur mit einem einzigen Element der Klasse B zu kombinieren. Zahlreiche 1:1 Zuordnungsübungen zu verschiedenen Strukturtypen finden sich in dem Übungsbuch zu dem Lernwörterbuch *How to Use Your Words* (Pollmann 1987). Beispiel (69) (ebd., S.19) ist eine Übung auf der Basis des Strukturtyps V+N, Beispiel (70) (ebd., S.14) eine Übung auf der Basis des Strukturtyps Adj+N.

(69) Match the verbs on the left with the nouns on the right. Use each item only once.

a catch	1 ...a wound
b see	2 ...a cold
c treat	3 ...a plaster
d have	4 ...a doctor
e dress	5 ...an injection
f give	6 ...an X-ray
g make	7 ...a tooth
h put on	8 ...an accident
i pull	9 ...a patient

(70) Which words often go together? Use each item only once.

a sweet	1 ...sea water
b acid	2 ...honey
c sour	3 ...curry
d bitter	4 ...milk
e salty	5 ...vinegar
f hot	6 ...coffee

Folgendes Beispiel (71) (vgl. Bahns 1997, S.146) ist ebenfalls eine Übung zu Adj+N-Kollokationen, allerdings in kontextualisierter Form. Die Lückensätze sind dabei vom Lerner zu vervollständigen.

(71) Certain nouns are often preceded, in the same way as the adjectives above, by adjectives (or sometimes by nouns used as adjectives) to emphasize their completeness and convey the meaning of 'extreme' or 'total'. Put each word from the following list in its correct place in the sentences below.

thin	all-out	dire	blank
blind	bitter	rock	broad

- (a) We'll never give up the struggle. We'll fight to the_____end.
- (b) He was never seen again. He just seemed to disappear into_____air.
- (c) Those starving people are in _____need of food.
- (d) I had last heard of her in Australia 20 years before. When she walked in, I looked at her in_____amazement.
- (e) Crime is very prevalent there. People are robbed in the street in _____daylight.
- (f) The fighting is escalating rapidly. Soon it will be_____war.
- (g) Prices have been falling rapidly. When they reach _____-bottom, I'll buy.
- (h) His followers' attitude to him was nothing short of_____devotion.

3.3.4.1.1.2 Mehrfach-Zuordnungsübungen

Bei Mehrfach-Zuordnungsübungen ist die Zahl der vorgegebenen Elemente der Klassen A und B ungleich. Bei solchen Übungen sind Mehrfachzuordnungen nicht nur potentiell möglich, sondern werden in der Regel auch in der Aufgabenstellung vom Lerner gefordert (vgl. (72)). "Ausgangspunkt" von Mehrfach-Zuordnungsübungen können sowohl Basen als auch Kollokatoren sein: Im ersten Fall sind nur wenige Kollokationsbasen vorgegeben, zu denen passende Partner aus einer größeren Menge von Kollokatoren ausgewählt werden müssen. Im zweiten Fall ist nur eine kleine Menge von Kollokatoren vorgegeben, für die passende Partner aus einer größeren Menge von Kollokationsbasen auszuwählen sind. Nach Bahns (1997, S.151) existieren Mehrfach-Zuordnungsübungen in zwei Varianten: Einerseits in der freien Variante, bei der die Elemente der Klassen A

und B ungeordnet vorgegeben sind und andererseits in der vorstrukturierten Variante, bei der einer Kollokationskomponente (Basis oder Kollokator) bereits potentielle Kontextpartner zugeordnet sind und die Aufgabe des Lerners darin besteht, zulässige von unzulässigen Partnern zu unterscheiden.

Beispiele für Mehrfach-Zuordnungsübungen in der freien Variante finden sich wiederum in dem Übungsbuch zu *How to Use Your Words* (Pollmann 1987).

Den "Ausgangspunkt" in Übung (72) (ebd., S.54) bilden die Kollokatoren, wohingegen den Ausgangspunkt in Übung (73) (ebd., S.56) die Basen bilden. Bei Übung (72) ergeben sich Kollokationen des Typs V+N (z.B. win a game, win a match), Adj+N (z.B. long match, foul play) und N₁+N₂ (z.B. football match). Bei Übung (73) ergeben sich Kollokationen des Typs Adj+N (z.B. have a **deep voice**, exhibition of **modern art**).

- (72) Match the words in the left column with the expressions in the right column. Find as many pairs as possible.

a win	1 ...a goal
b lose	2 ...in a race
c compete	3 ...coach
d score	4 ...jump
e break	5 ...a game
f football	6 ...the cup
g long	7 ...by 1 goal to 2
h foul	8 ...a point
i free	9 ...a match
j halfway	10 ...match
k out of	11 ...the championship
l cup	12 ...in a championship
m end	13 ...the world record
	14 ...by 2 goals to 1
	15 ...a race
	16 ...in a tournament
	17 ...shape
	18 ...final
	19 ...in a draw
	20 ...form
	21 ...line
	22 ...kick
	23 ...play

- (73) Choose adjectives from the following list to complete the expressions below.

deep - exact - famous - flattering - good - interesting - large - lifelike - modern - popular - shocking - small - successful - wooden

- a) keep ... time; b) have a(n) ... voice;
 c) sing a(n) ... song; d) a(n) ... production of a play;
 e) a(n) ... audience; f) an exhibition of ... art;
 g) a(n) ... painter; h) a(n) ... portrait;
 i) a(n) ... frame

Mehrfach-Zuordnungsübungen in der freien Variante liegen darüber hinaus in einer besonderen formalen Gestaltungsform vor, nämlich in der Form von sogenannten collocational grids (vgl. Bahns 1997, S. 153). Die ziel-sprachlich korrekten aller theoretisch möglichen Wortverbindungen müssen hier durch ein Kreuz oder ein Pluszeichen in einem Gitternetz kenntlich gemacht werden. Bei-

spiel (72) sähe in der Form eines collocational grid wie folgt aus (vgl. (74)):

(74)

	a goal	in a race	coach	jump	a game	the cup	by 1 goal to 2	a point	a match	match	the championship	in a championship	the world record	by 2 goals to 1	a race	in a tournament	shape	final	in a draw	form	line	kick	play
win																							
lose																							
compete																							
score																							
break																							
football																							
long																							
foul																							
free																							
halfway																							
out of																							
cup																							
end																							

Klassische Beispiele für Mehrfach-Zuordnungsübungen in der vorstrukturierten Variante präsentiert Bahns (1997). In Beispiel (75) (ebd., S.154) werden jeweils einem Verb drei oder vier substantivische Kollokationsbasen zugeordnet, wobei der Lerner erkennen muß, welche der vorgegebenen Basen nicht mit dem Verb kombiniert werden kann. Übung (76) (ebd., S.156) auf der Basis des Strukturtyps N_1+N_2 ist ähnlich konstruiert, nur daß die Zahl der zu jedem Kollokator vorgegebenen Basen konstant ist (jeweils drei Substantive).

(75) Nicht jedes der Substantive kann das angegebene Verb ergänzen. Streichen Sie jeweils die Ausnahme durch.

- | | |
|-----------|--|
| 1. shut | the door, one's suitcase, the television |
| 2. catch | a ball, a cold, the wind, a thief |
| 3. drive | a bus, a car, a bicycle, a lorry |
| 4. cancel | a flight, an appointment, an aircraft |
| 5. cross | a field, a box, a path, the border |
| 6. take | a tram, a plane, a bus, the railway |

(76) Which nouns collocate with the following group terms or collective nouns? Cross out the incorrect options.

- | | |
|--------------------|-------------------------------|
| a) a sea of ... | (blood, stations, heads) |
| b) a salvo of ... | (rockets, applause, tears) |
| c) a school of ... | (painters planes, whales) |
| d) a band of ... | (lorries, musicians, outlaws) |
| e) a swarm of ... | (insects, hornets, trees) |
| f) a string of ... | (excuses, sweets, pearls) |

3.3.4.1.2 Suchübungen

Im Gegensatz zu Zuordnungsübungen, bei denen beide Kollokationsbestandteile vorgegeben sind, sind Suchübungen dadurch gekennzeichnet, daß lediglich eine Kollokationskomponente vorgegeben ist, zu der der Lerner einen oder mehrere Partner selbständig finden muß. Ausgangspunkt einer Suchübung können sowohl Basen als auch Kollokatoren sein, wie Beispiel (77) aus dem Übungsbuch zu How to Use Your Words (Pollmann 1987) illustriert (ebd., S.65). Anhand der Beispiele (77), (78), (79) und (80), die allesamt aus dem genannten Übungsbuch stammen, wird darüber hinaus deutlich, daß die Zahl der zu suchenden Kontextpartner bei diesem Übungstyp variieren kann. Ist nicht nur ein Partner zu suchen wie in (77), finden sich von Fall zu Fall Hinweise auf die

Zahl der zu suchenden Elemente in der Aufgabenstellung:
 In Beispiel (78) wird beispielsweise eine präzise Angabe zu der Zahl der zu suchenden Elemente gemacht ("in each case find two adjectives"; ebd., S.34), in Beispiel (79) eine unpräzise Angabe ("find one or two verbs"; ebd., S.25). In Übung (80) (ebd., S.74) werden hingegen keinerlei Mengenangaben gemacht.

(77) The voices of animals.

Which animals ...?

a) bark; b) mew and purr; c) moo; d) crow; e) sing;
 f) roar; g) trumpet; h) neigh; i) hum; j) grunt

Which sounds are made by the following animals?

a) frogs; b) snakes; c) donkeys; d) sheep; e) hens;
 f) bees

(78) In each case find two adjectives that usually go together with the following.

a) have ... power; b) have ... privileges; c) have ... status;
 d) have a(n) ... rank; e) have ... prestige

(79) Find one or two verbs that usually go together with the following.

a) ... with pain; b) ... with fright; c) ... with rage;
 d) ... with laughter; e) ... for joy

(80) What can you ...?

grind; crumble; break; melt; spill; light;
 polish; sharpen; harden; bend

Auch finden sich in dem Übungsbuch zu How to Use Your Words Beispiele für eine von Bahns (1997, S.160) angesprochene Übungsform, bei der nicht von einem einzelnen Element ausgegangen wird, sondern von Wortpaaren oder

Wortgruppen. In Übung (81) (Pollmann 1987, S.74) muß beispielsweise eine substantivische Kollokationsbasis zu jedem vorgegebenen Paar von Adjektivkollokatoren gefunden werden.

(81) For each pair of adjectives find a noun that can be used with it.

- a) hard/a soft ...; b) a sharp/a blunt ...;
 c) a glowing/a warming ...; d) raging/roaring ...s;
 e) on hard/solid ...; f) a good/a worthless ...

Abschließend sollen die aufgeführten Beispiele für kontextlose Suchübungen noch um ein Beispiel für eine kontextualisierte Suchübung ergänzt werden. Übung (82) auf der Basis des Strukturtyps Adv+Adj findet sich als Beispiel für eine kontextualisierte Suchübung in Bahns (1997, S.146).

(82) Use the BBI to find an adverb that collocates with the adjectives in the following sentences.

- 1 These companies are_____competitive with each other.
- 2 The Tokyo area is_____populated.
- 3 They were_____addicted to drugs. They needed help.
- 4 With her training and experience, she was_____qualified for the position.
- 5 It is _____ cold this morning.
- 6 The ground was frozen_____.
- 7 When he came out of the shower, he was_____wet.
- 8 We will do everything that is_____possible.

3.3.4.2 Didaktisch-methodische Überlegungen

Aus didaktisch-methodischer Sicht beschäftigt sich Bahns (1997, S.156/S.162-165) in erster Linie mit Zuord-

nungsübungen. Die folgenden vier Aspekte stehen dabei im Mittelpunkt:

- Schwierigkeitsgrad
- Lösungssteuerung
- Umfang der Übung
- Formale Gestaltungsweise

Im folgenden werden zunächst die Überlegungen von Bahns zu referiert. Anschließend werden seine Ausführungen um einige methodische Überlegungen zu Suchübungen ergänzt.

3.3.4.2.1 Zuordnungsübungen

3.3.4.2.1.1 Schwierigkeitsgrad

In diesem Zusammenhang hebt Bahns (1997, S.156) insbesondere den unterschiedlichen Charakter von Mehrfach-Zuordnungsübungen in freier und in vorstrukturierter Variante hervor. Da die Lösung in Mehrfach-Zuordnungsübungen der vorstrukturierten Variante - wie die Bezeichnung des Übungstyps erahnen läßt - vorstrukturiert ist, stellt diese Variante der Mehrfachzuordnungsübung die leichtere dar. In Beispiel (72), einer Übung in der freien Variante, muß beispielsweise die Kollokierbarkeit von jedem der 13 in der linken Spalte aufgeführten items (z.B. win) mit jedem der 23 items, die die rechte

Spalte enthält (z.B. a goal), überprüft werden. Insgesamt gesehen sind bei dieser Übung also 299 theoretisch mögliche Kombinationen auf ihre Richtigkeit zu überprüfen. In Beispiel (75), einer Übung in vorstrukturierter Form, muß hingegen lediglich die Kollokierbarkeit von jedem vorgegebenen Verb (z.B. catch) mit maximal vier Substantiven überprüft werden. Insgesamt gesehen müssen in dieser Übung nur 22 theoretisch mögliche Kombinationen überprüft werden: Der Umfang der Aufgabe ist also begrenzt. Läge Übung (75) in der Form von Übung (72) vor, ergäbe sich bereits eine Zahl von 132 zu überprüfenden Wortverbindungen.

3.3.4.2.1.2 Lösungssteuerung

Bahns (1997, S.162/163) bezieht sich in diesem Zusammenhang auf den unterschiedlichen Charakter von 1:1 Zuordnungsübungen und Mehrfach-Zuordnungsübungen:

1:1 Zuordnungsübungen sind geschlossen. Da jedes Element der Klasse A nur einem einzigen Element der Klasse B zugeordnet werden kann, geht die Übung auf und der Lerner kann mit hoher Wahrscheinlichkeit selbst erkennen, ob er die einzelnen Elemente einander korrekt zugeordnet hat oder nicht.

Mehrfach-Zuordnungsübungen sind hingegen offen. Der Lerner ist auf Hilfe von außen angewiesen (z.B. in einem

Übungsbuch auf einen Antwortschlüssel), um die Korrektheit der Wortverbindungen überprüfen zu können.

Als Vertreter einer geschlossenen Übungsform müssen 1:1 Zuordnungsübungen sorgfältiger konstruiert werden als Mehrfach-Zuordnungsübungen und Elemente der Lösungssteuerung enthalten. Als ein einfaches Element der Lösungssteuerung in 1:1 Zuordnungsübungen identifiziert Bahns (1997, S.162) die Übungsanweisung, die aufgeführten Elemente nur ein einziges Mal, d.h. in nur einer Kombination verwenden zu dürfen (vgl. z.B. die Anweisungen zu den Übungen (69) und (70) "Use each item only once"). Solch eine "externe" Steuerung versetzt den Lerner allerdings noch nicht in die Lage, inkorrekte Zuordnungen selbst zu erkennen. Zu diesem Zweck muß die Übung "intern" gesteuert werden (vgl. ebd.).

Zur "internen" Steuerung von 1:1 Zuordnungsübungen, aber auch Mehrfach-Zuordnungsübungen, die das Übungsbuch zu *How to Use Your Words* enthält, bemerkt der Verfasser folgendes: "Damit der Schüler...selbständig zu einer insgesamt richtigen Lösung finden kann, sind diese Übungen so angelegt, daß alle Wörter verwendet werden müssen, aber nur einmal verwendet werden dürfen...Ist eine Wortverbindung nicht zulässig, wird der Schüler spätestens bei den beiden zuletzt verbleibenden items merken, daß er irgendwo einen Fehler gemacht hat, es sei denn, er identifiziert fälschlicherweise auch diese als 'richtig'" (Pollmann 1987, S.4).

Diese Form der "internen" Steuerung läßt sich beispielsweise anhand von (69) illustrieren: Das dort vorgegebene Verb *have* hat einen recht weiten Kollokationsradius, so daß im Rahmen der Übung nicht nur die gewünschte Kombination *have an accident* zielsprachlich korrekt gebildet werden kann, sondern durchaus auch eine Kombination wie *have a cold* oder *have an injection*. Hält der Lerner eine der beiden letztgenannten Kombinationen für die gesuchte und ordnet die übrigen Elemente einander "planmäßig" zu, bliebe im ersten Fall (*have a cold*) die Verbindung *catch an accident* übrig und im zweiten Fall (*have an injection*) die Verbindung *give an accident*. Nach Pollmann sollte der Lerner solche ungewöhnlichen Verbindungen wie *catch an accident* oder *give an accident* als falsch identifizieren und aufgrund dessen die Zuordnungen, die er vorgenommen hat, noch einmal überprüfen und schließlich zu einer richtigen, "planmäßigen" Lösung gelangen.

3.3.4.2.1.3 Umfang

Im Hinblick auf 1:1 Zuordnungsübungen stellt Bahns (1997, S.163) fest, daß sie didaktisch erst sinnvoll sein dürften, wenn mindestens zwei Elemente der Klasse A und zwei Elemente der Klasse B vorgegeben sind. Was die Zahl der vorgegebenen Elemente nach oben hin anbelangt, gibt

es rein theoretisch zwar keine Grenze, aber um die Überschaubarkeit einer Übung zu wahren, sollten nach Bahns (ebd.) nicht mehr als zehn Elemente pro Klasse angegeben werden. Es bietet sich hier eine Abstufung des Übungsumfangs in Abhängigkeit von der Fertigungsstufe der Lerngruppe an.

Wichtiger als die Frage des Umfangs von 1:1 Zuordnungsübungen schätzt Bahns die Frage des Umfangs von Mehrfach-Zuordnungsübungen ein. Probleme, die sich in diesem Zusammenhang ergeben, wurden bereits in Abschnitt 3.3.4.2.1.1 angedeutet. Eine Begrenzung der Zahl der zu prüfenden Kollokationen, die sich jeweils aus der Multiplikation der Anzahl der vorgegebenen Elemente beider Klassen ergibt, ist bei Mehrfach-Zuordnungsübungen unbedingt erforderlich. Beispielsweise muß der Lerner in Übung (72) 299 theoretisch mögliche Kombinationen auf ihre Richtigkeit überprüfen. Diese Aufgabe würde den Lerner wahrscheinlich recht schnell ermüden. Um die Überschaubarkeit solcher Übungen zu wahren und die Motivation des Lerners aufrecht zu erhalten, plädiert Bahns (ebd., S.164) dafür, je nach Niveau der Lerngruppe lediglich Übungen mit Umfangswerten zwischen 20 und 100 einzusetzen.

3.3.4.2.1.4 Formale Gestaltung

Bahns (1997, S.164) bezieht sich hier hauptsächlich auf die freie Variante der Mehrfach-Zuordnungsübung, die in der Form zweier Wortlisten (vgl. Beispiel (72)) oder in der Form eines collocational grid (vgl. Beispiel (74)) vorliegen kann. Letztere Gestaltungsmöglichkeit bewertet er aus didaktisch-methodischer Sicht als nachteilig, da der Lerner die korrekten Kombinationen lediglich durch ein Kreuz kennzeichnen muß. Eine Übung, die in Form zweier Wortlisten vorliegt, erfordert hingegen das Niederschreiben der Wortverbindungen, was den Vorgang des Einprägens äußerst positiv beeinflusst. Allerdings muß u.E. bei Übungen wie (72) eher davon ausgegangen werden, daß der Lerner die Kollokationspartner lediglich durch Striche miteinander verbindet oder die Kollokationen als Kombinationen von Buchstaben und Zahlen notiert, da er in der Übungsanweisung nicht explizit auf das Niederschreiben der Verbindungen hingewiesen wird. Dasselbe gilt für entsprechend gestaltete 1:1 Zuordnungsübungen (vgl. Beispiele (69) und (70)).

Eine lernwirksamere Gestaltung solcher Übungen ist in einer Form wie (83) zu sehen (vgl. ebd., S.165). Die von uns in (83) vorgegebenen Kollokationspartner stammen dabei aus Beispiel (69).

(83) Match the nine verbs with one (and only one) of the nouns. Write out the combinations in the space provided, in the order of the verbs.

1. catch 2. see 3. treat 4. have 5. dress 6. give
7. make 8. put on 9. pull

a wound - a cold - a plaster - a doctor - an injection -
an X-ray - a tooth - an accident - a patient

1. _____
2. _____
3. _____
4. _____
5. _____
6. _____
7. _____
8. _____
9. _____

3.3.4.2.2 Suchübungen

Der Schwierigkeitsgrad von Suchübungen ist u.E. generell höher einzuschätzen als der von Zuordnungsübungen, da dem Lerner lediglich eine Kollokationskomponente vorgegeben wird; der zu dieser Kollokationskomponente passende Partner muß selbständig und ohne weitere Vorgaben vom Lerner ermittelt werden. Dabei dürften kontextlose Übungen anspruchsvoller sein als Übungen, in denen ein kontextueller Zusammenhang geschaffen wird, der u.U. beim Auffinden des fehlenden Elementes hilft. Mit der Zahl der zu suchenden Partner erhöht sich auch der Schwierigkeitsgrad. Die Auswahl der Übungen sollte deshalb in Abhängigkeit vom jeweiligen Kompetenzniveau der Lerngruppe erfolgen.

Ob er zielsprachlich korrekte Kollokationen produziert, kann der Lerner selbst vermutlich kaum erkennen. Wie Mehrfach-Zuordnungsübungen können demzufolge Suchübungen als offen charakterisiert werden: Um die Richtigkeit seiner Lösungen überprüfen zu können, ist der Lerner auf eine Korrekturhilfe von außen angewiesen (z.B. auf eine Lehrkraft oder auf einen Lösungsschlüssel).

Je geringer die Zahl der zu suchenden Elemente ist, desto motivierender dürfte eine Übung für den Lerner sein. Dabei ist es u.E. aus lernpsychologischer Sicht besonders vorteilhaft, wenn die Anzahl der zu ermittelnden Kombinationspartner präzise benannt wird (vgl. Beispiel (78)). Übungen, in denen keine Mengenangaben gemacht werden, dürften sich hingegen negativ auf die Motivation des Lerners auswirken, da er keinerlei Orientierungsmöglichkeit hat (vgl. Beispiel (80)).

3.3.4.3 Leitlinien für die Erstellung eines Übungsbuches

Im folgenden werden einige Leitlinien für die Erstellung eines Übungsbuches der Kollokationen für den Englischunterricht formuliert. Dabei gehen wir davon aus, daß es einem Kollokationslernwörterbuch an die Seite gestellt werden soll, das auf der Grundlage der in der vorliegenden Studie unterbreiteten Vorschläge erstellt wird.

a) Damit die Kollokationen eines jeden im Lernwörterbuch erscheinenden Sachfeldes gezielt trainiert werden können, sollten sich alle Sachfelder im Übungsbuch wiederfinden. Beispielsweise werden im Übungsbuch zu How to Use Your Words (Pollmann 1987) jedem einzelnen der 38 im Lernwörterbuch aufgeführten Sachgebiete bestimmte Übungseinheiten zugeordnet. Diese Gliederungsform läßt sich als vorbildlich charakterisieren.

b) Bei der Auswahl der Übungseinheiten für ein Sachgebiet ist auf eine möglichst große Vielfalt von Übungsformen zu achten: Einerseits, um der Gefahr der Monotonie zu entgehen und andererseits, um unterschiedliche Lerntypen anzusprechen. Dabei kann zwischen den in Abschnitt 3.3.4.1 vorgestellten Übungsformen frei gewählt werden. Aus didaktisch-methodischer Perspektive eignen sie sich alle sowohl in kontextloser als auch in kontextualisierter Form für das Training sämtlicher Strukturtypen.

c) Besondere Aufmerksamkeit sollte der Formulierung von Übungsanweisungen geschenkt werden:

Übungsanweisungen zu 1:1 Zuordnungsübungen sollten Elemente der Lösungssteuerung enthalten (vgl. Abschnitt 3.3.4.2.1.2, z.B. "Use each item only once").

Außerdem sollte der Lerner in jeder Übungsanweisung - unabhängig vom Übungstyp - dazu aufgefordert werden, die Kollokationen niederzuschreiben. Kontextualisierte Zuordnungs- und Suchübungen, bei denen in der Regel Lückensätze vervollständigt werden müssen und das Niederschreiben

wenigstens einer Kollokationskomponente gesichert ist, stellen hier die Ausnahme dar. Um den Lerner dazu zu bringen, die Kollokationen auch wirklich niederzuschreiben, bietet es sich insbesondere bei 1:1 Zuordnungsübungen an, sie formal so zu gestalten wie Beispiel (83) (vgl. Abschnitt 3.3.4.2.1.4).

Mit Mehrfach-Zuordnungsübungen in der freien Variante, die in Form eines collocational grid (vgl. (74)) vorliegen, sollte sparsam umgegangen werden, da bei ihnen korrekte Kombinationen lediglich angekreuzt werden müssen.

d) Um den unterschiedlichen Kompetenzgraden der Lerner gerecht zu werden, sollten bei der Zuordnung der Übungseinheiten zu den Sachbereichen folgende Punkte beachtet werden:

- Zur Wiederholung von Kollokationen, die dem Grundinventar angehören, sollten vorwiegend 1:1 Zuordnungsübungen und Mehrfach-Zuordnungsübungen eingesetzt werden. Der Umfangswert der Mehrfach-Zuordnungsübungen sollte dabei zwischen 20 und 50 liegen (vgl. Abschnitt 3.3.4.2.1.3). Gegen den gelegentlichen Einsatz von Suchübungen, bei denen nicht mehr als ein Element gesucht werden muß, ist ebenfalls nichts einzuwenden. Kontextualisierte Suchübungen sollten dabei kontextlosen vorgezogen werden (vgl. Abschnitt 3.3.4.2.2). Besonders hilfreich dürfte es sein, wenn in den kontextualisierten

Suchübungen die im Lernwörterbuch verzeichneten Beispielsätze als Lückensätze erscheinen.

- Zur Wiederholung von Kollokationen, die dem weiterführenden Inventar angehören, sollten 1:1 Zuordnungsübungen, Mehrfach-Zuordnungsübungen und verstärkt (kontextlose) Suchübungen eingesetzt werden.

Die 1:1 Zuordnungsübungen sollten komplexer gestaltet sein als diejenigen zur Wiederholung von Kollokationen des Grundinventars, wobei allerdings eine Grenze von zehn Elementen pro Klasse nicht überschritten werden sollte (vgl. Abschnitt 3.3.4.2.1.3). Der Umfangswert der Mehrfach-Zuordnungsübungen kann sich hier zwischen 50 und 100 bewegen (vgl. ebd.). Bei Suchübungen kann die Zahl der zu suchenden Elemente durchaus zwei oder drei betragen. Übungen, in denen keinerlei Mengenangaben gemacht werden, können ebenfalls eingesetzt werden, sollten aus Motivationsgründen aber nicht allzu häufig erscheinen (vgl. Abschnitt 3.3.4.2.2).

Unabhängig von ihrem "Einsatzgebiet" sollten 1:1 Zuordnungsübungen stets so konstruiert sein, daß die Lösung "intern" gesteuert wird. Wenn es dem Lerner gelingt, Fehler selbst zu erkennen und zu korrigieren, dürfte sich das äußerst positiv auf seine Lernmotivation auswirken, ganz gleich, auf welchem Kompetenzniveau er sich befindet.

e) Damit der Lerner die Richtigkeit seiner Lösungen überprüfen kann, sollte das Übungsbuch einen Antwort-

schlüssel enthalten. Nicht nur die Lösungen von Mehrfach-Zuordnungsübungen und Suchübungen sollten dort zu finden sein, sondern zur Sicherheit auch die von 1:1 Zuordnungsübungen.

3.4 Bilanz

Im Sinne einer Bilanz soll abschließend das in diesem dritten Teil der vorliegenden Studie entwickelte Konzept zur Erstellung eines Kollokationslernwörterbuches für den Englischunterricht in die Praxis umgesetzt werden. Exemplarisch soll anhand eines Themenkreises (Crime) die Praxistauglichkeit des Konzeptes demonstriert werden (Abschnitt 3.4.1). Jeder methodische Schritt, der unternommen wird, wird kurz erläutert. Am Schluß werden die Stichwortartikel in der Form von Beispielseiten präsentiert (Abschnitt 3.4.2).

3.4.1 Exemplarische Erarbeitung eines Themenkreises

3.4.1.1 Ermittlung der Stichwörter zum Themenkreis Crime

(vgl. Abschnitt 3.1.2)

Das Korpus von Stichwörtern zum Themenkreis Crime wird auf der Grundlage des Teilbereiches Soziales Verhal-

ten, Kriminalität, den der Thematische Grund- und Aufbauwortschatz Englisch enthält (Häublein/Jenkins 1993, S. 120-125; s. Anhang D., 3, S.475-477), erstellt. Bei der Auswahl der potentiellen Stichwörter werden von vornherein nur diejenigen Lexeme berücksichtigt, die als Kollokationsbasen fungieren können (Substantive, Verben, Adjektive). U.E. kommen die folgenden 45 der insgesamt 91 Lemmata, die der Teilbereich Soziales Verhalten, Kriminalität umfaßt, als Stichwörter für den Themenkreis Crime in Frage. Lexeme, die im Thematischen Grund- und Aufbauwortschatz als Elemente des Aufbauwortschatzes gekennzeichnet sind, erscheinen im folgenden fettgedruckt (n = noun, v = verb):

trick (n), crime, steal, thief, murder (n), murder (v), murderer, punish, prison, criminal, **trick** (v), **suppress**, riot, hooligan, vandal, vandalism, illegal, offence, offender, commit, motive, suspect (n), suspect (v), suspicious, suspicion, smuggle, theft, shoplifter, pickpocket, mug, mugger, mugging, burglar, rob, robber, robbery, hijack, hijacker, kidnap, kidnapper, terrorist, rape (n), rape (v), violence, violent, torture (n), torture (v), victim, revenge, raid (n), raid (v).

Im BBI Combinatory Dictionary of English (Benson et al. 1986) ist knapp die Hälfte dieser Kollokationsbasen überhaupt nicht verzeichnet oder erscheint lediglich als Bestandteil grammatikalischer Kollokationen. In einem

Fall (mug) ist die Bedeutung im BBI eine andere als die hier gewünschte.¹³⁶ Insgesamt verbleiben nach der Überprüfung mit dem BBI von diesen 45 potentiellen Stichwörtern noch 25, die für den Themenkreis Crime in Frage kommen:

trick (n), crime, thief, murder (n), murderer, punish, prison, criminal, **riot, vandalism, offence, offender, motive, suspect** (n), **suspect** (v), **suspicion, theft, burglar, robbery, terrorist, rape** (n), **violence, torture** (n), **victim, revenge, raid.**

3.4.1.2 Ordnen der Stichwörter (vgl. Abschnitt 3.1.3.4)

Bei der Anordnung der Stichwörter werden die in Abschnitt 3.1.3.4 erläuterten vier sprachlichen Paradigmen (Synonymie, Antonymie, Hyponymie, synchrone Wortfamilien) so weit wie möglich berücksichtigt (Synonymie (offence/offender - crime/criminal, raid - robbery), Antonymie (offender/criminal - victim), Hyponymie (offence/crime - trick, theft, raid, robbery, rape, murder), synchrone Wortfamilien (suspicion - suspect, offence - offender, crime - criminal, theft - thief, murder - murderer)). Darüber hinaus sind inhaltliche Gesichtspunkte bei der Anordnung der Lemmata ausschlaggebend (a suspect turns out to be an offender or a criminal, an offender or

¹³⁶ Im BBI erscheint mug nur als Basis der Kollokation shaving mug (Rasierschale).

a criminal has a motive for his crime (e.g. revenge), he commits theft, uses violence or torture, commits robbery, rape or murder, is finally punished for his crime and sent to prison). Die Verbrechen werden dabei nach dem Grad ihrer Schwere aufgeführt. Einzelne Wortbündel (d.h. enger zusammengehörende Stichwörter) werden dabei durch das Symbol ► voneinander getrennt¹³⁷:

suspicion
suspect (n)
suspect (v)
 ►
offence
offender
 crime
 criminal
 ►
victim
 ►
motive
revenge
 ►
 trick
 ►
theft
 thief
 ►
burglar
 ►
terrorist
 ►
violence
torture
 ►
riot
vandalism
 ►
raid
robbery
 ►
rape

¹³⁷ Dieses Symbol wird auch im Thematischen Grund- und Aufbauwortschatz Englisch (Häublein/Jenkins 1993) verwendet, um einzelne Wortgruppen voneinander abzutrennen (vgl. Abschnitt 2.2.1.3).

▶
murder
murderer
▶
punish
prison

3.4.1.3 Kontrastive Analyse (vgl. Abschnitt 3.2.3)

Welche Kollokationen das BBI für die einzelnen Stichwörter verzeichnet, geht aus den Anlagen hervor (s. Anhang D., 3, S.478-480).¹³⁸ Die Kollokationen, die für den deutschen Lerner aus kontrastiver Perspektive nicht relevant sind, werden im folgenden aufgeführt. Es handelt sich dabei fast ausschließlich um vollständig äquivalente Kollokationen. Nur zwei verdeckt partiell äquivalente Verbindungen des Typs a) (vgl. Abschnitt 3.2.3) konnten bei der kontrastiven Analyse, die mithilfe des Pons-Globalwörterbuch Deutsch-Englisch (Breitsprecher et al. 1983) und des Thematischen Grund- und Aufbauwortschatzes Englisch (Häublein/Jenkins 1993) durchgeführt wurde, ermittelt werden.

Bei den vollständig äquivalenten Kollokationen handelt es sich um die folgenden:

s.v. **suspicion**: to sow ~ - einen Verdacht säen
to have a ~ - einen Verdacht haben
a strong ~ - ein starker Verdacht
vague ~ - ein vager Verdacht
~ falls on smb. - Verdacht fällt auf jmd.

¹³⁸ Die Stichwortartikel werden dort in alphabetischer Reihenfolge präsentiert.

- s.v. **suspect** (n): to arrest a ~ - einen Verdächtigen verhaften
- s.v. **suspect** (v): to ~ strongly - stark verdächtigen¹³⁹
- s.v. **offence**: a capital ~ - ein Kapitalverbrechen
- s.v. **offender**: first ~ - Ersttäter
- s.v. **crime**: a brutal ~ - ein brutales Verbrechen
 a perfect ~ - ein perfektes Verbrechen
 a political ~ - ein politisches Verbrechen
 a war ~ - ein Kriegsverbrechen
 a ~ of passion - ein Verbrechen aus Leidenschaft
 organized ~ - organisiertes Verbrechen
- s.v. **criminal**: to arrest a ~ - einen Verbrecher verhaften
 to rehabilitate a ~ - einen Verbrecher rehabilitieren
 a born ~ - ein geborener Verbrecher
 a habitual ~ - ein Gewohnheitsverbrecher
 a notorious ~ - ein notorischer Verbrecher
 a war ~ - ein Kriegsverbrecher
 a band of ~s - eine Verbrecherbande
- s.v. **victim**: an accident ~ - ein Unfallopfer
 an earthquake ~ - ein Erdbebenopfer
 a flood ~ - ein Flutopfer
 a storm ~ - ein Sturmpfer
- s.v. **motive**¹⁴⁰: find a ~ - ein Motiv finden
 a honorable ~ - ein ehrenhaftes Motiv
 a humane ~ ein menschliches (humanes) Motiv
- s.v. **revenge**: take ~ (on) - Rache nehmen (an)
 sweet ~ - süße Rache
- s.v. **trick**: to play a ~ on smb. - jmd. einen Streich spielen
 a clever ~ - ein cleverer Trick
 a mean ~ - ein gemeiner Trick
 a shabby ~ - ein schäbiger Trick
- s.v. **violence**: excessive ~ - exzessive Gewalt
 an act of ~ - ein Akt der Gewalt
 ~ breaks out - Gewalt bricht aus

¹³⁹ Da außer dieser Kolokation keine weitere unter **suspect** verzeichnet ist, fällt es als Lemma weg.

¹⁴⁰ Die unter s.v. **motive** verzeichnete Kollokation altruistic motive wird nicht als vollständig äquivalent eingestuft (altruistisches Motiv), da anzunehmen ist, daß das Lexem altruistisch Schülern der Sekundarstufen I und II nicht bekannt ist und sie bei der Kollokationssynthese von der deutschen Verbindung uneigennütziges Motiv ausgehen.

- s.v. torture: sadistic ~ - sadistische Folter
water ~ - Wasserfolter
- s.v. riot: to cause ~ - Krawall verursachen
race ~ - Rassenkrawall
a ~ breaks out - (ein) Krawall bricht aus
- s.v. **raid**: an air ~ - ein Luftangriff
a guerrilla~ - ein Guerillaüberfall
- s.v. **robbery**: bank ~ - ein Banküberfall
- s.v. murder: a brutal ~ - ein brutaler Mord
a cold-blooded ~ - ein kaltblütiger Mord
a ritual ~ - ein Ritualmord
mass ~ - Massenmord
- s.v. murderer: mass ~ - Massenmörder
- s.v. punish: to ~ lightly - leicht bestrafen
to ~ mildly - milde bestrafen
to ~ summarily - summarisch bestrafen
- s.v. prison: to go to ~ - ins Gefängnis gehen
to be sent to ~ - ins Gefängnis geschickt werden
to spend time in ~ - Zeit im Gefängnis verbringen
to break out of ~ - aus dem Gefängnis ausbrechen

Als verdeckt partiell äquivalente Kollokationen des Typs a) wurden identifiziert:

- s.v. trick: a dirty ~ - ein schmutziger Trick
- s.v. **raid**: a border ~ - ein Grenzüberfall
- s.v. prison: to escape from ~ - aus dem Gefängnis ausbrechen

3.4.1.4 Selektion der Kollokatoren (vgl. Abschnitt 3.2.4)

Zunächst ist zu bemerken, daß während des gesamten Selektionsvorgangs auf die stilistische Brauchbarkeit der Kollokationen geachtet wird. Im übrigen werden nur die Kollokatoren in den Selektionsvorgang einbezogen, die mit

den Stichwörtern Verbindungen eingehen, die von ihrer Bedeutung her in den Themenkreis Crime passen.¹⁴¹

Um zu ermitteln, welche der nach der kontrastiven Analyse verbleibenden Kollokatoren zum Grund- und Aufbauwortschatz gehören und welche nicht, wird der Thematische Grund- und Aufbauwortschatz Englisch (Häublein/Jenkins 1993) herangezogen. Nur die folgenden Substantive, Verben und Adjektive sind dort verzeichnet. Die Elemente des Aufbauwortschatzes werden wiederum durch Fettdruck hervorgehoben:

s.v. **suspicion**: to cause, **create**, **stir**, **entertain**,
confirm a ~; a **slight** ~

s.v. **suspect** (n): Die s.v. **suspect** verzeichneten Kollokationen sind entweder vollständig äquivalent (s.o) oder ihre Kollokatoren zählen nicht zum Grund- und Aufbauwortschatz. Insofern fällt **suspect** erst einmal als Stichwort weg.

s.v. **offence**: to **commit** an ~; a **minor**, serious ~

s.v. **offender**: s. Anmerkung zu **suspect**

s.v. crime: to **commit** a ~; prevent ~;
a(n) **horrible**, economic, **major**, serious,
minor, **violent** ~

s.v. criminal: bring a ~ to justice, **release** a ~;
a common, **desperate** ~; a **gang** of ~s

s.v. **victim**: an innocent ~

s.v. **motive**: Die s.v. **motive** verzeichneten Kollokationen sind entweder vollständig äquivalent (s.o) oder passen von der Bedeutung her nicht in den Themenkreis Crime; die Kollokatoren der verbleibenden Kollokationen zählen nicht zum Grund- und Aufbauwortschatz. Insofern fällt **motive** erst einmal als Stichwort weg.

s.v. **revenge**: to get, have ~ (on)

¹⁴¹ Zu den Verbindungen, die nicht in den Themenkreis passen, zählen beispielsweise hurricane **victim**, the highest **motives** oder the profit **motive**.

- s.v. **trick**: a low, nasty, confidence (BE) ~
- s.v. **theft**: to **commit** (a) ~, practice ~
- s.v. **thief**: a common ~
- s.v. **burglar**: a cat ~
- s.v. **terrorist**: an **urban** ~
- s.v. **violence**: to use ~; **racial** ~
- s.v. **torture**: to employ, use ~; cruel, plain, **severe** ~
- s.v. **riot**: s Anmerkung zu **motive**
- s.v. **vandalism**: to **commit** ~
- s.v. **raid**¹⁴²: to **carry out** a ~; a police, **suicide** ~
- s.v. **robbery**: to **commit** (a) ~
- s.v. **rape**: to **commit** ~; attempted ~;
acquaintance, gang ~
- s.v. **murder**: to **commit** ~; (a) first degree, second
degree ~, **serial** ~s
- s.v. **murderer**: **serial** ~
- s.v. **punish**: to ~ cruelly, **severely**
- s.v. **prison**: to be sentenced to ~, to be **released**
from ~; a **maximum-security** ~, a **minimum-**
security ~¹⁴³

Im folgenden wird nun mithilfe des Longman Dictionary of Contemporary English (Summers 1995) ermittelt, welche

¹⁴² Bei Betrachtung der zu der Basis **raid** aufgeführten Kollokationen wird deutlich, daß sie einmal in der Bedeutung von Angriff/Überfall verwendet wird (a **suicide raid**) und einmal in der Bedeutung von Razzia (to **carry out a raid, a police raid**). Wir plädieren in diesem Fall dafür, die Basis zweimal in dem Themenkreis zu verzeichnen, und zwar einmal an der vorhergesehenen Stelle in der Bedeutung von Angriff/Überfall (vgl. Abschnitt 3.4.1.2) und einmal gebündelt mit **punish** und **prison** in der Bedeutung von Razzia (vgl. Abschnitt 3.4.1.5).

¹⁴³ Die Lexeme **maximum**, **minimum** und **security** sind im Thematischen Grund- und Aufbauwortschatz Englisch (Häublein/Jenkins 1993) lediglich als Einzelllexeme verzeichnet.

der Kollokationen, deren Kollokatoren nicht zum Grund- und Aufbauwortschatz gehören, über das Kriterium der Frequenz doch Eingang in den Themenkreis finden sollten. Dabei werden gemäß dem Vorschlag in Abschnitt 3.2.4 nur diejenigen Kollokationen aufgenommen, die in den jeweiligen Stichwortartikeln des DCE zu den drei häufigsten zählen (s.v. Basis oder s.v. Kollokator). Es handelt sich dabei um folgende Kombinationen:

s.v. petty: petty **crime**

s.v. white-collar: white-collar **crime**

s.v. criminal: hardened **criminal**

s.v. suspicion: sneaking **suspicion**,
arouse (a) **suspicion**

s.v. allay: allay **suspicion**

s.v. quell: quell a **riot**

s.v. violence: resort to **violence**

s.v. robbery: armed **robbery**

Deutlich wird, daß das Lexem **riot** seinen Status als Stichwort zurückbekommt.

3.4.1.5 Ordnen der Kollokationen unterschiedlicher und identischer Struktur (vgl. Abschnitt 3.2.6 und 3.2.7)

Nach dem Ordnen aller in 3.4.1.4 aufgeführten Kollokationen ergibt sich im einzelnen folgende Artikelstruktur:

suspicion (N)

V+N: to arouse, cause, create, stir (a) ~

to entertain/confirm ~ ⇔ allay ~

Adj+N: a slight, sneaking ~



offence (N)

V+N: to commit an ~

Adj+N: a minor ~ ⇔ serious ~

crime (N)

V+N: to commit a ~/prevent ~

Adj+N: a major, serious ~ ⇔ a minor, petty ~

a horrible/violent ~

(a)n economic, white collar ~

criminal (N)

V+N: bring a ~ to justice/release a ~

Adj+N: a common/desperate/hardened ~

N₁+N₂: a gang of ~s



victim (N)

Adj+N: an innocent ~



revenge (N)

V+N: to get, have ~ (on)

**trick (N)**

Adj+N: a low, nasty ~
a confidence (BE) ~

**theft (N)**

V+N: to commit (a) ~/practice ~

thief (N)

Adj+N: a common ~

**burglar (N)**

Adj+N: a cat ~

**terrorist (N)**

Adj+N: an urban ~

**violence (N)**

V+N: to resort to, use ~
Adj+N: racial ~

torture (N)

V+N: to employ, use ~
Adj+N: plain/severe/cruel ~

**riot (N)**

V+N: to quell a ~

vandalism (N)

V+N: to commit ~

**raid (N)**

Adj+N: a suicide ~

robbery (N)

V+N: to commit (a) ~
Adj+N: armed ~

**rape (N)****V+N:** to commit ~**Adj+N:** attempted ~
acquaintance/gang ~**murder (N)****V+N:** to commit ~**Adj+N:** (a) first degree (AE)/second degree (AE) ~
serial ~s**murderer (N)****Adj+N:** a serial ~**raid (N)****V+N:** to carry out a ~**Adj+N:** a police ~**punish (V)****V+Adv:** to ~ cruelly/severely**prison (N)****V+N:** to be sentenced to ~/to be released from ~**Adj+N:** a maximum-security ~ ⇔ a minimum-security ~

3.4.1.6 Einteilung der Kollokationen in zwei Lernstufen

(vgl. Abschnitt 3.2.5)

Ob die einzelnen Kollokationen dem Grundinventar bzw. dem weiterführenden Inventar zuzuordnen sind, geht bereits aus Abschnitt 3.4.1.1 hervor: Die Basen des Grundwortschatzes gehören mit ihren Kollokationspartnern zum Grundinventar, die Basen des Aufbauwortschatzes mit ihren Kollokationspartnern zum weiterführenden Inventar. Dem-

entsprechend sind die im vorigen Abschnitt präsentierten Artikel zu **crime**, **criminal**, **trick**, **thief**, **murder**, **murderer**, **punish** und **prison** dem Grundinventar zuzuordnen, die übrigen dem weiterführenden Inventar.

3.4.1.7 Belegsätze (vgl. Abschnitt 3.2.10)

In diesem Themenkreis bietet es sich vor allen Dingen an, im Rahmen der Satzbeispiele folgende Aspekte zu behandeln:

- bei der Konjugation auftretende Veränderungen im orthographischen Bereich (vgl. z.B. **commit**, **stir**)
- unregelmäßige Verbformen (z.B. s.v. **criminal**: bring to justice, s.v. **revenge**: get revenge)
- einige ausgewählte complementation patterns (vgl. Abschnitt 3.2.10)

Im übrigen sollten die Funktionsverbgefüge **commit vandalism** und **employ bzw. use torture** kontextuell eingebettet werden, da ihre Bedeutung im Deutschen nur durch Verben wiedergegeben wird ((aus blinder Wut) zerstören, foltern) und der Lerner aus diesem Grund bei der Konstruktion zielsprachlicher Sätze von dem aus der Muttersprache bekanntem Schema abweichen muß.

Die Beispielsätze orientieren sich an Belegsätzen aus den entsprechenden Stichwortartikeln des Oxford Advanced Learner's Dictionary of Contemporary English

(Hornby/Cowie 1989) und des Cornelsen English Lexicon (Vettel 1996).

3.4.1.8 Aussprachehilfen (vgl. Abschnitt 3.2.8)

Zu allen Basen und Kollokatoren, die in Abschnitt 3.4.1.4 als Elemente des Aufbauwortschatzes fettgedruckt erscheinen, sollten Aussprachehilfen in phonetischer Umschrift gegeben werden. Dies gilt auch für die Kollokatoren der in 3.4.1.4 aufgeführten Kollokationen, die über das Kriterium der Frequenz Eingang in das Lernwörterbuch finden.

Insgesamt gesehen handelt es es dabei um die folgenden Substantive, Verben und Adjektive:

acquaintance, burglar, gang, offence, raid, rape, revenge, riot, robbery, suicide, suspicion, terrorist, theft, torture, vandalism, victim, violence; allay, arouse, carry out, commit, confirm, create, entertain, quell, release, resort, stir; armed, desperate, hardened, horrible, major, maximum-security, minimum-security, minor, petty, racial, serial, severe, slight, sneaking, urban, violent, white-collar.

3.4.2 Präsentation der Stichwortartikel in der Form von Beispielseiten

Im folgenden wird die Zugehörigkeit der Artikel zum Grundinventar oder zum weiterführenden Inventar durch die Ziffern 1 und 2 (1 = Grundinventar, 2 = weiterführendes Inventar) kenntlich gemacht (vgl. Abschnitt 3.2.5). Aussprachehilfen werden, wie in Abschnitt 3.2.8 vorgeschlagen, unter den jeweiligen Artikeln in Klammerzusätzen gegeben.

Der gesamte Seitenaufbau orientiert sich an Abschnitt 3.3.1. Da die makro- und mikrostrukturelle Organisation im Mittelpunkt des Interesses stehen soll, wird im folgenden auf den Einsatz lernmotivationsfördernder Elemente (z.B. Lernbegleiter wie Willy the wordworm in Words You Can Use (Berold 1987) oder die Lexifanten im Cornelsen English Lexicon (Vettel 1996), jokes etc.) verzichtet.

(2) **suspicion (N)** [sə'spɪʃn]

V+N: to arouse, cause, create, stir (a) ~
to entertain/confirm ~ ⇔ allay ~

Adj+N: a slight, sneaking ~

V+N: [ə'rauz], [kri:'eɪt], [stɜ:(r)]
[,entə'teɪn], [kən'fɜ:m] ⇔ [ə'leɪ]
Adj+N: [slɑ:t], ['sni:kɪŋ]

Susan's behaviour **aroused, caused, created, stirred** no **suspicion**.
At first I **entertained** a slight **suspicion** that she was not telling me the truth.



(2) **offence (N)** [ə'fens]

V+N: to commit an ~

Adj+N: a minor ~ ⇔ serious ~

V+N: [kə'mɪt]
Adj+N: ['maɪnə(r)]

Jim **committed** his **first** minor **offence** at the age of 12.

Verdacht

(einen) ~ erregen, erwecken

(einen) ~ hegen/bekräftigen ⇔ zerstreuen

ein leiser ~

Straftat

eine ~ begehen

ein Vergehen ⇔ eine schwere ~

(1) **crime (N)**

V+N: to commit a ~/prevent ~

Adj+N: a major, serious ~ ⇔ a minor, petty ~
a horrible ~/violent ~
(a)n economic, white collar ~

V+N: [kə'mɪt]

Adj+N: ['meɪdʒə(r)] ⇔ ['maɪnə(r)], ['petɪ]
['hɒrɪbl], ['vaɪələnt]
[waɪt 'kɒlə(r)]

(1) **criminal (N)**

V+N: bring a ~ to justice/release a ~

Adj+N: a common/desperate/hardened ~

N₁+N₂: a gang of ~s

V+N: [rɪ'li:s]

Adj+N: ['despəɪt], ['hɑ:dnd]

N₁+N₂: [gæŋ]

Two months after the **criminal had been brought to justice**, he was released.



Verbrechen

ein ~ begehen/dem ~ vorbeugen

ein schweres ~ ⇔ ein minder schweres ~

ein schreckliches ~/ein Gewalt~

(ein) Wirtschafts~

Verbrecher

einen ~ vor Gericht bringen/freilassen

ein gewöhnlicher/zum Äußersten

entschlossener/Gewohnheits~

eine ~bande

(2) **victim (N)** ['vɪktɪm]

Adj+N: an innocent ~



(2) **revenge (N)** [rɪ'vendʒ]

V+N: to get, have ~ (on)

Tom knew he wouldn't be satisfied unless he **got/had** his **revenge on** the kidnappers.



(1) **trick (N)**

Adj+N: a low, nasty ~

a confidence (BE) ~



(2) **theft (N)** [θeft]

V+N: to commit (a) ~/practice ~

V+N: [kə'mɪt]

(1) **thief (N)**

Adj+N: a common ~



(2) **burglar (N)** ['bɜ:glə(r)]

Adj+N: a cat ~



Opfer

ein unschuldiges ~

Rache

~ nehmen (an)

Trick

ein gemeiner ~

Schwindel

Diebstahl

(einen) ~ begehen/wiederholt ~ begehen

Dieb

ein gewöhnlicher ~

Einbrecher

ein Fassadenkletterer

(2) **terrorist (N)** ['terənist]

Adj+N: an urban ~

Adj+N: ['z:bən]



(2) **violence (N)** ['vaɪələns]

V+N: to resort to, use ~

Adj+N: racial ~

V+N: [rɪ'zɔ:t]

Adj+N: ['reɪʃəl]

(2) **torture (N)** ['tɔ:tʃə(r)]

V+N: to employ, use ~

Adj+N: plain/severe/cruel ~

Adj+N: [sɪ'viə(r)]

In the London Dungeon visitors are shown how **severe/cruel torture was used** in former times to make people confess their crimes.



Terrorist

ein Stadtguerilla

Gewalt

~ anwenden

Rassen ~

Folter

foltern

reine/schwere/unbarmherzige ~

(2) **riot (N)** ['raɪət]

V+N: to quell a ~

V+N: [kwel]

(2) **vandalism (N)** ['vændəlɪzəm]

V+N: to commit ~

V+N: [kə'mɪt]

The demonstration got out of control and the police couldn't stop the demonstrators from **committing vandalism.**



(2) **raid (N)** [reɪd]

Adj+N: a suicide ~

Adj+N: ['sɔɪsaɪd]

(2) **robbery (N)** ['rɒbəri]

V+N: to commit (a) ~

Adj+N: armed ~

V+N: [kə'mɪt]

Adj+N: [ɑ:md]

Aufstand

einen ~ niederschlagen

Vandalismus, Zerstörungswut

aus blinder Wut zerstören

Angriff, Überfall

ein selbstmörderischer ~

Raubüberfall

einen ~ begehen

bewaffneter ~

▶
(2) **rape (N)** [reɪp]

V+N: to commit ~

Adj+N: attempted ~
acquaintance/gang ~

V+N: [kə'mɪt]

Adj+N: [ə'kweɪntəns], [gæŋ]

▶
(1) **murder (N)**

V+N: to commit ~

Adj+N: (a) first degree (AE)/second degree (AE) ~
serial ~s

V+N: [kə'mɪt]

Adj+N: ['sɪəriəl]

(1) **murderer (N)**

Adj+N: a serial ~

Adj+N: ['sɪəriəl]

▶

Vergewaltigung

~ begehen

versuchte ~

~ im Bekanntenkreis/Gruppen~

Mord

einen ~ begehen

~ /Totschlag

Serien~e

Mörder

ein Serien~

(2) **raid (N)** [reɪd]

V+N: to carry out a ~

Adj+N: a police ~

V+N: ['kæri aut]

The police have already **carried out** several drug **raids** in this area.

(1) **punish (V)**

V+Adv: to ~ cruelly/severely

V+Adv: [sɪ'vɪəli]

If an MP accepts money for saying something in parliament, he should be **severely punished**.

(1) **prison (N)**

V+N: to be sentenced to ~

to be released from ~

Adj+N: a maximum-security ~ ↔

a minimum-security ~

V+N: [rɪ'li:s]

Adj+N: ['mæksɪmə sɪ'kjʊərɪtɪ] ↔ ['mɪnɪmə sɪ'kjʊərɪtɪ]

Razzia

eine ~ durchführen

eine ~

bestrafen

grausam/hart ~

Gefängnis

zu einer ~strafe verurteilt werden

aus dem ~ entlassen werden

ein ~ höchster Sicherheitsstufe ↔

ein ~ niedrigster Sicherheitsstufe

Anhang

A. Zusammenfassung

In der vorliegenden Studie wird ein Konzept zur Erstellung eines Lernwörterbuches der lexikalischen Kollokationen für den Englischunterricht unter Berücksichtigung wortschatzdidaktischer, fehlerlinguistischer und lernpsychologischer Gesichtspunkte entwickelt.

Die Analyse der Kollokationspraxis sechs ausgewählter Lernwörterbücher des Englischen (All the Words You Need (Hamm 1995), Grund- und Aufbauwortschatz Englisch (Weis 1977), Thematischer Grund- und Aufbauwortschatz Englisch (Häublein/Jenkins 1993), Words You Can Use (Berold 1987), How to Use Your Words (Pollmann-Laverentz/Pollmann 1993), Cornelsen English Lexicon (Vettel 1996)), die im Rahmen der vorliegenden Studie durchgeführt wird, zeigt, daß der L2-Wörterbuchmarkt dem Schüler zwar Lernwörterbücher anbietet, die in quantitativer Hinsicht sehr gut bis gut abschneiden (Cornelsen English Lexicon, How to Use Your Words), was die (typographische) Präsentation der Kollokationen anbelangt jedoch gravierende methodische Mängel aufweisen. Auch die Analyse der Kollokationspraxis des Learner's Dictionary of Style (Leonhardi 1959), einem Stilwörterbuch, das einem Lernwörterbuch der lexikali-

schen Kollokationen für den Englischunterricht bislang am nächsten kommt, führt zu keinem befriedigendem Ergebnis.

Die vorliegende Studie gliedert sich in drei Teile:

Im ersten Teil werden die wichtigsten sprachwissenschaftlichen Ansätze der Kollokationsforschung vorgestellt und einer fremdsprachendidaktischen Relevanzprüfung unterzogen. Es handelt sich hierbei um die auf den britischen Kontextualismus zurückgehenden Kollokationskonzepte von Firth, Halliday und Sinclair, den phraseologischen Ansatz von Mel'čuk und die bedeutungsorientierten Ansätze von Cowie, Benson und Hausmann.

Als Ergebnis der Relevanzprüfung ist festzuhalten, daß die Kollokationskonzepte von Benson und Hausmann für fremdsprachendidaktische Belange am nützlichsten sind. In Anlehnung an ihre Kollokationsbegriffe werden in der vorliegenden Studie unter Kollokationen charakteristische Verbindungen zweier Wörter verstanden, wie z.B. do homework (V+N), boiled egg (Adj+N), dogs bark (N+V), flock of sheep (N₁+N₂), sound asleep (Adv+Adj) oder blow hard (V+Adv).

Im zweiten Teil werden die oben genannten sieben Wörterbücher im Hinblick auf ihre Kollokationspraxis analysiert. Mit dieser Analyse wird erstmals der Versuch un-

ternommen, Aussagen zur Kollokationspraxis primärer Lernwörterbücher auf eine solide empirische Basis zu stellen.

In Abschnitt 2.1 wird nach einigen Bemerkungen zur Theorie der Lernwörterbücher erläutert, anhand welcher Kriterien die sechs nicht kollokationsspezifischen Werke ausgewählt wurden (s.o.).

In Abschnitt 2.2 werden diese Wörterbücher unter besonderer Berücksichtigung ihres "Kollokationsbewußtseins" vorgestellt.

In Abschnitt 2.3 wird die Analyse der Kollokationspraxis dieser Werke mithilfe eines Vergleichskorpus, das 659 Kollokationen unterschiedlicher Struktur enthält, durchgeführt. Erstellt wird das Korpus auf der Grundlage der Wörterverzeichnisse der Lehrbuchbände B1-B6 des Lehrwerks English G. Neue Ausgabe für Real- und Gesamtschulen (Schwarz/Taylor/Vettel 1985-1989, 1991) und des BBI Combinatory Dictionary of English (Benson/Benson/Ilson 1986). In das Korpus werden all die Wortverbindungen aufgenommen, die in einer bestimmten Art und Weise in den Wörterverzeichnissen verzeichnet sind und darüber hinaus im BBI. Dieses methodische Vorgehen wird vorher diskutiert und begründet.

Im Rahmen der Analyse wird überprüft, wieviele der im Korpus enthaltenen Kollokationen in den Lernwörterbüchern verzeichnet sind, wo sie verzeichnet sind (im Rahmen der Stichworteinträge, der deutschen Übersetzungen oder der

fremdsprachigen Anwendungsbeispiele; im Rahmen der Anwendungsbeispiele s.v. Basis oder s.v. Kollokator) und wie sie verzeichnet sind.

Die Analyse führt zu folgenden Ergebnissen:

1. Im Vergleich aller Wörterbücher schneidet das Cornelsen English Lexicon in quantitativer Hinsicht am besten ab: 507 (76,9%) aller im Korpus enthaltenen Kollokationen sind dort verzeichnet. In *How to Use Your Words* sind 340 (51,6%) aller Verbindungen verzeichnet, im Thematischen Grund- und Aufbauwortschatz Englisch 191 (29,0%), in *Words You Can Use* 174 (26,4%), in *All the Words You Need* 163 (24,7%) und im Grund- und Aufbauwortschatz Englisch 123 (18,7%).

2. Das Gros der Kollokationen erscheint in jedem Lernwörterbuch im Rahmen der fremdsprachigen Anwendungsbeispiele. Die meisten Kollokationen sind hier unter der Basis verzeichnet; nur in *All the Words You Need* und in *Words You Can Use* erscheinen mehr Kollokationen unter dem Kollokator als unter der Basis. Die meisten Doppelinträge (s.v. Basis und s.v. Kollokator) enthält das Cornelsen English Lexicon.

3. Typographisch hervorgehoben werden die meisten Kollokationen im Cornelsen English Lexicon, gefolgt vom Thematischen Grund- und Aufbauwortschatz Englisch, *All the Words You Need* und *Words You Can Use*. Im Grund- und Aufbauwortschatz Englisch und in *How to Use Your Words*

werden Kollokationen grundsätzlich nicht typographisch gekennzeichnet.

Nachteilig auf das Kollokationslernen dürfte sich a) die lernpsychologisch ungünstige Platzierung der Anwendungsbeispiele auswirken (Cornelsen English Lexicon, How to Use Your Words), b) die inkonsistente Vorgehensweise bei der typographischen Hervorhebung der Kollokationen (z.B. All the Words You Need) sowie c) die unzureichende Differenzierung im Gebrauch drucktechnischer Mittel zur Kennzeichnung freier Kombinationen und Kollokationen (Thematischer Grund- und Aufbauwortschatz Englisch, Words You Can Use, Cornelsen English Lexicon).

In Abschnitt 2.4 wird die Analyse der Kollokationspraxis des Learner's Dictionary of Style durchgeführt. Ausgangspunkt der Analyse bildet wiederum das auf der Grundlage der Wörterverzeichnisse der Lehrbuchbände B1-B6 des Lehrwerks English G. Neue Ausgabe und des BBI erstellte Vergleichskorpus. Ziel der Analyse ist es, zu ermitteln, wieviele der 659 im Vergleichskorpus enthaltenen Kollokationen im Learner's Dictionary of Style verzeichnet sind und wo sie verzeichnet sind (s.v. Basis oder s.v. Kollokator).

Die Untersuchung führt zu folgendem Ergebnis:

1. Lediglich 197 (29,9%) der 659 Kollokationen, die das Vergleichskorpus enthält, sind im Learner's Dictionary of Style verzeichnet.

2. Unter der Basis sind ca. dreimal soviele Verbindungen verzeichnet wie unter dem Kollokator (176 vs. 55). Auch Doppeleinträge sind vorhanden (34).

Das in quantitativer Hinsicht schlechte Ergebnis dieses Wörterbuches ist größtenteils darauf zurückzuführen, daß das Vergleichskorpus viele Kollokationen enthält, die im heutigen Sprachgebrauch eine große Rolle spielen, zu der Zeit der Erstellung des Learner's Dictionary of Style jedoch kaum relevant waren (z.B. pollute the environment, operate a computer). Hinzu kommen Mängel im makro- und mikrostrukturellen Bereich (z.B. alphabetische Gliederung der Makrostruktur, Vermischung freier Kombinationen und Kollokationen im mikrostrukturellen Bereich).

Im dritten Teil wird das Konzept zur Erstellung eines Lernwörterbuches der lexikalischen Kollokationen für den Englischunterricht entwickelt.

In Abschnitt 3.1 werden makrostrukturelle Aspekte diskutiert: Die Diskussion führt zu dem Ergebnis, daß ein Kollokationslernwörterbuch lediglich Kollokationsbasen als Stichwörter verzeichnen sollte. Die Erstellung des Basenkorpus sollte auf der Grundlage der in der Fremdsprachendidaktik allgemein anerkannten Kriterien zur Bestimmung sprachlicher Minima erfolgen. Außerdem sollten nur diejenigen Basen als Lemmata aufgenommen werden, die auch als Stichwörter im BBI (Benson et al. 1986) ver-

zeichnet sind. Bei der Anordnung der Lemmata sollten sprachliche und sachliche Paradigmen ausschlaggebend sein.

In Abschnitt 3.2 werden mikrostrukturelle Aspekte erörtert: Ein Lernwörterbuch der Kollokationen sollte tatsächlich nur Kollokationen enthalten und keine freien Kombinationen oder Idiome. Es sollte nur Kollokationen verzeichnen, die aus kontrastiver Perspektive für den deutschen Schüler relevant sind. Zu den Stichwörtern sollten nur die kontrastiv relevanten Kollokatoren verzeichnet werden, die a) im BBI erscheinen und die b) zum Grund- und Aufbauwortschatz gehören. Allerdings spielen hier auch andere Kriterien eine Rolle, wie z.B. das Frequenzkriterium, das u.U. stärker zu gewichten ist als das Kriterium der Zugehörigkeit des Kollokatoren zum Grund- bzw. Aufbauwortschatz. Was die Einteilung der Kollokationen in ein Grundinventar und ein weiterführendes Inventar analog zum Grund- und Aufbauwortschatz anbelangt, sollten zum Grundwortschatz gehörende Basen mit ihren Kollokationspartnern dem Grundinventar zugeordnet werden, zum Aufbauwortschatz gehörende Basen mit ihren Kollokationspartnern dem weiterführenden Inventar. Ausnahmen stellen in diesem Zusammenhang fachsprachliche Kollokationen dar: Sie sollten grundsätzlich dem weiterführenden Inventar zugeordnet werden.

Innerhalb eines (Substantiv-)Artikels sollten strukturell unterschiedliche Kollokationen so angeordnet werden, daß die Strukturtypen beim Memorieren gedanklich miteinander verknüpft werden können. Die Anordnung strukturell identischer Kollokationen sollte in erster Linie nach inhaltlichen Gesichtspunkten erfolgen; allerdings sollten auch sprachliche Beziehungen (Synonymie, Antonymie) berücksichtigt werden. Von Fall zu Fall sollten Beispielsätze zu den Kollokationen gebildet werden. Sie sollten vor allem Wissen vermitteln, das über die Ebene der langue hinausgeht.

Alle Kollokationen sollten ins Deutsche übersetzt werden.

Da eine unmittelbare Verbindung zwischen der Kenntnis der Aussprache eines Lexems und der Behaltensleistung besteht, sollten Aussprachehilfen gegeben werden.

In Abschnitt 3.3 werden einige allgemeine Fragen der Gestaltung erörtert: Sie betreffen den Seitenaufbau, den Einführungsteil und den Index. Darüber hinaus werden einige Leitlinien zur Erstellung eines Übungsbuches der lexikalischen Kollokationen für den Englischunterricht formuliert.

In Abschnitt 3.4 wird die Praxistauglichkeit des Konzeptes demonstriert, indem ein Themenkreis (Crime) exemplarisch erarbeitet wird. Abschließend werden einige Beispielseiten präsentiert.

B. Summary

This study is devoted to the development of a concept for a learning dictionary of lexical collocations for English language teaching taking into consideration the teaching of vocabulary, linguistic theories of error analysis and pedagogical-psychological criteria.

It contains an analysis of the way in which six selected primary learning dictionaries of English deal with lexical collocations (All the Words You Need (Hamm 1995), Grund- und Aufbauwortschatz Englisch (Weis 1977), Thematischer Grund- und Aufbauwortschatz Englisch (Häublein/Jenkins 1993), Words You Can Use (Berold 1987), How to Use Your Words (Pollmann-Laverentz/Pollmann 1993), Cornelsen English Lexicon (Vettel 1996)) as well as an analysis of the way in which The Learner's Dictionary of Style deals with lexical collocations - the only dictionary that comes close to being a learning dictionary of lexical collocations for English language teaching. The analyses show that the L2 dictionary market offers pupils learning dictionaries which are in terms of the number of collocations mentioned very good to good (Cornelsen English Lexicon, How to Use Your Words), in so far as the (typographical) presentation of the collocations is concerned, however, there are methodical shortcomings.

The present study is divided into three chapters:

The first chapter introduces the most important linguistic approaches to collocation research and submits them to a test of their relevance to foreign language teaching. It discusses the collocation concepts of Firth, Halliday and Sinclair which are based on British contextualism, the phraseological approach of Melčuk and the significance-oriented approaches of Cowie, Benson and Hausmann. As a result of the relevance test it is concluded that the collocational theories of Benson and Hausmann are the most useful for foreign language teaching.

Following Benson and Hausmann, in the present study collocations are understood to be characteristic combinations of two words; e.g. do homework (V+N), boiled egg (Adj+N), dogs bark (N+V), flock of sheep (N1+N2), sound asleep (Adv+Adj) or blow hard (V+Adv).

The analysis of the above-mentioned seven learning dictionaries is carried out in chapter two.

It represents the first attempt to put statements about the way in which primary learning dictionaries deal with lexical collocations on a solid empirical basis.

Section 2.1 deals with some aspects of a learning dictionary's typology and gives information about the

criteria on the basis of which the selection of the six non-collocation-specific works (see above) was made.

In section 2.2 the main characteristics of these dictionaries are presented. One of the aspects dealt with is the "collocational awareness" of the dictionaries.

In section 2.3 the analysis of the way in which these works deal with lexical collocations is carried out: it is based on a corpus which contains 659 collocations of varying structure.

The corpus was compiled on the basis of the glossaries of the text book volumes B1-B6 of English G. Neue Ausgabe für Real- und Gesamtschulen (Schwarz/Taylor/Vettel 1985-1989, 1991) and on the basis of the BBI Combinatory Dictionary of English (Benson/Benson/Ilson 1986). The corpus contains all the word combinations which are mentioned in a particular manner in the glossaries and which are listed in the BBI. This methodological procedure is first discussed and justified.

In the context of the analysis, the six dictionaries are examined to see whether the collocations contained in the corpus are recorded at all, where they are recorded (among the key word entries, the German translations or the usage examples; among the usage examples under the basis or under the collocator) and in what way they are recorded. This analysis leads to the following results:

1. In a comparison of all the dictionaries the Cornelsen English Lexicon comes off best in a quantitative regard: 507 (76.9%) of the collocations contained in the corpus are recorded in it. In How to Use Your Words 340 (51.6%) of the combinations concerned are recorded, in Thematischen Grund- und Aufbauwortschatz Englisch 191 (29.0%), in Words You Can Use 174 (26.4%), in All the Words You Need 163 (24.7%) and in the Grund- und Aufbauwortschatz Englisch 123 (18.7%).

2. In each dictionary the bulk of the collocations is recorded among the usage examples. The majority of the collocations are recorded under the basis in each case. The only exceptions are All the Words You Need and Words You Can Use: in these dictionaries more collocations appear under the collocator than under the basis. The Cornelsen English Lexicon has the largest number of double entries (collocations recorded under the basis and under the collocator).

3. Most collocations are typographically emphasized in the Cornelsen English Lexicon, followed by the Grund- und Aufbauwortschatz Englisch, All the Words You Need and Words You Can Use. In Grund- und Aufbauwortschatz Englisch and in How to Use Your Words collocations are not typographically highlighted at all.

The learning of collocations may be negatively influenced a) because the usage examples have been

positioned in a manner that makes them difficult to learn (Cornelsen English Lexicon, *How to Use Your Words*), b) by the inconsistent manner in which collocations are emphasized typographically (*All the Words You Need*) as well as c) by typographically insufficient differentiation of free combinations and collocations (*Thematischer Grund- und Aufbauwortschatz Englisch, Words You Can Use*, Cornelsen English Lexicon).

The analysis of the way in which *The Learner's Dictionary of Style* deals with lexical collocations is carried out in section 2.4. It is again based on the corpus founded on the glossaries of the text book volumes B1-B6 of the educational series *English G. Neue Ausgabe* and the *BBI*. The analysis aims at determining how many of the 659 collocations contained in the corpus are recorded in *The Learner's Dictionary of Style* and where they are recorded (i.e. under the basis or under the collocator).

The analysis leads to the following results:

1. Only 197 (29.9%) of the 659 collocations which the corpus contains are recorded in *The Learner's Dictionary of Style*.

2. Approximately three times as many collocations are recorded under the basis as under the collocator (176 vs. 55). Double entries can also be found (34).

The low score of this dictionary is to a large extent to be attributed to the fact that the corpus contains a

large number of collocations which play an important role in today's linguistic usage but which at the time of the compilation of The Learner's Dictionary of Style were far less important (e.g., pollute the environment, operate a computer). Additionally there are macrostructural and microstructural shortcomings (e.g. alphabetical arrangement of the macro-structure, mixture of free combinations and collocations within the microstructural area).

The third chapter represents a concept for the compilation of a learning dictionary of lexical collocations for English language teaching.

Section 3.1 discusses macrostructural aspects: a learning dictionary of collocations should contain only collocation bases as entries. The corpus should be compiled on the basis of the generally recognized criteria for vocabulary selection. Additionally, only those bases should be listed as headwords which are also recorded in the BBI. The arrangement of headwords should be based on criteria like semantic structure and content structure.

Section 3.2 discusses microstructural aspects: a learning dictionary of collocations should limit itself to dealing with collocations and exclude free combinations and idioms. It should only contain

collocations which are relevant from a contrastive perspective for German-speaking pupils. Under each headword only the contrastively relevant collocators should be recorded which are a) listed in the BBI and b) belong to the basic or expanded vocabulary. However other criteria are also important, e.g. the frequency criterion, which in given circumstances can be considered more important than whether the collocator is part of the basic or expanded vocabulary. In so far as the division of the collocations into a basic and an expanded inventory is concerned, those bases belonging to the basic vocabulary should be assigned to the basic inventory with their collocation partners, and those bases belonging to the expanded vocabulary should be assigned to the expanded inventory with their collocation partners. Exceptions are represented by word combinations which originate from the area of technical language: they should be assigned exclusively to the expanded inventory.

Structurally different collocations should be arranged within noun articles in such a way that during the memorization of the individual structure types, mental links between them can be established.

Structurally identical collocations should primarily be arranged on the basis of content: however paradigmatic relationships (synonymy/antonymy) should also be borne in mind.

From case to case example sentences should be constructed.

They should above all transcend the language.

All collocations should be translated into German.

Since there is a direct connection between knowing how to pronounce a lexeme and the ability to remember it, phonetic transcriptions should be given.

Section 3.3 discusses some general questions about organisation: they concern page structure, the introduction and the index. Moreover guidelines are established for the creation of an exercise book of lexical collocations for English language teaching.

In section 3.4 the suitability of the concept for practical use is demonstrated by using a particular subject area (i.e. the area of crime) and working out some example pages.

C. Literatur

(a) Zitierte Literatur

Bahns, J. (1988): "Kollokationen in englischen Wörterbüchern". In: Diller, H.J. (Hrsg.): Wortschatzarbeit, Heidelberg: Winter (= anglistik & englischunterricht, Band 32), S.87-104

Bahns, J. (1992): "How to use the words you need. Wortschatzarbeit in der Lehrerausbildung - Kurskonzept und Erfolgskontrolle". In: Fremdsprachen Lehren und Lernen 21, S.219-240

Bahns, J. (1993): "Kollokation kontra Kontext. Wider ein zu weites Verständnis des Kollokationsbegriffs". In: Praxis des neusprachlichen Unterrichts 40, S.30-37

Bahns, J. (1993a): "Lexical collocations: a contrastive view". In: English Language Teaching Journal 47, S.56-63

Bahns, J. (1996): Kollokationen als lexikographisches Problem. Eine Analyse allgemeiner und spezieller Lernerwörterbücher des Englischen, Tübingen: Niemeyer (= Lexicographica. Series Maior 74)

Bahns, J. (1997): Kollokationen und Wortschatzarbeit im Englischunterricht, Tübingen: Narr (= Giessener Beiträge zur Fremdsprachendidaktik)

Bahns, J./ Eldaw, M. (1993): "Should we teach EFL students collocations?". In: *System* 21, S.101-114

Bahns, J./ Sibilis, U. (1992): "Kollokationslernen durch Lektüre". In: *Neusprachliche Mitteilungen* 45, S.158-163

Barrios, M. L. (1997): "Kollokationen - ein vernachlässigtes Thema in der Wortschatzarbeit". In: *Zielsprache Deutsch* 28, S.139-146

Benson, M. (1985): "Lexical Combinability". In: *Papers in Linguistics* 18, S.3-15

Benson, M. (1985a): "Collocations and Idioms". In: *Ilson, R. (Hrsg.): Dictionaries, Lexicography and Language Learning*, Oxford: Pergamon, S.61-68

Benson, M. (1989): "The Structure of the Collocational Dictionary". In: *International Journal of Lexicography* 2, S.1-14

Bergenholtz, H. (1980): *Das Wortfeld "Angst". Eine lexikographische Untersuchung mit Vorschlägen für ein großes interdisziplinäres Wörterbuch der deutschen Sprache*, Stuttgart: Klett-Cotta

Biskup, D. (1992): "L1 influence on learners' renderings of English collocations: a Polish/German empirical study". In: *Arnaud, P.J.L./ Béjoint, H. (Hrsg.): Vocabulary and Applied Linguistics*, Houndsmill: Macmillan, S.85-93

Breitkreuz, H. (1989): "Kollokationales Lernen im Englischunterricht am Beispiel von group terms und collective nouns". In: Pädagogische Hochschule Heidelberg - Institut für Weiterbildung (Hrsg.): Fremdsprachenunterricht im Wandel (Informationsschrift Nr.37), Heidelberg: Pädagogische Hochschule, S.55-66

Busse, U. (1995): "Kollokationen". In: Ahrens, R./ Bald, W.-D./ Hüllen, W. (Hrsg.): Handbuch Englisch als Fremdsprache, Berlin: Schmidt, S.123-127

Butzkamm, W. (1993): Psycholinguistik des Fremdsprachenunterrichts. Natürliche Künstlichkeit: Von der Muttersprache zur Fremdsprache, Tübingen/Basel: Francke (UTB für Wissenschaft: Uni-Taschenbücher 1505)

Carstensen, B. (1970): "Englische Wortschatzarbeit unter dem Gesichtspunkt der Kollokation". In: Neusprachliche Mitteilungen 23, S.193-202

Carter, R. (1987): Vocabulary. Applied Linguistics Perspectives, London: Allen & Unwin

Carter, R./ McCarthy, M. (1988): Vocabulary and Language Teaching, London/New York: Longman

Cop, M. (1990): "The Function of Collocations in Dictionaries". In: Magay, T./ Zigany, J. (Hrsg.): BudaLEX '88 Proceedings, Budapest: Akadémiai Kiadó, S.35-46

Coseriu, E. (1967): "Lexikalische Solidaritäten". In: Poetica 1, S.293-303

Cowie, A.P. (1975): "General Introduction". In: Cowie, A.P./ Mackin, R. (Hrsg.): Oxford Dictionary of Current Idiomatic English. Volume 1, Oxford: Oxford University Press, S. vi-xv

Cowie, A.P. (1978): "The place of illustrative material and collocations in the design of a learner's dictionary". In: Strevens, P. (Hrsg.): In Honour of A.S. Hornby, Oxford: Oxford University Press, S.127-139

Cowie, A.P. (1981): "The treatment of collocations and idioms in learners' dictionaries". In: Applied Linguistics 2, S.223-235

Cowie, A.P. (1983): "General Introduction". In: Cowie, A.P./ Mackin, R./ McCaig, I.R. (Hrsg.): Oxford Dictionary of Current Idiomatic English. Volume 2, Oxford: Oxford University Press, S. x-xvii

Doyé, P. (1971): Systematische Wortschatzvermittlung im Englischunterricht, Hannover: Schroedel/Dortmund: Lensing (= Moderner Englischunterricht. Arbeitshilfen für die Praxis 7)

Düwell, H. (1972): "Zur Wortschatzselektion und Wortschatzprogression im Französischunterricht". In: Linguistik und Didaktik 3, S.129-143

Estor, H. (1989): "Spracherwerb statt Wörterkenntnis. Vocab Sheets: Kontextuelles Lernen, Behalten und Anwenden von Wortschatz". In: Praxis des neusprachlichen Unterrichts 36, S.387-396

Firth, J.R. (1957): "The Technique of Semantics". In: J.R. Firth, Papers in Linguistics 1934-1951, London: Oxford University Press, S.7-33

Firth, J.R. (1957a): "Modes of Meaning". In: J.R. Firth, Papers in Linguistics 1934-1951, London: Oxford University Press, S.190-213

Firth, J.R. (1957b): "A synopsis of linguistic theory, 1930-1955". In: The Philological Society (Hrsg.), Special Volume: Studies in Linguistic Analysis, Oxford: Blackwell, S.1-32

Flächer, C. (1998): "Wortschatzarbeit im Englischunterricht in der gymnasialen Oberstufe". In: Neusprachliche Mitteilungen 51, S.144-156

Fontenelle, T. (1992): "Collocation acquisition from a corpus or from a dictionary: a comparison". In: Tommola, H./ Varantola, K./ Salmi-Tolonen, T./ Schopp, J. (Hrsg.): EURALEX '92 Proceedings I-III, Finland: University of Tampere (= studia translologica ser. A, vol. 2), S.220-228

Fontenelle, T. (1994): "What on earth are collocations?". In: English Today 10, S.42-48

Gabryś-Biskup, D. (1990): "Some remarks on combinability: Lexical Collocations". In: Arabski, J. (Hrsg.): Foreign Language Acquisition Papers, Katowice: Uniwersytet Śląski, S.31-44

Gassen, Frank (1991): Erwerb und Entwicklung eines Grundwortschatzes in nicht-schulischem Kontext, Magisterarbeit, Kiel

Geiger, A. (1979): Britischer Kontextualismus und Fremdsprachenunterricht, Berlin: Cornelsen-Velhagen & Klasing

Gramley, S./ Pätzold, K.M. (1985): Das moderne Englisch, Paderborn: Schöningh (UTB für Wissenschaft: Uni-Taschenbücher 1359)

Gülich, E./ Henke, K. (1979): "Sprachliche Routine in der Alltagskommunikation. Überlegungen zu 'pragmatischen Idiomen' am Beispiel des Englischen und Französischen (I)". In: Die Neueren Sprachen 78, S.513-530

Gutschow, H. (1968): "Der Beitrag des britischen Kontextualismus zur Theorie und Praxis des Fremdsprachenunterrichts". In: Der fremdsprachliche Unterricht 2, S.23-39

Gutschow, H. (1978): Eine Methodik des elementaren Englischunterrichts. Probleme und Arbeitsformen, Berlin: Cornelsen-Velhagen & Klasing

Halliday, M.A.K. (1966): "Lexis as a linguistic level". In: Bazell, C.E./ Catford, J.C./ Halliday, M.A.K./ Robins, R.H. (Hrsg.): In Memory of J.R. Firth, London: Longman, S.148-162

Halliday, M.A.K./ Hasan R. (1976): Cohesion in English, London: Longman

Halliday, M.A.K./ McIntosh, A./ Strevens, P. (1964): The Linguistic Sciences and Language Teaching, London: Longman

Hartenstein, K. (1992): "Die Vermittlung von Lexemkollokationen im Russischunterricht im Lichte der neueren phraseologischen Forschung". In: Beiträge zur Fremdsprachenvermittlung aus dem Konstanzer SLI, Heft 24, S.64-81

Hartenstein, K. (1996): "Faustregeln als Lernhilfen für Lexemkollokationen (vorgeführt am Beispiel des Deutschen, Englischen, Französischen und Russischen)". In: Hartenstein, K. (Hrsg.): Aktuelle Probleme des universitären Fremdsprachenunterrichts (ZFI Arbeitsberichte 11, hrg. vom Zentralen Fremdspracheninstitut der Universität Hamburg), S.83-134

Hausmann, F.J. (1974): "Was ist und was soll ein Lernwörterbuch? Dictionnaire du français contemporain verglichen mit dem Petit Robert". In: Zeitschrift für französische Sprache und Literatur 84, S.97-129

Hausmann, F.J. (1976): "Sprache und Welt im Wörterbuch. Wortschatzlernen mit den 'Wörterbüchern in Sachgruppen'". In: Französisch heute 7, S.94-104

Hausmann, F.J. (1977): Einführung in die Benutzung der neufranzösischen Wörterbücher, Tübingen: Niemeyer (= Romanistische Arbeitshefte 19)

Hausmann, F.J. (1979): "Un dictionnaire des collocations est-il possible?". In: Travaux de linguistique et de littérature 17.1, S.187-195

Hausmann, F.J. (1984): "Wortschatzlernen ist Kollokationslernen. Zum Lehren und Lernen französischer Wortverbindungen". In: Praxis des neusprachlichen Unterrichts 31, S.395-406

Hausmann, F.J. (1985): "Kollokationen im deutschen Wörterbuch. Ein Beitrag zur Theorie des lexikographischen Beispiels". In: Bergenholtz, H./ Mugdan, J. (Hrsg.): Lexikographie und Grammatik. Akten des Essener Kolloquiums zur Grammatik im Wörterbuch, 28.-30.6.1984, Tübingen: Niemeyer, S. 118-129

Hausmann, F.J. (1987): "Die Vokabularisierung des Lehrbuchs oder: die Wortschatzwende. Präsentation und Vermittlung von Wortschatz in Lehrwerken für den Französischunterricht". In: Die Neueren Sprachen 86, S.426-445

Hausmann, F.J. (1988): "Grundprobleme des zweisprachigen Wörterbuchs". In: Hyldgaard-Jensen, K./ Zettersten, A. (Hrsg.): Symposium on Lexicography III, Tübingen: Niemeyer (= Lexicographica. Series Maior 19), S.137-154

Hausmann, F.J. (1989): "Praktische Einführung in den Gebrauch des Student's Dictionary of Collocations". In: Benson, M./ Benson, E./ Ilson, R.: Student's Dictionary of Collocations, Berlin: Cornelsen, S.iv-xv

Hausmann, F.J. (1989a): "Le dictionnaire de collocations". In: Hausmann et al. (Hrsg.)(1989-1991): Wörterbücher, Dictionaries, Dictionnaires. Erster Teilband, Artikel 95, S.1010-1019

Hausmann, F.J. (1989b): "Was ist und was soll ein Kontextwörterbuch?" In: Ilgenfritz, P. et al.: Langenscheidts Kontextwörterbuch Französisch-Deutsch, S.5-9

Hausmann, F.J. (1989c): "Wörterbuchtypologie". In: Hausmann et al. (Hrsg.) (1989-1991): Wörterbücher, Dictionaries, Dictionnaires. Erster Teilband, Artikel 91, S.968-981

Hausmann, F.J. (1991): "Typologie der zweisprachigen Spezialwörterbücher". In: Hausmann et al. (Hrsg.) (1989-1991): Wörterbücher, Dictionaries, Dictionnaires. Dritter Teilband, Artikel 303, S.2877-2881

Hausmann, F.J./ Reichmann, O./ Wiegand, H.E./ Zgusta, L. (Hrsg.) (1989-1991): Wörterbücher, Dictionaries, Dictionnaires. Ein internationales Handbuch zur Lexikographie. Erster Teilband 1989. Zweiter Teilband 1990. Dritter Teilband 1991, Berlin/New York: de Gruyter (= Handbücher zur Sprach- und Kommunikationswissenschaft 5)

Heid, U. (1996): "Using Lexical Functions for the Extraction of Collocations from Dictionaries and Corpora". In: Wanner, L. (Hrsg.): Lexical Functions in Lexicography and Natural Language Processing, Amsterdam/Philadelphia: Benjamins (= Studies in Language Companion Series, Vol.31), S. 115-146

Heid, U./ Martin, W./ Posch, I.(1991): "Feasibility of standards for collocational description of lexical items", Manuskript, Stuttgart

Henke, K./ Pätzold, K.M. (1985): "Englische Wörterbücher und Nachschlagewerke". In: Bielefelder Beiträge zur Sprachlehrforschung 14, S.98-180

Herbst, T. (1996): "What are collocations: sandy beaches or false teeth?". In: English Studies 77, S.379-393

Herbst, T./ Stoll, R./ Westermayr, R. (1991): Terminologie der Sprachbeschreibung, Ismaning: Hueber

Hüllen, W. (1971): Linguistik und Englischunterricht, Heidelberg: Quelle und Meyer

Hussein, R.F. (1990): "Collocations: The missing link in vocabulary acquisition amongst EFL learners". In: Papers and Studies in Contrastive Linguistics 26, S.123-136

Irsula Peña, J. (1994): Substantiv-Verb-Kollokationen: Kontrastive Untersuchungen Deutsch-Spanisch, Wien: Lang (= Hispano-Americana, Band 3)

Jäger, W. (1969): "Dr. Arnold Leonhardi 80 Jahre". In: Praxis des neusprachlichen Unterrichts 16, S.216

Jehle, G. (1990): Das englische und französische Lernwörterbuch in der Rezension. Theorie und Praxis der Wörterbuchkritik, Tübingen: Niemeyer (= Lexicographica. Series Maior 30)

Jones, S./ **Sinclair**, J. (1974): "English lexical collocations. A study in computational linguistics". In: Cahiers de Lexicologie 24, S.15-61

Kellerman, E. (1977): "Towards a characterisation of the strategy of transfer in second language learning". In: Interlanguage Studies Bulletin 2, S.58-145

Kielhöfer, B. (1994): "Wörter lernen, behalten und erinnern". In: Neusprachliche Mitteilungen 47, S.211-219

Kleineidam, H. (1989): "La notion de 'fonction lexicale' et son application lexicographique dans le Dictionnaire explicatif et combinatoire du français contemporain d'I.A. Mel'čuk". In: Actes du XVIIIe congrès international de linguistique et de philologie romanes. Trèves 1986, Tübingen: Niemeyer, S.165-175

Kleinschroth, R. (1992): Sprachenlernen. Der Schlüssel zur richtigen Technik, Hamburg: Rowohlt

Kleinschroth, R. (1997): "Franz Vettel. Cornelsen English Lexicon. Berlin: Cornelsen, 1996". In: Praxis des neusprachlichen Unterrichts 44, S.214

Knapp, K. (1989): "Englisch". In: Bausch, K.-R./ Christ, H./ Hüllen, W./ Krumm, H.-J. (Hrsg.): Handbuch Fremdsprachenunterricht, Tübingen: Francke, S.305-309

Kohn, K. (1992): "Bemerkungen zur Kollokationsproblematik". In: Anschütz, S. (Hrsg.): Texte, Sätze, Wörter und Moneme. Festschrift für Klaus Heger zum 65. Geburtstag, Heidelberg: Heidelberger Orientverlag, S. 363-387

Korosadowicz-Strużyńska, M. (1980): "Word collocations in FL vocabulary instruction". In: Studia Anglica Posnaniensia 12, S.109-120

Kühn, P. (1989): "Typologie der Wörterbücher nach Benutzungsmöglichkeiten". In: Hausmann et al. (1989-1991) (Hrsg.): Wörterbücher, Dictionaries, Dictionnaires. Erster Teilband, Artikel 13, S.111-127

Leed, R.L./ Nakhimovsky, A.D. (1979): "Lexical Functions and Language Learning". In: Slavic and East European Journal 23, S.104-113

Lehr, A. (1996): Kollokationen und maschinenlesbare Korpora. Ein operationales Analysemodell zum Aufbau lexikalischer Netze, Tübingen: Niemeyer (= Reihe Germanistische Linguistik, Band 168)

Leisi, E. (1974): Das heutige Englisch. Wesenszüge und Probleme, Heidelberg: Winter

Lennon, P. (1998): "The mental lexicon and vocabulary teaching". In: Zielsprache Englisch 28, S. 11-16

Leonhardi, A. (1954): "Vom Wortschatz zum Sprachschatz". In: Praxis des neusprachlichen Unterrichts 1, S.41-43

Leonhardi, A. (1954a): "Die Idiomatik im neusprachlichen Unterricht". In: Praxis des neusprachlichen Unterrichts 1, S.17-18

Leonhardi, A. (1964): "Die natürliche Spracheinheit". In: Praxis des neusprachlichen Unterrichts 11, S.17-22

Lewis, M. (1993): The Lexical Approach. The State of ELT and a Way Forward, Hove: Language Teaching Publications

Lewis, M. (1997): Implementing the Lexical Approach. Putting Theory into Practice, Hove: Language Teaching Publications

Lipka, L. (1990): An Outline of English Lexicology, Tübingen: Niemeyer

Lübke, D. (1982): Überlegungen zu den Schulwörterbüchern von morgen, München: Langenscheidt (= Langenscheidt-Arbeitshilfen für den Fremdsprachenlehrer, Heft 17)

Lübke, D. (1989): "Wörterbücher". In: Bausch, K.-R./ Christ, H./ Hüllen, W./ Krumm, H.-J. (Hrsg.): Handbuch Fremdsprachenunterricht, Tübingen: Francke, S.243-246

Macht, K. (1995): "Wortschatz Marke Do-It-Yourself". In: Der fremdsprachliche Unterricht Englisch 29, S. 17-23

Macht, K./ Steiner, F. (1983): Erfolgsfaktoren des Vokabellernens. Untersuchung zum aktiven englischen Wortschatz von Hauptschulabgängern, Universität Augsburg: Schadel (= Augsburger I- & II-Schriften, Band 25)

Mahnert, D. (1986): "'Worte, Worte- nichts als Worte!' Vokabeln einführen, üben und lernen in der Sekundarstufe II". In: Der fremdsprachliche Unterricht 20, S.191-202

Marton, W. (1977): "Foreign Vocabulary Learning as Problem No.1 of Language Teaching at the Advanced Level". In: Interlanguage Studies Bulletin 2, S.33-57

McCarthy, M. (1990): Vocabulary, Oxford: Oxford University Press

Mel'čuk, I.A. (1981): "Meaning-Text Models: A recent trend in Soviet Linguistics". In: Annual Review of Anthropology 10, S.27-62

Mindt, D. (1979): Unterrichtsplanung Englisch für die Sekundarstufe I, Stuttgart: Klett

Möhle, D.(1985): "Die Bedeutung von Gebrauchsnormen für die Förderung der fremdsprachlichen Ausdrucksfähigkeit fortgeschrittener Lerner des Französischen". In: Die Neueren Sprachen 84, S.622-635

Nehm, U. (1988): "Klaus Berold: Words You Can Use. Lernwörterbuch in Sachgruppen. Cornelsen & Oxford University Press, Berlin 1987". In: Englisch 23, S.147

Nickel, G. (1968): "Complex Verbal Structures in English". In: IRAL 6, S.1-21

Pätzold, K.M. (1987): "Context is all: The BBI Combinatory Dictionary of English and the German Learner". In: Fremdsprachen Lehren und Lernen 16, S.151-182

Pätzold, K.M. (1997): "The new generation of learners dictionaries (Part II of Words, Words, Words)". In: Fremdsprachen Lehren und Lernen 26, S.184-218

Porzig, W. (1934): "Wesenhafte Bedeutungsbeziehungen". In: Beiträge zur Geschichte der deutschen Sprache und Literatur 58, Ausgabe Halle, S.70-97

Püschel, U. (1986): "Vom Nutzen synonymisch und sachlich gegliederter Wörterbücher des Deutschen. Überlegungen zu ausgewählten historischen Beispielen". In: Lexicographica 2, S.223-243

Rampillon, U. (1995): Lerntechniken im Fremdsprachenunterricht, München: Hueber

Rohrer, J. (1978): Die Rolle des Gedächtnisses beim Sprachenlernen, Bochum: Kamp (= Kamps pädagogische Taschenbücher, Band 82)

Roos, E. (1975): Kollokationsmöglichkeiten der Verben des Sehvermögens im Deutschen und Englischen, Frankfurt a. M./Bern: Lang (= Forum Linguisticum Nr.4)

Roos, E. (1976): "Contrastive collocational analysis". In: Papers and Studies in Contrastive Linguistics 5, S.65-75

Scherfer, P. (1985): "Lexikalisches Lernen im Fremdsprachenunterricht". In: Schwarze, Ch./ Wunderlich, D. (Hrsg.): Handbuch der Lexikologie, Königstein/Taunus: Athenaeum, S.412-440

Scherfer, P. (1986): Überlegungen zum Wortschatzlernen im Fremdsprachenunterricht. - Überarbeitete Fassung eines Vortrages auf dem FMF-Tag am 29.3.1985 in Wuppertal und auf dem FMF-Bundeskongreß am 25.3.1986 in Münster. Unveröffentlichtes Manuskript

Scherfer, P. (1989): "Vokabellernen." In: Der fremdsprachliche Unterricht 23, S.4-9

Scherfer, P. (1994): "Überlegungen zu einer Theorie des Vokabellernens und -lehrens". In: Börner, W./ Vogel, K. (Hrsg.): Kognitive Linguistik und Fremdsprachenerwerb. Das mentale Lexikon, Tübingen: Narr (= Tübinger Beiträge zur Linguistik 375), S.185-215

Schröder, K. (1984): "Die Vermittlung von englischem Wortschatz in Lehrwerken des 17. und 18. Jahrhunderts". In: Götz, D./ Herbst, T. (Hrsg.): Theoretische und praktische Probleme der Lexikographie. 1. Augsburger Kolloquium, München: Hueber, S.300-333

Seelbach, D. (1992): "Zur Integrierung von Kollokationen in zwei- und mehrsprachige lexikalische Datenbanken". In: International Review of Applied Linguistics 30, S.51-82

Sinclair, J. (1966): "Beginning the Study of Lexis". In: Bazell, C.E./ Catford, J.C./ Halliday, M.A.K./ Robins, R.H. (Hrsg.): In Memory of J.R. Firth, London: Longman, S.410-430

Sinclair, J. (1987): "Collocation: a progress report". In: Steele, R./ Threadgold, T. (Hrsg.): Language Topics. Essays in Honour of Michael Halliday. Vol. II, Amsterdam/Philadelphia: Benjamins, S.319-331

Sinclair, J. (1991): *Corpus, Concordance, Collocation*, Oxford: Oxford University Press

Stein, G. (1984): "Towards a theory of lexicography: principles and/vs. practice in modern English dictionaries". In: Hartmann, R.R.K. (Hrsg.): *LEXeter '83 Proceedings. Papers from the International Conference on Lexicography at Exeter*, Tübingen: Niemeyer (= *Lexicographica. Series Maior 1*), S.124-130

Stein, G. (1985): *The English Dictionary before Cawdrey*, Tübingen: Niemeyer (= *Lexicographica. Series Maior 9*)

Steiner, E. (1983): *Die Entwicklung des Britischen Kontextualismus*, Heidelberg: Groos (= *Sammlung Groos 16*)

Stentenbach, Bernhard (1981): "Systematische Wortschatzarbeit im Französischunterricht der Sekundarstufe I". In: *Der fremdsprachliche Unterricht* 15, S. 177-185

van Ek, J. (1975): *The Threshold Level*. In: *Systems Development in Adult Language Learning Education*. Strasbourg: Council of Europe Press

van Ek, J. (1993): *Threshold Level 1990*, Strasbourg: Council of Europe Press

Viehweger, D. (1988): "Kollokationen im Lexikon und deren Darstellung im Wörterbuch". In: Hyldgaard-Jensen, K./ Zettersten, A. (Hrsg.): *Symposium on Lexicography III*, Tübingen: Niemeyer (= *Lexicographica. Series Maior 19*), S.107-134

Walter, G. (1977): "Wortschatzarbeit". In: Schröder, K./ Finkenstaedt, T. (Hrsg.): Reallexikon der englischen Fachdidaktik, Darmstadt: Wissenschaftliche Buchgesellschaft, S.295-298

Wiebe, H. (1959): "Englische Stilistik". In: Praxis des neusprachlichen Unterrichts 3, S.104-109

Wilkins, D.A. (1972): Linguistics in Language Teaching, Cambridge: MIT Press

Wißner-Kurzawa, E.(1989): "Materialien zum Selbstlernen". In: Bausch, K.-R./ Christ, H./ Hüllen, W./ Krumm, H.-J. (Hrsg.): Handbuch Fremdsprachenunterricht, Tübingen: Francke, S.256-260

Zöfgen, E. (1985): "Lernerwörterbücher auf dem Prüfstand oder: Was ist ein Lernwörterbuch?" In: Bielefelder Beiträge zur Sprachlehrforschung 14, S.10-89

Zöfgen, E. (1991): "Bilingual Learner's Dictionaries". In: Hausmann et al. (Hrsg.) (1989-1991): Wörterbücher. Dictionaries. Dictionnaires, Dritter Teilband, Artikel 305, S.2888-2899

Zöfgen, E. (1994): Lernerwörterbücher in Theorie und Praxis. Ein Beitrag zur Metalexikographie mit besonderer Berücksichtigung des Französischen, Tübingen: Niemeyer (= Lexicographica. Series Maior 59)

Zöfgen, E. (1994a): "Lexikalische Zweierverbindungen. Vertraute Unbekannte im Lexikon germanophoner Französischlerner". Unveröffentlichtes Manuskript, unpaginiert

Zöfgen, E. (1994b): "Der Vocabulaire François von Louys Charle du Cloux: Ein 'modernes' Sachgruppenwörterbuch aus dem 17. Jahrhundert". In: Hüllen, W. (Hrsg.): The World in a List of Words, Tübingen: Niemeyer (= Lexicographica. Series Maior 58), S.167-184

Zöfgen, E. (1996): "Apprendre les collocations". Unveröffentlichtes Manuskript

(b) Wörterbücher, Lehr- und Lernmaterialien etc.

Amor, St./ Maetz, A. (1989): Training Aufbauwortschatz Englisch, Stuttgart: Klett

Amor, V. (1987): Training Grundwortschatz Englisch, Stuttgart: Klett

Benson, M./ Benson, E./ Ilson, R. (Hrsg.) (1986): The BBI Combinatory Dictionary of English: A Guide to Word Combinations, Amsterdam/Philadelphia: Benjamins

Benson, M./ Benson, E./ Ilson, R./ Young, R. (1991): Using the BBI, Amsterdam/Philadelphia: Benjamins

Berold, K. (1987): Words You Can Use. Lernwörterbuch in Sachgruppen, Berlin: Cornelsen & Oxford University Press

Breitsprecher, R./ Calderwood-Schnorr, V./ Morris, W./ Terrell, P. (1983): Pons-Globalwörterbuch Deutsch-Englisch, Stuttgart: Klett

Carver, D.J./ Wallace, M.J./ Cameron, J. (Hrsg.) (1974): Collins English Learner's Dictionary, London: Collins

Centre National de la Recherche Scientifique/Centre de la Recherche pour un Trésor de la Langue Française - Nancy (7 ff.: Institut de la Langue Française, Nancy) (Hrsg.) (1971-1994): Trésor de la Langue Française. Dictionnaire de la langue du 19^e et du 20^e siècle (1789-1960) (1-7: Publié sous la direction de P. Imbs), Paris: Centre National de la Recherche Scientifique (11 ff.: Gallimard)

Cowie, A.P./ Mackin, R. (Hrsg.) (1975): Oxford Dictionary of Current Idiomatic English. Vol.1: Verbs with Prepositions & Particles, Oxford: Oxford University Press

Cowie, A.P./ Mackin, R./ McCaig, I. (Hrsg.) (1983): Oxford Dictionary of Current Idiomatic English. Vol.2: Phrase, Clause and Sentence Idioms, Oxford: Oxford University Press

Dixon, C. (1958): The Learner's Dictionary of Style. Praktische Übungen, Dortmund: Lensing

Estor, H. (1993): Vocab Sheets zu English G. Neue Ausgabe, B1-6, OS 1-2, Berlin: Cornelsen

Freese, H. (1996): Langenscheidts Grundwortschatz Englisch, Berlin/München: Langenscheidt

Friederich, W. (Hrsg.) unter Mitwirkung von **Canavan, J.** (1979): Dictionary of English Words in Context, Dortmund: Lensing

Friederich, W. (Hrsg.) unter Mitwirkung von **Rich, A.** (1982): Dictionary of English Grammar in Context, Dortmund: Lensing

Hamm, W. (Hrsg.) (1995): All the Words You Need. Englischer Grundwortschatz zum Nachschlagen und Lernen, Stuttgart: Klett

Häublein, G./ Jenkins, R. (1987): Thematischer Grund- und Aufbauwortschatz Englisch, Stuttgart: Klett

Häublein, G./ Jenkins, R. (1993): Thematischer Grund- und Aufbauwortschatz Englisch, Stuttgart: Klett

Hoffmann, B. (1986): Englischer Mindestwortschatz. Die wichtigsten Wörter und Wortverbindungen zum Lernen und Nachschlagen, Ismaning: Hueber

Hoffmann, H.G./ Hoffmann, B. (⁴1976): Englisch deutsches Lernwörterbuch, Ismaning: Hueber

Hornby, A.S./ Cowie, A.P. (Hrsg.) (1989): Oxford Advanced Learner's Dictionary of Current English, Oxford: Oxford University Press

Hornby, A.S./ Cowie, A.P./ Gimson, A.C. (Hrsg.) (1974): Oxford Advanced Learner's Dictionary of Current English, Oxford: Oxford University Press

Hornby, A.S./ Crowther, J. (Hrsg.) (1995): Oxford Advanced Learner's Dictionary of Current English, Oxford: Oxford University Press

Ilgenfritz, P./ Stephan-Gabinel, N./ Schneider, G. (1989): Langenscheidts Kontextwörterbuch Französisch-Deutsch. Ein neues Wörterbuch zum Schreiben, Lernen, Formulieren. Berlin/München: Langenscheidt

Kankashian, I.K. (1981): Contexts: A Strategy for Vocabulary Enrichment, New York: Regents

Kaplan, Ch. (1976): Aufbauwortschatz Englisch - Vocabulary Exercises, Stuttgart: Klett

Kirkpatrick, E.M. (Hrsg.) (1980): Chambers Universal Learner's Dictionary, Edinburgh: Chambers

Klein, H.-W. (1956): Les mots dans la phrase. Petit dictionnaire de style, Dortmund: Lensing

Klein, H.-W./ **Huda**, H.-G. (1987): Les mots dans la phrase. Französisches Lernwörterbuch, Dortmund: Lensing

Lehrplan Englisch für die Schularten der Sekundarstufe I. Hauptschule, Realschule, Gymnasium, Gesamtschule, Anhörungsfassung. (Hrsg.): Die Ministerin für Frauen, Bildung, Weiterbildung und Sport des Landes Schleswig-Holstein, Kiel 1995

Lehrplan Englisch für die Sekundarstufe I der weiterführenden allgemeinbildenden Schulen. Hauptschule, Realschule, Gymnasium, Gesamtschule. (Hrsg.): Ministerium für Bildung, Wissenschaft, Forschung und Kultur des Landes Schleswig-Holstein, Kiel 1997

Leonhardi, A. (1958): The Learner's Dictionary of English Grammar, Dortmund: Lensing

Leonhardi, A. (1959, ¹1955): The Learner's Dictionary of Style, Dortmund: Lensing

Lübke, D. (1975): Emploi des mots. Lernwörterbuch in Sachgruppen, Dortmund: Lensing

Lübke, D. (1993): Emploi des mots. Lernwörterbuch in Sachgruppen (Neubearbeitung), Berlin: Cornelsen

McCaig, I./ Manser, M.H. (Hrsg.) (1986): A Learner's Dictionary of English Idioms, Oxford: Oxford University Press

Mel'čuk, I.A. mit Arbatchewsky-Jumarie, N./ Elnitsky, L./ Iordanskaja, L./ Lessard, A. (Hrsg.) (1984): Dictionnaire explicatif et combinatoire du français contemporain. Recherches lexico-sémantiques I, Montréal: Les Presses de l'Université de Montréal

Mel'čuk, I.A. mit Arbatchewsky-Jumarie, N./ Dagenais, L./ Elnitsky, L./ Iordanskaja, L./ Lefebvre, M.-N./ Mantha, S. (Hrsg.) (1988): Dictionnaire explicatif et combinatoire du français contemporain. Recherches lexico-sémantiques II, Montréal: Les Presses de l'Université de Montréal

Mel'čuk, I.A. mit Arbatchewsky-Jumarie, N./ Clas, A./ Iordanskaja, L./ Mantha, S. (Hrsg.) (1992): Dictionnaire explicatif et combinatoire du français contemporain. Recherches lexico-sémantiques III, Montréal: Les Presses de l'Université de Montréal

Mel'čuk, I.A. mit Arbatchewsky-Jumarie, N./ Clas, A./ Iordanskaja, L./ Mantha, S./ Polguère, A. (Hrsg.) (1999): Dictionnaire explicatif et combinatoire du français contemporain. Recherches lexico-sémantiques IV, Montréal: Les Presses de l'Université de Montréal

Mel'čuk, I.A./ Zholkovsky, A.K. (Hrsg.) (1984): An Explanatory-Combinatorial Dictionary of Modern Russian: A Semantico-Syntactic Study of the Russian Lexicon, Wien: Institut für Slavistik der Universität Wien

Morgan, L.G./ Ogren, R.E. (1973): Grundwortschatz Englisch - Vocabulary Exercises, Stuttgart: Klett

Palmer, H.E. (1933): *The Second Interim Report on English collocations*, Tokyo: IRET

Palmer, H.E. (1938): *A Grammar of English Words*. One thousand English words and their pronunciation, together with information concerning the several meanings of each word, its inflections and derivatives, and the collocations and phrases into which it enters, London: Longman

Ploetz, K. (1847): *Vocabulaire systématique et guide de conversation française*. Sammlung der zum Französischsprechen nötigsten Wörter und Redensarten, nach einer das Lernen und Behalten derselben erleichternden Anordnung, mit Bezeichnung der von den gewöhnlichen Regeln abweichenden Aussprache. Für Schule und Privatgebrauch, Berlin: Herbig

Pollmann, F. (1987): *How to Use Your Words*. Übungsbuch, Dortmund: Lensing

Pollmann-Laverentz, C./ Pollmann, F. (1982): *How to Use Your Words*. Lernwörterbuch in Sachgruppen, Dortmund: Lensing

Pollmann-Laverentz, C./ Pollmann, F. (1993): *How to Use Your Words*. Lernwörterbuch in Sachgruppen (Neubearbeitung), Berlin: Cornelsen

Procter, P. (Hrsg.) (1978): *Dictionary of Contemporary English*, Harlow: Longman

Procter, P. (Hrsg.) (1995): *Cambridge International Dictionary of English*, Cambridge: Cambridge University Press

Rudzka, B./ Channell, J./ Putseys, Y./ Ostyn, P. (1981): The Words You Need. Student's Book, London: Macmillan

Rudzka, B./ Channell, J./ Putseys, Y./ Ostyn, P. (1985): More Words You Need. Student's Book, London: Macmillan

Schwarz, H./ Taylor, C./ Vettel, F. (Hrsg.) (1985): English G. Neue Ausgabe. Band B1 für Realschulen, Berlin: Cornelsen

Schwarz, H./ Taylor, C./ Vettel, F. (Hrsg.) (1986): English G. Neue Ausgabe. Band B2 für Realschulen, Berlin: Cornelsen

Schwarz, H./ Taylor, C./ Vettel, F. (Hrsg.) (1987): English G. Neue Ausgabe. Band B3 für Realschulen und Gesamtschulen, Berlin: Cornelsen

Schwarz, H./ Taylor, C./ Vettel, F. (Hrsg.) (1988): English G. Neue Ausgabe. Band B4 für Realschulen und Gesamtschulen, Berlin: Cornelsen

Schwarz, H./ Taylor, C./ Vettel, F. (Hrsg.) (1989): English G. Neue Ausgabe. Band B5 für Realschulen und Gesamtschulen, Berlin: Cornelsen

Schwarz, H./ Taylor, C./ Vettel, F. (Hrsg.) (1991): English G. Neue Ausgabe. Band B6 für Realschulen und Gesamtschulen, Berlin: Cornelsen

Sinclair, J. et al. (Hrsg.) (1995): Collins COBUILD English Dictionary, London: HarperCollins

Summers, D. (Hrsg.) (1987): Longman Dictionary of Contemporary English, Harlow: Longman

Summers, D. (Hrsg.) (1995): Longman Dictionary of Contemporary English, Harlow: Longman

Vettel, F. (1993): English G. Neue Ausgabe, Wordmaster A5, Berlin: Cornelsen

Vettel, F. (1993a): English G. Neue Ausgabe, Wordmaster B5, Berlin: Cornelsen

Vettel, F. (1994): English G. Neue Ausgabe, Wordmaster A6, Berlin: Cornelsen

Vettel, F. (1994a): English G. Neue Ausgabe, Wordmaster B6, Berlin: Cornelsen

Vettel, F. (1996): Cornelsen English Lexicon, Berlin: Cornelsen

Weis, E. (1977, ¹1963): Grund- und Aufbauwortschatz Englisch, Stuttgart: Klett

Withals, J. (1553): A shorte Dictionarie for Yonge Begynners, London: Thomas Berthelet

Withals, J. (1602): A dictionarie in English and Latine for children, London: Thomas Purfoot

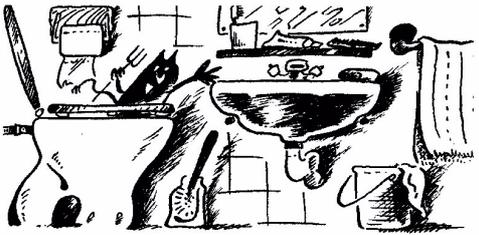
D. Anlagen

1 Wörterbuchseiten

All the Words You Need

<ul style="list-style-type: none"> ☞ Expressions of time at 5 o'clock at night at the weekend at Christmas at (the age of) 16 at work at (a speed of) 70 mph ∞ at once ∞ not at all → all ∞ at last → last ∞ at least → least 	<ul style="list-style-type: none"> 2. in Zeitangaben um 5 Uhr in der Nacht, nachts am Wochenende zu Weihnachten mit 16, im Alter von 16 3. in sonstigen Angaben an/bei der Arbeit mit (einer Ge- schwindigkeit von) 70 Meilen pro Stunde sofort überhaupt nicht endlich wenigstens, min- destens 	<ul style="list-style-type: none"> Austria ['ɔ:striə] ☞ Countries ☞ Austrian → American autumn ['ɔ:təm] ☞ Months and seasons awake [ə'weɪk] ↔ asleep ☞ <i>Awake</i> kann nur nach bestimmten Verben werden: be awake stay awake away [ə'weɪ] ☞ Place and direction Go away! far away awful ['ɔ:fl] ≈ terrible axe [æks] ☞ Tools 	<ul style="list-style-type: none"> Österreich österreichisch; Österreicher(in) Herbst wach wach sein wach bleiben weg, fort Geh weg! weit weg schrecklich Axt, Beil
<ul style="list-style-type: none"> attack [ə'tæk] The settlers were attacked by Indians. ∞ a heart attack attic ['ætɪk] ☞ House and flat in the attic attract [ə'trækt] The park attracts lots of tourists. ☞ attractive [ə'træktɪv] ☞ attraction attraction Madame Tussaud's is one of the greatest attractions in London. August ☞ Months and seasons aunt [ɑ:nt] ☞ Relatives ☞ Beachte die Groß- und Klein- schreibung: my aunt Aber: Aunt Mary Australia [ə'streɪliə] ☞ Countries ☞ Australian → American 	<ul style="list-style-type: none"> angreifen; Angriff, Überfall; Anfall Die Siedler wur- den von India- nern angegriffen. ein Herzanfall Dachboden, Spei- cher auf dem Dach- boden anziehen, anlocken anziehend, attraktiv Attraktion August Tante Australien australisch, Australier(in) 	<ul style="list-style-type: none"> B [bi:] is for baby ['beɪbɪ] ∞ baby-sitter ☞ baby-sit back [bæk] ☞ The human body My back hurts. the back seats of the car the back of the house the back door Come back! bad [bæd] ↔ good ☞ Steigerung: bad, worse [wɜ:s], worst bad weather a bad mistake bag [bæg] a bag of apples ∞ school bag ☞ My school bag ∞ handbag ∞ sleeping bag ∞ bagpipe ☞ Musi- cal instruments 	<ul style="list-style-type: none"> Baby Babysitter babysitten Rücken, Rückseite; zurück Mein Rücken tut weh. die Rücksitze des Wagens die Rückseite des Hauses die Hintertür Komm zurück! schlecht, schlimm schlechtes Wetter ein schlimmer Fehler Tasche, Sack, Beutel, Tüte eine Tüte Äpfel Schultasche Handtasche Schlafsack Dudelsack



baggage ['bæɡɪdʒ] (AE) ≈ luggage (BE)	Gepäck	basic ['beɪsɪk] basic rules basic vocabulary [və'kæbjʊləri]	grundlegend, Grund- Grundregeln Grundwortschatz
bake [beɪk] ↳ baker ☞ Jobs	backen Bäcker	bath [bɑ:θ] ∞ take a bath ∞ bathroom ☞ House and flat	Bad; Badewanne ein Bad nehmen Badezimmer
balcony ['bælkəni] ☞ House and flat	Balkon	<div style="border: 1px solid black; padding: 5px; text-align: center;"> <p>In the bathroom</p>  </div>	
ball [bɔ:l] ∞ play ball/foot- ball/basketball (etc.) ☞ Sports and games	Ball Ball/Fußball/ Korbball(usw.) spielen		
balloon [bə'lu:n] ∞ hot air balloon ☞ Transport	(Luft)ballon Heißluftballon	bathing-suit ['beɪðɪŋ'su:t] ☞ Clothes	Badeanzug
banana [bə'nɑ:nə] ☞ Fruit	Banane	battery ['bætəri] ☞ Entertainment elec- tronics	Batterie
band [bænd] ∞ jazz band ∞ rock band	Band, (Musik-) Kapelle	be [bi:], was/were , been	sein
bank [bæŋk] ☞ In town ∞ bank account ∞ banknote ☛ Die Bank zum Sitzen heißt <i>bench</i> .	1. Bank (Geld- institut) Bankkonto Geldschein 2. Ufer	How much <u>is</u> this book? What colour <u>are</u> her eyes? How <u>are</u> you? Bob wants <u>to be</u> an electrician.	Wieviel <u>kostet</u> dieses Buch? Welche Farbe <u>haben</u> ihre Augen? Wie <u>geht es</u> dir? Bob möchte Elektriker <u>werden</u> .
the banks of the Mississippi		beach [bi:tʃ] We were lying <u>on</u> the beach the whole afternoon.	Strand Wir lagen den ganzen Nachmittag <u>am</u> Strand.
bar [bɑ:] ∞ snackbar ≈ cafeteria She serves behind the bar. an iron bar ∞ a bar of choco- late	1. Bar, Lokal; Theke Snackbar, Imbiß- stube Sie bedient hinter der Theke. 2. Stange eine Eisenstange eine Tafel Scho- kolade	bean [bi:n] ☞ Vegetables	Bohne
bark [bɑ:k] The dog barked loudly when I went past.	bellen	bear [beə] ☞ Animals ∞ polar bear	Bär Eisbär
basket ['bɑ:skɪt] ∞ wastepaper basket ∞ basketball ☞ Sports and games	Korb Papierkorb Korbball	bear [beə], bore [bɔ:], borne [bɔ:n] I can't bear the noise any more. ☛ (be) born	ertragen
baseball ['beɪsbɔ:l] ☞ Sports and games	<i>Baseball</i> (amerika- nisches Schlagball- spiel)	When were you born?	geboren (werden) Wann bist du geboren?

beard [brəd] ☞ The human body	Bart	before [bɪ'fɔ:] ⇔ after ☞ Expressions of time before the party She left before we arrived. The last test was much easier than the one before. ∞ the day before yesterday	vor; bevor, ehe; vorher, zuvor
beautiful ['bjʊ:tɪfʊl] ≈ pretty/lovely ⇔ ugly ☞ a beautiful face ☞ beauty	schön Schönheit	beg [beg] ∞ I beg your pardon. ☞ beggar	vor der Party Sie ging, bevor wir ankamen. Der letzte Test war viel leichter als der zuvor. vorgestern
because [brɪ'kɔz] I couldn't come because I was ill. ∞ because of The plane couldn't start because of the fog.	weil ..., weil ich krank war. wegen ... wegen des Nebels ...	begin [brɪ'ɡɪn], be- gan [brɪ'ɡæn], begun [brɪ'ɡʌn] ≈ start It's beginning to rain. ☞ beginning ∞ at the beginning ∞ from the beginning ☞ beginner	bitten, betteln Ich bitte um Verzeihung. Bettler(in) anfangen
become [brɪ'kʌm], became [brɪ'keɪm], become ≈ get It's becoming colder and colder. They soon be- came friends. ☛ Das englische <i>become</i> ent- spricht nicht dem deutschen <i>bekommen</i> : He gets £5 an hour for the job.	werden Es wird immer kälter. Sie wurden bald Freunde.	behave [brɪ'heɪv] ≈ act He behaved very badly.	Es fängt an zu regnen. Anfang am Anfang von Anfang an Anfänger(in)
<i>German custom- er in a restau- rant: Waiter, when will I be- come a beef- steak? Waiter: I hope you never do, sir.</i>	Er bekommt £5 pro Stunde ...	behind [brɪ'haɪnd] ⇔ in front of ☞ Place and direction behind a tree	sich verhalten, sich benehmen Er benahm sich sehr schlecht.
		Belgium ['beldʒəm] ☞ Countries ☞ Belgian → American	hinter hinter einem Baum Belgien belgisch; Belgier(in)
bed [bed] ☞ Furniture be <u>in</u> bed go <u>to</u> bed ∞ bedroom ☞ House and flat ∞ Bed & Breakfast	Bett <u>im</u> Bett sein <u>ins</u> Bett gehen Schlafzimmer Übernachtung mit Frühstück	believe [brɪ'li:v] I believe he is right. Do you believe <u>in</u> ghosts?	glauben Ich glaube, er hat recht. Glaubst du <u>an</u> Geister?
bee [bi:] ☞ Animals	Biene	bell [bel] Please ring the bell.	Glocke, Klingel Bitte klingeln.
beef [bi:f] ☞ Food ∞ beefsteak ['bi:fsteɪk] ∞ roast beef [rəʊst]	Rindfleisch <i>Beefsteak</i> Rinderbraten	belly ['belɪ] ☞ The human body	Bauch
beer [bɪə] ☞ Drinks	Bier	belong [brɪ'lɒŋ] This dictionary belongs to the school library.	gehören Dieses Wörter- buch gehört der Schulbibliothek.

Grund- und Aufbauwortschatz Englisch

Präsentation des Grundwortschatzes:

beat — belong 21

<p>bag baggage (Am), luggage to bake balance <i>to keep o.'s balance</i> ball <i>to play ball</i> band bank <i>to bank on</i> <i>to keep money in the bank</i> bar bare bare-footed/-headed bargain ['bɑ:ɡɪn]</p>	<p>Tasche f; Tüte f; Sack m Reisegepäck n backen; (Ziegel) brennen s Waage f; Gleichgewicht n; Bilanz f; v sich ausgleichen; (ab)wägen <i>seine Ruhe bewahren</i> Ball m; Knäuel m; Kugel f Ball spielen Band n; Schar f; Musikkapelle f Bank f; Ufer n; Böschung f bauen/sich verlassen auf Geld auf der Bank haben Stange f; Riegel m; Theke f; Bar f nackt, bloß barfuß/-häuptig s (Gelegenheits-)Kauf m; Ab- machung f; v handeln, feilschen abgemacht! billig einkaufen noch dazu, obendrein Fuß n s Sockel m; Basis f; adj gemein Becken n; Schale f Korb m Bad n ein (Wannen-)Bad nehmen baden, schwimmen Schlacht f Bucht f sein ich soll morgen gehen wie geht's? Guten Tag! da sind Sie ja! da haben Sie es! mir ist's recht gibt es so etwas? worum handelt es sich? Bohne f (er)tragen, aushalten; hervorbringen Gesellschaft leisten im Gedächtnis behalten ich kann ihn nicht ausstehen/leiden Bär m Bart m Tier n</p>	<p>to beat (beat, beaten) <i>my heart beats fast</i> <i>that beats everything!</i> beautify beauty <i>what a beauty!</i> because (of) <i>because of him</i> to become (became, become) <i>what has become of it?</i> <i>Am it's very becoming to you</i> bed <i>to go to put to bed</i> <i>to stay in bed</i> bee beef beer beetle before <i>before long</i> <i>long before the war</i> <i>the day before</i> to beg (for) <i>I beg your pardon!</i> <i>I beg your pardon?</i> beggar to begin (began, begun) <i>to begin with he's too old</i> <i>begin reading!</i> beginning <i>in/at the beginning</i> to behave <i>behave yourself!</i> behaviour behind <i>to fall/leave/stay behind</i> being <i>to come into being</i> belief (in) to believe (in) <i>I don't believe a word of it</i> bell to belong (to)</p>	<p>schlagen; (aus)klopfen; besiegen <i>mein Herz schlägt schnell</i> <i>da hört sich alles auf!</i> schön Schönheit f was für ein Prachtemplar! conj weil; prp wegen seinetwegen werden; stehen, kleiden was ist daraus geworden? es steht Ihnen sehr gut Bett n zu Bett gehen/bringen das Bett hüten Biene f Rindfleisch n Bier n Käfer m bevor, ehe; vor in kurzem lange vor dem Krieg tags zuvor bitten (um); betteln entschuldigen Sie, bitte! wie bitte? Bettler m anfangen, beginnen erstens ist er zu alt fang an zu lesen! am Anfang Anfang m, Beginn m am Anfang sich benehmen benennen n, Betragen n, Verhalten n prp hinter; adv hinten, dahinter zurückbleiben/-lassen/-bleiben Wesen n; Dasein n; Sein n entstehen Glaube m (an); Überzeugung f glauben (an) ich glaube kein Wort davon Glocke f, Klingel f gehören Dat.</p>
--	---	---	---

166 Aufbauwortschatz

34. Verwaltung und Polizei

Grundwortschatz: activity, admission, advice, amount, application, appointment, arrangement, association, bill, control, customs, direction, efficiency, improvement, management, notice, officer, official, order, police, post, request, staff, tax — to acquaint, to advise, to appoint, to approve, to arrange, to ask, to beg, to bind, to control, to direct, to effect, to forbid, to issue, to manage, to tax — economical, local.

community Gemeinde *f*; Gemeinschaft *f*; Allgemeinheit *f*
municipality Stadtverwaltung *f*, -bezirk *m*
authorities *pl* Behörde *f*
town council Stadtrat *m*
mayor [meɪ] Bürgermeister *m*
Civil Service Staatsdienst *m*
administration Verwaltung *f*
department Abteilung *f*; Gebiet *n*, Ressort *n*
magistrate [ˈmædʒɪstrɪt] Polizist, Friedensrichter *m*
certificate [sɜːtɪfɪkət] Bescheinigung *f*; Zeugnis *n*
birth/marriage certificate Geburtsschein *m* / Heiratsurkunde *f*
passport Reisepaß *m*
driving-licence, *Am* driver's license Führerschein *m*
building-licence Baugenehmigung *f*
registry office, Am Marriage License Bureau Standesamt *n*
signature [ˈsɪgnətʃə] Unterschrift *f*
fire-brigade [ˈbrɪːɡeɪd] Feuerwehr *f*
hose Schlauch *m*
police station Polizeiwache *f*
legal closing time Polizeistunde *f*
inspector (Polizei-)Inspektor *m*; Aufseher *m*
flying squad [skwɒd] Überfallkommando *n*
plain-clothes men *pl* Polizei *f* in Zivil
fingerprints *pl* Fingerabdrücke *m pl*
beat Runde *f*, Revier *n*; Bereich *m*
precaution Vorsicht(smaßregel) *f* [lung *f*
regulation Anordnung *f*, Vorschrift *f*; Regelung
intervention Eingreifen *n*; Einmischung *f*
status [ˈsteɪtəs] (Personen-)Stand *m*; Stellung *f*, Rang *m*
residence Wohnsitz *m*; Aufenthalt *m*
residence permit Aufenthaltsgenehmigung *f*

Staatliche Ordnung 167

country of origin Herkunftsland *n*
visa [ˈviːzə] Sichtvermerk *m*
customs duties *pl* Zollgebühren *f pl*; -kontrolle *f*
inspection Zollamt *n*
custom-house Zollbeamte(r) *m*
customs official/officer Beamte(r) *m*
civil servant Bekanntmachung *f*
public notice anmelden, eintragen; (Brief) einschreiben lassen; (Gepäck) aufgeben
to register [ˈredʒɪstə] in Umlauf setzen
to circulate [ˈsɜːkjuleɪt] zu Rate ziehen, nachschlagen
to consult bekanntmachen, ankündigen
to announce (des Amtes) entheben, unterbrechen; aufschreiben; aufheben
to suspend bescheinigen
to certify städtisch
municipal [mjuːˈnɪsɪpəl] sicher
secure

Sätze und Redewendungen: to prove o.'s identity sich ausweisen — notice is hereby given that ... es wird hiermit bekanntgegeben, daß ... — to keep in readiness in Bereitschaft halten — to enforce the law dem Gesetz Achtung verschaffen — a check-up on motor-cars eine Kraftfahrzeugkontrolle — the police are on his track die Polizei ist ihm auf der Spur — my name is Mr Müller ich heiße Müller — to file an application for einen Antrag einreichen auf — (in order) to be on the safe side sicherheitshalber — to assume alarming proportions erschreckende Ausmaße annehmen — all necessary measures were taken man hat alle notwendigen Maßnahmen ergriffen — in apple-pie order (fam) in bester Ordnung — to keep in order in Ordnung halten — no admission/admittance Eintritt verboten! — No smoking! By order of the police Rauchen polizeilich verboten! — keep moving! weitergehen! — to pass/to get through the Customs durch den Zoll gehen.

35. Militär: Heer

Grundwortschatz: absence, advance, adventure, appearance, arch, arms, army, art, attempt, attention, ball, band, bank, battle, belt, blood, boat, body, camp, cap, charge, check, company, courage, coward, cut, danger, dead, death, defeat, defence, division, duty, enemy, energy, failure, field, fire, flag, flame, flight, force, front, glory, guard, gun, hill, iron, leave, life, man, officer, pro-

Thematischer Grund- und Aufbauwortschatz Englisch

6 Staat, Politik, Gesellschaftsordnung

Gesetze, Rechtsprechung

defence <i>n</i> [dɪfəns] Die Verteidigung brachte ein überzeugendes Argument vor. Her only defence was that she was very young.	Verteidigung; Rechtfertigung Die Verteidigung brachte ein überzeugendes Argument vor. Entlastend für sie war nur, daß sie sehr jung war.
▲ innocent <i>adj</i> [ɪˈnɒsnt] The judge realized she was innocent of the crime.	unschuldig Der Richter erkannte, daß sie an dem Verbrechen unschuldig war.
guilty <i>adj</i> [ˈɡɪlti] He was found guilty of stealing the money.	schuldig Er wurde für schuldig befunden, das Geld gestohlen zu haben.
judgement <i>n</i> [ˈdʒʌdʒmənt] The judgement was in the accused's favour.	Urteil Das Urteil fiel zugunsten des Angeklagten aus.
sentence <i>n</i> [ˈsentəns] a life sentence	Straf; Urteilspruch eine lebenslange Freiheitsstrafe
sentence <i>v</i> [ˈsentəns] He was sentenced to 14 years in prison.	verurteilen Er wurde zu 14 Jahren Gefängnisstrafe verurteilt.
fine <i>n</i> [faɪn] pay a fine	Geldbuße, -strafe eine Geldstrafe bezahlen
fine <i>v</i> [faɪn] The car driver was fined £20.	mit einer Geldstrafe belegen Der Autofahrer erhielt eine Geldbuße von 20 Pfund.
punish <i>v</i> [ˈpʌnɪʃ]	bestrafen
prison <i>n</i> [ˈprɪzn] He was sent to prison for 10 years.	Gefängnis Er wurde zu 10 Jahren Gefängnis verurteilt.
She's been in prison for 8 years.	Sie ist jetzt schon 8 Jahre im Gefängnis.
prisoner <i>n</i> [ˈprɪznə]	Strafgefangene(r), Häftling
legislation <i>n</i> [ˌledʒɪsɪˈleɪʃn] Alcoholism is not a problem that can be solved by legislation.	Gesetz; Gesetzgebung Alkoholismus ist ein Problem, das sich nicht durch Gesetze lösen läßt.
act <i>n</i> [ækt] act of Parliament	Gesetz vom Parlament verabschiedetes Gesetz
order <i>v</i> [ˈɔːdə] The accused was ordered to pay a fine of £200.	anweisen, auferlegen Dem Angeklagten wurde eine Geldstrafe von 200 Pfund auferlegt.

127

6 Staat, Politik, Gesellschaftsordnung

Gesetze, Rechtsprechung

power <i>n</i> [ˈpaʊə] No political party should be in power for too long. The police have the power to arrest people.	Macht; Vollmacht Keine politische Partei sollte zu lange an der Macht sein. Die Polizei hat das Recht, Personen zu verhaften.
right <i>n</i> [raɪt] human rights	Recht, Berechtigung die Menschenrechte
freedom <i>n</i> [ˈfriːdəm] freedom of the press	Freiheit Pressefreiheit
▲ rule <i>n</i> [ruːl] law <i>n</i> [lɔː] There are laws against the pollution of our environment. law and order	Regel, Vorschrift Recht; Gesetz Es gibt Gesetze gegen die Verschmutzung unserer Umwelt. Recht und Ordnung
legal <i>adj</i> [ˈliːɡl] take legal advice	rechtmäßig, legal; Rechts- sich juristisch beraten lassen
permission <i>n</i> [pəˈmɪʃn] observe <i>v</i> [əbˈzɜːv] In any society there are rules and laws which have to be observed.	Erlaubnis, Genehmigung befolgen, einhalten In jeder Gesellschaft gibt es Regeln und Gesetze, die eingehalten werden müssen.
responsible <i>adj</i> [rɪˈsponsəbəl] ▲ justice <i>n</i> [ˈdʒʌstɪs] court <i>n</i> [kɔːt] Nancy took her neighbours to court.	verantwortlich Gerechtigkeit Gericht Nancy verklagte ihre Nachbarn vor Gericht.
judge <i>n</i> [dʒʌdʒ] lawyer <i>n</i> [ˈlɔːjə] accuse <i>v</i> [əˈkjuːz] She was accused of murder. accused <i>n</i> [əˈkjuːzɪd] the accused	Richter(in) Rechtsanwalt, Rechtsanwältin anklagen, beschuldigen Sie wurde wegen Mord angeklagt. Angeklagte(r) der/die Angeklagte
fair <i>adj</i> [feɪ] The accused must get a fair chance to defend themselves.	gerecht, angemessen, fair Die Angeklagten müssen eine angemessene Möglichkeit zu ihrer Verteidigung bekommen.

126

abolish v [ə'bolɪʃ]	abschaffen
Slavery in the USA was abolished in the 19th century.	In den USA wurde die Sklaverei im 19. Jahrhundert abgeschafft.
illegal adj [ɪ'lɪɡl]	illegal, verboten
respect v [rɪ'spekt]	einhalten, befolgen
Every citizen must respect the law.	Jeder Bürger muß sich an das Gesetz halten.
strictly adv [striktli]	streng, absolut
Swimming strictly prohibited!	Baden streng verboten!
violation n [vɪə'leɪʃn]	Verletzung, Verstoß
a violation of the law	ein Gesetzesverstoß
traffic violation	Verkehrswidrigkeit
commit v [kə'mɪt]	begehen, ausführen
commit a crime	ein Verbrechen begehen
prosecution n [prə'sɪkjuʃn]	Strafverfolgung; Anklage
witness	Zeugs/Zeugin der Anklage
case n [keɪs]	Rechtsfall, Streitsache
She won her case because she had a very good lawyer.	Sie gewann ihren Rechtsstreit, weil sie einen sehr guten Anwalt hatte.
trial n ['traɪəl]	Gerichtsverfahren, Prozeß
try v [traɪ]	vor Gericht stellen; verhandeln
He's to be tried for mugging.	Er wird wegen Straßraub vor Gericht gestellt.
jury n ['dʒʊəri]	die Schöffen, die Geschworenen
Serious crimes are tried by a judge and jury.	Schwere Verbrechen werden vor einem Richter und Geschworenen verhandelt.
sit on the jury	Schöffe/Geschworene(r) sein
magistrate n ['mædʒɪstreɪt]	Friedensrichter(in)
magistrates' court	Friedensgericht
attorney n [ə'tɔɪni]	Rechtsvertreter(in)
power of attorney	Rechtsvollmacht
solicitor n [sə'lɪsɪtə]	Rechtsanwalt, Rechtsanwältin (mit Zulassung nur für die untere Instanz, die „Magistrates' Courts“)
barrister n ['bærɪstə]	Rechtsanwalt, Rechtsanwältin (mit Zulassung für alle höheren Gerichtsstanzien)
client n ['klaɪənt]	Mandant(in)

charge n; v [tʃɑ:dʒ]	Anklage, Tatverdacht; anklagen
be arrested on a charge of murder	unter Mordverdacht verhaftet werden
He was charged with rape.	Er wurde wegen Vergewaltigung angeklagt.
sue v [suː]	verklagen
She was sued for damages.	Sie wurde auf Schadensersatz verklagt.
evidence n ['eɪdɪns]	Beweismaterial; beweiskräftige Aussage
We haven't got any evidence against him.	Wir haben keinerlei Beweise gegen ihn.
give evidence in court	vor Gericht aussagen
proof n [pruːf]	Beweis, Nachweis
A person cannot be found guilty if there is no proof that he committed a crime.	Niemand kann schuldig gesprochen werden ohne den Beweis, daß er ein Verbrechen begangen hat.
valid adj [vælɪd]	stichhaltig; rechtlich gültig
a valid argument	ein stichhaltiges Argument
valid documents	rechts gültige Dokumente
document n ['dɒkjumənt]	Dokument, Unterlage, Papier
witness n ['wɪtnɪs]	Zeuge, Zeugin
testify v ['testɪfaɪ]	bezeugen, eine Zeugenaussage machen
testify against/in favour of sb	gegen/für jdn aussagen (be)schwören
swear , swore, sworn v [swɛə, swɔː, swɔːn]	Bevor man vor Gericht aussagt, muß man schwören, daß man die Wahrheit sagt.
deny v [dɪ'naɪ]	leugnen, bestreiten
He denied stealing the money.	Er leugnete, das Geld gestohlen zu haben.
confess v [kən'fes]	(ein)gestehen
She confessed to stealing the car.	Sie gab zu, das Auto gestohlen zu haben.
guilt n [ɡɪlt]	Schuld
self-defence n [self'dɪfəns]	Selbstverteidigung, Notwehr
act in self-defence	in Notwehr handeln

Words You Can Use

7 Society

7.1 Personal life

person <i>n</i> ['pɜːsn]	a man, woman or child	Person
people <i>n</i> ['piːpl]	There were lots of ~ in the streets.	Leute
personal <i>adj</i> ['pɜːsənl]	This letter is ~. Nobody else should read it.	persönlich
private <i>adj</i> ['praɪvɪt]	▶◀ public	privat
human <i>adj</i> ['hjuːmən]	➤ of people (rather than animals)	menschlich
man <i>n</i> [mæn]	➤ male adult	Mann, Männer
<i>pl</i> men [men]		
woman <i>n</i> ['wʊmən]	➤ female adult	Frau, Frauen
<i>pl</i> women ['wɪmɪn]		



Wo und wie

Am besten lernst Du zu Hause immer am gleichen Arbeitsplatz. Gestalte ihn so, daß Du Dich wohl fühlst. Gute Lichtverhältnisse sind genauso wichtig wie eine angenehme Raumtemperatur.

boy <i>n</i> [bɔɪ]	➤ a male child	Junge, Bub
girl <i>n</i> [gɜːl]	➤ a female child	Mädchen
parents <i>n</i> ['peərənts]	➤ father(s) and mother(s)	Eltern
child <i>n</i> [tʃaɪld]	➤ a boy or girl	Kind, Kinder
<i>pl</i> children ['tʃɪldrən]		
baby <i>n</i> ['beɪbɪ]	➤ a very young child	Baby, Säugling
adult <i>n, adj</i> ['ædʌlt]	An ~ is a person over 18 (or 21).	Erwachsener, erwachsen
grown-up <i>n, adj</i> [grəʊnʌp]		
Mr <i>n</i> ['mɪstə]	His name was ~ Williams.	Herr (+ Name)
sir <i>n</i> [sɜː]	Excuse me, ~!	mein Herr
Sir <i>n</i> [sɜː]		
gentleman <i>n</i> [dʒentlmən]	a man who is polite and honest	Gentleman, Herr
<i>pl</i> gentlemen [dʒentlmən]		
Mrs <i>n</i> ['mɪsɪz]	Where is ~ Lee?	Frau (+ Name)
Miss <i>n</i> [mɪs]	M~ Whitby phoned this morning.	Fräulein
miss <i>n</i> [mɪs]	Where is the exit, ~?	
lady <i>n</i> ['leɪdɪ]	She's a sweet old ~. (➤ woman)	Dame
madam <i>n</i> ['mædəm]	I really can't thank you enough, ~.	gnädige Frau, gnädiges Fräulein
Madam <i>n</i> ['mædəm]		
family <i>n</i> ['fæməli]	mother, father and their child/children	Familie
father <i>n</i> ['fɑːðə]	His ~ is a doctor. (➤ male parent)	Vater
mother <i>n</i> ['mʌðə]	Her ~ works as a lawyer. (▶◀ father)	Mutter
son <i>n</i> [sʌn]	The Eastwoods have two ~s. (➤ male children)	Sohn
daughter <i>n</i> ['dɔːtə]	▶◀ son	Tochter
sister <i>n</i> ['sɪstə]	a girl or a woman who has the same parents as another person	Schwester
brother <i>n</i> ['brʌðə]	▶◀ sister	Bruder
grandfather <i>n</i> [grændfɑːðə]	the father of your father or mother	Großvater
grandmother <i>n</i> [grændmʌðə]	the mother of your father or mother	Großmutter
grandchild <i>n</i> [grændtʃaɪld]	the child of your child	Enkelkind

7

grandson <i>n</i> [ˈgrændsʌn]	the son of your child	Enkelsohn
granddaughter <i>n</i> [ˈgrænddɔ:tə]	the daughter of your child	Enkeltochter
grandparents <i>n</i> [ˈgrændpeərənts]	The mother(s) and father(s) of your parents are your ~.	Großeltern
relation <i>n</i> [rɪˈleɪʃn]	a member of one's family	Verwandte(r)
relative <i>n</i> [ˈrelatɪv]		
aunt <i>n</i> [a:nt]	the sister of your father or mother	Tante
uncle <i>n</i> [ˈʌŋkl]	▶◀ aunt	Onkel
first name <i>n</i> [ˈfɜ:st neɪm]	Miller's ~ is James.	Vorname
family name <i>n</i> [ˈfæməli neɪm]	His ~ is Smith.	Name

Irregular plurals

<i>singular:</i>	man	woman	gentleman	child	person
<i>plural:</i>	men	women	gentlemen	children	people



to bring up <i>v + adv</i> [brɪŋ]	They had to ~ three children.	erziehen, aufziehen
welcome <i>n</i> [ˈwelkəm]	He gave me a warm ~.	Begrüßung
to introduce <i>v</i> [ɪntrəˈdju:s]	I ~d him to my sister.	vorstellen, einführen
to kiss <i>v</i> [kɪs]	She ~ed her husband on the lips.	küssen
kiss <i>n</i> [kɪs]	He gave her a ~.	Kuß
to marry <i>v</i> [ˈmæri]	to take somebody as a husband/wife	heiraten
to get married [get ˈmæriɪd]	➤ to marry, to become husband and wife	heiraten
single <i>adj</i> [ˈsɪŋgl]	➤ not married	ledig
engaged <i>adj</i> [ɪnˈgeɪdʒd]	Alison is ~ to a nice young man.	verlobt mit
married <i>adj</i> [ˈmæriɪd]	My sister is ~ to Jim's brother.	verheiratet mit
divorced <i>adj</i> [dɪˈvɔ:st]	➤ no longer married	geschieden
husband <i>n</i> [ˈhʌzbənd]	Mr Halliday is Mrs Halliday's ~.	Ehemann, Mann, Gatte
wife <i>n pl wives</i> [waɪf, waɪvz]	the woman to whom a man is married	Ehefrau, Frau, Gattin

Words for people

wife	mother	girl	sister	aunt	niece	queen	nun	Mrs, Miss, Ms
husband	father	boy	brother	uncle	nephew	king	monk	Mr

housewife <i>n</i> [ˈhaʊswaɪf]	A woman who works at home for her family is a ~.	Hausfrau
pl housewives [ˈhaʊswaɪvz]		
partner <i>n</i> [ˈpɑ:tənə]	I need a ~ to dance with.	Partner
colleague <i>n</i> [ˈkɒli:g]	a person who works with you	Kollege
friend <i>n</i> [frend]	I like Jane. She's my best ~.	Freund(in)
enemy <i>n</i> [ˈenəmi]	▶◀ friend	Feind
to make friends (with) [frendz]	He is able ~ with people very easily. (➤ start a friendship)	sich anfreunden (mit)
friendly <i>adj</i> [ˈfrendli]	He is very ~ with his neighbours. She is not very ~ to strangers. (▶▶ helpful, kind)	freundschaftlich freundlich gesinnt
member <i>n</i> [ˈmembə]	A person who belongs to a group, club or society is a ~.	Mitglied
lonely <i>adj</i> [ˈləʊnli]	➤ sad because alone	einsam, allein

tʃ	dʒ	θ	ð	ʃ	ʒ	ŋ	w	v
cheap	jump	thing	then	shop	pleasure	sang	wet	voice

lonely – alone

lonely means unhappy because no one is near | We often say: He is quite alone.
alone means without any other person or thing near | all

<input type="checkbox"/>	human being <i>n</i> [ˈhju:mən bi:ɪŋ]	a person, but not an animal	Mensch
<input type="checkbox"/>	human <i>n</i> [ˈhju:mən]		
<input type="checkbox"/>	folk <i>n</i> [fɔ:k]	The ~ in this village are very friendly.	Leute, Volk
<input type="checkbox"/>	folks <i>n</i> AE [fəʊks]	(▶▶ people)	
<input type="checkbox"/>	kid <i>n</i> informal [kɪd]	▶▶ child	Kind
<input type="checkbox"/>	childish <i>adj</i> [ˈtʃaɪldɪʃ]	Don't be ~! (≥ silly, like a child)	kindisch
<input type="checkbox"/>	childlike <i>adj</i> [ˈtʃaɪldlaɪk]	She had a ~ faith in her husband. (≥ innocent, like a child)	kindlich
<input type="checkbox"/>	twin <i>n</i> [twɪn]	≥ one of two children born of the same mother at the same time	Zwilling
<input type="checkbox"/>	guy <i>n</i> AE [gaɪ]	I know him, he's a nice ~.	Bursche, Kerl
<input type="checkbox"/>	youth <i>n</i> [ju:θ]	≥ a young person	Jugendlicher
<input type="checkbox"/>	youngster <i>n</i> [ˈjʌŋstə]	≥ a child or young person	Junge, Jugendlicher
<input type="checkbox"/>	teenager <i>n</i> [ˈti:neɪdʒə]	a person between 13 and 19 years old	Teenager
<input type="checkbox"/>	teenage <i>adj</i> [ˈti:neɪdʒ]	They've got a ~ daughter.	Teenager
<input type="checkbox"/>	elder <i>adj, n</i> [ˈeldə]	He has three ~ brothers. (▶▶ older)	älter (<i>Familienmitglieder</i>)
<input type="checkbox"/>	eldest <i>adj, n</i> [ˈeldɪst]	Her ~ brother is 27 years old. (▶▶ oldest)	ältest(er, -e, -es) (<i>Familienmitglied</i>)
<input type="checkbox"/>	individual <i>n</i> [ɪndɪˈvɪdʒʊəl]	An ~ is a single person.	Einzelperson, Individuum
<input type="checkbox"/>	personality <i>n</i> [pɜ:səˈnæləti]	≥ a well-known person	Persönlichkeit



Somebody or something is like an animal.

as brave as a lion mutig wie ein Löwe
 as busy as a bee fleißig wie eine Biene
 as cold as a frog kalt wie ein Frosch

as fat as a pig fett wie ein Schwein
 as free as a bird frei wie ein Vogel
 as strong as a horse stark wie ein Pferd
 as poor as a church mouse arm wie eine Kirchenmaus

7

<input type="checkbox"/>	household <i>n</i> [ˈhaʊshəʊld]	all the people living together in a house	Haushalt
<input type="checkbox"/>	tribe <i>n</i> [traɪb]	Many Indian ~s are forced to live in reservations nowadays.	Stamm, Sippe
<input type="checkbox"/>	clan <i>n</i> [klæn]	a large family group in Scotland	Clan
<input type="checkbox"/>	dad <i>n</i> [dæd]	His ~ is not at home. (▶▶ father)	Papi, Vati
<input type="checkbox"/>	mum <i>n</i> [mʌm]	Where is your ~, Arthur?	Mutti, Mami
<input type="checkbox"/>	mom <i>n</i> AE [mɒm]	(▶▶ mother)	
<input type="checkbox"/>	nephew <i>n</i> [ˈnevju:]	the son of your brother or sister	Neffe
<input type="checkbox"/>	niece <i>n</i> [ni:s]	▶▶ nephew	Nichte
<input type="checkbox"/>	cousin <i>n</i> [ˈkʌzɪn]	the child of an uncle or aunt	Cousin, Cousine, Vetter, Base
<input type="checkbox"/>	related <i>adj</i> [rɪˈleɪtɪd]	We're both called Price, but we're not ~.	verwandt

i	ɪ	e	æ	ɑ:	ɒ	ɔ:	ʊ	u:	ʌ	ɜ:	ə
eat	bit	ten	bad	fast	got	saw	sure	too	cut	bird	about

Ourselfs and the others – Wir selbst und andere

Communication – Kommunikation

45 The communication model – das Kommunikationsmodell

communicate [kə'mju:nikeɪt]	in Kommunikation stehen, mitteilen	~ frequently / ~ by signs (or: sounds / gestures / language) / ~ with sb (or: one another) ~ sth to sb / be very communicative [kə'mju:nikətɪv] (mittelksam) be (+ engaged) in ~ / the ~ process a secret ~ send (or: transmit / convey / communicate) a ~ / transmit a ~ vocally (or: graphically / verbally / non-verbally) / receive (or: get) a ~ communicate by ~s / make (or: use / convey / transmit) a ~ / receive (or: understand / interpret) a ~ / respond to a ~ / a ~ refers to sth / sign language [-'læŋgwɪdʒ] make a ~ / sth is a ~ for ... a ~ has (or: consists of) signs / use a ~ / a message is coded [-'ɪd] (or: encoded [ɪn'kəʊdɪd] / decoded [di:'kəʊdɪd]) / break a ~
communication [kə'mju:nɪ'keɪʃən]	Kommunikation; Mitteilung	
message ['mesɪdʒ]	Nachricht, Botschaft	
sign [saɪn]	Zeichen	
signal ['sɪgnl]	Signal	
code [kəʊd]	Kode, Zeichensystem	

46 Facial expression, gesture – Gesichtsausdruck, Gebärde

expression [ɪk'spreʃ(ə)n]	Ausdruck	have an ~ of surprise on one's face ~ angry (or: sad)
look [lʊk]	aussehen	turn ~ with fear
pale [peɪl]	bläß	turn ~ with anger
red [red]	rot	~ as red as a rose / ~ with (= for) shame
blush [blʌʃ]	erröten	of disapproval
frown [fraʊn]	die Stirn runzeln	
raise one's eyebrows [-'- 'aɪbrəʊz]	die Augenbrauen (erstaunt, zweifelnd) hochziehen	

90

Ourselfs and the others – Wir selbst und andere

wink [wɪŋk]	ein Auge zukneifen	~ at sb / give sb a ~
twinkle ['twɪŋkl]	zwinkern, blinzeln	~ with pleasure (or: amusement)
open one's eyes [-'- 'ɪ]	die Augen aufreißen	~ ~ in surprise (or: horror)
sniff [snɪf]	die Nase rümpfen;	
kiss [kɪs]	schmüffeln küssen, Kuß	~ sb give sb a ~ ~ at sb (or: sth) There's a ~ on sb's face.
smile [smaɪl]	lächeln, Lächeln	~ at sb (or: sth) have a silly ~ on one's face ~ ~ at sb
grin [grɪn]	grinsen, Grimassen schneiden	
make (made, made)		
faces [fetsɪz, fetsɪz]	nicken, Nicken	He ~ded (+ his head). / ~ (+ one's) approval give sb a ~ ~ one's head / ~ hands (+ with sb) / ~ one's finger at sb (drohen) / ~ one's fist at sb (drohend die Faust schütteln) He ~ged (+ his shoulders).
nod [nɒd]	nicken, Nicken	
shake (shook, shaken)	schütteln	
[ʃeɪk, 'ʃeɪk, 'ʃeɪkn]	mit den Schultern zucken	
shrug [ʃrʌɡ]	beugen, sich verneigen, Verbeugung	
bow [bəʊ]	knien	~ one's head ~ to (or: down to / before) sb make a ~ to sb ~ (+ down) in prayer / ~ to (or: before) sb ~ one's arms (or: hands) out to (= towards) sb
kneel [ni:l]	strecken	~ sb (+ heartily) ~ sb by the arm (or: shoulder) ~ (+ a finger) at sth (or: sb)
stretch [stretʃ]	fest umarmen	~ the dog ~ goodbye to sb / ~ to sb / ~ one's hand at sb
hug [hʌɡ]	schnappen	The teacher ~ed to them to be quiet.
grab [græb]	zeigen	make a ~ to sb
point [pɔɪnt]	streicheln	~ to the waiter
stroke [straʊk]	winken	give the ~ for ... I ~ed him over to me. / ~ (+ sb) to come
pat [pæt]	ein Zeichen geben, Zeichen	~ one's foot in anger / ~ out of the room
wave [weɪv]	Zeichen (herbei-)winken, Zeichen, Signal	
sign [saɪn]	Zeichen, Signal	
signal ['sɪgnl]	Zeichen, Signal	
beckon ['bekn]	(herbei-)winken	
stamp [stæmp]	stampfen	

91

How to Use Your Words

47 Voice – Stimme

voice [vɔis]	Stimme	have a loud (or: soft / deep / low) ~ / speak in a loud ~ / raise (or: lower / drop) one's ~ / one's ~ rises (+ in anger)
loud [ə'laʊd]	laut	read ~
call [kɔ:l]	rufen,	~ out aloud / ~ to sb / ~ for help / ~ out
Ruf	Ruf	hear a ~
cry [kraɪ]	rufen, schreien, Ruf, Schrei;	'Stop!' he ~ed. / ~ out with pain
exclaim [ɪk'skleɪm]	schreien,	give a loud ~ / a ~ of pain (or: fear / anger)
shout [ʃaʊt]	schreien,	~ bitterly / ~ with pain / ~ over sth / ~ for joy
scream [skri:m]	Schrei	~ "What!" he ~ed.
yell [jel]	Schrei (gellend) schreien	one's voice
shriek [ʃri:k]	brüllen;	hear a terrible ~
roar [rɔ:*	brüllend lachen	~ for hours / ~ with laughter (or: pain / fright) / ~ (+ out) a warning
mutter ['mʌtə*]	murmeln, murren,	hear loud ~s
murmur ['mɜ:mə*]	Gemurmel, Gemurre	at sb
sigh [saɪ]	seufzen, Seufzer	~ with laughter (or: pain / terror)
weep (wept, wept)	weinen	The football crowd ~ed.
sob [sɒb]	schluchzen, Schluchzer	He'll ~ (+ with laughter) when he hears ...
groan [grəʊn]	stöhnen,	~ (+ away) to oneself / ~ threats to sb
gasp [gɑ:sp]	Stöhnen	hear a ~
hum [hʌm]	keuchen, summen, Summen, Gesumme	~ a few words

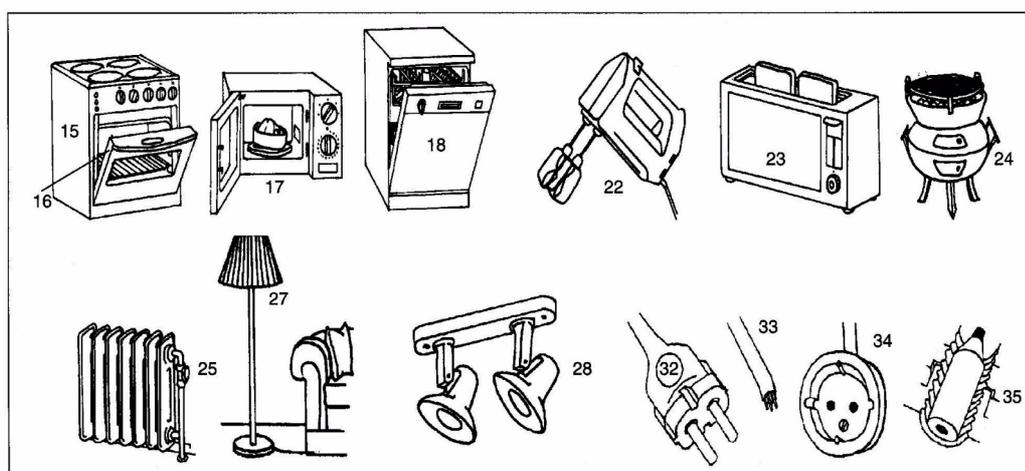
48

sing (sang, sung) [sɪŋ, seɪŋ, sɒŋ]	singen	~ a song (+ to the guitar) / ~ to oneself
whistle ['wɪsl]	pfeifen	~ to oneself (or: one's dog) / ~ a tune
laugh [lɑ:f]	lachen	~ a lot / ~ oneself sick
laughter ['lɑ:ftə*]	Gelächter	The cinema was filled with the ~ of the audience.
Say, speak – sagen, sprechen		
say (said, said) [seɪ, sed, -]	sagen	~ sth (+ to sb) / *Yes', he <i>said</i> . / ~ to oneself that ... / People ~ ... (Man sagt, ...)
speak (spoke, spoken) [spi:k, spəʊk, spəʊkən]	sprechen	learn to ~ / ~ about sth (+ to sb) / ~ of sb (or: sth) / ~ very little (or: a good deal) / ~ up (or: loudly) / ~ at a meeting / ~ (+ good) English / ~ English well / be a good (or: poor) speaker [-ə*]
accent ['æksənt]	Akzent	speak with a(n) (+ foreign) ~
talk [tɔ:k]	reden,	learn to ~ / to sb / ~ about sb (or: sth) / ~ too much / ~ sense (or: nonsense) / ~ sth over / be a good talker [-ə*]
address [ə'dres]	ansprechen; sprechen zu	have a (+ long) ~ with sb (or: about sth / on sth) / sth is the talk of the town [tə:k, əv ðə 'taʊn]
converse [kən'vɜ:s]	sich unterhalten	~ sb as ...
interrupt [ɪntə'rʌpt]	unterbrechen	~ a meeting
tell (told, told)	sagen,	~ with sb / have a long conversation [kɒnvə'seɪʃn] with sb
mention ['menʃn]	erwähnen	~ sb
hint [hɪnt]	andeuten, Andeutung	~ sb one's name (or: the time / the price / a secret) / ~ sb what one wants / ~ sb that ... / I'll ~ you what. (Ich sag' Dir was.) / Don't ~ me. (Das kann doch nicht wahr sein!)

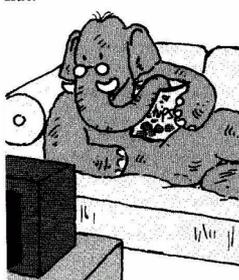
Cornelsen English Lexicon

195B

195B Möbel, Einrichtung, Geräte, Hausarbeit				
armchair 4	current 31	furniture 1	microwave 17	standard lamp 27
barbecue 24	dishes 43	fuse 35	mixer 22	stove 15
be on/off 37	dishwasher 18	heater 14	oven 16	switch on/off 36
bed 7	dry 44	household 40	plug 32	table 5
blanket 9	electricity 30	housework 41	radiator 25	tidy up 42
chair 3	flashlight 29	iron n 21	scissors 38	toaster 23
cooker 13	flex 33	iron v 45	socket 34	vacuum cleaner 19
cradle 8	fridge 12	lamp 26	sofa 6	wardrobe 10
cupboard 11	furnish 2	match 39	spotlight 28	washing machine 20



1	<input type="checkbox"/> furniture ['fɜ:nɪtʃə]	Möbel	<p><i>some / much / a lot of furniture</i> ◦ <i>modern / old / new / used furniture</i> ◦ <i>garden / office / outdoor furniture</i> ◦ <i>a piece / an article of furniture</i> ◦ This furniture belongs to my mother. ◦ furniture van</p> <p>■ Furniture can only be used in the singular. Compare: <i>Viele ihrer Möbel wurden beschädigt.</i> Much of her furniture was damaged.</p>	3
2	<input type="checkbox"/> furnish ['fɜ:nɪʃ]	einrichten möblieren	How long will it take to furnish the room? ◦ She has a small furnished flat.	4
3	<input type="checkbox"/> chair [tʃeə]	Stuhl	a <i>very hard / comfortable / plastic / garden chair</i> ◦ Take a chair and sit down. ◦ You're sitting on my chair .	1
4	<input type="checkbox"/> armchair ['ɑ:m.tʃeə]	Sessel	He was sitting in an armchair , listening to music.	4
5	<input type="checkbox"/> table ['teɪbl]	Tisch	a <i>round / square table</i> ◦ a <i>kitchen / dining room / dining / coffee table</i> ◦ sit <i>at / around</i> a table ◦ Let me help you to lay [decken] and clear [abräumen] the table . ◦ a table leg ◦ a tablecloth	1
6	<input type="checkbox"/> sofa ['səʊfə]	Sofa	<i>lie / sit / sleep on a sofa</i> ◦ try to get rid of an old sofa ◦ This is no ordinary sofa . It's a special one that turns into a bed. ◦ a sofa bed [Schlafcouch]	5
7	<input type="checkbox"/> bed [bed]	Bett	a <i>single / double bed</i> ◦ a <i>comfortable / hard bed</i> ◦ <i>be / lie / stay in bed</i> ◦ <i>go to / get into / get out of / fall out of bed</i> ◦ We went to bed soon after midnight. ◦ Get out of bed – it's time for breakfast. ◦ We help him to make the beds in the morning. ◦ As you make your bed , so you must lie in it. (proverb)	1



8	<input type="checkbox"/> cradle [ˈkreɪdl]	Wiege	His mother taught him arithmetic [Rechnen] in the cradle . ◦ Greece is the cradle of democracy. ◦ from the cradle to the grave [Bahre]	6
9	<input type="checkbox"/> blanket [ˈblæŋkɪt]	(Woll-)Decke	She woke up when the blankets fell off. ◦ She left the electric blanket on overnight.	3
10	<input type="checkbox"/> wardrobe [ˈwɔːdrəʊb]	Kleiderschrank	an 18th-century French wardrobe ◦ <i>Hang your coat / Put your shirts</i> in the wardrobe . ◦ The wardrobe is full of her old dresses.	3
11	<input type="checkbox"/> cupboard [ˈkʌbəd]	Schrank	a <i>kitchen / built-in</i> cupboard ◦ The cupboard is built into the wall. ◦ The plates are on the top shelf of the kitchen cupboard . ■ Do not pronounce the p in cupboard .	1
12	<input type="checkbox"/> fridge [frɪdʒ]	Kühlschrank	Butter and milk should be kept in a fridge . ◦ Put the cheese in the fridge . ◦ Shut the fridge door.	2
13	<input type="checkbox"/> cooker (BE) [ˈkʊkə]	Herd	<i>an electric / a gas</i> cooker ◦ She has an electric cooker but would prefer a gas one.	3
14	<input type="checkbox"/> heater [ˈhiːtə]	Ofen, Boiler; Campingkocher	an electric heater ◦ a <i>gas / warm-water</i> heater ◦ The heater in our caravan doesn't work properly.	4
15	<input type="checkbox"/> stove [stəʊv]	Herd Ofen	▷ <i>PIC. 15</i> They have an electric stove in the kitchen. ◦ Remember to put the soup on the stove .	5
16	<input type="checkbox"/> oven [ˈʌvən]	Backofen Backröhre	▷ <i>PIC. 16</i> <i>an electric / a gas</i> oven ◦ a meat pie hot from the oven ◦ turn <i>on / off</i> the oven ◦ Cook in the oven for 50 minutes. ◦ I've put the cake in the oven .	4
17	<input type="checkbox"/> microwave [ˈmaɪkrəweɪv]	Mikrowellenherd	▷ <i>PIC. 17</i> He buys frozen loaves and heats them in a microwave every morning. ◦ microwave cooking	6
18	<input type="checkbox"/> dishwasher [ˈdɪʃ,wɒʃə]	Geschirrspülmaschine	▷ <i>PIC. 18</i> Put all the dirty plates in the dishwasher .	4
19	<input type="checkbox"/> vacuum cleaner [ˈvækjuəm ,kliːnə]	Staubsauger	The vacuum cleaner isn't working properly. ◦ Using an ordinary vacuum cleaner in a home with a cat can be dangerous to a person with asthma.	5
20	<input type="checkbox"/> washing machine [ˈwɒʃɪŋ məˌʃiːn]	Waschmaschine	He has an <i>electric / automatic</i> washing machine . ◦ Put the washing [Wäsche] in the washing machine .	3
21	<input type="checkbox"/> iron [ˈaɪən]	Bügeleisen	a steam iron ◦ Don't leave the iron on when you're not using it. ◦ Use a hot iron on cotton and a cool iron on polyester. ■ Do not pronounce the r in iron .	2
22	<input type="checkbox"/> mixer [ˈmɪksə]	Mixer	▷ <i>PIC. 22</i> an electric food-mixer	5
23	<input type="checkbox"/> toaster [ˈtəʊstə]	Toaster	▷ <i>PIC. 23</i> We don't have a toaster – we toast bread under the grill.	5
24	<input type="checkbox"/> barbecue [ˈbɑːbɪkjuː]	Grill (im Freien)	▷ <i>PIC. 24</i> Put the meat on the barbecue , please.	5
25	<input type="checkbox"/> radiator [ˈreɪdiətə]	Heizkörper	▷ <i>PIC. 25</i> Turn the radiator <i>up / down</i> a bit.	5
26	<input type="checkbox"/> lamp [læmp]	Lampe	an electric lamp ◦ a <i>table / wall</i> lamp ◦ Don't forget to switch <i>on / off</i> the lamp . ◦ He switched on his reading lamp , got into bed and started to read.	4
27	<input type="checkbox"/> standard lamp [ˈstændəd læmp]	Stehlampe	▷ <i>PIC. 27</i>	5
28	<input type="checkbox"/> spotlight [ˈspɒtlaɪt]	Strahler	▷ <i>PIC. 28</i> <i>switch on / switch off</i> the spotlights	6
29	<input type="checkbox"/> flashlight [ˈflæʃlaɪt]	Taschenlampe	<i>switch on / off</i> a flashlight ◦ Could you fetch a flashlight ? ◦ He took a small flashlight out of his pocket.	5
30	<input type="checkbox"/> electricity [ɪˌlekˈtrɪsɪti]	Strom	The electricity was cut off for two hours yesterday. ◦ Remember to switch that light off. – We don't want to waste electricity . ◦ Connect the fridge to the electricity supply. ◦ electricity cables ◦ household electricity bills	2
31	<input type="checkbox"/> current [ˈkʌrənt]	Strom	electric current ◦ <i>high-tension / low-tension</i> current [Stark-/Schwachstrom] ◦ <i>switch on / switch off</i> the current ◦ I think the current is too weak to make the machine work.	3

195B

32	<input type="checkbox"/> plug [plʌg]	Stecker	▷ <i>PIC. 32</i> The fridge has stopped working. I think that a wire [Draht] has broken in the plug . ◦ Everybody should learn how to change a plug .	6
33	<input type="checkbox"/> flex [fleks]	Kabel	▷ <i>PIC. 33</i> I need a longer flex for that lamp.	6
34	<input type="checkbox"/> socket ['sɒkɪt]	Steckdose Anschluß	▷ <i>PIC. 34</i> We'll need to have a new electric socket fitted [setzen] into the wall for the television plug .	6
35	<input type="checkbox"/> fuse [fju:z]	Sicherung	▷ <i>PIC. 35</i> Do you know how to <i>change / repair</i> a fuse ? ◦ Has the fuse blown [durchbrennen]?	5
36	<input type="checkbox"/> switch on/off [ˌswɪtʃ 'ɒn/'ɒf]	einschalten ausschalten	Don't forget to switch off the <i>lights / cooker</i> when you leave. ◦ Switch the radio on – it's time for the news. ◦ Switch on the TV / the TV on / <i>it on</i> .	4
37	<input type="checkbox"/> be on/off [bi: 'ɒn/'ɒf]	an sein, laufen; aus sein	The <i>gas / TV / printer / computer</i> is on . ◦ You've left the lights on . ◦ Please make sure the lights are off .	2
38	<input type="checkbox"/> scissors ['sɪzəz]	(eine) Schere	<i>a pair / two pairs</i> of scissors ◦ You'll need a pair of scissors to cut out the pictures. ◦ nail scissors ■ Scissors is an uncountable pair word. It can only be used with a plural verb. Compare: <i>Wo ist die Schere?</i> Where are the scissors?	3
39	<input type="checkbox"/> match [mætʃ]	Streichholz	a box of matches ◦ a burning match ◦ light [anzünden] a match ◦ Keep the matches in a safe place. ◦ a matchbox ◦ a matchstick [Streichholz]	1
40	<input type="checkbox"/> household ['haʊshəʊld]	Haushalt	<i>set up</i> [gründen] / <i>run</i> a household ◦ Almost all households have a television. ◦ household duties / goods / chemicals ◦ re-use household water [aus dem Haushalt] in the garden	5
41	<input type="checkbox"/> housework ['haʊswɜ:k]	Hausarbeit	help with the housework ◦ She spent all morning doing the housework . ◦ Is it true that only one man in five is prepared to do any housework ? ◦ housewife [Hausfrau] ◦ house husband [Hausmann] ■ Don't mix up housework (Hausarbeit) with homework (Hausaufgaben).	3
42	<input type="checkbox"/> tidy up [ˌtaɪdɪ 'ʌp]	aufräumen	tidy up a room / the house / the garden ◦ She tidied up the cellar for her mother. ◦ We must tidy this room up before the visitors arrive.	4
43	<input type="checkbox"/> dishes [ˈdɪʃɪz]	Geschirr	<i>wash / put away</i> the dishes ◦ Whose turn is it to wash the dishes ? ◦ She usually has to do the dishes [abwaschen] after meals because her brother is too young. ◦ The best dishes are actually not Chinese but Japanese.	4
44	<input type="checkbox"/> dry [draɪ]	(ab)trocknen	Can you help me to dry the dishes? ◦ Would you mind drying up the supper things? ◦ Dry your hands on this towel.	3
45	<input type="checkbox"/> iron [ˈaɪən]	bügeln	Have you ironed my shirt? ◦ Could you iron this blouse for me? ◦ That skirt needs ironing . ◦ He usually does the ironing [bügeln] at the weekend.	4

Lernhilfe 7: Hinzufügen neuer Wörter und Anlegen eigener Sachfelder

Von den mehreren Millionen Wörter der englischen Sprache sind die rund 5000 häufigsten im *Field Lexicon* enthalten und in Sachfeldern geordnet. Kein Sachfeld kann vollständig sein.

Wenn du neue Wörter hinzufügen willst, schreibe sie am besten auf Karteikarten und suche ein geeignetes Feld. Notiere die Feldnummer am Kopf der Karte. So hast du Lernkarten, die dein Lexikon ganz persönlich ergänzen und erweitern können. Die Aussparung von Feldnummern im *Field Lexicon* erlaubt das Anlegen eigener Felder an sehr vielen Stellen. Vergeben sind z.B. die Felder 195 und 195B. Du kannst also ein eigenes Feld 195A selbst dazwischenschieben. Hier sind einige Wörter, die das Feld 195 ergänzen oder einem neuen Feld 195A zugewiesen werden könnten:

Gartenarbeit gardening	umgraben dig	Spaten spade	Hacke hoe
Gewächshaus greenhouse	pflücken pick	Rechen rake	gießen water

265 Postwesen, Postsendungen

address 17	delivery 14	mail n 3	post office 2	postman
airmail 11	envelope 16	mail v 10	postage 20	postwoman 12
best wishes 22	letter 4	parcel 6	postcard 5	receive 8
dear 21	letter-box 15	post n 1	postcode 18	send 7
deliver 13	Love 23	post v 9		stamp 19

1	<input type="checkbox"/> post (BE) [ˈpəʊst]	Post	send plants by post ◦ A letter has just arrived by post . ◦ The package was opened in the post . ◦ The letter may have got lost in the post . ◦ Hasn't the post arrived yet? ◦ PO box [Postfach]	1
2	<input type="checkbox"/> post office [ˈpəʊst ˌɒfɪs]	Post(amt)	collect post from the post office ◦ I can easily post the letter for you. I'll be passing the post office on my way home anyway.	2
3	<input type="checkbox"/> mail (meist AE) [meɪl]	Post	<i>first-class / second-class / third-class mail</i> ◦ <i>E-mail</i> ◦ <i>send out / deliver / receive mail</i> ◦ Has the mail arrived yet? ◦ He picked up [herausnehmen] the mail – no letter, only bills today. ◦ by return of mail [postwendend]	3
4	<input type="checkbox"/> letter [ˈletə]	Brief	a <i>personal / love / fan / business letter</i> ◦ an <i>open / airmail letter</i> ◦ an <i>express letter</i> [Eilbrief] ◦ a <i>letter of application / complaint</i> ◦ the content of a letter ◦ in answer / reply to your letter ◦ <i>write / send / post / mail / receive / get / open / read a letter</i> ◦ Our letters crossed in the post. ◦ This letter reached me today.	1
5	<input type="checkbox"/> postcard [ˈpəʊstkɑːd]	Postkarte	<i>write / send / receive a postcard</i> ◦ He sent a postcard to his parents saying that he had arrived safely. ◦ a picture-postcard of a castle	2
6	<input type="checkbox"/> parcel [ˈpɑːsl]	Paket Päckchen	<i>send / post / mail / deliver / receive / get a parcel</i> ◦ wrap [einpacken] a parcel ◦ The parcel contains several tools. ◦ Why don't you unpack the parcel ? ◦ A parcel bomb was found at Madrid's main post office.	2
7	<input type="checkbox"/> send [send]	schicken	send a postcard / parcel / telegram / message ◦ send a letter back ◦ send a letter by air mail ◦ We sent him a letter. ◦ We sent a letter to him . ◦ If he sent the letter off on Monday, it should have arrived by now.	1
			▲ SENDS – SENT – SENT	
8	<input type="checkbox"/> receive [rɪˈsiːv]	erhalten bekommen	I received a letter from an old friend last week. ◦ Have you received the parcel I sent you? ◦ No reply to our question has been received .	2
9	<input type="checkbox"/> post (BE) [pəʊst]	aufgeben einwerfen (ab)schicken einwerfen aufgeben	When did you post the <i>letter / parcel</i> ? ◦ Will you post this letter for me please? ◦ The letter was posted in Berlin yesterday. ◦ Many letters posted in London for Europe are delivered the following day. ◦ I'll be glad to post you details.	2
10	<input type="checkbox"/> mail (meist AE) [meɪl]	(ab)schicken	 mail a letter / postcard / parcel ◦ The letter was mailed from Oregon to Pennsylvania. ◦ The company promised to mail a reply the same day but we've never received it.	3
11	<input type="checkbox"/> airmail [ˈeəmeɪl]	Luftpost	Let's send this parcel by air mail . ◦ If I were you, I'd send it by airmail . ◦ How much would it cost airmail ? ◦ an airmail letter / envelope	4
12	<input type="checkbox"/> postman, postwoman [ˈpəʊstmən, ˈpəʊst,wʊmən]	Briefträger(in) Postzusteller(in)	The postman came early, bringing her a letter from her boyfriend. ◦ Two years ago, after knee trouble, she worked as a postwoman delivering mail on a bicycle as rehabilitation.	2
13	<input type="checkbox"/> deliver [dɪˈlɪvə]	austragen zustellen	deliver letters / parcels / newspapers / magazines ◦ If undelivered [Falls unzustellbar] please return to sender [Absender].	2
14	<input type="checkbox"/> delivery [dɪˈlɪvəri]	Lieferung Zustellung	free delivery to your home or office ◦ Delivery of your order might be a bit difficult. ◦ All goods must be paid before delivery . ◦ There are two parcel deliveries a week.	5

15	<input type="checkbox"/> letter-box (meist BE) ['letə bɒks]	Briefkasten	The front door was locked so he put the card through the letter-box . ◦ 4 When no one came to the door, he peered [schauen] through the letter-box and saw somebody lying on the floor.
16	<input type="checkbox"/> envelope ['envələʊp]	Briefumschlag Umschlag	Don't forget to <i>put / stick</i> a stamp on the envelope . ◦ The letter arrived in a long, brown envelope . ◦ She opened the envelope and took out the contents.
17	<input type="checkbox"/> address [ə'dres]	Adresse Anschrift	my <i>home / business / permanent / temporary / holiday address</i> ◦ My address is 10 Garden St, Blackfield. ◦ Did you change your address ? ◦ He took out his pen and wrote down his name and address . ◦ addressee [Empfänger] ■ Address is spelt with double d.
18	<input type="checkbox"/> postcode (BE) ['pəʊstkəʊd]	Postleitzahl	The letter I sent with a first-class stamp, correctly addressed [adressiert] 4 with the correct postcode , took eight days.
19	<input type="checkbox"/> stamp [stæmp]	(Brief-)Marke	an 18p stamp ◦ a <i>first-class / second-class stamp</i> ◦ I'd like three first-class 1 stamps . ◦ No stamp required [Porto zahlt Empfänger].
20	<input type="checkbox"/> postage ['pəʊstɪdʒ]	Porto	Send 25p extra for postage and packing. ◦ The parcel will cost 50p 4 postage . ◦ a first-class postage stamp [Briefmarke]
21	<input type="checkbox"/> dear [dɪə]	liebe(r, s)	Dear Sandra / Fred / Mrs Jones / Mr Bush 1
22	<input type="checkbox"/> best wishes [,best 'wɪʃɪz]	mit den besten Wünschen	Best wishes, John ◦ Tim sends his best wishes . 4
23	<input type="checkbox"/> Love [lʌv]	Viele liebe Grüße von	Love, Tina ◦ With love from Jim 4

Lernhilfe 10: Useful expressions for letter writing

Dear *Mr Black, / Mrs Black, / Ms Black, / Sir, / Madam, / Sir or Madam, / Kate, ...*

It was nice to hear from you again.

I received your letter of July 2nd ...

Your letter was a lovely surprise.

Your letter made me *smile / laugh so much ...*

Thank you / Thanks a lot for your *kind letter / lovely present*.

This is just a quick note to say ...

Just a line to thank you for ...

I just wanted to say thank you for everything you've done for me.

This is just a short note to thank you for a lovely *party / evening ...*

I'm sorry I haven't written for so long.

Please excuse me for not replying to your kind letter earlier.

I hope you received my last letter.

Only a few lines to let you know that ...

I really must apologize for ...

It was so nice to *meet so many interesting people ...*

I reached home safely at *10 o'clock last night / after ...*

I enjoyed my stay with you very much.

Thank you again for the wonderful time you gave me. I enjoyed every minute of it.

I hope you are well.

I hope everything is going well with you.

I hope things are fine with you.

I hope you had a lovely *birthday / Christmas / Easter ...*

Not having heard from you for a long time, I ...

We'd like to invite you to ...

I wonder if you are free *next weekend / on April 22nd*, and if so, whether you would like to ...

I wonder if you could do me a big favour.

I'm writing to find out ...

Would you mind ...?

Let me know what you think about ...

Now I'd like your opinion on ...

Well, I'm afraid I'll have to *finish this letter now / to end here*.

I'll write more when I've got time.

Write soon and let me know if / *whether ...*

See you soon.

Are you still in contact with ...?

Tell me more about ... next time you write.

Tell ... that I miss *her / him / them*.

Best of luck with *your exam ...*

I hope very much to be able to ... soon.

Say hello to *Mrs Jones / Tom ...*

My parents send their best wishes.

I'm looking forward to *my holidays / hearing from you soon*.

Sincerely yours, / Yours, / Yours ever, / Best wishes, / With much love from / Love, ...

The Learner's Dictionary of Style

6	ALLUSION —	ASSISTANCE	ATTACK —	BATHE	7
<p>allusion make a (clever, humorous, complimentary) ~</p> <p>× the (malicious) ~ gave offence, worried/irritated/offended him, raised a scandal, shocked/scandalized everybody</p> <p>ambition be full of be free from</p> <p>~; glow with ~, confine/restrain, check, satisfy o.'s ~</p> <p>× (<i>ardent, reckless, sordid, soaring, insane, unbridled, insatiable</i>) ~ took possession of him, guided/directed him, knew no bounds, devoured, spurred/pricked, tortured, dazzled him</p> <p>anklesprain, break, dislocate o.'s ~</p> <p>answer n. get/receive, give/return, postpone, expect/anticipate a (<i>favourable, prompt/early, straightforward</i>) ~</p> <p><i>forward</i> <i>evasive, affirmative</i> <i>negative</i> ~; cut short an insolent ~</p> <p>× the ~ puzzled, annoyed, perplexed, alarmed reassured him</p> <p>answer v. a question, letter, speech, call, demand (<i>readily</i> <i>reluctantly, vaguely</i> <i>precisely, politely</i> <i>gruffly, calmly, frankly, haughtily, insolently, boldly, promptly, ironically, laconically, maliciously, at the earliest possible date</i>)</p> <p>anchor n. cast/drop heave/weigh ~; the ship rides at ~</p> <p>anticipate a refusal favourable decision, an enjoyable time, complete failure partial success, sorrow, grief, a catastrophe, an affirmative negative answer</p> <p>appearance make o.'s ~, to be of good ~</p> <p>appetite have, get, be blessed with a good/keen ~</p>	<p>× the fresh air gives me a good ~</p> <p>applaud an actor, orator, singer (<i>enthusiastically</i> <i>frantically</i>)</p> <p>applause receive, earn (<i>loud, well-deserved, enthusiastic</i>) ~</p> <p>× the ~ breaks out, increases, dies away</p> <p>approval give receive meet with ~; merit ~; nod ~; submit s.th. for ~ to s.o.</p> <p>argument put forward propound (<i>weighty, indisputable</i>) ~s; support, approve disapprove s.o.'s ~(s)</p> <p>arm lift/raise lower, bend stretch, fold, break, lose, move, wave, lean upon, stiffen o.'s ~(s); carry a child in (upon) o.'s ~; walk ~ in ~ with s.o., take s.o.'s ~, sink into s.o.'s ~ s., clasp/lock s.o. in o.'s ~s, receive s.o. with open ~s, put/sling/fling o.'s ~s round s.o.'s neck</p> <p>arms take (up) lay down, bear, present, shoulder, smuggle ~, appeal to, fly to, rise in, be under ~</p> <p>army raise/levy, gather, concentrate, entertain, equip, beat/defeat a (<i>strong</i> <i>feeble, splendid, numerous, standing, mighty, regular</i>) ~; to enter the ~</p> <p>× the ~ takes the field, is enveloped, outflanked, overturned, put to flight routed, comes to close quarters with ..., wins/gains the victory/carries the day</p> <p>arrive early, in time punctually unpunctually, unannounced without previous notice, safe and sound, at the appointed hour</p> <p>assistance give/render lend, promise, lack, need, request implore, ~</p>	<p>offer, accept refuse, call/cry for (<i>firm, unfailing, occasional, unselfish</i>) ~; come to s.o.'s ~</p> <p>attack n. plan, prepare, begin/launch, make, risk, pass on to, renew a (<i>violent, fierce</i>)~<i>wild, sudden, converging, pre-dawn</i>) ~</p> <p>× the ~ was driven back repelled beaten off, stopped, sustained; the ~ withered away</p> <p>attack v. the enemy, a fortress/stronghold, camp. (<i>fiercely</i> <i>furiously, impetuously, in front</i>) <i>in the rear</i> <i>in the flank; without delay, unexpectedly, in overwhelming numbers; in broad daylight</i> <i>under cover of night</i>)</p> <p>attempt n. make, conduct, repel repulse a (<i>hopeless, vain</i>) <i>successful, wild, unforeseen</i> <i>unexpected</i>) ~</p> <p>× the ~ proved (in)effective, was forestalled prevented</p> <p>attend school, church, meetings (<i>regularly</i> <i>irregularly, rarely</i>) <i>frequency</i></p> <p>× the doctor ~s his patients; the shopkeeper ~s (to) his customers; the hospital nurse ~s sick people</p> <p>attention give pay, attract escape ~; concentrate focus ~ on; call/draw ~ to divert ~ from; turn o.'s ~ to</p> <p>× (<i>public, general</i>) ~ was awakened, roused; (<i>constant, close, prompt</i>) ~ was fixed upon it, grew more intense</p> <p>attitude adopt assume, maintain preserve a (<i>haughty</i>) <i>humble, suspicious, firm</i> <i>wavering, warlike</i> <i>peaceful, menacing</i> <i>threatening</i>) ~</p>	<p>audience attract, interest, impress, charm fascinate a (<i>numerous, chosen, attentive, critical, pretentious</i>) ~, lose the grip on o.'s ~</p> <p>× the ~ listened intently, clapped hands, applauded frantically enthusiastically, hung upon the orator's lips, remained indifferent</p> <p>aversion conceive, have a (<i>deep, insuperable</i>) ~ to s.o. (s.th.)</p> <p>await a letter, reply, o.'s chance, time, turn (<i>patiently</i> <i>impatiently, anxiously, breathlessly, sorrowfully, with a throbbing heart</i>)</p> <p>baby put ~ to bed, lull ~ asleep, take ~ for a walk (in a pram or push-car), spoil a ~</p> <p>× ~ cuts teeth, has been crying/whimpering the whole night, crawls on hands and knees, babbles unintelligible sounds</p> <p>balance n. hang in the ~; turn the ~; (fig.) throw o.'s influence into the ~</p> <p>ball bounce, kick throw/cast a ~</p> <p>× the rubber ~ bounces; the billiards ~ rebounds; the foot ~ rolls over the lawn</p> <p>bare <i>adj.</i> feet, rocks; (fig.) ~ facts bargain n. make/strike a ~; gain s.th. into the ~</p> <p>barometer falls rises; points rain fair (weather)</p> <p>bath have take a (<i>hot, warm shower</i>) ~ (= all-over washing)</p> <p>bathe n. have take a ~ in a river, lake, in the sea (= go bathing for refreshment)</p> <p>bathe v. a wound, a blistered finger, a sore foot (<i>in disinfectant, iodine, alcohol</i>)</p>		

2 Einzelergebnisse der Analyse

2.1 Einzelergebnisse zum Gesamtergebnis Teil I

Die Tabellen 1a-1f geben Auskunft darüber, wie sich die in den einzelnen Lernwörterbüchern verzeichneten Kollokationen (Spalte **Summe**/Spalte **Gesamt**) in Abhängigkeit von ihrer Struktur (**L1/L2-L7**) auf die drei Kategorien K1-K3 verteilen. Kollokationen, die in zwei Kategorien verzeichnet sind, werden in der Spalte **D_K** (Doppeleinträge) erfaßt. Die Werte in der Spalte **Gesamt** ergeben sich aus der Addition von **K1**, **K2** und **K3** und der anschließenden Subtraktion von **D_K**. Die Werte in der Spalte **Summe** ergeben sich aus der Addition der jeweiligen Werte in den Spalten **K1**, **K2**, **K3**, **D_K** und **Gesamt**.

Deutlich wird bei dem Vergleich dieser Einzelergebnisse, daß die Mehrheit der Kollokationen eines jeden Strukturtyps in jedem Lernwörterbuch im Rahmen der fremdsprachigen Anwendungsbeispiele (K3) erscheint.

All the Words You Need

	K1	K2	K3	D_K	Gesamt
L1/L2	0	8	91	4	95
L3	1	0	47	1	47
L4	0	0	9	0	9
L5	0	0	5	0	5
L6	0	0	2	0	2
L7	0	0	5	0	5
Summe	1	8	159	5	163 (24.7)

Tabelle 1a

Grund- und Aufbauwortschatz Englisch

	K1	K2	K3	D_K	Gesamt
L1/L2	0	3	77	2	78
L3	8	1	22	0	31
L4	0	1	3	0	4
L5	3	0	3	2	4
L6	1	0	2	0	3
L7	0	0	3	0	3
Summe	12	5	110	4	123 (18.7)

Tabelle 1b

Thematischer Grund- und Aufbauwortschatz Englisch

	K1	K2	K3	D_K	Gesamt
L1/L2	0	3	106	0	109
L3	7	1	59	1	66
L4	0	0	3	0	3
L5	0	0	6	0	6
L6	0	0	3	0	3
L7	0	0	4	0	4
Summe	7	4	181	1	191 (29.0)

Tabelle 1c

Words You Can Use

	K1	K2	K3	D_K	Gesamt
L1/L2	6	9	103	6	112
L3	21	2	26	0	49
L4	0	0	6	0	6
L5	1	0	1	0	2
L6	1	0	0	0	1
L7	0	0	4	0	4
Summe	29	11	140	6	174 (26.4)

Tabelle 1d

How to Use Your Words

	K1	K2	K3	D_K	Gesamt
L1/L2	6	3	207	3	213
L3	17	0	79	0	96
L4	0	1	10	0	11
L5	2	0	7	0	9
L6	0	0	4	0	4
L7	0	0	7	0	7
Summe	25	4	314	3	340 (51.6)

Tabelle 1e

Cornelsen English Lexicon

	K1	K2	K3	D_K	Gesamt
L1/L2	24	1	278	8	295
L3	25	0	146	9	162
L4	0	0	23	0	23
L5	1	0	10	0	11
L6	1	0	3	0	4
L7	1	0	11	0	12
Summe	52	1	471	17	507 (76.9)

Tabelle 1f

2.2 Einzelergebnisse zum Gesamtergebnis Teil II

Die Tabellen 2a-2f geben Auskunft darüber, wieviele der Kollokationen, die in den einzelnen Lernwörterbüchern im Rahmen der fremdsprachigen Anwendungsbeispiele erscheinen (Spalte **Gesamt_{K3}**/Spalte **Summe**), in Abhängigkeit von ihrer Struktur (**L1/L2-L7**) unter der Basis (**s.v. B**), unter dem Kollokator (**s.v. K**) oder unter beiden Komponenten (**D** = Doppelseinträge) verzeichnet sind. Die Werte in der Spalte **Gesamt_{K3}** ergeben sich aus der Addition von **s.v. B** und **s.v. K** sowie der anschließenden Subtraktion von **D**. Die Werte in der Spalte **Summe** ergeben sich aus der Addition der jeweiligen Werte in den Spalten **s.v. B**, **s.v. K**, **D** und **Gesamt_{K3}**. Die Spalte **M** (markiert) gibt zusätzlich Informationen darüber, wieviele der pro Strukturtyp verzeichneten Kollokationen typographisch hervorgehoben werden bzw. wieviele der insgesamt in K3 verzeichneten Kollokationen gekennzeichnet werden. Der Wert in der Spalte **Summe** ergibt sich aus der Addition der einzelnen Werte in der Spalte **M**.

Der Vergleich dieser Einzelergebnisse führt zu dem Ergebnis, daß keine strukturtypenspezifischen Besonderheiten hinsichtlich des Verzeichnetseins der Kollokationen s.v. B, s.v. K oder D bestehen und auch keine strukturtypenspezifischen Besonderheiten hinsichtlich der typographischen Hervorhebung.

All the Words You Need

	s.v. B	s.v. K	D	Gesamt_{K3}	M
L1/L2	61	57	27	91	42
L3	22	32	7	47	25
L4	2	8	1	9	0
L5	3	4	2	5	4
L6	2	2	2	2	2
L7	1	4	0	5	3
Summe	91	107	39	159 (100.0)	76 (47.8)

Tabelle 2a

Grund- und Aufbauwortschatz Englisch

	s.v. B	s.v. K	D	Gesamt_{K3}	M
L1/L2	62	32	17	77	0
L3	16	10	4	22	0
L4	2	1	0	3	0
L5	3	1	1	3	0
L6	2	1	1	2	0
L7	2	2	1	3	0
Summe	87	47	24	110 (100.0)	0 (0.0)

Tabelle 2b

Thematischer Grund- und Aufbauwortschatz Englisch

	s.v. B	s.v. K	D	Gesamt_{K3}	M
L1/L2	58	48	0	106	80
L3	25	34	0	59	49
L4	0	3	0	3	1
L5	4	2	0	6	6
L6	3	0	0	3	3
L7	3	2	1	4	1
Summe	93	89	1	181 (100.0)	140 (77.3)

Tabelle 2c

Words You Can Use

	s.v. B	s.v. K	D	Gesamt_{K3}	M
L1/L2	45	63	5	103	28
L3	14	12	0	26	6
L4	1	6	1	6	0
L5	1	1	1	1	0
L6	0	0	0	0	0
L7	2	2	0	4	0
Summe	63	84	7	140 (100.0)	34 (24.3)

Tabelle 2d

How to Use Your Words

	s.v. B	s.v. K	D	Gesamt_{K3}	M
L1/L2	155	88	36	207	0
L3	55	31	7	79	0
L4	4	7	1	10	0
L5	4	4	1	7	0
L6	3	2	1	4	0
L7	5	4	2	7	0
Summe	226	136	48	314 (100.0)	0 (0.0)

Tabelle 2e

Cornelsen English Lexicon

	s.v. B	s.v. K	D	Gesamt_{K3}	M
L1/L2	244	133	99	278	213
L3	132	42	28	146	125
L4	20	14	11	23	15
L5	10	5	5	10	7
L6	3	0	0	3	1
L7	11	0	0	11	6
Summe	420	194	143	471 (100.0)	367 (77.9)

Tabelle 2f

3 Materialien zur Erarbeitung des Themenkreises Crime

Themenkreis Soziales Verhalten, Kriminalität aus dem Thematischen Grund- und Aufbauwortschatz Englisch

5 Soziale Beziehungen

Soziales Verhalten, Kriminalität

lead , led, led v [li:d, led] ein ehrliches Leben führen	führen ein ehrliches Leben führen
lead an honest life zerstören	zerstören
ruin v [ru:n] Sein Leben wurde durch Drogen zerstört.	Sein Leben wurde durch Drogen zerstört.
difficulty n [ˈdɪfɪkəlti] Sam kam wegen Drogen in Schwierigkeiten.	Schwierigkeit, Problem Sam kam wegen Drogen in Schwierigkeiten.
trouble n [ˈtrʌbl] Er bekam Ärger mit der Polizei.	Ärger, Probleme Er bekam Ärger mit der Polizei.
punish v [ˈpʌnɪʃ] (be)strafen	(be)strafen
prison n [ˈprɪzn] Sie mußten für fünf Jahre ins Gefängnis.	Gefängnis Sie mußten für fünf Jahre ins Gefängnis.
criminal n [ˈkrɪmɪnəl] Kriminelle(r), Verbrecher(in)	Kriminelle(r), Verbrecher(in)
prevent v [prɪˈvɛnt] Die Polizei ließ sie nicht gehen.	verhindern, abhalten Die Polizei ließ sie nicht gehen.
chance n [tʃɑ:ns] John bekam nie eine Chance, ein ehrliches Leben zu führen.	Chance, Gelegenheit John bekam nie eine Chance, ein ehrliches Leben zu führen.
aid n [eɪd] Mit Hilfe seiner Freunde fand er in die Gesellschaft zurück.	Hilfe Mit Hilfe seiner Freunde fand er in die Gesellschaft zurück.

circumstances n pl [ˈsɪkəmstənsɪz] You can't blame him for stealing food, under the circumstances. under no circumstances	Umstände, Bedingungen Man kann ihm unter diesen Umständen nicht vorwerfen, daß er Lebensmittel gestohlen hat. unter gar keinen Umständen
communicate v [kəˈmju:nɪkeɪt] zusammenarbeiten	kommunizieren, sich austauschen zusammenarbeiten
cooperate v [kəʊˈɒpəreɪt] Zusammenarbeit Many thanks for your cooperation.	Zusammenarbeit Vielen Dank für Ihre Hilfe!
contribute v [kənˈtrɪbjʊt] beitragen; spenden	beitragen; spenden
contribution n [kənˈtrɪbjʊʃn] Beitrag; Spende make a contribution (to sth)	Beitrag; Spende einen Beitrag (zu etwas) leisten

Soziales Verhalten, Kriminalität

Soziales Verhalten, Kriminalität

share n [ʃeə] Alle Mitglieder müssen ihren Anteil an den Kosten für das neue Klubheim tragen.	Anteil Alle Mitglieder müssen ihren Anteil an den Kosten für das neue Klubheim tragen.
argue v [ˈɔ:gju:] Parents and children often argue about politics.	(sich) streiten Eltern streiten oft mit ihren Kindern über Politik.
argument n [ˈɔ:gjʊmənt] Streit, Auseinandersetzung	Streit, Auseinandersetzung
react v [rɪˈækt] How did your boss react to your suggestion?	reagieren Wie hat dein Chef auf deinen Vorschlag reagiert?
crowd n [kraʊd] crowds of people Menschenmenge Menschenmassen	Menschenmenge Menschenmassen
risk n [rɪsk] Er ging das Risiko ein, von der Polizei verhaftet zu werden. I won't take any risks. at your own risk auf eigenes Risiko	Risiko, Gefahr Er ging das Risiko ein, von der Polizei verhaftet zu werden. Ich gehe keinerlei Risiko ein. auf eigenes Risiko
mistake n [mɪˈsteɪk] by mistake Fehler aus Versehen	Fehler aus Versehen
trick n [trɪk] Children like playing tricks on their parents.	Trick, Streich, Falle Kinder spielen ihren Eltern gerne Streiche.
scene n [si:n] Dr. Palmer knows the London drug scene very well. the scene of the crime Szene; Schauplatz Dr. Palmer kennt die Londoner Drogenszene sehr gut. der Schauplatz des Verbrechens	Szene; Schauplatz Dr. Palmer kennt die Londoner Drogenszene sehr gut. der Schauplatz des Verbrechens
crime n [kraɪm] the crime rate Verbrechen, Straftat die Verbrechensrate	Verbrechen, Straftat die Verbrechensrate
steal , stole, stolen v [sti:l, steɪl, 'sti:ljən] stehlen	stehlen
thief , pl thieves n [θɪf, θɪvz] Dieb(in)	Dieb(in)
murder n; v [ˈmɜ:ðə] Mord, Ermordung; ermorden	Mord, Ermordung; ermorden
murderer n [ˈmɜ:ðərə] Mörder(in)	Mörder(in)

adapt v [ə'dæpt]	(sich) anpassen, gewöhnen Sie fand es schwierig, sich an das Leben auf dem Land zu gewöhnen.
accompany v [ə'kʌmpəni]	begleiten
link n [lɪŋk]	Verbindung
The police couldn't find any link between the youths and the crime.	Die Polizei konnte die Jugendlichen nicht mit dem Verbrechen in Verbindung bringen.
▲ conduct n [kɒndʌkt]	Verhalten, Benehmen, Führung Am Schuljahresende gewann sie einen Preis für gutes Benehmen.
moral adj [mə'reɪl]	moralisch
moral support	moralische Unterstützung
moral values/principles	moralische Werte/Grundsätze
principle n [prɪn'sɪpl]	Grundsatz, Prinzip
She has no principles; she'd do anything for money.	Sie hat keinerlei Prinzipien, für Geld würde sie alles tun.
▲ demonstrate v [dɪ'mɒn'streɪt]	demonstrieren
demonstrator n	Demonstrant(in)
demonstration n	Demonstration, Kundgebung
▲ powerless adj [paʊə'lɪs]	machtlos So ist das Gesetz. Wir haben nicht die Macht, es zu ändern.
That's the law; we're powerless to change it.	vernachlässigen
neglect v [nɪ'gлект]	Isolation, Abgeschiedenheit zurückgezogen leben
isolation n [aɪ'seɪʃn]	Druck
live in isolation	unter Druck stehen
pressure n [preʃə]	jon unter Druck setzen
be under pressure	verwickelt, beteiligt
put pressure on sb	Die Polizei meint, daß er in dieses Verbrechen verwickelt ist.
▲ involved adj [ɪn'vɒlvd]	irrführen, täuschen
The police think he's involved in this crime.	Ich nahm fälschlicherweise an, daß sie mir helfen würden.
mislead , misled, misled v	hereinlegen
[,mɪs'li:d, ,mɪs'li:d]	Er wurde hereingelegt und verlor alles, was er besaß.
I was misled into thinking they would help me.	
trick v [trɪk]	
He was tricked and lost everything he owned.	

suppress v [sə'pres]	unterdrücken, unterschlagen die Tatsachen/die Wahrheit unterdrücken
▲ incident n ['ɪnsɪdɪnt]	Vorfall, Zwischenfall, Ereignis
affair n [ə'feə]	Affäre, sensationeller Vorgang Können Sie sich noch an die berühmte Affäre erinnern, als der Verteidigungsminister der Spionage beschuldigt wurde?
conflict n ['kɒnfɪkt]	Konflikt, Auseinandersetzung
riot n ['raɪət]	Krawall, Aufruhr
race riots	Rassenkrawalle
hooligan n ['hʊlɪgən]	Randalierer(in)
vandal n ['vændəl]	Rowdy
vandalism n ['vændəlɪzəm]	Vandalismus, Zerstörungswut
▲ illegal adj [ɪ'lɪgəl]	ungesetzlich, illegal
illegal immigration	illegale Einwanderung
offence n [ə'fens]	Straftat, Vergehen
commit an offence	eine Straftat begehen
offender n [ə'fendə]	Straftäter(in)
Young offenders are not always sent to prison.	Junge Straftäter werden nicht immer ins Gefängnis geschickt.
commit v [kə'mɪt]	begehen, verüben
commit a crime	ein Verbrechen begehen
motive n ['məʊtɪv]	(Tat-)Motiv
suspect n ['sʌspekt]	Verdächtige(r)
suspect v [sə'spekt]	verdächtigen
They suspected him wrongly of stealing the money.	Sie verdächtigten ihn zu Unrecht, das Geld gestohlen zu haben.
suspicious adj [sə'spɪʃəs]	verdächtig
suspicion n [sə'spɪʃən]	Verdacht
I have a suspicion that something's wrong here.	Ich habe den Verdacht, daß hier etwas faul ist.
▲ smuggle v [smʌgl]	schmuggeln
theft n [θeft]	Diebstahl
shoplifter n [ʃɒp,lɪftə]	Ladendieb(in)
pickpocket n [pɪk,pɒkɪt]	Taschendieb(in)

mug v [mʌg]	überfallen, niederschlagen, ausrauben
mugger n [mʌgə]	Straßenräuber(in)
mugging n [ˈmʌɡɪŋ]	Straßenraub
There were five muggings in Central Park last night.	Gestern nacht gab es fünf Raubüberfälle im Central Park.
burglar n [ˈbɜːglə]	Einbrecher(in)
rob v [rɒb]	überfallen und berauben
The bank was robbed by three armed men.	Die Bank wurde von drei bewaffneten Männern ausgeraubt.
robber n [rɒbə]	Räuber(in)
bank robber	Bankräuber(in)
robbery n [ˈrɒbəri]	Raubüberfall
▲ hijack v [ˈhaɪdʒæk]	(Flugzeug) entführen
hijacker n [ˈhaɪdʒəkeɪ]	Flugzeugentführer(in)
kidnap v [ˈkɪdnæp]	(Menschen) entführen, kidnappen
kidnapper n [ˈkɪdnæpə]	Entführer(in), Kidnapper(in)
▲ terrorist n [ˈterərɪst]	Terrorist(in)
▲ racist n [ˈreɪsɪst]	Rassist(in), Rassenfanatiker(in)
racism n [ˈreɪsɪzəm]	Rassismus, Rassenwahn
▲ rape n, v [reɪp]	Vergewaltigung; vergewaltigen
violence n [ˈvaɪələns]	Gewalt(anwendung)
Robbery with violence is a serious crime.	Ein Raubüberfall ist ein schwereres Verbrechen.
violent adj [ˈvaɪələnt]	gewalttätig
torture n, v [ˈtɔːtʃə]	Folter, Qual; foltern, quälen
victim n [ˈvɪktɪm]	Opfer (eines Verbrechens)
The muggers left their victim lying in the road.	Die Straßenräuber ließen ihr Opfer auf der Straße liegen.
revenge n [rɪˈvenʒ]	Rache, Vergeltung
take revenge on sb	sich an jdm rächen
interfere v [ˈɪntəˈfɪə]	eingreifen, sich einmischen
When there's a demonstration, the police don't normally interfere unless it gets violent.	Bei einer Demonstration greift die Polizei normalerweise nicht ein, außer wenn es zu Gewalttätigkeiten kommt.

raid n [reɪd]	Razzia; Überfall
bank raid	Banküberfall
police raid	Razzia
raid v [reɪd]	durchkämmen, durchsuchen; überfallen
Several houses were raided by the police.	Mehrere Häuser wurden von der Polizei durchsucht.
The shop that was raided yesterday is in a mess.	Der Laden, der gestern überfallen wurde, ist ein einziges Chaos.
protection n [prəˈtektʃn]	Schutz
protection money	Schutzgeld (<i>erpreßte Abgabe an Verbrechersyndikate</i>)
under police protection	unter Polizeischutz



“Excuse me, madam, but I have reason to suspect...”

Stichwortartikel aus dem BBI

burglar n. a cat ~

crime n. 1. to commit, perpetrate a ~ 2. to deter; eradicate, stamp out, wipe out; prevent ~ 3. an atrocious, brutal, heinous, horrible, infamous, outrageous, vicious ~ 4. a daring; economic; major, serious; minor, petty; perfect; political; victimless; violent; war ~; (a) white collar ~; a ~ of passion 5. organized ~ 6. a ~ against (a ~ against humanity) 7. a ~ to + inf. (it was a ~ to butcher French like that) 8. a ~ that + clause (it is a ~ that so many people go to bed hungry) 9. (misc.) to investigate a ~; to report a ~ (to the police); it's a ~ the way he behaves

criminal II n. 1. to apprehend, arrest a ~; to bring a ~ to justice 2. to pardon; parole; release a ~ 3. to rehabilitate a ~ 4. a born; common; desperate; habitual, hardened, inveterate; infamous, notorious; master; war ~ 5. a band, gang of ~s

motive n. 1. to establish, find a ~ 2. to question smb.'s ~s 3. altruistic; base; honorable; humane; noble; selfish; ulterior ~s; the highest ~s (to have nothing but the highest ~s) 4. the profit ~ 5. an underlying ~ 6. a ~ behind, for (the police could not find a ~ for the murder) 7. a ~ to + inf. (she had no ~ to commit the crime)

murder n. ['homicide'] 1. to commit ~ 2. a brutal, cold-blooded, grisly, heinous, vicious, wanton; premeditated; ritual ~ 3. (AE) (a) first degree; second degree ~ 4. mass ~ 5. multiple, serial ~s ['ruinous influence'] (colloq.) 6. ~ on (the rainy weather has been ~ on business)

murderer n. a mass; serial ~

offender n. a chronic; first ~

offense, offence n. ['infraction'] 1. to commit an ~ 2. a minor, petty, trivial; serious ~ 3. a capital; impeachable; indictable ~ 4. an ~ against ['feeling of outrage'] 5. to take ~ at (she takes ~ at every remark) ['insult'] (formal) 6. to give ~

prison n. 1. to go, be sent, be sentenced to ~ 2. to spend time in ~ 3. to be released from ~ 4. to break out of, escape from ~ 5. a maximum-security, minimum-security ~

punish v. 1. to ~ cruelly; harshly, severely; lightly, mildly; summarily 2. (D;tr.) to ~ for (they were ~ed harshly for their crime)

raid n. 1. to carry out, conduct a ~ 2. an air; border; guerrilla; police; retaliatory; suicide ~ 3. a ~ into (a ~ into enemy territory) 4. a ~ on, upon (a ~ on an illegal gambling casino)

rape n. 1. to commit ~ 2. attempted ~ 3. acquaintance, date; gang; marital; statutory ~

revenge I n. 1. to exact, get, have, take ~ on 2. sweet ~ 3. ~ for; on (to take ~ on smb. for smt.) 4. in ~ for

riot n. 1. to cause, foment, incite, instigate, spark (AE), spark off (BE), stir up, touch off a ~ 2. to crush, put down, quell a ~ 3. a communal; food; race ~ 4. a ~ breaks out, erupts 5. (misc.) to run ~ ('to act wildly')

robbery n. 1. to commit (a) ~ 2. armed; bank; daylight (BE) ('overcharging'); highway (fig.) ~

suspect I n. 1. to arrest a ~ 2. to interrogate, question a ~ 3. to place a ~ under surveillance 4. a prime ~

suspect II v. 1. to ~ strongly 2. (D; tr.) to ~ as (to be ~ed as an accomplice) 3. (D; tr.) to ~ of (the police ~ed him of participation in the robbery) 4. (L) we ~ strongly that she is guilty

suspicion n. ['suspecting'] ['mistrust'] 1. to arouse, cause, create, evoke, sow, stir (a) ~ 2. to entertain, harbor, have a ~ 3. to confirm a ~ 4. to cast ~ on 5. to allay, dispel ~ 6. a groundless, unfounded ~ 7. a lingering, lurking; slight, sneaking; strong; vague ~ 8. a ~ about, of (there was some ~ about her motives) 9. ~ falls on smb. 10. a ~ that + clause (these events confirmed my strong ~ that he is guilty) 11. above ~ ('not suspected') 12. on ~ of (arrested on ~ of murder) 13. under ~ ('suspected') 14. (misc.) a cloud of ~ ['slight trace'] 15. a ~ of (not even the slightest ~ of scandal)

terrorist n. an armed; urban ~

theft n. 1. to commit (a) ~; to practice ~ 2. petty ~ 3. a ~ from (a daring ~ from a museum)

thief n. a common, petty; sneak ~

torture I n. 1. to employ, resort to, use ~ 2. to inflict ~ on 3. to subject smb. to ~ 4. to undergo ~ 5. cruel; plain, sheer; sadistic; severe ~ 6. water ~ 7. ~ to + inf. (it was sheer ~ to listen to her sing = it was sheer ~ listening to her sing) 8. under ~ (he confessed under ~)

trick I n. ['dexterous feat, sleight of hand'] 1. to do, perform a ~ 2. a card; hat ~ ['prank'] ['deceitful act'] 3. to play a ~ on smb. 4. a clever; dirty, low, mean, nasty, shabby, sneaky, snide ~ 5. a confidence ~ (BE; AE has confidence game) ['scoring unit in a card game'] 6. to lose; take, win a ~ ['misc.'] to do the ~ ('to be exactly what is needed'); one's bag of ~s ('one's expertise'); ~ or treat ! (at Halloween)

vandalism n. to commit ~

victim n. 1. an innocent; unsuspecting ~ (of) 2. an accident; amnesia; earthquake; flood; hurricane; storm ~ 3. (misc.) to fall ~ to

violence n. ['devastating force'] 1. to resort to, use ~ 2. excessive ~ 3. an act of ~ 4. ~ against ['distortion'] ['harm'] 5. to do ~ to (the decision does ~ to our whole judicial tradition) ['rioting'] 6. communal; continuing; racial; sporadic ~ 7. ~ breaks out

Lebenslauf

Name: Schümann
Vorname: Jasmin-Yvonne
Wohnort: Kiel
Geburtsdatum: 1972
Geburtsort: Lübeck

Schulausbildung: 1979-1981 Grundschule Buntekuh in Lübeck
1981-1983 Pestalozzi Grund- und Hauptschule
in Lübeck
1983-1984 Carl-Jacob-Burckhardt-Gymnasium
in Lübeck
1984-1992 Ernestinenschule zu Lübeck
Mai 1992 Abitur

Hochschulausbildung:

WS 1992/93 - WS 1995/96 Studium Deutsch/Deutsch als Fremd-
sprache/Englisch auf Realschullehr-
amt an der Erziehungswissenschaftli-
chen Fakultät (EWF) der Christian-
Albrechts-Universität (CAU) zu Kiel

SS 1996 1. Staatsexamen für die Laufbahn der
Realschullehrerinnen und Realschul-
lehrer des Landes Schleswig-Holstein

WS 1996/97 Beginn eines Promotionsstudiums an
der EWF der CAU zu Kiel zur Erlan-
gung des Grades Doktorin der Erzie-
hungswissenschaft (Dr.sc.paed.)
Hauptfach: Didaktik des Englischen

WS 2000/01 Annahme der Dissertation durch den
Promotionsausschuss und Ablegen der
mündlichen Prüfung (Rigorosum)

Sonstiges:

SS 1994 - SS 1995 Tätigkeit als wissenschaftliche
Hilfskraft am Englischen Seminar
der EWF der CAU

WS 1994/95 Tätigkeit in der Englisch-Fach-
schaft der EWF der CAU

Ich erkläre hiermit, daß ich die vorliegende Arbeit ohne unzulässige Hilfe Dritter und ohne Benutzung anderer als der angegebenen Hilfsmittel angefertigt habe; die aus fremden Quellen direkt oder indirekt übernommenen Gedanken sind als solche kenntlich gemacht.

Bei der Auswahl und Auswertung des Materials sowie bei der Herstellung des Manuskriptes habe ich von niemandem Unterstützungsleistungen erhalten. Nur ich selbst war an der geistigen Herstellung der vorliegenden Arbeit beteiligt. Insbesondere habe ich nicht die Hilfe eines Promotionsberaters in Anspruch genommen. Dritte haben von mir weder unmittelbar noch mittelbar geldwerte Leistungen für Arbeiten erhalten, die im Zusammenhang mit dem Inhalt der vorgelegten Dissertation stehen.

Die Arbeit wurde bisher weder im Inland noch im Ausland in gleicher oder ähnlicher Form einer anderen Prüfungsbehörde vorgelegt.