

Dipl.-Ing. Thorsten Schröder

Modellgestützte  
Online-Selbstdiagnose bei einem  
Coriolis-Massendurchflussmesser  
mit einem einzigen geraden  
Messrohr



**Modellgestützte  
Online-Selbstdiagnose bei einem  
Coriolis-Massendurchflussmesser mit  
einem einzigen geraden Messrohr**

**Dissertation**

zur Erlangung des akademischen Grades

Doktor der Ingenieurwissenschaften

(Dr.-Ing.)

der Technischen Fakultät

der Christian-Albrechts-Universität zu Kiel

**Dipl.-Ing. Thorsten Schröder**

Kiel

Februar 2006

1. Gutachter:

Prof. Dr.-Ing. H. Röck

2. Gutachter:

Prof. Dr.-Ing. A. König

Datum der mündlichen Prüfung:

9. Juni 2006

# Danksagung

Viele Menschen haben zur Fertigstellung dieser Arbeit beigetragen. Einigen von ihnen möchte ich an dieser Stelle danken.

Mein besonderer Dank geht an meinen Doktorvater Prof. Dr.–Ing. Helmut Röck, dem Inhaber des Lehrstuhls für Automatisierungs- und Regelungstechnik der Christian-Albrechts-Universität zu Kiel, für die Möglichkeit zur Promotion und die Unterstützung dieser Arbeit mit seinen vielfältigen Anregungen.

Prof. Dr.–Ing. Andreas König, dem Inhaber des Lehrstuhls für Integrierte Sensorensysteme der Technischen Universität Kaiserslautern, danke ich für die Übernahme des Koreferates.

Meinem Vorgänger und Mitstreiter im Projekt Coriolis-Massendurchflussmessung Dipl.–Ing. Ralf Storm danke ich für die stets gute Zusammenarbeit und die Betreuung meiner Studien- und Diplomarbeit, die mich an dieses Forschungsgebiet herangeführt haben.

Herzlich bedanken möchte ich mich auch bei Dr.–Ing. habil. Kourosch Kolahi, der mir mit seiner Erfahrung auf dem Gebiet der Coriolis-Massendurchflussmessung stets zur Seite stand und immer ein offenes Ohr für mich hatte.

Frau Baumann, Andreas Buchen, Peter Seydel, Ekaterina Papazova, Peter Papazov, Manuela Lieb und Wei Zhong danke ich für das sehr angenehme Klima am Lehrstuhl, die vielfältige Unterstützung, die gute Zusammenarbeit und die Anregungen, die aus den zahlreichen Diskussionen hervorgegangen sind.

Mein Dank gilt auch Andrea Frahm und Andrea Fleischer, die mich sowohl fachlich beim Durchforsten des Bibliotheksdschungels, als auch moralisch immer wieder unterstützt haben.

Auch meinen studentischen Hilfskräften, Studien- und Diplomarbeitern danke ich für die Bereitschaft, in dieses für sie völlig neue Gebiet einzusteigen. Danke Tomasz Naeve, Friedrich Grube, Holger Becker, Toke Franke und Kai Li.

Besonderer Dank gilt auch meinen Eltern und meiner Schwester, für ihre langjährige Unterstützung auf meinem Weg.

Ganz besonders möchte ich mich bei meiner Frau Melanie und meinem Sohn Arvid bedanken. Mit ihrer Liebe und ihrem Verständnis für einen manchmal launischen Ehemann und Vater haben sie mir stets den Rücken gestärkt.



# Inhaltsverzeichnis

<b>Einleitung</b>	<b>1</b>
<b>1 Einführung</b>	<b>4</b>
1.1 Messprinzip . . . . .	4
1.2 Problemstellung . . . . .	7
1.3 Stand der Technik . . . . .	9
1.4 Neuer Lösungsansatz . . . . .	11
1.5 Aufbau des verwendeten Coriolis-Massendurchflussmessers . . . . .	12
1.6 Eigenschaften des Seriengeräts . . . . .	14
1.7 Signalverarbeitung . . . . .	15
<b>2 Modellbildung</b>	<b>18</b>
2.1 Kontinuierliches Modell des Coriolis-Massendurchflussmessers . . . . .	18
2.2 Numerische Ergebnisse der Lösung des kontinuierlichen Modells [39] .	20
2.3 Diskretes Modell des Coriolis-Massendurchflussmessers . . . . .	25
2.3.1 Mechanisches Ersatzmodell . . . . .	25
2.3.2 Bewegungsgleichungen . . . . .	28
2.3.3 Kopplungsarten . . . . .	33
2.3.4 Vollständige Bewegungsgleichungen . . . . .	38
2.3.5 Zustandsraumdarstellung . . . . .	39
2.4 Modell für die Massendurchflussmessung . . . . .	42
2.5 Validierung des Modells für die Massendurchflussmessung . . . . .	45
2.6 Modell für die Dichtemessung . . . . .	53

<b>3</b>	<b>Massendurchflussmessung</b>	<b>56</b>
3.1	Einleitung . . . . .	56
3.2	Vereinfachende Annahmen . . . . .	58
3.3	Systembeschreibung mit Zeigern . . . . .	60
3.4	Ausschlagverfahren . . . . .	63
3.4.1	Ausgezeichnete Betriebspunkte . . . . .	63
3.4.2	Zusammenfassung der bisherigen Ergebnisse . . . . .	74
3.4.3	Realisierung des Ausschlagverfahrens . . . . .	76
3.4.4	Bestimmung der zeitinvarianten Modellparameter . . . . .	83
3.4.5	Experimentelle Ergebnisse . . . . .	99
3.5	Kompensationsverfahren . . . . .	107
3.5.1	Normalbetrieb . . . . .	107
3.5.2	Mischbetrieb . . . . .	109
3.5.3	Berechnung der internen Modellparameter . . . . .	110
3.5.4	Zusammenfassung . . . . .	111
<b>4</b>	<b>Regelungskonzepte für das Kompensationsverfahren</b>	<b>113</b>
4.1	Zeigerregelungskonzept . . . . .	113
4.1.1	Gesamtstruktur der Zeigerregelung . . . . .	114
4.1.2	Erweiterung einer Zustandsraumdarstellung von Zeit- auf Zeigergrößen . . . . .	116
4.1.3	Entwurf des optimalen Zustandsreglers . . . . .	120
4.1.4	Entwurf des reduzierten Beobachters . . . . .	123
4.1.5	Phasenregler . . . . .	125
4.1.6	Simulation des Zeigerregelungskonzeptes . . . . .	126
4.1.7	Zusammenfassung des Zeigerregelungskonzeptes . . . . .	132
4.2	Flachheitsbasierte Folgeregelung . . . . .	134
4.2.1	Definition eines flachen Systems . . . . .	135
4.2.2	Nachweis der Flachheit des mathematischen Modells des CMD . . . . .	136



---

4.2.3	Struktur der flachheitsbasierten Folgeregelung . . . . .	138
4.2.4	Der Trajektorien-Generator . . . . .	139
4.2.5	Trajektorien-Folgeregler . . . . .	141
4.2.6	Simulationsergebnisse . . . . .	142
4.2.7	Zusammenfassung des Folgeregelungskonzeptes . . . . .	145
4.3	Zusammenfassung . . . . .	145
<b>5</b>	<b>Dichtemessung</b>	<b>147</b>
5.1	Einleitung . . . . .	147
5.2	Einfluss der zweiten Eigenform auf die Eigenfrequenz $\omega_{01}$ . . . . .	148
5.3	Bestimmung der Federsteifigkeit der ersten Eigenform . . . . .	151
5.4	Kennlinie für die Dichtemessung . . . . .	153
5.5	Kalibrierung der Dichtekennlinie . . . . .	155
5.6	Messung der Dichte mithilfe der zweiten Eigenform . . . . .	157
5.7	Experimentelle Ergebnisse . . . . .	159
5.7.1	Messungen mit verschiedenen Medien im Klimaschrank . . . . .	159
5.7.2	Einfluss des statischen Betriebsdrucks . . . . .	165
5.7.3	Messungen mit Massendurchfluss . . . . .	168
5.8	Zusammenfassung . . . . .	171
	<b>Zusammenfassung</b>	<b>173</b>
<b>A</b>	<b>Modellbildung</b>	<b>176</b>
A.1	Aufstellung der Bewegungsgleichungen . . . . .	176
A.2	Parameter der Zustandsraumdarstellung des Modells 12. Ordnung . . . . .	180
<b>B</b>	<b>Beschreibung der Durchflussmessstrecke</b>	<b>185</b>

<b>C Dichtemessung</b>	<b>191</b>
C.1 Berechnung der Dichte der verwendeten Referenzmedien . . . . .	191
C.1.1 Dichte von Luft . . . . .	191
C.1.2 Dichte von Wasser . . . . .	192
C.1.3 Dichte eines Ethanol-Wasser-Gemisches . . . . .	193
C.1.4 Dichte einer Saccharose-Wasser-Lösung . . . . .	195
C.2 Für die Druckversuche verwendete Geräte . . . . .	195

# Symbolverzeichnis

## Lateinische Buchstaben

- $A$  Rohrquerschnittsfläche – Seite 18
- $A_{Erw}$  Systemmatrix der um den PI-Regler erweiterten Regelstrecke beim Entwurf des optimalen Zustandsreglers – Seite 121
- $A_{MD}$  Systemmatrix des Modells für die Massendurchflussmessung – Seite 136
- $A_{PI}$  Systemmatrix des PI-Reglers beim Entwurf des optimalen Zustandsreglers – Seite 120
- $A_R$  Amplitudenrand – Seite 114
- $A_{Voll}$  Systemmatrix der Zustandsraumdarstellung des vollständigen CMD-Modells inkl. Träger- und Anschlussrohr – Seite 40
- $A_Z$  Systemmatrix des Modells für die Massendurchflussmessung in Zeigerdarstellung – Seite 119
- $A_Z^*$  Transformierte Systemmatrix für den Entwurf des reduzierten Beobachters – Seite 124
- $B_{AktX}$  Statischer Übertragungsbeiwert von Aktor  $X$  – Seite 35
- $B_{AktX0}$  Übertragungsbeiwert von Aktor  $X$  bei der Referenztemperatur  $\vartheta_0$  – Seite 87
- $B_{Erw}$  Eingangsmatrix der um den PI-Regler erweiterten Regelstrecke beim Entwurf des optimalen Zustandsreglers – Seite 121
- $B_{MD}$  Eingangsmatrix des Modells für die Massendurchflussmessung – Seite 136
- $B_{PI}$  Eingangsmatrix des PI-Reglers beim Entwurf des optimalen Zustandsreglers – Seite 120
- $B_{SenX}$  Statischer Übertragungsbeiwert von Sensor  $X$  – Seite 37

- 
- $B_{Voll}$  Eingangsmatrix der Zustandsraumdarstellung des vollständigen CMD-Modells inkl. Träger- und Anschlussrohr – Seite 40
- $B_Z$  Eingangsmatrix des Modells für die Massendurchflussmessung in Zeigerdarstellung – Seite 119
- $B_Z^*$  Transformierte Eingangsmatrix für den Entwurf des reduzierten Beobachters – Seite 124
- $c_{Ax}$  Ersatzfedern der Anschlussrohre – Seite 27
- $c_i$  Ersatzfeder für Mode  $i$  im Modell für die Dichtemessung – Seite 53
- $c_{Mx}$  Ersatzfedern der Messrohrkompartimente – Seite 27
- $C_{PI}$  Ausgangsmatrix des PI-Reglers beim Entwurf des optimalen Zustandsreglers – Seite 120
- $c_{Tx}$  Ersatzfedern der Trägerrohrkompartimente – Seite 27
- $C_{Voll}$  Ausgangsmatrix der Zustandsraumdarstellung des vollständigen CMD-Modells inkl. Träger- und Anschlussrohr – Seite 41
- $c_x$  Ersatzfedern des vereinfachten Modells für die Massendurchflussmessung – Seite 43
- $C_Z$  Ausgangsmatrix des Modells für die Massendurchflussmessung in Zeigerdarstellung – Seite 119
- $C_Z^*$  Transformierte Ausgangsmatrix für den Entwurf des reduzierten Beobachters – Seite 124
- $d_a$  Außendurchmesser des Messrohres – Seite 18
- $d_{Ax}$  Ersatzdämpfer der Anschlussrohre – Seite 27
- $\vec{dF}_C$  Infinitesimale Corioliskraft – Seite 5
- $\tilde{d}_i$  Ersatzdämpfer für Mode  $i$  im Modell für die Dichtemessung – Seite 54
- $d_i$  Innendurchmesser des Messrohres – Seite 18
- $d_k$  Normierte Dämpfung des  $k$ -ten Modes im vereinfachten Modell für die Massendurchflussmessung – Seite 43

- 
- $d_{ik}$  Durch Kopplungen verschobene normierte Dämpfung des  $i$ -ten Modes in der Zustandsraumdarstellung des Massendurchflussmodells – Seite 44
- $dm$  Infinitesimales Masseteilchen – Seite 5
- $d_{Mi}$  Normierte Dämpfung des  $i$ -ten Modes des Messrohres – Seite 32
- $d_{Mx}$  Ersatzdämpfer der Messrohrkompartimente – Seite 27
- $D_{PI}$  Durchgriff des PI-Reglers beim Entwurf des optimalen Zustandsreglers – Seite 120
- $\Delta t$  Zeitdifferenz der Geschwindigkeitssignale der beiden Sensoren – Seite 65
- $d_{Tx}$  Ersatzdämpfer der Trägerrohrkompartimente – Seite 27
- $\Delta V_1$  Differenz der Geschwindigkeit von Mode 1 im Misch- und Normalbetrieb – Seite 73
- $d_x$  Ersatzdämpfer des vereinfachten Modells für die Massendurchflussmessung – Seite 43
- $E$  Elastizitätsmodul – Seite 18
- $\underline{e}_F$  Fehler zwischen dem Soll- und Istverlauf der Zustandstrajektorien beim flachheitsbasierten Folgeregler – Seite 141
- $E_I$  Empfindlichkeit der Kennlinie für den Massendurchfluss im Inversbetrieb – Seite 73
- $E_{kont}$  Empfindlichkeit der Kennlinie für den Massendurchfluss aus dem kontinuierlichen Modell – Seite 65
- $E_N$  Empfindlichkeit der Kennlinie für den Massendurchfluss im Normalbetrieb – Seite 66
- $E_{Nkomp}$  Empfindlichkeit der Normalbetriebskennlinie beim Kompensationsverfahren – Seite 108
- $E_\rho$  Empfindlichkeit der Dichtekennlinie – Seite 154
- $E_\rho^*$  Empfindlichkeit der temperaturunabhängigen Dichtekennlinie – Seite 156
- $F_{1X}$  Kopplungskraft, die auf Mode 1 wirkt – Seite 149

- $F_a$  Anregungskraft des einlaufseitigen Aktors – Seite 27
- $F_b$  Anregungskraft des auslaufseitigen Aktors – Seite 31
- $f_B$  Betriebsfrequenz des CMD – Seite 60
- $\vec{F}_C$  Vektor der Corioliskraft – Seite 5
- $\Delta f$  Abstand der Frequenz der Zusatzanregungen zur Eigenfrequenz  $f_{01}$  – Seite 151
- $F_i$  Anregungskraft der  $i$ -ten Eigenform – Seite 31
- $f_i$  Zeitverlauf der Anregungskraft des  $i$ -ten Modes – Seite 62
- $\underline{F}_{iKM}$   $k_{SA}$ -Kompensationskräfte im Mischbetrieb (Zeiger) – Seite 71
- $\underline{F}_{iKN}$   $k_{SA}$ -Kompensationskräfte im Normalbetrieb (Zeiger) – Seite 68
- $\underline{F}_{iM}, \underline{V}_{iM}$  Zeigergrößen im Mischbetrieb – Seite 71
- $\underline{F}_{iN}, \underline{V}_{iN}$  Zeigergrößen im Normalbetrieb – Seite 64
- $\underline{F}_i$  Zeiger der Anregungskraft des  $i$ -ten Modes – Seite 62
- $F_i^*$  Anregungskraft der Übertragungsfunktion  $G_i$  im Laplace-Bereich – Seite 44
- $F_T$  Anregungskraft der Translationsbewegung – Seite 30
- $F_\nu$  Nicht konservative Kräfte in den generalisierten Koordinaten der Lagrange-Gleichung 2. Art – Seite 28
- $\text{Re} \{ \overline{G}_1 \}$  Mittelwert des Parameters  $\text{Re} \{ G_1 \}$  während der Referenzmessung zur Bestimmung der massenstrombedingten Kopplungsfaktoren – Seite 98
- $\text{Im} \{ \overline{G}_2 \}$  Mittelwert des Parameters  $\text{Im} \{ G_2 \}$  während der Referenzmessung zur Bestimmung der massenstrombedingten Kopplungsfaktoren – Seite 97
- $G_{D1}$  Übertragungsfunktion des Modells für die Dichtemessung über Mode 1 – Seite 54
- $G_i$  Übertragungsfunktion des  $i$ -ten Modes im vereinfachten Modell für die Massendurchflussmessung – Seite 44
- $\underline{G}_i$  Zeiger auf die Ortskurve der Übertragungsfunktion von Mode  $i$  – Seite 62

- 
- $G_{Mi}$  Übertragungsfunktion des  $i$ -ten Modes des Messrohres – Seite 32
- $H$  Beobachterrückführung – Seite 125
- $I$  Flächenträgheitsmoment – Seite 18
- $J_{LQR}$  Gütekriterium des optimalen Zustandsreglers (LQR) – Seite 114
- $K$  Lösung der algebraischen Matrix-Riccati-Gleichung – Seite 121
- $k_A$  Beschleunigungskopplung im vereinfachten Modell für die Massendurchflussmessung – Seite 43
- $K_{Akt}$  Gleichtaktverstärkung der Aktoren – Seite 36
- $k_{Ax}$  Beschleunigungskopplung zwischen den Moden eines Rohres – Seite 33
- $k_{CI}$  Massenstrombedingter Kopplungsfaktor für den Inversbetrieb – Seite 38
- $k_{CN}$  Massenstrombedingter Kopplungsfaktor für den Normalbetrieb – Seite 38
- $k_d$  Faktor, der in den Parametern der Zustandsraumdarstellung des Modells für die Massendurchflussmessung auftritt – Seite 44
- $K_{Erw}$  Rückführmatrix der um den PI-Regler erweiterten Regelstrecke beim Entwurf des optimalen Zustandsreglers – Seite 121
- $K_F$  Rückführmatrix des Trajektorien-Folgereglers bei der flachheitsbasierten Folgeregelung – Seite 142
- $k_i$  Verstärkungsfaktor des  $i$ -ten Modes im vereinfachten Modell für die Massendurchflussmessung – Seite 43
- $k_{Mi}$  Verstärkungsfaktor des  $i$ -ten Modes des Messrohres – Seite 32
- $k_S$  Auslenkungskopplung im vereinfachten Modell für die Massendurchflussmessung – Seite 43
- $k_{SA}$  Kombinierte Auslenkungs- und Beschleunigungskopplung – Seite 59
- $\tilde{k}_{SA}$  Vorläufiger (falscher)  $k_{SA}$ -Wert bei der Bestimmung der Sensorkopplung – Seite 91
- $K_{Sen}$  Gleichtaktverstärkung der Geschwindigkeitssensoren – Seite 37

- $k_{Sij}$  Auslenkungskopplung von Mode  $i$  nach Mode  $j$  in der Zustandsraumdarstellung des Massendurchflussmodells – Seite 44
- $k_{Sx}$  Auslenkungskopplung zwischen den Moden eines Rohres – Seite 34
- $k_{Sxy}$  Auslenkungskopplung zwischen gleichen Moden von Rohr  $x$  und  $y$  – Seite 35
- $k_{SxyX}$  Auslenkungskopplung zwischen unterschiedlichen Moden von Rohr  $x$  und  $y$  – Seite 35
- $k_{Uij}$  Eingangverstärkung von Eingangssignal  $i$  zu Mode  $j$  in der Zustandsraumdarstellung des Massendurchflussmodells – Seite 44
- $k_V$  Geschwindigkeitskopplung im vereinfachten Modell für die Massendurchflussmessung – Seite 43
- $k_{Vij}$  Geschwindigkeitskopplung von Mode  $i$  nach Mode  $j$  in der Zustandsraumdarstellung des Massendurchflussmodells – Seite 44
- $k_{Vx}$  Geschwindigkeitskopplung zwischen den Moden eines Rohres – Seite 33
- $k_{Vxy}$  Geschwindigkeitskopplung zwischen gleichen Moden von Rohr  $x$  und  $y$  – Seite 34
- $k_{VxyX}$  Geschwindigkeitskopplung zwischen unterschiedlichen Moden von Rohr  $x$  und  $y$  – Seite 34
- $K_Z$  Rückführmatrix des optimalen Zustandsreglers (LQR) – Seite 120
- $L$  Lagrange-Funktion – Seite 28
- $L_{ab}$  Symmetrischer, mittlerer Abstand der Aktoren und Sensoren von der Messrohrmitte – Seite 31
- $L_{Aa}, L_{Ab}$  Mittlerer Abstand der Anschlussrohrmassen von der Messrohrmitte – Seite 27
- $L_a, L_b$  Mittlerer Abstand der Aktoren und Sensoren von der Messrohrmitte – Seite 27
- $L_M$  Länge des Messrohres – Seite 20
- $m$  Masse allgemein – Seite 4
- $m_{Ax}$  Ersatzmassen der Anschlussrohre – Seite 27



- 
- $M_\alpha$  Anregungsmoment der Rotationsbewegung – Seite 30
- $\dot{m}$  Massendurchfluss – Seite 38
- $\bar{m}_F$  Fluidmasse pro Längeneinheit – Seite 18
- $m_F$  Effektiv schwingende Messstoff- bzw. Fluidmasse – Seite 153
- $m_i$  Ersatzmasse für Mode  $i$  im Modell für die Dichtemessung – Seite 53
- $m_{Mx}$  Ersatzmassen der Messrohrkompartimente – Seite 27
- $\bar{m}_R$  Rohrmasse pro Längeneinheit – Seite 18
- $m_R$  Effektiv schwingende Messrohrmasse – Seite 153
- $m_{Ref}$  Mit der Waage ermittelter Referenzwert der Masse, die während einer Referenzmessung durch den CMD geströmt ist – Seite 95
- $m_{Tx}$  Ersatzmassen der Trägerrohrkompartimente – Seite 27
- $m_x$  Ersatzmassen des vereinfachten Modells für die Massendurchflussmessung – Seite 43
- $N_I$  Nullpunkt der Kennlinie für den Massendurchfluss im Inversbetrieb – Seite 73
- $N_{kont}$  Nullpunkt der Kennlinie für den Massendurchfluss aus dem kontinuierlichen Modell – Seite 65
- $N_N$  Nullpunkt der Kennlinie für den Massendurchfluss im Normalbetrieb – Seite 66
- $N_{Nkomp}$  Nullpunkt der Normalbetriebskennlinie beim Kompensationsverfahren – Seite 108
- $N_\rho$  Nullpunkt der Dichtekennlinie – Seite 154
- $N_\rho^*$  Nullpunkt der temperaturunabhängigen Dichtekennlinie – Seite 156
- $p$  Rohrinndruck – Seite 18
- $Q$  Bewertungsmatrix der Zustände im Kriterium des optimalen Zustandsreglers – Seite 114
- $q_\nu$  Generalisierte Koordinate – Seite 28
- $R$  Bewertungsmatrix der Eingangsgrößen im Kriterium des optimalen Zustandsreglers – Seite 114

- 
- $R_D$  Rayleighsche Dissipationsfunktion – Seite 28
- $r_n$  Korrelationsfaktor – Seite 22
- $s$  Laplace-Variable – Seite 32
- $S_i(\cdot)$  Allgemeines System von gewöhnlichen, nichtlinearen Differentialgleichungen – Seite 135
- $T$  Kinetische Energie – Seite 28
- $t$  Zeit – Seite 4
- $T_B$  Transformationsmatrix beim Entwurf des reduzierten Beobachters – Seite 123
- $t_m$  Messzeitraum einer Referenzmessung für den Massendurchfluss – Seite 95
- $U$  Potentielle Energie – Seite 28
- $\underline{u}_i$  Zeiger des Eingangs- bzw. Ansteuersignals von Mode  $i$  – Seite 79
- $U_i$  Eingangssignal von Mode  $i$  im Laplace-Bereich – Seite 58
- $u_i$  Ansteuersignal des  $i$ -ten Modes – Seite 36
- $u_x$  Ansteuersignal von Aktor  $x$  bzw. der zugehörigen Stromquelle – Seite 35
- $\underline{u}_{PI}$  Ausgangsgröße des PI-Reglers beim Entwurf des optimalen Zustandsreglers – Seite 121
- $\underline{u}_S$  Stellsignal der Vorsteuerung bei der flachheitsbasierten Folgeregelung – Seite 139
- $U^*$  Verallgemeinertes Potential – Seite 28
- $\underline{u}^*$  Von den Zustandsgrößen von Regler und Strecke abhängiges Eingangssignal beim Entwurf des optimalen Zustandsreglers – Seite 121
- $\underline{u}_x$  Zeiger des Eingangs- bzw. Ansteuersignals von Aktor  $x$  – Seite 80
- $\underline{u}_Z$  Eingangsgröße des Modells für die Massendurchflussmessung in Zeigerdarstellung – Seite 119
- $\vec{v}$  Geschwindigkeitsvektor – Seite 4

- $v$  Strömungsgeschwindigkeit des Fluids – Seite 18
- $\widehat{V}_1$  Amplitude der Geschwindigkeit von Mode 1 – Seite 79
- $\text{Re}\{\widehat{V}_{1N}\}$  Sollwert des Realteils der Geschwindigkeit von Mode 1 im Normalbetrieb beim Kompensationsverfahren – Seite 107
- $\text{Re}\{\widehat{V}_{2M}\}$  Sollwert des Realteils der Geschwindigkeit von Mode 2 im Mischbetrieb beim Kompensationsverfahren – Seite 109
- $V_I$  Effektiv schwingendes Innenvolumen des Messrohres – Seite 153
- $V_i$  Geschwindigkeit des  $i$ -ten Modes im Laplace-Bereich – Seite 44
- $v_i$  Zeitverlauf der Geschwindigkeit des  $i$ -ten Modes – Seite 62
- $V_{I0}$  Nominalvolumen des Messrohres – Seite 155
- $\underline{V}_i$  Zeiger der Geschwindigkeit des  $i$ -ten Modes – Seite 62
- $\underline{w}_Z$  Sollwert in Zeigerdarstellung des optimalen Zustandsreglers – Seite 121
- $x$  Längen-Koordinate des Messrohres – Seite 18
- $x_A$  Translatorische Auslenkung der Anschlussrohre – Seite 29
- $\underline{X}_B$  Bezugszeiger – Seite 60
- $X_{ij}$  Kopplungsübertragungsfunktion von Mode  $i$  nach Mode  $j$  – Seite 59
- $\underline{X}_{ij}$  Zeiger auf die Ortskurve der Kopplungsübertragungsfunktion von Mode  $i$  nach Mode  $j$  – Seite 62
- $x_M$  Translatorische Auslenkung des Messrohres – Seite 29
- $x_{Mx}$  Auslenkungskoordinaten der Messrohrersatzmassen – Seite 27
- $\underline{X}$  Zeiger – Seite 60
- $x_T$  Translatorische Auslenkung des Trägerrohres – Seite 29
- $y$  Auslenkungs-Koordinate des Messrohres – Seite 18
- $y_a$  Messsignal des einlaufseitigen Geschwindigkeitssensors – Seite 27
- $\widetilde{y}_{a,\cos}$  Mischsignal das nach der Multiplikation des Signals von Geschwindigkeitssensor A mit dem Referenzsignal  $\cos(\omega_B t)$  entsteht – Seite 77

- 
- $\hat{Y}_a$  Amplitude des Signals von Geschwindigkeitssensor A – Seite 77
- $\tilde{y}_{a,\sin}$  Mischsignal das nach der Multiplikation des Signals von Geschwindigkeitssensor A mit dem Referenzsignal  $\sin(\omega_B t)$  entsteht – Seite 77
- $y_b$  Messsignal des auslaufseitigen Geschwindigkeitssensors – Seite 77
- $\underline{Y}_i$  Zeiger des gemessenen Signals von Mode  $i$  – Seite 79
- $Y_i$  Ausgangssignal von Mode  $i$  im Laplace-Bereich – Seite 58
- $y_I$  Kennlinie für den Massendurchfluss im Inversbetrieb – Seite 73
- $y_i$  Ausgangssignal des  $i$ -ten Modes in den Zustandsraumdarstellungen – Seite 41
- $y_{Ikomp}$  Inversbetriebskennlinie beim Kompensationsverfahren – Seite 109
- $y_{IkorrrN}$  Nullpunktkorrigierte Kennlinie des Inversbetriebs – Seite 98
- $y_{kont}$  Kennlinie für den Massendurchfluss aus dem kontinuierlichen Modell – Seite 65
- $\bar{y}$  Gleichanteil des bei der Demodulation der zeitlich sinusförmigen Messsignale auftretenden Mischsignals – Seite 129
- $\underline{y}_{m_1}$  Messwertvektor bei der Parameterschätzung zur Kalibrierung der Dichtekennlinie – Seite 157
- $y_{Mx}$  Ausgangssignal Geschwindigkeit der Rohrhälften des Messrohres – Seite 37
- $y_{Mi}$  Ausgangssignal Geschwindigkeit des  $i$ -ten Modes des Messrohres – Seite 37
- $y_N$  Kennlinie für den Massendurchfluss im Normalbetrieb – Seite 66
- $y_{Nkomp}$  Normalbetriebskennlinie beim Kompensationsverfahren – Seite 108
- $y_{NkorrrN}$  Nullpunktkorrigierte Kennlinie des Normalbetriebs – Seite 96
- $\tilde{y}_N$  Vorläufige Kennlinie für den Massendurchfluss im Normalbetrieb – Seite 64
- $y_\rho$  Kennlinie für die Dichtemessung – Seite 154

- $y_\rho^*$  Temperaturunabhängige Kennlinie für die Dichtemessung unter Berücksichtigung der thermisch bedingten Volumenänderung des Messrohres – Seite 156
- $y_{Ti}$  Ausgangssignal Geschwindigkeit des  $i$ -ten Modes des Trägerrohres – Seite 41
- $\tilde{y}_{Mess}$  Bei der Demodulation der zeitlich sinusförmigen Messsignale auftretendes Mischsignal – Seite 129
- $\underline{Y}_x$  Zeiger des gemessenen Signals von Sensor  $x$  – Seite 79
- $\underline{y}_Z$  Ausgangsgröße des Modells für die Massendurchflussmessung in Zeigerdarstellung – Seite 119
- $\hat{\underline{y}}_Z^*$  Schätzwert des virtuellen Ausgangssignals beim Entwurf des reduzierten Beobachters – Seite 125
- $\underline{y}_Z^*$  Virtuelles Ausgangssignal beim Entwurf des reduzierten Beobachters – Seite 124
- $\tilde{\underline{y}}_Z^*$  Beobachterfehler des reduzierten Beobachters – Seite 125
- $\underline{z}$  Flacher Ausgang eines Systems – Seite 136
- $\underline{z}^*$  Vektor mit dem flachen Ausgang und seiner ersten Ableitung, geordnet wie der Zustandsvektor  $\underline{\eta}_{MD}$  – Seite 137

### Griechische Buchstaben

- $\alpha$  Exponentieller Bewertungsparameter im Kriterium des optimalen Zustandsreglers – Seite 114
- $\alpha_A$  Rotatorische Auslenkung der Anschlussrohre – Seite 29
- $\alpha_M$  Rotatorische Auslenkung des Messrohres – Seite 29
- $\alpha_T$  Rotatorische Auslenkung des Trägerrohres – Seite 29
- $\alpha_{Ti}$  Thermischer Längenausdehnungskoeffizient von Titan – Seite 155
- $\beta_{Ti}$  Thermischer Volumenausdehnungskoeffizient von Titan – Seite 155
- $\Delta\varphi$  Phasendifferenz der Geschwindigkeitssignale der beiden Sensoren – Seite 65
- $\varepsilon_{Akt}$  Aktorkopplung – Seite 36

- 
- $\varepsilon_{Sen}$  Sensorkopplung – Seite 37
- $\eta_{Ai}$  Auslenkungsordinate der  $i$ -ten Eigenform der Anschlussrohre – Seite 40
- $\underline{\eta}_{MD}$  Zustandsvektor des Modells für die Massendurchflussmessung – Seite 136
- $\eta_{Mi}$  Auslenkungsordinate der  $i$ -ten Eigenform des Messrohres – Seite 31
- $\eta_{Ti}$  Auslenkungsordinate der  $i$ -ten Eigenform des Trägerrohres – Seite 40
- $\underline{\eta}_Z$  Zustandsvektor des Modells für die Massendurchflussmessung in Zeigerdarstellung – Seite 119
- $\underline{\eta}_Z^*$  Transformierter Zustandsvektor für den Entwurf des reduzierten Beobachters – Seite 123
- $\underline{\eta}_{Z1}^*$  Zu schätzender Teil des Zustandsvektors beim Entwurf des reduzierten Beobachters – Seite 124
- $\underline{\eta}_{Z2}^*$  Gemessener Teil des Zustandsvektors beim Entwurf des reduzierten Beobachters – Seite 124
- $\hat{\underline{\eta}}_{Z1}^*$  Schätzwert des Zustandsvektors beim Entwurf des reduzierten Beobachters – Seite 125
- $\tilde{\underline{\eta}}_{Z1}^*$  Zustandsschätzfehler des reduzierten Beobachters – Seite 125
- $\gamma$  Temperaturkoeffizient der Remanenzinduktion der Aktor- und Sensormagnete – Seite 87
- $\nu$  Poissonzahl – Seite 18
- $\bar{\omega}_B$  Mittelwert der Betriebsfrequenz während der Referenzmessung zur Bestimmung der massenstrombedingten Kopplungsfaktoren – Seite 97
- $\varphi_1$  Phase der Geschwindigkeit von Mode 1 – Seite 79
- $\Phi_j(\cdot)$  Funktion, die den flachen Ausgang  $\underline{z}$  auf die Systemgrößen  $x_j$  abbildet – Seite 135
- $\varphi_R$  Phasenrand – Seite 114
- $\varphi_x$  Phasen der Geschwindigkeitssignale der beiden Sensoren  $a$  und  $b$  – Seite 65

- 
- $\varphi_X$  Phasenwinkel der tatsächlichen Anregungskraft der Übertragungsfunktion  $G_1$  – Seite 149
- $\Psi_\rho$  Datenmatrix mit den temperaturunabhängigen Dichtewerten bei der Parameterschätzung zur Kalibrierung der Dichtekennlinie – Seite 157
- $\rho_F$  Dichte des Messstoffes bzw. Fluids – Seite 20
- $\rho_F^*$  Temperaturunabhängiger Dichtewert unter Berücksichtigung der thermischen Volumenänderung des Messrohres – Seite 156
- $\rho_{Ti}$  Dichte von Titan – Seite 20
- $\sigma_0$  Eingeprägte axiale Spannung – Seite 18
- $\sigma_e$  Effektive axiale Spannung – Seite 18
- $\sigma_p$  Innendruckbedingte axiale Spannung – Seite 18
- $\Theta(\cdot)$  Kopplungsfunktion zwischen den Komponenten des flachen Ausgangs – Seite 135
- $\vartheta$  Messrohrtemperatur – Seite 155
- $\vartheta_0$  Referenztemperatur des Messrohres bei der Volumenkorrektur – Seite 155
- $\vec{\omega}$  Winkelgeschwindigkeitsvektor – Seite 4
- $\omega_{0i}$  Eigenfrequenz des  $i$ -ten Modes im vereinfachten Modell für die Massendurchflussmessung – Seite 43
- $\omega_{0ik}$  Durch Kopplungen verschobene Eigenfrequenz des  $i$ -ten Modes in der Zustandsraumdarstellung des Massendurchflussmodells – Seite 44
- $\omega_a$  Kreisfrequenz der Zusatzanregung oberhalb der Eigenkreisfrequenz  $\omega_{01}$  – Seite 151
- $\omega_b$  Kreisfrequenz der Zusatzanregung unterhalb der Eigenkreisfrequenz  $\omega_{01}$  – Seite 151
- $\omega_B$  Betriebskreisfrequenz des CMD – Seite 60
- $\Delta\omega$  Abstand der Kreisfrequenz der Zusatzanregungen zur Eigenkreisfrequenz  $\omega_{01}$  – Seite 151
- $\omega_{M0i}$  Eigenfrequenz des  $i$ -ten Modes des Messrohres – Seite 32

- ζ Gewichtungsfaktor bei der Festlegung des Durchgriffs im PI-Regler bei der Zeigerregelung des CMD

**Sonstige Abkürzungen**

- CMD Coriolis-Massendurchflussmesser – Seite 1
- DFM Durchflussmessstrecke – Seite 184
- DMS Dehnungsmessstreifen – Seite 10
- DSP Digitaler Signalprozessor – Seite 15
- NAMUR Interessengemeinschaft Prozessleittechnik der chemischen und pharmazeutischen Industrie – Seite 8
- PTB Physikalisch-Technische Bundesanstalt – Seite 190
- SNR Signal-Rausch-Verhältnis (signal to noise ratio)



# Kurzfassung

Coriolis-Massendurchflussmesser (CMD) zeichnen sich durch ihre hervorragenden mess- und verfahrenstechnischen Eigenschaften aus. Sie verfügen über eine sehr hohe Messgenauigkeit bei gleichzeitig sehr kleiner Querempfindlichkeit gegenüber den Eigenschaften des Messmediums. Des Weiteren sind sie in der Lage, die Dichte des Messstoffes mit hoher Genauigkeit zu bestimmen. Insbesondere die Bauform mit einem einzigen geraden Messrohr zeichnet sich darüber hinaus durch ihre verfahrenstechnischen Vorzüge aus. Durch die gerade ungestörte Strömungsführung ist der Druckabfall minimal, das Gerät ist selbstentleerend und leicht zu reinigen.

Allerdings weisen auch heutige kommerziell verfügbare CMD mit nur einem Messrohr unter schwierigen Prozessbedingungen eine Änderung des Nullpunktes auf, der bei anderen Bauformen und zwar insbesondere bei Doppelrohranordnungen nicht zu beobachten ist. Da jeder CMD darüber hinaus eine Empfindlichkeitsänderung im Betrieb aufweist, ist eine Online-Bestimmung dieser externen charakteristischen Kenngrößen notwendig. Gängige Praxis ist es, die Empfindlichkeit mithilfe zusätzlicher Sensoren zu bestimmen, deren Installation, Verdrahtung und Auswertung mit einem nicht unerheblichen Kostenaufwand verbunden ist. Nullpunktänderungen werden durch einen aufwendigen mechanischen Aufbau des CMD reduziert.

In dieser Arbeit werden zwei modellbasierte Verfahren zur Bestimmung des internen Betriebszustandes des CMD vorgestellt. Ausgehend von einer erweiterten Stimulation des CMD ermöglicht die modellgestützte Signalverarbeitung die Bestimmung der internen Modellparameter. Von den internen Parametern kann im zweiten Schritt auf die externen Kenngrößen Nullpunkt und Empfindlichkeit zurückgeschlossen werden. Die internen Modellparameter stehen darüber hinaus für eine tiefergehende Selbstdiagnose des CMD zur Verfügung.

Zur Realisierung eines der Verfahren werden zwei neuartige, modellgestützte Regelungskonzepte für den CMD beschrieben. Sie basieren auf der Verwendung von zwei Regelkreisen, von denen der eine die Regelung der zeitlich sinusförmigen Sensorsignale gewährleistet. Bei dem ersten Konzept ist dieser Regler als optimaler Zustandsregler (LQ-Regler) nach dem internen Modellprinzip entworfen, bei dem zweiten Konzept wird ein flachheitsbasierter Ansatz verwendet. Der zweite Regelkreis garantiert jeweils den Betrieb des CMD in der Eigenfrequenz der ersten Eigenform des Messrohres.

Da bei heutigen CMD die zusätzliche Sensorik ebenfalls zur Korrektur der Dichtemessung herangezogen wird, wird in einem abschließenden Kapitel die Möglichkeit zu einer modellgestützten Korrektur der Dichtemessung untersucht.



# Einleitung

Coriolis-Massendurchflussmesser (CMD) zeichnen sich durch ihre hervorragenden messtechnischen Eigenschaften aus. Sie verfügen über eine sehr hohe Messgenauigkeit (typisch besser als  $\pm 0,15\%$  vom Messwert +  $0,015\%$  vom Endwert), eine ausgezeichnete Reproduzierbarkeit ( $< \pm 0,1\%$ ) und sind in der Lage den Massendurchfluss direkt zu messen. Dabei bilden sie, bedingt durch ihr Messprinzip, einen echten Mittelwert über dem Strömungsprofil. Gleichzeitig weisen sie eine nur sehr geringe Querempfindlichkeit gegenüber den Eigenschaften des Messmediums, wie z.B. seiner elektrischen Leitfähigkeit, seiner Dichte und Viskosität, sowie seiner Wärmekapazität und Wärmeleitfähigkeit, auf. Darüber hinaus messen sie die Dichte des Messstoffes – in der Regel ein Fluid – ebenfalls mit hoher Genauigkeit (typisch  $< 2 \text{ kg m}^{-3}$ ).

Insbesondere die in dieser Arbeit untersuchte Bauform mit einem einzigen geraden Messrohr besitzt zusätzlich hervorragende verfahrenstechnische Eigenschaften. Durch die gerade, ungestörte Strömungsführung ist der Druckverlust im CMD minimal und nur durch eine eventuelle Querschnittsverengung gegenüber dem umgebenden Rohrleitungssystem bedingt. Die Geräte besitzen keine Totzonen in der Strömung, sind selbstentleerend und sehr leicht z.B. durch Molche zu reinigen. All diese Eigenschaften führten in den letzten Jahren zu einer großen Akzeptanz und einer weiten Verbreitung der Einrohrgeräte in der Industrie.

Die ersten kommerziellen Einrohrgeräte wiesen eine oftmals unbefriedigende Nullpunktstabilität auf, die nur durch die Einhaltung strikter Einbauvorschriften und eine massereiche Fundamentierung in den Griff zu bekommen war. Dies schränkte den Einsatzbereich dieser Geräte ein. Durch die Weiterentwicklung des mechanischen Aufbaus konnte eine weitestgehende Entkopplung der Geräte von der Prozessumgebung erreicht werden. Daher verfügen die heutigen kommerziellen CMD in der Regel über eine sehr gute Nullpunktstabilität. Nichtsdestotrotz ist in einigen Anwendungsfällen, insbesondere unter schwierigen Prozessbedingungen (z.B. häufige, große Temperaturänderungen oder große, auf das Gerät einwirkende Kräfte und Momente), nach wie vor eine Nullpunktdrift festzustellen. Darüber hinaus weist jeder CMD eine Änderung seiner Empfindlichkeit im laufenden Betrieb auf. Gängige Praxis ist es, durch zusätzliche Sensorik im CMD (z.B. Temperatursensoren oder Dehnungsmessstreifen) indirekt Informationen über die Empfindlichkeit zu gewinnen.

Das primäre Ziel dieser Arbeit ist die Entwicklung eines modellbasierten Verfahrens zur Bestimmung dieser beiden externen charakteristischen Kenngrößen Nullpunkt

und Empfindlichkeit des CMD im laufenden Betrieb. Des Weiteren liefert das Verfahren detaillierte Informationen über den internen Betriebszustand des CMD, die für eine tiefere Selbstdiagnose und frühzeitige Fehlererkennung des Gerätes genutzt werden können. Da die Dichte des Fluids einen weiteren wichtigen Messwert des CMD darstellt, der üblicherweise ebenfalls durch die zusätzliche Sensorik korrigiert wird, wird auf die Möglichkeit einer modellbasierten Bestimmung der Dichte ebenfalls eingegangen.

Zu diesem Zweck wird im ersten Kapitel zunächst das grundsätzliche Messprinzip des Coriolis-Massendurchflussmessers vorgestellt. Ausgehend vom üblichen Aufbau der Einrohrgeräte werden die Ursachen für die Änderung der externen Kenngrößen erläutert. Daran anschließend werden anhand der Geräte einiger ausgewählter Hersteller die heute üblichen Lösungsansätze zur Beherrschung von Nullpunkt- und Empfindlichkeitsänderungen dargestellt. Abschließend wird noch das in dieser Arbeit verwendete Messsystem beschrieben, das auf dem mechanischen Aufbau eines kommerziellen CMD basiert, dessen messtechnische Eigenschaften ebenfalls kurz zusammengefasst werden.

Im zweiten Kapitel wird zunächst ein kontinuierliches Modell des CMD, beschrieben durch eine partielle Differenzialgleichung, vorgestellt. Dieses Modell ist ein geeignetes Hilfsmittel um in der Entwurfsphase des CMD Informationen über die späteren Eigenfrequenzen und die Empfindlichkeit zu erlangen. Darüber hinaus vertieft es das Verständnis über das Messprinzip des CMD. Aufgrund seiner Komplexität ist es jedoch für die Online-Auswertung der Sensorsignale des CMD nicht geeignet. Außerdem ist dieses Modell aufgrund einiger vereinfachender Annahmen nicht in der Lage das Phänomen der Nullpunktverschiebung zu erklären. Daher wird im Weiteren ein vereinfachtes mathematisches Modell aufgestellt, das sämtliche relevanten mechanischen Komponenten des CMD in einem Kompartimentmodell mit konzentrierten Elementen berücksichtigt. Auch dieses Modell erweist sich noch als zu komplex und wird daher sowohl für die spezifischen Anforderungen der Massendurchflussmessung als auch für die Dichtemessung individuell angepasst und vereinfacht. Zusätzlich werden dabei auch noch die elektrischen Eigenschaften der Aktoren und Sensoren im Modell berücksichtigt.

Das dritte Kapitel widmet sich ausführlich der Massendurchflussmessung. Ausgehend vom mathematischen Modell werden zwei Verfahren, ein Ausschlag- und ein Kompensationsverfahren, zur Bestimmung der internen Modellparameter und damit des internen Betriebszustandes des CMD vorgestellt. Ausgehend von den internen Parametern können die Empfindlichkeit und der Nullpunkt der jeweiligen Massendurchflusskennlinie bei beiden Verfahren direkt bestimmt werden. Beide Verfahren basieren grundsätzlich auf einer Anregung sowohl der ersten als auch der zweiten Eigenform des CMD, die bei heutigen kommerziellen CMD nicht üblich ist. Beim Ausschlagverfahren wird die Information über die internen Modellparameter aus der

Änderung der Sensorsignale aufgrund einer Änderung der Anregungskräfte gewonnen. Dem gegenüber basiert das als zweites vorgestellte Kompensationsverfahren auf der Kompensation sowohl der Corioliskräfte, als auch der internen Kopplungen im CMD. Die Messinformation zur Bestimmung der internen Modellparameter steckt hier nicht mehr in den Sensorsignalen, sondern in den zur Kompensation notwendigen Anregungskräften. Durch die modellbasierte Signalverarbeitung kann auf die teure Zusatzsensorik sowie deren Verdrahtung und Auswertung weitestgehend verzichtet werden. Es wird lediglich ein Temperatursensor benötigt. Allerdings sind zur Anregung beider Eigenformen zwei Aktoren notwendig, während bei reiner Anregung der ersten Eigenform nur ein einziger Aktor in der Messrohrmitte benötigt wird.

Zur Realisierung des Kompensationsverfahrens wird ein geeignetes Regelungskonzept für den CMD benötigt. Daher werden im vierten Kapitel zwei neuartige, modellgestützte Regelungsverfahren vorgestellt. Sie basieren beide auf der Verwendung von zwei kaskadierten Regelkreisen. Der innere Regelkreis regelt direkt die zeitlich sinusförmigen Sensorsignale, indem er die Anregungskräfte des CMD verstellt. Beim ersten Regelungskonzept wird dieser Regelkreis durch einen optimalen Zustandsregler (LQ-Regler) realisiert, der nach dem internen Modellprinzip entworfen wird. Der sinusförmige Sollverlauf wird dabei aus dem Real- und Imaginärteil des zugehörigen Zeigers durch Modulation erzeugt. Beim zweiten Regelungskonzept basiert der innere Regelkreis auf einem flachheitsbasierten Ansatz. Der äußere Regelkreis garantiert bei beiden Regelungskonzepten den Betrieb des CMD in der Eigenfrequenz der ersten Eigenform.

Das fünfte und letzte Kapitel beschäftigt sich mit der modellbasierten Dichtemessung. Ausgehend von dem im zweiten Kapitel aufgestellten Modell wird eine Kennlinie für die Messung der Dichte abgeleitet. Dabei wird zunächst die Eigenfrequenz der ersten Eigenform als Messwert herangezogen. Änderungen der Empfindlichkeit und des Nullpunktes der Dichtekennlinie können durch eine zusätzliche Anregung des CMD bei zwei Frequenzen in der Nähe der Eigenfrequenz des ersten Modes bestimmt werden. Somit muss auch zur Korrektur der Dichtemessung nicht mehr, wie heute üblich, die Zusatzsensorik hergezogen werden. Darüber hinaus ergeben sich aus der Ableitung der Kennlinie weitere Möglichkeiten zur Bestimmung der Dichte, bei denen auf die Verwendung der Eigenfrequenz als Messwert verzichtet werden kann.

# Kapitel 1

## Einführung

### 1.1 Messprinzip

Das Messprinzip eines Coriolis-Massendurchflussmessers beruht auf der Ausnutzung der nach dem französischen Ingenieur und Physiker Gaspard-Gustave de Coriolis (\*1792, †1843) benannten Corioliskraft. Bei dieser Kraft handelt es sich um eine Scheinkraft, die von einem Beobachter in einem rotierenden Bezugssystem eingeführt werden muss, um den Einfluss der Massenträgheit eines bewegten Körpers im rotierenden System erklären zu können. Dies soll durch die Abbildungen 1.1 und 1.2 veranschaulicht werden. Hierbei wird eine mit der Winkelgeschwindigkeit  $\vec{\omega}$  rotierende Kreisscheibe betrachtet. Zum Zeitpunkt  $t = 0$  bewegt sich eine kugelförmige Masse  $m$  mit der Geschwindigkeit  $\vec{v}$  geradlinig vom Zentrum der Kreisscheibe auf zwei zu diesem Zeitpunkt hintereinander liegende Ziele zu. Das erste Ziel (A) befindet sich auf der rotierenden Scheibe, während das zweite (B) außerhalb der Scheibe angebracht ist. Wechselwirkungen zwischen der Kugel und der Scheibe aufgrund von Reibungskräften seien hier vernachlässigt. Aufgrund der Rotationsbewegung der Kreisscheibe wird die Kugel das Ziel auf der Scheibe (A) verfehlen.

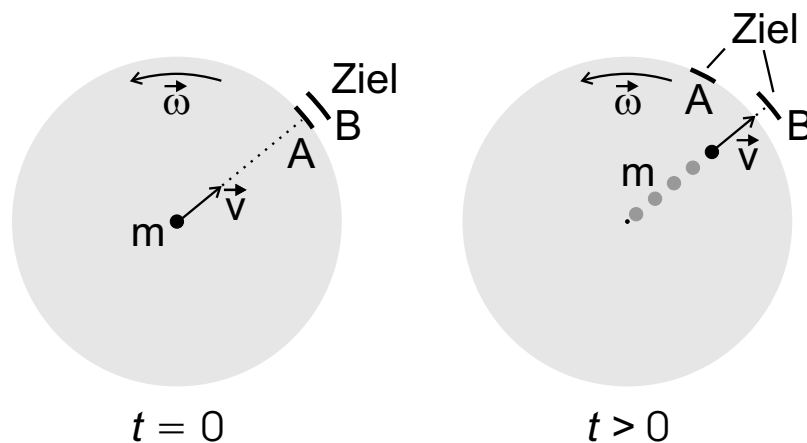


Abb. 1.1: Zur Erklärung der Corioliskraft, Beobachter im ruhenden Koordinatensystem

Ein ruhender Beobachter außerhalb der Kreisscheibe (Abb. 1.1) sieht eine geradlinige Bewegung der Kugel in Richtung auf das ruhende Ziel mit konstanter Geschwindigkeit  $\vec{v}$ , die durch die Massenträgheit bedingt ist. Das Verfehlen des Zieles auf der Kreisscheibe führt er auf die Rotation der Scheibe zurück.

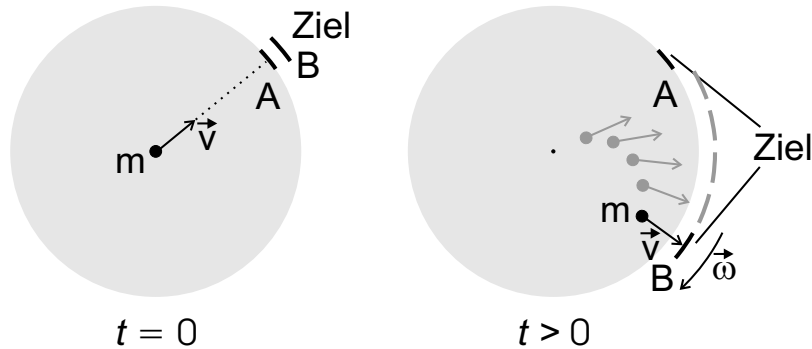


Abb. 1.2: Zur Erklärung der Corioliskraft, Beobachter im rotierenden Koordinatensystem

Ein Beobachter der sich auf der Kreisscheibe befindet (Abb. 1.2), nimmt deren Drehbewegung nicht wahr. Zum Zeitpunkt  $t = 0$  sieht auch dieser Beobachter zunächst eine geradlinige Bewegung der Masse mit der Geschwindigkeit  $\vec{v}$  in Richtung auf das auf der Kreisscheibe installierte Ziel (A). Zu verschiedenen Zeitpunkt  $t > 0$  wird er allerdings keinen geradlinigen Verlauf, sondern eine parabelförmige Bahnkurve der Kugel feststellen. Die Scheinkraft, die vom mitrotierenden Beobachter eingeführt werden muss, um die Ablenkung der Masse von der Gerade zu erklären, ist die Corioliskraft.

$$\vec{F}_C = 2m(\vec{v} \times \vec{\omega}) \quad (1.1)$$

Sie wirkt senkrecht zur Drehachse des rotierenden Bezugssystems und senkrecht zur Geschwindigkeit der Masse. Offenbar ist sie außerdem proportional zum Produkt aus Geschwindigkeit und Masse. Daher kann die Corioliskraft bei bekannter Winkelgeschwindigkeit zur Bestimmung eines Massendurchflusses genutzt werden.

Aufgrund der Rotation in mathematisch positiver Richtung und der Bewegung der Masse von der Rotationsachse fort, ergibt sich eine Corioliskraft, die in mathematisch negativer Richtung, also entgegen der Rotationsrichtung wirkt. Würde sich die Masse in Richtung auf die Rotationsachse bewegen, so würde die Corioliskraft in mathematisch positiver Richtung wirken.

Geht man jetzt von der rotierenden Scheibe zu einem von Masseteilchen durchströmten Rohr über, das in seiner ersten Eigenform schwingt, wie es in Abbildung 1.3

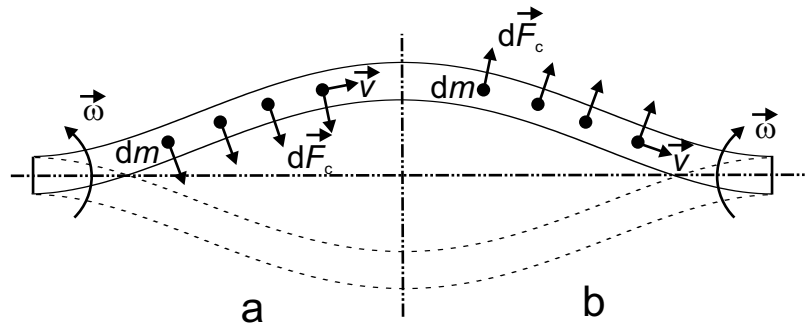


Abb. 1.3: Durchströmtes, in der ersten Eigenform schwingendes Rohr

dargestellt ist, so kann man die Schwingungen der beiden Rohrhälften auch als eine Rotationsbewegung um den jeweiligen Aufhängungspunkt des Rohres interpretieren. Auf jedes infinitesimale Masseteilchen  $dm$ , das mit einer individuellen Geschwindigkeit  $\vec{v}$  durch das Rohr strömt, wirkt die infinitesimale Corioliskraft  $d\vec{F}_c$ . Die Masseteilchen übertragen die Corioliskräfte auf das Rohr, sodass es zu einer Veränderung der Rohrschwingung aufgrund des resultierenden Kraftbelags kommt. In der einlaufseitigen Rohrhälfte (a) ist die Geschwindigkeit der Masseteilchen von der Drehachse fort orientiert, daher wirkt die Corioliskraft der eingepprägten Rotationsbewegung entgegen. Im Gegensatz dazu strömen die Masseteilchen in der auslaufseitigen Rohrhälfte (b) in Richtung auf die Drehachse, sodass die Corioliskräfte hier in Richtung der eingepprägten Schwingung wirksam werden. Die gegensätzliche Orientierung der Corioliskräfte in den beiden Rohrhälften führt zu einer Anregung der zweiten Eigenform des Rohres, die in Abbildung 1.4 dargestellt ist.

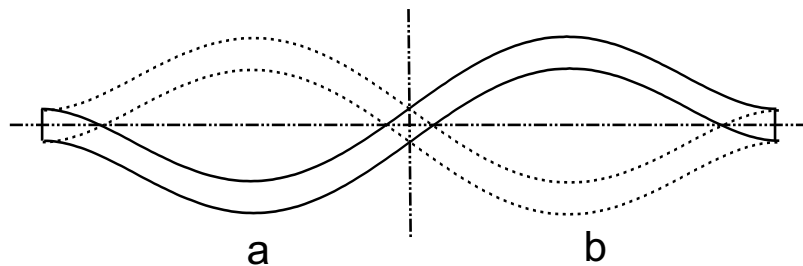


Abb. 1.4: Schwingung in der zweiten Eigenform

Die Amplitudenverhältnisse sind in den letzten beiden Abbildungen nicht korrekt wiedergegeben, da die Amplitude der zweiten Eigenform in der Realität um mindestens 2 Größenordnungen kleiner ist als die der ersten Eigenform. Aufgrund der Überlagerung der beiden Schwingungsformen kommt es zu einer kleinen zeitlichen



Verzögerung zwischen den Momentangeschwindigkeiten der beiden Rohrhälften, die proportional zum Massendurchfluss ist. Diese Zeitdifferenz wird üblicherweise von heutigen CMD zur Bildung des Messwertes herangezogen. Dazu wird das Messrohr durch einen Antrieb in der Rohrmitte zu einer Schwingung in der ersten Eigenform angeregt. Die Messung der Schwingungen der beiden Rohrhälften erfolgt mithilfe geeigneter Sensoren die symmetrisch zur Messrohrmitte an den beiden Rohrhälften installiert werden. Abbildung 1.5 zeigt den prinzipiellen Aufbau eines CMD mit einem einzigen geraden Messrohr.

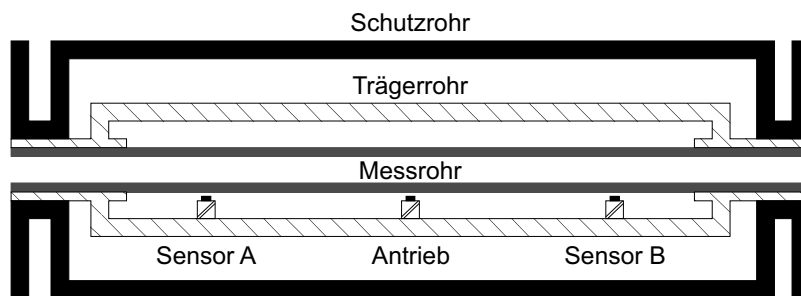


Abb. 1.5: Prinzipieller Aufbau eines handelsüblichen CMD mit einem einzigen geraden Messrohr

Das innen liegende Messrohr wird durch das Trägerrohr umschlossen. Der Aktor und die Sensoren wirken bzw. messen relativ zu diesem Rohr. Das System aus Mess- und Trägerrohr ist zum Schutz vor mechanischen Beschädigungen in einem Schutzrohr gekapselt, an dem zusätzlich die Anschlussflansche befestigt sind.

Aufgrund der Tatsache, dass jedes Masseteilchen mit seiner individuellen Geschwindigkeit zur insgesamt in den Messrohrhälften wirksamen Corioliskraft beiträgt, ist der Messwert des Massendurchflussmessers praktisch unabhängig vom Strömungsprofil. Auch Turbulenzen in der Strömung stören die Messung kaum, sodass CMD keine Einlaufstrecke zur Strömungsberuhigung benötigen.

Eine detaillierte Untersuchung der Wechselwirkung zwischen einem schwingenden Rohr und dem durchströmenden Medium wird im Kapitel über die Modellbildung in Abschnitt 2.1 durchgeführt.

## 1.2 Problemstellung

Bei den Erläuterungen des vorhergehenden Abschnitts wurde davon ausgegangen, dass die eingeprägte Schwingung exakt der ersten Eigenform entspricht, sodass die zweite Eigenform ausschließlich durch den Massendurchfluss hervorgerufen wird. Um

dies sicherzustellen, muss der Antrieb exakt in der Messrohrmitte installiert sein und die beiden Rohrhälften müssen identische Schwingungseigenschaften aufweisen. Dies ist aufgrund unvermeidbarer Fertigungstoleranzen in der Praxis nicht erreichbar. Geringfügige Asymmetrien im Aufbau des CMD und Montageungenauigkeiten führen dazu, dass bei Anregung über den zentralen Antrieb die Schwingungen der beiden Messrohrhälften voneinander abweichen. Es ist also auch ohne Massendurchfluss bereits eine geringe Schwingungsamplitude in der zweiten Eigenform vorhanden, die sich als Nullpunkt des CMD bemerkbar macht. Diese wird maßgeblich durch unterschiedliches Dämpfungsverhalten der beiden Messrohrhälften verursacht [16, 20, 40, 56, 49, 19].

Darüber hinaus führt die nicht ideale Aufhängung des Messrohres zu einer Übertragung von Schwingungsenergie an die Umgebung. Auf gleiche Weise können auch von außen Vibrationen auf das Messrohr einwirken. Die somit vorhandene Kopplung zwischen Messrohr und Prozessumgebung wirkt sich ebenfalls auf den Nullpunkt des Gerätes aus. Sowohl die Kopplung als auch die internen Schwingungseigenschaften der Messrohrhälften werden durch die Prozess- und Umgebungsbedingungen beeinflusst. So können zum Beispiel Verspannungen in der Aufhängung des CMD oder Temperaturgradienten entlang des Mess- aber auch des Trägerrohres zu einer Änderung des Nullpunktes im laufenden Betrieb führen.

Auch die Empfindlichkeit des CMD ist abhängig von den Prozessbedingungen. Zum Beispiel führen Temperaturänderungen des Messrohres zu einer Änderung seiner Schwingungseigenschaften, indem sie den Elastizitätsmodul des Rohrmaterials verändern. Aufgrund der thermischen Längenausdehnung kommt es zusätzlich zu Verspannungen, die ebenfalls die Schwingungseigenschaften des Messrohres und somit die Empfindlichkeit des CMD beeinflussen. Auch eine Änderung des Innendruckes, von außen auf den CMD wirkende Kräfte oder Temperaturgradienten zwischen Mess- und Trägerrohr können eine Verspannung des Messrohres hervorrufen. Diese Effekte führen zu einer Änderung der Federsteifigkeit der beiden Messrohrhälften, die maßgeblich die Empfindlichkeit des CMD beeinflusst. Hierbei haben sowohl symmetrische als auch asymmetrische Änderungen der Federsteifigkeiten eine Empfindlichkeitsänderung zur Folge.

Folglich müssen die beiden charakteristischen Kenngrößen Nullpunkt und Empfindlichkeit des CMD im laufenden Betrieb bestimmt oder alternativ die Ursachen für die Änderung dieser Kenngrößen beseitigt werden, um die prinzipiell hohe Messgenauigkeit von CMD auch unter wechselnden Betriebsbedingungen garantieren zu können. Darüber hinaus ist eine vertiefte Kenntnis über den aktuellen Messwert- und Gerätestatus, wie ihn z.B. die NAMUR [32] fordert, wünschenswert.

## 1.3 Stand der Technik

Die Hersteller von CMD verfolgen im Wesentlichen zwei Wege um die Änderungen der charakteristischen Kenngrößen zu beherrschen. Da Temperaturgradienten entlang des Messrohres aufgrund des Wärmetransports durch den Massendurchfluss in der Regel sehr schnell abklingen, werden Änderungen des Nullpunktes hauptsächlich durch asymmetrische Änderungen der Kopplung zwischen der Messrohrschwingung und der Prozessumgebung hervorgerufen. Daher wird üblicherweise versucht, diese Kopplung durch geeignete konstruktive Maßnahmen von vorn herein so weit zu reduzieren, dass sich Änderungen der Kopplung und damit des Nullpunktes praktisch nicht mehr auf das Messergebnis auswirken. Häufig werden im CMD Gegenschwinger oder Zusatzmassen integriert, die die vom Messrohr und der Prozessumgebung an das Gehäuse des CMD übertragenen Schwingungen kompensieren sollen, um auf diesem Weg eine Entkopplung der Messrohrschwingung zu erreichen. Beispiele hierfür sind die Systeme

- Promass I von der Endress+Hauser Messtechnik GmbH & Co. KG [10]
- Corimass G+ von der Krohne Messtechnik GmbH & Co. KG [22]
- T-Series von der Firma Micro Motion Inc. (Emerson Process Management) [30].

Beim Promass I wird in der Messrohrmitte eine asymmetrisch geformte Zusatzmasse installiert, die wie ein Pendel wirkt, das gegenphasig zur Messrohrbewegung schwingt. Dadurch führt das Messrohr zusätzlich zur Biegeschwingung eine Torsionsbewegung aus. Die gekoppelte Biege-Torsionsschwingung kompensiert den Messrohrimpuls, der sonst an das Gehäuse und das umgebende Rohrleitungssystem übertragen werden würde. Daher wird das System auch als „torsion-mode-balanced“ bezeichnet [8].

Die Firma Krohne Messtechnik verwendet beim Modell Corimass G+ einen symmetrisch zur Messrohrmitte, coaxial um das Trägerrohr angeordneten Zylinder, der über Blattfedern mit dem Trägerrohr verbunden ist. Dieser Zylinder wird auch als Tilgermasse bezeichnet. Zwischen dem Messrohr und der Tilgermasse findet ein definierter Austausch von Schwingungsenergie ähnlich wie bei einer Stimmgabel statt, sodass keine Schwingungen mehr vom Messrohr an das Gehäuse und die Prozessumgebung übertragen werden und somit die Entkopplung sichergestellt ist. Zu diesem Zweck muss die Eigenfrequenz der Tilgermasse auf die Eigenfrequenz der Messrohrschwingung abgestimmt werden.

Bei der T-Serie von Micro Motion wird das Trägerrohr an den beiden Verbindungsstellen zum Messrohr durch zusätzliche Federelemente, die in der Schwingungsebene des Messrohres liegen, mit dem Schutzrohr verbunden. Dies führt zu einer ausbalancierten Messrohrschwingung und reduziert die Übertragung von Schwingungsenergie

nach außen. Zusätzlich ist das Messrohr im Bereich außerhalb des Trägerrohres über konische, schwingfähige Verbindungen mit dem Schutzrohr verbunden. Diese Verbindungselemente nehmen Kräfte und Drehmomente auf, die aus dem Rohrleitungssystem auf den CMD übertragen werden, sodass die Beeinflussung der Messrohrschwingung durch externe Vibrationen minimiert wird.

Die mit unterschiedlichen Mitteln erreichte Entkopplung der Messrohrschwingung kann jedoch niemals perfekt sein, da es nicht möglich ist, die Eigenschaften der zusätzlichen Schwingungselemente exakt an die aktuellen Eigenschaften der Messrohrschwingung anzupassen. Diese werden insbesondere durch Dichteänderungen des Messstoffes beeinflusst, sodass die mechanische Entkopplung in der Regel nur für einen begrenzten Dichtebereich eine die Messgenauigkeit reduzierende Änderung des Nullpunktes verhindern kann.

Änderungen der Empfindlichkeit können durch konstruktive Maßnahmen nicht verhindert werden. Daher muss die Empfindlichkeit im laufenden Betrieb bestimmt werden. Dies erfolgt in den bekannten Geräten meist durch die Installation zusätzlicher Sensoren im CMD. Aus den Messwerten der Zusatzsensoren können indirekt Rückschlüsse auf die aktuelle Empfindlichkeit des Messrohres gezogen werden.

So verwendet zum Beispiel die Firma Micro Motion [29] in den Geräten der T-Serie ein Netzwerk von Temperatursensoren, die sowohl am Träger- als auch am Schutzrohr installiert sind. Die Sensoren sind in Reihen- und Parallelschaltung miteinander verbunden, um die Zahl der aus dem Gerät herauszuführenden Anschlussleitungen klein zu halten und trotzdem eine unterschiedliche Gewichtung der einzelnen Messstellen realisieren zu können. Ein zusätzlicher Sensor misst die Temperatur des Messrohres. Somit stehen zwei Temperatursignale zur Verfügung die unter Verwendung entsprechender Korrekturpolynome zur Bestimmung der Empfindlichkeitsänderungen herangezogen werden können.

Die Firma Endress+Hauser verwendet ebenfalls mindestens zwei Temperatursensoren, die am Mess- und Trägerrohr befestigt sind, um Informationen über die aktuelle Sensorempfindlichkeit zu erlangen.

Beim Corimass G+ der Firma Krohne kommen je ein Temperatursensor und ein Dehnungsmessstreifen (DMS) zum Einsatz, die beide auf dem Messrohr installiert sind [23]. Durch den DMS kann die Verspannung des Messrohres unabhängig von deren Ursache direkt gemessen werden. Der Temperatursensor stellt ein Maß für die Änderung des Elastizitätsmoduls des Rohrmaterials zur Verfügung, sodass die beiden Messwerte zur Korrektur des durch Empfindlichkeitsänderungen bedingten Messfehlers verwendet werden können. Auch bei dieser Lösung kommt ein heuristisches Korrekturpolynom zum Einsatz.

Über die Empfindlichkeitskorrektur hinaus werden die Zusatzsensoren immer auch zur Korrektur der aus der ersten Eigenfrequenz des Messrohres abgeleiteten Dichte

des Messstoffes herangezogen. Dabei werden ebenfalls heuristische Korrekturpolynome eingesetzt.

Die Firma Krohne hat als Nachfolger des Corimass G+ eine neue Sensorgeneration (Optimass) entwickelt, auf deren Mechanik die Ergebnisse dieser Arbeit beruhen. Auf den Aufbau und die Eigenschaften dieses Gerätetyps wird in den Abschnitten 1.5 und 1.6 noch im Detail eingegangen.

## 1.4 Neuer Lösungsansatz

In dieser Arbeit wird in den folgenden Kapiteln ein neuartiger Ansatz zur Bestimmung der charakteristischen Größen Nullpunkt und Empfindlichkeit vorgestellt. Dazu wird der CMD durch ein Kompartimentmodell bestehend aus konzentrierten Massen, Federn und Dämpfungselementen beschrieben. Ausgehend von dieser mechanischen Modellvorstellung ergibt sich eine einfache mathematische Beschreibung des CMD, die trotz ihrer Einfachheit alle relevanten und messtechnisch erfassbaren Eigenschaften des Messgerätes beinhaltet. Durch eine geeignete Stimulation des Messrohres, die sich von der üblichen Anregung im Wesentlichen durch eine zusätzliche Anregung der zweiten Eigenform unterscheidet, und die modellbasierte Auswertung der Sensorsignale gelingt es, Nullpunkt und Empfindlichkeit im laufenden Betrieb zu bestimmen. Darüber hinaus liefert das Verfahren detaillierte Informationen über den internen Betriebszustand des CMD.

Eine modellbasierte Korrektur des Dichtemesswertes ist ausgehend vom mathematischen Modell ebenfalls möglich. In diesem Fall werden zusätzliche Informationen über den Schwingungszustand des CMD mithilfe einer zusätzlichen Anregung der ersten Eigenform bei zwei Frequenzen in der Nähe der Resonanzfrequenz der ersten Eigenform gewonnen.

Somit kann auf die Anbringung von Zusatzsensoren zur Bestimmung der Empfindlichkeit der Massendurchflusskennlinie und zur Korrektur des Dichtemesswertes weitestgehend verzichtet werden. Es wird lediglich ein Sensor zur Bestimmung der Messrohrtemperatur bzw. der Temperatur der dort befestigten Aktor- und Sensormagnete benötigt. Da die Anwender von CMD von diesen Geräten jedoch in der Regel auch einen Messwert für die Fluidtemperatur erwarten, stellt dies keinerlei Nachteil dar. Durch den Verzicht auf weitere Zusatzsensoren ergibt sich ein deutliches Einsparpotential bei den Herstellungskosten, da nicht nur die Sensoren selbst entfallen, sondern auch die Kosten für die Installation (speziell bei DMS aufwendig), Verdrahtung und Auswertung gespart werden. Dem gegenüber stehen die Kosten für einen zusätzlichen Aktor, ohne den die Anregung der zweiten Eigenform nicht möglich ist.

Da mit dem beschriebenen Verfahren gleichzeitig eine Bestimmung des Nullpunktes im laufenden Betrieb möglich ist, ergibt sich für zukünftige Gerätegenerationen

die Möglichkeit, auf die aufwendige mechanische Entkopplung der Messrohrschwingung zumindest teilweise zu verzichten. Eventuell lassen sich einfache Entkopplungsmaßnahmen umsetzen, die eine Nullpunktänderung nicht mehr nahezu vollständig verhindern, sondern nur noch auf ein geringeres Maß reduzieren. Die verbleibende Nullpunktänderung wird dann durch die modellbasierte Signalverarbeitung erfasst. Durch den einfacheren mechanischen Aufbau und den somit vereinfachten Herstellungsprozess sollte weiteres Kosteneinsparpotential realisierbar sein.

Der erhöhte Rechenaufwand, den die modellbasierte Signalverarbeitung nach sich zieht, dürfte bei der heutigen rasanten Weiterentwicklung moderner Signalprozessoren und dem damit einhergehenden Preisverfall kaum noch eine Rolle spielen.

Ein weiterer Mehrwert ergibt sich aus der Tatsache, dass die detaillierten Informationen über den internen Betriebszustand des CMD, die das Verfahren zur Verfügung stellt, für eine weitreichende Selbstdiagnose und Fehlererkennung des Messgerätes genutzt werden können. So sollte es zum Beispiel möglich sein, anhand der Änderungen einzelner Modellparameter auch einseitige Verschleißerscheinungen, hervorgerufen durch Sedimentation oder Abrasion, detektieren zu können. Dies ist im Rahmen dieser Arbeit allerdings nicht näher untersucht worden.

## 1.5 Aufbau des verwendeten Coriolis-Massendurchflussmessers

Für die Untersuchungen in dieser Arbeit wurde der modifizierte, mechanische Teil eines Coriolis-Massendurchflussmessers der Firma Krohne Messtechnik GmbH vom Typ Optimass T10 verwendet. Abbildung 1.6 zeigt eine Skizze des mechanischen Aufbaus.

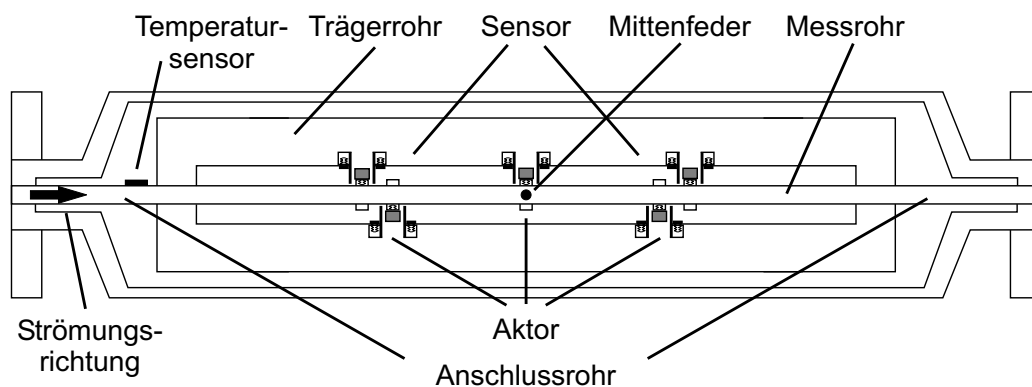


Abb. 1.6: Skizze des verwendeten Coriolis-Massendurchflussmessers

Das Messrohr und die Anschlussrohre bestehen aus einem einzigen, durchgehenden Titanrohr mit einer Länge von 51 cm. Das sehr massereich ausgelegte Trägerrohr stellt die Bezugsposition dar, relativ zu der die elektromagnetischen Aktoren und Geschwindigkeitssensoren die Schwingung anregen bzw. messen. Dazu sind am Trägerrohr Spulen befestigt, wohingegen in kleine Titanringe eingeschraubte Magnete am Messrohr befestigt sind. Zur Abschirmung äußerer magnetischer Felder besteht das Trägerrohr aus einem magnetischen Stahl. Mess- und Trägerrohr sind durch die sogenannte Mittenfeder miteinander verbunden. Sie ist in Form eines Stiftes zwischen Mess- und Trägerrohr ausgeführt und gewährleistet die Führung der Messrohrschwingung in einer festgelegten Ebene. Das System von Mess-, Träger- und Anschlussrohren ist zum Schutz vor mechanischen Beschädigungen von einem Schutzrohr mit einem Durchmesser von 10,2 cm umschlossen, an dem auch die Anschlussflansche angebracht sind. Über einen Platinwiderstand PT500 am Anschlussrohr wird die Temperatur des Titanrohres und somit die Temperatur des Fluids gemessen.



Abb. 1.7: Optimass T10 Vorseriengerät

Auf die Darstellung der beiden DMS am Mess- bzw. Trägerrohr, die bei dem in Abbildung 1.7 dargestellten Vorseriengerät zur Empfindlichkeitsbestimmung bzw. Dichtekorrektur genutzt werden, wurde verzichtet, da sie bei den hier durchgeführten Untersuchungen keine Anwendung fanden. Die Optimass-Modellreihe verfügt zur Nullpunktstabilisierung nicht mehr, wie die Corimass-Geräte, über eine Tilgermasse. Die Entkopplung wird hier durch eine Kombination aus großer Trägerrohrmasse und „weicher“ Aufhängung des Systems „Mess- und Trägerrohr“ über die Anschlussrohre

erreicht. Dieses System wirkt wie ein Tiefpass, der einen Austausch von Schwingungsenergie zwischen dem Messrohr und der Prozessumgebung verhindert. Da sich Dichteänderungen auf die Schwingungseigenschaften der Anschlussrohre in ähnlicher Weise auswirken wie auf die des Messrohres, wird eine gute Entkopplung über einen weiten Dichtemessbereich erreicht. Dieses System wird als „adaptive sensor technology“ bezeichnet [14].

Im Gegensatz zum Seriengerät verfügt der untersuchte Prototyp zusätzlich zum elektromagnetischen Aktor in der Messrohrmitte über zwei zusätzliche Stellglieder, die symmetrisch an der linken und rechten Messrohrhälfte angebracht sind. Über diese beiden Aktoren ist sowohl die Anregung der Grundschwingung (Mode 1) als auch der ersten Oberschwingung (Mode 2) möglich. Der mittlere Aktor wird beim Prototypensystem im Normalfall nicht benutzt. Die Geschwindigkeit der beiden Messrohrhälften wird durch je einen elektromagnetischen Sensor an jeder Messrohrhälfte gemessen. Um die direkte magnetische Kopplung zwischen den Aktoren und Sensoren zu minimieren, sind sie nicht direkt gegenüberliegend, sondern geringfügig zueinander versetzt angeordnet.

## 1.6 Eigenschaften des Seriengeräts

An dieser Stelle werden zum Zweck der späteren Vergleichsmöglichkeit mit den am Prototyp erzielten Messergebnissen kurz die Eigenschaften des Seriengerätes vorgestellt. Die Angaben bezüglich der Massendurchflussmessung sind dem entsprechenden Datenblatt [24] der Firma Krohne entnommen und in der folgenden Aufzählung zusammengefasst.

- Nenndurchfluss:  $2700 \text{ kg/h}$
- Maximaldurchfluss:  $3500 \text{ kg/h}$
- Empfindlichkeitsfehler:  $\pm 0,1 \%$  vom Messwert
- Nullpunktfehler:  $\pm 0,015 \%$  vom Nenndurchfluss

Die Summe aus Nullpunkt- und Empfindlichkeitsfehler führt zu dem in Abbildung 1.8 dargestellten trompetenförmigen Verlauf der Messgenauigkeit über dem Durchfluss. Da der Nullpunktfehler bei kleinen Durchflüssen stärker ins Gewicht fällt, wird der spezifizierte Gesamtfehler entsprechend größer. Ziel des später vorgestellten modellbasierten Verfahrens zur Massendurchflussmessung muss es also sein, im gesamten Messbereich eine Messgenauigkeit zu erreichen, die innerhalb der dargestellten Fehlergrenzen liegt.

Für die Dichtemessung gibt die Firma Krohne einen Messbereich von 500 bis  $2000 \text{ kg m}^{-3}$  und einen absoluten Fehler von  $\pm 2 \text{ kg m}^{-3}$  an. An der unteren Grenze



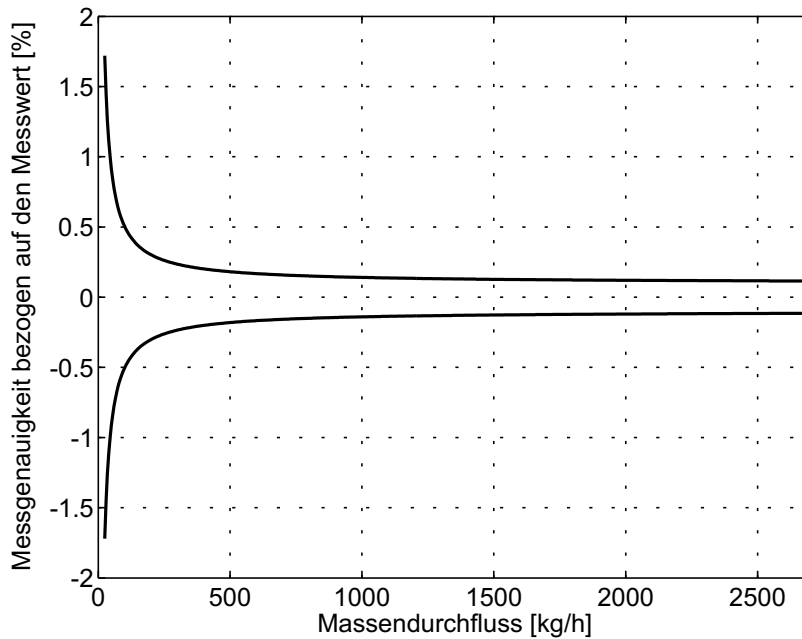


Abb. 1.8: Genauigkeit der Massendurchflussmessung beim Seriengerät OPTIMASS T10

des Messbereiches ergibt sich damit ein maximaler relativer Fehler von 0,4% vom Messwert. Die Angaben wurden durch Messungen am Lehrstuhl überprüft und unter „normalen“ Betriebsbedingungen des CMD bestätigt.

## 1.7 Signalverarbeitung

Wie der Abbildung 1.9 zu entnehmen ist, erfolgt die Signalverarbeitung nahezu vollständig digital mithilfe eines digitalen Signalprozessors (DSP). Die Sensorsignale werden lediglich einstufig, breitbandig verstärkt und dann umgehend digitalisiert. Die Ansteuersignale der Aktoren durchlaufen nur einen Spannungs/Strom-Wandler. Für den Aufbau der analogen Schaltungen wurden soweit möglich Präzisionsbauteile verwendet, um eine gute Signalqualität und vor allem möglichst identische Übertragungseigenschaften beider Signalpfade gewährleisten zu können. Aus dem letzten Grund ist zusätzlich auf eine möglichst hohe Symmetrie des Layouts der elektrischen Schaltungen geachtet worden.

Bei dem verwendeten DSP-System handelt es sich um eine PC-Einsteckkarte vom Typ Daytona der Firma Spectrum Signal Processing [52]. Das Board ist mit zwei Texas Instruments TMS320C6701 Floating-Point DSP ausgestattet, auf denen die gesamte Signalverarbeitung, Regelung und Steuerung des CMD realisiert ist. Für die

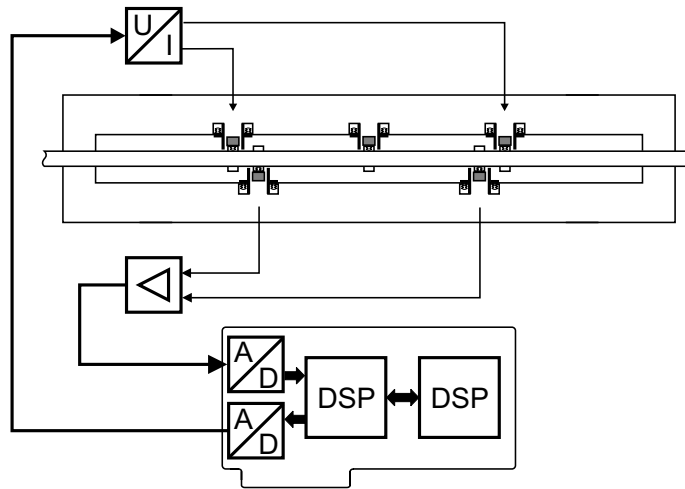


Abb. 1.9: Schematische Darstellung der Signalverarbeitung

D/A- bzw. A/D-Wandlung kommt das Aufsteckmodul IP-Audio-4 [51] zum Einsatz, das ebenfalls von der Firma Spectrum Signal Processing stammt. Es stellt jeweils vier D/A- und A/D-Wandler zur Verfügung, die alle mit einer gemeinsamen Abtastfrequenz von  $16\text{ kHz}$  synchronisiert sind. Bei den D/A-Wandlern handelt es sich um 16 Bit  $\Delta/\Sigma$ -Wandler vom Typ Crystal CS4327 [7] mit einem Ausgangsspannungsbereich von  $\pm 10\text{ V}$ . Die A/D-Wandler arbeiten auch nach dem  $\Delta/\Sigma$ -Prinzip und besitzen ebenfalls eine Auflösung von 16 Bit. Der Eingangsspannungsbereich der Wandler vom Typ Crystal CS5335 [6] beträgt  $\pm 10\text{ V}$ . Das Aufsteckmodul ist auf einer eigenen Trägerkarte vom Typ Imola [53] des gleichen Herstellers installiert. Träger- und DSP-Board sind über einen schnellen, seriellen Bus miteinander verbunden. Die Programmierung der DSP erfolgte unter der Programmiersprache C, wobei für die Kommunikation mit den Wandlern die entsprechenden Bibliotheken des Board-Herstellers verwendet wurden [33].

Zur Bedienung des CMD und zur Anzeige der Messwerte ist unter Verwendung von Microsoft Visual C++ die in Abbildung 1.10 dargestellte Steuer- und Bediensoftware „CmdCommander“ für Windows entwickelt worden.

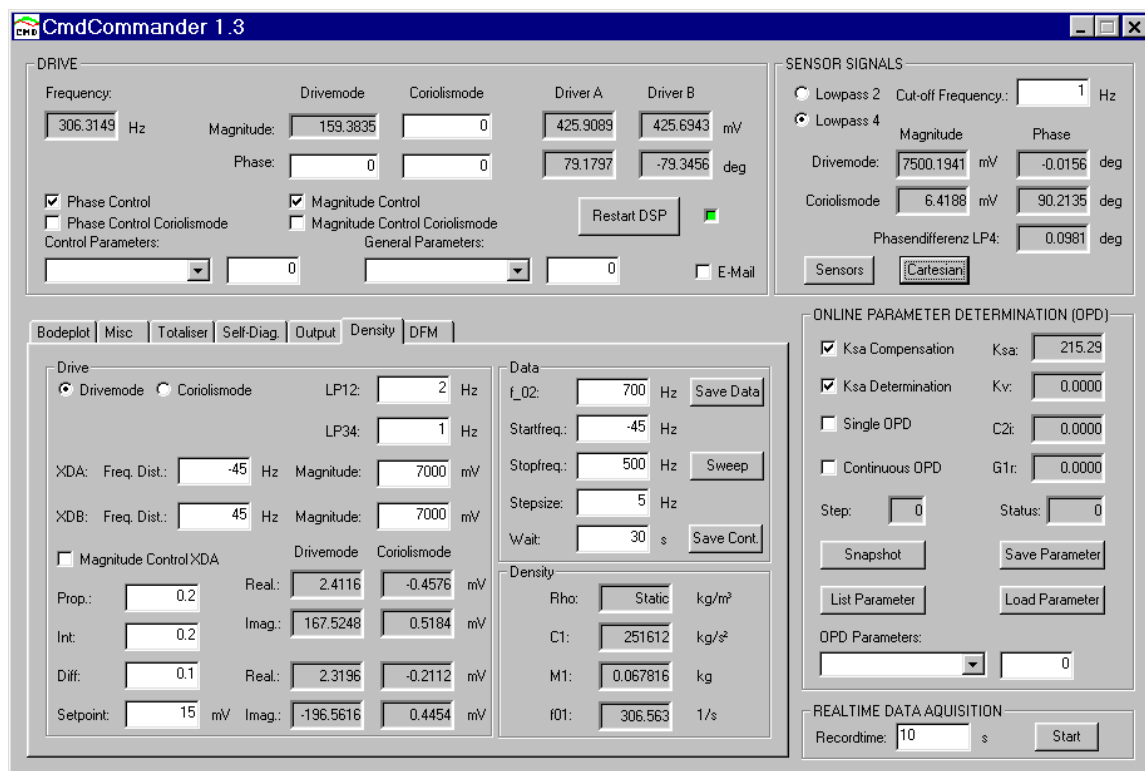


Abb. 1.10: Steuer- und Bediensoftware „CmdCommander“

# Kapitel 2

## Modellbildung

### 2.1 Kontinuierliches Modell des Coriolis-Massendurchflussmessers

Die Wechselwirkung zwischen einem schwingenden, geraden Rohr und einem es durchströmenden Fluid (Abb. 2.1) wurde von zahlreichen Autoren [13, 41, 34, 55, 58, 5, 37, 38] auf unterschiedliche Weise und unter verschiedenen vereinfachenden Annahmen abgeleitet. Die autonome Bewegungsgleichung des Rohres ergibt sich aus der Summe aller auf das Rohr wirkenden Kraftbeläge. Ohne Berücksichtigung der Anregung und jeglicher dissipativer Vorgänge, sowie unter der Annahme kleiner Auslenkungen und einer gleichmäßigen Dichteverteilung des Fluids ergibt sich sehr vereinfachend nach Naguleswaran [34]:

$$EI \frac{\partial^4 y}{\partial x^4} + (\bar{m}_F v^2 - \sigma_e) \frac{\partial^2 y}{\partial x^2} + 2\bar{m}_F v \frac{\partial^2 y}{\partial x \partial t} + (\bar{m}_F + \bar{m}_R) \frac{\partial^2 y}{\partial t^2} = 0 \quad (2.1)$$

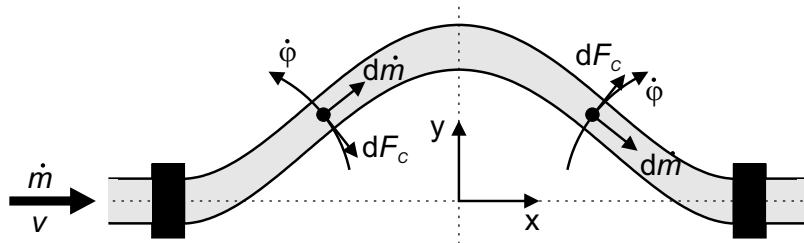


Abb. 2.1: Durchströmtes, schwingendes, gerades Rohr

Hierin sind:

$E$	Elastizitätsmodul des Rohrmaterials
$I = \frac{\pi}{64} (d_a^4 - d_i^4)$	Flächenträgheitsmoment des Rohres
$\bar{m}_R$	Rohrmasse pro Längeneinheit
$\bar{m}_F$	Fluidmasse pro Längeneinheit
$v$	Strömungsgeschwindigkeit des Fluids
$\sigma_e = \sigma_0 - \sigma_P$	Effektive axiale Spannung
$\sigma_0$	Eingeprägte axiale Spannung
$\sigma_p = (1 - 2\nu)pA$	Innendruckbedingte Spannung
$p$	Rohrinnendruck
$A = \frac{\pi}{4} (d_a^2 - d_i^2)$	Rohrquerschnittsfläche
$\nu$	Poissonzahl des Rohrmaterials
$d_a$	Außendurchmesser des Rohres
$d_i$	Innendurchmesser des Rohres
$t$	Zeit
$x$	Koordinate entlang des Rohres
$y = f(x, t)$	Transversale Auslenkung des Rohres

Der erste Term aus Gleichung (2.1) beschreibt die elastische Rückstellkraft des Rohres, wie sie auch bei der Betrachtung der Balkenbiegeline auftritt. Da der Elastizitätsmodul  $E$  temperaturabhängig ist, resultiert aus diesem Summanden eine Temperaturabhängigkeit der Eigenfrequenz der Rohrschwingung.

Im zweiten Summanden sind zwei Kräfte zusammengefasst, die proportional zur Krümmung des Rohres  $\frac{\partial^2 y}{\partial x^2}$  wirken. Dies ist zum einen die Zentripetalkraft, die an der bewegten Fluidmasse angreift, zum anderen wirkt die effektive axiale Zugspannung  $\sigma_e$  in gleicher Weise. Allerdings bewirkt die durch den Massenstrom induzierte Zentripetalkraft eine Absenkung der Eigenfrequenz des Rohres, während ein axiales Spannen des Rohres ( $\sigma_e > 0$ ) eine Erhöhung der Eigenfrequenz zur Folge hat. Dies ist vergleichbar mit dem Spannen einer Gitarrensaite, das zu einer Erhöhung des von der Saite erzeugten Tones führt. Die axiale Spannung setzt sich aus der äußeren Vorspannung des Rohres  $\sigma_0$  und der durch den Innendruck erzeugten Spannung zusammen. Eine Erhöhung des Innendruckes führt zu einer Erhöhung des Durchmessers, der über die Poissonzahl  $\nu$  (materialabhängige Konstante) mit einer Kontraktion des Rohres verbunden ist. Somit wirkt die innendruckbedingte Spannung  $\sigma_p$  der eingeprägten Spannung entgegen und führt demnach ebenso wie die Zentripetalkraft zu einer Absenkung der Eigenfrequenz.

Der dritte Term gibt die Corioliskraft an. Sie ist proportional zur Strömungsgeschwindigkeit des Fluids  $v$ , zum Massenbelag  $\bar{m}_F$  und zur örtlichen Rotationsgeschwindigkeit  $\frac{\partial^2 y}{\partial x \partial t}$ . Da sie an der ein- und auslaufseitigen Messrohrhälfte entgegengesetzt angreift, führt sie zu einer Verformung der Rohrschwingung.

Der letzte Summand ist wiederum unabhängig von der Strömung des Fluids und repräsentiert die Summe der Trägheitskräfte von Fluid- und Rohrmasse pro Längeneinheit.

Die exakte Lösung der partiellen Differentialgleichung (2.1) gibt Naguleswaran [34] an. Er berücksichtigt dabei sowohl eine beidseitig feste, eine beidseitig flexible, sowie eine gemischte Einspannung (einseitig fest und einseitig flexibel). Im Gegensatz zur Differentialgleichung selber ist ihre Lösung wenig anschaulich, sodass auf deren Angabe an dieser Stelle verzichtet wird. Stattdessen werden im folgenden Abschnitt einige numerische Ergebnisse dieser Lösung vorgestellt, die die Wechselwirkung zwischen der eingprägten Rohrschwingung und dem durchströmenden Fluid veranschaulichen.

## 2.2 Numerische Ergebnisse der Lösung des kontinuierlichen Modells [39]

Bei der Berechnung der numerischen Lösung der partiellen Differentialgleichung (2.1) wird von einer beidseitig festen Einspannung des Rohres ausgegangen. Aus diesem Grund weist die Rohrschwingung an den Enden eine waagerechte Tangente auf. In der Realität ist die Einspannung weder vollständig fest, noch völlig flexibel, sie entspricht aber eher einer festen Einspannung. Des Weiteren wurde von den folgenden Parametern ausgegangen, die den Eigenschaften des Messrohres des untersuchten CMD in etwa entsprechen (vgl. Abschnitt 1.5):

- Dichte des Messrohrmaterials (Titan<sup>1</sup>):  $\rho_{Ti} = 4.505 \cdot 10^3 \text{ kg m}^{-3}$
- Elastizitätsmodul (Titan):  $E = 1.118 \cdot 10^{11} \text{ N m}^{-2}$
- Länge:  $L_M = 320 \text{ mm}$
- Innendurchmesser:  $d_i = 9 \text{ mm}$
- Außendurchmesser:  $d_a = 11 \text{ mm}$
- Dichte des Fluids (Wasser):  $\rho_F = 998.203 \text{ kg m}^{-3}$
- Rohrrinnendruck:  $p = 101325 \text{ N m}^{-2}$

Abbildung 2.2 zeigt zunächst die normierte Hüllkurve der Auslenkung des Messrohres in  $y$ -Richtung über der normierten Position entlang des Rohres  $\frac{x}{L_M}$  bei der Eigenfrequenz der Grundschiwingung. Die Hüllkurve ist für verschiedene Massendurchflüsse im Bereich von 0 bis  $3000 \text{ kg h}^{-1}$  dargestellt.

---

<sup>1</sup>Materialeigenschaften von Titan siehe [28]

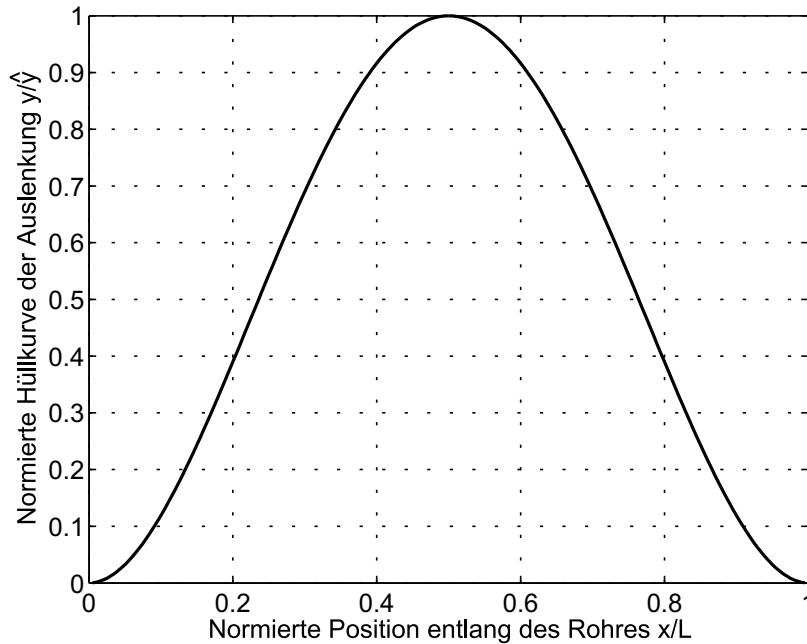


Abb. 2.2: Normierte Hüllkurve der Rohrschwingung für Massendurchflüsse von 0 bis  $3000 \text{ kg h}^{-1}$

Die offenbar sehr kleinen Verformungen der ersten Eigenform, die durch die massenstrombedingten Corioliskräfte hervorgerufen werden, sind in dieser Darstellung nicht zu erkennen. Betrachtet man jedoch nur den in Abb. 2.3 dargestellten Verlauf der Abweichungen der Hüllkurve vom Verlauf ohne Massendurchfluss, so wird die Deformation des Amplitudenverlaufs der Rohrschwingung sehr deutlich. In der linken, einlaufseitigen Rohrhälfte verringert sich die Amplitude, während sie sich in der rechten, auslaufseitigen Rohrhälfte erhöht. Die massenstrombedingten Corioliskräfte regen also die zweite Eigenform (1. Oberschwingung) des Messrohres an, die sich der Grundschiwingung überlagert.

Betrachtet man nun die Auslenkungsdifferenz  $\Delta y = y_{\dot{m} \neq 0} - y_{\dot{m} = 0}$  an zwei Punkten des Messrohres, die sich symmetrisch zur Rohrmitte an der ein- und auslaufseitigen Hälfte befinden, in Abhängigkeit vom Massendurchfluss (Abb. 2.4), so zeigt sich eine nahezu lineare Abhängigkeit dieser beiden Größen. Als Maß für die Linearität dieser statischen Kennlinie eignet sich der Korrelationsfaktor  $r_n$  [59]. Er stellt ein Maß für die Ähnlichkeit zweier Messreihen, in diesem Fall dem tatsächlichen Massendurchfluss und der daraus resultierenden Auslenkungsdifferenz, dar. Für den Betrag des Korrelationsfaktors gilt  $|r_n| \leq 1$ , wobei größere, positive Werte eine größere Ähnlichkeit der Messreihen anzeigen. Der Korrelationsfaktor des Massendurchflusses und der Auslenkungsdifferenz ergibt sich in der numerischen Lösung der partiellen Differenzialgleichung zu  $r_n = 0,99999998$ , sodass man von einem nahezu ideal linearen

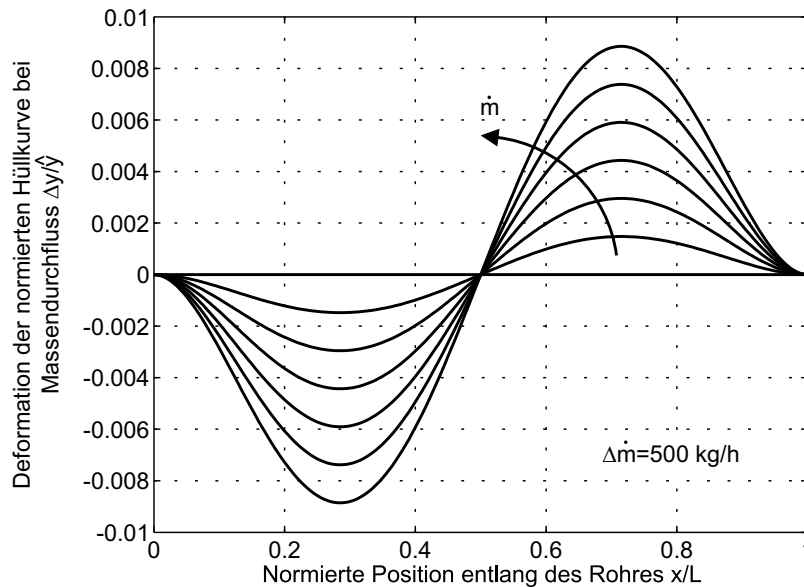


Abb. 2.3: Deformation der norm. Hüllkurve bei Massendurchflüssen von 0 bis  $3000 \text{ kg h}^{-1}$

Zusammenhang ausgehen kann. Die Empfindlichkeit der normierten Auslenkungsdifferenz gegenüber dem Massendurchfluss beträgt etwa  $\frac{d\Delta y}{dm} = 5,9 \cdot 10^{-6} \text{ h kg}^{-1}$  und ist damit relativ groß. Allerdings liegt die Amplitude der Auslenkung der zweiten Eigenform in der Größenordnung von einigen Mikrometern und ist daher messtechnisch relativ schwer mit einer ausreichend hohen Auflösung zu bestimmen. Daher wird bei den bekannten kommerziellen Coriolis-Massendurchflussmessern üblicherweise eine andere Messgröße ausgewertet.

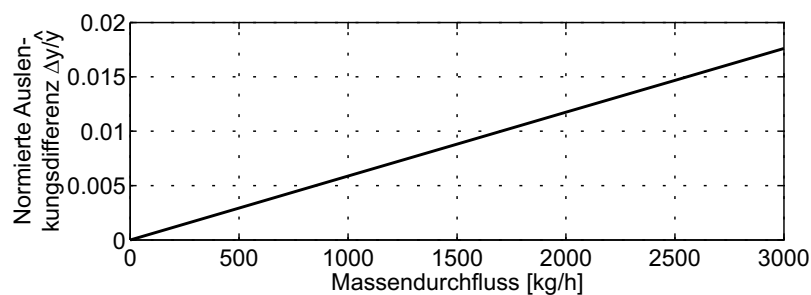


Abb. 2.4: Auslenkungsdifferenz aufgrund von Massendurchfluss

Trägt man die Zeitverschiebung der Messrohrgeschwindigkeit relativ zur Geschwindigkeit in der Messrohrmitte auf, so ergibt sich der in Abbildung 2.5 dargestellte Verlauf. Die Zeitverschiebung steigt näherungsweise linear mit zunehmendem Ab-



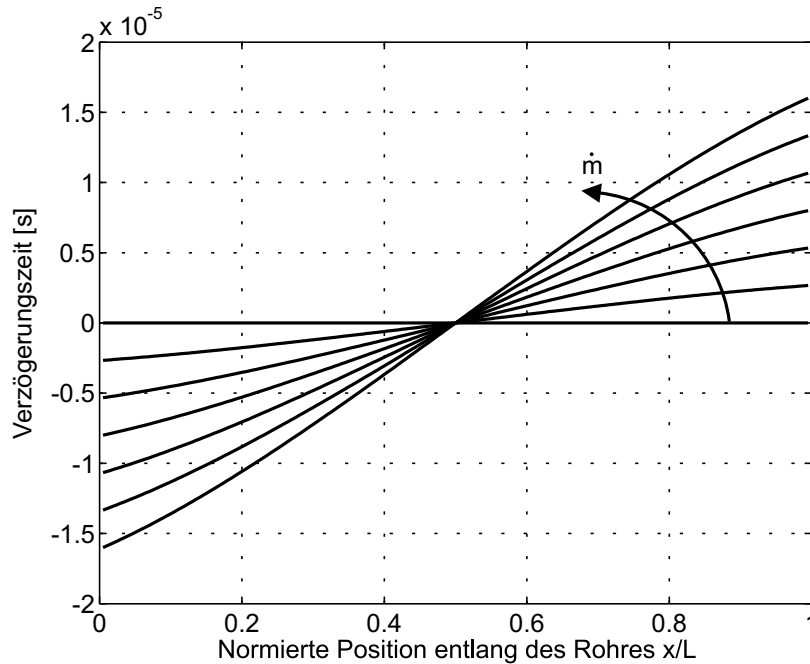


Abb. 2.5: Zeitverschiebung der Messrohrgeschwindigkeit aufgrund von Massendurchfluss

stand von der Messrohrmitte an.

An den Einspannstellen des Messrohres ist sie am größten, dort allerdings nicht messbar, da die Schwingungsamplituden bereits auf Null abgefallen ist. Ein optimales Signal/Rauschverhältnis ergibt sich bei einer Anordnung der Sensoren bei  $\frac{x}{L_M} \approx 0,2$  und entsprechend bei  $\frac{x}{L_M} \approx 0,8$ . Trägt man die Differenz  $\Delta t$  der Zeitverschiebung an diesen beiden Punkten über dem Massendurchfluss auf, so erhält man den in Abbildung 2.6 dargestellten, linearen Verlauf.

Die Empfindlichkeit  $\frac{d\Delta t}{d\dot{m}}$  dieser statischen Kennlinie ist mit etwa  $7 \cdot 10^{-9} \text{ h kg}^{-1} \text{ s}$  um etwa drei Größenordnungen kleiner als die zuvor betrachtete Empfindlichkeit der Auslenkungsdifferenz, allerdings ist eine Messung der Zeitdifferenz mit ausreichend hoher Auflösung einfacher zu realisieren, sodass bei kommerziellen Coriolis-Massendurchflussmessern diese Zeitdifferenz als Messwert für die Massendurchflussmessung herangezogen wird. Der Korrelationskoeffizient für diese Kennlinie beträgt  $r_n = 0,9999999$ , sie ist also ebenfalls nahezu ideal linear.

Die Abbildung 2.7 zeigt abschließend noch die Abhängigkeit der Eigenfrequenz der Messrohrschwingung in der ersten Eigenform vom Massendurchfluss. Man erkennt deutlich die bereits in Abschnitt 2.1 postulierte Verringerung der Eigenfrequenz mit zunehmendem Massendurchfluss. Auf diesen Sachverhalt werden wir in Kapitel 5 bei der Diskussion der Dichtemessung noch zurückkommen.

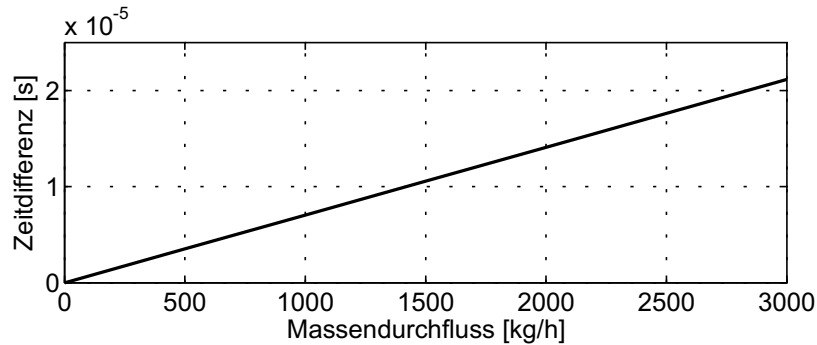


Abb. 2.6: Zeitdifferenz der Messrohrgeschwindigkeit an den Punkten  $\frac{x}{L_M} = 0,2$  und  $\frac{x}{L_M} = 0,8$

Das kontinuierliche Modell nach Gleichung (2.1) ist ein geeignetes Hilfsmittel um in der Entwurfsphase des mechanischen Aufbaus eines CMD Informationen über die Eigenfrequenz und die Empfindlichkeit des Messrohres zu erlangen. Aufgrund seiner hohen Komplexität erscheint es für eine modellgestützte Online-Auswertung der Sensorsignale des CMD jedoch kaum geeignet.

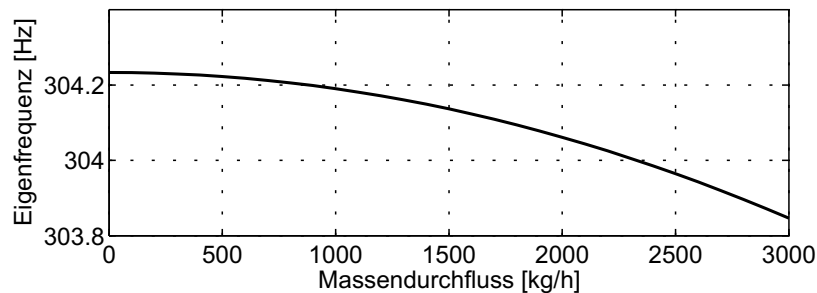


Abb. 2.7: Änderung der Eigenfrequenz aufgrund von Massendurchfluss

Darüber hinaus ist es in der vorgestellten Form nicht in der Lage, einige an einem realen CMD zu beobachtende Effekte zu erklären. Einer dieser Effekte ist die Verschiebung des Nullpunktes während des Betriebs, der ein wesentliches Problem von CMD mit nur einem einzigen Messrohr darstellt. Dieses Phänomen wird durch eine asymmetrische Änderung der Dämpfungseigenschaften der beiden Messrohrhälften hervorgerufen, wie in Abschnitt 3.4.1.2 noch näher erläutert werden wird. Da das Modell nach Gleichung (2.1) keine dissipativen Vorgänge berücksichtigt, ist es nicht in der Lage die Nullpunktverschiebung zu erklären.

Es gibt eine Vielzahl von Mechanismen, die die insgesamt wirksame Dämpfung der Messrohrschwingung beeinflussen. Dies sind zunächst Dämpfungen, die im Messrohr

selber aufgrund von plastischen Verzerrungen, Korngrenzenviskosität und dem Wandern von Fehlstellen und Versetzungen auftreten. Die Aufhängung des Messrohres bildet insbesondere bei CMD mit einem einzigen geraden Messrohr keine idealen Knoten für die Schwingungskräfte und -drehmomente, sodass ein Teil der Energie in der Aufhängung abfließt. Auch im strömenden Fluid treten Dämpfungen auf, da es zum Beispiel durch die translatorische Beschleunigung des Fluids zu Sekundärströmungen kommt, die ihre Energie der Messrohrschwingung entnehmen. Eine geringe Dämpfung wird auch durch das das Messrohr umgebende Medium (in der Regel Luft) hervorgerufen. Eine vollständige Modellierung all dieser Dämpfungsmechanismen wäre sehr aufwendig und kaum zu realisieren.

Aber selbst wenn eine Erweiterung der Gleichung (2.1) um diese Dämpfungsmechanismen gelingen würde, wäre diese Differenzialgleichung nicht in der Lage das Phänomen der Nullpunktverschiebung zu erklären, da sie von einem symmetrischen Aufbau des Messrohres und seiner Materialeigenschaften, sowie von einer homogenen Verteilung der Dichte des Fluids ausgeht. Der Nullpunkt bzw. dessen Änderungen werden aber gerade durch die Asymmetrien der Dämpfungseigenschaften der Messrohrhälften und deren Veränderungen hervorgerufen. Die Einspannbedingungen insbesondere die fließenden Übergänge zwischen reiner Kraftübertragung bzw. Kraft- und Momentenübertragung sind wahrscheinlich ebenso entscheidend. Die Asymmetrien sind bedingt durch Fertigungs- und Montagetoleranzen im Aufbau (Mess- und Trägerrohr, Aktoren, Sensoren, ...), Temperatur- oder Druckgradienten entlang des Messrohres, Ablagerungen im Messrohr und so weiter. Eine vollständige Erfassung und Beschreibung all dieser Asymmetrien und ihres Einflusses auf die Massendurchflussmessung ist mit vertretbarem Aufwand nicht realisierbar. Darüber hinaus kann sie zu einer praktischen Lösung des Problems, nämlich der Online-Bestimmung der externen charakteristischen Größen Nullpunkt und Empfindlichkeit sowohl der Massendurchfluss- als auch der Dichtekennlinie des CMD, kaum beitragen. Daher wird im nächsten Abschnitt eine andere Form der Modellierung des CMD vorgestellt.

## 2.3 Diskretes Modell des Coriolis-Massendurchflussmessers

### 2.3.1 Mechanisches Ersatzmodell

Wie im vorhergehenden Abschnitt bereits dargestellt, beschreibt die dort vorgestellte, partielle Differenzialgleichung das Verhalten des schwingenden Messrohres und die Wechselwirkung zwischen Fluid und Messrohr nur stark vereinfacht, da z.B. die Anregung und die sich zeitlich ändernden Randbedingungen nicht berücksichtigt werden. Durch das Aufstellen eines Kompartimentmodells ist es möglich, die partielle

Differenzialgleichung in ein System gewöhnlicher Differenzialgleichungen zu überführen. Darüber hinaus ist es auf dem gleichen Wege ebenfalls möglich, zusätzlich die Schwingungen des Trägerrohres und der Anschlussrohre im Modell zu berücksichtigen. Zu diesem Zweck wird der CMD zunächst in  $n$  Bereiche, die so genannten Kompartimente unterteilt. Dabei wird angenommen, dass die charakteristischen Größen innerhalb eines jeden Kompartiments homogen verteilt sind. Über die Aufstellung der Energiebilanzen für jedes der  $n$  Kompartimente gelangt man zu einem System von  $n$  gewöhnlichen Differenzialgleichungen, die dann nur noch von der Zeit abhängen. Abbildung 2.8 zeigt die Einteilung des CMD in 8 Kompartimente.

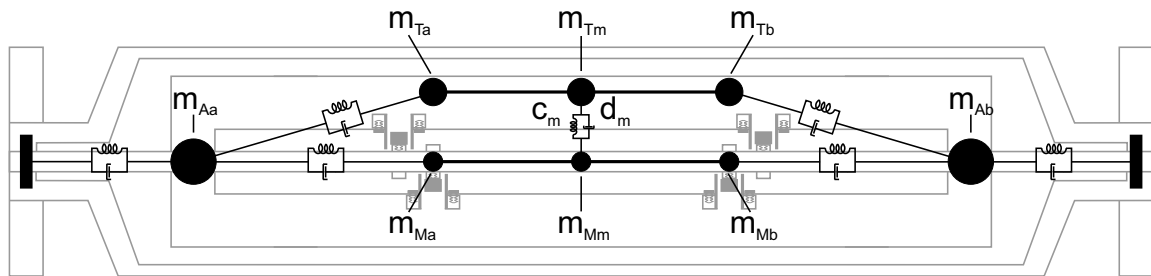


Abb. 2.8: Einteilung des CMD in Kompartimente

Mess- und Trägerrohr werden in jeweils 3 Kompartimente aufgeteilt. Die einlaufseitige Rohrhälfte wird dabei jeweils mit dem Index „a“ die auslaufseitige mit dem Index „b“ und die Mitte mit dem Index „m“ gekennzeichnet. Beispielsweise beschreibt die ideale Ersatzmasse  $m_{Ma}$  die effektiv schwingende Masse der linken Messrohrhälfte. Entsprechendes gilt für die Ersatzmasse  $m_{Mb}$  der rechten Messrohrhälfte. Beide Massen führen ihre Bewegungen relativ zu den Massen der Aufhängung von Mess- und Trägerrohr  $m_{Aa}$  bzw.  $m_{Ab}$  aus und sind mit diesen jeweils über eine ideale Feder und ein Dämpfungselement verbunden, die die intern im Messrohr auftretenden Kräfte nachbilden. Dabei wird zwischen auslenkungs- (Federn) und geschwindigkeitsproportionalen Kräften (Dämpfer) unterschieden.

Entsprechende Überlegungen gelten auch für das Trägerrohr, das in äquivalenter Weise in Kompartimente unterteilt wird. Die Mittenfeder, die Mess- und Trägerrohr miteinander verbindet, wird durch das Feder-Dämpfer-Element mit dem Index „m“ nachgebildet. Das Modell von Mess- und Trägerrohr beschreibt hierbei nur die Biegeschwingungen beider Rohre. Das Gesamtsystem bestehend aus den Anschlussrohren, und dem Zusammenschluss von Mess- und Trägerrohr bewegt sich wiederum gegenüber der als starr angenommenen Aufhängung des CMD an den Anschlussflanschen. An dieser Schwingung sind natürlich auch die Massen von Mess- und Trägerrohr beteiligt. Allerdings führen bei dieser Bewegung nur die Anschlussrohre eine Biegeschwingung aus, während Mess- und Trägerrohr bezogen auf diese Bewegung einen starren Körper darstellen. Abbildung 2.9 zeigt das Kompartimentmodell nochmals in

einer übersichtlicheren Darstellung.

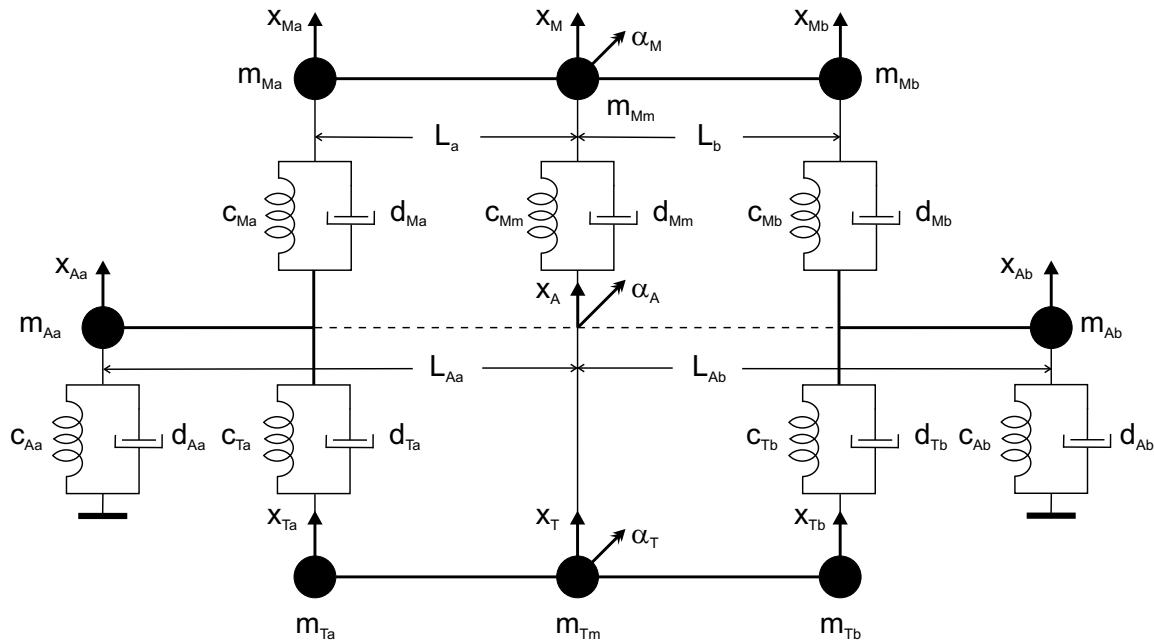


Abb. 2.9: Kompartimentmodell des CMD

Die Abstände  $L_a$  und  $L_b$  beschreiben den Abstand der Ersatzmassen des Mess- und Trägerrohres von der Mitte des CMD und entsprechen einer Position in der Mitte zwischen den elektromagnetischen Aktoren und Sensoren. Dementsprechend kennzeichnen die Größen  $L_{Aa}$  und  $L_{Ab}$  den mittleren Abstand der Massen, die an der Schwingung der Anschlussrohre beteiligt sind, von der Mitte des CMD. Im Modell sind die Massen des Mess- und Trägerrohres jeweils über einen masselosen, radial starren, aber axial flexiblen Stab verbunden. Man kann sich den Stab wie ein Teleskoprohr vorstellen. Die über die Aktoren eingebrachten, externen Kräfte wirken jeweils zwischen dem Mess- und Trägerrohr und greifen an den Ersatzmassen der linken und rechten Rohrhälfte an. Greift an der Masse  $m_{Ma}$  des Messrohres also zum Beispiel die Anregungskraft  $F_a$  an, so wirkt auf die Masse  $m_{Ta}$  die gleiche Kraft mit entgegengesetztem Vorzeichen, also  $-F_a$ . Die Sensoren messen dementsprechend nur die Differenz der Geschwindigkeiten von Mess- und Trägerrohr. Für das Messsignal des linken Sensors gilt also beispielsweise  $y_a = \dot{x}_{Ma} - \dot{x}_{Ta}$ .

In dieser Modellvorstellung entspricht eine Bewegung des Mess- oder Trägerrohres in der ersten Eigenform einer gleichphasigen, rein translatorischen Bewegung der drei Massen  $m_{Ma}$ ,  $m_{Mb}$  und  $m_{Mm}$  bzw.  $m_{Ta}$ ,  $m_{Tb}$  und  $m_{Tm}$ . Dementsprechend wird eine Bewegung in der zweiten Eigenform durch eine gegenphasige, rein rotatorische Bewegung der äußeren Massen  $m_{Ma}$  und  $m_{Mb}$  bzw.  $m_{Ta}$  und  $m_{Tb}$  um die jeweils

mittlere Masse des Mess- bzw. Trägerrohres nachgebildet. Die mittleren Massen  $m_{Mm}$  und  $m_{Tm}$  berücksichtigen also den Teil der Mess- bzw. Trägerrohrmasse, der nur an der Schwingung in der ersten Eigenform, nicht jedoch an der zweiten Eigenform beteiligt ist.

### 2.3.2 Bewegungsgleichungen

Die Bewegungsgleichungen für dieses mechanische Ersatzmodell des CMD lassen sich auf einfache Weise mithilfe der Lagrange-Gleichungen 2. Art aufstellen. Dazu wird zunächst ein Energieausdruck für das Gesamtsystem (Lagrange-Funktion  $L$ ) in einem generalisierten Koordinatensystem aufgestellt. Unter Verwendung einer Extremalbedingung lassen sich aus dem Energieausdruck die Bewegungsgleichungen für die generalisierten Koordinaten berechnen. Im Falle eines konservativen Systems setzt sich der Gesamtenergieausdruck aus den skalaren Ausdrücken für die kinetische Energie  $T$  und potentielle Energie  $U$  zusammen.

$$L = T - U \quad (2.2)$$

Die Extremalforderung zur Ableitung der Bewegungsgleichungen für diesen Fall lautet:

$$\frac{d}{dt} \left( \frac{\partial L}{\partial \dot{q}_\nu} \right) - \frac{\partial L}{\partial q_\nu} = \frac{d}{dt} \left( \frac{\partial T}{\partial \dot{q}_\nu} \right) + \frac{\partial U}{\partial q_\nu} = 0 \quad (2.3)$$

Man bezeichnet diese Gleichung als die Lagrange-Gleichung 2. Art. Hierin stellen die Größen  $q_\nu$  die verallgemeinerten oder generalisierten Koordinaten dar.

Im vorliegenden Fall handelt es sich nicht um ein konservatives System, da auch nicht konservative Kräfte auftreten. Dies sind die in den Dämpfungselementen wirkenden dissipativen Kräfte und die durch die Aktoren eingebrachten Anregungskräfte. Diese Kräfte können nach [9] in der Lagrange-Funktion berücksichtigt werden, indem man zu einem verallgemeinertem Potential  $U^*$  übergeht. Im hier betrachteten Fall ergibt sich

$$U^* = U - \int_0^t R_D dt - \int_0^{q_\nu} F_\nu dq_\nu \quad . \quad (2.4)$$

Die Rayleighsche Dissipationsfunktion

$$R_D = \sum_\nu \frac{d_\nu}{2} \dot{q}_\nu^2 \quad (2.5)$$

berücksichtigt den Einfluss der dissipativen Kräfte, während das zweite Integral die durch die Anregungskräfte  $F_\nu$  am System geleistete Arbeit darstellt. Die Lagrange-Funktion lautet dann

$$L = T - U^* \quad . \quad (2.6)$$

Setzt man diese in die Lagrange-Gleichung (2.3) ein, so ergibt sich

$$\frac{d}{dt} \left( \frac{\partial L}{\partial \dot{q}_\nu} \right) - \frac{\partial L}{\partial q_\nu} = \frac{d}{dt} \left( \frac{\partial T}{\partial \dot{q}_\nu} \right) + \frac{\partial R_D}{\partial \dot{q}_\nu} + \frac{\partial U}{\partial q_\nu} - F_\nu = 0 \quad (2.7)$$

Der Vorteil des Verfahrens nach Lagrange gegenüber der Verwendung der Newtonschen Bewegungsgleichungen liegt in der einfacheren Handhabung und besseren Systematisierung des Vorgehens, wodurch das Aufstellen der Systemdifferentialgleichungen weniger fehleranfällig ist. Insbesondere lässt sich das Vorgehen mithilfe von Computer-Algebrasystemen wie z.B. Maple [60] auf einfache Weise automatisieren.

Im vorliegenden Fall stellen die Translation von Mess- und Trägerrohr ( $x_M, x_T$ ) sowie die Rotation von Mess- und Trägerrohr ( $\alpha_M, \alpha_T$ ) und die Translation und Rotation der Anschlussrohre ( $x_A, \alpha_A$ ) die sechs unabhängigen Koordinaten dar. Die gesamte kinetische Energie des Systems setzt sich aus der Summe der in den einzelnen Massen bei der Bewegung entlang der sechs Koordinaten gespeicherten Energien zusammen:

$$\begin{aligned} T = & \frac{1}{2} m_{Ma} (\dot{x}_M + L_a \dot{\alpha}_M)^2 + \frac{1}{2} m_{Mb} (\dot{x}_M - L_b \dot{\alpha}_M)^2 + \frac{1}{2} m_{Mm} \dot{x}_M^2 \\ & + \frac{1}{2} m_{Ta} (\dot{x}_T + L_a \dot{\alpha}_T)^2 + \frac{1}{2} m_{Tb} (\dot{x}_T - L_b \dot{\alpha}_T)^2 + \frac{1}{2} m_{Tm} \dot{x}_T^2 \\ & + \frac{1}{2} m_{Aa} (\dot{x}_A + L_{Aa} \dot{\alpha}_A)^2 + \frac{1}{2} m_{Ab} (\dot{x}_A - L_{Ab} \dot{\alpha}_A)^2 \end{aligned} \quad (2.8)$$

Entsprechend ergibt sich die gesamte potentielle Energie aus der Summe der in den ausgelenkten Federelementen gespeicherten Energien:

$$\begin{aligned} U = & \frac{1}{2} c_{Ma} (x_M + L_a \alpha_M - x_A - L_{Aa} \alpha_A)^2 \\ & + \frac{1}{2} c_{Mb} (x_M - L_b \alpha_M - x_A + L_{Ab} \alpha_A)^2 \\ & + \frac{1}{2} c_{Ta} (x_A + L_{Aa} \alpha_A - x_T - L_a \alpha_T)^2 \\ & + \frac{1}{2} c_{Tb} (x_A - L_{Aa} \alpha_A - x_T + L_b \alpha_T)^2 \\ & + \frac{1}{2} c_{Aa} (x_A + L_{Aa} \alpha_A)^2 + \frac{1}{2} c_{Ab} (x_A - L_{Ab} \alpha_A)^2 + \frac{1}{2} c_m (x_M - x_T)^2 \end{aligned} \quad (2.9)$$

Für die Rayleighsche Dissipationsfunktion ergibt sich unter Berücksichtigung aller Dämpfungselemente:

$$\begin{aligned}
R_D &= \frac{1}{2} d_{Ma} (\dot{x}_M + L_a \dot{\alpha}_M - \dot{x}_A - L_{Aa} \dot{\alpha}_A)^2 \\
&+ \frac{1}{2} d_{Mb} (\dot{x}_M - L_b \dot{\alpha}_M - \dot{x}_A + L_{Ab} \dot{\alpha}_A)^2 \\
&+ \frac{1}{2} d_{Ta} (\dot{x}_A + L_{Aa} \dot{\alpha}_A - \dot{x}_T - L_a \dot{\alpha}_T)^2 \\
&+ \frac{1}{2} d_{Tb} (\dot{x}_A - L_{Ab} \dot{\alpha}_A - \dot{x}_T + L_b \dot{\alpha}_T)^2 \\
&+ \frac{1}{2} d_{Aa} (\dot{x}_A + L_{Aa} \dot{\alpha}_A)^2 + \frac{1}{2} d_{Ab} (\dot{x}_A - L_{Ab} \dot{\alpha}_A)^2 + \frac{1}{2} d_m (\dot{x}_M - \dot{x}_T)^2
\end{aligned} \tag{2.10}$$

Setzt man die Energieterme  $T$ ,  $U$  und  $R_D$  in die Lagrange-Gleichung (2.7) ein und führt die Ableitungen nach den sechs Koordinaten durch, so erhält man sechs Differentialgleichungen, die die Bewegungen des Systems vollständig beschreiben. Im Folgenden wird die weitere Ableitung der Bewegungsgleichungen nur anhand der Koordinaten des Messrohres vorgestellt. Die entsprechenden Gleichungen, die sich in jedem Herleitungsschritt für die Koordinaten des Träger- und des Anschlussrohres ergeben, sind im Anhang A.1 zusammengestellt.

- Translation des Messrohres – Koordinate  $x_M$ :

$$\begin{aligned}
&(m_{Ma} + m_{Mb} + m_{Mm}) \ddot{x}_M + (d_{Ma} + d_{Mb} + d_m) \dot{x}_M \\
&+ (c_{Ma} + c_{Mb} + c_m) x_M + (m_{Ma} L_a - m_{Mb} L_b) \ddot{\alpha}_M \\
&+ (d_{Ma} L_a - d_{Mb} L_b) \dot{\alpha}_M + (c_{Ma} L_a - c_{Mb} L_b) \alpha_M \\
&+ (-d_{Ma} - d_{Mb}) \dot{x}_A + (-c_{Ma} - c_{Mb}) x_A \\
&+ (d_{Mb} L_{Ab} - d_{Ma} L_{Aa}) \dot{\alpha}_A + (c_{Mb} L_{Ab} - c_{Ma} L_{Aa}) \alpha_A \\
&+ (-d_m) \dot{x}_T + (-c_m) x_T - F_T = 0
\end{aligned} \tag{2.11}$$

- Rotation des Messrohres – Koordinate  $\alpha_M$ :

$$\begin{aligned}
&(m_{Ma} L_a^2 + m_{Mb} L_b^2) \ddot{\alpha}_M + (d_{Ma} L_a^2 + d_{Mb} L_b^2) \dot{\alpha}_M \\
&+ (c_{Ma} L_a^2 + c_{Mb} L_b^2) \alpha_M + (m_{Ma} L_a - m_{Mb} L_b) \ddot{x}_M \\
&+ (d_{Ma} L_a - d_{Mb} L_b) \dot{x}_M + (c_{Ma} L_a - c_{Mb} L_b) x_M \\
&+ (-d_{Ma} L_a L_{Aa} - d_{Mb} L_b L_{Ab}) \dot{\alpha}_A \\
&+ (-c_{Ma} L_a L_{Aa} - c_{Mb} L_b L_{Ab}) \alpha_A \\
&+ (d_{Mb} L_b - d_{Ma} L_a) \dot{x}_A + (c_{Mb} L_b - c_{Ma} L_a) x_A - M_\alpha = 0
\end{aligned} \tag{2.12}$$



Die Kraft  $F_T$  bzw. das Drehmoment  $M_\alpha$  stellen in diesen Gleichungen die externe Anregung der Translations- bzw. Rotationsbewegung dar, die mithilfe der zwei elektromagnetischen Aktoren erzeugt werden kann.

Geht man davon aus, dass die Sensoren und Aktoren symmetrisch zur Messrohrmitte installiert sind, so gilt für den Abstand der Ersatzmassen von Mess- und Trägerrohr von der Mitte des CMD  $L_{ab} := L_a = L_b$ . Geht man darüber hinaus davon aus, dass die Rotationsbewegung des Messrohres  $\alpha_M$  sehr viel kleiner ist als seine Translationsbewegung  $x_M$ , so lassen sich die beiden Bewegungsgleichungen (2.11, 2.12) vereinfachen, indem die Rotation  $\alpha_M$  durch zwei gegenphasige, translatorische Bewegungen  $x_{Ma}$  und  $x_{Mb}$  der jeweiligen Ersatzmassen  $m_{Ma}$  und  $m_{Mb}$  ersetzt werden:

$$\left. \begin{array}{l} x_{Ma} \approx x_M + L_{ab} \cdot \alpha_M \\ x_{Mb} \approx x_M - L_{ab} \cdot \alpha_M \end{array} \right\} \Rightarrow \left\{ \begin{array}{l} x_M \approx \frac{1}{2}(x_{Ma} + x_{Mb}) =: \eta_{M1} \\ L_{ab} \cdot \alpha_M \approx \frac{1}{2}(x_{Ma} - x_{Mb}) =: \eta_{M2} \end{array} \right. \quad (2.13)$$

Bei diesen Vereinfachungen beschreibt die Koordinate  $\eta_{M1}$  die gleichphasige Bewegung der drei Ersatzmassen des Messrohres und damit seinen 1. Mode. Dieser Mode wird in der Literatur auch häufig als Antriebsmode bezeichnet. Die Bewegung des 2. Modes  $\eta_{M2}$  entspricht der gegenphasigen Bewegung der beiden Massen  $m_{Ma}$  und  $m_{Mb}$ . Dieser Mode wird häufig auch als Coriolismode bezeichnet.

Die Antriebskraft  $F_T$  und das Antriebsmoment  $M_\alpha$  können entsprechend durch die Antriebskräfte  $F_a$  und  $F_b$  der beiden Aktoren ausgedrückt und durch lineare Antriebskräfte ersetzt werden:

$$F_T = \frac{1}{2}(F_a + F_b) =: F_1 \quad (2.14)$$

$$M_\alpha = \frac{1}{2}L_{ab}(F_a - F_b) \Rightarrow \frac{M_\alpha}{L_{ab}} = \frac{1}{2}(F_a - F_b) =: F_2 \quad (2.15)$$

Mithilfe der Kräfte  $F_1$  und  $F_2$  können der 1. und 2. Mode des Messrohres unabhängig voneinander angeregt werden. Unter diesen Voraussetzungen vereinfachen sich die Bewegungsgleichungen des Messrohres wie folgt:

- 1. Mode – Koordinate  $\eta_{M1}$ :

$$\begin{aligned} & (m_{Ma} + m_{Mb} + m_{Mm}) \ddot{\eta}_{M1} + (d_{Ma} + d_{Mb} + d_m) \dot{\eta}_{M1} \\ & + (c_{Ma} + c_{Mb} + c_m) \eta_{M1} + (m_{Ma} - m_{Mb}) \ddot{\eta}_{M2} \\ & + (d_{Ma} - d_{Mb}) \dot{\eta}_{M2} + (c_{Ma} - c_{Mb}) \eta_{M2} \\ & + (-d_{Ma} - d_{Mb}) \dot{\eta}_{A1} + (-c_{Ma} - c_{Mb}) \eta_{A1} + (d_{Mb} - d_{Ma}) \dot{\eta}_{A2} \\ & + (c_{Mb} - c_{Ma}) \eta_{A2} + (-d_m) \dot{\eta}_{T1} + (-c_m) \eta_{T1} = F_1 \end{aligned} \quad (2.16)$$

- 2. Mode – Koordinate  $\eta_{M2}$ :

$$\begin{aligned}
& (m_{Ma} + m_{Mb}) \ddot{\eta}_{M2} + (d_{Ma} + d_{Mb}) \dot{\eta}_{M2} + (c_{Ma} + c_{Mb}) \eta_{M2} \\
& + (m_{Ma} - m_{Mb}) \ddot{\eta}_{M1} + (d_{Ma} - d_{Mb}) \dot{\eta}_{M1} + (c_{Ma} - c_{Mb}) \eta_{M1} \\
& + (-d_{Ma} - d_{Mb}) \dot{\eta}_{A2} + (-c_{Ma} - c_{Mb}) \eta_{A2} \\
& + (d_{Mb} - d_{Ma}) \dot{\eta}_{A1} + (c_{Mb} - c_{Ma}) \eta_{A1} = F_2
\end{aligned} \tag{2.17}$$

Diese Bewegungsgleichungen für die Koordinaten des Messrohres beschreiben zwei miteinander gekoppelte Schwingungsdifferentialgleichungen für den 1. und 2. Mode des Messrohres. Zusätzlich bestehen Kopplungen zu den Bewegungen des Träger- und Anschlussrohres. Zur Verbesserung der Übersichtlichkeit werden nachfolgend einige Abkürzungen eingeführt. Vernachlässigt man zunächst sämtliche Kopplungen, so können die beiden Bewegungsgleichungen des Messrohres durch die Übertragungsfunktionen

$$G_{M1}(s) = \frac{s \cdot \eta_{M1}(s)}{F_1(s)} = \frac{k_{M1}s}{s^2 + 2d_{M1}\omega_{M01}s + \omega_{M01}^2} \tag{2.18}$$

$$G_{M2}(s) = \frac{s \cdot \eta_{M2}(s)}{F_2(s)} = \frac{k_{M2}s}{s^2 + 2d_{M2}\omega_{M02}s + \omega_{M02}^2} \tag{2.19}$$

mit den folgenden Parametern beschrieben werden.

- Eigenfrequenz des 1. und 2. Modes des Messrohres:

$$\omega_{M01} = \sqrt{\frac{c_{Ma} + c_{Mb} + c_m}{m_{Ma} + m_{Mb} + m_{Mm}}} \tag{2.20}$$

$$\omega_{M02} = \sqrt{\frac{c_{Ma} + c_{Mb}}{m_{Ma} + m_{Mb}}} \tag{2.21}$$

- Dämpfungsfaktor des 1. und 2. Modes des Messrohres:

$$d_{M1} = \frac{1}{2} \cdot \frac{d_{Ma} + d_{Mb} + d_m}{\sqrt{(c_{Ma} + c_{Mb} + c_m) \cdot (m_{Ma} + m_{Mb} + m_{Mm})}} \tag{2.22}$$

$$d_{M2} = \frac{1}{2} \cdot \frac{d_{Ma} + d_{Mb}}{\sqrt{(c_{Ma} + c_{Mb})(m_{Ma} + m_{Mb})}} \tag{2.23}$$

- Verstärkungsfaktor des 1. und 2. Modes des Messrohres:

$$k_{M1} = \frac{1}{m_{Ma} + m_{Mb} + m_{Mm}} \tag{2.24}$$

$$k_{M2} = \frac{1}{m_{Ma} + m_{Mb}} \tag{2.25}$$

### 2.3.3 Kopplungsarten

In diesem Abschnitt sollen die verschiedenen, in den Bewegungsgleichungen (2.16) und (2.17) bzw. (A.7) - (A.10) auftretenden Kopplungsarten näher erläutert werden. Dabei ist zum einen grundsätzlich zwischen Kopplungen zu unterscheiden, die über die Auslenkungen ( $\eta_{Mi}$ ,  $\eta_{Ti}$ ,  $\eta_{Ai}$ ), über die Geschwindigkeiten ( $\dot{\eta}_{Mi}$ ,  $\dot{\eta}_{Ti}$ ,  $\dot{\eta}_{Ai}$ ) oder über die Beschleunigungen ( $\ddot{\eta}_{Mi}$ ,  $\ddot{\eta}_{Ti}$ ,  $\ddot{\eta}_{Ai}$ ,  $i = 1, 2$ ) wirksam werden. Entsprechend sollen diese Kopplungen zukünftig als Auslenkungs-, Geschwindigkeits- und Beschleunigungskopplungen bezeichnet werden.

#### 2.3.3.1 Beschleunigungskopplungen

Die Beschleunigungskopplung wirkt grundsätzlich nur innerhalb eines Rohres und tritt auf, wenn die schwingenden Massen der beiden Rohrhälften unterschiedlich groß sind ( $m_{ia} \neq m_{ib}$ ,  $i \in \{A, M, T\}$ ). Die Kopplungskoeffizienten der drei Schwingungssysteme ergeben sich aus der jeweiligen Differenz der beiden Massen:

$$k_{AM} = m_{Mb} - m_{Ma} \quad (2.26)$$

$$k_{AT} = m_{Tb} - m_{Ta} \quad (2.27)$$

$$k_{AA} = m_{Ab} - m_{Aa} \quad (2.28)$$

Der erste Index „A“ (von **acceleration**) kennzeichnet dabei die Beschleunigungskopplung, der zweite das Schwingungssystem. Diese Kopplung wirkt gleichermaßen von Mode 1 nach Mode 2 wie auch umgekehrt und beschreibt den Austausch kinetischer Energie zwischen den beiden Schwingungsmoden eines Rohres. Die Anregungskräfte, die durch diese Kopplung wechselseitig hervorgerufen werden, sind frequenzabhängig und besitzen im eingeschwungenen Zustand stets eine Phasenvoreilung von  $\frac{\pi}{2}$  gegenüber den gemessenen Geschwindigkeitssignalen.

#### 2.3.3.2 Geschwindigkeitskopplungen

Im Gegensatz zu den Beschleunigungskopplungen sind die Geschwindigkeitskopplungen nicht nur zwischen den beiden Moden eines Rohres wirksam, sondern es treten auch geschwindigkeitsproportionale Kopplungen zwischen den Bewegungen der drei Schwingungssysteme auf. Insgesamt lassen sich die folgenden Geschwindigkeitskopplungen unterscheiden:

- Geschwindigkeitskopplung zwischen den Moden eines Rohres:

$$k_{VM} = d_{Mb} - d_{Ma} \quad (2.29)$$

$$k_{VT} = d_{Tb} - d_{Ta} \quad (2.30)$$

$$k_{VA} = d_{Ab} - d_{Aa} \quad (2.31)$$

- Geschwindigkeitskopplung zwischen gleichen Moden ( $1 \rightarrow 1$  oder  $2 \rightarrow 2$ ) der verschiedenen Rohre:

$$k_{VAM} = d_{Ma} + d_{Mb} \quad (2.32)$$

$$k_{VAT} = d_{Ta} + d_{Tb} \quad (2.33)$$

$$k_{VMT} = d_m \quad (2.34)$$

- Geschwindigkeitskopplung zwischen unterschiedlichen Moden ( $1 \rightarrow 2$  oder  $2 \rightarrow 1$ ) der verschiedenen Rohre:

$$k_{VAMX} = d_{Ma} - d_{Mb} \quad (2.35)$$

$$k_{VATX} = d_{Ta} - d_{Tb} \quad (2.36)$$

Der erste Index „V“ (von **v**elocity) kennzeichnet hier die Geschwindigkeitskopplung. Der zweite und dritte Index, der jeweils den Bezeichner „A“, „M“ oder „T“ haben kann, kennzeichnet die Schwingungssysteme in denen bzw. zwischen denen die jeweilige Kopplung auftritt. Der zusätzliche Index „X“ (Kreuz) markiert die Kopplungen, die zwischen unterschiedlichen Moden unterschiedlicher Schwingungssysteme wirken.

Alle Geschwindigkeitskopplungen, die zwischen unterschiedlichen Moden auftreten, werden durch den Unterschied der Dämpfungskonstanten der jeweiligen Rohrhälften hervorgerufen. Demgegenüber sind die Koeffizienten der Kopplungen zwischen gleichen Moden durch die Summe der Dämpfungselemente charakterisiert. Die drei Schwingungssysteme sind also auch bei vollständig symmetrischem Aufbau miteinander gekoppelt. Die auftretenden Kopplungskräfte sind mit dem jeweiligen Geschwindigkeitssignal in Phase, wodurch die geschwindigkeitsproportionale Kopplung frequenzunabhängig ist.

### 2.3.3.3 Auslenkungskopplungen

Die Auslenkungskopplungen treten in der gleichen Weise auf, wie die Geschwindigkeitskopplungen. Man kann also auch hier wieder zwischen den folgenden Kopplungspfaden unterscheiden:

- Auslenkungskopplung zwischen den Moden eines Rohres:

$$k_{SM} = c_{Mb} - c_{Ma} \quad (2.37)$$

$$k_{ST} = c_{Tb} - c_{Ta} \quad (2.38)$$

$$k_{SA} = c_{Ab} - c_{Aa} \quad (2.39)$$

- Auslenkungskopplung zwischen gleichen Moden der verschiedenen Rohre:

$$k_{SAM} = c_{Ma} + c_{Mb} \quad (2.40)$$

$$k_{SAT} = c_{Ta} + c_{Tb} \quad (2.41)$$

$$k_{SMT} = c_m \quad (2.42)$$

- Auslenkungskopplung zwischen unterschiedlichen Moden der verschiedenen Rohre:

$$k_{SAMX} = c_{Ma} - c_{Mb} \quad (2.43)$$

$$k_{SATX} = c_{Ta} - c_{Tb} \quad (2.44)$$

Die Indizierung entspricht der der Geschwindigkeitskopplungen, wobei die Auslenkungskopplungen durch den Index „S“ gekennzeichnet werden. Sie werden durch die potentiellen Energiespeicher bzw. durch deren Unterschiede in den jeweiligen Rohrhälften hervorgerufen. Die durch sie erzeugten Kopplungskräfte sind wie die der Beschleunigungskopplung frequenzabhängig. Allerdings weisen sie im eingeschwungenen Zustand eine Phasennacheilung von  $-\frac{\pi}{2}$  auf, sodass sie den Kräften der Beschleunigungskopplung entgegenwirken.

Neben den bisher vorgestellten Kopplungsarten treten noch weitere Kopplungen auf, die ihre Ursache nicht im mechanischen Aufbau des CMD haben, sondern durch die Eigenschaften der elektromagnetischen Aktoren und Sensoren hervorgerufen werden.

#### 2.3.3.4 Aktorkopplung

Das Messrohr wird durch zwei elektromagnetische Aktoren zu erzwungenen Schwingungen angeregt. Diese Aktoren sind aufgrund von Montageungenauigkeiten in der Regel nicht genau symmetrisch zur Messrohrmitte eingebaut. Darüber hinaus weisen die Aktoren aufgrund von Fertigungstoleranzen unterschiedliche Übertragungseigenschaften auf. Beide Einflüsse führen dazu, dass die gleichphasige Ansteuerung beider Aktoren nicht nur zur Anregung des 1. Modes, sondern auch zu einer geringfügigen Anregung des 2. Modes führt. Dementsprechend ist es nicht möglich durch eine gegenphasige Ansteuerung der Aktoren nur dem 2. Mode Schwingungsenergie zuzuführen. Aufgrund der Stromspeisung der Aktoren, können ihre dynamischen Eigenschaften vernachlässigt werden und es genügt, die Unterschiede im Übertragungsverhalten durch die Annahme unterschiedlicher, statischer Übertragungsbeiwerte  $B_{AktA}$  und  $B_{AktB}$  für die beiden Aktoren zu berücksichtigen:

$$F_a = B_{AktA} u_a \quad (2.45)$$

$$F_b = B_{AktB} u_b \quad (2.46)$$

Unterschiede im Übertragungsverhalten der vorgeschalteten U/I-Wandler (vgl. Abb. 1.9) werden hierdurch ebenfalls erfasst. Unter Verwendung der Gleichungen (2.14) und (2.15) ergibt sich dann:

$$\begin{aligned}
 F_1 &= \frac{1}{2} (B_{AktA}u_a + B_{AktB}u_b) \\
 &= \frac{1}{2} (B_{AktA}(u_1 + u_2) + B_{AktB}(u_1 - u_2)) \\
 &= \frac{1}{2} ((B_{AktA} + B_{AktB})u_1 + (B_{AktA} - B_{AktB})u_2) \\
 &= K_{Akt}u_1 + \varepsilon_{Akt}u_2
 \end{aligned} \tag{2.47}$$

$$F_2 = \varepsilon_{Akt}u_1 + K_{Akt}u_2 \tag{2.48}$$

Dabei sind  $u_a$  und  $u_b$  die Steuereingänge der Aktoren. Aus diesen lassen sich die Modelleingänge  $u_1$  und  $u_2$  gemäß

$$u_1 = \frac{1}{2} (u_a + u_b) \quad \text{und} \tag{2.49}$$

$$u_2 = \frac{1}{2} (u_a - u_b) \tag{2.50}$$

berechnen. Die Größe

$$K_{Akt} = \frac{1}{2} (B_{AktA} + B_{AktB}) \tag{2.51}$$

beschreibt die Gleichtaktverstärkung der Aktoren für die Anregung im 1. oder 2. Mode, die Größe

$$\varepsilon_{Akt} = \frac{1}{2} (B_{AktA} - B_{AktB}) \tag{2.52}$$

entspricht der Gegentaktkopplung zwischen den Anregungen des 1. und 2. Modes. Sie wird im Folgenden als Aktorkopplung bezeichnet.

### 2.3.3.5 Sensorkopplung

Die Geschwindigkeiten des Messrohres werden an jeweils einem Ort an der linken und rechten Messrohrhälfte durch elektromagnetische Geschwindigkeitssensoren gemessen. Mithilfe dieser beiden Geschwindigkeiten  $\dot{x}_{Ma}$  und  $\dot{x}_{Mb}$  lassen sich nach Gleichung (2.13) die Geschwindigkeiten der beiden Moden  $\dot{\eta}_{M1}$  und  $\dot{\eta}_{M2}$  berechnen. Da auch bei den Sensoren Fertigungstoleranzen und Montageungenauigkeiten auftreten, muss für die Messung der beiden Geschwindigkeiten ebenfalls ihr unterschiedliches

Übertragungsverhalten berücksichtigt werden. Da die Grenzfrequenz der Sensoren ( $\sim 1\text{ MHz}$ ) wesentlich größer ist als die Betriebsfrequenz des CMD ( $\sim 300\text{ Hz}$ ), genügt es auch in diesem Fall wieder, einen statischen Übertragungsbeiwert zu verwenden:

$$y_{Ma} = B_{SenA} \dot{x}_{Ma} \quad (2.53)$$

$$y_{Mb} = B_{SenB} \dot{x}_{Mb} \quad (2.54)$$

Auch das unterschiedliche Übertragungsverhalten der Analogverstärker, die ebenfalls eine hohe Grenzfrequenz ( $\sim 100\text{ kHz}$ ) besitzen, wird hierdurch berücksichtigt. Unter Verwendung von Gleichung (2.13) erhält man in Analogie zu den Gleichungen (2.47) und (2.48) die Beziehungen:

$$\begin{aligned} y_{M1} &= \frac{1}{2} (B_{SenA} \dot{x}_{Ma} + B_{SenB} \dot{x}_{Mb}) \\ &= \frac{1}{2} (B_{SenA} (\dot{\eta}_{M1} + \dot{\eta}_{M2}) + B_{SenB} (\dot{\eta}_{M1} - \dot{\eta}_{M2})) \\ &= \frac{1}{2} ((B_{SenA} + B_{SenB}) \dot{\eta}_{M1} + (B_{SenA} - B_{SenB}) \dot{\eta}_{M2}) \\ &= K_{Sen} \dot{\eta}_{M1} + \varepsilon_{Sen} \dot{\eta}_{M2} \end{aligned} \quad (2.55)$$

$$y_{M2} = \varepsilon_{Sen} \dot{\eta}_{M1} + K_{Sen} \dot{\eta}_{M2} \quad (2.56)$$

Darin ist

$$K_{Sen} = \frac{1}{2} (B_{SenA} + B_{SenB}) \quad (2.57)$$

wiederum die Gleichtaktverstärkung der Geschwindigkeitssensoren für die Messung des 1. oder 2. Modes und

$$\varepsilon_{Sen} = \frac{1}{2} (B_{SenA} - B_{SenB}) \quad (2.58)$$

ist die Gegentaktkopplung der Sensoren für die Messung des 1. und 2. Schwingungsmodes. Sie wird im Folgenden als Sensorkopplung bezeichnet.

### 2.3.3.6 Massenstrombedingte Kopplung

In den Simulationen im Abschnitt 2.2 wurde bereits gezeigt, dass die durch den Massendurchfluss hervorgerufenen Corioliskräfte einen Übertrag vom 1. in den 2. Mode und vom 2. in den 3. und 1. Mode bewirken. Im diskreten Modell wird dieser Effekt durch zwei weitere geschwindigkeitsproportionale Kopplungen berücksichtigt.

Die Kopplung wird durch eine multiplikative Verknüpfung des Massenstromes  $\dot{m}$  mit der Geschwindigkeit des jeweiligen Modes modelliert.

Die Schwingung von Mode 1, die im Normalbetrieb angeregt wird, regt über den Kopplungsfaktor  $k_{CN}$  den 2. Mode des Messrohres an. Umgekehrt regt die Schwingung von Mode 2, der im Inversbetrieb angeregt wird, den 1. Mode über den Kopplungsfaktor  $k_{CI}$  an. Der 3. Mode, der durch die Corioliskräfte ebenfalls angeregt wird, wird im Modell nicht berücksichtigt, da seine Eigenfrequenz deutlich oberhalb der Betriebsfrequenz des CMD liegt.

Die Bedeutung der beiden Kopplungsfaktoren lässt sich auch anschaulich interpretieren. Im realen CMD treten die Corioliskräfte verteilt im gesamten Messrohr auf. Im Modell wird das Messrohr allerdings durch die konzentrierten Massen  $m_{Ma}$ ,  $m_{Mb}$  und  $m_{Mm}$  beschrieben. Dementsprechend treten im Modell auch nur konzentrierte Kräfte auf, die an den konzentrierten Massen angreifen. In diesem Sinne können die Kopplungsfaktoren  $k_{CN}$  und  $k_{CI}$  als Abbildung der verteilten Corioliskräfte auf die konzentrierten Kräfte des Modells interpretiert werden.

Dies führt zwangsläufig dazu, dass die beiden massenstrombedingten Kopplungsfaktoren prinzipiell von der Schwingungsform des Messrohres abhängig sind. Allerdings ist die Schwingungsamplitude der zweiten Eigenform um 2 bis 3 Größenordnungen kleiner als die Amplitude der ersten Eigenform (vgl. Abschnitt 2.2), sodass sich ihre Schwingungsform praktisch nicht verändert. Somit sind die beiden Kopplungsfaktoren nur von der Schwingungsform des 1. Modes abhängig und können für einen festen Arbeitspunkt des CMD als konstant angenommen werden.

Da nur das Messrohr vom Fluid durchströmt wird, treten die Kopplungen nur in den Bewegungsgleichungen des Messrohres, nicht aber in denen des Trägerrohres auf. Der Einfluss des Massendurchflusses auf die ebenfalls durchströmten Anschlussrohre wird aufgrund der sehr kleinen Auslenkungen der hier auftretenden Schwingungen ebenfalls vernachlässigt.

### 2.3.4 Vollständige Bewegungsgleichungen

Unter Berücksichtigung der eingeführten Eigenfrequenzen, Dämpfungs- und Verstärkungsfaktoren, sowie der internen, mechanischen Kopplungen (Auslenkungs-, Geschwindigkeits-, Beschleunigungs- und Massenstromkopplung) ergeben sich folgende Bewegungsgleichungen für die Schwingungen des Messrohres. Die entsprechenden Gleichungen für Träger- und Anschlussrohr sind wiederum im Anhang A.1 zu finden. Aktor- und Sensorkopplung werden an dieser Stelle noch nicht berücksichtigt, sondern werden erst bei der Aufstellung der Zustandsraumdarstellung im folgenden Abschnitt mit einbezogen.



- 1. Mode des Messrohres:

$$\begin{aligned}
& \ddot{\eta}_{M1} + 2d_{M1}\omega_{M01}\dot{\eta}_{M1} + \omega_{M01}^2\eta_{M1} \\
& -k_{M1}k_{AM}\ddot{\eta}_{M2} - k_{M1}(k_{VM} + k_{CI}\dot{m})\dot{\eta}_{M2} - k_{M1}k_{SM}\eta_{M2} \\
& -k_{M1}k_{VAM}\dot{\eta}_{A1} - k_{M1}k_{SAM}\eta_{A1} - k_{M1}k_{VAMX}\dot{\eta}_{A2} \\
& -k_{M1}k_{SAMX}\eta_{A2} - k_{M1}k_{VMT}\dot{\eta}_{T1} - k_{M1}k_{SMT}\eta_{T1} = k_{M1}F_1
\end{aligned} \tag{2.59}$$

- 2. Mode des Messrohres:

$$\begin{aligned}
& \ddot{\eta}_{M2} + 2d_{M2}\omega_{M02}\dot{\eta}_{M2} + \omega_{M02}^2\eta_{M2} \\
& -k_{M2}k_{AM}\ddot{\eta}_{M1} - k_{M2}(k_{VM} + k_{CN}\dot{m})\dot{\eta}_{M1} - k_{M2}k_{SM}\eta_{M1} \\
& -k_{M2}k_{VAM}\dot{\eta}_{A2} - k_{M2}k_{SAM}\eta_{A2} \\
& -k_{M2}k_{VAMX}\dot{\eta}_{A1} - k_{M2}k_{SAMX}\eta_{A1} = k_{M2}F_2
\end{aligned} \tag{2.60}$$

### 2.3.5 Zustandsraumdarstellung

Zum Aufstellen der Zustandsraumdarstellung werden die sechs Bewegungsdifferentialgleichungen (2.59, 2.60) und (A.20 - A.23) nach den höchsten Ableitungen der sechs Koordinaten aufgelöst. Zusätzlich sind die durch die Aktoren erzeugten Kräfte  $F_1$  und  $F_2$  durch die Modelleingänge bzw. Steuersignale der Stromquellen  $u_1$  und  $u_2$  unter Verwendung der Gleichungen (2.47) und (2.48) zu ersetzen. Mit dem Zustandsvektor

$$\underline{\eta} = [\eta_{M1} \ \dot{\eta}_{M1} \ \eta_{M2} \ \dot{\eta}_{M2} \ \eta_{T1} \ \dot{\eta}_{T1} \ \eta_{T2} \ \dot{\eta}_{T2} \ \eta_{A1} \ \dot{\eta}_{A1} \ \eta_{A2} \ \dot{\eta}_{A2}]^T \tag{2.61}$$

und dem Eingangsvektor

$$\underline{u} = [u_1 \ u_2]^T \tag{2.62}$$

ergibt sich die auf der folgenden Seite wiedergegebene Zustandsraumdarstellung:

$$\begin{bmatrix} \dot{\eta}_{M1} \\ \ddot{\eta}_{M1} \\ \dot{\eta}_{M2} \\ \ddot{\eta}_{M2} \\ \dot{\eta}_{T1} \\ \ddot{\eta}_{T1} \\ \dot{\eta}_{T2} \\ \ddot{\eta}_{T2} \\ \dot{\eta}_{A1} \\ \ddot{\eta}_{A1} \\ \dot{\eta}_{A2} \\ \ddot{\eta}_{A2} \end{bmatrix} = \begin{bmatrix} 0 & 1 & 0 & 0 & 0 & 0 & 0 & 0 \\ -\omega_{M01k}^2 & -2d_{M1k}\omega_{M01k} & k_{S,M2,M1} & k_{V,M2,M1} & k_{S,T1,M1} & k_{V,T1,M1} & k_{S,T2,M1} & k_{V,T2,M1} \\ 0 & 0 & 0 & 1 & 0 & 0 & 0 & 0 \\ k_{S,M1,M2} & k_{V,M1,M2} & -\omega_{M02k}^2 & -2d_{M2k}\omega_{M02k} & k_{S,T1,M2} & k_{V,T1,M2} & k_{S,T2,M2} & k_{V,T2,M2} \\ 0 & 0 & 0 & 0 & 0 & 1 & 0 & 0 \\ k_{S,M1,T1} & k_{V,M1,T1} & k_{S,M2,T1} & k_{V,M2,T1} & -\omega_{T01k}^2 & -2d_{T1k}\omega_{T01k} & k_{S,T2,T1} & k_{V,T2,T1} \\ 0 & 0 & 0 & 0 & 0 & 0 & 0 & 1 \\ k_{S,M1,T2} & k_{V,M1,T2} & k_{S,M2,T2} & k_{V,M2,T2} & k_{S,T1,T2} & k_{V,T1,T2} & -\omega_{T02k}^2 & -2d_{T2k}\omega_{T02k} \\ 0 & 0 & 0 & 0 & 0 & 0 & 0 & 0 \\ k_{S,M1,A1} & k_{V,M1,A1} & k_{S,M2,A1} & k_{V,M2,A1} & k_{S,T1,A1} & k_{V,T1,A1} & k_{S,T2,A1} & k_{V,T2,A1} \\ 0 & 0 & 0 & 0 & 0 & 0 & 0 & 0 \\ k_{S,M1,A2} & k_{V,M1,A2} & k_{S,M2,A2} & k_{V,M2,A2} & k_{S,T1,A2} & k_{V,T1,A2} & k_{S,T2,A2} & k_{V,T2,A2} \end{bmatrix} \dots$$

$$\begin{bmatrix} 0 & 0 & 0 & 0 \\ k_{S,A1,M1} & k_{V,A1,M1} & k_{S,A2,M1} & k_{V,A2,M1} \\ 0 & 0 & 0 & 0 \\ k_{S,A1,M2} & k_{V,A1,M2} & k_{S,A2,M2} & k_{V,A2,M2} \\ 0 & 0 & 0 & 0 \\ \dots & k_{S,A1,T1} & k_{V,A1,T1} & k_{S,A2,T1} & k_{V,A2,T1} \\ 0 & 0 & 0 & 0 \\ k_{S,A1,T2} & k_{V,A1,T2} & k_{S,A2,T2} & k_{V,A2,T2} \\ 0 & 1 & 0 & 0 \\ -\omega_{A01k}^2 & -2d_{A1k}\omega_{A01k} & k_{S,A2,A1} & k_{V,A2,A1} \\ 0 & 0 & 0 & 1 \\ k_{S,A1,A2} & k_{V,A1,A2} & -\omega_{A02k}^2 & -2d_{A2k}\omega_{A02k} \end{bmatrix} \begin{bmatrix} \eta_{M1} \\ \dot{\eta}_{M1} \\ \eta_{M2} \\ \dot{\eta}_{M2} \\ \eta_{T1} \\ \dot{\eta}_{T1} \\ \eta_{T2} \\ \dot{\eta}_{T2} \\ \eta_{A1} \\ \dot{\eta}_{A1} \\ \eta_{A2} \\ \dot{\eta}_{A2} \end{bmatrix} + \begin{bmatrix} 0 & 0 \\ k_{U1,M1} & k_{U2,M1} \\ 0 & 0 \\ k_{U1,M2} & k_{U2,M2} \\ 0 & 0 \\ -k_{U1,T1} & -k_{U2,T1} \\ 0 & 0 \\ -k_{U1,T2} & -k_{U2,T2} \end{bmatrix} \begin{bmatrix} u_1 \\ u_2 \end{bmatrix}$$

$$= A_{\text{voll}}\underline{\eta} + B_{\text{voll}}\underline{u}$$

Hierbei sind wiederum eine Vielzahl von neuen Substitutionen durchgeführt worden, um die Zustandsraumdarstellung übersichtlicher darstellen zu können. Eine vollständige Auflistung sämtlicher Substitutionen ist in Anhang A.2 dargestellt.

Beim Aufstellen der Ausgangsgleichung ist zu berücksichtigen, dass die elektromagnetischen Geschwindigkeitssensoren nur die Differenz der Geschwindigkeiten von Mess- und Trägerrohr messen können (vgl. Abschnitt 1.5). Unter Berücksichtigung von Gleichung (2.55) und (2.56) und entsprechender Anwendung auf die Koordinaten des Trägerrohres erhält man zunächst:

$$\begin{aligned} y_1 &= y_{M1} - y_{T1} \\ &= (K_{Sen}\dot{\eta}_{M1} + \varepsilon_{Sen}\dot{\eta}_{M2}) - (K_{Sen}\dot{\eta}_{T1} + \varepsilon_{Sen}\dot{\eta}_{T2}) \end{aligned} \quad (2.63)$$

$$\begin{aligned} y_2 &= y_{M2} - y_{T2} \\ &= (K_{Sen}\dot{\eta}_{M2} + \varepsilon_{Sen}\dot{\eta}_{M1}) - (K_{Sen}\dot{\eta}_{T2} + \varepsilon_{Sen}\dot{\eta}_{T1}) \end{aligned} \quad (2.64)$$

Formuliert man diese Gleichungen in Matrixschreibweise, so ergibt sich die Ausgangsgleichung der Zustandsraumdarstellung:

$$\begin{bmatrix} y_1 \\ y_2 \end{bmatrix} = \underbrace{\begin{bmatrix} 0 & K_{Sen} & 0 & \varepsilon_{Sen} & 0 & -K_{Sen} & 0 & -\varepsilon_{Sen} & 0 & 0 & 0 & 0 \\ 0 & \varepsilon_{Sen} & 0 & K_{Sen} & 0 & -\varepsilon_{Sen} & 0 & -K_{Sen} & 0 & 0 & 0 & 0 \end{bmatrix}}_{C_{Voll}} \underline{\eta} \quad (2.65)$$

Das durch die Zustands- und Ausgangsgleichung gegebene Zustandsraummodell beschreibt die Schwingungen des 1. und 2. Modes des Mess-, Träger- und Anschlussrohres und somit alle wesentlichen, mechanischen Schwingungen, die im CMD auftreten.

Aufgrund seiner hohen Komplexität eignet sich dieses Modell 12. Ordnung jedoch nicht für die modellgestützte Bestimmung des Massendurchflusses bzw. zur Online-Selbstdiagnose des CMD. Außerdem reicht die durch die beiden Geschwindigkeitssensoren zur Verfügung gestellte Messinformation nicht aus, um sämtliche Parameter dieses Modells identifizieren zu können.

Daher werden in den folgenden Abschnitten zwei Vereinfachungen dieses Modells eingeführt. Zunächst wird das Modell im folgenden Abschnitt für die Anwendung zur Massendurchflussmessung und Online-Selbstdiagnose des CMD angepasst. Nach der Validierung dieses Modells erfolgt im darauf folgenden Abschnitt eine noch weitergehende Vereinfachung, die das Modell an die spezifischen Anforderungen der Dichtemessung anpasst.

Nichtsdestotrotz stellt das bisher abgeleitete Modell 12. Ordnung eine Basis dar, um in weiteren Forschungsarbeiten die Wechselwirkungen zwischen den einzelnen Komponenten des CMD noch genauer untersuchen und beschreiben zu können. Mit dem hieraus resultierenden vertieften Verständnis für das gesamte Schwingungssystem können eventuell Phänomene erklärt werden, die mit den vereinfachten Modellen der folgenden Abschnitte bisher noch nicht erfasst werden können.

## 2.4 Modell für die Massendurchflussmessung

Die Resonanzfrequenzen der Anschlussrohrschwingungen im ersten und zweiten Mode liegen in einem Frequenzbereich von etwa  $60 - 80 \text{ Hz}$ . Diese Schwingungen können nur indirekt über die Kopplungen der Mess- und Trägerrohrschwingungen oder durch externe Störungen angeregt werden. Die resultierenden Schwingungsamplituden sind dementsprechend klein, sodass die auf das Messrohr rückwirkenden Kopplungskräfte insbesondere bei Betrieb in der Eigenfrequenz des Messrohres (ca.  $300 - 325 \text{ Hz}$ ) ebenfalls sehr klein sind. Aus diesem Grund werden die Schwingungen des Anschlussrohres im Modell für die Massendurchflussmessung vernachlässigt. Dies kann im Kompartimentmodell berücksichtigt werden, indem die Federn und Dämpfer der Anschlussrohre entfallen und die Masse der beiden Anschlussrohre durch je einen starren Aufhängungspunkt ersetzt wird (vgl. Abb. 2.10).

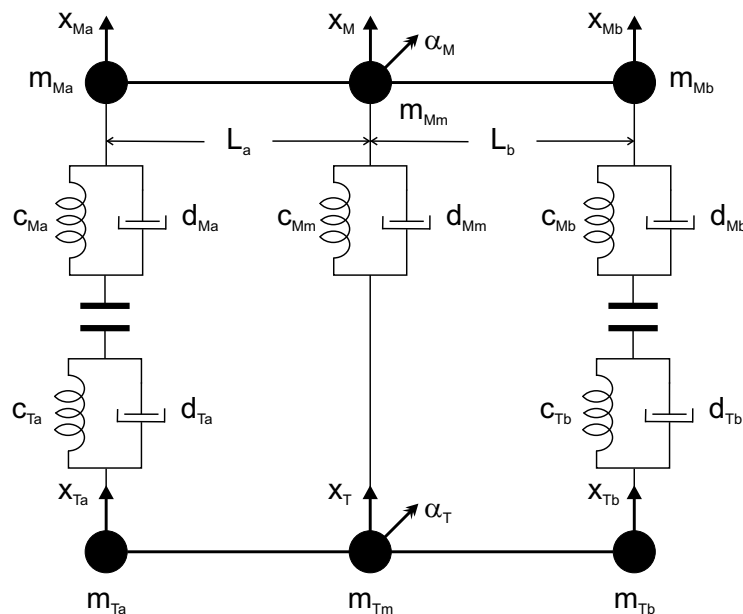


Abb. 2.10: Vernachlässigung der Schwingungen der Anschlussrohre

Das resultierende Modell 8. Ordnung ist für die Online-Anwendung zur modellbasierten Messung des Massendurchflusses immer noch zu komplex. Da die Eigenfrequenzen der Trägerrohrschwingungen ( $> 2 \text{ kHz}$ ) weit oberhalb der Eigenfrequenzen der Messrohrschwingungen liegen, sind die Amplituden der Trägerrohrschwingungen ebenfalls sehr klein und werden daher auch vernachlässigt. Im Kompartimentmodell nach Abbildung 2.10 entfallen dann die Federn und Dämpfer, sowie die äußeren Massen des Trägerrohres. Die mittlere Masse des Trägerrohres wird durch einen starren

Befestigungspunkt ersetzt. Dies führt auf das in Abbildung 2.11 dargestellte Kompartimentmodell des Messrohres.

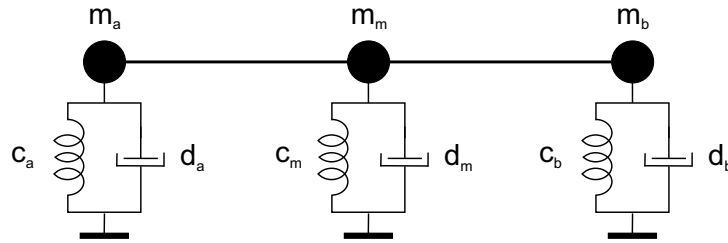


Abb. 2.11: Vereinfachtes Modell des Messrohres für die Massendurchflussmessung mit konzentrierten Parametern

Der Index „ $M$ “ zur Kennzeichnung der Messrohrelemente bzw. -bewegungen wird nicht mehr weitergeführt, da bei der Betrachtung des Modells für die Massendurchflussmessung nur noch die Schwingungen des Messrohres berücksichtigt werden. Mit den in Abbildung 2.11 neu eingeführten Bezeichnern ergeben sich für die Eigenfrequenzen, normierten Dämpfungen usw. aus Abschnitt 2.3.2 die Beziehungen (Index „ $M$ “ entfällt):

$$\omega_{01}^2 = \frac{c_a + c_b + c_m}{m_a + m_b + m_m} \quad (2.66)$$

$$\omega_{02}^2 = \frac{c_a + c_b}{m_a + m_b} \quad (2.67)$$

$$d_1 = \frac{1}{2} \cdot \frac{d_a + d_b + d_m}{\sqrt{(c_a + c_b + c_m)(m_a + m_b + m_m)}} \quad (2.68)$$

$$d_2 = \frac{1}{2} \cdot \frac{d_a + d_b}{\sqrt{(c_a + c_b)(m_a + m_b)}} \quad (2.69)$$

$$k_A = m_b - m_a \quad (2.70)$$

$$k_S = c_b - c_a \quad (2.71)$$

$$k_V = d_b - d_a \quad (2.72)$$

$$k_1 = \frac{1}{m_a + m_b + m_m} \quad (2.73)$$

$$k_2 = \frac{1}{m_a + m_b} \quad (2.74)$$

Die Zustandsraumdarstellung für das mechanische Ersatzsystem nach Abb. 2.11, kann auf einfache Weise aus der Zustandsraumdarstellung für das vollständige Ersatzmodell aus Gleichung (2.63) und (2.65) abgeleitet werden, indem alle Bewegungen des Anschluss- und Trägerrohres vernachlässigt werden. Dies führt auf die Zustands-

raumdarstellung (Index „ $M$ “ entfällt wiederum):

$$\begin{bmatrix} \dot{\eta}_1 \\ \ddot{\eta}_1 \\ \dot{\eta}_2 \\ \ddot{\eta}_2 \end{bmatrix} = \begin{bmatrix} 0 & 1 & 0 & 0 \\ -\omega_{01k}^2 & -2d_{1k}\omega_{01k} & k_{S21} & k_{V21} \\ 0 & 0 & 0 & 1 \\ k_{S12} & k_{V12} & -\omega_{02k}^2 & -2d_{2k}\omega_{02k} \end{bmatrix} \begin{bmatrix} \eta_1 \\ \dot{\eta}_1 \\ \eta_2 \\ \dot{\eta}_2 \end{bmatrix} + \begin{bmatrix} 0 & 0 \\ k_{U11} & k_{U21} \\ 0 & 0 \\ k_{U12} & k_{U22} \end{bmatrix} \begin{bmatrix} u_1 \\ u_2 \end{bmatrix} \quad (2.75)$$

$$\begin{bmatrix} y_1 \\ y_2 \end{bmatrix} = \begin{bmatrix} 0 & K_{Sen} & 0 & \varepsilon_{Sen} \\ 0 & \varepsilon_{Sen} & 0 & K_{Sen} \end{bmatrix} \begin{bmatrix} \eta_1 \\ \dot{\eta}_1 \\ \eta_2 \\ \dot{\eta}_2 \end{bmatrix}$$

Der Zusammenhang zwischen den Parametern der Zustandsraumdarstellung und den Parametern aus den Gleichungen (2.66 - 2.74) wurde bereits in Abschnitt 2.3.5 bzw. Anhang A.2 angegeben, die Zusammenhänge werden an dieser Stelle nur nochmals wiedergegeben.

$$\omega_{01k}^2 = k_d (\omega_{01}^2 - k_1 k_2 k_A k_S) \quad (2.76)$$

$$\omega_{02k}^2 = k_d (\omega_{02}^2 - k_1 k_2 k_A k_S) \quad (2.77)$$

$$2d_{1k}\omega_{01k} = k_d [2d_1\omega_{01} - k_1 k_2 k_A (k_V + k_{CN}\dot{m})] \quad (2.78)$$

$$2d_{2k}\omega_{02k} = k_d [2d_2\omega_{02} - k_1 k_2 k_A (k_V + k_{CI}\dot{m})] \quad (2.79)$$

$$k_{S12} = k_d k_2 (k_S - k_A \omega_{01}^2) \quad (2.80)$$

$$k_{S21} = k_d k_1 (k_S - k_A \omega_{02}^2) \quad (2.81)$$

$$k_{V12} = k_d k_2 [(k_V + k_{CN}\dot{m}) - 2k_A d_1 \omega_{01}] \quad (2.82)$$

$$k_{V21} = k_d k_1 [(k_V + k_{CI}\dot{m}) - 2k_A d_2 \omega_{02}] \quad (2.83)$$

$$k_{U11} = k_d k_1 (K_{Akt} + k_2 k_A \varepsilon_{Akt}) \quad (2.84)$$

$$k_{U21} = k_d k_1 (\varepsilon_{Akt} + k_2 k_A K_{Akt}) \quad (2.85)$$

$$k_{U12} = k_d k_2 (\varepsilon_{Akt} + k_1 k_A K_{Akt}) \quad (2.86)$$

$$k_{U22} = k_d k_2 (K_{Akt} + k_1 k_A \varepsilon_{Akt}) \quad (2.87)$$

Für den Faktor  $k_d$  gilt dabei:

$$k_d = \frac{1}{1 - k_1 k_2 k_A^2} \quad (2.88)$$

Die Zustandsraumdarstellung (2.75) beschreibt ein System von zwei gekoppelten Schwingungsdifferentialgleichungen für den 1. und 2. Mode des Messrohres. Die beiden zugehörigen Übertragungsfunktionen lauten:

$$G_i(s) = \frac{V_i(s)}{F_i^*(s)} = \frac{k_i s}{s^2 + 2d_i \omega_{0i} s + \omega_{0i}^2}, \quad i = 1, 2 \quad (2.89)$$

Dabei beschreibt die Größe  $V_i(s)$  die Geschwindigkeit des jeweiligen Schwingungsmodes und  $F_i^*(s)$  bezeichnet die entsprechende Anregungskraft der Moden. Die Anregungskraft setzt sich aus den durch die Aktoren eingprägten Kräften  $F_i(s)$  und den durch die Kopplungen hervorgerufenen Kräften zusammen. Unter Verwendung dieser beiden Übertragungsfunktionen lässt sich das Modell für die Massendurchflussmessung mithilfe des in Abbildung 2.12 dargestellten Blockschaltbilds wiedergeben.

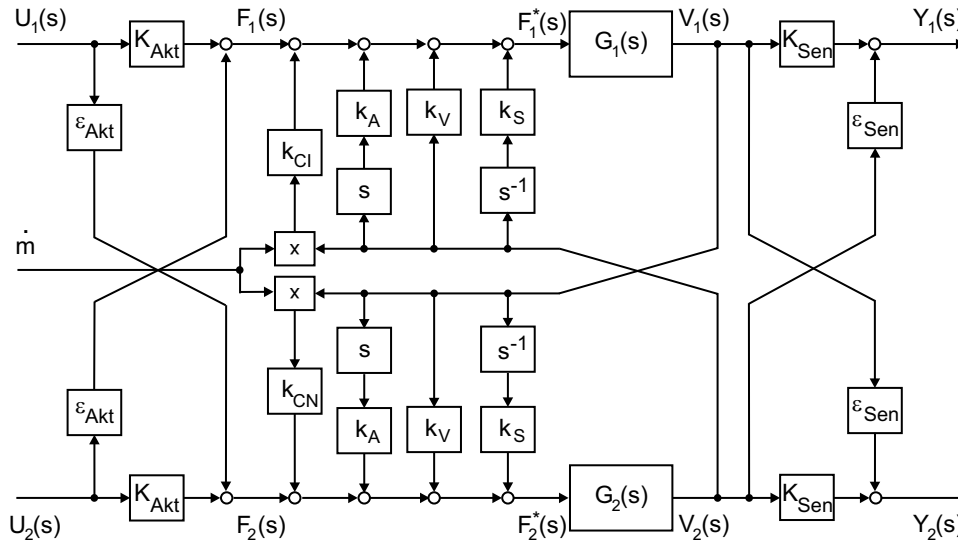


Abb. 2.12: Blockschaltbild des Modells für die Massendurchflussmessung

Das Blockschaltbild gibt die Wechselwirkung zwischen den beiden Schwingungsmo- den über die verschiedenen Kopplungspfade sehr anschaulich wieder und erleichtert die spätere Ableitung eines Verfahrens für die Online-Identifikation der Modellpara- meter, das die Grundlage für die Selbstdiagnose des CMD bildet.

## 2.5 Validierung des Modells für die Massendurchflussmessung

Zur Validierung des mathematischen Modells für die Massendurchflussmessung wol- len wir im Folgenden die Zustandsraumdarstellung nach Gleichung (2.75) als eine Übertragungsmatrix darstellen, die die vier Übertragungsfunktionen, die zwischen den zwei Ein- und Ausgängen des Systems definiert werden können, zusammenfasst.

$$\begin{bmatrix} Y_1(s) \\ Y_2(s) \end{bmatrix} = \begin{bmatrix} G_{11}(s) & G_{12}(s) \\ G_{21}(s) & G_{22}(s) \end{bmatrix} \begin{bmatrix} U_1(s) \\ U_2(s) \end{bmatrix} \tag{2.90}$$

Dabei soll an dieser Stelle angenommen werden, dass die Eigenschaften der Aktoren und Sensoren bekannt sind und auf rechnerischem Weg berücksichtigt bzw. korrigiert werden. Dann können die Aktor- und Sensorkopplung zu null ( $\varepsilon_{Akt} = \varepsilon_{Sen} = 0$ ) und die Übertragungsbeiwerte der Aktoren und Sensoren zu eins ( $K_{Akt} = K_{Sen} = 1$ ) gesetzt werden. Somit werden nur noch die Eigenschaften des mechanischen Systems erfasst. Für die vier einzelnen Übertragungsfunktionen  $G_{ij}(s)$  vom Eingang  $j$  zum Ausgang  $i$  ergibt sich unter diesen Voraussetzungen:

$$G_{11}(s) = \frac{k_1 s^3 + k_1(2d_{2k}\omega_{02k} - k_2 k_A k_{V21})s^2 + k_1(\omega_{02k}^2 - k_2 k_A k_{S21})s}{A(s)} \quad (2.91)$$

$$G_{12}(s) = \frac{-k_2 k_1 k_A s^3 + k_2(k_{V21} - 2k_1 k_A d_{2k}\omega_{02k})s^2 + k_2(k_{S21} - k_1 k_A \omega_{02k}^2)s}{A(s)} \quad (2.92)$$

$$G_{21}(s) = \frac{-k_1 k_2 k_A s^3 + k_1(k_{V12} - 2k_2 k_A d_{1k}\omega_{01k})s^2 + k_1(k_{S12} - k_2 k_A \omega_{01k}^2)s}{A(s)} \quad (2.93)$$

$$G_{22}(s) = \frac{k_2 s^3 + k_2(2d_{1k}\omega_{01k} - k_1 k_A k_{V12})s^2 + k_2(\omega_{01k}^2 - k_1 k_A k_{S12})s}{A(s)} \quad (2.94)$$

Für das Nennerpolynom  $A(s)$ , das in allen vier Übertragungsfunktionen identisch ist, erhält man:

$$\begin{aligned} A(s) &= s^4 + (2d_{1k}\omega_{01k} + 2d_{2k}\omega_{02k})s^3 \\ &\quad + (\omega_{01k}^2 + \omega_{02k}^2 + 4d_{1k}d_{2k}\omega_{01k}\omega_{02k} - k_{V12}k_{V21})s^2 \\ &\quad + (2d_{1k}\omega_{01k}\omega_{02k}^2 + 2d_{2k}\omega_{02k}\omega_{01k}^2 - k_{S12}k_{V21} - k_{S21}k_{V12})s \\ &\quad + \omega_{01k}^2\omega_{02k}^2 - k_{S12}k_{S21} \end{aligned} \quad (2.95)$$

Aus dieser Darstellung lassen sich eine Reihe von Strukturinformationen gewinnen, die für eine Identifikation der vier Übertragungsfunktionen genutzt werden können. Legt man allgemein die Darstellung

$$G_{ij}(s) = \frac{\sum_{k=0}^m b_{ij_k} s^k}{\sum_{l=0}^n a_{ij_l} s^l} \quad (2.96)$$

für die Übertragungsfunktionen zugrunde, so ergeben sich im Einzelnen die folgenden Strukturinformationen:

- Zählergrad  $m$  der Übertragungsfunktionen ( $m = 3$ )
- Nennergrad  $n$  der Übertragungsfunktionen ( $n = 4$ )
- $b_{ij_0} = 0$



- $a_{ij_n} = 1$
- Gleichheit der Nennerpolynome aller vier Übertragungsfunktionen

Zur Identifikation der Parameter der vier Übertragungsfunktionen wurde der Frequenzgang des CMD einmal mit einer Anregung der ersten Eigenform und einmal mit einer Anregung der zweiten Eigenform aufgezeichnet. Die Frequenzschrittweite betrug dabei außerhalb der Resonanzstellen  $1\text{ Hz}$  und wurde in der Nähe der Resonanzstellen schrittweise bis auf  $0,02\text{ Hz}$  reduziert, um in diesen signifikanten Frequenzbereichen eine höhere Auflösung des Frequenzgangs zu erreichen. Gleichzeitig wurde dabei die Anregungsamplitude angepasst, um außerhalb der Resonanzstellen noch eine ausreichende Signalamplitude und in der Nähe der Resonanzstellen eine Begrenzung der Schwingungsamplitude auf zulässige Werte sicherstellen zu können. Da nach dem Wechsel der Anregungsfrequenz jeweils einige Sekunden gewartet werden muss, bis das System wieder eingeschwungen ist, erstreckt sich die Aufzeichnung eines Frequenzgangs über einen Zeitraum von etwa 6 Stunden. Um während dieser Zeit eine möglichst geringe Änderung der Betriebsbedingungen sicherstellen zu können, erfolgten die Messungen ohne Massendurchfluss.

Basierend auf diesen Frequenzgangsdaten wurde mithilfe des Programms ELIS aus der MATLAB-Frequency-Domain-Identifikation-Toolbox eine Identifikation der gemessenen Frequenzgänge durchgeführt, wobei die obengenannten Strukturinformationen berücksichtigt wurden. Bei dem im Programm ELIS umgesetzten Identifikationsverfahren handelt es sich um ein Maximum-Likelihood-Verfahren, das aus den gemessenen Frequenzgangswerten und deren Varianz einen erwartungstreuen Schätzwert für die Koeffizienten der Übertragungsfunktionen berechnet [42]. Um einen Schätzwert für die Varianz berechnen zu können, wurden während der Frequenzgangsmessung bei jeder Anregungsfrequenz jeweils 100 Messwerte mit einer Abtastrate von  $10\text{ Hz}$  aufgezeichnet. Mittelwert und Varianz dieser 100 Werte wurden dann für die Parameteridentifikation zugrunde gelegt. Das gleiche Verfahren wurde bereits in [44] bei der Identifikation der Übertragungsfunktionen des Vorgängermodells des hier betrachteten CMD (Corimass 10G+) der Firma Krohne Messtechnik erfolgreich eingesetzt.

Leider erlaubt es das Programm ELIS nicht, mehrere Übertragungsfunktionen gleichzeitig zu identifizieren, sodass es nicht möglich war, die Strukturinformation über die Gleichheit der Nennerpolynome aller vier Übertragungsfunktionen direkt im Identifikationsverfahren zu berücksichtigen. Als suboptimaler Ausweg wurden stattdessen zunächst die vier Übertragungsfunktionen  $G_{11}$ ,  $G_{12}$ ,  $G_{21}$  und  $G_{22}$  unabhängig voneinander identifiziert. Aus den sich dabei ergebenden Nennerkoeffizienten  $a_0 - a_3$  der einzelnen Übertragungsfunktionen wurde dann der Mittelwert bestimmt. Bei einem zweiten Durchlauf des Identifikationsverfahrens wurden dann die Nennerkoeffizienten

auf diese Mittelwerte festgelegt, sodass das Identifikationsverfahren lediglich noch die Zählerkoeffizienten neu geschätzt hat.

In den Abbildungen 2.13 - 2.16 sind die gemessenen (blau) und aus den identifizierten Übertragungsfunktionen berechneten (rot) Frequenzgänge wiedergegeben. Man erkennt eine gute Übereinstimmung zwischen den gemessenen und berechneten Verläufen. Lediglich direkt in der Resonanzfrequenz des ersten Modes ( $f_{01} \approx 306 \text{ Hz}$ ) ist in Abbildung 2.13 und 2.15 ein etwas größerer Amplitudenfehler zu erkennen. Der Verlauf des identifizierten Frequenzgangs  $G_{21}(j\omega)$  weist oberhalb der Resonanzfrequenz der zweiten Eigenform ( $f_{02} \approx 631 \text{ Hz}$ ) eine größere Abweichung vom gemessenen Verlauf auf. Dies ist darauf zurückzuführen, dass die oberhalb von  $f_{02}$  auftretende zusätzliche Dämpfungs- und Resonanzstelle (bei etwa  $668 \text{ Hz}$ ) nicht vom Modell beschrieben wird. Die übrigen, geringen Abweichungen zwischen gemessenem und identifiziertem Frequenzgang sind zum Teil auf die Veränderung der Systemparameter während der Messung zurückzuführen. Diese Veränderung wird durch eine tageszeitlich bedingte Änderung der Umgebungstemperatur hervorgerufen, die während der langwierigen Aufzeichnung der Frequenzgänge auftrat.

Sicherlich wäre es möglich gewesen, mithilfe alternativer Identifikationsverfahren zu noch besseren Ergebnissen bei der Offline-Identifikation zu gelangen. Denkbar wären hierfür zum Beispiel „subspace“-Methoden, die eine direkte Identifikation der Zustandsraumdarstellung des Systems ermöglichen [35]. Da das Ziel der Identifikation an dieser Stelle jedoch lediglich darin bestand nachzuweisen, dass die angegebene Modellstruktur für die Massendurchflussmessung in der Lage ist, die wesentlichen Eigenschaften des CMD zu beschreiben, wurde dieser Weg nicht weiter verfolgt.

Durch die auch so schon gute Übereinstimmung zwischen dem gemessenen und dem identifizierten Frequenzgang ist nachgewiesen, dass das zugrunde gelegte mathematische Modell des Messrohres das Schwingungsverhalten des CMD sehr gut beschreiben kann. Dies gilt umso mehr, als die späteren Betriebsfrequenzen des CMD in einem deutlich stärker begrenztem Frequenzbereich in der Umgebung der Eigenfrequenz von Mode 1 liegen. Dieser Arbeitsbereich, der insbesondere bei der Dichtemessung ausgenutzt wird, ist in den Abbildungen 2.13 - 2.16 grün hinterlegt worden. Zusätzlich sind in den Abbildungen 2.17 - 2.20 nochmals die gemessenen und berechneten Frequenzgänge im späteren Arbeitsbereich vergrößert dargestellt worden.

Wie bereits erläutert wurde, sind die in der Vergrößerung deutlicher zu erkennen den Abweichungen zwischen dem gemessenen und dem identifizierten Frequenzgang zum einen auf die Dauer der Messung und die damit einhergehende Veränderung des Systems und zum anderen auf das sicherlich noch verbesserungsfähige Identifikationsverfahren zurückzuführen. Da es an dieser Stelle aber nur um eine qualitative Überprüfung der Modellstruktur und nicht um die quantitative Bestimmung einzelner Modellparameter geht, kann das Identifikationsergebnis als durchaus zufriedenstellend angesehen werden.

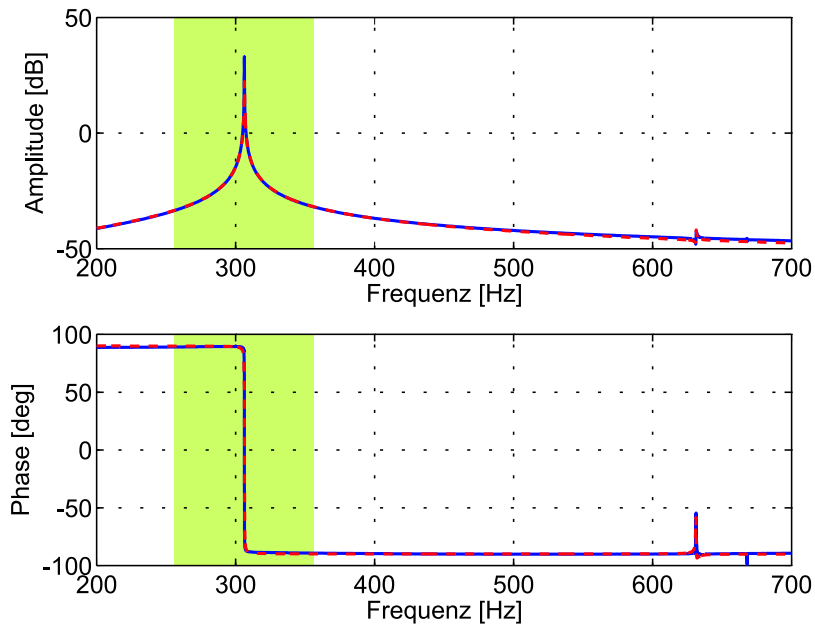


Abb. 2.13: Gemessener (blau) und identifizierter (rot) Frequenzgang  $G_{11}(j\omega)$

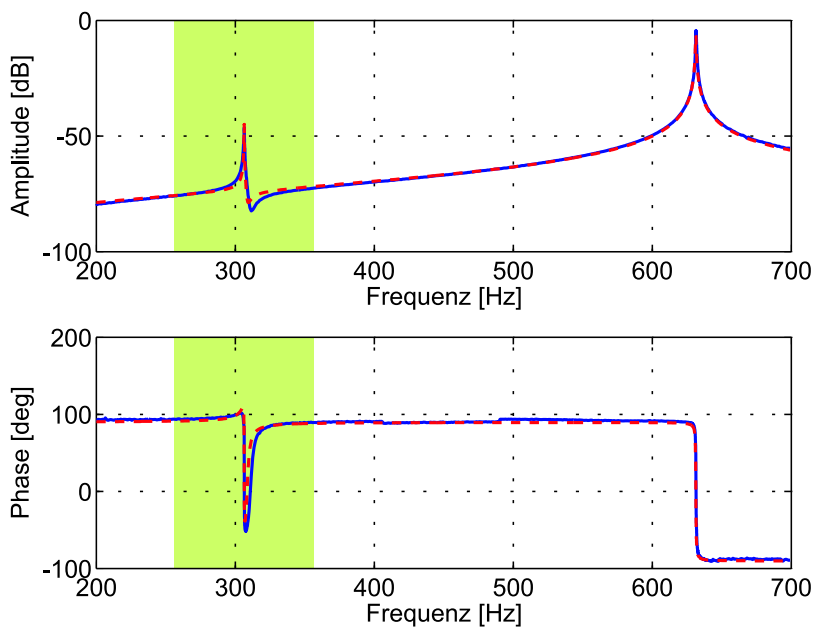


Abb. 2.14: Gemessener (blau) und identifizierter (rot) Frequenzgang  $G_{12}(j\omega)$

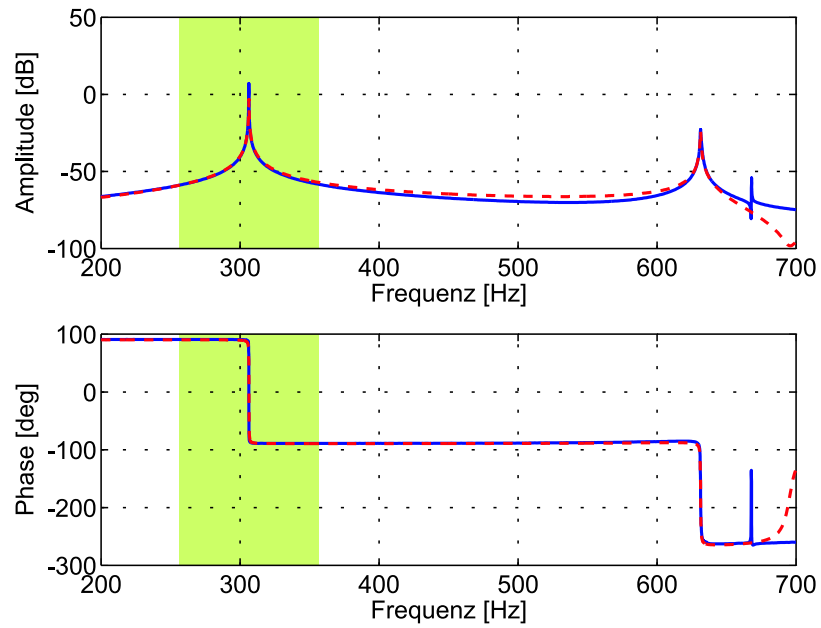


Abb. 2.15: Gemessener (blau) und identifizierter (rot) Frequenzgang  $G_{21}(j\omega)$

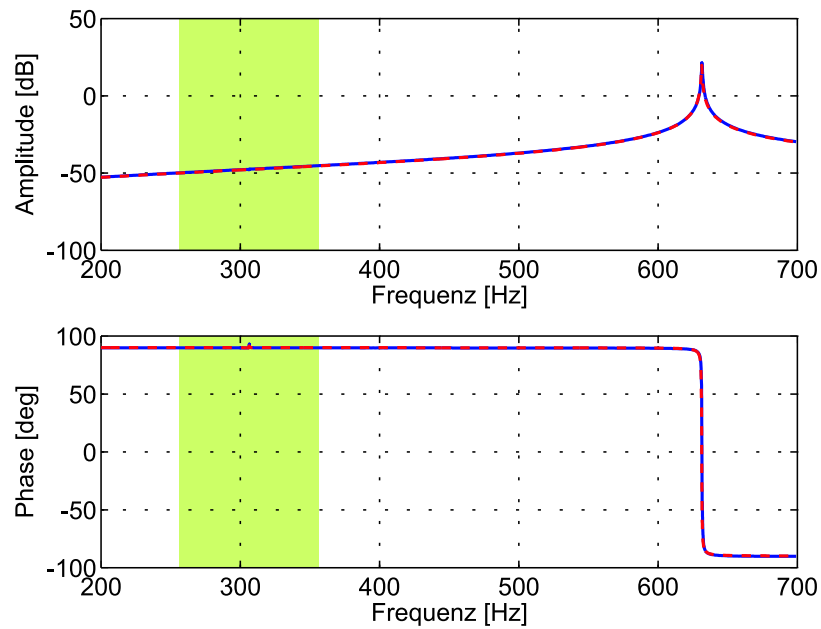


Abb. 2.16: Gemessener (blau) und identifizierter (rot) Frequenzgang  $G_{22}(j\omega)$

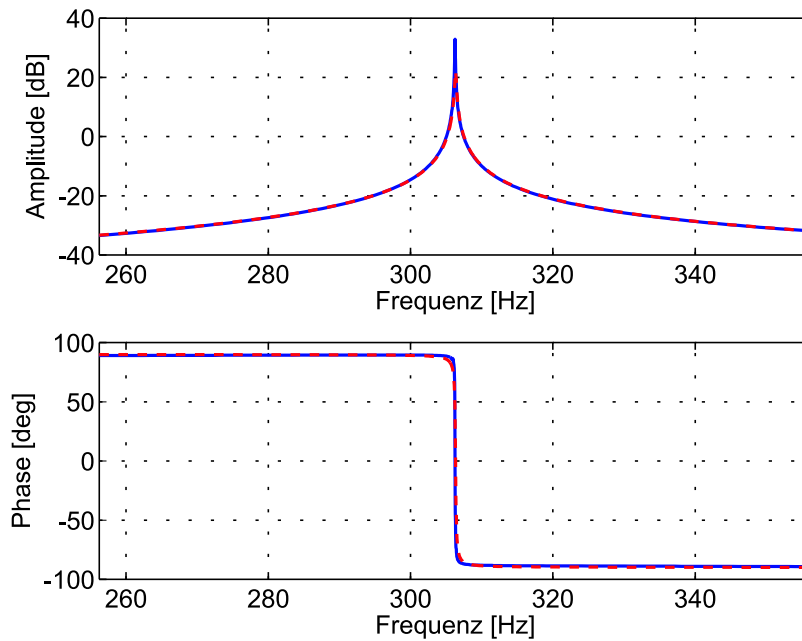


Abb. 2.17: Gemessener (blau) und identifizierter (rot) Frequenzgang  $G_{11}(j\omega)$  (Ausschnittsvergrößerung des Arbeitsbereichs)

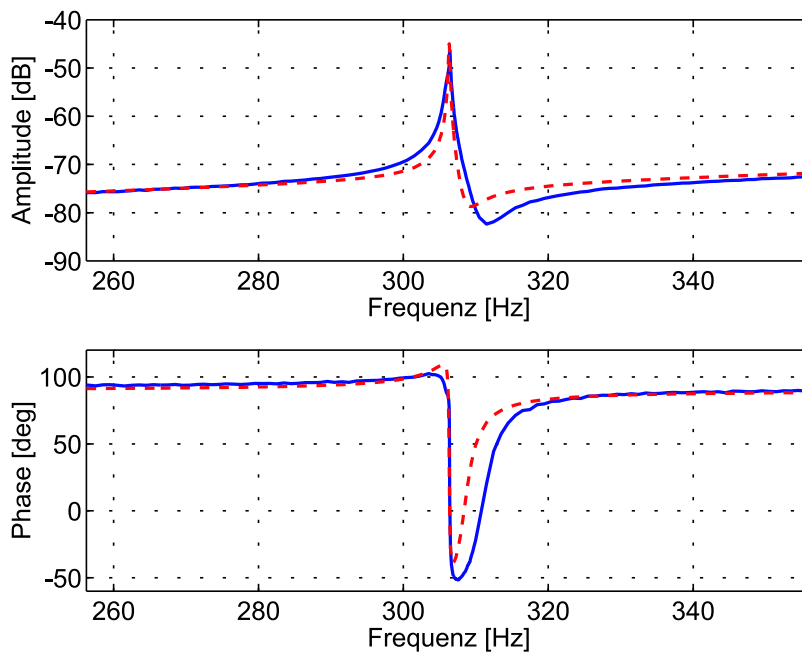


Abb. 2.18: Gemessener (blau) und identifizierter (rot) Frequenzgang  $G_{12}(j\omega)$  (Ausschnittsvergrößerung des Arbeitsbereichs)

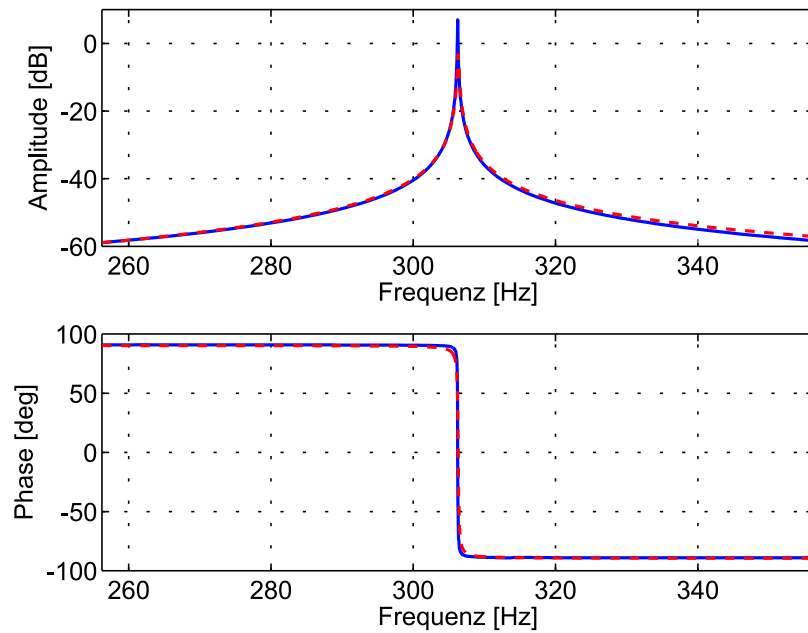


Abb. 2.19: Gemessener (blau) und identifizierter (rot) Frequenzgang  $G_{21}(j\omega)$  (Ausschnittsvergrößerung des Arbeitsbereichs)

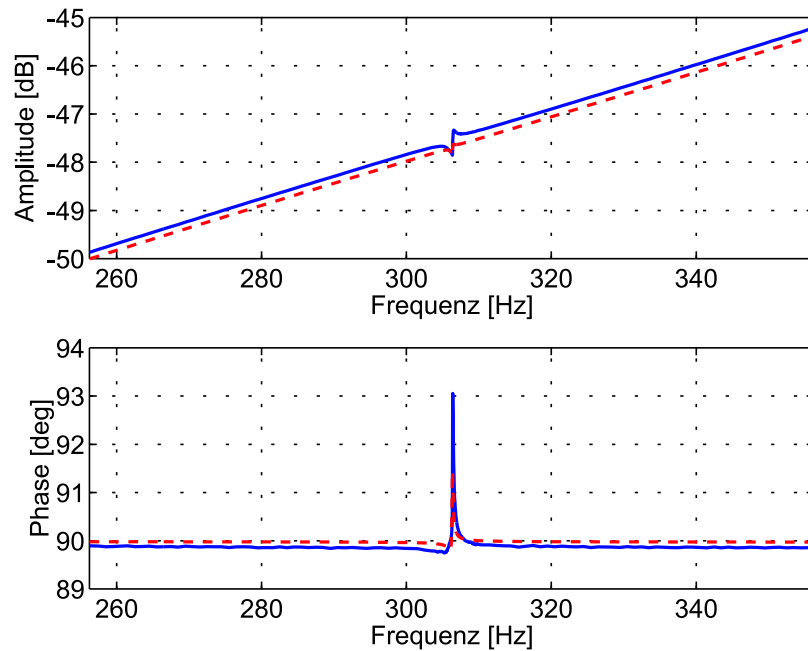


Abb. 2.20: Gemessener (blau) und identifizierter (rot) Frequenzgang  $G_{22}(j\omega)$  (Ausschnittsvergrößerung des Arbeitsbereichs)

## 2.6 Modell für die Dichtemessung

Bei dem in Abschnitt 2.4 vorgestellten Modell für die Massendurchflussmessung wurden der erste und zweite Schwingungsmodus des Messrohres berücksichtigt. Diese beiden Moden sind maßgebend für die Massendurchflussmessung, da der ausgenutzte Messeffekt gerade auf der Anregung des zweiten Moden durch den Massendurchfluss und die eingeprägte Schwingung im ersten Mode beruht. Wie in Kapitel 5 gezeigt werden wird, ist für die Messung der Fluidichte nur die Betrachtung jeweils einer Schwingungsform (1. oder 2. Mode) entscheidend, da die Wechselwirkung zwischen den beiden Schwingungsmoden nicht mehr direkt in die Bestimmungsgleichungen der Fluidichte einfließt. Aus diesen Gründen kann das für die Massendurchflussmessung verwendete Modell zum Zwecke der Dichtemessung weiter vereinfacht werden. Der indirekte Einfluss, den die Kopplung der beiden Moden trotzdem auf die Dichtemessung ausübt, wird in geeigneter Weise berücksichtigt und korrigiert.

Bei der weiteren Vereinfachung soll zunächst von einer ausschließlichen Betrachtung der ersten Eigenform ausgegangen werden. In diesem Fall führen die drei Massen des mechanischen Ersatzmodells für die Massendurchflussmessung nach Abbildung 2.11 nur noch eine gleichphasige, rein translatorische Bewegung aus. Dies bedingt, dass die äußeren Massen, Federn und Dämpfer identische Eigenschaften aufweisen müssen. Daher werden die konzentrierten Elemente der drei Messrohrkompartimente zusammengefasst, sodass man zu dem in Abbildung 2.21 dargestellten mechanischen Ersatzmodell für die Dichtemessung über Mode 1 gelangt.

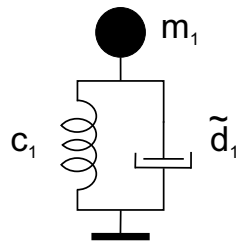


Abb. 2.21: Vereinfachtes Modell für die Dichtemessung über Mode 1 mit konzentrierten Parametern

In diesem Ersatzmodell entspricht die Masse  $m_1$  der gesamten an der Schwingung der ersten Eigenform beteiligten Masse. Ausgehend vom Modell für die Massendurchflussmessung ergibt sich der Zusammenhang

$$m_1 = m_a + m_b + m_m \quad . \quad (2.97)$$

Entsprechend gilt für die in der ersten Eigenform wirksame Federsteifigkeit

$$c_1 = c_a + c_b + c_m \quad . \quad (2.98)$$

Für die Dämpfung wurde der Bezeichner

$$\tilde{d}_1 = d_a + d_b + d_m \quad (2.99)$$

eingeführt, um diesen Wert von der normierten Dämpfung  $d_1$  nach Gleichung (2.68) im mathematischen Modell für die Massendurchflussmessung unterscheiden zu können.

Die Zustandsraumdarstellung des Modells für die Dichtemessung kann auf einfache Weise aus der Zustandsraumdarstellung für das Modell der Massendurchflussmessung gemäß Gleichung (2.75) abgeleitet werden, indem die Bewegungen im 2. Mode vernachlässigt werden. Dies führt auf:

$$\begin{bmatrix} \dot{\eta}_1 \\ \ddot{\eta}_1 \end{bmatrix} = \begin{bmatrix} 0 & 1 \\ -\omega_{01k}^2 & -2d_{1k}\omega_{01k} \end{bmatrix} \begin{bmatrix} \eta_1 \\ \dot{\eta}_1 \end{bmatrix} + \begin{bmatrix} 0 \\ k_{U11} \end{bmatrix} u_1 \quad (2.100)$$

$$y_1 = \begin{bmatrix} 0 & K_{Sen} \end{bmatrix} \begin{bmatrix} \eta_1 \\ \dot{\eta}_1 \end{bmatrix}$$

Da der Einfluss des zweiten Modes in diesem Modell nicht berücksichtigt wird, treten auch keine Kopplungen mehr auf, die zu einer Verschiebung der Eigenfrequenz ( $\omega_{01} \rightarrow \omega_{01k}$ ) und der normierten Dämpfung ( $d_1 \rightarrow d_{1k}$ ) gemäß Gleichung (2.76) bzw. (2.78) geführt hatten. Daher sind diese durch Kopplungen verschobenen Werte in der Zustandsraumdarstellung wieder durch die unbeeinflussten Werte zu ersetzen. Des Weiteren wird davon ausgegangen, dass nur der erste Mode angeregt wird, sodass auch die Aktorkopplung  $\varepsilon_{Akt}$  nicht mehr berücksichtigt werden muss. Unter diesen Voraussetzungen erhält man abschließend als Zustandsraumdarstellung für das Modell der Dichtemessung über die erste Eigenform

$$\begin{bmatrix} \dot{\eta}_1 \\ \ddot{\eta}_1 \end{bmatrix} = \begin{bmatrix} 0 & 1 \\ -\omega_{01}^2 & -2d_1\omega_{01} \end{bmatrix} \begin{bmatrix} \eta_1 \\ \dot{\eta}_1 \end{bmatrix} + \begin{bmatrix} 0 \\ k_1 K_{Akt} \end{bmatrix} u_1 \quad (2.101)$$

$$y_1 = \begin{bmatrix} 0 & K_{Sen} \end{bmatrix} \begin{bmatrix} \eta_1 \\ \dot{\eta}_1 \end{bmatrix} .$$

Für die weitere Betrachtung der Dichtemessung in Kapitel 5 werden wir zusätzlich die Übertragungsfunktion dieses Systems benötigen. Diese ergibt sich ausgehend von der Zustandsraumdarstellung zu:

$$G_{D1}(s) = \frac{Y_1(s)}{U_1(s)} = \frac{K_{Akt} K_{Sen} k_1 s}{s^2 + 2d_1\omega_{01}s + \omega_{01}^2} \quad (2.102)$$



Alternativ zur alleinigen Betrachtung der ersten Eigenform, kann man ebenfalls ausschließlich die zweiten Eigenform für die Dichtemessung verwenden. Geht man wiederum vom mechanischen Ersatzmodell für die Massendurchflussmessung gemäß Abbildung 2.11 aus, so entspricht die Bewegung des zweiten Modes einer gegenphasigen, rein rotatorischen Bewegung der beiden äußeren Massen. Das mittlere Kompartiment ist an dieser Bewegung nicht beteiligt und braucht deshalb im Folgenden nicht mehr berücksichtigt zu werden. Im Falle einer rein rotatorischen Bewegung müssen die Massen, Federn und Dämpfer der äußeren Kompartimente identische Werte aufweisen, sodass sie wiederum zu einem einzigen Kompartiment zusammengefasst werden können. Das mechanische Ersatzmodell für die Dichtemessung über Mode 2 entspricht dann dem Modell für Mode 1 nach Abbildung 2.21. Es ist lediglich der Index „1“ durch den Index „2“ zu ersetzen.

Für die Ersatzelemente ergibt sich in diesem Fall ausgehend vom Modell für die Massendurchflussmessung:

$$m_2 = m_a + m_b \quad (2.103)$$

$$c_2 = c_a + c_b \quad (2.104)$$

$$\tilde{d}_2 = d_a + d_b \quad (2.105)$$

Die zugehörige Zustandsraumdarstellung und Übertragungsfunktion für die Betrachtung der zweiten Eigenform erhält man, indem man in Gleichung (2.101) bzw. (2.102) wiederum den Index „1“ durch den Index „2“ ersetzt.

# Kapitel 3

## Massendurchflussmessung

### 3.1 Einleitung

Bereits in der Einleitung dieser Arbeit wurde auf die messtechnisch relevanten Eigenschaften von Coriolis-Massendurchflussmessern mit nur einem einzigen geraden Messrohr eingegangen. Der wesentliche Nachteil dieser Bauform liegt in der Kopplung zwischen dem schwingenden Messrohr und seiner Umgebung. Die nicht ideale Aufhängung des Messrohres führt dazu, dass Kräfte und Drehmomente über die Aufhängung und das Gehäuse (Schutzrohr) an die Umgebung übertragen werden, wodurch die Umgebung des CMD zu Schwingungen angeregt wird. Diese Schwingungen werden teilweise absorbiert, aber teilweise auch reflektiert und wirken somit gedämpft über die Aufhängung wiederum auf das Messrohr zurück. Zusätzlich werden externe Vibrationen aus der Prozessumgebung auf das Messrohr übertragen und beeinflussen sein Schwingungsverhalten. Diese Kopplung zwischen dem CMD bzw. insbesondere dem Messrohr und der Prozessumgebung kann durch geeignete konstruktive Maßnahmen zwar reduziert, jedoch nicht vollständig vermieden werden.

Bei der Vorstellung der numerischen Ergebnisse der stationären Lösung des kontinuierlichen Modells in Abschnitt 2.2 wurden zwei lineare, statische Kennlinien vorgestellt, die eine Messung des Massendurchflusses erlauben. Beide beruhen auf der Beeinflussung der eingepprägten Messrohrschwingung in der ersten Eigenform durch den Massendurchfluss, der über die auftretenden Corioliskräfte eine zusätzliche Schwingung in der zweiten Eigenform anregt. Die erste Kennlinie nutzte dabei die auftretende Auslenkungsdifferenz der beiden Messrohrhälften, während bei der zweiten Kennlinie die Zeitdifferenz zwischen den Geschwindigkeiten der Messrohrhälften ausgewertet wurde.

Beide Kennlinien sind lediglich durch eine unterschiedliche Empfindlichkeit gekennzeichnet. Beim realen Gerät tritt z.B. aufgrund von herstellungsbedingten Asymmetrien im Aufbau des CMD oder durch Unterschiede in den strukturellen Eigenschaften der Messrohrhälften auch ohne Massendurchfluss bereits eine Schwingung in der zweiten Eigenform auf, die den Nullpunkt der Kennlinien festlegt. Sowohl die Kopplung zwischen Messrohr und Umgebung, als auch die Schwingungseigenschaften des Messrohres selbst können zum Beispiel durch Temperaturänderungen und

Temperaturgradienten sowohl im CMD selber, als auch an den Anschlüssen beeinflusst werden. Auch Änderungen der Einspannbedingungen und des Innendrucks im Messrohr verändern das Schwingungsverhalten. Dies führt zu einer laufenden Veränderung der externen charakteristischen Kenngrößen Nullpunkt und Empfindlichkeit des CMD während des Betriebs.

Ziel einer Selbstdiagnose des CMD in Bezug auf die Massendurchflussmessung ist also primär die Online-Bestimmung dieser externen Kenngrößen. Weitere Aufgaben einer Selbstdiagnose sind z.B. die Bestimmung der aktuellen Messunsicherheit, die Detektion fehlerhafter Betriebszustände oder die frühzeitige Erkennung eines Wartungsbedarfs. Zu diesem Zweck ist es notwendig, eine genaue Kenntnis über den internen Betriebszustand des CMD zu erlangen, der sich in den Parametern des mathematischen Modells widerspiegelt. Diese Modellparameter, also die Kopplungsfaktoren und Übertragungsfunktionen aus Abbildung 2.12 sollen im Folgenden als interne Kenngrößen des CMD bezeichnet werden. Es wird sich zeigen, dass die externen Kenngrößen Nullpunkt und Empfindlichkeit aus den internen Kenngrößen berechnet werden können.

In diesem Kapitel werden zwei modellbasierte Verfahren vorgestellt, die neben der eigentlichen Bestimmung des Massendurchflusses eine Online-Bestimmung der internen und externen charakteristischen Kenngrößen des CMD ermöglichen. Beide Verfahren basieren auf dem in Abschnitt 2.4 vorgestellten, vereinfachten mathematischen Modell des CMD, das nur die Schwingungen des Messrohres in der ersten und zweiten Eigenform berücksichtigt. Bei dem ersten Verfahren handelt es sich um ein Ausschlagverfahren im Sinne der klassischen Messtechnik, bei dem die Antwort des Systems Coriolis-Massendurchflussmesser auf eine zusätzliche Anregung der zweiten Eigenform ausgewertet wird. Das Verfahren baut auf der Arbeit von Dipl.-Ing. Ralf Storm auf und wurde teilweise bereits in ähnlicher Form in [20, 21, 19, 56, 57] veröffentlicht. Das zweite Verfahren stellt eine Erweiterung des ersten Verfahrens zu einem Kompensationsverfahren dar, bei dem die Messinformation nicht mehr in den Geschwindigkeitssignalen der beiden Eigenformen steckt, sondern vielmehr in den für die Kompensation der internen Kopplungen notwendigen Anregungskräften. Im Gegensatz zum Ausschlagverfahren ist für die Realisierung des Kompensationsverfahrens die vollständige Regelung aller Ausgangsgrößen des CMD notwendig. Dies erfordert ein neuartiges Regelungskonzept für den CMD dessen Entwurf und Realisierung späteren Arbeiten vorbehalten bleibt. In Kapitel 4 sollen lediglich zwei mögliche Ansätze für das benötigte Regelungskonzept vorgestellt werden. Der erste Ansatz, der im Rahmen einer Studienarbeit [2] erarbeitet worden ist, basiert auf der Verwendung eines optimalen Zustandsreglers, während der zweite Ansatz eine flachheitsbasierte Folgeregelung darstellt.

Zuvor sollen jedoch einige vereinfachende Annahmen eingeführt werden, indem bei den weiteren Ausführungen zunächst nur die mechanischen Eigenschaften des Mess-

rohres berücksichtigt werden. Dies ist gerechtfertigt, da diese maßgeblich die Empfindlichkeit und den Nullpunkt des CMD beeinflussen. Änderungen der Sensor- und Aktoreigenschaften sind auf die Temperaturabhängigkeit der Remanenzinduktion der Permanentmagneten zurückzuführen. Da diese Temperaturabhängigkeit bekannt ist, kann das Übertragungsverhalten der Aktoren und Sensoren mithilfe des Temperaturmesswertes vom PT500-Sensor korrigiert werden (vgl. Abschnitt 3.4.4.1). Des Weiteren wird eine neue Systembeschreibung mithilfe von Zeigergrößen eingeführt.

## 3.2 Vereinfachende Annahmen

In den Betrachtungen der folgenden Abschnitte sollen die Eigenschaften der Aktoren und Sensoren zunächst unberücksichtigt bleiben. Es wird also davon ausgegangen, dass sowohl die Aktor- und Sensorkopplung ( $\varepsilon_{Akt}$  und  $\varepsilon_{Sen}$ ) als auch die Gleichtaktverstärkungen der Aktoren und Sensoren ( $K_{Akt}$  und  $K_{Sen}$ ) bekannt sind. Durch eine geeignete Anpassung der Ansteuersignale  $U_1(s)$  und  $U_2(s)$  bzw. durch geeignete Umrechnung der Messsignale  $Y_1(s)$  und  $Y_2(s)$  kann der Einfluss der Kopplungen und Verstärkungen auf rechnerischem Weg behoben werden. Die Ansteuersignale entsprechen dann den Anregungskräften des 1. und 2. Modes und die Messsignale entsprechen den tatsächlichen Geschwindigkeiten der beiden Eigenformen.

$$\left. \begin{array}{l} F_i(s) = U_i(s) \\ V_i(s) = Y_i(s) \end{array} \right\} \quad i = 1, 2 \quad (3.1)$$

Statt mit den Ein- und Ausgangsgrößen  $U_i(s)$  und  $Y_i(s)$  des Systems kann daher im Folgenden mit den Anregungskräften  $F_i(s)$  und den Geschwindigkeitssignalen  $V_i(s)$  gerechnet werden. Die Bestimmung der Aktor- und Sensorkopplungen bzw. -verstärkungen während der Kalibrierung des CMD wird im Abschnitt 3.4.4 beschrieben.

Unter diesen Voraussetzungen vereinfacht sich das in Abschnitt 2.4 angegebene Blockschaltbild des Modells für die Massendurchflussmessung zu dem in Abbildung 3.1 wiedergegebenen Bild, das jetzt nur noch die mechanischen Eigenschaften des Messrohres widerspiegelt.

Aus diesem Blockschaltbild lassen sich die Systemantworten im Frequenzbereich ablesen.

$$V_1(j\omega) = G_1(j\omega) \left[ F_1(j\omega) + V_2(j\omega) \left( k_{CI}\dot{m} + k_V + j\omega k_A + \frac{k_S}{j\omega} \right) \right] \quad (3.2)$$

$$V_2(j\omega) = G_2(j\omega) \left[ F_2(j\omega) + V_1(j\omega) \left( k_{CN}\dot{m} + k_V + j\omega k_A + \frac{k_S}{j\omega} \right) \right] \quad (3.3)$$

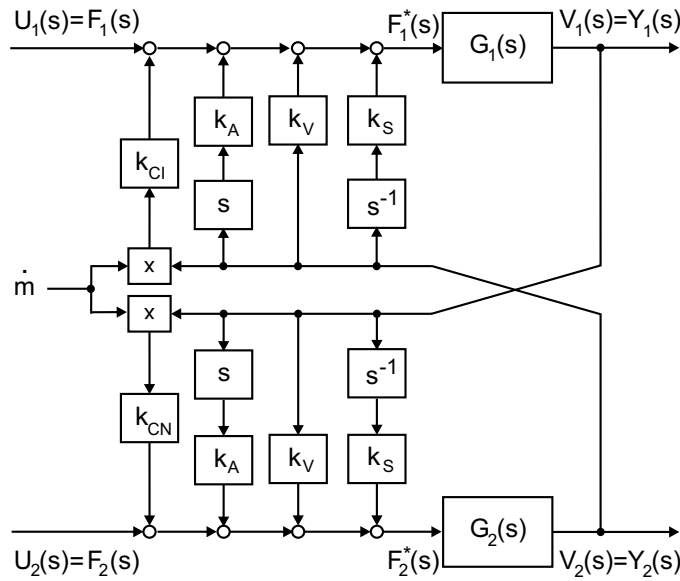


Abb. 3.1: Blockschaltbild für die Massendurchflussmessung ohne Berücksichtigung der Aktor- und Sensoreigenschaften

Der in beiden Gleichungen auftretende Term  $V_i(j\omega) \cdot (\dots)$  entspricht den durch die verschiedenen Kopplungen hervorgerufenen Anregungskräften. Anhand der Faktoren  $j\omega$  bzw.  $1/j\omega$  erkennt man, dass die durch die Beschleunigungs- bzw. Auslenkungskopplung zusätzlich hervorgerufenen Anregungskräfte um  $180^\circ$  phasenverschoben zueinander wirken. Daher ist eine Unterscheidung dieser beiden Kopplungen bei Betrachtung einer einzigen Anregungsfrequenz des Messrohres nicht möglich. Aus diesem Grund werden diese beiden Kopplungen zur kombinierten Auslenkungs- und Beschleunigungskopplung

$$\frac{k_{SA}}{j\omega} := j\omega k_A + \frac{k_S}{j\omega} \quad \Rightarrow \quad k_{SA} = k_S - \omega^2 k_A \quad (3.4)$$

zusammengefasst. Der kombinierte Kopplungsfaktor  $k_{SA}$  ist somit frequenzabhängig. Die Kopplungsterme in den Gleichungen (3.2) und (3.3) können auch als Übertragungsfunktionen betrachtet werden. Unter Berücksichtigung der kombinierten Auslenkungs- und Beschleunigungskopplung werden daher die Kopplungsübertragungsfunktionen

$$X_{12}(s) := k_{CN}\dot{m} + k_V + \frac{k_{SA}}{s} \quad (3.5)$$

$$X_{21}(s) := k_{CI}\dot{m} + k_V + \frac{k_{SA}}{s} \quad (3.6)$$

vom 1. zum 2. bzw. vom 2. zum 1. Mode definiert. Die Systemantworten lauten dann mit diesen Übertragungsfunktionen:

$$V_1(j\omega) = G_1(j\omega) [F_1(j\omega) + V_2(j\omega)X_{21}(j\omega)] \quad (3.7)$$

$$V_2(j\omega) = G_2(j\omega) [F_2(j\omega) + V_1(j\omega)X_{12}(j\omega)] \quad (3.8)$$

### 3.3 Systembeschreibung mit Zeigern

Im Folgenden wird davon ausgegangen, dass der CMD mit zeitlich sinusförmigen Kräften bei einer quasistationären Betriebsfrequenz  $\omega_B = 2\pi f_B$  angeregt wird. Dies ist beim realen Gerät im normalen Betriebszustand praktisch immer gewährleistet. Schnelle Änderungen der Antriebsfrequenz treten nur dann auf, wenn sich die Dichte des Mediums im Messrohr plötzlich stark ändert. Dies tritt zum Beispiel beim Befüllen und Entleeren auf oder wenn Gasblasen im Fluid vorhanden sind.

Für den Fall einer quasistationären Betriebsfrequenz können die sinusförmigen Anregungskräfte und Geschwindigkeitssignale des Messrohres mithilfe einer Zeigerdarstellung beschrieben werden, wie sie insbesondere in der Leistungselektronik für die Beschreibung von Drehstromantrieben Anwendung findet [43]. Aufgrund der Zuordnung der Spannungen, Ströme und Felder zur räumlichen Orientierung der Motorwicklungen spricht man hier häufig von Raumzeigern. Da diese räumliche Korrespondenz beim CMD nicht gegeben ist, soll hier vereinfachend von Zeigern gesprochen werden. Der Zusammenhang zwischen einem sinusförmigen Zeitsignal und dem ihm entsprechenden Zeiger wird durch Abbildung 3.2 (a) grafisch veranschaulicht.

Der Zeiger  $\underline{X}$  rotiert mit der Winkelgeschwindigkeit  $\omega_B$ , die der Kreisfrequenz des zugehörigen Zeitsignals  $x(t)$  entspricht, in mathematisch positiver Richtung um den Ursprung des ruhenden Koordinatensystems mit der reellen  $\alpha$ - und der imaginären  $\beta$ -Achse. Das Zeitsignal ergibt sich in der Abbildung durch die Projektion des Zeigers auf die  $\alpha$ -Achse. Eine Projektion auf die  $\beta$ -Achse wäre natürlich genauso denkbar. Liegt der Zeiger zum Zeitpunkt  $t = 0$  auf der reellen Achse, so ergibt sich ein cosinusförmiges Zeitsignal, entsprechend ergibt sich ein sinusförmiges Signal, wenn der Zeiger zum Zeitpunkt  $t = 0$  auf der negativen imaginären Achse liegt.

Alternativ kann auch ein beliebig festzulegender, ebenfalls mit der Geschwindigkeit  $\omega_B$  rotierender Bezugszeiger  $\underline{X}_B$  eingeführt werden. In Abbildung 3.2 (a) liegt er zum Zeitpunkt  $t = 0$  auf der positiven reellen Achse. Die Länge des Bezugszeigers beträgt  $|\underline{X}_B| = 1$ . Der Winkel zwischen dem Zeiger  $\underline{X}$  und dem Bezugszeiger  $\underline{X}_B$  gibt dann die Phasenlage des Zeitsignals  $x(t)$  an, während die Länge des Zeigers bezogen auf die des Bezugszeigers die Amplitude des Zeitsignals beschreibt. Im Zeitbereich entspricht das Bezugssignal einem Cosinussignal mit der Amplitude  $\hat{x}_B = 1$ .

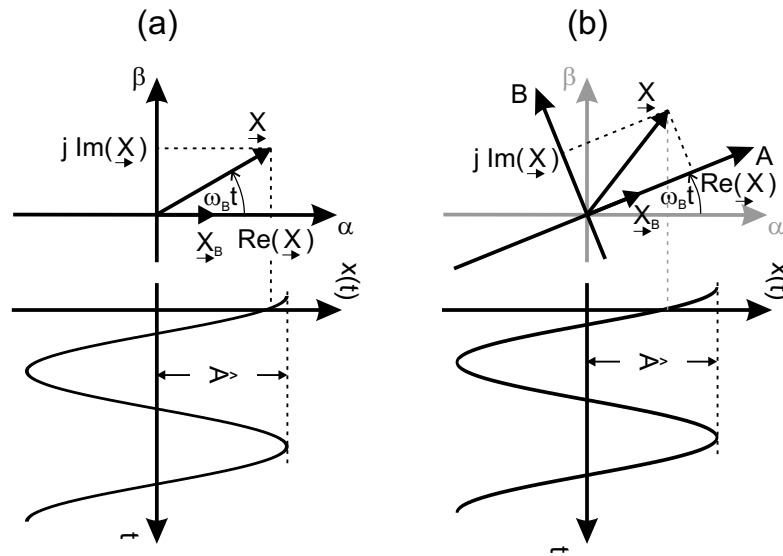


Abb. 3.2: Zusammenhang zwischen Zeiger und Zeitsignal

Der Nachteil dieser Betrachtungsweise ist, dass sich die absolute Position der Zeiger aufgrund ihrer Rotation im  $\alpha\beta$ -System ständig verändert. Somit ist gegenüber einer direkten Betrachtung der Zeitsignale zunächst nichts gewonnen worden. Entscheidend für die Beurteilung des Systemzustands ist jedoch nur die relative Lage aller den Anregungskräften und Messsignalen zugeordneten Zeiger zum Bezugszeiger bzw. zueinander. Daher wird, wie in Abbildung 3.2 (b) dargestellt, ein zweites Koordinatensystem mit den Achsen  $A$  und  $B$  eingeführt.

Dieses neue Koordinatensystem rotiert gegenüber dem ursprünglichen  $\alpha\beta$ -System genauso wie die Zeiger selbst mit der Winkelgeschwindigkeit  $\omega_B$ , sodass die Zeiger im eingeschwungenen Zustand im  $AB$ -System konstante Größen darstellen. Änderungen des Systemzustands äußern sich in einer Änderung der Lage und Länge der Zeiger im rotierenden Koordinatensystem. Zur Bestimmung des zugehörigen Zeitsignals ist nach wie vor eine Projektion des Zeigers auf die reelle Achse des ursprünglichen, ruhenden Koordinatensystems durchzuführen. Diese Projektion des rotierenden Zeigers führt auf folgenden mathematischen Zusammenhang zwischen dem Zeiger  $\underline{X}$  und dem Zeitsignal  $x(t)$ :

$$\begin{aligned}
 x(t) &= \operatorname{Re} \left\{ \underline{X} \cdot e^{j\omega_B t} \right\} \\
 &= \operatorname{Re} \left\{ \left( \operatorname{Re} \left\{ \underline{X} \right\} + j \operatorname{Im} \left\{ \underline{X} \right\} \right) \cdot (\cos(\omega_B t) + j \sin(\omega_B t)) \right\} \\
 &= \operatorname{Re} \left\{ \underline{X} \right\} \cos(\omega_B t) - \operatorname{Im} \left\{ \underline{X} \right\} \sin(\omega_B t)
 \end{aligned} \tag{3.9}$$

Die beim CMD auftretenden sinusförmigen Signale sind die Anregungskräfte  $f_i(t)$

und die Geschwindigkeitssignale  $v_i(t)$  des ersten und zweiten Modes. Für den Zusammenhang zwischen diesen Signalen und den mit ihnen korrespondierenden Zeigern  $\underline{F}_i$  und  $\underline{V}_i$  gilt

$$\left. \begin{aligned} v_i(t) &= \underline{V}_i e^{j\omega_B t} = \left( \operatorname{Re} \left\{ \underline{V}_i \right\} + j \operatorname{Im} \left\{ \underline{V}_i \right\} \right) e^{j\omega_B t} \\ f_i(t) &= \underline{F}_i e^{j\omega_B t} = \left( \operatorname{Re} \left\{ \underline{F}_i \right\} + j \operatorname{Im} \left\{ \underline{F}_i \right\} \right) e^{j\omega_B t} \end{aligned} \right\} i = 1, 2 \quad . \quad (3.10)$$

Auf die Projektion auf die reelle Koordinatenachsen (Realteilbildung) wurde an dieser Stelle verzichtet, da sich nachfolgend zeigen wird, dass die durch die Rotation entstehende Zeitabhängigkeit bei der weiteren Betrachtung entfällt. Indem man in den Übertragungsfunktionen  $G_1(s)$ ,  $G_2(s)$ ,  $X_{12}(s)$  und  $X_{21}(s)$  die Ersetzung  $s = j\omega_B$  einführt und den jeweils resultierenden Frequenzgang in Real- und Imaginärteil aufspaltet, erhält man für die vier Übertragungsfunktionen ebenfalls eine Zeigerdarstellung.

$$\left. \begin{aligned} G_i(j\omega_B) &= \operatorname{Re} \{ G_i(j\omega_B) \} + j \operatorname{Im} \{ G_i(j\omega_B) \} \\ &= \operatorname{Re} \left\{ \underline{G}_i \right\} + j \operatorname{Im} \left\{ \underline{G}_i \right\} = \underline{G}_i \\ X_{ik}(j\omega_B) &= \operatorname{Re} \{ X_{ik}(j\omega_B) \} + j \operatorname{Im} \{ X_{ik}(j\omega_B) \} \\ &= \operatorname{Re} \left\{ \underline{X}_{ik} \right\} + j \operatorname{Im} \left\{ \underline{X}_{ik} \right\} = \underline{X}_{ik} \end{aligned} \right\} \begin{array}{l} i = 1, 2 \\ k = 1, 2 \\ i \neq k \end{array} \quad (3.11)$$

Unter diesen Voraussetzungen ergibt sich die Systembeschreibung in Zeigerdarstellung zu:

$$\underline{V}_1 e^{j\omega_B t} = \underline{G}_1 \left( \underline{F}_1 e^{j\omega_B t} + \underline{X}_{21} \cdot \underline{V}_2 e^{j\omega_B t} \right) \quad (3.12)$$

$$\underline{V}_2 e^{j\omega_B t} = \underline{G}_2 \left( \underline{F}_2 e^{j\omega_B t} + \underline{X}_{12} \cdot \underline{V}_1 e^{j\omega_B t} \right) \quad (3.13)$$

Der Term  $e^{j\omega_B t}$  kann in beiden Gleichungen gekürzt werden, womit die durch die Rotation entstehende Zeitabhängigkeit der Zeiger entfällt. Dies entspricht der zuvor getroffenen Aussage, dass für die Betrachtung mit Zeigergrößen nur die relative Lage der Zeiger zueinander von Interesse ist.

$$\underline{V}_1 = \underline{G}_1 \left( \underline{F}_1 + \underline{X}_{21} \cdot \underline{V}_2 \right) \quad (3.14)$$

$$\underline{V}_2 = \underline{G}_2 \left( \underline{F}_2 + \underline{X}_{12} \cdot \underline{V}_1 \right) \quad (3.15)$$

Da in den folgenden Abschnitten nur noch mit Zeigern bzw. deren Komponenten gerechnet wird, wird zukünftig bei der Angabe von Real- und Imaginärteil der Zeigergrößen der Übersichtlichkeit halber auf die explizite Kennzeichnung der Zeiger mithilfe des untergestellten Pfeils verzichtet.



Mit diesen Voraussetzungen, das heißt der Beschreibung des Systems durch eine Zeigerdarstellung und der vorläufigen Vernachlässigung der Aktor- und Sensoreigenschaften, die in Abschnitt 3.2 begründet wurde, kommen wir jetzt im folgenden Abschnitt zur eigentlichen Bestimmung des Massendurchflusses, sowie der internen und externen Kenngrößen des CMD. Dabei wird als erstes Verfahren das Ausschlagverfahren vorgestellt.

## 3.4 Ausschlagverfahren

Für die Herleitung der Massendurchflusskennlinie und der Bestimmungsgleichungen für die internen und externen Kenngrößen des CMD ist eine Aufspaltung der Gleichungen (3.14) und (3.15) in die Komponenten der Zeiger, also in Real- und Imaginärteil notwendig. Im allgemeinen Fall führt dies allerdings auf sehr komplexe und unübersichtliche Beziehungen. Daher sollen im Folgenden drei ausgezeichnete Betriebspunkte des CMD, nämlich der sogenannte Normal-, erweiterte Normal- und Mischbetrieb, betrachtet werden, für die sich erheblich einfachere Systemantworten ergeben.

### 3.4.1 Ausgezeichnete Betriebspunkte

Allen Betriebspunkten gemeinsam ist die Anregung des CMD in der Nähe der Eigenfrequenz des ersten Modes. D.h., es gilt:

$$\omega_B \approx \omega_{01} \quad (3.16)$$

Für diese Betriebsfrequenz besitzt der Zeiger der Übertragungsfunktion  $G_1$  näherungsweise nur eine reelle Komponente. Es gilt also:

$$\text{Im} \{G_1\} \approx 0 \quad (3.17)$$

Da die Eigenfrequenz des zweiten Modes deutlich größer als die des ersten Modes ist ( $\omega_{02} \approx 2\omega_{01}$ ) und die normierte Dämpfung des zweiten Modes sehr klein ist ( $d_2 < 5 \cdot 10^{-4}$ ), ist der Realteil des Zeigers der Übertragungsfunktion  $G_2$  sehr klein ( $\text{Re} \{G_2\} < 2 \cdot 10^{-6}$ ). Somit kann in guter Näherung angesetzt werden:

$$\text{Re} \{G_2\} \approx 0 \quad (3.18)$$

### 3.4.1.1 Normalbetrieb

Im Normalbetrieb wird vorausgesetzt, dass der erste Mode durch eine rein reelle Kraft  $\text{Re}\{F_{1N}\}$  angeregt wird. Also gilt:

$$\text{Im}\{F_{1N}\} = 0 \quad (3.19)$$

Um die in den verschiedenen Betriebszuständen auftretenden Anregungskräfte und Geschwindigkeitssignale voneinander unterscheiden zu können, wurde hier zur Kennzeichnung des Normalbetriebs der Index „ $N$ “ eingeführt. Der zweite Mode wird im Normalbetrieb nicht angeregt:

$$\underline{F_{2N}} = \underline{0} \quad (3.20)$$

Die Betriebsfrequenz  $\omega_B$  wird durch einen Regler eingestellt. Als Regelgröße dient dabei die Phase zwischen der Anregungskraft und dem Geschwindigkeitssignal des ersten Modes. Diese Phase wird zu null geregelt, indem die Betriebsfrequenz verstellt wird. Da die Anregung des ersten Modes rein reell ist, gewährleistet der Phasenregler die Beziehung:

$$\text{Im}\{V_{1N}\} = 0 \quad (3.21)$$

Wenn keine Kopplung zwischen den beiden Moden vorhanden ist, entspricht die eingestellte Betriebsfrequenz exakt der Eigenfrequenz des ersten Modes. In diesem Fall ist Gleichung (3.17) exakt erfüllt. Unter den genannten Voraussetzungen ergeben sich für den Normalbetrieb die folgenden Systemantworten aufgespalten nach Real- und Imaginärteil der Zeigergrößen:

$$\text{Re}\{V_{1N}\} = \text{Re}\{G_1\} (\text{Re}\{F_{1N}\} + \text{Re}\{X_{21}\} \text{Re}\{V_{2N}\} - \text{Im}\{X_{21}\} \text{Im}\{V_{2N}\}) \quad (3.22)$$

$$\text{Im}\{V_{1N}\} = 0 \quad (3.23)$$

$$\text{Re}\{V_{2N}\} = -\text{Im}\{G_2\} \text{Im}\{X_{12}\} \text{Re}\{V_{1N}\} \quad (3.24)$$

$$\text{Im}\{V_{2N}\} = \text{Im}\{G_2\} \text{Re}\{X_{12}\} \text{Re}\{V_{1N}\} \quad (3.25)$$

Aus der letzten Gleichung ergibt sich eine statische Kennlinie für die Massendurchflussmessung

$$\tilde{y}_N := \frac{\text{Im}\{V_{2N}\}}{\text{Re}\{V_{1N}\}} = \text{Im}\{G_2\} \text{Re}\{X_{12}\} = \text{Im}\{G_2\} k_{CN} \dot{m} + \text{Im}\{G_2\} k_V \quad , \quad (3.26)$$

die in der hier angegebenen Form jedoch nicht direkt verwendet wird.

Der als Normalbetrieb bezeichnete Betriebspunkt entspricht der üblichen Betriebsweise kommerzieller CMD, bei denen ebenfalls eine ausschließliche Anregung der ersten Eigenform in der Eigenfrequenz  $\omega_{01}$  erfolgt. Als Messwert dient bei diesen Geräten jedoch nicht das Verhältnis der Geschwindigkeitssignale von Mode 2 und Mode 1, wie es Gleichung (3.26) nahe legt, sondern man verwendet die bei der Betrachtung des kontinuierlichen Modells in Abschnitt 2.2 favorisierte Kennlinie, bei der die Zeitdifferenz zwischen den Geschwindigkeitssignalen der beiden Sensoren ausgenutzt wird.

### 3.4.1.2 Kennlinie für die Massendurchflussmessung

In diesem Abschnitt soll der Zusammenhang zwischen der aus dem Modell resultierenden Kennlinie nach Gleichung (3.26) und der statischen Kennlinie  $y_{kont}$ , die sich beim kontinuierlichen Modell aus der Zeitdifferenz  $\Delta t$  der Sensorsignale ergibt, hergestellt werden. Ganz allgemein ist diese Kennlinie durch ihre Empfindlichkeit

$$E_{kont} = \frac{dy_{kont}}{d\dot{m}} \quad (3.27)$$

und ihren Nullpunkt

$$N_{kont} = y_{kont}|_{\dot{m}=0} \quad (3.28)$$

gekennzeichnet:

$$y_{kont} := \Delta t = E_{kont} \cdot \dot{m} + N_{kont} \quad (3.29)$$

Die folgende Ableitung stellt den Zusammenhang dieser Kennlinie mit der Kennlinie nach Gleichung (3.26) her.

$$\begin{aligned} y_{kont} = \Delta t &= \frac{1}{\omega_B} \Delta\varphi = \frac{1}{\omega_B} (\varphi_a - \varphi_b) \quad (3.30) \\ &= \frac{1}{\omega_B} \left[ \arctan \left( \frac{\text{Im}\{V_a\}}{\text{Re}\{V_a\}} \right) - \arctan \left( \frac{\text{Im}\{V_b\}}{\text{Re}\{V_b\}} \right) \right] \\ &= \frac{1}{\omega_B} \left[ \arctan \left( \frac{\text{Im}\{V_1\} + \text{Im}\{V_2\}}{\text{Re}\{V_1\} + \text{Re}\{V_2\}} \right) - \arctan \left( \frac{\text{Im}\{V_1\} - \text{Im}\{V_2\}}{\text{Re}\{V_1\} - \text{Re}\{V_2\}} \right) \right] \\ &\approx \frac{1}{\omega_B} \left[ \overbrace{\frac{\text{Im}\{V_1\} + \text{Im}\{V_2\}}{\text{Re}\{V_1\} + \underbrace{\text{Re}\{V_2\}}_{\ll \text{Re}\{V_1\}}}^0} - \overbrace{\frac{\text{Im}\{V_1\} - \text{Im}\{V_2\}}{\text{Re}\{V_1\} - \underbrace{\text{Re}\{V_2\}}_{\ll \text{Re}\{V_1\}}}^0} \right], \text{ da } \varphi_a, \varphi_b \ll 1 \\ &\approx \frac{2}{\omega_B} \cdot \frac{\text{Im}\{V_2\}}{\text{Re}\{V_1\}} \quad (3.31) \end{aligned}$$

Die beiden Kennlinien stimmen also bis auf den Faktor  $\frac{2}{\omega_B}$  in guter Näherung miteinander überein. Setzt man Gleichung (3.26) in (3.31) ein, so ergibt sich die endgültige Kennlinie  $y_N$  für den Massendurchfluss im Normalbetrieb:

$$y_N := \Delta t \approx \frac{2}{\omega_B} \frac{\operatorname{Im}\{V_{2N}\}}{\operatorname{Re}\{V_{1N}\}} = \frac{2}{\omega_B} \operatorname{Im}\{G_2\} k_{CN} \dot{m} + \frac{2}{\omega_B} \operatorname{Im}\{G_2\} k_V \quad (3.32)$$

Der im Vergleich zur vorläufigen Kennlinie (3.26) zusätzliche Faktor  $\frac{2}{\omega_B}$  entsteht durch die Verwendung der Zeit- anstelle der Phasendifferenz (vgl. Gl. (3.30)) für die endgültige Kennlinie. Dies hat den Vorteil, dass die Frequenzabhängigkeit der Phasendifferenz und die daraus sonst resultierende Dichteabhängigkeit des Massendurchflussmesswertes beseitigt wird. Da der als Normalbetrieb bezeichnete Betriebszustand des CMD dem üblichen Betrieb kommerzieller Coriolis-Massendurchflussmesser entspricht, wird bei kommerziellen CMD also nur die letzte der vier Systemantworten nach Gleichung (3.22) - (3.25) ausgenutzt. Der Informationsgehalt der übrigen Systemantworten wird nicht verwertet. Vergleicht man Gleichung (3.32) mit der allgemeinen Kennlinie nach (3.29), so erhält man den Zusammenhang zwischen den externen Kenngrößen Nullpunkt und Empfindlichkeit des Normalbetriebs und den internen Parametern des mathematischen Modells.

$$E_N = \frac{2}{\omega_B} \operatorname{Im}\{G_2\} k_{CN} \quad (3.33)$$

$$N_N = \frac{2}{\omega_B} \operatorname{Im}\{G_2\} k_V \quad (3.34)$$

Ersetzt man die Modellparameter  $\operatorname{Im}\{G_2\}$  und  $k_V$  durch die Elemente des mechanischen Ersatzschaltbildes nach Abbildung 2.11, so erkennt man die physikalischen Ursachen für die Änderungen von Nullpunkt und Empfindlichkeit.

$$E_N = \frac{2}{\omega_B} \cdot \operatorname{Im}\{G_2\} k_{CN} \quad (3.35)$$

$$= \frac{2}{\omega_B} \cdot \operatorname{Im}\left\{ \frac{j\omega_B k_2}{\omega_{02}^2 - \omega_B^2 + j2d_2\omega_{02}\omega_B} \right\} k_{CN} \quad (3.36)$$

$$= \frac{2}{\omega_B} \cdot \frac{\omega_B k_2 (\omega_{02}^2 - \omega_B^2)}{(\omega_{02}^2 - \omega_B^2)^2 + 4d_2^2\omega_{02}^2\omega_B^2} k_{CN} \quad (3.37)$$

$$\approx \frac{2k_2}{\omega_{02}^2 - \omega_B^2} k_{CN} \quad , \quad \text{da } d_2 \ll 1 \quad (3.38)$$

$$\approx \frac{2k_2}{\omega_{02}^2} k_{CN} \quad , \quad \text{da } \omega_{02}^2 \approx 4\omega_B^2 \quad (3.39)$$

Die letzte Näherung in dieser Herleitung ist zwar recht grob, erlaubt aber eine einfache physikalische Interpretation der maßgeblichen Ursache für die Änderung der

Empfindlichkeit, indem man die Parameter  $k_2$  und  $\omega_{02}$  unter Verwendung von Gleichung (2.67) und (2.74) durch die konzentrierten Elemente des mechanischen Modells ersetzt. Dies führt auf:

$$E_N \approx \frac{2}{c_a + c_b} k_{CN} \quad (3.40)$$

Änderungen der Empfindlichkeit werden also maßgeblich durch Änderungen der Federsteifigkeit der beiden Messrohrhälften verursacht. Hierfür gibt es eine Vielzahl von prozessbedingten Ursachen. Zum Beispiel führt die Temperaturabhängigkeit des Elastizitätsmoduls des Messrohrmaterials zu einer temperaturabhängigen Änderung der Federsteifigkeiten und somit der Empfindlichkeit. Weiterhin werden die Federsteifigkeiten durch axiale Spannungen beeinflusst. Diese Spannungen können z.B. durch die Einspannbedingungen des CMD, aber auch durch Temperaturgradienten zwischen dem Messrohr und dem Träger- und/oder Schutzrohr hervorgerufen bzw. verändert werden. Da in Gleichung (3.40) die Summe der Federsteifigkeiten auftritt, führen insbesondere symmetrische Änderungen der Federsteifigkeit zu einer großen Veränderung der Empfindlichkeit, während sich asymmetrische Änderungen zumindest teilweise kompensieren.

Ein entsprechendes Vorgehen für den Nullpunkt führt unter Verwendung von Gleichung (2.72) auf den Zusammenhang:

$$N_N \approx 2 \cdot \frac{d_b - d_a}{c_a + c_b} \quad (3.41)$$

Offenbar hängt der Nullpunkt in gleicher Weise von den Federsteifigkeiten der Messrohrhälften ab, wie die Empfindlichkeit. Darüber hinaus beeinflusst der Unterschied der Dämpfungseigenschaften der beiden Messrohrhälften den Nullpunkt maßgeblich. Er verschwindet, wenn beide Messrohrhälften identische Dämpfungseigenschaften aufweisen. Anders herum führen insbesondere asymmetrische Änderungen der Dämpfungen der Messrohrhälften zu einer großen Änderung des Nullpunktes. Diese können zum Beispiel durch Temperaturgradienten entlang des Mess- oder Trägerrohres hervorgerufen werden, wobei erstere aufgrund des Massendurchflusses in der Regel schnell abklingen.

Wie bereits in Abschnitt 2.3.3.6 erläutert wurde, ist der massenstrombedingte Kopplungsfaktor  $k_{CN}$  konstant. Er muss bei der Kalibrierung des CMD einmalig bestimmt werden. Auf den Kalibriervorgang wird im Abschnitt 3.4.4 noch näher eingegangen. Die aktuelle Betriebsfrequenz  $\omega_B$  ist ebenfalls zu jedem Zeitpunkt bekannt und entspricht aufgrund der bereits angesprochenen Phasenregelung näherungsweise der Eigenfrequenz  $\omega_{01}$  des 1. Modes. Zur Online-Bestimmung der charakteristischen Kenngrößen Nullpunkt und Empfindlichkeit des CMD sind also die internen Modellparameter  $\text{Im}\{G_2\}$  und  $k_V$  zu bestimmen. Anhand der in den Gleichungen (3.22) - (3.25)

angegebenen vier Systemantworten ist eine direkte Berechnung dieser Modellparameter nicht möglich. Daher wird als erster Schritt zur Bestimmung der gesuchten internen Kenngrößen eine Erweiterung des Normalbetriebs eingeführt.

### 3.4.1.3 Normalbetrieb mit $k_{SA}$ -Kompensation

Diese Erweiterung besteht in einer Kompensation der durch die kombinierte Auslenkungs- und Beschleunigungskopplung  $k_{SA}$  hervorgerufenen Anregungskräfte des ersten und zweiten Modes. Nach Gleichung (3.24) wird der Realteil der Geschwindigkeit des zweiten Modes ausschließlich durch diese Kopplung angeregt. Da in dieser Gleichung der Kopplungsterm  $\text{Im}\{X_{12}\}$  und der Übertragungsfaktor  $\text{Im}\{G_2\}$  des 2. Modes multiplikativ miteinander verknüpft sind, ist eine direkte Aufspaltung in diese beiden Faktoren, basierend auf den gemessenen Geschwindigkeitssignalen, nicht möglich. Daher wird zusätzlich zum ersten Mode der zweite Mode mit einer rein imaginären und somit zur Kraft  $\text{Re}\{F_{1N}\}$  orthogonalen Kraft  $\text{Im}\{F_{2KN}\}$  angetrieben, die so eingestellt wird, dass gilt

$$\text{Re}\{V_{2N}\} = 0 \quad . \quad (3.42)$$

Für den Wert der hierfür benötigten Kompensationskraft ergibt sich

$$\text{Im}\{F_{2KN}\} = -\text{Im}\{X_{12}\} \text{Re}\{V_{1N}\} \quad . \quad (3.43)$$

Aus dieser Gleichung kann der Imaginärteil der Kopplungsübertragungsfunktion  $X_{12}(s)$  berechnet werden:

$$\text{Im}\{X_{12}\} = -\frac{\text{Im}\{F_{2KN}\}}{\text{Re}\{V_{1N}\}} = -\frac{k_{SA}}{\omega_B} \quad (3.44)$$

Da die Betriebsfrequenz bekannt ist, ist eine Berechnung des Kopplungsfaktors  $k_{SA}$  und damit des ersten internen Modellparameters ebenfalls möglich:

$$k_{SA} = -\text{Im}\{X_{12}\} \cdot \omega_B = \frac{\text{Im}\{F_{2KN}\}}{\text{Re}\{V_{1N}\}} \omega_B \quad (3.45)$$

Die Einstellung der Kompensationskraft erfolgt durch einen Regler, der die Regelgröße  $\text{Re}\{V_{2N}\}$  zu null regelt. Auf die beim Ausschlagverfahren benötigten Regelkreise wird im Abschnitt 3.4.3.2 noch im Detail eingegangen. Da die Imaginärteile

beider Kopplungsübertragungsfunktionen identisch sind, kann mithilfe einer zusätzlichen, reellen Anregungskraft des ersten Modes

$$\operatorname{Re}\{F_{1KN}\} = \operatorname{Im}\{X_{21}\} \operatorname{Im}\{V_{2N}\} = \operatorname{Im}\{X_{12}\} \operatorname{Im}\{V_{2N}\} \quad (3.46)$$

die Rückwirkung des zweiten auf den ersten Mode aufgrund der Auslenkungs- und Beschleunigungskopplung ebenfalls kompensiert werden. Unter Berücksichtigung der  $k_{SA}$ -Kompensation vereinfacht sich das Blockschaltbild des CMD für die Massendurchflussmessung nach Abbildung 3.1 weiter und es ergibt sich das in Abbildung 3.3 dargestellte Blockschaltbild.

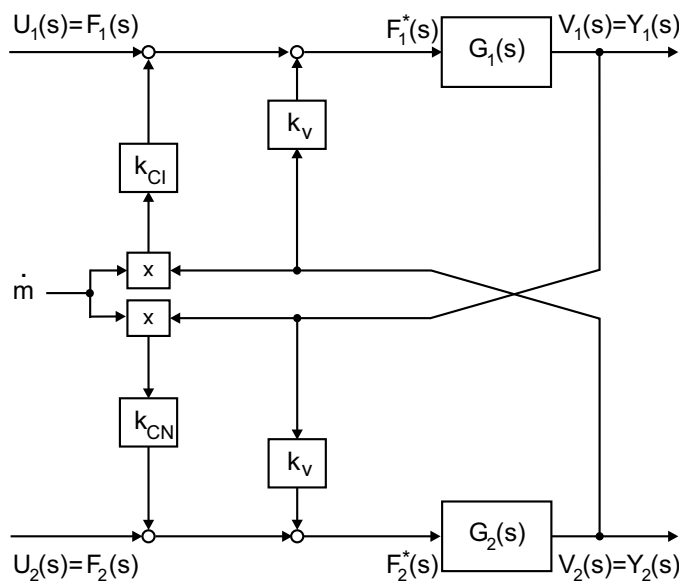


Abb. 3.3: Blockschaltbild für die Massendurchflussmessung unter Berücksichtigung der  $k_{SA}$ -Kompensation

Die über die Aktoren zusätzlich eingebrachten Anregungskräfte  $\operatorname{Re}\{F_{1KN}\}$  und  $\operatorname{Im}\{F_{2KN}\}$  kompensieren die durch die Unterschiede in den Massen und Federsteifigkeiten der Messrohrhälften hervorgerufenen Kopplungen. Somit kann die Kompensation der kombinierten Auslenkungs- und Beschleunigungskopplung auch als eine durch externe Kräfte erzwungene Symmetrierung des Systemverhaltens interpretiert werden. Unter Berücksichtigung der Kompensation der  $k_{SA}$ -Kopplung ergeben sich die folgenden Systemantworten:

$$\operatorname{Re}\{V_{1N}\} = \operatorname{Re}\{G_1\} \operatorname{Re}\{F_{1N}\} \quad (3.47)$$

$$\operatorname{Im}\{V_{1N}\} = 0 \quad (3.48)$$

$$\operatorname{Re}\{V_{2N}\} = 0 \quad (3.49)$$

$$\operatorname{Im}\{V_{2N}\} = \operatorname{Im}\{G_2\} \operatorname{Re}\{X_{12}\} \operatorname{Re}\{V_{1N}\} \quad (3.50)$$

Diese haben sich im Vergleich zu den Gleichungen (3.22) - (3.25) für den Normalbetrieb ohne  $k_{SA}$ -Kompensation erheblich vereinfacht, sodass aus diesen Gleichungen noch weitere Informationen über den internen Betriebszustand des CMD gewonnen werden können. Wesentlich ist auch, dass sich aus der letzten Gleichung nach wie vor die unveränderte Kennlinie des CMD für den Normalbetrieb ergibt:

$$y_N := \Delta t \approx \frac{2}{\omega_B} \frac{\operatorname{Im}\{V_{2N}\}}{\operatorname{Re}\{V_{1N}\}} = \frac{2}{\omega_B} \operatorname{Im}\{G_2\} k_{CN} \dot{m} + \frac{2}{\omega_B} \operatorname{Im}\{G_2\} k_V \quad (3.51)$$

Dies wird dadurch gewährleistet, dass die zur Kompensation der kombinierten Auslenkungs- und Beschleunigungskopplung notwendige Anregungskraft  $\operatorname{Im}\{F_{2KN}\}$  orthogonal zur Corioliskraft wirkt.

Als weiteres wichtiges Zwischenergebnis kann ausgehend von Gleichung (3.47) der Realteil der Übertragungsfunktion  $G_1$  und somit der zweite interne Modellparameter bestimmt werden:

$$\operatorname{Re}\{G_1\} = \frac{\operatorname{Re}\{V_{1N}\}}{\operatorname{Re}\{F_{1N}\}} \quad (3.52)$$

Dieser wird bei der Bestimmung von Nullpunkt und Empfindlichkeit noch benötigt werden. Darüber hinaus stellt er ein Maß für die im CMD wirksame Dämpfung dar. Dies wird deutlich, wenn man die Abhängigkeit des Wertes von  $\operatorname{Re}\{G_1\}$  von den konzentrierten Elementen des mechanischen Modells betrachtet. Ausgehend von Gleichung (2.89) ergibt sich mit der Ersetzung  $s = j\omega_B$  zunächst:

$$G_1(j\omega_B) = \frac{j\omega_B k_1}{\omega_{01}^2 - \omega_B^2 + j2d_1\omega_{01}\omega_B} \quad (3.53)$$

Da die Betriebsfrequenz  $\omega_B$  gemäß Gleichung (3.16) mit der Eigenfrequenz  $\omega_{01}$  näherungsweise übereinstimmt, kann sie durch die Eigenfrequenz von Mode 1 ersetzt werden. Dadurch vereinfacht sich der letzte Ausdruck erheblich:

$$G_1(j\omega_{01}) = \frac{k_1}{2d_1\omega_{01}} = \operatorname{Re}\{G_1\} \quad (3.54)$$

Ersetzt man weiterhin die Parameter  $\omega_{01}$ ,  $d_1$  und  $k_1$  mithilfe der Gleichungen (2.66), (2.68) und (2.73) durch die konzentrierten mechanischen Elemente so ergibt sich schließlich:

$$\operatorname{Re}\{G_1\} = \frac{1}{d_a + d_b + d_m} \quad (3.55)$$



Der Realteil der Übertragungsfunktion von Mode 1 hängt bei Betrieb des CMD in der Eigenfrequenz  $\omega_{01}$  also lediglich von der insgesamt im ersten Mode wirksamen Dämpfung ab. Eine starke Erhöhung der Dämpfung kann zum Beispiel auf das Vorhandensein von Gasblasen im strömenden Fluid hinweisen oder durch eine Verringerung der Messrohrvorspannung hervorgerufen werden. Letzteres wäre ein eventuell frühzeitig erkennbarer Hinweis auf eine Beschädigung der Gerätes, sodass der Anwender noch vor dem endgültigen Ausfall des CMD benachrichtigt werden könnte. Somit kann die Bestimmung des Parameters  $\text{Re}\{G_1\}$  neben der Berechnung der externen Kenngrößen auch für zusätzliche Diagnosefunktionen genutzt werden.

Für die weitere Betrachtung der Selbstdiagnose des CMD ist nur noch der Normalbetrieb mit  $k_{SA}$ -Kompensation relevant, weshalb im Folgenden mit der Bezeichnung Normalbetrieb immer auf den Normalbetrieb mit  $k_{SA}$ -Kompensation bezug genommen wird. Die eigentlich gesuchten Modellparameter  $\text{Im}\{G_2\}$  und  $k_V$  sind aus den vereinfachten Systemantworten nach Gleichung (3.47) - (3.50) jedoch noch nicht bestimmbar. Zu diesem Zweck wird als zweiter Schritt der Wechsel zu einer zweiten Betriebsart – dem Mischbetrieb – benötigt.

#### 3.4.1.4 Mischbetrieb

Der Mischbetrieb ist ebenfalls durch einen reellen Antrieb des 1. Modes in seiner Eigenfrequenz und eine Kompensation der kombinierten Auslenkungs- und Beschleunigungskopplung gekennzeichnet. Allerdings wird jetzt davon ausgegangen, dass sich die Auslenkungs- und Beschleunigungskopplung beim Übergang zum Mischbetrieb nicht verändert ( $k_{SA} = \text{konst.}$ ). Diese Annahme ist näherungsweise erfüllt, da sich die Kopplungsfaktoren  $k_S$  und  $k_A$  im Normalfall nur langsam verändern. Zur Einstellung der Kompensationskräfte wird der im Normalbetrieb bestimmte Wert der kombinierten Auslenkungs- und Beschleunigungskopplung übernommen und die Anpassung der Kräfte erfolgt nur noch an die Änderungen der Betriebsfrequenz  $\omega_B$  und die Änderungen der Geschwindigkeitssignale des 1. bzw. 2. Modes:

$$\text{Re}\{F_{1KM}\} = -\frac{k_{SA}}{\omega_B} \text{Im}\{V_{2M}\} \quad (3.56)$$

$$\text{Im}\{F_{2KM}\} = \frac{k_{SA}}{\omega_B} \text{Re}\{V_{1M}\} \quad (3.57)$$

Zur Kennzeichnung des Mischbetriebs wurde hier der Index „M“ eingeführt.

Der wesentliche Unterschied zwischen Normal- und Mischbetrieb liegt in der zusätzlichen, imaginären Anregung des zweiten Modes in Ergänzung zur Kompensationskraft  $\text{Im}\{F_{2KM}\}$ . Unter Berücksichtigung dieser zusätzlichen Anregungskraft  $\text{Im}\{F_{2M}\}$  er-

geben sich die folgenden Systemantworten für den Mischbetrieb:

$$\operatorname{Re}\{V_{1M}\} = \operatorname{Re}\{G_1\} (\operatorname{Re}\{F_{1M}\} + \operatorname{Re}\{X_{21}\} \operatorname{Re}\{V_{2M}\}) \quad (3.58)$$

$$\operatorname{Im}\{V_{1M}\} = 0 \quad (3.59)$$

$$\operatorname{Re}\{V_{2M}\} = -\operatorname{Im}\{G_2\} \operatorname{Im}\{F_{2M}\} \quad (3.60)$$

$$\operatorname{Im}\{V_{2M}\} = \operatorname{Im}\{G_2\} \operatorname{Re}\{X_{12}\} \operatorname{Re}\{V_{1M}\} \quad (3.61)$$

Die zusätzliche Anregung der zweiten Eigenform ruft einen reellen Anteil im Geschwindigkeitssignal des zweiten Modes hervor. Dabei wird der Imaginärteil des zweiten Modes nicht beeinflusst, sodass sich auch in dieser Betriebsart aus Gleichung (3.61) wiederum die unveränderte Kennlinie (3.51) des CMD für die normale Betriebsart ableiten lässt. Die Geschwindigkeit  $\operatorname{Re}\{V_{2M}\}$  ist aufgrund der auch im Mischbetrieb aktiven  $k_{SA}$ -Kompensation nicht mehr von der Auslenkungs- und Beschleunigungskopplung abhängig, sodass über Gleichung (3.60) der gesuchte Modellparameter  $\operatorname{Im}\{G_2\}$  und damit die Empfindlichkeit  $E_N$  des CMD für den Normalbetrieb bestimmt werden kann:

$$\operatorname{Im}\{G_2\} = -\frac{\operatorname{Re}\{V_{2M}\}}{\operatorname{Im}\{F_{2M}\}} \quad (3.62)$$

Der Realteil der Geschwindigkeit des zweiten Modes, der jetzt von null verschieden ist, führt über die Weg- und Beschleunigungskopplung zu einer zusätzlichen imaginären Anregung des ersten Modes. Um diesen Einfluss ebenfalls zu kompensieren, muss eine zusätzliche imaginäre Kompensationskraft

$$\operatorname{Im}\{F_{1KM}\} = \frac{k_{SA}}{\omega_B} \operatorname{Re}\{V_{2M}\} \quad (3.63)$$

für den ersten Mode eingeführt werden. Die gesamte zur  $k_{SA}$ -Kompensation erforderliche Kraft im ersten Mode ergibt sich für den Mischbetrieb somit zu

$$\begin{aligned} \vec{F}_{1KM} &= \operatorname{Re}\{F_{1KM}\} + j\operatorname{Im}\{F_{1KM}\} \\ &= \frac{k_{SA}}{\omega_B} (-\operatorname{Im}\{V_{2M}\} + j\operatorname{Re}\{V_{2M}\}) \\ &= \frac{k_{SA}}{\omega_B} j\vec{V}_{2M} \end{aligned} \quad (3.64)$$

Da sich die reellen Anregungen des ersten Modes im Normal- und Mischbetrieb nicht voneinander unterscheiden ( $\operatorname{Re}\{F_{1N}\} = \operatorname{Re}\{F_{1M}\}$ ), kann Gleichung (3.58) umformuliert werden:

$$\operatorname{Re}\{V_{1M}\} = \operatorname{Re}\{G_1\} \operatorname{Re}\{F_{1M}\} + \operatorname{Re}\{G_1\} \operatorname{Re}\{X_{21}\} \operatorname{Re}\{V_{2M}\} \quad (3.65)$$

$$= \underbrace{\operatorname{Re}\{G_1\} \operatorname{Re}\{F_{1N}\}} + \operatorname{Re}\{G_1\} \operatorname{Re}\{X_{21}\} \operatorname{Re}\{V_{2M}\} \quad (3.66)$$

$$= \operatorname{Re}\{V_{1N}\} + \operatorname{Re}\{G_1\} \operatorname{Re}\{X_{21}\} \operatorname{Re}\{V_{2M}\} \quad (3.67)$$

Für die Differenz der Geschwindigkeitssignale des ersten Modes im Misch- und Normalbetrieb

$$\operatorname{Re} \{\Delta V_1\} = \operatorname{Re} \{V_{1M}\} - \operatorname{Re} \{V_{1N}\} \quad (3.68)$$

ergibt sich, wenn man den Realteil der Kopplungsübertragungsfunktion  $X_{21}$  wieder durch die Modellparameter ersetzt, die Beziehung:

$$\operatorname{Re} \{\Delta V_1\} = \operatorname{Re} \{G_1\} \operatorname{Re} \{X_{21}\} \operatorname{Re} \{V_{2M}\} \quad (3.69)$$

$$= \operatorname{Re} \{G_1\} \operatorname{Re} \{V_{2M}\} (k_{CI}\dot{m} + k_V) \quad (3.70)$$

Diese Gleichung liefert eine zweite Kennlinie für den Massendurchfluss. Sie entspricht dem inversen Betrieb des CMD, bei dem eine Schwingung in der zweiten Eigenform eingepreßt wird, welche dann aufgrund der entstehenden Corioliskräfte zu einer Anregung der ersten Eigenform führt.

$$y_I := \frac{\operatorname{Re} \{\Delta V_1\}}{\operatorname{Re} \{V_{2M}\}} = \operatorname{Re} \{G_1\} k_{CI}\dot{m} + \operatorname{Re} \{G_1\} k_V \quad (3.71)$$

Da jedoch gleichzeitig eine Anregung der ersten Eigenform erfolgt, wird hier nicht das Geschwindigkeitssignal des ersten Modes direkt, sondern nur dessen Veränderung  $\Delta V_1$  im Vergleich zum Normalbetrieb ausgewertet. Die inverse Kennlinie kann wiederum durch die externen Kenngrößen Empfindlichkeit

$$E_I = \operatorname{Re} \{G_1\} k_{CI} \quad (3.72)$$

und Nullpunkt

$$N_I = \operatorname{Re} \{G_1\} k_V \quad (3.73)$$

charakterisiert werden. Diese hängen ihrerseits von den Modellparametern  $\operatorname{Re} \{G_1\}$ ,  $k_{CI}$  und  $k_V$  ab. Der massenstrombedingte Kopplungsfaktor  $k_{CI}$  für die inverse Kennlinie muss genauso wie der für die Normalbetriebskennlinie ( $k_{CN}$ ) vorab während einer Kalibrierung des CMD bestimmt werden. Der Realteil der Übertragungsfunktion  $G_1$  wurde während des Normalbetriebs über Gleichung (3.52) bestimmt. Er kann unter normalen Betriebsbedingungen, d.h. keine plötzlichen, großen Änderungen der Prozessbedingungen, während des Mischbetriebs als näherungsweise konstant und somit bekannt angenommen werden. Somit ist die Empfindlichkeit  $E_I$  der inversen Kennlinie bereits bekannt. Als Unbekannte verbleiben noch der Massenstrom  $\dot{m}$  und die Geschwindigkeitskopplung  $k_V$ , die maßgeblich den Nullpunkt  $N_I$  der inversen Kennlinie bestimmt.

Da die Zusatzanregung des zweiten Modes so gewählt wurde, dass sie orthogonal zu den durch den Massenstrom hervorgerufenen Corioliskräften am Messrohr angreift, behält die Kennlinie des Normalbetriebs auch während des Mischbetriebs ihre Gültigkeit. Auch in dieser Kennlinie tritt der noch unbekannte, interne Modellparameter  $k_V$  auf. Für die weitere Ableitung wollen wir jedoch nicht die Normalbetriebskennlinie nach Gleichung (3.51) verwenden, sondern wir betrachten stattdessen die vorläufige Kennlinie nach Gleichung (3.26).

$$\tilde{y}_N = \frac{\operatorname{Im}\{V_{2M}\}}{\operatorname{Re}\{V_{1M}\}} = \operatorname{Im}\{G_2\} k_{CN} \dot{m} + \operatorname{Im}\{G_2\} k_V \quad , \quad (3.74)$$

Da der Imaginärteil der Übertragungsfunktion  $G_2$  durch Gleichung (3.62) bereits bestimmt ist, verbleiben in der vorläufigen Kennlinie des Normalbetriebs als einzige Unbekannte ebenfalls nur noch der Massendurchfluss  $\dot{m}$  und die Geschwindigkeitskopplung  $k_V$ . Die Gleichungen (3.71) und (3.74) bilden somit ein System von zwei Gleichungen mit den beiden Unbekannten  $\dot{m}$  und  $k_V$ . Das Auflösen dieses Gleichungssystems führt schließlich auf eine Bestimmungsgleichung für die Geschwindigkeitskopplung:

$$k_V = \frac{\operatorname{Re}\{\Delta V_1\} \operatorname{Re}\{V_{1M}\} \operatorname{Im}\{G_2\} k_{CN} - \operatorname{Im}\{V_{2M}\} \operatorname{Re}\{V_{2M}\} \operatorname{Re}\{G_1\} k_{CI}}{\operatorname{Re}\{V_{1M}\} \operatorname{Re}\{V_{2M}\} \operatorname{Re}\{G_1\} \operatorname{Im}\{G_2\} (k_{CN} - k_{CI})} \quad (3.75)$$

Ersetzt man die Komponenten der Übertragungsfunktionen mithilfe der entsprechenden Bestimmungsgleichungen (3.52) bzw. (3.62), so ergibt sich die Geschwindigkeitskopplung in Abhängigkeit von den Anregungskräften und Geschwindigkeitssignalen während des Normal- und Mischbetriebes:

$$k_V = \frac{(\operatorname{Re}\{V_{1M}\} - \operatorname{Re}\{V_{1N}\}) \operatorname{Re}\{F_{1N}\} k_{CN}}{\operatorname{Re}\{V_{1N}\} \operatorname{Re}\{V_{2M}\} (k_{CN} - k_{CI})} + \frac{\operatorname{Im}\{V_{2M}\} \operatorname{Im}\{F_{2M}\} k_{CI}}{\operatorname{Re}\{V_{1M}\} \operatorname{Re}\{V_{2M}\} (k_{CN} - k_{CI})} \quad (3.76)$$

Damit sind alle internen Kenngrößen des CMD bestimmt. Diese können für eine tieferegehende Selbstdiagnose des CMD, wie schon angedeutet, genutzt werden. Unter Verwendung der Gleichungen (3.33) und (3.34) können die gesuchten externen Kenngrößen Nullpunkt  $N_N$  und Empfindlichkeit  $E_N$  der Normalbetriebskennlinie bestimmt werden.

### 3.4.2 Zusammenfassung der bisherigen Ergebnisse

An dieser Stelle sollen die in den vorhergehenden Abschnitten abgeleiteten Ergebnisse für die modellgestützte Selbstdiagnose des CMD nach dem Ausschlagverfahren

nochmals zusammengefasst werden. Zu diesem Zweck sind in Tabelle 3.1 sämtliche Bestimmungsgleichungen für die zeitvarianten, internen Modellparameter zusammengefasst.

Das Verfahren basiert auf dem Wechsel zwischen den beiden Betriebsarten Normal- und Mischbetrieb. In beiden Betriebsarten erfolgt eine Kompensation der Auslenkungs- und Beschleunigungskopplung. Im Normalbetrieb wird, abgesehen von den Kompensationskräften, nur der erste Mode angeregt, während im Mischbetrieb eine zusätzliche Anregung der zweiten Eigenform erfolgt. Anhand der Ausgangssignale des CMD in der jeweiligen Betriebsart bzw. anhand der Änderung der Ausgangssignale beim Wechsel der Betriebsart können sämtliche zeitvarianten, internen Kenngrößen des zugrunde gelegten mathematischen Modells bestimmt werden.

Betriebsart	Bestimmungsgleichung	Referenz
Normalbetrieb	$k_{SA} = \frac{\text{Im}\{F_{2KN}\}}{\text{Re}\{V_{1N}\}} \omega_B$	(3.45)
Normalbetrieb	$\text{Re}\{G_1\} = \frac{\text{Re}\{V_{1N}\}}{\text{Re}\{F_{1N}\}}$	(3.52)
Mischbetrieb	$\text{Im}\{G_2\} = -\frac{\text{Re}\{V_{2M}\}}{\text{Im}\{F_{2M}\}}$	(3.62)
Betriebsartwechsel	$k_V = \frac{(\text{Re}\{V_{1M}\} - \text{Re}\{V_{1N}\}) \text{Re}\{F_{1N}\} k_{CN}}{\text{Re}\{V_{1N}\} \text{Re}\{V_{2M}\} (k_{CN} - k_{CI})} + \frac{\text{Im}\{V_{2M}\} \text{Im}\{F_{2M}\} k_{CI}}{\text{Re}\{V_{1M}\} \text{Re}\{V_{2M}\} (k_{CN} - k_{CI})}$	(3.76)

Tab. 3.1: Bestimmungsgleichungen für die zeitvarianten Modellparameter

Insbesondere können im Normalbetrieb anhand der Gleichungen (3.45) und (3.52) die kombinierte Auslenkungs- und Beschleunigungskopplung  $k_{SA}$ , sowie der Realteil der Übertragungsfunktion des ersten Modes  $\text{Re}\{G_1\}$  bestimmt werden.

Durch den Wechsel in den Mischbetrieb können mithilfe der Gleichungen (3.62) und (3.76) der Imaginärteil der Übertragungsfunktion des zweiten Modes  $\text{Im}\{G_2\}$  und die Geschwindigkeitskopplung  $k_V$  berechnet werden. Da die Größen  $\text{Im}\{G_1\}$  und

Re  $\{G_2\}$  als näherungsweise Null angesetzt worden sind, sind somit alle zeitvarianten internen Modellparameter bekannt.

Bei der Bestimmung der Geschwindigkeitskopplung ist noch eine Besonderheit zu beachten. Die Messinformation steckt hierbei nicht in den Ausgangssignalen einer Betriebsart, sondern vielmehr in der Änderung des Ausgangssignals des ersten Modes aufgrund des Wechsels der Betriebsart. Daher kann Gleichung (3.76) nicht nur beim Wechsel vom Normal- in den Mischbetrieb, sondern auch beim Zurückwechseln vom Misch- in den Normalbetrieb ausgewertet werden. Die Bestimmung der Geschwindigkeitskopplung erfolgt daher doppelt so häufig, wie die Bestimmung der übrigen Modellparameter. Dabei muss allerdings vorausgesetzt werden, dass sich der Realteil der Übertragungsfunktion  $G_1$  während des Betriebsartenwechsels nicht verändert, da auch diese Änderung das Ausgangssignal des ersten Modes beeinflussen und somit die Bestimmung der Geschwindigkeitskopplung und damit des Nullpunktes verfälschen würde.

Die externen charakteristischen Kenngrößen Nullpunkt und Empfindlichkeit des CMD können nach Gleichung (3.33) bzw. (3.34) ausgehend von den internen Modellparametern berechnet werden. Somit ermöglicht das vorgestellte Ausschlagverfahren die Online-Selbstdiagnose des CMD für die Massendurchflussmessung, indem Änderungen der statischen Kennlinie des CMD im laufenden Betrieb bestimmt werden können. Neben dieser direkten Korrektur des Massendurchflussmesswertes können die internen Modellparameter auch noch für eine tiefergehende Selbstdiagnose und Fehlererkennung des CMD genutzt werden. Dazu wurden in den vorhergehenden Abschnitten bereits einige Möglichkeiten aufgezeigt, wie die einzelnen, internen Kenngrößen konkret genutzt werden könnten. Die Realisierung derartiger Diagnosefunktionen ist jedoch späteren Arbeiten vorbehalten. Um sie realisieren zu können, wäre zunächst der Aufbau einer umfassenden Wissensdatenbank notwendig, in der die Auswirkungen definierter Störfälle auf die verschiedenen Modellparameter und auch auf die Eigenschaften der Mess- und Stellsignale des CMD abgelegt sind.

### 3.4.3 Realisierung des Ausschlagverfahrens

In diesem Abschnitt wird detailliert auf die praktische Umsetzung des Ausschlagverfahrens eingegangen. Dazu wird zum einen der genau Ablauf der benötigten Umschaltvorgänge zwischen den Betriebsarten und die Auswertung der Messsignale beschrieben, zum anderen werden die zur Einstellung des Arbeitspunktes und zur Bestimmung der kombinierten Auslenkungs- und Beschleunigungskopplung notwendigen Regelkreise erläutert. Zunächst soll jedoch auf die grundlegende Signalverarbeitung eingegangen werden.

### 3.4.3.1 Grundlegende Signalverarbeitung

Die Signale  $y_a(t)$  und  $y_b(t)$  der Geschwindigkeitssensoren A und B besitzen einen zeitlich sinusförmigen Spannungsverlauf. Da die gesamte modellbasierte Signalverarbeitung auf die Betrachtung von Zeigern ausgelegt ist, müssen die Zeitsignale in die zugehörigen Zeigerkoordinaten durch eine Quadratur-Demodulation umgerechnet werden. Dazu wird hier exemplarisch das Signal

$$y_a(t) = \widehat{Y}_a \cos(\omega_B t + \varphi_a) \quad (3.77)$$

vom Geschwindigkeitssensor A betrachtet. Dabei entspricht  $\widehat{Y}_a$  der Amplitude und  $\varphi_a$  der Phase des Signals bezogen auf ein rein reelles, zeitlich cosinusförmiges Referenzsignal der Amplitude eins. Multipliziert man dieses Signal mit einer Sinus- und einer Cosinusfunktion gleicher Frequenz, so ergibt sich:

$$\begin{aligned} \widetilde{y}_{a,\sin} &= y_a(t) \sin(\omega_B t) = \widehat{Y}_a \cos(\omega_B t + \varphi_a) \sin(\omega_B t) \\ &= \frac{\widehat{Y}_a}{2} [\sin(\omega_B t - \omega_B t - \varphi_a) + \sin(\omega_B t + \omega_B t + \varphi_a)] \quad (3.78) \\ &= \frac{1}{2} \underbrace{\widehat{Y}_a \sin(-\varphi_a)}_{-\text{Im}\{Y_a\}} + \frac{\widehat{Y}_a}{2} \sin(2\omega_B t + \varphi_a) \end{aligned}$$

$$\begin{aligned} \widetilde{y}_{a,\cos} &= y_a(t) \cos(\omega_B t) = \widehat{Y}_a \cos(\omega_B t + \varphi_a) \cos(\omega_B t) \\ &= \frac{\widehat{Y}_a}{2} [\cos(\omega_B t + \varphi_a - \omega_B t) + \cos(\omega_B t + \varphi_a + \omega_B t)] \quad (3.79) \\ &= \frac{1}{2} \underbrace{\widehat{Y}_a \cos(\varphi_a)}_{\text{Re}\{Y_a\}} + \frac{\widehat{Y}_a}{2} \cos(2\omega_B t + \varphi_a) \end{aligned}$$

Die Gleichanteile der beiden Mischsignale  $\widetilde{y}_{a,\cos}$  und  $\widetilde{y}_{a,\sin}$  entsprechen also bis auf den Faktor  $\frac{1}{2}$  dem Real- bzw. Imaginärteil des gesuchten Zeigers. Im Mischsignal tritt zusätzlich ein sinusförmiger Signalanteil bei der doppelten Betriebsfrequenz auf, der der gesuchten Zeigergröße überlagert ist und somit die Bestimmung der Zeigergrößen stört. Daher muss der Gleichanteil aus diesem Mischsignal extrahiert bzw. herausgefiltert werden.

Zu diesem Zweck bietet sich zunächst die Verwendung einer Bandsperre an, deren Sperrbereich in den Bereich der doppelten Betriebsfrequenz zu legen ist. Auf diesem Wege ließe sich das Signal bei der zweifachen Betriebsfrequenz gezielt unterdrücken. Allerdings tritt neben dieser deterministischen Störung, die letztlich nur durch das

Heruntermischen des Nutzsignals bedingt ist, auch eine breitbandige Störung aufgrund von Messrauschen auf. Um auch diese Störung beseitigen zu können, bietet sich die Verwendung eines Tiefpassfilters anstelle einer Bandsperre an, sodass sowohl das breitbandige Messrauschen, als auch die definierte, deterministische Störung unterdrückt werden.

Weiterhin ist zu berücksichtigen, dass zum einen für die im folgenden Abschnitt beschriebenen Regelkreise und zum anderen für die eigentliche Berechnung des Massendurchflusses bzw. der internen und externen Kenngrößen des CMD Signale mit unterschiedlicher Dynamik benötigt werden. Insbesondere die Dynamik des eigentlichen Messwertes muss üblicherweise auch vom Anwender beeinflusst werden können. Da für die Regelung normalerweise eine schnellere Dynamik als für die Messwertbestimmung benötigt wird, bietet sich eine mehrstufige Filterung der heruntergemischten Messsignale an, wobei nach jeder Filterstufe ein Abgriff der Zeigergrößen möglich ist. Die einzelnen Filterstufen sollten dann eine möglichst kleine Ordnung besitzen, um den Rechenaufwand zu begrenzen und die Signalverarbeitung gegebenenfalls einfach anpassen zu können.

Um das dynamische Verhalten der Zeigersignale durch die Filterung möglichst wenig zu beeinflussen, sollten die Filter im Durchlassbereich einen glatten Amplitudenverlauf aufweisen. Damit bietet sich für die einzelnen Filterstufen als einfachstes Tiefpassfilter ein diskret realisiertes Verzögerungsglied  $n$ -ter Ordnung ( $VZ_n$ -Glied) an. Alternativ können auch die bekannten digitalen Filter, wie zum Beispiel das Butterworth-Filter oder ein Typ II Tschebychew-Filter angewendet werden. Alle drei Filtertypen besitzen bei niedriger Filterordnung  $n$  ein vergleichbares Übergangsverhalten vom Durchlass in den Sperrbereich. Die Steilheit des Butterworth- oder Tschebychew-Filters ist nur geringfügig größer, als die eines  $VZ_n$ -Gliedes gleicher Ordnung. Dafür nimmt die Sperrdämpfung des  $VZ_n$ -Gliedes für steigende Frequenzen kontinuierlich zu, während sie bei den anderen Filter im Sperrbereich konstant ist. Somit werden insbesondere hochfrequente Störungen durch das Verzögerungsglied besser unterdrückt.

Darüber hinaus ist der Rechenaufwand für die einzelnen Filterstufen beim  $VZ_n$ -Glied aufgrund der fehlenden Nullstellen in der Übertragungsfunktion am geringsten und auch die Berechnung der Filterkoeffizienten, die teilweise zur Laufzeit angepasst werden müssen, ist hier am wenigsten rechenintensiv.

Alternativ wurde in [45] auch die Verwendung eines rekursiven Least-Square-Verfahrens zur Schätzung des Gleichanteils des Mischsignals in verschiedenen mathematischen Realisierungsformen untersucht. Im Vergleich zur Filterung mit einem  $VZ_1$ -Glied führt die Least-Square-Schätzung bei der Bestimmung des Gleichanteils auf ein vergleichbares Verhalten, sodass die Entscheidung letztlich auf die Verwendung einer Reihenschaltung von vier Verzögerungsgliedern 1. Ordnung fiel.



Die ersten beiden Filterstufen besitzen eine Grenzfrequenz von  $17\text{ Hz}$ , die beiden letzten von  $1 - 10\text{ Hz}$ . Nach der ersten und zweiten Filterstufe wird jeweils eine Unterabtastung um den Faktor 2 bzw. 4 durchgeführt, um den Rechenaufwand in jedem Abtastschritt weiter zu reduzieren. Die Ausgangssignale der zweiten Filterstufe werden für die im folgenden Abschnitt beschriebenen Regelkreise verwendet. Aus den Signalen der vierten Filterstufe werden die internen und externen Kenngrößen sowie der Massendurchfluss berechnet.

Die Verarbeitung der Geschwindigkeitssignale von Sensor B erfolgt in identischer Weise, wie die soeben beschriebene Verarbeitung der Signale von Sensor A. Da für die weitere Signalverarbeitung eine Betrachtung der beiden Eigenformen anstelle der Schwingungen der beiden Rohrhälften notwendig ist, werden die Zeiger für die Signale von Sensor A und B wiederum auf Mode 1 und 2 umgerechnet:

$$\underline{Y}_1 = \frac{1}{2} (\underline{Y}_a + \underline{Y}_b) \quad (3.80)$$

$$\underline{Y}_2 = \frac{1}{2} (\underline{Y}_a - \underline{Y}_b) \quad (3.81)$$

Abschließend werden die Messsignale der Geschwindigkeitssensoren noch unter Berücksichtigung ihres Übertragungsverhaltens auf die tatsächliche Geschwindigkeit des Messrohres umgerechnet. Unter Verwendung von Gleichung (2.55) und (2.56) ergibt sich:

$$\underline{V}_1 = \frac{1}{K_{Sen}^2 - \varepsilon_{Sen}^2} (K_{Sen} \underline{Y}_1 - \varepsilon_{Sen} \underline{Y}_2) \quad (3.82)$$

$$\underline{V}_2 = \frac{1}{K_{Sen}^2 - \varepsilon_{Sen}^2} (K_{Sen} \underline{Y}_2 - \varepsilon_{Sen} \underline{Y}_1) \quad (3.83)$$

Zur Einstellung des Arbeitspunktes durch die im Folgenden beschriebenen Regler werden die Amplitude  $\widehat{V}_1$  und Phase  $\varphi_1$  der Geschwindigkeit von Mode 1 benötigt, die sich wie folgt berechnen:

$$\widehat{V}_1 = \sqrt{\text{Re}\{V_1\}^2 + \text{Im}\{V_1\}^2} \quad (3.84)$$

$$\varphi_1 = \arctan\left(\frac{\text{Im}\{V_1\}}{\text{Re}\{V_1\}}\right) \quad (3.85)$$

Die Anregungskräfte  $\underline{F}_1$  und  $\underline{F}_2$  werden über die Aktoren A und B an den beiden Messrohrhälften in das Messsystem eingebracht. Bei der Bestimmung der Eingangssignale  $\underline{U}_1$  und  $\underline{U}_2$  werden die Eigenschaften der Aktoren berücksichtigt. Ausgehend von den Gleichungen (2.47) und (2.48) erhält man wie bei den Sensoren:

$$\underline{U}_1 = \frac{1}{K_{Akt}^2 - \varepsilon_{Akt}^2} (K_{Akt} \underline{F}_1 - \varepsilon_{Akt} \underline{F}_2) \quad (3.86)$$

$$\underline{U}_2 = \frac{1}{K_{Akt}^2 - \varepsilon_{Akt}^2} (K_{Akt} \underline{F}_2 - \varepsilon_{Akt} \underline{F}_1) \quad (3.87)$$

Für die Umrechnung der Stellsignale für Mode 1 und 2 in die entsprechenden Stellsignale für die beiden Aktoren ergibt sich unter Verwendung der Gleichungen (2.14) und (2.15):

$$\underline{U}_a = \underline{U}_1 + \underline{U}_2 \quad \text{und} \quad (3.88)$$

$$\underline{U}_b = \underline{U}_1 - \underline{U}_2 \quad (3.89)$$

Der CMD ist mit sinusförmigen Zeitsignalen anzuregen. Daher muss eine Modulation der Zeigergrößen  $\underline{U}_a$  und  $\underline{U}_b$  durchgeführt werden. Entsprechend Gleichung (3.9) ergibt sich für den Zeitverlauf der Stellsignale:

$$u_i(t) = \operatorname{Re} \{U_i\} \cos(\omega_B t) - \operatorname{Im} \{U_i\} \sin(\omega_B t) , \quad i = a, b \quad (3.90)$$

Die Berechnung der sin- und cos-Funktion erfolgt mithilfe einer Tabelle, in der jeweils an 600 Stützstellen im Bereich zwischen 0 und  $2\pi$  die entsprechenden Funktionswerte gespeichert sind [33]. Zur Berechnung der Funktionswerte zwischen den Stützstellen wird eine lineare Interpolation verwendet. Der sich dabei ergebende maximale Fehler dieser Näherung ist kleiner als  $1,37 \cdot 10^{-5}$  und ist somit um mehr als die Hälfte kleiner als die Auflösung der D/A-Wandler von  $2^{-15} \approx 3,05 \cdot 10^{-5}$  (vgl. Abschnitt 1.7).

### 3.4.3.2 Regelkreise

Beide Betriebsarten sind durch die Anregung des CMD in der Eigenfrequenz von Mode 1 gekennzeichnet. Daher muss die Betriebsfrequenz  $\omega_B$  durch einen Regelkreis auf die Eigenfrequenz eingestellt werden. Als Regelgröße wird zu diesem Zweck die Phasendifferenz zwischen dem Geschwindigkeitssignal und der reellen Anregungskraft des ersten Modes herangezogen. Da diese Anregungskraft als Bezugssignal für die Phase der gemessenen Geschwindigkeitssignale dient, ist diese Phasendifferenz mit der absoluten Phase  $\varphi_1$  der Geschwindigkeit von Mode 1 identisch, sofern man den Einfluss der Geschwindigkeitskopplung und der massenstrombedingten Kopplungskräfte auf den ersten Mode vernachlässigt. Der Einfluss der kombinierten Auslenkungs- und Beschleunigungskopplung wird durch die  $k_{SA}$ -Kompensation beseitigt. Die hierfür benötigte, zusätzliche Anregung des ersten Modes bleibt bei der Bestimmung der Phasendifferenz unberücksichtigt. Aufgrund ihres nichtlinearen Verlaufes wird sie durch einen PI-Regler, der die Betriebsfrequenz  $\omega_B$  verstellt, zu null geregelt, sodass die Betriebsfrequenz der Eigenfrequenz  $\omega_{01}$  entspricht. Dieser Regler wird im weiteren als Phasenregler bezeichnet.

Eine durch den nicht kompensierten Realteil der Kopplung  $X_{21}$  hervorgerufene imaginäre Anregung des ersten Modes führt zu einer Phasenverschiebung des Ausgangssignals, die der Phasenregler durch ein Verstellen der Betriebsfrequenz ausgleicht. Dies

führt dazu, dass die Betriebsfrequenz nicht mehr exakt der Eigenfrequenz entspricht. In diesem Fall ist auch die Annahme verletzt, dass der Imaginärteil von  $G_1$  verschwindet. Diese Problematik wird durch das in Abschnitt 3.5 vorgestellte Kompensationsverfahren überwunden, das allerdings ein aufwendigeres Regelungsverfahren erfordert.

Betrachtet man einen größeren Amplitudenbereich der Messrohrschwingung, so zeigt sich ein nichtlineares Verhalten des Schwingungssystems. Außerdem ist eine Mindestamplitude der eingepprägten Schwingung notwendig, um eine ausreichend große Empfindlichkeit des Messsystems gewährleisten zu können. Daher muss die Schwingungsamplitude des ersten Modes innerhalb eines begrenzten Amplitudenbereichs festgehalten werden. Dies wird durch einen PID-Regler erreicht, der die Anregungsamplitude des ersten Modes oder genauer die Kraft  $\text{Re}\{F_1\}$  einstellt. Dieser Regler wird zukünftig als Amplitudenregler bezeichnet.

Da die Information über den Nullpunkt aus der Änderung der Geschwindigkeitsamplitude von Mode 1 ( $\Delta\text{Re}\{V_1\}$ ) beim Wechsel in den Mischbetrieb gewonnen wird, darf der Amplitudenregler nur im Normalbetrieb aktiv sein. Die Amplitudenänderung beim Zurückwechseln in den Normalbetrieb kann nur dann zur Nullpunktbestimmung ausgewertet werden, wenn auch im Normalbetrieb der Amplitudenregler deaktiviert ist. Um den Nullpunkt möglichst häufig bestimmen zu können, wird der Amplitudenregler daher nur im Normalbetrieb und nur dann, wenn die Abweichung von der Sollamplitude eine festgelegte Grenze überschritten hat, aktiviert.

Zur Bestimmung der kombinierten Auslenkungs- und Beschleunigungskopplung wird ein weiterer Regelkreis benötigt, der ebenfalls als PID-Regler ausgelegt ist. Als Regelgröße tritt hier der Realteil der Geschwindigkeit des zweiten Modes  $\text{Re}\{V_{2N}\}$  im Normalbetrieb auf. Er wird durch Verstellen der Anregungskraft  $\text{Im}\{F_{2KN}\}$  zu null geregelt. Aus der Anregungskraft und der Geschwindigkeit des ersten Modes kann gemäß Gleichung (3.45) der Kopplungsfaktor  $k_{SA}$  bestimmt werden. Durch die eingestellte Anregungskraft wird die Wirkung der Auslenkungs- und Beschleunigungskopplung kompensiert. Daher wird dieser Regler im Folgenden als Kompensationsregler bezeichnet. Er ist nur im Normalbetrieb aktiv.

### 3.4.3.3 Ablauf eines Messzyklus

Der Ablauf eines vollständigen Messzyklus ist in dem Flussdiagramm in Abbildung 3.4 wiedergegeben. Nach dem Einschalten wird zunächst der Normalbetrieb angefahren. Der Phasenregler und der Kompensationsregler sind aktiv. Der Amplitudenregler des ersten Modes ist nach dem Einschalten ebenfalls aktiv, bis die Sollamplitude und damit der Arbeitspunkt erreicht ist. Danach wird er wieder ausgeschaltet.

Sobald die Geschwindigkeitssignale von Mode 1 und Mode 2 eingeschungen sind, erfolgt die Berechnung der Modellparameter, die sich aus dem Normalbetrieb ergeben

( $\operatorname{Re}\{G_1\}$  und  $k_{SA}$ ). Die Einschwingdauer beträgt aufgrund der im System auftretenden Zeitkonstanten im Normalfall etwa 30 Sekunden, nach dem Einschalten des CMD jedoch etwas länger, da Phasen- und Amplitudenregler zunächst einschwingen müssen.

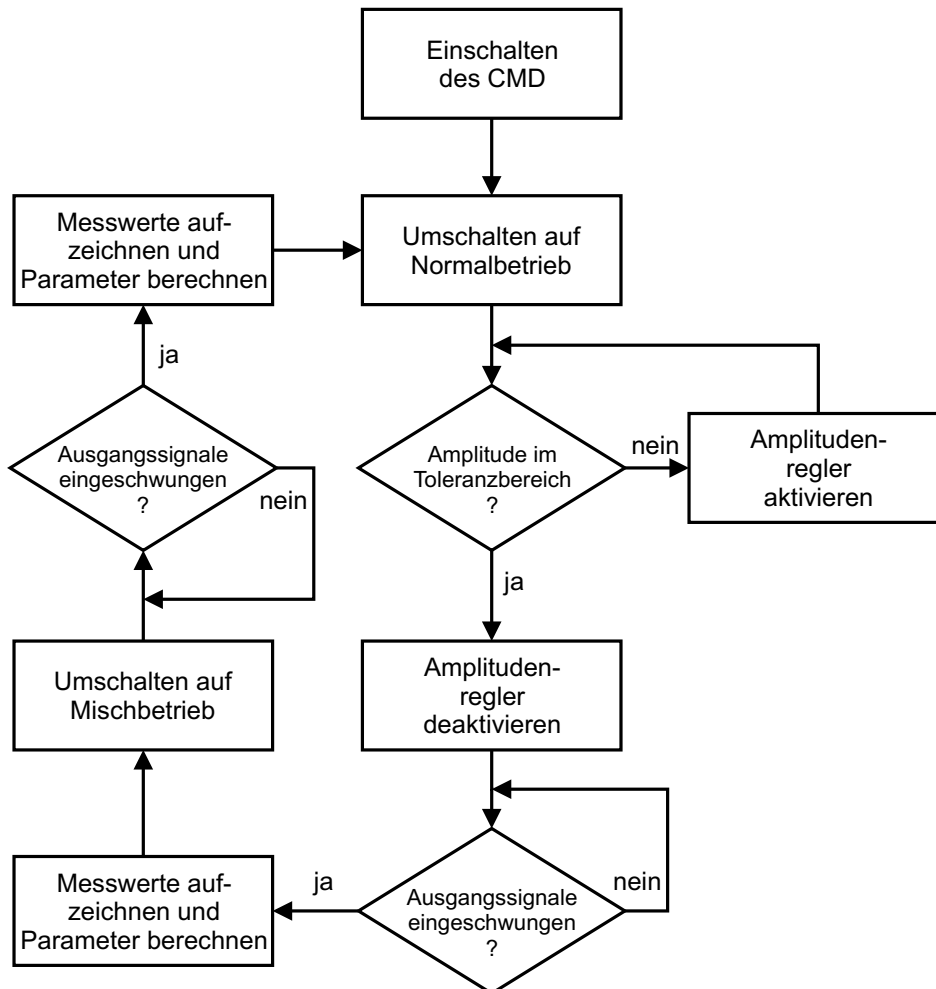


Abb. 3.4: Flussdiagramm des Ausschlagverfahrens

Um die nach der vierten Filterstufe übrig gebliebenen Störungen in den Messsignalen weiter zu reduzieren, wird zur Berechnung der Modellparameter der Mittelwert aus dreißig Einzelwerten der gemessenen Geschwindigkeitssignale gebildet. Die Aufzeichnung der Einzelmessungen erfolgt über einen Zeitraum von 3 Sekunden. Abschließend wird die Kompensationskraft für Mode 1 an den neu bestimmten Wert für den Kopplungsfaktor  $k_{SA}$  angepasst.

Danach erfolgt der Wechsel in den Mischbetrieb. Auch in dieser Betriebsart ist der

Phasenregler aktiv. Der Kompensationsregler ist ausgeschaltet, die Kompensationskräfte für den ersten und zweiten Mode werden nur noch an die Änderungen der Betriebsfrequenz und der Geschwindigkeitssignale angepasst. Die zusätzliche Anregung des zweiten Modes wird eingeschaltet. Nachdem die Signale wieder eingeschwungen sind, erfolgt wiederum die Aufzeichnung der Messwerte, Mittelwertbildung und Berechnung des Modellparameter ( $\text{Im}\{G_2\}$  und  $k_V$ ).

Anschließend wird wieder in den Normalbetrieb zurückgeschaltet. Sofern die Amplitude von Mode 1 um mehr als 10% von der Sollamplitude abweicht, wird der Amplitudenregler aktiviert, bis die Sollamplitude wieder erreicht ist. Andernfalls kann diesmal, da vorher der Mischbetrieb eingeschaltet war, zusätzlich der Parameter  $k_V$  bestimmt werden. Hiermit schließt sich der Messzyklus, der aufgrund der auftretenden Zeitkonstanten und der Aufzeichnungsdauer der Messwerte insgesamt etwa 70 Sekunden dauert.

Während des gesamten Ablaufs erfolgt kontinuierlich die Bestimmung des Massendurchflusses mithilfe der Kennlinie  $y_N$  nach Gleichung (3.32). Bevor im Abschnitt 3.4.5 einige der mit dem Ausschlagverfahren am Prototypen ermittelten Messergebnisse für die internen Modellparameter und die erreichbare Messgenauigkeit präsentiert werden, soll im Folgenden zunächst auf die bisher noch nicht betrachtete Bestimmung der zeitinvarianten Modellparameter eingegangen werden.

### 3.4.4 Bestimmung der zeitinvarianten Modellparameter

Bei den bisherigen Betrachtungen der modellbasierten Selbstdiagnose des CMD in diesem Kapitel sind wir stets davon ausgegangen, dass die zeitinvarianten Modellparameter Gleichtaktverstärkung der Aktoren und Sensoren ( $K_{Akt}$  bzw.  $K_{Sen}$ ), Aktor- und Sensorkopplung ( $\varepsilon_{Akt}$  bzw.  $\varepsilon_{Sen}$ ), sowie die massenstrombedingten Kopplungsfaktoren ( $k_{CI}$  bzw.  $k_{CN}$ ) bereits bekannt sind. In diesem Abschnitt soll nun ein Verfahren vorgestellt werden, mit dem auch diese Modellparameter bestimmt werden können. Zu diesem Zweck wollen wir zunächst den Einfluss der Gleichtaktverstärkungen der Aktoren und Sensoren auf das Systemverhalten untersuchen.

#### 3.4.4.1 Einfluss der Gleichtaktverstärkungen $K_{Akt}$ und $K_{Sen}$ der Aktoren und Sensoren auf das Systemverhalten

Betrachten wir zunächst nochmals das in Abbildung 3.5 dargestellte Blockschaltbild des CMD, in dem jetzt auch wieder die Aktoren und Sensoren berücksichtigt sind.

Bei dieser Betrachtung fällt auf, dass in praktisch jedem Signalpfad von einem der beiden Eingänge zu einem der beiden Ausgänge mindestens eine der beiden Gleichtaktverstärkungen der Aktoren bzw. Sensoren als multiplikativer Faktor auftritt. Dies

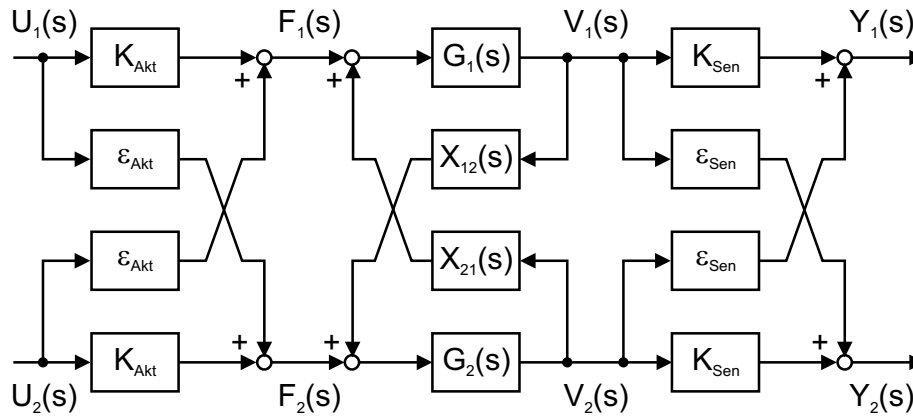


Abb. 3.5: Blockschaltbild des CMD mit Aktoren und Sensoren

führt dazu, dass es auch durch die Einführung weiterer Betriebszustände nicht möglich ist, eine ausreichende Anzahl von linear unabhängigen Gleichungen aufzustellen, um diese beiden Gleichaktverstärkungen unabhängig von den übrigen Modellparametern bestimmen zu können.

Prinzipiell wäre es denkbar, die typischen Übertragungseigenschaften der Aktoren und Sensoren zum Beispiel experimentell oder auf rechnerischem Weg anhand des geometrischen Aufbaus der Spulen und der Eigenschaften der Permanentmagneten zu ermitteln. Anhand dieser Daten könnten die Gleichaktverstärkungen der Aktoren und Sensoren recht genau ermittelt werden. Es zeigt sich allerdings, dass dies gar nicht notwendig ist, sondern es genügt vielmehr, nur die Änderungen der Aktor- und Sensoreigenschaften zu berücksichtigen.

Um dies zu verdeutlichen ist in Abbildung 3.6 nochmals das Blockschaltbild des CMD dargestellt. Allerdings wurde es etwas umgezeichnet, indem die Gleichaktverstärkungen der Aktoren und Sensoren im Blockschaltbild verschoben wurden. Wie man leicht überprüfen kann, ist diese Darstellung bezüglich ihres Ein-/Ausgangsverhaltens vollkommen äquivalent zu der Darstellung aus Abbildung 3.5. Allerdings entsprechen die Anregungskräfte  $\tilde{F}_i(s)$  und die Geschwindigkeitssignale  $\tilde{V}_i(s)$  jetzt natürlich nicht mehr den physikalisch auftretenden Kräften und Geschwindigkeiten.

Führt man neue Bezeichner für die mit den Gleichaktverstärkungen multiplizierten Übertragungsfunktionen und die Aktor- und Sensorkopplungen ein, so entspricht die Darstellung bis auf die an dieser Stelle berücksichtigte Aktor- und Sensorkopplung vollständig der bisher in diesem Kapitel für die Massendurchflussmessung zugrunde gelegten Modellstruktur (vgl. Abb. 3.1). Die neuen Bezeichner werden wie folgt

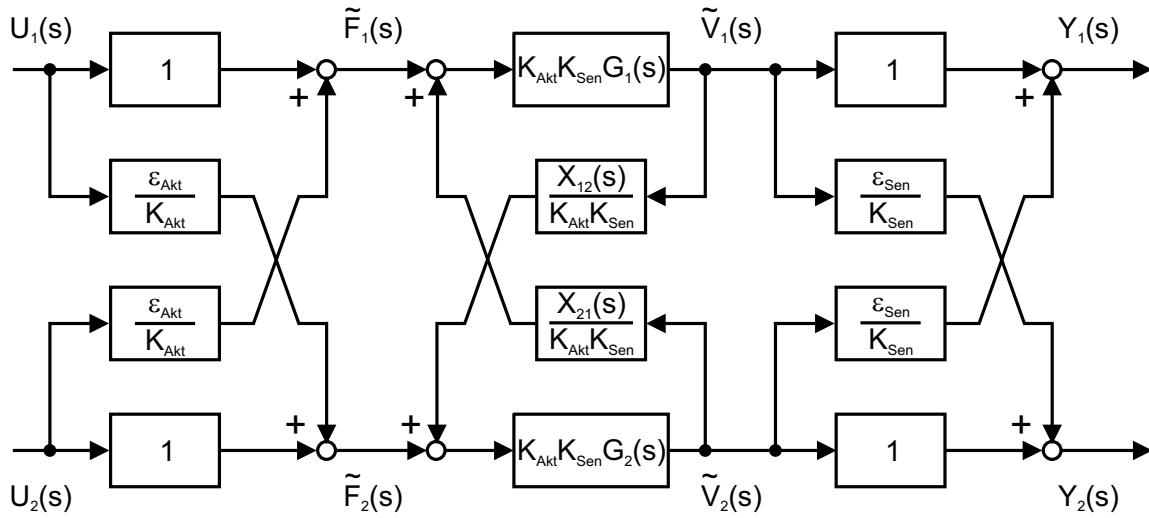


Abb. 3.6: Umgezeichnetes Blockschaltbild des CMD mit Aktoren und Sensoren

gewählt:

$$\tilde{G}_i(s) = K_{Akt}K_{Sen}G_i(s), \quad i = 1, 2 \quad (3.91)$$

$$\tilde{X}_{ij}(s) = \frac{X_{ij}(s)}{K_{Akt}K_{Sen}}, \quad i, j = 1, 2, \quad i \neq j \quad (3.92)$$

$$\tilde{\varepsilon}_{Akt} = \frac{\varepsilon_{Akt}}{K_{Akt}} \quad (3.93)$$

$$\tilde{\varepsilon}_{Sen} = \frac{\varepsilon_{Sen}}{K_{Sen}} \quad (3.94)$$

Bestimmt man die Kennlinie für die Massendurchflussmessung nach Gleichung (3.32) mit diesen modifizierten Modellparametern, so erkennt man, dass sich kein Unterschied zu den bisherigen Ableitungen ergibt, wenn im Modell die Gleichtaktverstärkungen berücksichtigt werden.

$$\begin{aligned} y_N &= \frac{2}{\omega_B} \frac{\text{Im} \left\{ \tilde{V}_{2N} \right\}}{\text{Re} \left\{ \tilde{V}_{1N} \right\}} \\ &= \frac{2}{\omega_B} \text{Im} \left\{ \tilde{G}_2 \right\} \text{Re} \left\{ \tilde{X}_{12} \right\} = \frac{2}{\omega_B} K_{Akt}K_{Sen} \text{Im} \left\{ G_2 \right\} \frac{\text{Re} \left\{ X_{12} \right\}}{K_{Akt}K_{Sen}} \\ &= \frac{2}{\omega_B} \text{Im} \left\{ G_2 \right\} \text{Re} \left\{ X_{12} \right\} \\ &= \frac{2}{\omega_B} \frac{\text{Im} \left\{ V_{2N} \right\}}{\text{Re} \left\{ V_{1N} \right\}} = \frac{2}{\omega_B} \text{Im} \left\{ G_2 \right\} k_{CN} \dot{m} + \frac{2}{\omega_B} \text{Im} \left\{ G_2 \right\} k_V \end{aligned} \quad (3.95)$$

Die Tatsache, dass die Aktor- und Sensorverstärkung nicht explizit im Modell berücksichtigt wird, führt also lediglich dazu, dass die ermittelten Modellparameter des CMD nicht mehr mit den tatsächlich physikalisch interpretierbaren Parametern übereinstimmen. Allerdings unterscheiden sie sich lediglich um einen „konstanten“ Faktor  $K_{Akt}K_{Sen}$  bzw.  $(K_{Akt}K_{Sen})^{-1}$  von den wahren Werten und beschreiben das extern gemessene Systemverhalten richtig. Wesentlich ist an dieser Stelle also lediglich, dass das messbare Ein-/Ausgangsverhalten und die Massendurchflussmessung durch die nicht berücksichtigten Aktor- und Sensorverstärkungen nicht beeinflusst werden. Daher kann auf die Bestimmung der Gleichtaktverstärkung der Aktoren und Sensoren verzichtet werden. Aufgrund dieser Überlegungen wird für die weiteren Untersuchungen das Blockschaltbild nach Abbildung 3.7 zugrunde gelegt, wobei auf die Kennzeichnung der modifizierten Übertragungsfunktionen durch die Tilde ( $\sim$ ) wieder verzichtet wird.

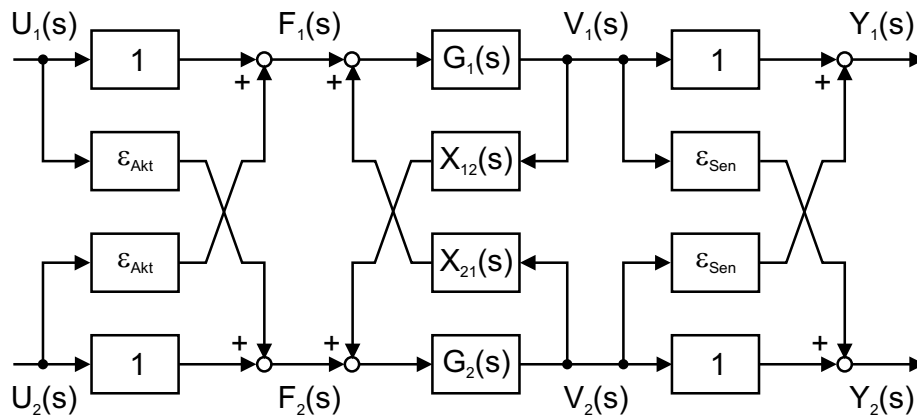


Abb. 3.7: Endgültiges Blockschaltbild des CMD mit Aktor- und Sensorkopplung

Im vorhergehenden Absatz wurden die Gleichtaktverstärkungen der Aktoren und Sensoren als „konstant“ bezeichnet. Diese Annahme ist in der Realität nicht erfüllt, so dass Änderungen dieser Verstärkungen eine Änderung der internen Modellparameter vortäuschen könnten. Daher ist es notwendig, die in Blockschaltbild 3.7 angegebenen Übertragungsböcke mit dem Verstärkungsfaktor „1“ im Betrieb an die auftretenden Verstärkungsänderungen anzupassen. Auf der Aktorseite kommen als Ursache hierfür zum einen temperaturbedingte Änderungen der Übertragungseigenschaften der U/I-Wandler, sowie temperaturbedingte Veränderungen der elektromagnetischen Aktoren selbst in Frage. Auf der Sensorseite gilt entsprechendes für die elektromagnetischen Sensoren und die Analogverstärker.

Temperaturbedingte Änderungen der Analogelektronik können durch die Verwendung hochwertiger Bauteile mit geringer Temperaturempfindlichkeit auf ein vernachlässigbar kleines Maß reduziert werden. Auch die Änderung der Spulengeometrie bei



wechselnden Temperaturen verändert das Übertragungsverhalten der Aktoren und Sensoren praktisch nicht. Als einzige nicht vernachlässigbare Einflussgröße verbleibt dann nur noch die Abhängigkeit der Remanenzinduktion  $B_R$  der Permanentmagneten von der Temperatur. Diese kann in dem relevanten Temperaturbereich ( $0 - 100^\circ\text{C}$ ) durch einen linearen Korrekturterm für die Anregungskräfte und Geschwindigkeits-signale berücksichtigt werden [31]. Mit steigender Temperatur nimmt die Magnetisierung aufgrund reversibler Änderungen der Energieniveaus in den Atomen des Permanentmagneten linear ab, mit der Folge, dass sich die tatsächlich von den Aktoren erzeugte Kraft mit zunehmender Temperatur  $\vartheta$  verringert. Für den Übertragungsbeiwert der Aktoren wird deshalb die folgende Temperaturabhängigkeit zugrunde gelegt:

$$B_{AktX}(\vartheta) = B_{AktX0}(1 + \gamma(\vartheta - \vartheta_0)) \quad , \quad X = A, B \quad (3.96)$$

Der Wert  $B_{AktX0}$  kennzeichnet hierbei den Übertragungsbeiwert von Aktor „A“ bzw. „B“ bei der Bezugstemperatur  $\vartheta_0$ . Unter Berücksichtigung von Gleichung (2.51) erhält man für die Temperaturabhängigkeit der Gleichtaktverstärkung der Aktoren:

$$K_{Akt}(\vartheta) = \frac{1}{2} (B_{AktA}(\vartheta) + B_{AktB}(\vartheta)) \quad (3.97)$$

$$= \frac{1}{2} (B_{AktA0}(1 + \gamma(\vartheta - \vartheta_0)) + B_{AktB0}(1 + \gamma(\vartheta - \vartheta_0))) \quad (3.98)$$

$$= \frac{1}{2} (B_{AktA0} + B_{AktB0})(1 + \gamma(\vartheta - \vartheta_0)) \quad (3.99)$$

$$= \underbrace{\frac{1}{2} (B_{AktA0} + B_{AktB0})}_{K_{Akt0}} (1 + \gamma(\vartheta - \vartheta_0)) \quad (3.100)$$

Sie entspricht also der Temperaturabhängigkeit der Übertragungsbeiwerte der einzelnen Aktoren. Ausgehend vom Wert  $K_{Akt0}$ , der bei der Referenztemperatur  $\vartheta_0$  wirksam ist, ergibt sich eine lineare Abhängigkeit der Verstärkung von der Temperatur. Da die Gleichtaktverstärkung für die Referenztemperatur aufgrund der vorhergegangenen Überlegungen zu eins normiert wurde, gilt zwischen den Eingangsspannungen  $\underline{U}_i$  und den Anregungskräften  $\underline{F}_i$  somit der Zusammenhang:

$$\underline{F}_1 = (1 + \gamma(\vartheta - \vartheta_0))\underline{U}_1 + \varepsilon_{Akt}\underline{U}_2 \quad (3.101)$$

$$\underline{F}_2 = (1 + \gamma(\vartheta - \vartheta_0))\underline{U}_2 + \varepsilon_{Akt}\underline{U}_1 \quad (3.102)$$

Mit den Übertragungsbeiwerten wird dann auch die Aktorkopplung  $\varepsilon_{Akt}$  temperatur-

abhängig. Unter Verwendung von Gleichung (2.52) ergibt sich der Zusammenhang:

$$\varepsilon_{Akt}(\vartheta) = \frac{1}{2} (B_{AktA} - B_{AktB}) \quad (3.103)$$

$$= \frac{1}{2} (B_{AktA0}(1 + \gamma(\vartheta - \vartheta_0)) + B_{AktB0}(1 + \gamma(\vartheta - \vartheta_0))) \quad (3.104)$$

$$= \frac{1}{2} \underbrace{(B_{AktA0} + B_{AktB0})}_{\varepsilon_{Akt0}} (1 + \gamma(\vartheta - \vartheta_0)) \quad (3.105)$$

$$= \varepsilon_{Akt0} (1 + \gamma(\vartheta - \vartheta_0)) \quad (3.106)$$

Ausgehend von der noch zu bestimmenden Aktorkopplung  $\varepsilon_{Akt0}$  bei der Bezugstemperatur  $\vartheta_0$  erhält man also die gleiche lineare Temperaturabhängigkeit, die sich auch für die Gleichtaktverstärkung ergeben hat. Aufgrund der Normierung der Gleichtaktverstärkung auf den Wert eins, wird bei der verwendeten Systembeschreibung allerdings nicht, wie bereits erläutert, die Aktorkopplung  $\varepsilon_{Akt}$  selbst wirksam, sondern es tritt vielmehr der Wert

$$\tilde{\varepsilon}_{Akt} = \frac{\varepsilon_{Akt}}{K_{Akt}} \quad (3.107)$$

$$= \frac{\varepsilon_{Akt0}(1 + \gamma(\vartheta - \vartheta_0))}{K_{Akt0}(1 + \gamma(\vartheta - \vartheta_0))} \quad (3.108)$$

$$= \frac{\varepsilon_{Akt0}}{K_{Akt0}} \quad (3.109)$$

entsprechend Gleichung (3.93) auf. Offenbar entfällt in dieser Systemdarstellung die Temperaturabhängigkeit der Aktorkopplung, sodass bei der weiteren Betrachtung von einer Temperaturunabhängigkeit dieser Kopplung ausgegangen werden kann.

Für die Beschreibung der Sensoren gelten entsprechende Überlegungen, sodass auch die Sensorkopplung in der hier gewählten Systembeschreibung temperaturunabhängig ist. Für die Temperaturabhängigkeit der Gleichtaktverstärkung der Sensoren ergibt sich analog zu Gleichung (3.100):

$$K_{Sen}(\vartheta) = K_{Sen0}(1 + \gamma(\vartheta - \vartheta_0)) \quad (3.110)$$

Da auch der Verstärkungsfaktor  $K_{Sen0}$  zu eins normiert wurde, ergibt sich für den Zusammenhang zwischen dem von den Sensoren ausgegebene Messsignal  $\underline{Y}_i$  und der tatsächlichen Messrohrgeschwindigkeit  $\underline{V}_i$ :

$$\underline{Y}_1 = (1 + \gamma(\vartheta - \vartheta_0))\underline{V}_1 + \varepsilon_{Sen}\underline{V}_2 \quad (3.111)$$

$$\underline{Y}_2 = (1 + \gamma(\vartheta - \vartheta_0))\underline{V}_2 + \varepsilon_{Sen}\underline{V}_1 \quad (3.112)$$

Da die Magnete direkt am Messrohr befestigt sind, kann zur Bestimmung der Magnettemperatur der Temperatursensor am Messrohr herangezogen werden. Dabei muss

vorausgesetzt werden, dass ein ausreichend großer Massenstrom im Messrohr vorhanden ist, damit keine Temperaturgradienten entlang des Messrohres und somit zwischen dem Temperatursensor und den Magneten auftreten können. Aufgrund der Installation der Magnete in einem zusätzlichen Titanring (vgl. Abschnitt 1.5) erfolgt die Temperaturänderung der Magnete im Vergleich zum Sensor um einige Sekunden verzögert. Dieser Effekt kann durch eine Tiefpassfilterung des Temperatursignals mit entsprechender Zeitkonstante in guter Näherung berücksichtigt werden. Für die im untersuchten CMD verwendeten Permanentmagnete ergibt sich der Temperaturkoeffizient der Magnetisierung zu:

$$\gamma \approx -3.18 \cdot 10^{-4} \quad (3.113)$$

Berücksichtigt man den in den Gleichungen (3.101, 3.102) und (3.111, 3.112) angegebenen Temperatureinfluss auf rechnerischem Wege bei der Auswertung der Anregungskräfte und Sensorsignale, so kann für die weitere Betrachtung der Bestimmung von  $\varepsilon_{Akt}$ ,  $\varepsilon_{Sen}$ ,  $k_{CI}$  und  $k_{CN}$  von der Modellstruktur gemäß Abbildung 3.7 ausgegangen werden.

#### 3.4.4.2 Bestimmung der Sensorkopplung

Das hier vorgestellte Verfahren zur Bestimmung der Sensorkopplung  $\varepsilon_{Sen}$  führt nicht auf eine direkt auswertbare Bestimmungsgleichung, über die der Wert von  $\varepsilon_{Sen}$  berechnet werden kann. Stattdessen erfolgt die Bestimmung der Sensorkopplung auf indirektem Weg. Maßgeblich ist dabei die Tatsache, dass ohne die richtige Korrektur des Einflusses der Sensorkopplung auf die Messsignale des CMD eine korrekte Bestimmung der kombinierten Auslenkungs- und Beschleunigungskopplung  $k_{SA}$  über den hierfür verwendeten Kompensationsregler nicht möglich ist. Ausgehend von dieser Tatsache besteht das Bestimmungsverfahren darin, zunächst einen Wert für  $k_{SA}$  zu ermitteln. Anschließend wird dann überprüft, ob der bestimmte  $k_{SA}$ -Wert mit dem wahren Wert übereinstimmt. Da der wahre Wert nicht quantitativ bekannt ist, kann die Richtigkeit des  $k_{SA}$ -Wertes wiederum auch nur indirekt geprüft werden. Man könnte auch sagen, dass der Wert der kombinierten Auslenkungs- und Beschleunigungskopplung plausibilisiert wird. Sofern sich der bestimmte Wert nicht als plausibel erweist, wird der zur Korrektur der Messsignale verwendete Wert der Sensorkopplung solange systematisch verändert, bis der bestimmte  $k_{SA}$ -Wert plausibel ist.

Im Folgenden soll nun zunächst der Einfluss der Sensorkopplung auf die  $k_{SA}$ -Bestimmung untersucht werden. Zu diesem Zweck wollen wir zunächst wieder davon ausgehen, dass die Aktorkopplung bereits bekannt ist und ihr Einfluss rechnerisch kompensiert wird. Ersetzt man in Abbildung 3.7 die Kopplungsübertragungsfunktionen  $X_{12}(s)$  und  $X_{21}(s)$  unter Verwendung von Gleichung (3.5) bzw. (3.6) wieder durch die

einzelnen Kopplungsfaktoren, so ergibt sich das in Abbildung 3.8 dargestellte Blockschaltbild als Grundlage für die Bestimmung der Sensorkopplung. Dabei wurden die Auslenkungskopplung  $k_S$  und die Beschleunigungskopplung  $k_A$  gemäß Gleichung (3.4) zur kombinierten Auslenkungs- und Beschleunigungskopplung  $k_{SA}$  zusammengefasst.

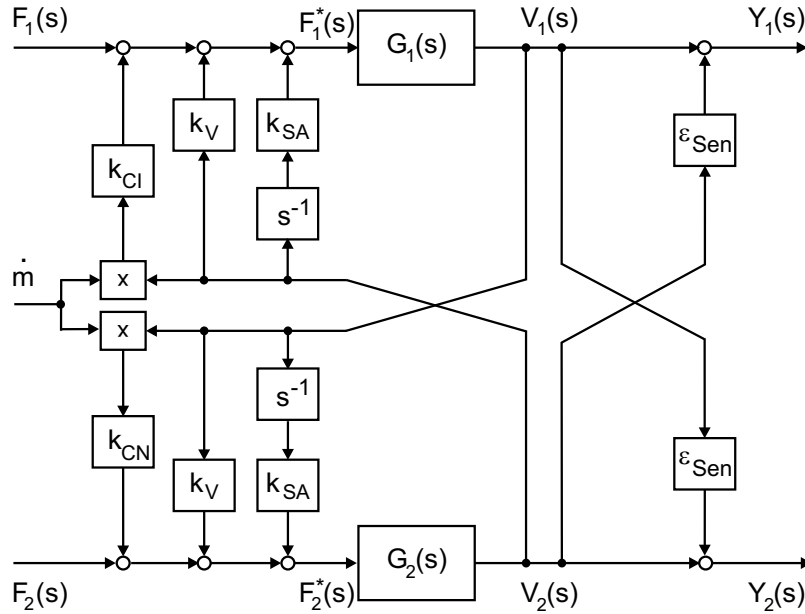


Abb. 3.8: Blockschaltbild zur Bestimmung der Sensorkopplung

Wir gehen zunächst davon aus, dass der CMD im Normalbetrieb angeregt wird, das heißt, die Anregung erfolgt im ersten Mode und die  $k_{SA}$ -Kompensation ist aktiv. Die  $k_{SA}$ -Bestimmung über den entsprechenden Regelkreis sei ebenfalls aktiviert. Bei konstanter Anregungskraft  $\text{Re}\{F_1\}$  des ersten Modes gelten aufgrund der Phasenregelung für das Messsignal des ersten Modes die Bedingungen:

$$\text{Re}\{Y_{1N}\} \approx \text{konst.} \quad (3.114)$$

$$\text{Im}\{Y_{1N}\} \approx 0 \quad (3.115)$$

Da die Geschwindigkeit des zweiten Modes sehr viel kleiner ist als die des ersten Modes und da die Sensorkopplung ebenfalls klein ist, stimmen die Geschwindigkeit  $\underline{V}_{1N}$  des ersten Modes und das zugehörige Messsignal  $\underline{Y}_{1N}$  näherungsweise überein. Wir können also davon ausgehen, dass auch die Geschwindigkeit von Mode 1 lediglich eine reelle Komponente besitzt:

$$\text{Re}\{V_{1N}\} = \text{Re}\{\widehat{V}_{1N}\} \approx \text{konst.} \quad (3.116)$$

$$\text{Im}\{V_{1N}\} \approx 0 \quad (3.117)$$

Aus dem Blockschaltbild liest man für den Realteil des Messsignals des zweiten Modes mit  $s = j\omega_B$  den Zusammenhang

$$\operatorname{Re}\{Y_{2N}\} = \left( \frac{k_{SA}}{\omega_B} \operatorname{Im}\{G_2\} + \varepsilon_{Sen} \right) \operatorname{Re}\{\widehat{V}_{1N}\} \quad (3.118)$$

ab. Dabei wurde berücksichtigt, dass der Realteil der Übertragungsfunktion  $G_2$  näherungsweise null beträgt.

Anhand der letzten Gleichung wird der Einfluss der Sensorkopplung auf die  $k_{SA}$ -Bestimmung deutlich. Der Kompensationsregler stellt das Eingangssignal des zweiten Modes so ein, dass das Signal  $\operatorname{Re}\{Y_{2N}\}$  verschwindet. Wird der Signalanteil von  $\operatorname{Re}\{Y_{2N}\}$ , der durch die Sensorkopplung hervorgerufen wird, nicht auf rechnerischem Weg korrigiert, so erhält man für die Auslenkungs- und Beschleunigungskopplung wie eingangs beschrieben einen falschen Wert  $\widetilde{k}_{SA}$ . Es ergibt sich:

$$\widetilde{k}_{SA} = k_{SA} + \varepsilon_{Sen}\omega_B \quad (3.119)$$

Im nächsten Schritt wird jetzt überprüft, ob der bestimmte Wert  $\widetilde{k}_{SA}$  dem wahren  $k_{SA}$ -Wert entspricht. Ist dies der Fall, so kann daraus geschlossen werden, dass die Sensorkopplung richtig bestimmt worden ist, andernfalls muss der Wert der Sensorkopplung solange systematisch angepasst werden, bis die  $k_{SA}$ -Bestimmung einen korrekten Wert liefert. Zur Überprüfung des  $k_{SA}$ -Wertes betrachten wir im Folgenden den Realanteil, der auf die Übertragungsfunktion  $\underline{G}_1$  wirkenden Kraft  $\underline{F}_{1N}^*$ . Dieser setzt sich zusammen aus der über die Aktoren erzeugten Anregung  $\operatorname{Re}\{F_{1N}\}$  und die vom zweiten Mode hervorgerufenen Kopplungskräfte. Aus dem Blockschaltbild kann man wiederum ablesen:

$$\operatorname{Re}\{F_{1N}^*\} = \operatorname{Re}\{F_{1N}\} + (k_V + k_{CI}m) \operatorname{Re}\{V_{2N}\} + \frac{k_{SA}}{\omega_b} \operatorname{Im}\{V_{2N}\} \quad (3.120)$$

Die aktive  $k_{SA}$ -Bestimmung und -Kompensation garantiert, dass gilt:

$$\operatorname{Re}\{Y_{2N}\} \approx 0 \quad (3.121)$$

Wir wollen annehmen, dass aufgrund der  $k_{SA}$ -Kompensation auch für die tatsächliche Geschwindigkeit von Mode 2 die Annahme

$$\operatorname{Re}\{V_{2N}\} \approx 0 \quad (3.122)$$

näherungsweise erfüllt ist. Diese Annahme kann nur dann exakt erfüllt werden, wenn die Sensorkopplung bereits richtig bestimmt wurde. Allerdings wird sie mit jeder

schrittweisen Verbesserung des  $\varepsilon_{Sen}$ -Wertes immer besser erfüllt, da der Einfluss der verbleibenden Sensorkopplung immer kleiner wird. Unter dieser Voraussetzung vereinfacht sich Gleichung (3.120) zu:

$$\operatorname{Re}\{F_{1N}^*\} = \operatorname{Re}\{F_{1N}\} + \frac{k_{SA}}{\omega_b} \operatorname{Im}\{V_{2N}\} \quad (3.123)$$

Sofern der für die kombinierte Auslenkung- und Beschleunigungskopplung bestimmte Wert  $\tilde{k}_{SA}$  mit dem wahren  $k_{SA}$ -Wert übereinstimmt, wird die durch die  $k_{SA}$ -Kopplung in der letzten Gleichung hervorgerufene Anregungskraft durch die  $k_{SA}$ -Kompensation im ersten Mode kompensiert. Somit dürfte eine Änderung des Imaginärteils der Geschwindigkeit des zweiten Modes zu keiner Änderung der Anregungskraft  $\operatorname{Re}\{F_{1N}^*\}$  und somit auch zu keiner Änderung des Geschwindigkeitssignals

$$\operatorname{Re}\{Y_{1N}\} = \operatorname{Re}\{V_{1N}\} = \operatorname{Re}\{G_1\} \operatorname{Re}\{F_{1N}^*\} \quad (3.124)$$

führen. Hierbei muss vorausgesetzt werden, dass sich der Realteil der Übertragungsfunktion  $\underline{G}_1$  während der Messung nicht verändert hat, da dies ebenfalls zu einer Änderung des Geschwindigkeitssignals des ersten Modes führen würde.

Stellt man also bei Änderung von  $\operatorname{Im}\{V_{2N}\}$  eine Änderung von  $\operatorname{Re}\{Y_{1N}\}$  fest, so kann daraus der Schluss gezogen werden, dass der bestimmte Wert  $\tilde{k}_{SA}$  nicht mit dem realen  $k_{SA}$ -Wert übereinstimmt. Daraus kann wiederum indirekt gefolgert werden, dass der für die Sensorkopplung bestimmte Wert nicht mit dem realen Wert übereinstimmt. Es muss also lediglich die Sensorkopplung solange schrittweise verändert werden, bis der für  $k_{SA}$  bestimmte Wert mit dem realen Wert übereinstimmt.

Die zur Überprüfung des  $k_{SA}$ -Wertes benötigte Änderung des Imaginärteils des zweiten Modes lässt sich am einfachsten dadurch erreichen, dass der Massendurchfluss variiert wird. Dies hat im Gegensatz zu einer ebenfalls denkbaren Anregung des zweiten Modes den Vorteil, dass hierbei kein zusätzlicher Einfluss auf die Anregung des ersten Modes aufgrund der Aktorkopplung entstehen kann.

Es sei abschließend nochmals darauf hingewiesen, dass eine exakte Bestimmung der Sensorkopplung nur dann gelingen kann, wenn die Aktorkopplung bereits bekannt ist und ihr Einfluss auf die Anregungskräfte auf rechnerischem Weg korrigiert wird. Andernfalls würden die durch die Aktorkopplung zusätzlich hervorgerufenen Anregungskräfte zu einer Verfälschung der verwendeten Messsignale führen. Das Verfahren zur Bestimmung der Aktorkopplung wird im folgenden Abschnitt vorgestellt.

### 3.4.4.3 Bestimmung der Aktorkopplung

Genauso, wie wir bei der Bestimmung der Sensorkopplung davon ausgegangen sind, dass die Aktorkopplung  $\varepsilon_{Akt}$  bereits bekannt ist, müssen wir bei der Bestimmung

der Aktorkopplung davon ausgehen, dass die Sensorkopplung bereits bekannt ist und rechnerisch korrigiert wird. Das sich hieraus scheinbar ergebende Dilemma, dass zur Bestimmung der einen Kopplung die jeweils andere bereits bekannt sein muss, wird am Ende dieses Abschnitts gelöst werden.

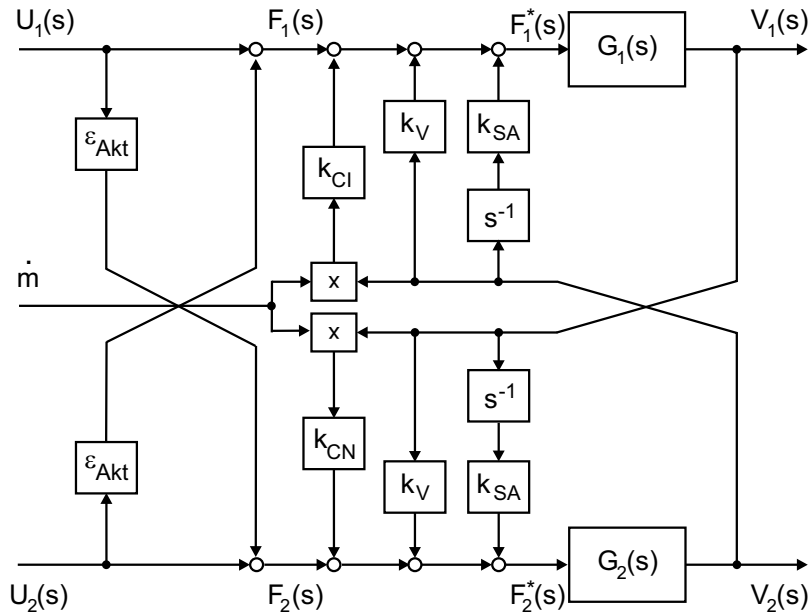


Abb. 3.9: Blockschaltbild zur Bestimmung der Aktorkopplung

Um die zugrunde liegenden Überlegungen für die Bestimmung der Aktorkopplung zu verdeutlichen, ist in Abbildung 3.9 wiederum ein Blockschaltbild des hierbei verwendeten CMD-Modells wiedergegeben. Dabei wurde in diesem Fall die als bekannt vorausgesetzte Sensorkopplung vernachlässigt.

Ausgangspunkt für die Bestimmung der Aktorkopplung ist wiederum der Betrieb des CMD im Normalbetrieb mit eingeschaltetem Amplitudenregler, eingeschalteter  $k_{SA}$ -Kompensation und eingeschaltetem Phasenregler. Für die Geschwindigkeitssignale der beiden Moden gelten dann die folgenden Beziehungen (vgl. Gl. (3.47) – (3.50)):

$$\operatorname{Re} \{V_{1N}\} = \operatorname{Re} \left\{ \widehat{V}_{1N} \right\} = \text{konst.} \quad (3.125)$$

$$\operatorname{Im} \{V_{1N}\} \approx 0 \quad (3.126)$$

$$\operatorname{Re} \{V_{2N}\} \approx 0 \quad (3.127)$$

$$\operatorname{Im} \{V_{2N}\} = \operatorname{Im} \left\{ \widehat{V}_{2N} \right\} \approx \text{konst.} \quad (3.128)$$

Unter der Bedingung, dass der für  $k_{SA}$  bestimmte Wert der kombinierten Auslenkungs- und Beschleunigungskopplung mit der realen Kopplung übereinstimmt, die  $k_{SA}$ -Kompensation also korrekt arbeitet, ergibt sich für die Anregungskraft  $F_{1N}^*$ , die im

Normalbetrieb auf die Übertragungsfunktion  $\underline{G}_1$  wirkt:

$$\operatorname{Re} \{F_{1N}^*\} = \operatorname{Re} \{F_{1N}\} \quad (3.129)$$

$$\operatorname{Im} \{F_{1N}^*\} = k_V \operatorname{Im} \left\{ \widehat{V}_{2N} \right\} \quad (3.130)$$

Dabei wurde angenommen, dass der Massendurchfluss  $\dot{m} = 0$  beträgt. Wie bereits im vorhergehenden Abschnitt ausführlich dargestellt wurde, gelingt eine korrekte  $k_{SA}$ -Kompensation allerdings nur, wenn die Sensorkopplung bereits richtig bestimmt wurde.

Erfolgt jetzt ein Wechsel in den Mischbetrieb, indem das System zusätzlich mit der Kraft  $\operatorname{Im} \{F_{2M}\}$  angeregt wird, so ergeben sich die folgenden Geschwindigkeitssignale:

$$\operatorname{Re} \{V_{1M}\} = \operatorname{Re} \left\{ \widehat{V}_{1N} \right\} = \text{konst.} \quad (3.131)$$

$$\operatorname{Im} \{V_{1M}\} \approx 0 \quad (3.132)$$

$$\operatorname{Re} \{V_{2M}\} = \operatorname{Re} \left\{ \widehat{V}_{2M} \right\} \approx \text{konst.} \quad (3.133)$$

$$\operatorname{Im} \{V_{2M}\} = \operatorname{Im} \left\{ \widehat{V}_{2N} \right\} \approx \text{konst.} \quad (3.134)$$

Die Konstanz des Realteils von Mode 1 im Normal- und Mischbetrieb wird durch den Amplitudenregler sichergestellt. Damit ist dann auch der Imaginärteil von Mode 2 im Normal- und Mischbetrieb identisch. Für die Anregungskraft  $\underline{F}_{1M}^*$  im Mischbetrieb ergibt sich dann:

$$\operatorname{Re} \{F_{1M}^*\} = \operatorname{Re} \{F_{1N}^*\} = \operatorname{Re} \{F_{1M}\} + k_V \operatorname{Re} \left\{ \widehat{V}_{2M} \right\} \quad (3.135)$$

$$\operatorname{Im} \{F_{1M}^*\} = k_V \operatorname{Im} \left\{ \widehat{V}_{2N} \right\} + \varepsilon_{Akt} \operatorname{Im} \{F_{2M}\} \quad (3.136)$$

Die Aktorkopplung führt also dazu, dass sich der Imaginärteil der tatsächlichen Anregungskraft des ersten Modes verändert, während der Realteil unverändert bleibt. Der Phasenregler versucht die resultierende Phasenverschiebung der Anregungskraft  $\underline{F}_{1M}^*$  im Vergleich zur Anregungskraft  $\underline{F}_{1N}^*$  dadurch zu kompensieren, dass er die Betriebsfrequenz verstellt. Sofern die Aktorkopplung richtig bestimmt ist und ihr Einfluss auf die Anregungskraft im Mischbetrieb auf rechnerischem Weg korrigiert wird, tritt keine Phasenverschiebung der Anregungskraft  $\underline{F}_{1M}^*$  auf und auch der Phasenregler reagiert auf die zusätzliche Anregung des zweiten Modes nicht mit einem Verstellen der Betriebsfrequenz.

Indem man nun schrittweise den Schätzwert der Aktorkopplung solange verändert, bis beim Umschalten in den Mischbetrieb keine Veränderung der Betriebsfrequenz mehr festzustellen ist, gelingt es, die Aktorkopplung zu bestimmen.

Abschließend bleibt noch das Dilemma zu lösen, dass zur Bestimmung der einen Kopplung die jeweils andere Kopplung bereits bekannt sein muss. Zu diesem Zweck



hat sich ein iteratives Vorgehen in der Praxis bewährt. Zunächst bestimmt man die Sensorkopplung ohne den Einfluss der Aktorkopplung zu berücksichtigen. Der auf diesem Wege bestimmte Wert der Sensorkopplung stimmt zwar noch nicht exakt mit dem wahren Wert überein, er stellt aber einen guten ersten Näherungswert dar.

Anschließend bestimmt man dann einen ersten Näherungswert für die Aktorkopplung. Dieser stimmt seinerseits schon relativ gut mit dem wahren Wert überein, da der Einfluss der Sensorkopplung bereits teilweise korrigiert wird. Danach bestimmt man abwechselnd wiederum einen neuen Wert für die Sensorkopplung und dann wieder einen Wert für die Aktorkopplung.

Nach 3-4 Iterationen ist durch eine weitere Veränderung der Aktor- und Sensorkopplung keine weitere Verbesserung des Systemverhaltens mehr zu erreichen, sodass man die Iteration abbrechen kann. Die auf diese Weise bestimmten Werte für die Aktor- und Sensorkopplung haben sich bei dem in dieser Arbeit untersuchten CMD zu

$$\varepsilon_{Akt} = 0,008 \quad \text{und} \quad (3.137)$$

$$\varepsilon_{Sen} = -0,00177 \quad (3.138)$$

ergeben.

Im folgenden Abschnitt wird auf die Bestimmung der verbleibenden, zeitinvarianten Modellparameter  $k_{CN}$  und  $k_{CI}$ , also die massenstrombedingten Kopplungsfaktoren eingegangen.

#### 3.4.4.4 Bestimmung der massenstrombedingten Kopplungsfaktoren

Zur Bestimmung der massenstrombedingten Kopplungsfaktoren  $k_{CN}$  und  $k_{CI}$  ist es grundsätzlich notwendig über eine Referenzmessung den wahren Wert des Massendurchflusses festzustellen. Als Referenz kann dabei beispielsweise ein entsprechend genau kalibrierter CMD verwendet werden. Da ein solches Gerät für diese Arbeit nicht zur Verfügung stand, wurde hier ein anderer Weg gewählt. Statt den Massendurchfluss direkt zu messen, wurde lediglich die Masse  $m_{Ref}$  des in einem bestimmten Messzeitraum  $t_m$  durch den CMD geströmten Fluids mithilfe einer Waage gemessen, deren Messgenauigkeit die erreichbare Genauigkeit heutiger Einrohr-CMD etwa um den Faktor 3 übertrifft (vgl. Anhang B).

Des Weiteren wird vorausgesetzt, dass die Aktor- und Sensorkopplungen bereits ermittelt wurden und rechnerisch korrigiert werden. Daher kann bei den weiteren Ausführungen wieder direkt mit den Geschwindigkeitssignalen  $\underline{V}_1$  und  $\underline{V}_2$  bzw. den Anregungskräften  $\underline{F}_1$  und  $\underline{F}_2$  des ersten und zweiten Modes gerechnet werden.

Zunächst soll ein Verfahren für die Bestimmung des massenstrombedingten Kopplungsfaktors  $k_{CN}$  der Normalbetriebskennlinie vorgestellt werden. Bevor dieser Kopp-

lungsfaktor ermittelt werden kann, ist zunächst eine Bestimmung der Geschwindigkeitskopplung und damit des Nullpunktes des CMD notwendig. Zu diesem Zweck wird der CMD ohne Massendurchfluss im Mischbetrieb angeregt. In diesem Fall gilt für den Messwert der Normalbetriebskennlinie (3.32) der folgende Zusammenhang:

$$y_N = \frac{2}{\omega_B} \frac{\operatorname{Im}\{V_{2M}\}}{\operatorname{Re}\{V_{1M}\}} = \frac{2}{\omega_B} \operatorname{Im}\{G_2\} k_V = N_N \quad (3.139)$$

Somit kann der Nullpunkt  $N_N$  direkt gemessen werden. Es wird dann im Folgenden davon ausgegangen, dass sich dieser Nullpunkt während der weiteren Messungen zur Bestimmung des gesuchten Kopplungsfaktors  $k_{CN}$  nicht verändert.

Eine weitere Verbesserung lässt sich erreichen, indem die im Nullpunkt  $N_N$  auftretenden internen Kenngrößen zusätzlich einzeln bestimmt werden. Dies gelingt, da der CMD im Mischbetrieb angetrieben wird und somit eine Bestimmung des Parameters  $\operatorname{Im}\{G_2\}$  parallel zur Nullpunktmessung durchgeführt werden kann. Gemäß Gleichung (3.62) ergibt sich der Imaginärteil der Übertragungsfunktion des zweiten Modes zu:

$$\operatorname{Im}\{G_2\} = -\frac{\operatorname{Re}\{V_{2M}\}}{\operatorname{Im}\{F_{2M}\}} \quad (3.140)$$

Über Gleichung (3.139) kann dann die Geschwindigkeitskopplung berechnet werden.

$$k_V = -\frac{\operatorname{Im}\{V_{2M}\} \operatorname{Im}\{F_{2M}\}}{\operatorname{Re}\{V_{1M}\} \operatorname{Re}\{V_{2M}\}} \quad (3.141)$$

Bei der weiteren Bestimmung des massenstrombedingten Kopplungsfaktors muss dann lediglich noch vorausgesetzt werden, dass die Geschwindigkeitskopplung  $k_V$  während der Messung konstant ist. Dies kann bei einer Kalibrierung unter Laborbedingungen mit ausreichender Genauigkeit sichergestellt werden. Während der  $k_V$ -Bestimmung muss zusätzlich sichergestellt sein, dass sich die kombinierte Auslenkungs- und Beschleunigungskopplung  $k_{SA}$  nicht verändert, da dies zu einer fehlerhaften Bestimmung des Parameters  $\operatorname{Im}\{G_2\}$  führen würde. Auch dies kann unter Laborbedingungen mit ausreichender Genauigkeit gewährleistet werden. Gegebenenfalls kann der  $k_{SA}$ -Wert zusätzlich vor und nach der Nullpunktmessung überprüft werden.

Um jetzt den eigentlich gesuchten Parameter  $k_{CN}$  zu bestimmen, wird der nullpunkt-korrigierte Messwert

$$y_{N\text{korrr}N} = y_N - N_N = y_N - \frac{2}{\omega_B} \operatorname{Im}\{G_2\} k_V = \frac{2}{\omega_B} \operatorname{Im}\{G_2\} k_{CN} \dot{m} \quad (3.142)$$

über die Zeitspanne der Messung integriert. Gleichzeitig werden die mittlere, während der Messung wirksame Betriebsfrequenz

$$\bar{\omega}_B = \frac{1}{t_m} \int_0^{t_m} \omega_B dt \quad (3.143)$$

und der gemittelte Wert des Parameters  $\text{Im}\{G_2\}$

$$\text{Im}\{\bar{G}_2\} = \frac{1}{t_m} \int_0^{t_m} \text{Im}\{G_2\} dt \quad (3.144)$$

während der Messung berechnet. Zwischen dem Integral über den nullpunktkorrigierten Messwert und den gemittelten Parametern, sowie dem Integral über den wahren Massendurchfluss ergibt sich dann der Zusammenhang:

$$\int_0^{t_m} y_{NkorrrN} dt = \frac{2}{\bar{\omega}_B} \text{Im}\{\bar{G}_2\} k_{CN} \int_0^{t_m} \dot{m} dt \quad (3.145)$$

Indem das Integral über den wahren Massendurchfluss durch den von der Waage gemessenen Wert  $m_{Ref}$  ersetzt wird, kann diese Gleichung nach dem gesuchten Kopplungsfaktor

$$k_{CN} = \frac{\bar{\omega}_B}{2 \text{Im}\{\bar{G}_2\} m_{Ref}} \int_0^{t_m} y_{NkorrrN} dt \quad (3.146)$$

aufgelöst werden.

Bei der Bestimmung des massenstrombedingten Kopplungsfaktors für die Kennlinie des Inversbetriebs wird in gleicher Weise vorgegangen, wie bei der Bestimmung des Parameters  $k_{CN}$ . Voraussetzung ist also zum einen wiederum die Bestimmung der Geschwindigkeitskopplung  $k_V$  wie oben beschrieben und zum anderen die Bestimmung des Realteils der Übertragungsfunktion des ersten Modes, um auf diesem Wege den Nullpunkt

$$N_I = \text{Re}\{G_1\} k_V \quad (3.147)$$

der inversen Kennlinie

$$y_I = \frac{\text{Re}\{\Delta V_1\}}{\text{Re}\{V_{2M}\}} = \text{Re}\{G_1\} k_{CI} \dot{m} + \text{Re}\{G_1\} k_V \quad (3.148)$$

und somit den korrigierten Messwert

$$y_{IkorrrN} = y_I - N_I = \operatorname{Re}\{G_1\} k_{CI} \dot{m} \quad (3.149)$$

bestimmen zu können.

Zur Anregung der inversen Kennlinie muss der CMD auch bei der Bestimmung von  $k_{CI}$  während der gesamten Messung im Mischbetrieb angeregt werden. Während bei der Bestimmung des Parameters  $k_{CN}$  während der gesamten Messung die Empfindlichkeit bzw. der Parameter  $\operatorname{Im}\{G_2\}$  gemessen werden konnte, ist dies im Falle der  $k_{CI}$ -Bestimmung nicht möglich, da die Anregungskraft  $\operatorname{Re}\{F_{1M}\}$  und die durch den Massenstrom erzeugte Kopplungskraft in gleicher Phasenlage auf die Übertragungsfunktion des ersten Modes wirken. Daher muss in diesem Fall die Konstanz des Parameters  $\operatorname{Re}\{G_1\}$  während der Messung vorausgesetzt werden. Gegebenenfalls kann auch eine Bestimmung von  $\operatorname{Re}\{G_1\}$  vor und nach der Messung durchgeführt werden und der Mittelwert  $\operatorname{Re}\{\overline{G_1}\}$  aus diesen beiden Werten bei der Berechnung von  $k_{CI}$  zugrunde gelegt werden. In Analogie zu Gleichung (3.146) ergibt sich der massenstrombedingte Kopplungsfaktor für die inverse Kennlinie dann zu:

$$k_{CI} = \frac{\overline{\omega}_B}{2 \operatorname{Re}\{\overline{G_1}\} m_{Ref}} \int_0^{t_m} y_{IkorrrN} dt \quad (3.150)$$

Für die massenstrombedingten Kopplungsfaktoren wurden bei dem in dieser Arbeit untersuchten CMD die Werte

$$k_{CN} = -2,97460 \quad \text{und} \quad (3.151)$$

$$k_{CI} = 1,87635 \quad (3.152)$$

ermittelt.

Mithilfe der in diesem und den beiden vorhergehenden Abschnitten beschriebenen Verfahren können alle zeitinvarianten Modellparameter bestimmt werden, sodass auf diese Weise eine Kalibrierung des CMD durchgeführt werden kann. Allerdings sind diese Verfahren eher für einen manuellen Abgleich der zeitinvarianten Modellparameter bei einzelnen Geräten geeignet. Für eine Kalibrierung größerer Gerätestückzahlen sind sie demgegenüber nur bedingt geeignet, da eine Automatisierung der einzelnen Arbeitsschritte mit einem recht großen Aufwand verbunden wäre. Als mögliche Alternative bietet sich die Verwendung eines Parameterschätzverfahrens [40, 56, 49, 50] an, bei dem zunächst die Messdaten mehrerer Betriebszustände mit und ohne Massendurchfluss aufgezeichnet werden. Anschließend können die Parameter mithilfe eines iterativen Algorithmus berechnet werden.

### 3.4.5 Experimentelle Ergebnisse

In diesem Abschnitt werden einige nach dem Ausschlagverfahren am Prototyp ermittelte Messergebnisse präsentiert. Dabei soll zunächst näher auf die Bestimmung der internen Modellparameter eingegangen werden. Anschließend werden einige Ergebnisse vorgestellt, die die erreichbare Genauigkeit der modellbasierten Massendurchflussmessung dokumentieren.

#### 3.4.5.1 Messergebnisse zur Bestimmung der internen Modellparameter

Um die Bestimmung der internen Modellparameter zu veranschaulichen, ist es notwendig, diese Parameter durch eine gezielte Änderung der Betriebsbedingungen zu beeinflussen. Dies ist innerhalb der Durchflussmessstrecke am einfachsten zu erreichen, indem die Temperatur des durch den CMD strömenden Wassers variiert wird. Daher wurde bei den in Abbildung 3.10 dargestellten Versuchsergebnissen die Wassertemperatur ausgehend von etwa  $22^\circ\text{C}$  während der ersten 5,5 Stunden zunächst bis auf ca.  $46^\circ\text{C}$  erwärmt. Anschließend kühlte das Wasser bis zur Stunde 19 langsam wieder bis auf eine Temperatur von ca.  $29^\circ\text{C}$  ab. Das oberste Diagramm in Abbildung 3.10 gibt diesen Temperaturverlauf wieder. Der Massendurchfluss wurde während der gesamten Messung auf einem näherungsweise konstanten Wert von  $2,5\text{ kg min}^{-1}$  eingestellt. In den weiteren Bildern sind die Verläufe der Eigenfrequenz (Betriebsfrequenz), sowie der online bestimmten, internen Modellparameter  $\text{Re}\{G_1\}$ ,  $\text{Im}\{G_2\}$ ,  $k_{SA}$  und  $k_V$  wiedergegeben.

Zunächst wollen wir den Verlauf des Imaginärteils der Übertragungsfunktion des zweiten Modes genauer untersuchen. Es wird deutlich, dass der ermittelte Zeitverlauf von  $\text{Im}\{G_2\}$  sehr gut mit dem Temperaturverlauf korreliert. Dies ist durch den Einfluss der Temperatur auf das Elastizitätsmodul des Messrohres und damit auf die Federsteifigkeit der beiden Rohrhälften zu erklären. Mit den Vereinfachungen, die in den Gleichungen (3.35) - (3.39) verwendet wurden, ergibt sich der Imaginärteil von  $G_2$  mit  $\omega_B = \omega_{01}$  zu:

$$\text{Im}\{G_2\} \approx 2 \frac{k_2 \omega_{01}}{\omega_{02}^2} \quad (3.153)$$

Ersetzt man den Verstärkungsfaktor  $k_2$  sowie die beiden Eigenfrequenzen wieder durch die konzentrierten Elemente des mechanischen Modells, so ergibt sich:

$$\text{Im}\{G_2\} \approx 2 \frac{\frac{1}{m_2} \sqrt{\frac{c_1}{m_1}}}{\frac{c_2}{m_2}} = 2 \frac{\sqrt{c_1}}{c_2 \sqrt{m_1}} \quad (3.154)$$

Da die Masse  $m_1$  als näherungsweise konstant angesehen werden kann, ist die Änderung des Parameters  $\text{Im}\{G_2\}$  näherungsweise proportional zur Inversen aus der Wurzel der Federsteifigkeit des Messrohres. Eine Reduktion der Federsteifigkeit des Messrohres aufgrund der Temperaturerhöhung führt also zu einer Vergrößerung des Parameters  $\text{Im}\{G_2\}$ , wie er experimentell auch nachgewiesen werden konnte.

Auf die gleiche Weise lässt sich auch der Verlauf der kombinierten Auslenkungs- und Beschleunigungskopplung erklären. Diese setzt sich bei Betrieb in der Eigenfrequenz des ersten Moden gemäß Gleichung (3.4) aus der Auslenkungskopplung  $k_S$  und der Beschleunigungskopplung  $k_A$  wie folgt zusammen:

$$k_{SA} = k_S - w_{01}^2 k_A \quad (3.155)$$

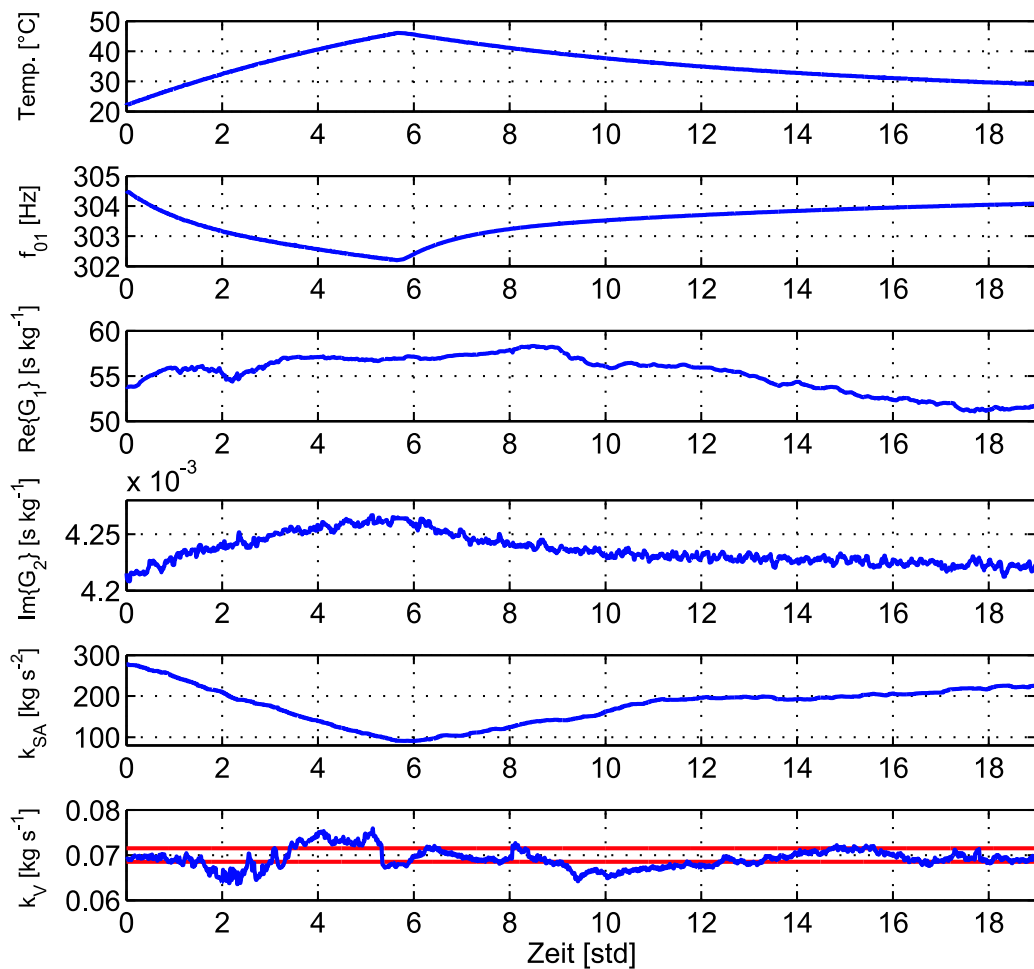


Abb. 3.10: Veränderung der internen Modellparameter aufgrund von Temperaturänderungen

Ersetzt man in dieser Gleichung die Kopplungen und die Eigenfrequenz wieder durch die konzentrierten Massen und Federn des mechanischen Modells, so erkennt man, dass auch der Parameter  $k_{SA}$  maßgeblich von der Änderung der Federsteifigkeit beeinflusst wird.

$$k_{SA} = (c_b - c_a) - \frac{c_a + c_b + c_m}{m_a + m_b + m_m} (m_b - m_a) \quad (3.156)$$

Wie bereits dargelegt wurde, können die Massen  $m_a$ ,  $m_b$  und  $m_m$  als näherungsweise konstant angesehen werden, sodass sie den Wert des Parameters  $k_{SA}$  kaum beeinflussen. Die temperaturbedingte Abnahme der Federsteifigkeiten  $c_a$ ,  $c_b$  und  $c_m$  führt daher zu einer betragsmäßigen Verringerung von  $k_{SA}$ , wie sie experimentell ebenfalls zu beobachten ist.

Man erkennt in Abbildung 3.10 sehr deutlich, dass der Betrag des Parameters  $k_{SA}$  zunächst mit zunehmender Temperatur immer weiter abfällt, um anschließend mit sinkender Temperatur wieder anzusteigen. Dabei stimmen die Werte des Parameters für gleiche Temperaturen zu unterschiedlichen Zeitpunkten gut miteinander überein. Zum Beispiel ergibt sich am Ende der Messreihe bei einer Temperatur von etwa  $28^\circ\text{C}$  ein Wert von  $k_{SA} \approx 235 \text{ kg s}^{-2}$ . Die gleiche Temperatur herrschte auch nach etwa 1,2 Stunden im Messrohr. Zu diesem Zeitpunkt hat der Parameter  $k_{SA}$  einen Wert von etwa  $240 \text{ kg s}^{-2}$ .

Eine exakte Übereinstimmung der Werte ist nicht zu erwarten, da die Änderung der Federsteifigkeiten nicht ausschließlich auf eine Änderung des Elastizitätsmoduls zurückzuführen ist. Zusätzlich werden zum Beispiel Temperaturgradienten zwischen Mess-, Träger- und Schutzrohr wirksam. Die unterschiedliche thermische Ausdehnung der einzelnen Rohre führt zu einer Änderung der Messrohrspannung und damit einhergehend zu einer Änderung der effektiven Federsteifigkeit des Messrohres.

Betrachtet man den Parameter  $\text{Re}\{G_1\}$  so wird deutlich, dass hier die Korrelation zwischen dem Verlauf dieses Parameters und der Temperatur nicht so ausgeprägt ist wie bei den bisher diskutierten Modellparametern. Zwar steigt der Wert von  $\text{Re}\{G_1\}$  während der Aufheizphase tendenziell mit steigender Temperatur, allerdings stellt sich der Maximalwert erst etwa 3 Stunden nach dem Erreichen der maximalen Temperatur ein. Danach verringert sich der Wert von  $\text{Re}\{G_1\}$  mit weiter sinkender Temperatur wiederum und erreicht am Ende der Messung einen Wert, der sogar deutlich unter dem Anfangswert liegt, obwohl die Messrohrtemperatur zu diesem Zeitpunkt noch etwa  $6^\circ\text{C}$  über der Anfangstemperatur liegt. Auch das relativ starke Absinken des Parameters  $\text{Re}\{G_1\}$  nach etwa 2 Stunden ist durch den Temperaturverlauf nicht zu erklären.

Bereits in Gleichung (3.55) wurde gezeigt, dass der Wert der Übertragungsfunktion  $G_1$  bei Betrieb des CMD in der Eigenfrequenz des ersten Modes lediglich von den

Dämpfungseigenschaften des Messrohres abhängig ist.

$$\operatorname{Re}\{G_1\} = \frac{1}{d_a + d_b + d_m} \quad (3.157)$$

Offenbar werden die Dämpfungseigenschaften des Messrohres deutlich stärker auch durch die im CMD auftretenden Temperaturgradienten beeinflusst, als es bei der Federsteifigkeit der Fall ist. Trotzdem macht der recht gleichmäßige Abfall des Parameters  $\operatorname{Re}\{G_1\}$  ab der Stunde 9 deutlich, dass auch die Messrohrtemperatur alleine einen deutlichen Einfluss auf die Dämpfung ausübt.

Während der Parameter  $\operatorname{Re}\{G_1\}$  während des Versuches eine Änderung von etwa  $\pm 6,6\%$  um den Mittelwert aufweist, beträgt die Änderung des online bestimmten Parameters  $k_V$  etwa  $\pm 9\%$ . Allerdings war die tatsächliche Änderung der Geschwindigkeitskopplung

$$k_V = d_b - d_a \quad (3.158)$$

deutlich geringer. Diese wurde mithilfe des in Abschnitt 3.4.4.4 vorgestellten Verfahrens durch einige Stichproben während der Versuchsdurchführung auf maximal  $\pm 2\%$  um den Mittelwert von etwa  $0,07 \text{ kg s}^{-1}$  festgelegt. Die entsprechende obere bzw. untere Schranke des tatsächlichen  $k_V$ -Wertes ist im untersten Diagramm von Abbildung 3.10 jeweils durch eine rote Linie gekennzeichnet. Dieser Wertebereich wurde auch bei anderen Messreihen wiederholt festgestellt. Hieraus lässt sich der Schluss ziehen, dass die Änderung des Parameters  $\operatorname{Re}\{G_1\}$  maßgeblich durch die Änderung der Dämpfungskonstante  $d_m$  hervorgerufen werden, da Änderungen der Dämpfungskonstanten  $d_a$  und  $d_b$  sich in gleichem Maße im Parameter  $k_V$  bemerkbar machen müssten.

Neben der Tatsache, dass der online bestimmte  $k_V$ -Wert zum Teil deutlich vom wahren Wert abweicht, wird in Abbildung 3.10 deutlich, dass der Verlauf des online bestimmten Wertes von  $k_V$  praktisch keine Korrelation zum Verlauf der Messrohrtemperatur aufweist. Aufgrund der hohen Varianz der Messwerte ist der online bestimmte Parameter  $k_V$  und damit der online bestimmte Nullpunkt der Massendurchflusskennlinie zurzeit noch nicht für eine Online-Korrektur des Nullpunktes geeignet, zumal die Genauigkeit des bestimmten  $k_V$ -Wertes bei größeren Massendurchflüssen noch weiter abnimmt.

Tatsächlich ist der in Abbildung 3.10 dargestellte Verlauf durch eine gleitende Mittelwertbildung bereits sehr stark gefiltert, sodass die erhebliche Streuung der einzelnen Messwerte hier nicht sichtbar wird. Die Ursache für die große Streuung der Einzelmesswerte ist darin zu suchen, dass bereits die ständig auftretenden, kleinen Änderungen des Parameters  $\operatorname{Re}\{G_1\}$  zwischen der Aufzeichnung der Messwerte im



Normal- und Mischbetrieb zu großen Änderungen des berechneten Wertes der Geschwindigkeitskopplung führen.

Dieses Problem ließe sich durch das in Abschnitt 3.5 vorgestellte Kompensationsverfahren zumindest teilweise beheben, da hierbei der Einschwingvorgang beim Wechsel zwischen den verschiedenen Betriebszuständen durch eine Regelung verkürzt wird. Dies hat zur Folge, dass die Werte des Parameters  $\operatorname{Re}\{G_1\}$  im Normal- und Mischbetrieb weniger stark voneinander abweichen und somit auch die Varianz der rechnerisch ermittelten Geschwindigkeitskopplung abnehmen müsste.

### 3.4.5.2 Ergebnisse zur erreichten Messgenauigkeit

Aufgrund der Ergebnisse des vorhergehenden Abschnitts wird an dieser Stelle bei den Untersuchungen zur erreichbaren Messgenauigkeit lediglich eine Korrektur der Empfindlichkeit der Massendurchflusskennlinie mithilfe des online bestimmten Parameters  $\operatorname{Im}\{G_2\}$  durchgeführt. Der Nullpunkt wurde sofern notwendig unter Verwendung des in Abschnitt 3.4.4.4 vorgestellten Verfahrens nachbestimmt. An dieser Stelle sollte festgehalten werden, dass die Änderungen des Nullpunktes bei dem in dieser Arbeit untersuchten Prototypsystem deutlich größer sind, als bei den Seriengeräten der Optimass-Baureihe der Firma Krohne. Bei den Seriengeräten sind die Nullpunktänderungen bei nahezu allen Einsatzfällen vernachlässigbar klein. Nichtsdestotrotz gibt es immer wieder Anwendungsfälle, bei denen eine Online-Bestimmung des Nullpunktes wünschenswert wäre.

Der Verzicht auf die Bestimmung des Nullpunktes macht es grundsätzlich möglich, den Wechsel zwischen Normal- und Mischbetrieb häufiger pro Zeiteinheit durchzuführen, da auf die lange Einschwingzeit des ersten Modes keine Rücksicht genommen werden muss. Diese Möglichkeit zur schnelleren Bestimmung der Modellparameter wurde bei den im Folgenden vorgestellten Messergebnissen jedoch nicht ausgenutzt.

Wie bereits in Abschnitt 3.4.4.4 dargestellt wurde, stand im Rahmen dieser Arbeit kein Referenz-Massendurchflussmesser zur Verfügung, der über eine ausreichende Genauigkeit verfügt hätte, um eine Beurteilung der Messgenauigkeit des Prototyp-Systems direkt anhand des momentanen Massendurchflussmesswertes zu erlauben. Daher wurde auch für die in Abbildung 3.11 dargestellten Ergebnisse wiederum das Integral über den Messwert mit der entsprechenden Referenzmasse verglichen, die durch die in Anhang B beschriebene Waage ermittelt wurde.

In Abbildung 3.11 ist jeweils der relative Fehler der einzelnen Messungen als Funktion des mittleren Massendurchflusses während des jeweiligen Versuches dargestellt. Der zeitliche Ablauf bei der Durchführung eines einzelnen Versuches gliedert sich dabei wie folgt:

- Einstellen der Pumpendrehzahl und damit des mittleren Durchflusses.

- Trieren der Waage.
- Starten der Integration des Durchflussmesswertes.
- Öffnen des Zulaufventils zur Waage.
- Automatisches Schließen des Ventils bei Erreichen einer Masse von  $> 40 \text{ kg}$ .
- Stoppen der Integration des Durchflussmesswertes.
- Aufzeichnung der Messwerte.
- Leeren des Wiegebehälters.

In grüner Farbe sind in Abbildung 3.11 die Messwerte wiedergegeben, bei denen die Empfindlichkeit der Massendurchflusskennlinie mithilfe des online bestimmten Parameters  $\text{Im}\{G_2\}$  korrigiert wurde. Die blau dargestellten Messpunkte kennzeichnen die Messunsicherheit, die auftritt, wenn auf eine Korrektur der Empfindlichkeit verzichtet wird und stattdessen ein Nominalwert, der bei einer Temperatur von etwa  $22^\circ\text{C}$  ermittelt wurde, verwendet wird. Die beiden roten Linien geben die spezifizierte Messgenauigkeit des Seriengerätes wieder (vgl. Abschnitt 1.6).

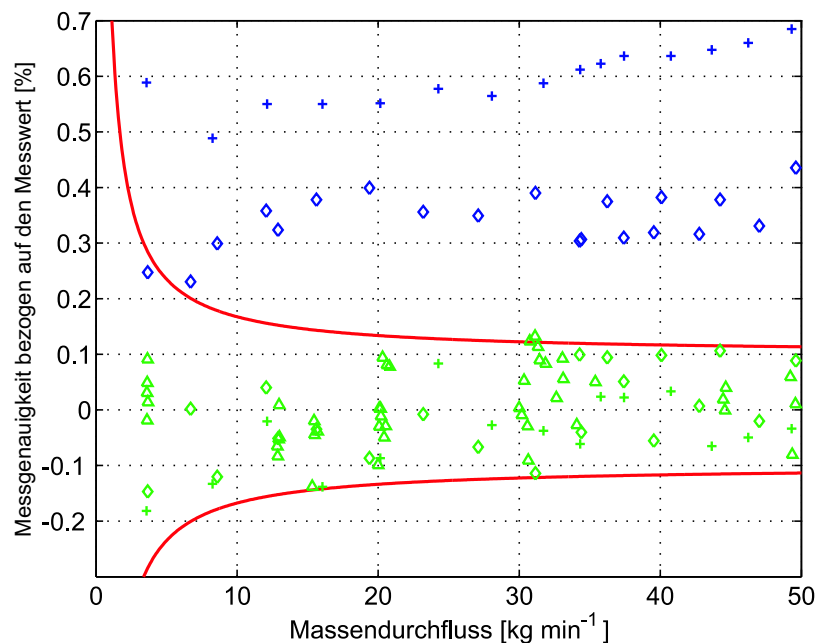


Abb. 3.11: Erreichte Messgenauigkeit der Massendurchflussmessung mit und ohne Korrektur der Empfindlichkeit bei verschiedenen Temperaturen

Die dargestellten Messpunkte wurden in drei unterschiedlichen Temperaturbereichen aufgezeichnet. Durch die Dreiecke ( $\triangle$ ) sind die Messpunkte gekennzeichnet, die bei der Referenztemperatur von etwa  $22^\circ\text{C}$  ermittelt wurden. Weiterhin wurden Messreihen bei ca.  $35^\circ\text{C}$  und ca.  $45^\circ\text{C}$  aufgenommen. Die zugehörigen Messpunkte sind durch die Rauten ( $\diamond$ ) bzw. Pluszeichen (+) gekennzeichnet. Auf eine Darstellung der unkorrigierten Messwerte bei der Referenztemperatur wurde verzichtet, da alle Messwerte erwartungsgemäß innerhalb der durch die roten Linien dargestellten, maximal zulässigen Messunsicherheit lagen.

Allen Messreihen ist gemeinsam, dass eventuelle Nullpunktänderungen korrigiert wurden, indem der Nullpunkt der Kennlinie gelegentlich nach der in Abschnitt 3.4.4.4 beschriebenen Vorgehensweise neu bestimmt wurde. Die Nachbestimmung erfolgte dabei insbesondere nach größeren Temperaturänderungen, die potenziell zu einer Änderung des Nullpunktes führen können.

Anhand der in Abbildung 3.11 wiedergegebenen Ergebnisse wird deutlich, dass die modellbasierte Bestimmung der Empfindlichkeit die Einhaltung der vorgegebenen, maximalen Messunsicherheit gewährleisten kann. Da auch die Messpunkte bei erhöhter Wassertemperatur innerhalb der Toleranzen liegen, wurde die Empfindlichkeit offenbar richtig bestimmt. Demgegenüber sind die Messwerte bei Berücksichtigung der nominalen Empfindlichkeit bei einer Temperatur von  $35^\circ\text{C}$  systematisch etwa 0,35 % zu groß und bei einer Temperatur von  $45^\circ\text{C}$  etwa 0,6 % zu groß. Dieser Effekt ist durch die in Abschnitt 3.4.5.1 bereits beschriebene Vergrößerung des Parameters  $\text{Im}\{G_2\}$  zu erklären, der zu einer Vergrößerung der Empfindlichkeit im Vergleich zur Referenztemperatur führt.

Weiterhin fällt in Abbildung 3.11 auf, dass die Messpunkte der Kennlinie mit Empfindlichkeitskorrektur eine größere Streuung aufweisen, als die Messwerte der unkorrigierten Kennlinie. Dies ist zum einen dadurch zu erklären, dass zwischen den einzelnen Versuchen kein Durchfluss durch den CMD erfolgte. Dies hat zur Folge, dass das Messrohr insbesondere bei höheren Wassertemperaturen zwischen den einzelnen Versuchen etwas abkühlt, wodurch sich auch die Empfindlichkeit des CMD verändert. Strömt dann schlagartig wieder das wärmere Wasser durch das Messrohr, so ändert sich die reale Empfindlichkeit des CMD sehr schnell wieder. Da die Bestimmung des Parameters  $\text{Im}\{G_2\}$  aber nur etwa alle 30 Sekunden erfolgt, ist der Massendurchflussmesswert insbesondere zu Beginn eines Versuches mit einer größeren Messunsicherheit behaftet.

Hierin ist auch ein wesentliches Problem des bisher vorgestellten Verfahrens zur Online-Bestimmung der charakteristischen Kenngrößen des CMD nach dem Ausschlagprinzip zu sehen. Aufgrund der sehr kleinen Dämpfung des ersten Schwingungsmodes treten beim Wechsel des Betriebszustandes lange Einschwingzeiten auf. Diese liegen typischerweise im Bereich von etwa 30 Sekunden, sodass nur maximal zweimal pro Minute die internen Modellparameter neu bestimmt werden können.

Somit können schnelle Änderungen der Betriebsbedingungen, die in Zeiträumen von einigen Sekunden erfolgen, mit dem bisher vorgestellten Ausschlagverfahren nicht erfasst werden.

Die Situation ließe sich einerseits dadurch verbessern, dass auf die Bestimmung des Nullpunktes komplett verzichtet wird. In diesem Fall müsste auf die lange Einschwingzeit des ersten Modes keine Rücksicht mehr genommen werden, sondern es könnten bereits wenige Sekunden nach der Umschaltung in den Mischbetrieb die Geschwindigkeitssignale des zweiten Modes zur Bestimmung des Parameters  $\text{Im}\{G_2\}$  und somit der Empfindlichkeit der Massendurchflusskennlinie ausgewertet werden. Eine andere Verbesserungsmöglichkeit bestünde in der Realisierung eines Kompensationsverfahrens, bei dem der Einschwingvorgang insbesondere des ersten Modes durch eine Regelung der Geschwindigkeitssignale erheblich verkürzt werden könnte. Die theoretischen Grundlagen für dieses alternative Verfahren werden im folgenden Abschnitt vorgestellt.

Eine weitere Ursache für die größere Streuung der korrigierten Messwerte liegt in dem Umschaltvorgang zwischen Normal- und Mischbetrieb an sich. Nach dem Wechsel des Betriebszustandes treten im Massendurchflussmesswert kurzzeitig Störungen auf, die zu einer Messunsicherheit von bis zu 3 % während des Einschwingvorganges des zweiten Modes führen. Um den Einfluss dieser Störungen im integrierten Durchflussmesswert möglichst gering zu halten, wurde das Vorzeichen der Zusatzanregung  $\text{Re}\{F_{2M}\}$  bei jedem Wechsel in den Mischbetrieb geändert, sodass sich auch das Vorzeichen der Messunsicherheit jeweils umkehrt. Dadurch heben sich die Messunsicherheiten, die durch zwei hintereinander folgende Umschaltvorgänge hervorgerufen werden im Integral über den Massendurchfluss näherungsweise auf.

Abschließend bleibt festzustellen, dass die hier vorgestellten Ergebnisse zeigen, dass die modellgestützte Bestimmung der internen Kenngrößen des CMD grundsätzlich funktioniert und zu zufriedenstellenden Ergebnissen in Bezug auf die erreichbare Messgenauigkeit führen, sofern sie zur Korrektur der Empfindlichkeit der Massendurchflusskennlinie verwendet werden. Allerdings ist die Bestimmung der Geschwindigkeitskopplung  $k_V$  bisher noch mit einer so großen Messunsicherheit behaftet, dass sie noch nicht für eine Online-Korrektur des Nullpunktes der Massendurchflusskennlinie geeignet erscheint.

Mit der Präsentation der Messergebnisse ist die Selbstdiagnose des CMD nach dem Ausschlagverfahren abgeschlossen. Im folgenden Abschnitt wird alternativ ein Kompensationsverfahren vorgeschlagen, das theoretisch einige Vorteile gegenüber dem Ausschlagverfahren aufweist. Die Realisierung und praktische Erprobung dieses alternativen Verfahrens bleibt jedoch späteren Arbeiten vorbehalten.

## 3.5 Kompensationsverfahren

Das Kompensationsverfahren beruht auf der Kompensation sowohl der durch Asymmetrien hervorgerufenen internen Kopplungen ( $k_A$ ,  $k_S$  und  $k_V$ ) als auch der Corioliskräfte, die über die Kopplungsfaktoren  $k_{CI}$  und  $k_{CN}$  zusätzliche Anregungskräfte im 1. und 2. Mode hervorrufen. Zu diesem Zweck müssen über die Aktoren zusätzliche Kräfte gegenphasig zu den Kopplungskräften eingebracht werden, um deren Einfluss zu kompensieren. Durch diesen aktiven Stelleingriff wird eine vollständige Entkopplung der beiden Eigenformen erreicht.

Im Gegensatz zu dem im Abschnitt 3.4 vorgestellten Ausschlagverfahren, liegt die Messinformation über die Kopplungsparameter und den Massendurchfluss dann nicht mehr in den gemessenen Geschwindigkeitssignalen, sondern in den zur Kompensation der Kopplungskräfte notwendigen Anregungskräften.

Auch beim Kompensationsverfahren ist wiederum ein Wechsel zwischen zwei Betriebsarten notwendig, um alle zeitvarianten, internen Modellparameter bestimmen zu können. Sie sollen auch hier als Normal- und Mischbetrieb bezeichnet werden. Bei der weiteren Betrachtung wird wiederum davon ausgegangen, dass die Aktor- und Sensoreigenschaften nach dem in Abschnitt 3.4.4 beschriebenen Verfahren ermittelt und bei der Berechnung der Stellsignale berücksichtigt wurden. Daher wird wiederum nur der mechanische Teil des CMD betrachtet.

### 3.5.1 Normalbetrieb

Der Normalbetrieb ist beim Kompensationsverfahren durch die Vorgabe der folgenden Geschwindigkeitssignale gekennzeichnet:

$$\operatorname{Re}\{V_{1N}\} = \operatorname{Re}\{\widehat{V}_{1N}\} = \text{konst.} \quad (3.159)$$

$$\operatorname{Im}\{V_{1N}\} = 0 \quad (3.160)$$

$$\operatorname{Re}\{V_{2N}\} = 0 \quad (3.161)$$

$$\operatorname{Im}\{V_{2N}\} = 0 \quad (3.162)$$

Dabei entspricht der Wert  $\operatorname{Re}\{\widehat{V}_{1N}\}$  einem konstanten, durch einen Regler einzustellenden Sollwert für den Realteil von Mode 1. Die Anregung erfolgt wie beim Ausschlagverfahren in der Eigenfrequenz des ersten Modes. Da der zweite Mode vollständig kompensiert wird, treten keine Kopplungskräfte mehr auf, die den ersten Mode anregen. Daher sind die beiden Annahmen

$$\omega_B = \omega_{01} \quad \text{und} \quad \operatorname{Im}\{G_1\} = 0$$

aus Abschnitt 3.4.1 beim Kompensationsverfahren exakt erfüllt. Beim Ausschlagverfahren konnten diese Annahmen nur näherungsweise erfüllt werden, da eine imaginäre Kopplungskraft, die auf den ersten Mode wirkt, eine Verschiebung der Betriebsfrequenz durch den Phasenregler hervorruft. Dadurch entspricht die Betriebsfrequenz nicht mehr exakt der Eigenfrequenz des ersten Modes und die Annahme  $\text{Im}\{G_1\} = 0$  ist ebenfalls nur noch näherungsweise erfüllt.

Um die Geschwindigkeitssignale für den Normalbetrieb gemäß Gleichung (3.159) - (3.162) einzustellen, müssen der erste und zweite Mode mit komplexen Kräften  $\underline{F}_1$  und  $\underline{F}_2$  angeregt werden. Ausgehend von den Systemantworten nach Gleichung (3.7) bzw. (3.8) erhält man für den Wert der benötigten Anregungskräfte aufgespalten in Real- und Imaginärteil:

$$\text{Re}\{F_{1N}\} = \frac{\text{Re}\{\widehat{V}_{1N}\}}{\text{Re}\{G_1\}} \quad (3.163)$$

$$\text{Im}\{F_{1N}\} = 0 \quad (3.164)$$

$$\text{Re}\{F_{2N}\} = -\text{Re}\{X_{12}\} \text{Re}\{\widehat{V}_{1N}\} \quad (3.165)$$

$$\text{Im}\{F_{2N}\} = \text{Im}\{X_{12}\} \text{Re}\{\widehat{V}_{1N}\} \quad (3.166)$$

Aus Gleichung (3.165) kann eine Kennlinie für den Normalbetrieb des Kompensationsverfahrens gebildet werden:

$$y_{Nkomp} = -\frac{\text{Re}\{F_{2N}\}}{\text{Re}\{\widehat{V}_{1N}\}} = \text{Re}\{X_{12}\} = k_{CN}\dot{m} + k_V \quad (3.167)$$

Im Gegensatz zur vorläufigen Normalbetriebskennlinie beim Ausschlagverfahren nach Gleichung (3.26) ist diese Kennlinie unabhängig von der Übertragungsfunktion des zweiten Modes und somit von vornherein auch frequenz- und dichteunabhängig. Die Empfindlichkeit

$$E_{Nkomp} = k_{CN} \quad (3.168)$$

dieser Kennlinie ist nur noch von der Geometriekonstante  $k_{CN}$  abhängig und somit konstant. Der Nullpunkt

$$N_{Nkomp} = k_V \quad (3.169)$$

ist nach wie vor eine Funktion der zeitvarianten Geschwindigkeitskopplung. Sie muss also auch beim Kompensationsverfahren bestimmt werden. Zu diesem Zweck wird wiederum als zweite Betriebsart ein Mischbetrieb benötigt, bei dem ein definiertes Geschwindigkeitssignal in der ersten und der zweiten Eigenform erzeugt wird.

### 3.5.2 Mischbetrieb

Der Mischbetrieb ist beim Kompensationsverfahren durch die Einstellung der folgenden Ausgangssignale gekennzeichnet.

$$\operatorname{Re}\{V_{1M}\} = \operatorname{Re}\{\widehat{V}_{1N}\} = \text{konst.} \quad (3.170)$$

$$\operatorname{Im}\{V_{1M}\} = 0 \quad (3.171)$$

$$\operatorname{Re}\{V_{2M}\} = \operatorname{Re}\{\widehat{V}_{2M}\} = \text{konst.} \quad (3.172)$$

$$\operatorname{Im}\{V_{2M}\} = 0 \quad (3.173)$$

Die Größe  $\operatorname{Re}\{\widehat{V}_{2M}\}$  stellt wiederum einen konstanten Sollwert dar. In diesem Fall ergeben sich die folgenden komplexen Anregungskräfte für Mode 1 und 2:

$$\begin{aligned} \operatorname{Re}\{F_{1M}\} &= \underbrace{\frac{\operatorname{Re}\{\widehat{V}_{1N}\}}{\operatorname{Re}\{G_1\}}}_{\approx \operatorname{Re}\{F_{1N}\}} - (k_V + k_{CI}\dot{m}) \operatorname{Re}\{\widehat{V}_{2M}\} \end{aligned} \quad (3.174)$$

$$\operatorname{Im}\{F_{1M}\} = \operatorname{Im}\{X_{21}\} \operatorname{Re}\{\widehat{V}_{2M}\} \quad (3.175)$$

$$\operatorname{Re}\{F_{2M}\} = -\operatorname{Re}\{X_{12}\} \operatorname{Re}\{\widehat{V}_{1N}\} \quad (3.176)$$

$$\operatorname{Im}\{F_{2M}\} = \operatorname{Im}\{X_{12}\} \operatorname{Re}\{\widehat{V}_{1N}\} - \frac{\operatorname{Re}\{\widehat{V}_{2M}\}}{\operatorname{Im}\{G_2\}} \quad (3.177)$$

Da sich die Übertragungsfunktion  $G_1$  aufgrund der wechselnden Prozessbedingungen über der Zeit verändert, gilt die Substitution

$$\operatorname{Re}\{F_{1N}\} \approx \frac{\operatorname{Re}\{\widehat{V}_{1N}\}}{\operatorname{Re}\{G_1\}} \quad (3.178)$$

aus Gleichung (3.174) nicht exakt. Sofern die Änderung der Prozessbedingungen, die die Übertragungsfunktion  $G_1$  beeinflussen, langsam erfolgt, kann aber von einer näherungsweise Konstanz von  $G_1$  ausgegangen werden. In diesem Fall ergibt sich aus Gleichung (3.174) die Kennlinie für den Inversbetrieb des Kompensationsverfahrens:

$$y_{Ikomp} = \frac{\operatorname{Re}\{F_{1N}\} - \operatorname{Re}\{F_{1M}\}}{\operatorname{Re}\{\widehat{V}_{2M}\}} = \frac{\operatorname{Re}\{\Delta F_1\}}{\operatorname{Re}\{\widehat{V}_{2M}\}} = k_{CI}\dot{m} + k_V \quad (3.179)$$

Auch bei der inversen Kennlinie erfolgt die Bestimmung des Massendurchflusses also über die zur Kompensation der Corioliskraft notwendige Anregungskraft  $\operatorname{Re}\{\Delta F_1\}$ . Sie unterscheidet sich von der Normalbetriebskennlinie dadurch, dass in diesem Fall

die Geometriekonstante  $k_{CI}$  als Empfindlichkeit wirksam wird. Der Nullpunkt entspricht wie bei der Normalbetriebskennlinie der Geschwindigkeitskopplung  $k_V$ .

Im Gegensatz zum Ausschlagverfahren ist die inverse Kennlinie beim Kompensationsverfahren unabhängig von der Übertragungsfunktion des ersten Modus. Auch in diesem Fall behält die Kennlinie des Normalbetriebs während des Mischbetriebs ihre Gültigkeit (vgl. Gl. (3.176)), sodass ausgehend von den beiden Kennlinien  $y_{Nkomp}$  und  $y_{Ikomp}$  die Geschwindigkeitskopplung  $k_V$  und damit der Nullpunkt der beiden Kennlinien bestimmt werden kann:

$$k_V = \frac{1}{k_{CN} - k_{CI}} \left( \frac{\Delta \operatorname{Re}\{F_1\}}{\operatorname{Re}\{\widehat{V}_{2M}\}} k_{CN} + \frac{\operatorname{Re}\{F_{2M}\}}{\operatorname{Re}\{\widehat{V}_{1N}\}} k_{CI} \right) \quad (3.180)$$

Die Berechnung der übrigen internen Modellparameter ist zur Bestimmung der externen charakteristischen Kenngrößen Nullpunkt und Empfindlichkeit also nicht mehr notwendig. Nichts desto trotz können diese Parameter auch beim Kompensationsverfahren nach wie vor berechnet werden und stehen somit als zusätzliche Information über den internen Betriebszustand des CMD zur Verfügung. Der nächste Abschnitt fasst die Bestimmungsgleichungen für die noch unbekannt internen Modellparameter zusammen.

### 3.5.3 Berechnung der internen Modellparameter

Der Realteil der Übertragungsfunktion  $G_1$  kann während des Normalbetriebs ausgehend von Gleichung (3.163) bestimmt werden.

$$\operatorname{Re}\{G_1\} = \frac{\operatorname{Re}\{\widehat{V}_{1N}\}}{\operatorname{Re}\{F_{1N}\}} \quad (3.181)$$

Im Mischbetrieb kann der Imaginärteil der Übertragungsfunktion  $G_2$  mithilfe der Gleichungen (3.175) und (3.177) berechnet werden.

$$\operatorname{Im}\{G_2\} = \frac{\operatorname{Re}\{\widehat{V}_{2M}\}^2}{\operatorname{Im}\{F_{1M}\} \operatorname{Re}\{\widehat{V}_{1N}\} - \operatorname{Im}\{F_{2M}\} \operatorname{Re}\{\widehat{V}_{2M}\}} \quad (3.182)$$

Dabei wurde die Beziehung

$$\operatorname{Im}\{X_{12}\} = \operatorname{Im}\{X_{21}\} \quad (3.183)$$



ausgenutzt. Im Gegensatz zum Ausschlagverfahren ist die Bestimmung der kombinierten Weg- und Beschleunigungskopplung  $k_{SA}$  jetzt sowohl während des Normal- als auch während des Mischbetriebs möglich. Im Normalbetrieb ergibt sich aus Gleichung (3.166):

$$k_{SA} = -\operatorname{Im}\{X_{12}\}\omega_{01} = -\frac{\operatorname{Im}\{F_{2N}\}}{\operatorname{Re}\{\widehat{V}_{1N}\}}\omega_{01} \quad (3.184)$$

Während des Mischbetriebs kann die Kopplung ausgehend von Gleichung (3.175) berechnet werden. Es ergibt sich

$$k_{SA} = -\operatorname{Im}\{X_{21}\}\omega_{01} = -\frac{\operatorname{Im}\{F_{1M}\}}{\operatorname{Re}\{\widehat{V}_{2M}\}}\omega_{01} \quad (3.185)$$

Damit sind sämtliche unbekanntes, zeitvarianten Modellparameter bekannt.

### 3.5.4 Zusammenfassung

In diesem Abschnitt sollen nochmals die Vor- und Nachteile des Kompensationsverfahrens im Vergleich zum Ausschlagverfahren zusammengefasst werden.

Als vorteilhaft erweist sich beim Kompensationsverfahren, dass die durch den Phasenregler eingestellte Betriebsfrequenz  $\omega_B$  aufgrund der vollständigen Entkopplung der beiden Eigenformen der Eigenfrequenz  $\omega_{01}$  exakt entspricht. Damit ist auch die Annahme, dass der Imaginärteil der Übertragungsfunktion  $G_1$  verschwindet, exakt erfüllt.

Ein weiterer Vorteil besteht darin, dass die beiden Kennlinien für den Normal- und Inversbetrieb unabhängig von den Übertragungsfunktionen von Mode 1 und 2 sind. Damit gehen schnelle Änderungen dieser Übertragungsfunktionen, wie sie zum Beispiel bei größeren Temperatursprüngen auftreten können, nicht direkt in die Bestimmung des Massendurchflusses ein.

Der Realteil der Übertragungsfunktion  $G_1$  geht lediglich indirekt in die Bestimmung der Geschwindigkeitskopplung  $k_V$  und damit in die Bestimmung des Nullpunktes ein, weil für die Gültigkeit von Gleichung (3.180) die Konstanz von  $\operatorname{Re}\{G_1\}$  während des Betriebsartenwechsels vorausgesetzt wurde. Da sich die Geschwindigkeitskopplung in der Regel nur langsam verändert, kann eine Fehlbestimmung dieses Kopplungsfaktors aufgrund einer schnellen Änderung von  $\operatorname{Re}\{G_1\}$  anhand der Änderungsgeschwindigkeit von  $k_V$  erkannt werden.

Darüber hinaus ist die Bestimmung der kombinierten Auslenkungs- und Beschleunigungskopplung  $k_{SA}$  beim Kompensationsverfahren in beiden Betriebsarten möglich,

während beim Ausschlagverfahren sogar die Konstanz dieses Parameters während des Mischbetriebs vorausgesetzt werden musste, um eine korrekte Kompensation dieser Kopplung im Mischbetrieb sicherstellen zu können.

Den einzigen Nachteil des Kompensationsverfahrens könnte man in dem Bedarf eines im Vergleich zum Ausschlagverfahren aufwendigeren Regelungskonzeptes sehen. Andererseits kann durch die Regelung aller Geschwindigkeitssigale sowohl im Normal- als auch im Mischbetrieb eine deutliche Beschleunigung des Wechsels zwischen den Betriebsarten erreicht werden, da die Einschwingzeit beim Betriebsartwechsel nicht mehr wie beim Ausschlagverfahren durch die Zeitkonstanten des CMD vorgegeben ist. Somit stellt auch die erforderliche, aufwendigere Regelung letztlich keinen Nachteil dar, weil damit gleichzeitig ein Geschwindigkeitsgewinn bei der Bestimmung der internen Modellparameter erreicht werden kann.

# Kapitel 4

## Regelungskonzepte für das Kompensationsverfahren

Im diesem Kapitel werden zwei mögliche Ansätze für ein Regelungskonzept zur Realisierung des im Abschnitt 3.5 beschriebenen Kompensationsverfahrens vorgeschlagen. Das Potenzial der Regelungskonzepte wird anhand einiger Simulationsergebnisse dargestellt. Dabei werden auch einige noch ungelöste Problemstellungen diskutiert und zukünftige Lösungswege aufgezeigt. Da zum jetzigen Zeitpunkt jedoch noch nicht alle offen stehenden Fragestellungen geklärt sind, bleibt der endgültige Entwurf sowie die Realisierung und Erprobung eines endgültigen Konzeptes am realen CMD zukünftigen Arbeiten vorbehalten.

Bei der im vorhergehenden Kapitel beschriebenen Massendurchflussmessung wurden die Ein- und Ausgangsgrößen des Systems CMD in einer Zeigerdarstellung betrachtet und ausgewertet. Dies legt die Realisierung eines Reglers nahe, der direkt die Zeigergrößen regelt [46, 47, 48]. Das auf dieser Idee aufbauende Zeigerregelungskonzept wird im Abschnitt 4.1 vorgestellt.

Als Alternative zur Zeigerregelung wird in Abschnitt 4.2 noch ein weiteres Konzept vorgestellt, das eine direkte Regelung der sinusförmigen Zeitsignale vom ersten und zweiten Mode realisiert. Es besteht aus einer a priori festgelegten Zustandstrajektorie und einer flachheitsbasiert entworfenen Vorsteuerung. Der aufgrund von Modellunsicherheiten immer noch bestehende Trajektorienfolgefehler wird durch einen Zustandsregler ausgeregelt.

### 4.1 Zeigerregelungskonzept

Im folgenden Abschnitt wird zunächst das Gesamtkonzept der Zeigerregelung vorgestellt, bevor anschließend auf den Entwurf der einzelnen Elemente des Regelungskonzeptes eingegangen wird.

### 4.1.1 Gesamtstruktur der Zeigerregelung

Die Regelstrecke Coriolis-Massendurchflussmesser ist zum einen dadurch gekennzeichnet, dass die Systemantworten des ersten und zweiten Modes bei Betrieb des CMD in der Eigenfrequenz  $\omega_{01}$  durch eine deutlich unterschiedliche Einschwingzeit gekennzeichnet sind. Aufgrund der geringen Dämpfung des Systems ist die Einschwingdauer des ersten Modes deutlich größer als die des zweiten Modes, der außerhalb seiner Eigenfrequenz angeregt wird. Zum anderen ist die Regelstrecke zeitvariant, da sich insbesondere die massenstrombedingten Kopplungskräfte aufgrund unterschiedlicher Massendurchflüsse und die Eigenfrequenzen der Schwingungsmoden aufgrund von Dichteänderungen des Messstoffes verändern. Aber auch die übrigen, internen Kopplungsparameter ändern sich in Abhängigkeit von den aktuellen Betriebsbedingungen im laufenden Betrieb – ihre Online-Bestimmung ist ja gerade das Ziel dieser Arbeit.

Das verwendete Regelungsverfahren muss also sowohl das deutlich unterschiedliche dynamische Verhalten der beiden Eigenformen berücksichtigen, als auch eine große Robustheit gegenüber den Änderungen der Regelstrecke aufweisen. Aus diesem Grund wurde zur Regelung der Ausgangssignale des CMD ein optimaler Zustandsregler (LQ-Regler) ausgewählt, der das quadratische Gütekriterium

$$J_{LQR} = \frac{1}{2} \int_0^{\infty} e^{2\alpha t} (\underline{x}^T Q \underline{x} + \underline{u}^T R \underline{u}) dt \quad (4.1)$$

minimiert [1]. Die Robustheitseigenschaften des optimalen Zustandsreglers äußern sich bei vollständiger Zustandsinformation in einem garantierten Phasenrand von  $|\varphi_R| \geq 60^\circ$  und einem Amplitudenrand des geschlossenen Regelkreises von  $\frac{1}{2} < A_R < \infty$ . Neben den Bewertungsmatrizen  $Q$  und  $R$  mit denen die Zustands- und Eingangsgrößen individuell bewertet werden können, kann die Dynamik des geschlossenen Kreises durch den zusätzlichen multiplikativen Term  $e^{2\alpha t}$  im Gütekriterium dergestalt beeinflusst werden, dass alle Pole des geschlossenen Kreises links einer Schranke  $-\alpha$  in der linken s-Halbebene liegen.

Aufgrund der Betrachtung des Systems im Zeigerbereich stellen die Sollwerte  $\underline{W}_i$  für Mode 1 und 2 konstante Größen dar, die sich lediglich bei einem Wechsel des Betriebspunktes sprungförmig ändern. Da die Regelstrecke selbst kein integrales Verhalten aufweist, ist durch den reinen Zustandsregler keine stationäre Genauigkeit der Ausgangsgrößen  $\underline{Y}_i$  für  $t \rightarrow \infty$  zu erzielen. Daher wird der durch den Zustandsregler geregelten Strecke zusätzlich ein PI-Regler vorgeschaltet, der die stationäre Genauigkeit der Regelung sicherstellt.

Die über die elektromagnetischen Sensoren gemessenen Geschwindigkeitssignale  $y_a$  und  $y_b$  des CMD entsprechen nach vorhergehender Addition bzw. Subtraktion den

beiden Geschwindigkeitszuständen von Mode 1 und 2 des Systems. Da die zugehörigen Auslenkungen der beiden Eigenformen im CMD messtechnisch nicht erfasst werden, für die Zustandsregelung aber benötigt werden, müssen sie durch einen Beobachter geschätzt werden. Zu diesem Zweck wird ein Beobachter reduzierter Ordnung entworfen, der anstelle des vollständigen Zustandsvektors lediglich die Auslenkungen schätzt.

Da das Regelungskonzept auf der Beschreibung des Systems in Zeigergrößen beruht, nehmen die Stellsignale  $\underline{U}_i$  des Reglers im eingeschwungenen Zustand konstante Werte an. Um das reale System mit den korrespondierenden, sinusförmigen Zeitsignalen anregen zu können, müssen die vom Regler berechneten Stellsignale unter Berücksichtigung der aktuellen Betriebsfrequenz  $\omega_B$  in die entsprechenden sinusförmigen Anregungssignale  $u_i(t)$  für die Aktoren umgerechnet werden. Der dazu benötigte Zusammenhang zwischen Zeiger- und Zeitsignalen wurde bereits in Gleichung (3.9) angegeben.

Um den Regelkreis in Zeigerdarstellung schließen zu können, müssen die gemessenen, sinusförmigen Geschwindigkeitssignale wieder in die korrespondierenden Zeigergrößen umgerechnet werden. Die entsprechende Vorgehensweise wurde bereits in Abschnitt 3.4.3.1 dargestellt.

Zur Vervollständigung des Regelungskonzeptes ist wie bereits beim Ausschlagverfahren auch in diesem Fall noch ein Phasenregler für den ersten Mode vorzusehen, der den Betrieb des CMD in der Eigenfrequenz  $\omega_{01}$  sicherstellt. Abbildung 4.1 zeigt ein Blockschaltbild der hier beschriebenen, grundsätzlichen Struktur des Konzeptes der Zeigerregelung. In den folgenden Abschnitten wird detailliert auf den Entwurf der einzelnen Komponenten des Regelungskonzeptes eingegangen.

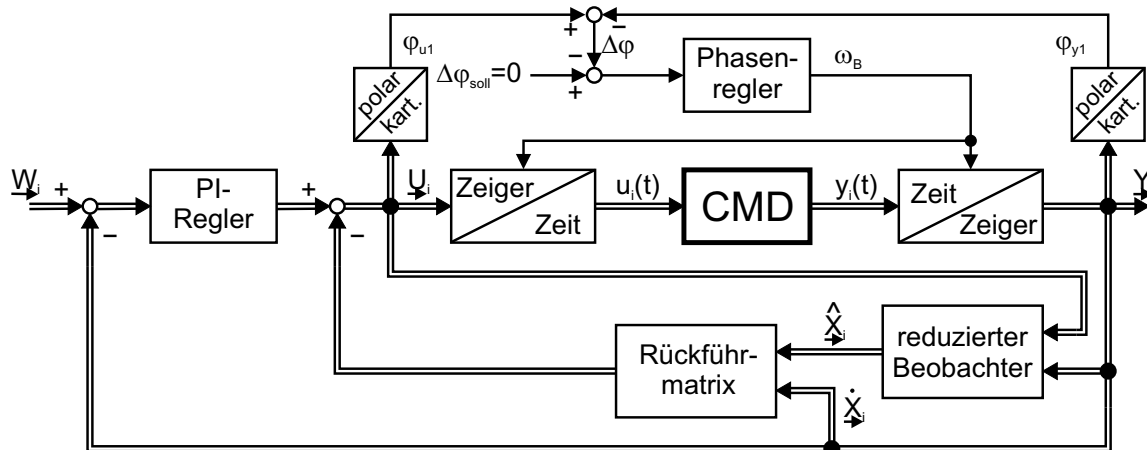


Abb. 4.1: Vollständige Struktur des Regelungskonzeptes für die Zeigerregelung

### 4.1.2 Erweiterung einer Zustandsraumdarstellung von Zeit- auf Zeigergrößen

Eine Zustandsraumdarstellung des für die Massendurchflussmessung zugrunde gelegten Modells des CMD, die für den Entwurf eines Zustandsreglers benötigt wird, wurde bereits in Gleichung (2.75) angegeben. Allerdings beschreibt diese Zustandsraumdarstellung das System CMD im Zeitbereich, das heißt, die Ein- und Ausgangsgrößen dieses Systems sind zeitlich sinusförmige Signale. Da das hier vorgestellte Regelungskonzept jedoch auf die Regelung der zugeordneten Zeigergrößen abzielt, ist zunächst eine Zustandsraumdarstellung aufzustellen, die das Modell des CMD in Zeigergrößen beschreibt.

Die Erweiterung der Zustandsraumdarstellung vom Zeit- auf den Zeigerbereich soll zunächst anhand eines einfachen Beispiels erläutert werden. Wir betrachten dazu ein beliebiges, lineares, nicht sprungfähiges System 2. Ordnung mit der Übertragungsfunktion

$$G(s) = \frac{b_1 s + b_0}{s^2 + a_1 s + a_0}, \quad (4.2)$$

dessen Zustandsraumdarstellung hier exemplarisch in Regelungs-Normalform angegeben sei:

$$\begin{bmatrix} \dot{x}_1 \\ \dot{x}_2 \end{bmatrix} = \begin{bmatrix} 0 & 1 \\ -a_0 & -a_1 \end{bmatrix} \begin{bmatrix} x_1 \\ x_2 \end{bmatrix} + \begin{bmatrix} 0 \\ 1 \end{bmatrix} u, \quad y = [b_0 \quad b_1] \begin{bmatrix} x_1 \\ x_2 \end{bmatrix} \quad (4.3)$$

Da wir voraussetzen, dass das System mit zeitlich sinusförmigen Signalen mit der Betriebsfrequenz  $\omega_B$  angeregt wird, kann für die beiden Zustandsgrößen das folgende Signalmodell zugrunde gelegt werden, das die Zeitsignale mit den Zeigergrößen verknüpft (vgl. Abschnitt 3.3).

$$x_1(t) = \underline{X}_1 \cdot e^{j\omega_B t} = (\operatorname{Re} \{X_1\} + j \operatorname{Im} \{X_1\}) e^{j\omega_B t} \quad (4.4)$$

$$x_2(t) = \underline{X}_2 \cdot e^{j\omega_B t} = (\operatorname{Re} \{X_2\} + j \operatorname{Im} \{X_2\}) e^{j\omega_B t} \quad (4.5)$$

Im Gegensatz zu Gleichung (3.9) fehlt in den obigen Gleichungen die eigentlich notwendige Realteilbildung auf der rechten Gleichungsseite, um ein reellwertiges Zeitsignal zu erzeugen. Es wird sich in den folgenden Ableitungsschritten jedoch zeigen, dass die Realteilbildung bei der Aufstellung der gesuchten Zustandsraumdarstellung nicht berücksichtigt werden muss.

Zunächst soll die Zeitableitung der Zustandsgröße  $x_1(t)$  untersucht werden. Durch Ableiten der rechten Seite von Gleichung (4.4) erhält man:

$$\begin{aligned}\dot{x}_1(t) &= \frac{d}{dt} \{(\operatorname{Re} \{X_1\} + j \operatorname{Im} \{X_1\}) e^{j\omega_B t}\} \\ &= \left\{ \left( \operatorname{Re} \{ \dot{X}_1 \} - \omega_B \operatorname{Im} \{X_1\} \right) + j \left( \omega_B \operatorname{Re} \{X_1\} + \operatorname{Im} \{ \dot{X}_1 \} \right) \right\} e^{j\omega_B t}\end{aligned}\quad (4.6)$$

Aus der Zustandsraumdarstellung (4.3) kann ebenfalls ein Ausdruck für die Zeitableitung des ersten Zustandes entnommen werden.

$$\dot{x}_1(t) = x_2(t) = (\operatorname{Re} \{X_2\} + j \operatorname{Im} \{X_2\}) e^{j\omega_B t}\quad (4.7)$$

Setzt man die Gleichungen (4.6) und (4.7) gleich und trennt die resultierende Gleichung nach Real- und Imaginärteil auf, so erhält man zwei getrennte Differenzialgleichungen für den Real- und Imaginärteil des Zeigers  $\underline{X}_1$ .

$$\operatorname{Re} \{ \dot{X}_1 \} = \omega_B \operatorname{Im} \{X_1\} + \operatorname{Re} \{X_2\}\quad (4.8)$$

$$\operatorname{Im} \{ \dot{X}_1 \} = -\omega_B \operatorname{Re} \{X_1\} + \operatorname{Im} \{X_2\}\quad (4.9)$$

Geht man für die Zustandsgröße  $x_2$  in entsprechender Weise vor, so ergeben sich die folgenden Differenzialgleichungen für den Real- und Imaginärteil des Zeigers  $\underline{X}_2$ .

$$\operatorname{Re} \{ \dot{X}_2 \} = \omega_B \operatorname{Im} \{X_2\} - a_0 \operatorname{Re} \{X_1\} - a_1 \operatorname{Re} \{X_2\} + \operatorname{Re} \{U\}\quad (4.10)$$

$$\operatorname{Im} \{ \dot{X}_2 \} = -\omega_B \operatorname{Re} \{X_2\} - a_0 \operatorname{Im} \{X_1\} - a_1 \operatorname{Im} \{X_2\} + \operatorname{Im} \{U\}\quad (4.11)$$

Für die Ausgangsgröße des Systems ergibt sich in Anlehnung an die vorhergehenden Ableitungen:

$$y(t) = (\operatorname{Re} \{Y\} + j \operatorname{Im} \{Y\}) e^{j\omega_B t}\quad (4.12)$$

$$= b_0 x_1(t) + b_1 x_2(t)\quad (4.13)$$

$$= b_0 (\operatorname{Re} \{X_1\} + j \operatorname{Im} \{X_1\}) e^{j\omega_B t} + b_1 (\operatorname{Re} \{X_2\} + j \operatorname{Im} \{X_2\}) e^{j\omega_B t}\quad (4.14)$$

Aufspaltung in Real- und Imaginärteil liefert:

$$\operatorname{Re} \{Y\} = b_0 \operatorname{Re} \{X_1\} + b_1 \operatorname{Re} \{X_2\}\quad (4.15)$$

$$\operatorname{Im} \{Y\} = b_0 \operatorname{Im} \{X_1\} + b_1 \operatorname{Im} \{X_2\}\quad (4.16)$$

Fast man die Differenzialgleichungen (4.8) - (4.11) und die beiden Ausgangsgleichungen wieder in Matrixschreibweise zusammen, so erhält man abschließend die

Zustandsraumdarstellung des Beispielsystems in Zeigerdarstellung:

$$\begin{bmatrix} \operatorname{Re} \left\{ \dot{X}_1 \right\} \\ \operatorname{Im} \left\{ \dot{X}_1 \right\} \\ \operatorname{Re} \left\{ \dot{X}_2 \right\} \\ \operatorname{Im} \left\{ \dot{X}_2 \right\} \end{bmatrix} = \begin{bmatrix} 0 & \omega_B & 1 & 0 \\ -\omega_B & 0 & 0 & 1 \\ -a_0 & 0 & -a_1 & \omega_B \\ 0 & -a_0 & -\omega_B & -a_1 \end{bmatrix} \begin{bmatrix} \operatorname{Re} \{X_1\} \\ \operatorname{Im} \{X_1\} \\ \operatorname{Re} \{X_2\} \\ \operatorname{Im} \{X_2\} \end{bmatrix} + \begin{bmatrix} 0 & 0 \\ 0 & 0 \\ 1 & 0 \\ 0 & 1 \end{bmatrix} \begin{bmatrix} \operatorname{Re} \{U\} \\ \operatorname{Im} \{U\} \end{bmatrix} \quad (4.17)$$

$$\begin{bmatrix} \operatorname{Re} \{Y\} \\ \operatorname{Im} \{Y\} \end{bmatrix} = \begin{bmatrix} b_0 & 0 & b_1 & 0 \\ 0 & b_0 & 0 & b_1 \end{bmatrix} \begin{bmatrix} \operatorname{Re} \{X_1\} \\ \operatorname{Im} \{X_1\} \\ \operatorname{Re} \{X_2\} \\ \operatorname{Im} \{X_2\} \end{bmatrix}$$

Durch die Aufspaltung in Real- und Imaginärteil hat sich die Zahl der Zustands- sowie der Ein- und Ausgangsgrößen des Systems verdoppelt. Vergleich man die Zustandsraumdarstellung des Systems für die Zeigergrößen mit der Zustandsraumdarstellung für die Zeitsignale (Gl. (4.3)), so ist eine Systematik bei der Erweiterung auf Zeigergrößen zu erkennen. Sowohl die neue Systemmatrix als auch die neuen Ein- und Ausgangsmatrizen setzen sich jeweils aus mehreren Teilmatrizen der Dimension  $\mathbb{R}^{2 \times 2}$  zusammen. Jedes skalare Element der ursprünglichen Systemmatrix bzw. der ursprünglichen Ein- und Ausgangsvektoren wird durch eine solche Teilmatrix ersetzt, wobei diese wiederum durch Multiplikation der Einheitsmatrix mit dem ursprünglichen skalaren Element entstehen. Lediglich bei den Teilmatrizen, die Real- und Imaginärteil einer Zustandsgröße miteinander verknüpfen, tritt auf der Nebendiagonale zusätzlich die Betriebsfrequenz  $\omega_B$  auf, für die die Zustandsraumdarstellung aufgestellt wurde. Dieser Systematik folgend ist es jetzt problemlos möglich, die entsprechende Zustandsraumdarstellung des CMD (Gl. (2.75)) auf eine Beschreibung durch Zeigergrößen zu erweitern:



$$\begin{aligned}
& \begin{bmatrix} \operatorname{Re}\{\dot{\eta}_1\} \\ \operatorname{Im}\{\dot{\eta}_1\} \\ \operatorname{Re}\{\dot{\eta}_2\} \\ \operatorname{Im}\{\dot{\eta}_2\} \\ \operatorname{Re}\{\ddot{\eta}_1\} \\ \operatorname{Im}\{\ddot{\eta}_1\} \\ \operatorname{Re}\{\ddot{\eta}_2\} \\ \operatorname{Im}\{\ddot{\eta}_2\} \end{bmatrix} = \underbrace{\begin{bmatrix} 0 & \omega_B & 1 & 0 & 0 & 0 & 0 & 0 \\ -\omega_B & 0 & 0 & 1 & 0 & 0 & 0 & 0 \\ -\omega_{01k}^2 & 0 & -2d_{1k}\omega_{01k} & \omega_B & k_{S21} & 0 & k_{V21} & 0 \\ 0 & -\omega_{01k}^2 & -\omega_B & -2d_{1k}\omega_{01k} & 0 & k_{S21} & 0 & k_{V21} \\ 0 & 0 & 0 & 0 & 0 & \omega_B & 1 & 0 \\ 0 & 0 & 0 & 0 & -\omega_B & 0 & 0 & 1 \\ k_{S12} & 0 & k_{V12} & 0 & -\omega_{02k}^2 & 0 & -2d_{2k}\omega_{02k} & \omega_B \\ 0 & k_{S12} & 0 & k_{V12} & 0 & -\omega_{02k}^2 & -\omega_B & -2d_{2k}\omega_{02k} \end{bmatrix}}_{A_Z} \underbrace{\begin{bmatrix} \operatorname{Re}\{\eta_1\} \\ \operatorname{Im}\{\eta_1\} \\ \operatorname{Re}\{\dot{\eta}_1\} \\ \operatorname{Im}\{\dot{\eta}_1\} \\ \operatorname{Re}\{\eta_2\} \\ \operatorname{Im}\{\eta_2\} \\ \operatorname{Re}\{\dot{\eta}_2\} \\ \operatorname{Im}\{\dot{\eta}_2\} \end{bmatrix}}_{\underline{\eta}_Z} \\
& + \underbrace{\begin{bmatrix} 0 & 0 & 0 & 0 \\ 0 & 0 & 0 & 0 \\ k_{U11} & 0 & k_{U21} & 0 \\ 0 & k_{U11} & 0 & k_{U21} \\ 0 & 0 & 0 & 0 \\ 0 & 0 & 0 & 0 \\ k_{U12} & 0 & k_{U22} & 0 \\ 0 & k_{U12} & 0 & k_{U22} \end{bmatrix}}_{B_Z} \underbrace{\begin{bmatrix} \operatorname{Re}\{U_1\} \\ \operatorname{Im}\{U_1\} \\ \operatorname{Re}\{U_2\} \\ \operatorname{Im}\{U_2\} \end{bmatrix}}_{\underline{u}_Z} \\
& \underbrace{\begin{bmatrix} \operatorname{Re}\{Y_1\} \\ \operatorname{Im}\{Y_1\} \\ \operatorname{Re}\{Y_2\} \\ \operatorname{Im}\{Y_2\} \end{bmatrix}}_{\underline{y}_Z} = \underbrace{\begin{bmatrix} 0 & 0 & K_{Sen} & 0 & 0 & 0 & \varepsilon_{Sen} & 0 \\ 0 & 0 & 0 & K_{Sen} & 0 & 0 & 0 & \varepsilon_{Sen} \\ 0 & 0 & \varepsilon_{Sen} & 0 & 0 & 0 & K_{Sen} & 0 \\ 0 & 0 & 0 & \varepsilon_{Sen} & 0 & 0 & 0 & K_{Sen} \end{bmatrix}}_{C_Z} \begin{bmatrix} \operatorname{Re}\{\eta_1\} \\ \operatorname{Im}\{\eta_1\} \\ \operatorname{Re}\{\dot{\eta}_1\} \\ \operatorname{Im}\{\dot{\eta}_1\} \\ \operatorname{Re}\{\eta_2\} \\ \operatorname{Im}\{\eta_2\} \\ \operatorname{Re}\{\dot{\eta}_2\} \\ \operatorname{Im}\{\dot{\eta}_2\} \end{bmatrix}
\end{aligned} \tag{4.18}$$

### 4.1.3 Entwurf des optimalen Zustandsreglers

Ausgehend von der im vorhergehenden Abschnitt durchgeführten Erweiterung der Zustandsraumdarstellung des CMD auf die Beschreibung mit Zeigergrößen kann jetzt der eigentliche Entwurf des optimalen Zustandsreglers (LQ-Regler) durchgeführt werden. Hierbei wird auch der PI-Regler berücksichtigt, der der Regelstrecke vorgeschaltet werden muss, um stationäre Genauigkeit zu erzielen. Da es sich hierbei um einen Mehrgrößenregler für den Real- und Imaginärteil beider Eigenformen handelt, wird dieser ebenfalls mithilfe einer Zustandsraumdarstellung beschrieben. Geht man zunächst von der Übertragungsfunktion eines PI-Reglers mit dem Proportionalanteil  $K_R$  und der Integrationszeitkonstante  $T_I$  aus

$$G_{PI}(s) = \frac{U_{PI}(s)}{E_Z(s)} = K_R \left( 1 + \frac{1}{sT_I} \right) = K_R \frac{1 + sT_I}{sT_I} = \frac{\frac{K_R}{T_I} + sK_R}{s}, \quad (4.19)$$

so kann man für dieses SISO-System mit der Eingangsgröße  $e_Z$  und der Ausgangsgröße  $u_{PI}$  (vgl. Abb. 4.2) eine Zustandsraumdarstellung beispielsweise in Regelungsnormalform angeben:

$$\dot{\eta}_{PI} = 0 \cdot \eta_{PI} + 1 \cdot e_Z \quad (4.20)$$

$$u_{PI} = \frac{K_R}{T_I} \cdot \eta_{PI} + K_R \cdot e_Z \quad (4.21)$$

Die Systemmatrix entspricht in diesem Fall also dem Skalar null und der Eingangsvektor entspricht dem Skalar eins. Geht man jetzt zum Mehrgrößenfall über, bei dem die vier PI-Regler für den Real- und Imaginärteil der beiden Eigenformen in einer einzigen Zustandsraumdarstellung zusammengefasst werden, so ergeben sich die System- und Eingangsmatrix ausgehend von Gleichung (4.20) zu:

$$A_{PI} = \begin{bmatrix} 0 & 0 & 0 & 0 \\ 0 & 0 & 0 & 0 \\ 0 & 0 & 0 & 0 \\ 0 & 0 & 0 & 0 \end{bmatrix} \quad \text{und} \quad B_{PI} = \begin{bmatrix} 1 & 0 & 0 & 0 \\ 0 & 1 & 0 & 0 \\ 0 & 0 & 1 & 0 \\ 0 & 0 & 0 & 1 \end{bmatrix} \quad (4.22)$$

Um die Robustheitseigenschaften des optimalen Zustandsreglers für das gesamte Regelungskonzept zu erhalten, werden die Regelstrecke und der PI-Regler für den Entwurf in einer erweiterten Zustandsraumdarstellung zusammengefasst. Für dieses System wird dann der optimale Zustandsregler entworfen. Die sich dabei ergebende Rückführmatrix des erweiterten Systems wird anschließend in die Rückführmatrix  $K_Z$  der eigentlichen Regelstrecke in Zeigerdarstellung und in die Ausgangsmatrix  $C_{PI}$  bzw. den Durchgriff  $D_{PI}$  des PI-Reglers aufgespalten.

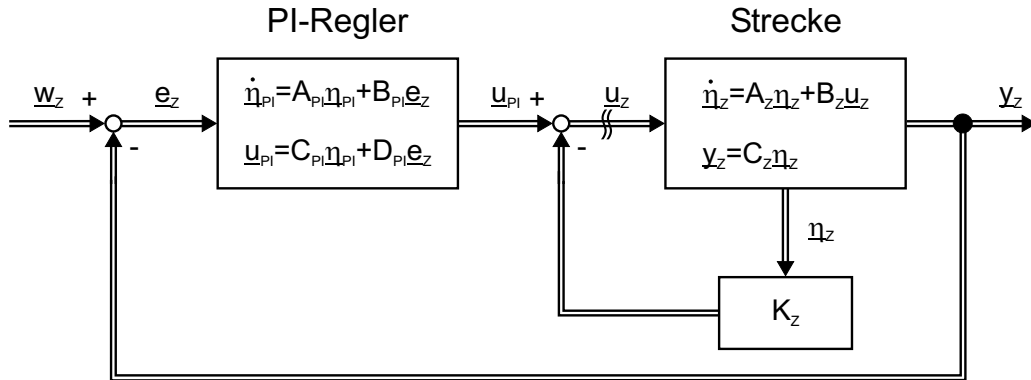


Abb. 4.2: Struktur für den Entwurf der Zeigerregelung

Denkt man sich den Regelkreis nach Abbildung 4.2 am Eingang der Regelstrecke aufgetrennt, so ergibt sich die erweiterte Zustandsraumdarstellung durch die Reihenschaltung der Strecke mit dem PI-Regler:

$$\begin{bmatrix} \dot{\underline{\eta}}_Z \\ \dot{\underline{\eta}}_{PI} \end{bmatrix} = \begin{bmatrix} A_Z & 0 \\ -B_{PI}C_Z & A_{PI} \end{bmatrix} \begin{bmatrix} \underline{\eta}_Z \\ \underline{\eta}_{PI} \end{bmatrix} + \begin{bmatrix} B_Z \\ 0 \end{bmatrix} \underline{u}_Z + \begin{bmatrix} 0 \\ B_{PI} \end{bmatrix} \underline{w}_Z \quad (4.23)$$

Aus dem Blockschaltbild in Abbildung 4.2 liest man für die Stellgröße  $\underline{u}_Z$  ab:

$$\underline{u}_Z = -K_Z \underline{\eta}_Z + \underline{u}_{PI} \quad (4.24)$$

$$= -K_Z \underline{\eta}_Z + C_{PI} \underline{\eta}_{PI} + D_{PI} \underline{e}_Z \quad (4.25)$$

$$= -K_Z \underline{\eta}_Z + C_{PI} \underline{\eta}_{PI} + D_{PI} (\underline{w}_Z - C_Z \underline{\eta}_Z) \quad (4.26)$$

$$= - \underbrace{\begin{bmatrix} K_Z + D_{PI}C_Z & -C_{PI} \end{bmatrix}}_{\underline{u}^*} \begin{bmatrix} \underline{\eta}_Z \\ \underline{\eta}_{PI} \end{bmatrix} + D_{PI} \underline{w}_Z \quad (4.27)$$

$$= \underline{u}^* + D_{PI} \underline{w}_Z \quad (4.28)$$

Ersetzt man in der erweiterten Zustandsraumdarstellung das Eingangssignal  $\underline{u}_Z$  durch Gleichung (4.28), so ergibt sich:

$$\begin{bmatrix} \dot{\underline{\eta}}_Z \\ \dot{\underline{\eta}}_{PI} \end{bmatrix} = \underbrace{\begin{bmatrix} A_Z & 0 \\ -B_{PI}C_Z & A_{PI} \end{bmatrix}}_{A_{Erw}} \begin{bmatrix} \underline{\eta}_Z \\ \underline{\eta}_{PI} \end{bmatrix} + \underbrace{\begin{bmatrix} B_Z \\ 0 \end{bmatrix}}_{B_{Erw}} \underline{u}^* + \begin{bmatrix} B_Z D_{PI} \\ B_{PI} \end{bmatrix} \underline{w}_Z \quad (4.29)$$

Für das erweiterte System  $(A_{Erw}, B_{Erw})$  mit der Eingangsgröße  $\underline{u}^*$  wird jetzt der optimale Zustandsregler durch Minimierung des Gütekriteriums (4.1) entworfen. Dies liefert zunächst die Rückführmatrix

$$K_{Erw} = R^{-1} B_{Erw}^T K \quad (4.30)$$

der erweiterten Zustandsraumdarstellung. Darin ist  $K$  die positiv definite Lösung der algebraischen Matrix-Riccati-Gleichung

$$0 = K(A_{Erw} + \alpha I) + (A_{Erw} + \alpha I)^T K - KB_{Erw}R^{-1}B_{Erw}^T K + Q \quad (4.31)$$

die zum Beispiel mithilfe der Eigenwert-Eigenvektor-Methode oder der numerisch stabileren Schur-Zerlegung bestimmt werden kann [59, 25, 36]. Für die Stellgröße  $\underline{u}_Z$  gilt dann:

$$\underline{u}_Z = \underline{u}^* + D_{PI}\underline{w}_Z = -K_{Erw} \begin{bmatrix} \eta_Z \\ \eta_{PI} \end{bmatrix} + D_{PI}\underline{w}_Z \quad (4.32)$$

Der Vergleich von Gleichung (4.27) mit Gleichung (4.32) führt auf:

$$K_{Erw} = [K_{Erw1} \quad K_{Erw2}] = [K_Z + D_{PI}C_Z \quad -C_{PI}] \quad (4.33)$$

Somit ergibt sich für die Ausgangsmatrix des PI-Reglers:

$$C_{PI} = -K_{Erw2} \quad (4.34)$$

Der Durchgriff des PI-Reglers und die Zustandsrückführung  $K_Z$  der ursprünglichen Regelstrecke sind über die Beziehung

$$K_{Erw1} = K_Z + D_{PI}C_Z \quad (4.35)$$

miteinander verknüpft. An dieser Stelle besteht ein weiterer Freiheitsgrad bezüglich der Aufteilung der Rückführmatrix  $K_{Erw1}$  auf die Größen  $D_{PI}$  und  $K_Z$ . Eine Möglichkeit besteht darin, den Durchgriff des PI-Reglers so einzustellen, dass die Stellgröße  $\underline{u}_Z$  zum Zeitpunkt  $t = 0_+$  dem Wert im eingeschungenen Zustand, also für  $t \rightarrow \infty$  bis auf einen beliebig vorzugebenden Faktor  $\zeta$  entspricht. Es soll also gelten

$$\underline{u}_Z(0_+) = \zeta \underline{u}_Z(\infty) \quad (4.36)$$

Um den aus dieser Forderung resultierenden Wert des Durchgriffs  $D_{PI}$  abzuleiten, betrachten wir zunächst die stationäre Verstärkung der Regelstrecke im eingeschungenen Zustand:

$$0 = A_Z \underline{\eta}_Z(\infty) + B_Z \underline{u}_Z(\infty) \quad (4.37)$$

$$\Rightarrow \underline{\eta}_Z(\infty) = -A_Z^{-1} B_Z \underline{u}_Z(\infty) \quad (4.38)$$

$$\Rightarrow \underline{y}_Z(\infty) = C_Z \underline{\eta}_Z(\infty) = -C_Z A_Z^{-1} B_Z \underline{u}_Z(\infty) \quad (4.39)$$

Für die Stellgröße zum Zeitpunkt  $t = 0_+$  ergibt sich unter der Bedingung, dass die Ausgangsgrößen zu diesem Zeitpunkt nicht ausgelenkt sind:

$$\underline{u}_Z(0_+) = D_{PI}\underline{w}_Z \stackrel{!}{=} \zeta \underline{u}_Z(\infty) \quad (4.40)$$

$$\Rightarrow \underline{u}_Z(\infty) = \frac{1}{\zeta} D_{PI}\underline{w}_Z \quad (4.41)$$

Da die Ausgangsgröße  $\underline{y}_Z$  im eingeschwungenen Zustand der Führungsgröße entspricht, folgt schließlich:

$$\underline{y}_Z(\infty) = \underline{w}_Z = -\frac{1}{\zeta} C_Z A_Z^{-1} B_Z D_{PI}\underline{w}_Z \quad (4.42)$$

$$\Rightarrow D_{PI} = -\zeta (C_Z A_Z^{-1} B_Z)^{-1} \quad (4.43)$$

Mit dem auf diese Weise bestimmten Durchgriff des PI-Reglers ist es nun möglich, die Rückführmatrix  $K_Z$  für den Zustandsregler der Regelstrecke zu berechnen:

$$K_Z = K_{Erw1} - D_{PI}C_Z \quad (4.44)$$

Damit sind alle Parameter der beiden Regler bestimmt. Da der hier entworfene Zustandsregler die volle Zustandsinformation voraussetzt, beim realen CMD aber lediglich die Geschwindigkeiten der beiden Schwingungsmoden gemessen werden können, ist zusätzlich noch ein reduzierter Beobachter zur Schätzung der unbekanntenen Auslenkungen beider Eigenformen zu entwerfen.

#### 4.1.4 Entwurf des reduzierten Beobachters

Der Entwurf des reduzierten Beobachters erfolgt in Anlehnung an die Darstellung in [15]. Zu diesem Zweck ist es notwendig, den Zustandsvektor zunächst nach messbaren und nicht messbaren Zuständen zu sortieren. Dabei sollen die nicht messbaren und somit zu schätzenden Zustandsgrößen als erste Elemente im neuen Zustandsvektor eingetragen werden. Dies führt ausgehend vom bisherigen Zustandsvektor  $\underline{\eta}_Z$  auf den neuen Zustandsvektor

$$\underline{\eta}_Z^* = \begin{bmatrix} \operatorname{Re}\{\eta_1\} \\ \operatorname{Im}\{\eta_1\} \\ \operatorname{Re}\{\eta_2\} \\ \operatorname{Im}\{\eta_2\} \\ \operatorname{Re}\{\dot{\eta}_1\} \\ \operatorname{Im}\{\dot{\eta}_1\} \\ \operatorname{Re}\{\dot{\eta}_2\} \\ \operatorname{Im}\{\dot{\eta}_2\} \end{bmatrix} = \underbrace{\begin{bmatrix} 1 & 0 & 0 & 0 & 0 & 0 & 0 & 0 \\ 0 & 1 & 0 & 0 & 0 & 0 & 0 & 0 \\ 0 & 0 & 0 & 0 & 1 & 0 & 0 & 0 \\ 0 & 0 & 0 & 0 & 0 & 1 & 0 & 0 \\ 0 & 0 & 1 & 0 & 0 & 0 & 0 & 0 \\ 0 & 0 & 0 & 1 & 0 & 0 & 0 & 0 \\ 0 & 0 & 0 & 0 & 0 & 0 & 1 & 0 \\ 0 & 0 & 0 & 0 & 0 & 0 & 0 & 1 \end{bmatrix}}_{T_B^{-1}} \begin{bmatrix} \operatorname{Re}\{\eta_1\} \\ \operatorname{Im}\{\eta_1\} \\ \operatorname{Re}\{\dot{\eta}_1\} \\ \operatorname{Im}\{\dot{\eta}_1\} \\ \operatorname{Re}\{\eta_2\} \\ \operatorname{Im}\{\eta_2\} \\ \operatorname{Re}\{\dot{\eta}_2\} \\ \operatorname{Im}\{\dot{\eta}_2\} \end{bmatrix}, \quad (4.45)$$

der mithilfe der angegebenen Transformationsmatrix  $T_B$  aus dem ursprünglichen Zustandsvektor berechnet werden kann. Ersetzt man den Zustandsvektor in der ursprünglichen Zustandsraumdarstellung durch den neuen Zustandsvektor über den Zusammenhang

$$\underline{\eta}_Z = T_B \underline{\eta}_Z^* \quad , \quad (4.46)$$

so ergibt sich die transformierte Zustandsraumdarstellung, die für den Beobachterentwurf zugrunde gelegt wird:

$$\dot{\underline{\eta}}_Z^* = T_B^{-1} A_Z T_B \underline{\eta}_Z^* + T_B^{-1} B_Z \underline{u}_Z = A_Z^* \underline{\eta}_Z^* + B_Z^* \underline{u}_Z \quad (4.47)$$

$$\underline{y}_Z = C_Z T_B \underline{\eta}_Z^* = C_Z^* \underline{\eta}_Z^* \quad (4.48)$$

Die Aufteilung der Zustandsraumdarstellung in Gleichungen für die messbaren (Index „2“) und nicht messbaren (Index „1“) Zustandsgrößen führt dann auf die folgende Struktur für die Zustandsdifferentialgleichung:

$$\begin{bmatrix} \dot{\underline{\eta}}_{Z1}^* \\ \dot{\underline{\eta}}_{Z2}^* \end{bmatrix} = \begin{bmatrix} A_{Z11}^* & A_{Z12}^* \\ A_{Z21}^* & A_{Z22}^* \end{bmatrix} \begin{bmatrix} \underline{\eta}_{Z1}^* \\ \underline{\eta}_{Z2}^* \end{bmatrix} + \begin{bmatrix} B_{Z1}^* \\ B_{Z2}^* \end{bmatrix} \underline{u}_Z \quad (4.49)$$

Berücksichtigt man hierbei noch, dass der Vektor  $\underline{\eta}_{Z2}^*$  direkt den gemessenen Geschwindigkeitssignalen  $\underline{y}_Z$  entspricht, so ergibt sich schließlich:

$$\begin{bmatrix} \dot{\underline{\eta}}_{Z1}^* \\ \dot{\underline{y}}_Z \end{bmatrix} = \begin{bmatrix} A_{Z11}^* & A_{Z12}^* \\ A_{Z21}^* & A_{Z22}^* \end{bmatrix} \begin{bmatrix} \underline{\eta}_{Z1}^* \\ \underline{y}_Z \end{bmatrix} + \begin{bmatrix} B_{Z1}^* \\ B_{Z2}^* \end{bmatrix} \underline{u}_Z \quad (4.50)$$

Wir wollen zunächst die zweite Zeile dieser Gleichung betrachten:

$$\dot{\underline{y}}_Z = A_{Z21}^* \underline{\eta}_{Z1}^* + A_{Z22}^* \underline{y}_Z + B_{Z2}^* \underline{u}_Z \quad (4.51)$$

Definiert man als neues, virtuelles Ausgangssignal die Größe

$$\underline{y}_Z^* = A_{Z21}^* \underline{\eta}_{Z1}^* \quad , \quad (4.52)$$

so kann dieses Signal mithilfe der bekannten Ein- und Ausgangsgrößen des Systems berechnet werden:

$$\underline{y}_Z^* = \dot{\underline{y}}_Z - A_{Z22}^* \underline{y}_Z - B_{Z2}^* \underline{u}_Z \quad (4.53)$$

Die Tatsache, dass die Berechnung der Ableitung der Ausgangsgröße  $\underline{y}_Z$  nicht realisierbar ist, soll zunächst in den Hintergrund gestellt werden. Dieses Problem wird

an späterer Stelle noch gelöst werden. In Abhängigkeit von dem geschätzten Zustandsvektor  $\hat{\underline{\eta}}_{Z1}^*$  kann ebenfalls ein Schätzwert für den virtuellen Ausgang bestimmt werden:

$$\hat{\underline{y}}_Z^* = A_{Z21}^* \hat{\underline{\eta}}_{Z1}^* \quad (4.54)$$

Definiert man nun den Beobachterfehler als Differenz zwischen berechnetem und geschätzten, virtuellen Ausgang

$$\tilde{\underline{y}}_Z^* = \underline{y}_Z^* - \hat{\underline{y}}_Z^* \quad , \quad (4.55)$$

so führt dies auf die folgende Beobachtergleichung für den zu schätzenden Zustandsvektor  $\hat{\underline{\eta}}_{Z1}^*$ :

$$\dot{\hat{\underline{\eta}}}_{Z1}^* = A_{Z11}^* \hat{\underline{\eta}}_{Z1}^* + A_{Z12}^* \underline{y}_Z + B_{Z1}^* \underline{u}_Z + H \left( \underline{y}_Z^* - A_{Z21}^* \hat{\underline{\eta}}_{Z1}^* \right) \quad (4.56)$$

Dabei entspricht die Matrix  $H$  der Beobachterrückführung. Für den Verlauf des Zustandsschätzfehler ergibt sich die Differenzialgleichung:

$$\dot{\tilde{\underline{\eta}}}_{Z1}^* = \dot{\hat{\underline{\eta}}}_{Z1}^* - \dot{\underline{\eta}}_{Z1}^* = (A_{Z11}^* - HA_{Z21}^*) \tilde{\underline{\eta}}_{Z1}^* \quad (4.57)$$

Es ist jetzt lediglich noch für das Paar  $(A_{Z11}^*, A_{Z21}^*)$  die Beobachterrückführung  $H$  so zu entwerfen, dass die Matrix  $(A_{Z11}^* - HA_{Z21}^*)$  stabile Eigenwerte besitzt. Dies kann zum Beispiel durch Polvorgabe erfolgen. Das Problem der nicht realisierbaren Ableitung der Ausgangsgröße  $\underline{y}_Z$  kann umgangen werden, indem der Beobachter wie in Abbildung 4.3 dargestellt realisiert wird. Dabei wird der in Gleichung (4.56) auftretende Term  $H\dot{\underline{y}}_Z$  erst nach der Integration aufaddiert, sodass auf die vorhergehende Differenziation von  $\underline{y}_Z$  verzichtet werden kann.

### 4.1.5 Phasenregler

Zur Einstellung der Betriebsfrequenz  $\omega_B$  auf die Eigenfrequenz  $\omega_{01}$  des ersten Modes wird wie bereits beim Ausschlagverfahren in Abschnitt 3.4.3.2 beschrieben ein Phasenregler benötigt, der die Phasendifferenz zwischen dem Ein- und Ausgangssignal des ersten Modes zu null regelt, indem er die Betriebsfrequenz verstellt. Da sich beim Ausschlagverfahren ein PI-Regler zur Regelung des nichtlinearen Verlaufs der Phasendifferenz bewährt hat, wurde dieser für das Kompensationsverfahren übernommen.

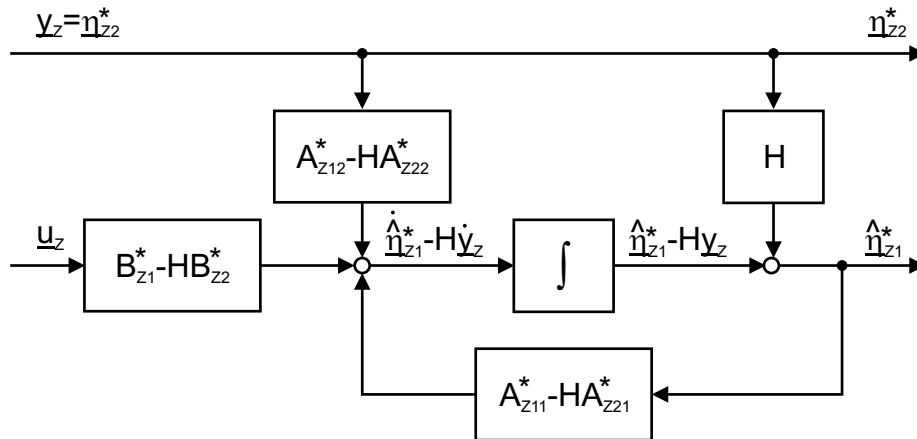


Abb. 4.3: Blockschaltbild des reduzierten Beobachters [15]

#### 4.1.6 Simulation des Zeigerregelungskonzeptes

In diesem Abschnitt soll das Potenzial des Konzeptes der Zeigerregelung anhand einiger Simulationsergebnisse, die mithilfe von Matlab/Simulink gewonnen wurden, aufgezeigt werden. Dabei ist noch ein wesentlicher Aspekt zu berücksichtigen, der bei dem Regler- und Beobachterentwurf in den vorhergehenden Abschnitten bisher außer Acht gelassen wurde.

Der Entwurf des optimalen Zustandsreglers erfolgte für die Regelstrecke in Zeigerdarstellung. In der Realität liegt die Regelstrecke aber im Zeitbereich vor, sodass die vom Regler eingestellten Stellsignale  $\underline{U}_i$  von der Zeigerdarstellung in entsprechende sinusförmige Zeitsignale  $u_i(t)$  umgerechnet werden müssen. Dieser Aspekt wurde bereits im Blockschaltbild 4.1 berücksichtigt. Da die Umrechnung der Zeigergrößen in die Zeitsignale über Gleichung (3.9) direkt erfolgen kann, stellt sie kein Problem bei der Realisierung des Konzeptes dar.

Anders verhält es sich mit der Umrechnung der gemessenen, sinusförmigen Geschwindigkeitssignale in die korrespondierenden Zeigergrößen. Die hierbei anzuwendende Vorgehensweise wurde bereits in Abschnitt 3.4.3.1 dargestellt. Maßgeblich ist dabei die Tiefpassfilterung des demodulierten Zeitsignals, die zur Unterdrückung des bei der Demodulation erzeugten  $2\omega_B$ -Anteils sowie zur Reduzierung von Störungen benötigt wird. Diese Tiefpassfilterung beeinflusst das messbare Zeitverhalten der Regelstrecke maßgeblich, wurde bei den bisherigen Entwürfen von LQ-Regler und Beobachter jedoch nicht berücksichtigt.

Bevor auf den Einfluss der Tiefpassfilterung und die Möglichkeiten für ihre Berücksichtigung beim Regler- und Beobachterentwurf eingegangen wird, sollen zunächst die Ergebnisse einer Simulation des Regelungskonzeptes vorgestellt werden, bei dem die



Tiefpassfilterung nicht berücksichtigt wurde. Sie stellen das im besten Fall erreichbare, dynamische Verhalten dar, falls es möglich wäre, die Zeigergrößen ohne Zeitverlust zu bestimmen. Abbildung 4.4 gibt die entsprechenden Simulationsergebnisse wieder.

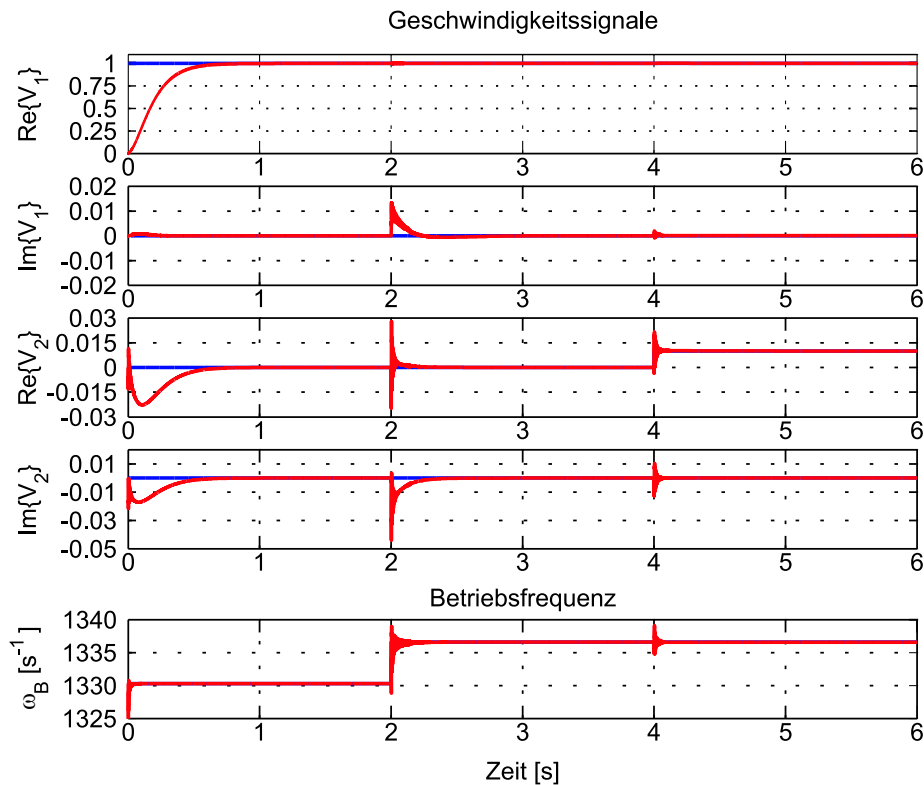


Abb. 4.4: Simulationsergebnisse der Zeigerregelung unter Vernachlässigung der Tiefpassfilterung der Messsignale

In den ersten vier Diagrammen ist in roter Farbe der Verlauf von Real- und Imaginärteil der Geschwindigkeitssignale der beiden Eigenformen wiedergegeben. Die blaue Kurve gibt jeweils den Verlauf des zugehörigen Sollwertes wieder. Das unterste Diagramm zeigt ebenfalls in roter Farbe den Verlauf der durch den Phasenregler eingestellten Betriebsfrequenz  $\omega_B$ . In blau ist der vorgegebene Verlauf der Eigenfrequenz  $\omega_{01}$  dargestellt, der als Sollwert für die einzustellende Betriebsfrequenz interpretiert werden kann. Die Dynamik des Zustandsreglers wurde über die Bewertungsmatrizen  $Q$  und  $R$  sowie über den Parameter  $\alpha$  des Gütekriteriums so eingestellt, dass die beim realen CMD gegebene Stellgrößenbeschränkung nicht überschritten wird.

Der Signalverlauf während der ersten zwei Sekunden entspricht dem Anlaufverhalten des geregelten CMD. Man erkennt, dass alle Geschwindigkeitssignale nach etwa einer Sekunde ausgeregelt sind. Das Zeitverhalten des gesamten Regelkreises wird hierbei im Wesentlichen durch das Zeitverhalten der Übertragungsfunktion  $G_1$  bestimmt, die

in Resonanz angeregt wird.

Zum Zeitpunkt  $t = 2\text{ s}$  erfolgt ein Sprung der vorgegebenen Eigenfrequenz  $\omega_{01}$  um  $2\pi\text{ s}^{-1}$ . Man erkennt, dass der Phasenregler die Betriebsfrequenz bereits nach etwa 0,1 Sekunden an die neue Eigenfrequenz angepasst hat. Daher bleibt der Realteil des Geschwindigkeitssignals von Mode 1 praktisch unbeeinflusst von der Eigenfrequenzänderung. Auch die übrigen Geschwindigkeitssignale sind nach etwa einer Sekunde wieder vollständig ausgeregelt.

Zum Zeitpunkt  $t = 4\text{ s}$  erfolgt ein Wechsel vom bisher eingestellten Normalbetrieb des Kompensationsverfahrens, bei dem alle Geschwindigkeitssignale außer dem Realteil von Mode 1 kompensiert werden, in den Mischbetrieb, indem für den Realteil von Mode 2 ein neuer Sollwert ungleich null vorgegeben wurde. Man erkennt, dass der Wechsel in den neuen Betriebspunkt bedingt durch die Regelung bereits nach etwa 0,1 Sekunden abgeschlossen ist, was einer erheblichen Verkürzung der Einschwingdauer nach dem Zustandswechsel im Vergleich zum Ausschlagverfahren entspricht (vgl. Abschnitt 3.4.3.3).

Die bisherigen Simulationsergebnisse sind jedoch nicht direkt auf eine mögliche Realisierung des Konzeptes am realen CMD übertragbar, da bisher die unvermeidliche Tiefpassfilterung bei der Demodulation der zeitlich sinusförmigen Geschwindigkeitssignale des CMD nicht berücksichtigt wurde. Grundsätzlich wäre es denkbar, die Reihenschaltung aus der eigentlichen Regelstrecke (CMD) und den Tiefpassfiltern in einer gemeinsamen, erweiterten Zustandsraumdarstellung zusammenzufassen. Für diese um die Tiefpassfilter erweiterte Regelstrecke könnte wiederum der Entwurf des optimalen Zustandsreglers, wie in Abschnitt 4.1.3 beschrieben, durchgeführt werden. Da für den hier entworfenen Zustandsregler allerdings die Kenntnis sämtlicher Zustandsgrößen notwendig ist, würde die Realisierung dieser Regelung daran scheitern, dass die Zustandsgrößen des Systems CMD, also die ungefilterten Zustände nach wie vor nicht als Zeigergrößen, sondern lediglich als Zeitsignale verfügbar sind.

Der Entwurf eines Beobachters, der die ungefilterten Zustandsgrößen des CMD in Zeigerdarstellung schätzt, wäre zwar realisierbar, allerdings müsste dieser über eine Hochpass-Charakteristik verfügen, um von der langsamen Dynamik der tiefpassgefilterten Signale auf die schnelle Dynamik der ungefilterten Signale des CMD schließen zu können. Dadurch würden dann aber auch die Störsignale, die durch die Tiefpassfilterung gerade reduziert werden sollten, wieder verstärkt werden.

Die Situation ließe sich verbessern, wenn die Messsignale des realen CMD über ein deutlich geringeres Messrauschen verfügen würden. Dann müsste, wie bereits in Abschnitt 3.4.3.1 diskutiert wurde, lediglich der Signalanteil bei der bekannten Frequenz  $2\omega_B$  aus den Mischsignalen gefiltert werden. Ein entsprechendes, frequenzselektives Filter würde die Dynamik des Gesamtsystems bestehend aus CMD und Demodulation der Messsignale im Vergleich zur reinen Dynamik des Systems CMD deutlich

weniger verlangsamen. Ein entsprechendes Filter lässt sich auf einfache Weise zum Beispiel in Form eines Beobachters entwerfen, dem man als Signalmodell das gemessene Mischsignal

$$\tilde{y}_{Mess} = \bar{y} + \sin(2\omega_B t) \quad (4.58)$$

bestehend aus einem Gleichanteil  $\bar{y}$  und einer sinusförmigen Schwingung mit der Frequenz  $2\omega_B$  zugrunde legt. Ein entsprechendes Mischsignal kann ebenfalls durch die folgende Zustandsraumdarstellung erzeugt werden, sofern die Anfangsbedingungen geeignet gewählt werden.

$$\begin{aligned} \begin{bmatrix} \dot{x}_{B1} \\ \dot{x}_{B2} \\ \dot{x}_{B3} \end{bmatrix} &= \begin{bmatrix} 0 & -4\omega_B^2 & 0 \\ 1 & 0 & 0 \\ 0 & 0 & 0 \end{bmatrix} \begin{bmatrix} x_{B1} \\ x_{B2} \\ x_{B3} \end{bmatrix} = A_B \underline{x}_B \\ \tilde{y} &= [1 \quad 0 \quad 1] \underline{x}_B = \underline{c}_B^T \underline{x}_B \end{aligned} \quad (4.59)$$

Die Zustände  $x_{B1}$  und  $x_{B2}$  beschreiben eine ungedämpfte, sinusförmige Schwingung mit der Frequenz  $2\omega_B$  und der Zustand  $x_{B3}$  entspricht dem gesuchten Gleichanteil des Mischsignals. Um das Ausgangssignal  $\tilde{y}$  dieses autonomen Systems mit dem jeweils gemessenen Mischsignal  $\tilde{y}_{Mess}$  abzugleichen, wird ein Luenberger-Beobachter mit dem Rückführvektor  $\underline{h}$  entworfen. Dies führt auf die in Abbildung 4.5 dargestellte Struktur des Filters.

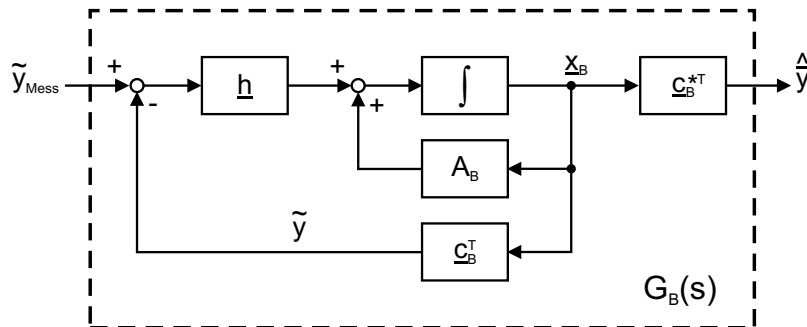


Abb. 4.5: Luenberger-Beobachter zur Schätzung des Gleichanteils der Mischsignale

Als Ausgangsgröße des Filters erhält man einen Schätzwert des gesuchten Gleichanteils  $\hat{y}$ .

$$\hat{y} = [0 \quad 0 \quad 1] \underline{x}_B = \underline{c}_B^{*T} \underline{x}_B \quad (4.60)$$

Betrachtet man den in Abbildung 4.6 in roter Farbe dargestellten Amplitudengang der Übertragungsfunktion dieses als Beobachter realisierten Filters

$$G_B(s) = \frac{\widehat{Y}(s)}{\widetilde{Y}_{Mess}(s)} = \underline{c}_B^{*T} (sI - A_B + \underline{h} \underline{c}_B^T)^{-1} \underline{h} \quad , \quad (4.61)$$

so erkennt man, dass der Beobachter im Wesentlichen eine Bandsperre bei der Frequenz  $2\omega_B$  realisiert. Zusätzlich ist eine Tiefpasscharakteristik zu erkennen. Zum Vergleich ist in Abbildung 4.6 in blauer Farbe zusätzlich der Amplitudengang der in der Realität verwendeten Tiefpassfilter dargestellt. Offenbar werden höherfrequente Signalanteile durch den Beobachter deutlich schwächer gedämpft, als durch den Tiefpass. Dies erkauft man durch den Nachteil, dass der Beobachter eine dem Tiefpass entsprechende bzw. überlegene Sperrdämpfung für das  $2\omega_B$ -Signal nur in einem relativ eng begrenzten Frequenzbereich erreicht. Stellt man die Beobachtdynamik so ein, dass bei einer Änderung der Betriebsfrequenz von 10% die Sperrdämpfung dieses Filters der des einfachen Tiefpasses 2. Ordnung entspricht, so verkürzt sich die Einschwingzeit des Filters  $G_B(s)$  aber trotzdem noch auf etwa ein Viertel der Einschwingzeit des Tiefpasses.

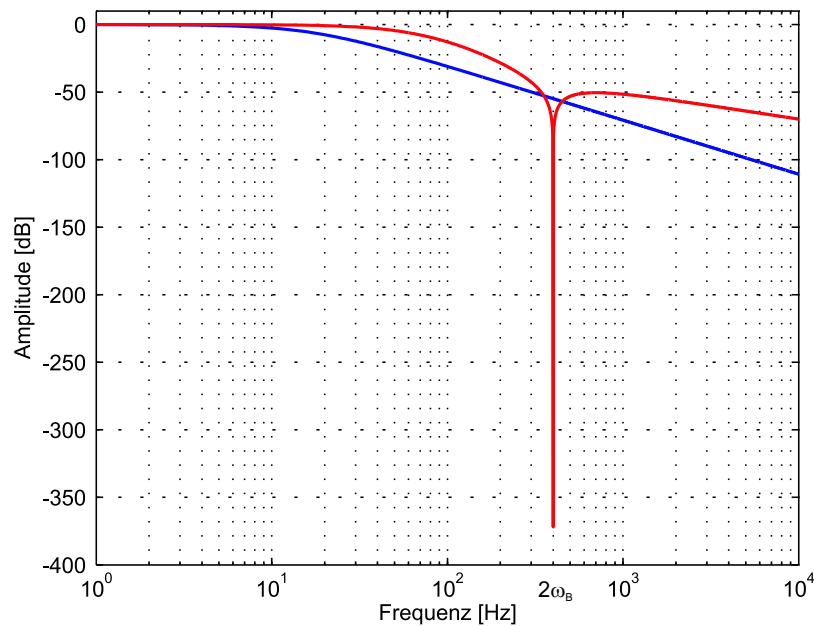


Abb. 4.6: Amplitudengang der Übertragungsfunktion des Beobachters (rot) und vom einfachen Tiefpass 2. Ordnung (blau)

Letztlich ist aber auch bei Verwendung des Beobachters die Dynamik des Gesamtsystems bestehend aus dem CMD selbst und der Demodulation der Messsignale langsamer als die beim Reglerentwurf zugrunde gelegte Dynamik des CMD allein.

Ein unbefriedigender Ausweg aus diesem Dilemma besteht darin, den bisherigen Entwurf beizubehalten und den auf diesem Wege bestimmten Regler auf das vollständige Regelungskonzept inklusive der Modulation und Demodulation anzuwenden. Da bei der momentanen Realisierung der Demodulation am realen CMD aufgrund des starken Messrauschens die Verwendung des Beobachters nicht in Frage kommt, wird bei den weiteren Untersuchungen die Filterung der Mischsignale mit je einem Tiefpass 2. Ordnung zugrunde gelegt. Die durch die Tiefpassfilterung deutlich verlangsamte Dynamik der gesamten Regelstrecke führt zunächst dazu, dass der in der Simulation in Abbildung 4.4 verwendete Regler den geschlossenen Regelkreis destabilisiert, da vier Eigenwerte des geschlossenen Regelkreises jetzt in der rechten s-Halbebene liegen [27].

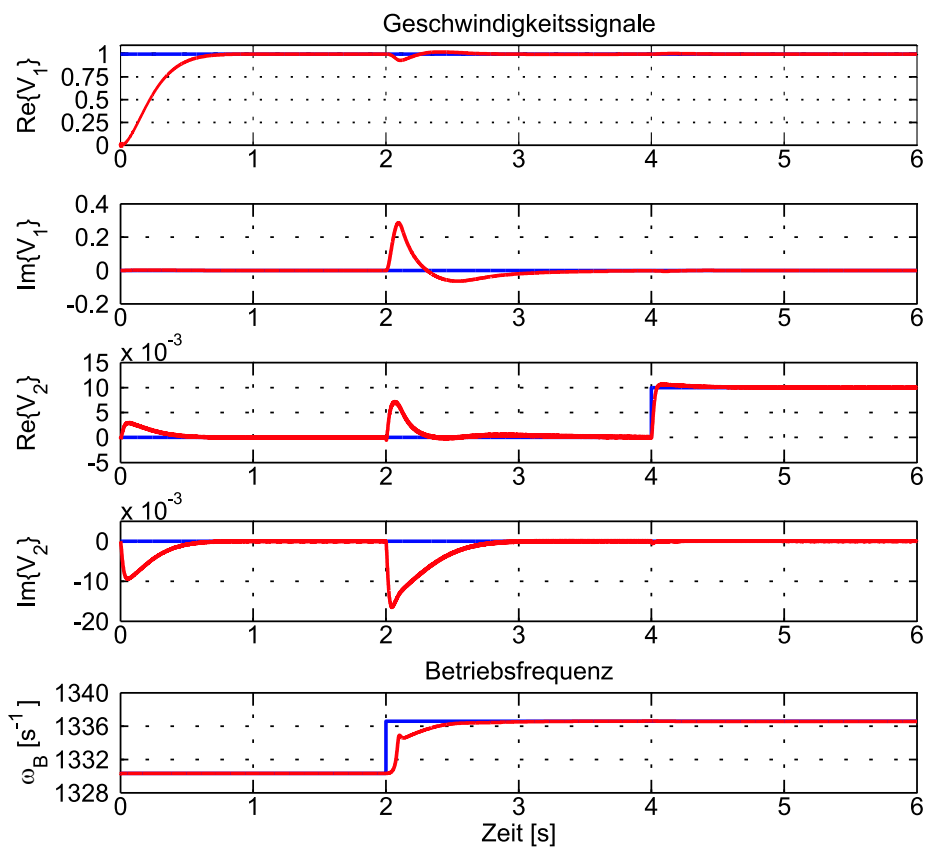


Abb. 4.7: Simulationsergebnisse der Zeigerregelung unter Berücksichtigung der Tiefpassfilterung der Messsignale

Allerdings gelingt es durch Anpassung der Bewertungsparameter im Gütekriterium und durch Anpassung des Phasenreglers wieder zu zufriedenstellenden Regelergebnissen zu gelangen. Dabei sind sowohl der Zustands- als auch der Phasenregler erwartungsgemäß langsamer einzustellen. Abbildung 4.7 zeigt das Ergebnis einer entspre-

chenden Simulation des vollständigen, geschlossenen Regelkreises gemäß Abbildung 4.1.

Um die beiden Simulationen möglichst gut miteinander vergleichen zu können, wurde der Verlauf der Eigenfrequenz  $\omega_{01}$  und der Sollwerte für die Geschwindigkeitssignale in beiden Simulationen identisch gewählt. Man erkennt in Abbildung 4.7, dass das Anlaufverhalten des CMD in den Normalbetrieb praktisch unverändert bleibt, da hierbei die Zeitkonstante der Übertragungsfunktion  $G_1$  die Dynamik des Systems bestimmt.

Da der Phasenregler langsamer ausgelegt worden ist, wird die Betriebsfrequenz beim Wechsel der Eigenfrequenz jetzt nicht mehr so schnell an den neuen Wert von  $\omega_{01}$  herangeführt. Dies führt dazu, dass der Realteil der Geschwindigkeit von Mode 1 im dynamischen Übergang ebenfalls stärker vom Sollwert abweicht, da das System längere Zeit außerhalb der Eigenfrequenz betrieben wird. Auch die Ausregelung der übrigen Geschwindigkeitssignale nach dem Sprung der Eigenfrequenz erfordert jetzt etwas mehr Zeit.

Der Wechsel des Betriebszustandes durch Änderung des Sollwertes von  $\text{Re}\{V_2\}$  zum Zeitpunkt  $t = 4 \text{ s}$  dauert jetzt ebenfalls geringfügig länger. Aufgrund der langsameren Dynamik des geschlossenen Kreises sind die dabei in den übrigen Geschwindigkeitssignalen auftretenden Abweichungen von den Sollwerten allerdings geringer. Nach wie vor erfolgt der Wechsel des Betriebszustandes beim geregelten System deutlich schneller, als es beim unregulierten System der Fall ist.

Mithilfe von weiteren Simulationen konnte nachgewiesen werden, dass der auf dem beschriebenen Wege entworfene, optimale Zustandsregler unempfindlich gegenüber den in der Realität zu erwartenden Änderungen der Modellparameter ist.

#### 4.1.7 Zusammenfassung des Zeigerregelungskonzeptes

In den letzten Abschnitten wurde ein mögliches Konzept für eine Regelstrategie vorgestellt, die die Realisierung des in Abschnitt 3.5 vorgestellten Kompensationsverfahrens für die Massendurchflussmessung ermöglicht. Aufgrund der Tatsache, dass die bei der Demodulation benötigte Tiefpassfilterung nicht explizit im Reglerentwurf berücksichtigt werden konnte, bleibt das bisher vorgeschlagene Entwurfsverfahren aber unbefriedigend, wenn auch die grundsätzliche Realisierbarkeit des Konzeptes der Zeigerregelung nachgewiesen werden konnte.

Bei den bisherigen Untersuchungen konnte ebenfalls festgestellt werden, dass aufgrund der sehr kleinen Dämpfung der beiden Eigenmoden des CMD zwischen den Regelkreisen für die Zeiger- und Phasenregelung eine starke Kopplung besteht. Bereits kleine Abweichungen der Betriebsfrequenz von der Eigenfrequenz  $\omega_{01}$  erfordern

starke Änderungen der Anregungsamplitude und -phase, um die gewünschten Sollwerte der Geschwindigkeitssignale einstellen zu können. Andererseits erfolgt die Reaktion auf eine Änderung der Anregungssignale insbesondere im ersten Mode nur vergleichsweise langsam, da der Betrieb immer in der Nähe der Eigenfrequenz von Mode 1 erfolgt. Dadurch kann während des Einschwingvorganges auf einen neuen Sollwert eine Phasenverschiebung zwischen dem Ein- und Ausgangssignal des ersten Modes auftreten, denen der Phasenregler entgegenzuwirken versucht, indem er die Betriebsfrequenz verstellt. Dies führt dazu, dass sich die Abstimmung der beiden Regelkreise aufeinander schwierig gestaltet, sodass auch aus diesem Grund noch weitere Vorarbeiten notwendig sind, bevor an eine Realisierung des Zeigerregelungskonzeptes am realen CMD gedacht werden kann.

Als eine mögliche Alternative zum bisher dargestellten Entwurf einer Zeigerregelung bietet sich der Entwurf eines LQ-Reglers an, der anstelle einer vollständigen Zustandsrückführung lediglich eine Rückführung der Ausgangsgrößen verwendet [26]. Dabei wird auch weiterhin das Gütekriterium gemäß Gleichung (4.1) minimiert. Bei diesem Entwurf kann ebenfalls die bereits angesprochene Erweiterung der eigentlichen Regelstrecke (CMD) um die Tiefpassfilterung durchgeführt werden. Da lediglich die Ausgangssignale der erweiterten Regelstrecke zurückgeführt werden müssen, ist die Kenntnis der übrigen Zustandsgrößen und damit insbesondere der nicht verfügbaren Zustandsgrößen des CMD vor der Filterung nicht mehr notwendig. Des Weiteren kann daher auch auf den Entwurf eines reduzierten Beobachters zur Schätzung der Auslenkungen vom ersten und zweiten Mode verzichtet werden. Um auch in diesem Fall stationäre Genauigkeit für  $t \rightarrow \infty$  sicherstellen zu können, ist auch hier der erweiterten Regelstrecke ein PI-Regler vorzuschalten. Das an dieser Stelle nur kurz umrissene Konzept wurde im Rahmen einer Studienarbeit [27] erfolgreich umgesetzt und anhand von Simulationen mithilfe von Matlab/Simulink untersucht.

Als weitere Alternative bietet sich der Übergang von der Zeigerregelung zu einer direkten Regelung der sinusförmigen Zeitsignale an. Auch bei dieser Zeitsignalregelung kann grundsätzlich die gleiche Regelstrategie wie bei der Zeigerregelung eingesetzt werden. Es ist also wiederum ein optimaler Zustandsregler für das System CMD zu entwerfen. Um auch in diesem Fall stationäre Genauigkeit gewährleisten zu können, muss der Regelstrecke ebenfalls ein weiterer Regler vorgeschaltet werden, der nach dem internen Modellprinzip zu entwerfen ist. Es ist also ein Signalmodell des zeitlich sinusförmigen Sollwertverlaufes im Reglerentwurf zu berücksichtigen, wodurch die nominale Betriebsfrequenz, für die der Regler entworfen wird, als Parameter im Regler auftritt.

Aufgrund der Verwendung eines LQ-Reglers mit vollständiger Zustandsrückführung ist auch für die Zeitsignalregelung eine Schätzung der unbekanntenen Auslenkungen der beiden Eigenformen mithilfe eines reduzierten Beobachters notwendig. Des Weiteren ist zu berücksichtigen, dass der Regler jetzt direkt die sinusförmigen Stellsignale

berechnet, mit denen die Aktoren angesteuert werden. Für die Massendurchflussmessung werden jedoch die zugehörigen Zeiger der Eingangssignale benötigt. Daher erfordert das Konzept der Zeitsignalregelung zusätzlich zur Überführung der Ausgangssignale in die entsprechenden Zeigergrößen auch eine Überführung der Eingangssignale des CMD in die zugehörigen Zeigergrößen, um die Auswertung der Messsignale zu ermöglichen. Darüber hinaus werden die Zeiger für die Berechnung der Phasendifferenz zwischen den Ein- und Ausgangssignalen der ersten Eigenform benötigt, die als Regelgröße für die Phasenregelung und somit zur Einstellung der Betriebsfrequenz dienen.

Auch das Konzept der Zeitsignalregelung wurde im Rahmen der Studienarbeit [27] untersucht. Dabei zeigte sich insbesondere ein Problem, das aus der Berücksichtigung eines Signalmodells des sinusförmigen Sollwertverlaufs resultiert. Weicht die aktuelle Betriebsfrequenz  $\omega_B$  von dem beim Entwurf des Reglers angenommenen, nominalen Wert ab, so tritt für  $t \rightarrow \infty$  eine Phasenverschiebung zwischen den Geschwindigkeitssignalen und dem vorgegebenen Sollverlauf auf. Somit kann eine amplituden- und phasengenaue Regelung nur erreicht werden, wenn die Reglerparameter ständig an die aktuelle, vom Phasenregler eingestellte Betriebsfrequenz angepasst werden. Auch hier sind weitere Untersuchungen notwendig, um genauer abschätzen zu können, wie groß der Unterschied zwischen nominaler und aktueller Betriebsfrequenz sein darf, sodass die auftretende Phasenverschiebung vernachlässigbar klein bleibt. Mit dieser Information lässt sich dann auch abschätzen, wie oft die Reglerparameter an eine sich ändernde Betriebsfrequenz angepasst werden müssten.

Im folgenden Abschnitt soll jetzt noch ein weiteres, denkbares Regelungskonzept vorgestellt werden, das ebenfalls auf einer direkten Regelung der sinusförmigen Geschwindigkeitssignale beruht.

## 4.2 Flachheitsbasierte Folgeregelung

Das diesem Abschnitt zugrunde liegende Konzept der differentiellen Flachheit geht auf eine Arbeit von M. Fliess, J. Lévine, Ph. Martin und P. Rouchon aus dem Jahre 1992 zurück [11]. Im folgenden Abschnitt wird zunächst der Begriff der differentiellen Flachheit erklärt und die Definition eines flachen Systems angegeben. Anschließend wird die Flachheit des Systems CMD nachgewiesen und darauf aufbauend wird im Abschnitt 4.2.3 die grundsätzliche Struktur des flachheitsbasierten Folgereglers dargestellt. Der Entwurf des in diesem Regelungskonzept auftretenden Trajektorien-Generators, sowie des Trajektorien-Folgereglers wird in den daran anschließenden Abschnitten beschrieben. Abschließend werden einige Simulationsergebnisse der flachheitsbasierten Folgeregelung präsentiert und es werden die gewonnenen Ergebnisse zusammengefasst.



### 4.2.1 Definition eines flachen Systems

Zur Definition der differentiellen Flachheit gehen wir von einem allgemeinen System von gewöhnlichen, nichtlinearen Differentialgleichungen der Ordnung  $\sigma_i$  aus, das in der folgenden Form angegeben werden kann:

$$S_i(t, \underline{x}, \dot{\underline{x}}, \ddot{\underline{x}}, \dots, \underline{x}^{(\sigma_i)}) = 0, \quad i = 1, \dots, n - m \quad (4.62)$$

Dabei sei  $S_i$  eine  $C^\infty$ -glatte Funktion,  $t$  sei die unabhängige Variable (üblicherweise die Zeit) und  $\underline{x} = [x_1, \dots, x_n]^T \in \mathbb{R}^n$  umfasst die abhängigen Variablen und somit alle zur Systembeschreibung verwendeten Größen. Diese Systemgrößen umfassen zum Beispiel die Zustands- und Eingangsgrößen des Systems. Die Schreibweise  $\underline{x}^{(\mu)}$  steht für die  $\mu$ -te Ableitung von  $\underline{x}$  nach der Zeit  $t$ . Die Zahl  $m \geq 1$  steht für die Zahl der Gleichungen, um die das System unterbestimmt ist und damit für die Zahl der Eingänge des Systems.

Das durch Gleichung (4.62) gegebene System heißt (differenziell)<sup>1</sup> flach, falls Variablen  $\underline{z} = [z_1, \dots, z_m]^T$  existieren, die durch Funktionen

$$z_i = \Psi_i(\underline{x}, \dot{\underline{x}}, \ddot{\underline{x}}, \dots, \underline{x}^{(\beta)}), \quad i = 1, \dots, m, \quad \beta \in \mathbb{N} \quad (4.63)$$

der Systemgrößen und deren Ableitungen gegeben sind und die die folgenden beiden Bedingungen erfüllen:

1. Alle Systemgrößen, d.h. die Komponenten von  $\underline{x}$ , können (lokal)<sup>2</sup> durch  $\underline{z}$  und dessen Zeitableitungen ausgedrückt werden:

$$x_j = \Phi_j(\underline{z}, \dot{\underline{z}}, \ddot{\underline{z}}, \dots, \underline{z}^{(\gamma)}), \quad j = 1, \dots, n, \quad \gamma \in \mathbb{N} \quad (4.64)$$

Gleiches gilt damit automatisch auch für sämtliche Ableitungen und Funktionen der Systemgrößen  $\underline{x}$ .

2. Es existiert keine Differentialgleichung der Form

$$\Theta(\underline{z}, \dot{\underline{z}}, \ddot{\underline{z}}, \dots, \underline{z}^{(\delta)}) = 0, \quad \delta \in \mathbb{N} \quad (4.65)$$

Die Komponenten von  $\underline{z}$  sind also nicht über Differentialgleichungen in  $\underline{z}$  miteinander oder mit sich selbst gekoppelt. Man sagt,  $\underline{z}$  ist differentiell unabhängig. Diese Forderung ist äquivalent zu der Bedingung, dass die Anzahl der Komponenten von  $\underline{z}$  der Anzahl  $m$  von Gleichungen entspricht, um die das System unterbestimmt ist.

<sup>1</sup>Der Begriff „differenziell“ wird verwendet, da zur Berechnung sämtlicher Systemgrößen nur die Differentiation, nicht aber die Integration, benötigt wird.

<sup>2</sup>Nach dem Satz über implizite Funktionen ist die Angabe von Funktionen gemäß Gl. (4.64) im Allgemeinen nur lokal möglich.

Sind diese beiden Bedingungen erfüllt, so wird  $\underline{z}$  als flacher Ausgang des Systems bezeichnet.

Ausgehend von vorzugebenden Trajektorien für den flachen Ausgang  $\underline{z}$  ist es aufgrund der ersten Bedingung möglich, sämtliche Systemgrößen und somit insbesondere die Eingangs- bzw. Stellgrößen des Systems zu berechnen. Die zweite Bedingung stellt dabei sicher, dass für die Komponenten des flachen Ausgangs Trajektorien unabhängig voneinander vorgegeben werden können. Diese beiden Eigenschaften macht man sich bei dem Entwurf einer flachheitsbasierten Folgeregelung zunutze. Bevor wir auf die Struktur der Folgeregelung eingehen, soll aber zunächst die Flachheit des mathematischen Modells des CMD nach Gl. (2.75) nachgewiesen werden.

## 4.2.2 Nachweis der Flachheit des mathematischen Modells des CMD

Der Übersichtlichkeit halber sei an dieser Stelle zunächst nochmals das für die Masendurchflussmessung zugrunde gelegte, mathematische Modell des CMD angegeben:

$$\begin{bmatrix} \dot{\eta}_1 \\ \ddot{\eta}_1 \\ \dot{\eta}_2 \\ \ddot{\eta}_2 \end{bmatrix} = \underbrace{\begin{bmatrix} 0 & 1 & 0 & 0 \\ -\omega_{01k}^2 & -2d_{1k}\omega_{01k} & k_{S21} & k_{V21} \\ 0 & 0 & 0 & 1 \\ k_{S12} & k_{V12} & -\omega_{02k}^2 & -2d_{2k}\omega_{02k} \end{bmatrix}}_{A_{MD}} \underbrace{\begin{bmatrix} \eta_1 \\ \dot{\eta}_1 \\ \eta_2 \\ \dot{\eta}_2 \end{bmatrix}}_{\underline{\eta}_{MD}} + \underbrace{\begin{bmatrix} 0 & 0 \\ k_{U11} & k_{U21} \\ 0 & 0 \\ k_{U12} & k_{U22} \end{bmatrix}}_{B_{MD}} \begin{bmatrix} u_1 \\ u_2 \end{bmatrix} \quad (4.66)$$

$$\begin{bmatrix} y_1 \\ y_2 \end{bmatrix} = \begin{bmatrix} 0 & 1 & 0 & \varepsilon_{Sen} \\ 0 & \varepsilon_{Sen} & 0 & 1 \end{bmatrix} \begin{bmatrix} \eta_1 \\ \dot{\eta}_1 \\ \eta_2 \\ \dot{\eta}_2 \end{bmatrix}$$

Dabei wurde berücksichtigt, dass von einer auf den Wert eins normierten Gleichtaktverstärkung der Aktoren und Sensoren ausgegangen werden kann, wie in Abschnitt 3.4.4.1 nachgewiesen wurde.

Wir werden im Folgenden nachweisen, dass der Vektor

$$\underline{z} = \begin{bmatrix} z_1 \\ z_2 \end{bmatrix} = \begin{bmatrix} \eta_1 \\ \eta_2 \end{bmatrix} \quad (4.67)$$

ein flacher Ausgang des Systems (4.66) ist. Zu diesem Zweck ist zunächst die erste Bedingung, also Gleichung (4.64) zu überprüfen. Dabei sind die zu untersuchenden Systemgrößen der Zustandsvektor  $\underline{\eta}_{MD}$  und der Eingangsvektor  $\underline{u}$ . Zunächst soll der

Nachweis für den Zustandsvektor geführt werden. Aus Gleichung (4.67) ist direkt ersichtlich, dass gilt:

$$\underline{\eta}_{MD} = \begin{bmatrix} \eta_1 \\ \dot{\eta}_1 \\ \eta_2 \\ \dot{\eta}_2 \end{bmatrix} = \begin{bmatrix} z_1 \\ \dot{z}_1 \\ z_2 \\ \dot{z}_2 \end{bmatrix} = \underline{z}^* \quad (4.68)$$

Damit ist nachgewiesen, dass der gewählte flache Ausgang  $\underline{z}$  die erste Bedingung in Bezug auf den Zustandsvektor erfüllt. Im Vektor  $\underline{z}^*$  seien die Komponenten des flachen Ausgangs und deren erste Ableitungen entsprechend dem Zustandsvektor  $\underline{\eta}_{MD}$  zusammengefasst. Es bleibt jetzt noch nachzuweisen, dass auch der Eingangsvektor  $\underline{u}$  aus den Komponenten des flachen Ausgangs und ihren Zeitableitungen berechnet werden kann. Ausgehend von der zweiten Zeile der Zustandsraumdarstellung ergibt sich nach einigen Umformungen zunächst der Zusammenhang

$$u_2 = \frac{1}{k_{U21}} (\ddot{z}_1 - k_{S21}z_2 - k_{V21}\dot{z}_2 + \omega_{01k}^2 z_1 + 2d_{1k}\omega_{01k}\dot{z}_1 - k_{U11}u_1) \quad (4.69)$$

Dabei wurden die Zustandsgrößen bereits durch die jeweiligen Komponenten des flachen Ausgangs ersetzt. Entsprechend ergibt sich aus der vierten Zeile der Zustandsraumdarstellung die Beziehung

$$u_1 = \frac{1}{k_{U12}} (\ddot{z}_2 - k_{S12}z_1 - k_{V12}\dot{z}_1 + \omega_{02k}^2 z_2 + 2d_{2k}\omega_{02k}\dot{z}_2 - k_{U22}u_2) \quad (4.70)$$

Setzt man jetzt Gleichung (4.69) in Gleichung (4.70) ein und löst anschließend nach  $u_1$  auf, so ergibt sich schließlich

$$u_1 = \frac{1}{k_{U12}k_{U21} - k_{U11}k_{U22}} \cdot \left[ k_{U21}\ddot{z}_2 - k_{U22}\ddot{z}_1 + (k_{V21}k_{U22} + 2d_{2k}\omega_{02k}k_{U21})\dot{z}_2 - (k_{V12}k_{U21} + 2d_{1k}\omega_{01k}k_{U22})\dot{z}_1 + (k_{S21}k_{U22} + \omega_{02k}^2 k_{U21})z_2 - (k_{S12}k_{U21} + \omega_{01k}^2 k_{U22})z_1 \right] \quad (4.71)$$

Entsprechend erhält man, indem man Gleichung (4.70) in Gleichung (4.69) einsetzt und nach  $u_2$  auflöst:

$$u_2 = \frac{1}{k_{U12}k_{U21} - k_{U11}k_{U22}} \cdot \left[ k_{U12}\ddot{z}_1 - k_{U11}\ddot{z}_2 + (k_{V12}k_{U11} + 2d_{1k}\omega_{01k}k_{U12})\dot{z}_1 - (k_{V21}k_{U12} + 2d_{2k}\omega_{02k}k_{U11})\dot{z}_2 + (k_{S12}k_{U11} + \omega_{01k}^2 k_{U12})z_1 - (k_{S21}k_{U12} + \omega_{02k}^2 k_{U11})z_2 \right] \quad (4.72)$$

Offenbar können also auch die Eingangsgrößen des Systems (4.66) aus den Komponenten des flachen Ausgangs berechnet werden. Somit ist der Nachweis der ersten Bedingung für die differentielle Flachheit des Systems erbracht. Da die Dimension des flachen Ausgangs der Dimension des Eingangsvektors entspricht, ist auch die zweite Bedingung erfüllt. Das mathematische Modell des CMD für die Massendurchflussmessung ist also differentiell flach.

Bevor wir die Eigenschaft der differentiellen Flachheit für den Entwurf einer Vorsteuerung für den CMD verwenden, soll im nächsten Abschnitt zunächst die Struktur der flachheitsbasierten Folgeregelung erläutert werden.

### 4.2.3 Struktur der flachheitsbasierten Folgeregelung

Um das Konzept der flachheitsbasierten Folgeregelung zu veranschaulichen ist in Abbildung 4.8 ein Blockschaltbild des Konzepts wiedergegeben. Dabei wurde die Darstellung bereits an die speziellen Anforderungen des Massendurchflussmessers (z.B. zusätzliche Phasenregelung) angepasst.

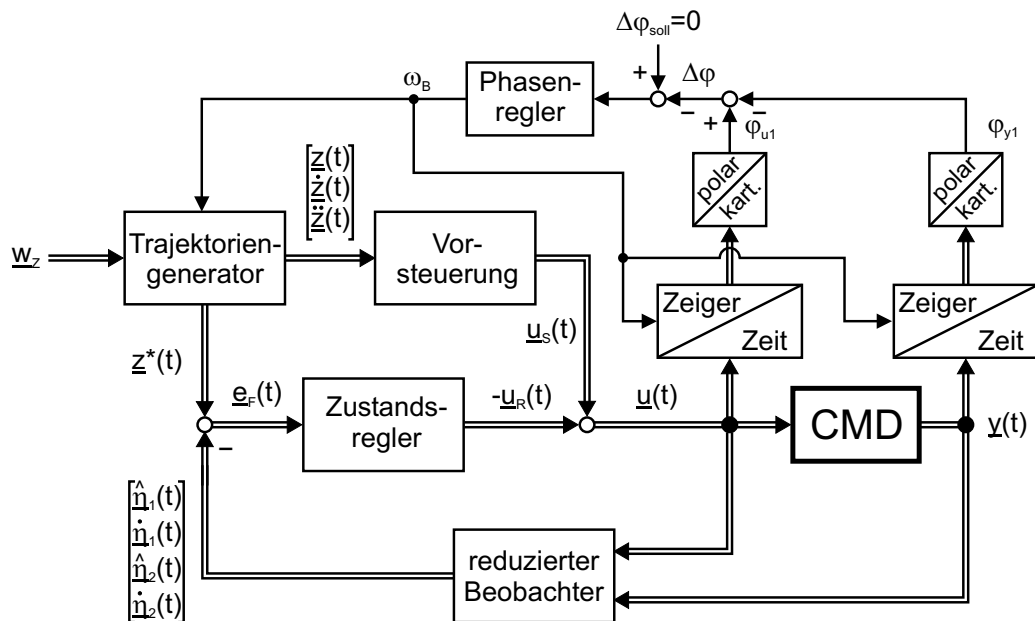


Abb. 4.8: Struktur der flachheitsbasierten Folgeregelung

Im den vorhergehenden Abschnitten wurde bereits dargestellt, dass aus den Komponenten des flachen Ausgangs, sowie ihren Zeitableitungen die benötigten Stellgrößen des Systems berechnet werden können, um einen gewünschten Trajektorienverlauf

der Zustands- und Ausgangsgrößen sicherzustellen. Die Berechnung der resultierenden Stellgrößen

$$\underline{u}_S = [u_1 \quad u_2]^T \quad (4.73)$$

wird im Blockschaltbild durch den Block „Vorsteuerung“ wiedergegeben. Die hierzu benötigten Beziehungen wurden bereits im vorhergehenden Abschnitt in den Gleichungen (4.71) und (4.72) angegeben.

Eine Schwierigkeit beim Entwurf einer flachheitsbasierten Vorsteuerung besteht häufig darin, dass der flache Ausgang nicht mit dem realen Systemausgang identisch ist. Daher muss bei der Planung des Trajektorienverlaufs für den flachen Ausgang auch immer der daraus resultierende Verlauf des realen Systemausgangs sowie der Eingangsgrößen berücksichtigt werden [12]. Auf die für die Trajektoriengenerierung benötigten Zusammenhänge zwischen den in Zeigerdarstellung vorgegebenen Sollgrößen  $\underline{w}_Z$  des Verlaufs der realen Systemausgänge und den Zeitverläufen des flachen Ausgangs wird im folgenden Abschnitt näher eingegangen.

Das System wird dem gewünschten Trajektorienverlauf nur dann exakt folgen, wenn keine Modellunsicherheiten bei der Berechnung der Stellgröße  $\underline{u}_S$  vorhanden sind und auch keinerlei Störungen im System auftreten. Beide Bedingungen sind in der Realität nicht zu erfüllen. Um das System trotzdem auf der gewünschten Trajektorie zu halten, wird ein zusätzlicher Regelkreis integriert, der Abweichungen zwischen dem gewünschten und dem realen Trajektorienverlauf ausregelt, indem er die zusätzliche Stellgröße  $\underline{u}_R$  auf den Eingang des Systems gibt. Dieser Trajektorien-Folgeregler ist als optimaler Zustandsregler realisiert worden. Sein Entwurf wird im Abschnitt 4.2.5 vorgestellt.

Wie bereits beim Entwurf der Zeigerregelung wird auch bei der flachheitsbasierten Folgeregelung ein reduzierter Beobachter benötigt, um die nicht messbaren Auslenkungen der beiden Eigenformen zu schätzen. Die Information ist notwendig, um den Zustandsregler für die Trajektorienfolge realisieren zu können. Da der Entwurf eines reduzierten Beobachters bereits in Abschnitt 4.1.4 detailliert dargestellt wurde, wird an dieser Stelle nicht weiter darauf eingegangen.

Darüber hinaus wird natürlich auch in diesem Fall ein Phasenregler benötigt, der den Betrieb des CMD in der Eigenfrequenz des ersten Modes sicherstellt. Auch in diesem Fall ist dieser als PI-Regler realisiert.

#### 4.2.4 Der Trajektorien-Generator

Da die Auswertung der Messsignale zum Zwecke der Massendurchflussmessung bzw. zur Bestimmung der charakteristischen Kenngrößen des CMD anhand von Zeigergrößen erfolgt, das Regelungskonzept aber auf der Regelung der Zeitsignale basiert,

ist zunächst eine Umrechnung der Sollwerte  $\underline{w}_Z$  aus der Zeigerdarstellung in die zugehörigen Zeitverläufe  $\underline{w}(t)$  notwendig:

$$\underline{w}(t) = \begin{bmatrix} w_1(t) \\ w_2(t) \end{bmatrix} = \begin{bmatrix} A_1 \cos(\omega_B t + \varphi_1) \\ A_2 \cos(\omega_B t + \varphi_2) \end{bmatrix} \quad (4.74)$$

Darin sind

$$A_i = \sqrt{\operatorname{Re}\{w_{Zi}\}^2 + \operatorname{Im}\{w_{Zi}\}^2} \quad \text{und} \quad \varphi_i = \tan\left(\frac{\operatorname{Im}\{w_{Zi}\}}{\operatorname{Re}\{w_{Zi}\}}\right), \quad i = 1, 2 \quad (4.75)$$

die aus dem vorgegebenen Sollwert in Zeigerdarstellung

$$\underline{w}_Z = \begin{bmatrix} \operatorname{Re}\{w_{Z1}\} + j\operatorname{Im}\{w_{Z1}\} \\ \operatorname{Re}\{w_{Z2}\} + j\operatorname{Im}\{w_{Z2}\} \end{bmatrix} \quad (4.76)$$

resultierende Amplitude und Phase von Mode 1 bzw. 2.

Da der flache Ausgang  $\underline{z}$  nicht mit dem realen Ausgang  $\underline{y}$  des Systems identisch ist, müssen die vorzugebenden Trajektorienverläufe des flachen Ausgangs zunächst aus dem gewünschten Verlauf der Ausgangssignale berechnet werden. Unter Verwendung von Gleichung (4.66) und (4.68) ergeben sich zunächst die Beziehungen:

$$y_1 = \dot{z}_1 + \varepsilon_{Sen} \dot{z}_2 \quad (4.77)$$

$$y_2 = \varepsilon_{Sen} \dot{z}_1 + \dot{z}_2 \quad (4.78)$$

Auflösen nach den Ableitungen des flachen Ausgangs führt auf:

$$\dot{z}_1 = \frac{1}{1 - \varepsilon_{Sen}^2} (y_1 - \varepsilon_{Sen} y_2) \quad (4.79)$$

$$\dot{z}_2 = \frac{1}{1 - \varepsilon_{Sen}^2} (y_2 - \varepsilon_{Sen} y_1) \quad (4.80)$$

Setzt man nun für die Ausgangsgröße  $\underline{y}(t)$  den Wunschverlauf  $\underline{w}(t)$  ein, so ergibt sich der Zeitverlauf der ersten Ableitung des flachen Ausgangs in Abhängigkeit von der gewünschten Amplitude und Phase des jeweiligen Schwingungsmodes. Zur Berechnung der Stellgröße  $\underline{u}_S$ , die von der Vorsteuerung ausgegeben wird, wird zusätzlich auch der Verlauf des flachen Ausgangs selbst und dessen zweite Ableitung benötigt. Diese erhält man durch Integration bzw. Differenziation von Gleichung (4.79) bzw. (4.80). Die bei der Integration auftretende Integrationskonstante ist dabei sinnvollerweise zu null zu wählen. Für die Komponenten des flachen Ausgangs und dessen

Zeitableitungen ergibt sich schließlich:

$$z_1 = \frac{1}{(1 - \varepsilon_{Sen}^2) \omega_B} [A_1 \sin(\omega_B t + \varphi_1) - \varepsilon_{Sen} A_2 \sin(\omega_B t + \varphi_2)] \quad (4.81)$$

$$z_2 = \frac{1}{(1 - \varepsilon_{Sen}^2) \omega_B} [A_2 \sin(\omega_B t + \varphi_2) - \varepsilon_{Sen} A_1 \sin(\omega_B t + \varphi_1)] \quad (4.82)$$

$$\dot{z}_1 = \frac{1}{1 - \varepsilon_{Sen}^2} [A_1 \cos(\omega_B t + \varphi_1) - \varepsilon_{Sen} A_2 \cos(\omega_B t + \varphi_2)] \quad (4.83)$$

$$\dot{z}_2 = \frac{1}{1 - \varepsilon_{Sen}^2} [A_2 \cos(\omega_B t + \varphi_2) - \varepsilon_{Sen} A_1 \cos(\omega_B t + \varphi_1)] \quad (4.84)$$

$$\ddot{z}_1 = \frac{\omega_B}{1 - \varepsilon_{Sen}^2} [\varepsilon_{Sen} A_2 \sin(\omega_B t + \varphi_2) - A_1 \sin(\omega_B t + \varphi_1)] \quad (4.85)$$

$$\ddot{z}_2 = \frac{\omega_B}{1 - \varepsilon_{Sen}^2} [\varepsilon_{Sen} A_1 \sin(\omega_B t + \varphi_1) - A_2 \sin(\omega_B t + \varphi_2)] \quad (4.86)$$

Mithilfe der Gleichungen (4.81) - (4.86) können die Trajektorienverläufe des flachen Ausgangs, sowie deren Zeitableitungen in Abhängigkeit von der gewünschten Amplitude und Phase bzw. dem gewünschten Real- und Imaginärteil der realen Ausgangssignale bestimmt werden. Über die Gleichungen (4.71) und (4.72) kann daraus dann wiederum die für die Vorsteuerung benötigte Stellgröße  $\underline{u}_S$  berechnet werden.

Um das Regelungskonzept zu vervollständigen fehlt noch der Trajektorien-Folgeregler, der das System auch bei Modellunsicherheiten und äußeren Störungen auf der Solltrajektorie hält. Der Entwurf dieses Reglers wird im folgenden Abschnitt dargestellt.

### 4.2.5 Trajektorien-Folgeregler

Für den Entwurf des Folgereglers wollen wir zunächst das Übertragungsverhalten von der Stellgröße des Regler  $\underline{u}_R$  zum Fehlersignal

$$\underline{e}_F = \underline{z}^* - \underline{\eta}_{MD} = \begin{bmatrix} z_1 - \eta_1 \\ \dot{z}_1 - \dot{\eta}_1 \\ z_2 - \eta_2 \\ \dot{z}_2 - \dot{\eta}_2 \end{bmatrix} \quad (4.87)$$

untersuchen, wobei wir an dieser Stelle davon ausgehen, dass der vollständige Zustandsvektor  $\underline{\eta}_{MD}$  bekannt ist. Die Dynamik des Beobachters wird an dieser Stelle also nicht berücksichtigt. Wir betrachten zunächst nochmals den Zusammenhang zwischen dem Vektor  $\underline{z}^*$ , der dem Zustandsvektor  $\underline{\eta}_{MD}$  des Systems entspricht, und der Stellgröße der Vorsteuerung  $\underline{u}_S$ . Das Übertragungsverhalten entspricht dem des

CMD, da die Vorsteuerung eine Systeminversion realisiert:

$$\begin{aligned}\dot{\underline{z}}^* &= A_{MD}\dot{\underline{z}}^* + B_{MD}\underline{u}_S \\ \Rightarrow B_{MD}\underline{u}_S &= \dot{\underline{z}}^* - A_{MD}\dot{\underline{z}}^*\end{aligned}\quad (4.88)$$

Da die Matrix  $B_{MD}$  nicht quadratisch und somit nicht invertierbar ist, ist die Berechnung von  $\underline{u}_S$  nur elementweise möglich, wie am Ende von Abschnitt 4.2.2 gezeigt wurde. Für die weitere Ableitung wird allerdings nur der Ausdruck  $B_{MD}\underline{u}_S$  benötigt.

Der Zustandsvektor des Systems  $\underline{\eta}_{MD}$  hängt von der Eingangsgröße  $\underline{u} = \underline{u}_S + \underline{u}_R$  über die Zustandsdifferentialgleichung

$$\dot{\underline{\eta}}_{MD} = A_{MD}\underline{\eta}_{MD} + B_{MD}(\underline{u}_S - \underline{u}_R) \quad (4.89)$$

ab. Einsetzen von Gleichung (4.88) in diese Differentialgleichung führt auf:

$$\dot{\underline{\eta}}_{MD} = A_{MD}\underline{\eta}_{MD} + \dot{\underline{z}}^* - A_{MD}\dot{\underline{z}}^* - B_{MD}\underline{u}_R \quad (4.90)$$

$$\Rightarrow \underbrace{\dot{\underline{\eta}}_{MD} - \dot{\underline{z}}^*}_{\dot{\underline{e}}_F} = A_{MD} \underbrace{(\underline{\eta}_{MD} - \dot{\underline{z}}^*)}_{\underline{e}_F} - B_{MD}\underline{u}_R \quad (4.91)$$

$$\Rightarrow \dot{\underline{e}}_F = A_{MD} \underline{e}_F - B_{MD}\underline{u}_R \quad (4.92)$$

Offenbar entspricht das Übertragungsverhalten zwischen der Stellgröße des Reglers  $\underline{u}_R$  und der Regelabweichung  $\underline{e}_F$  des Zustandsvektors genau dem Übertragungsverhalten des Systems. Zur Ausregelung des Trajektorienfolgefehlers wird wie bereits beim Zeigerregelungskonzept ein optimaler Zustandsregler mit der Rückführmatrix  $K_F$  entworfen. Die Stellgröße ergibt dann zu:

$$\underline{u}_R = -K_F \underline{e}_F \quad (4.93)$$

Mit dem zusätzlichen Regelkreis ist das Konzept der flachheitsbasierten Folgeregelung vollständig. Im folgenden Abschnitt werden einige Simulationsergebnisse dieses Regelungskonzeptes vorgestellt.

## 4.2.6 Simulationsergebnisse

Bereits beim Zeigerregelungskonzept wurde dargestellt, dass sich die Abstimmung der Regelkreise für die eigentliche Zeigerregelung und die Phasenregelung schwierig gestaltet (Abschnitt 4.1.7). Das gleiche Problem tritt erwartungsgemäß auch bei der flachheitsbasierten Folgeregelung auf, wobei es in diesem Fall bisher nicht gelungen ist, eine ausreichend schnelle Dynamik für die Phasenregelung einzustellen, ohne das Gesamtsystem zu destabilisieren. Daher wollen wir zunächst von einer konstanten



Betriebsfrequenz ausgehen und lediglich das Verhalten der flachheitsbasierten Folgeregelung ohne den Einfluss der Phasenregelung untersuchen. Abbildung 4.9 zeigt zu diesem Zweck in roter Farbe die Verläufe von Real- und Imaginärteil der Geschwindigkeit des ersten und zweiten Modes. Bei der Umrechnung der direkt geregelten Zeitsignale in die entsprechenden Zeigersignale wurde dabei die gleiche Filterzeitkonstante wie bei der Zeigerregelung verwendet. In blau ist wiederum der Verlauf der jeweils vorgegebenen Sollwerte dargestellt.

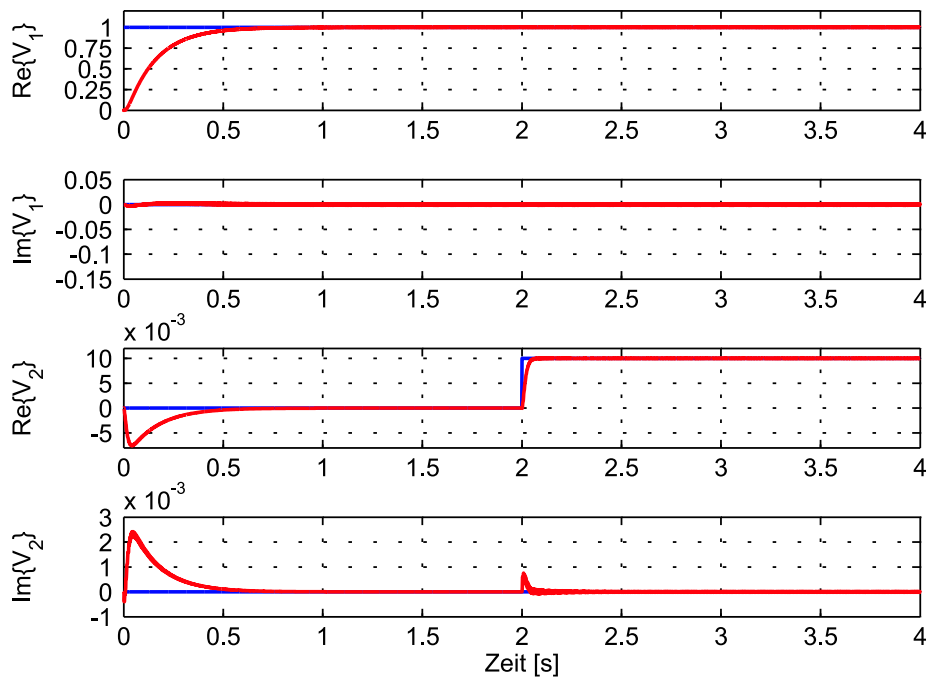


Abb. 4.9: Simulationsergebnisse der flachheitsbasierten Folgeregelung ohne Phasenregler

Das am Beginn der Simulation erkennbare Anlaufverhalten des CMD ist mit den hier verwendeten Reglerparametern in etwa mit dem Anlaufverhalten bei der Zeigerregelung in Abbildung 4.7 vergleichbar. Eine weitere Beschleunigung ist aufgrund der Stellgrößenbeschränkung nicht erreichbar. Insbesondere in den Zeigerkomponenten des ersten Modes ist praktisch kein Unterschied zu erkennen. Der Realteil von Mode 2 weist am Anfang der Simulation eine etwas größere Abweichung vom Sollwert auf als bei der Zeigerregelung. Dafür ist die Abweichung des Imaginärteils deutlich kleiner. Zum Zeitpunkt  $t = 2\text{ s}$  erfolgt wie bei der Zeigerregelung zum Zeitpunkt  $t = 4\text{ s}$  ein Wechsel des Betriebspunktes, indem für den Realteil von Mode 2 ein neuer Sollwert vorgegeben wird. An dieser Stelle sind die Simulationsergebnisse der flachheitsbasierten Folgeregelung und der Zeigerregelung in etwa vergleichbar gut.

Leider verschlechtert sich das Verhalten deutlich, wenn zusätzlich der Phasenregel-

kreis geschlossen wird, wie den in Abbildung 4.10 wiedergegebenen Signalverläufen zu entnehmen ist.

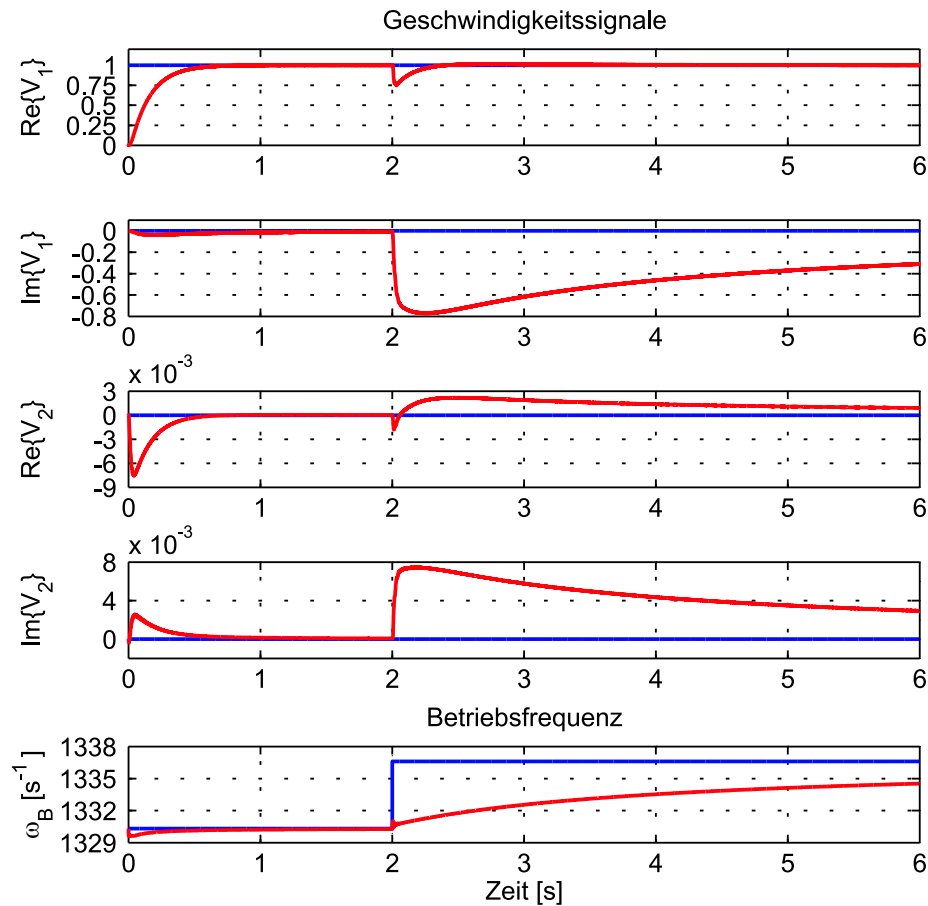


Abb. 4.10: Simulationsergebnisse der flachheitsbasierten Folgeregelung mit Phasenregler

Da der Phasenregler am Beginn der Simulation mit der richtigen Betriebsfrequenz initialisiert wurde, treten am Anfang der Simulation nur geringe Abweichung zwischen der in rot dargestellten Betriebsfrequenz und der in blau wiedergegebenen Eigenfrequenz des CMD auf. Dadurch wird auch das Anlaufverhalten des CMD nur geringfügig beeinflusst. Zum Zeitpunkt  $t = 2\text{ s}$  wurde die Eigenfrequenz  $\omega_{01}$  wie bei der Simulation der Zeigerregelung um  $2\pi\text{ s}^{-1}$  erhöht. Man erkennt, dass der Phasenregler die Betriebsfrequenz nur sehr langsam an die aktuelle Eigenfrequenz anpasst. Eine weitere Beschleunigung des Phasenreglers führte in der Simulation zu einer Destabilisierung des gesamten Regelkreises. Gleichzeitig fällt auf, dass auch die einzelnen Zeigergrößen während der dynamischen Änderung der Betriebsfrequenz teilweise eine sehr große Abweichung von den vorgegebenen Sollwerten aufweisen. Eine

bleibende Regelabweichung tritt nicht auf, wenn die Betriebsfrequenz eine konstante Abweichung von der Eigenfrequenz besitzt oder die übrigen Modellparameter von den nominalen Werten abweichen. Offenbar tritt hier also eine starke Wechselwirkung zwischen den Regelkreisen für die Geschwindigkeitssignale und dem Phasenregler auf.

#### 4.2.7 Zusammenfassung des Folgeregelungskonzeptes

Auch das Konzept der flachheitsbasierten Folgeregelung für den Coriolis-Massendurchflussmesser konnte im Rahmen dieser Arbeit nicht vollständig untersucht werden. Obwohl sich die Anpassung des Phasenreglers hier noch schwieriger gestaltete als bei der Zeigerregelung bzw. überhaupt nicht zufriedenstellend gelungen ist, ist das Konzept der flachheitsbasierten Folgeregelung insofern vielversprechender, als der Entwurf hier vollkommen geschlossen durchgeführt werden konnte, während bei der Zeigerregelung die Tiefpassfilterung der gemessenen Geschwindigkeitssignale nicht im Entwurf des Reglers berücksichtigt werden konnte.

Voraussetzung für die Umsetzung der flachheitsbasierten Folgeregelung ist der Entwurf eines Phasenregelkreises der leistungsfähiger ist, als der bisher verwendete PI-Regler. Der Phasenregler sollte insbesondere den nichtlinearen Zusammenhang zwischen der Phase der Übertragungsfunktion  $G_1(s)$  und der Eigenfrequenz  $\omega_{01}$  direkt berücksichtigen. Eventuell wäre auch hierfür ein flachheitsbasierter Ansatz denkbar, bei dem aus der gemessenen Phase der Übertragungsfunktion  $G_1$  direkt die zugehörige Eigenfrequenz berechnet und zum Zwecke einer Vorsteuerung herangezogen wird. Eine kleine, bleibende Regelabweichung könnte dann zum Beispiel wieder durch einen PI-Regler ausgeregelt werden. Problematisch ist hierbei allerdings, dass bereits kleine Änderungen der Dämpfung des ersten Modes den Zusammenhang zwischen gemessener Phase und daraus resultierender Eigenfrequenz maßgeblich beeinflussen können, sodass eine gute Vorsteuerung nicht mehr möglich ist. Daher müsste die Dämpfung des ersten Modes sehr genau bestimmt werden, was wiederum schwierig ist, da ihr Wert sehr klein ist.

### 4.3 Zusammenfassung

In diesem Kapitel wurden zwei mögliche Regelungskonzepte zur Realisierung des in Abschnitt 3.5 vorgestellten Kompensationsverfahrens für die Massendurchflussmessung vorgestellt. Anhand von Simulationen unter Matlab/Simulink wurde die grundsätzliche Realisierbarkeit der Verfahren nachgewiesen. Dabei wurden verschiedene Probleme aufgezeigt, die im Rahmen dieser Arbeit nicht weiter untersucht wurden, da die Realisierung des Kompensationsverfahrens nicht das Ziel dieser Arbeit war.

Besondere Beachtung sollte bei weiteren Untersuchungen der Entwurf eines leistungsfähigeren Phasenreglers finden. Dabei sollte auch insbesondere die Wechselwirkung zwischen dem Phasenregler und dem Regelkreis für die Geschwindigkeitssignale detailliert untersucht werden.

Im Rahmen einer Studienarbeit [27] wurden zwei weitere Regelungskonzepte untersucht, deren wesentliche Ideen bereits im Abschnitt 4.1.7 kurz vorgestellt worden sind. Auch diese Verfahren sollten in weiteren Arbeiten noch genauer untersucht werden, als es im Rahmen der Studienarbeit bisher möglich war. Auch hierbei erwies sich die Realisierung des Phasenreglers als problematisch, was die Notwendigkeit eines verbesserten Entwurfes nochmals unterstreicht.

Die Ausführungen zum Kompensationsverfahren in Abschnitt 3.5 und zu den in diesem Kapitel vorgestellten Regelungskonzepten mögen also als Anregung für weitere Forschungsarbeiten auf dem Gebiet der modellgestützten Selbstdiagnose von Coriolis-Massendurchflussmessern dienen. Mit diesem Kapitel sind die Untersuchungen zum Thema Massendurchflussmessung abgeschlossen. Das folgende Kapitel wird sich einem bisher noch nicht näher betrachteten Aspekt des Messsystems zuwenden, nämlich der modellgestützten Dichtemessung.

# Kapitel 5

## Dichtemessung

### 5.1 Einleitung

Neben dem Massendurchfluss stellt die Dichte des Messstoffes eine wichtige und vom Anwender häufig genutzte Messgröße eines CMD dar. Als Messwert wird dabei üblicherweise die Eigenfrequenz  $\omega_{01}$  der ersten Eigenform herangezogen, die nach Gleichung (2.66) von der effektiv schwingenden Masse  $m_1$  und der effektiv wirksamen Federsteifigkeit  $c_1$  der ersten Eigenform abhängig ist:

$$\omega_{01}^2 = \frac{c_1}{m_1} \quad (5.1)$$

Die Masse  $m_1$  verändert sich in Abhängigkeit von der im Messrohr enthaltenen Masse des Messstoffes und somit in Abhängigkeit von seiner Dichte. Daher ist die Dichte in der Eigenfrequenz der ersten Eigenform verschlüsselt. Allerdings führt eine Änderung der Federsteifigkeit  $c_1$ , die durch eine Vielzahl von Prozessparametern und insbesondere durch Änderungen der Messrohrtemperatur beeinflusst wird, ebenfalls zu einer Änderung der Eigenfrequenz und kann somit eine Dichteänderung vortäuschen. Daher ist zur Bestimmung der Dichte über die Eigenfrequenz  $\omega_{01}$  eine Korrektur des Einflusses der Federsteifigkeit unumgänglich.

Bei den bekannten kommerziellen Geräten wird diese Korrektur mithilfe der in den CMD integrierten Zusatzsensoren realisiert (vgl. Abschnitt 1.3). Dabei wird maßgeblich der Einfluss der Temperatur erfasst und korrigiert. Änderungen der Federsteifigkeit, die zum Beispiel durch Änderungen des Innendruckes oder von außen auf den CMD einwirkende Kräfte hervorgerufen werden, können insbesondere bei einer ausschließlichen Verwendung von Temperatursensoren nicht erfasst werden.

In diesem Kapitel wird ein Verfahren vorgestellt, das ausgehend vom mathematischen Modell des CMD eine Online-Bestimmung der Federsteifigkeit ermöglicht. Mithilfe der gemessenen Eigenfrequenz und der bestimmten Federsteifigkeit kann die effektiv schwingende Masse  $m_1$  berechnet werden. Sie setzt sich aus der Masse des Messrohres und der Masse des Messstoffes zusammen. Unter Berücksichtigung des

effektiv schwingenden Innenvolumens des Messrohres, das dem schwingenden Volumen des Messstoffes entspricht, kann daher eine statische Kennlinie zur Bestimmung der Messstoffdichte angegeben werden.

Wie bereits im Abschnitt 2.6 dargestellt wurde, werden bei der modellbasierten Dichtemessung ausschließlich die Messsignale einer Eigenform verwendet. Bei der bisherigen einleitenden Darstellung waren dies die Signale der ersten Eigenform. Trotzdem darf die Schwingung in der jeweils anderen Eigenform nicht außer Acht gelassen werden, da die Kopplung beider Eigenformen zu einer Verschiebung der Eigenfrequenzen beider Moden führt. Daher soll im folgenden Abschnitt zunächst dieser Einfluss der Kopplungen diskutiert werden, bevor auf die eigentliche Bestimmung der Federsteifigkeit  $c_1$  und darauf aufbauend der Dichte eingegangen wird. Aus der weiteren Ableitung wird sich dann auch noch eine Möglichkeit zur Bestimmung der Fluidichte unter Verwendung der zweiten Eigenform ergeben.

## 5.2 Einfluss der zweiten Eigenform auf die Eigenfrequenz $\omega_{01}$

Betrachtet man die Zustandsraumdarstellung des gekoppelten Systems von erstem und zweitem Eigenmode des Messrohres (Gl. (2.75)), das für die Massendurchflussmessung zugrunde gelegt wurde, so erkennt man, dass in diesem System nicht die Eigenfrequenz  $\omega_{01}$  direkt wirksam wird. Vielmehr tritt hier die durch Kopplungen verschobene Eigenfrequenz

$$\omega_{01k} = \sqrt{\omega_{01}^2 - k_1 k_2 k_A k_S} \quad (5.2)$$

auf, die bereits in Gleichung (2.76) angegeben wurde. Dabei wurde der Faktor  $k_d$  mit  $k_d \approx 1$  approximiert. Diese Vereinfachung kann aufgrund des im Vergleich zu den Faktoren  $k_1$  und  $k_2$  typischerweise sehr kleinen Wertes von  $k_A$  durchgeführt werden. Offenbar bewirkt sowohl die Auslenkungs- als auch die Beschleunigungskopplung eine Verschiebung der wirksamen Eigenfrequenz des ersten Moden. Durch die Kompensation der kombinierten Auslenkungs- und Beschleunigungskopplung, die sowohl beim Ausschlag- als auch beim Kompensationsverfahren für die Massendurchflussmessung implementiert wurde, wird dieser Einfluss beseitigt und die Eigenfrequenz entspricht wieder der des entkoppelten Systems. Somit ist die bei der Massendurchflussmessung eingeführte  $k_{SA}$ -Kompensation auch für die Dichtemessung zwingend erforderlich.

Durch den Phasenregler wird die Betriebsfrequenz  $\omega_B$  auf die Eigenfrequenz  $\omega_{01}$  eingestellt, indem die Betriebsfrequenz so lange verstellt wird, bis die Phasendifferenz

zwischen der Anregung und Geschwindigkeit des ersten Modes null wird. Die Stellgröße des Phasenreglers entspricht also gleichzeitig dem Messwert der Eigenfrequenz. Allerdings tritt beim Ausschlagverfahren eine geringfügige Verschiebung der Betriebsfrequenz gegenüber der Eigenfrequenz auf, die bereits in Abschnitt (3.4.3.2) erwähnt wurde und an dieser Stelle nochmals aufgegriffen werden soll.

Die Frequenzverschiebung entsteht, weil der Phasenregler von einer rein reellen Anregung der ersten Eigenform mit der Kraft  $\text{Re}\{F_{1N}\}$  sowohl im Normal- als auch im Mischbetrieb ausgeht. Tatsächlich erzeugt das Geschwindigkeitssignal  $\text{Im}\{V_2\}$  über den Realteil der Kopplung  $X_{21}$  jedoch eine zusätzliche, dem Phasenregler unbekannt, imaginäre Anregungskraft  $\text{Im}\{F_{1X}\}$ . Die Phase der tatsächlichen Anregungskraft, die auf die Übertragungsfunktion  $G_1$  wirkt, entspricht daher nicht den angenommenen null Grad.

Diese dem Regler unbekannt Phasenverschiebung des Eingangssignals von  $G_1$  führt dazu, dass der Phasenregler die Betriebsfrequenz so einstellt, dass die unbekannt Phasenverschiebung am Eingang durch eine Phasenverschiebung der Übertragungsfunktion von Mode 1 wieder ausgeglichen wird. Das Geschwindigkeitssignal  $V_1$  ist dann in Phase mit der vom Regler angenommenen Anregungskraft  $\text{Re}\{F_{1N}\}$ . Die Betriebsfrequenz  $\omega_B$  liegt dann aber geringfügig neben der Eigenfrequenz  $\omega_{01}$ , mit der Folge, dass sich hieraus ein kleiner Fehler bei der Dichtemessung ergibt.

Die Größe der imaginären Kopplungskraft, die auf den ersten Mode wirkt, ergibt sich unter Berücksichtigung von Gleichung (3.6) zu

$$\text{Im}\{F_{1X}\} = \text{Re}\{X_{21}\} \text{Im}\{V_2\} = (k_V + k_{CI}\dot{m}) \text{Im}\{V_2\} \quad . \quad (5.3)$$

Aufgrund der Massendurchflussabhängigkeit der Kopplungskraft ist die bestimmte Eigenfrequenz  $\omega_{01}$  und somit auch der Dichtemesswert abhängig vom Massendurchfluss. Zusätzlich beeinflusst die Geschwindigkeitskopplung  $k_V$  die Bestimmung der Eigenfrequenz. Gleichung (5.3) gilt im Normal- genauso wie im Mischbetrieb des Ausschlagverfahrens. Unter Verwendung von Gleichung (3.26) und Ersetzung von  $\text{Im}\{V_2\}$  folgt weiter:

$$\text{Im}\{F_{1X}\} = (k_V^2 + k_V(k_{CI} + k_{CN})\dot{m} + k_{CI}k_{CN}\dot{m}^2) \text{Im}\{G_2\} \text{Re}\{V_1\} \quad (5.4)$$

Der Massendurchfluss geht also sowohl linear als auch quadratisch in die Größe der imaginären Kopplungskraft und damit in die Änderung der Betriebsfrequenz  $\omega_B$  ein. Da in der letzten Gleichung sämtliche Größen bekannt sind, kann die Größe der Kopplungskraft und damit die Phasenverschiebung am Eingang der Übertragungsfunktion  $G_1$  berechnet werden.

$$\varphi_X = \arctan\left(\frac{\text{Im}\{F_{1X}\}}{\text{Re}\{F_{1N}\}}\right) \approx \frac{\text{Im}\{F_{1X}\}}{\text{Re}\{F_{1N}\}} \quad (5.5)$$

Dabei wurde davon ausgegangen, dass die Phasenverschiebung klein ist und somit die Näherung  $\arctan(x) \approx x$  verwendet werden darf.

Für die Übertragungsfunktion der ersten Eigenform gilt nach Gleichung (2.89) mit  $s = j\omega$ :

$$G_1(j\omega) = \frac{j\omega k_1}{-\omega^2 + j2d_1\omega_{01}\omega + \omega_{01}^2} \quad (5.6)$$

Spaltet man die Übertragungsfunktion der ersten Eigenform in Real- und Imaginärteil auf, so ergibt sich zunächst:

$$\operatorname{Re}\{G_1(j\omega)\} = \frac{2d_1k_1\omega_{01}\omega^2}{(\omega_{01}^2 - \omega^2)^2 + 4d_1^2\omega_{01}^2\omega^2} \quad (5.7)$$

$$\operatorname{Im}\{G_1(j\omega)\} = \frac{\omega k_1 (\omega_{01}^2 - \omega^2)}{(\omega_{01}^2 - \omega^2)^2 + 4d_1^2\omega_{01}^2\omega^2} \quad (5.8)$$

Hieraus lässt sich wiederum die Phasenverschiebung bei der aktuellen Betriebsfrequenz ( $\omega = \omega_B$ ) bestimmen:

$$\varphi_1 = \arctan\left(\frac{\operatorname{Im}\{G_1\}}{\operatorname{Re}\{G_1\}}\right) \approx \frac{\operatorname{Im}\{G_1\}}{\operatorname{Re}\{G_1\}} = \frac{\omega_{01}^2 - \omega_B^2}{2d_1\omega_{01}\omega_B} \quad (5.9)$$

Da der Phasenregler die Betriebsfrequenz  $\omega_B$  so einstellt, dass die Phasenverschiebung der Übertragungsfunktion von Mode 1 die Phasenverschiebung des Eingangssignals ausgleicht, gilt:

$$\varphi_X = -\varphi_1 = -\frac{\omega_{01}^2 - \omega_B^2}{2d_1\omega_{01}\omega_B} \quad (5.10)$$

Hieraus ergibt sich eine quadratische Gleichung für die Eigenfrequenz  $\omega_{01}$ :

$$\omega_{01}^2 - 2d_1\omega_B\varphi_X\omega_{01} - \omega_B^2 = 0 \quad (5.11)$$

Die exakte Auswertung dieser Gleichung scheitert in der Praxis daran, dass die sehr kleine, normierte Dämpfung  $d_1$  kaum mit ausreichender Genauigkeit bestimmt werden kann. Es zeigt sich allerdings, dass die Betriebsfrequenzverschiebung auch bei großen Massendurchflüssen klein genug ist, um eine befriedigende Messgenauigkeit für die Dichtemessung sicherstellen zu können, wie wir in Abschnitt 5.7.3 sehen werden.



Beim Kompensationsverfahren tritt dieser Effekt nicht auf, da sämtliche Kopplungskräfte, die auf den ersten Mode wirken, kompensiert werden. Damit entspricht die Betriebsfrequenz  $\omega_B$  immer der Eigenfrequenz  $\omega_{01}$ .

Bei den bisherigen Betrachtungen in diesem Abschnitt hatte der Massendurchfluss nur einen indirekten Einfluss auf die Eigenfrequenz, da er ihre Bestimmung über den Phasenregler insbesondere im Falle des Ausschlagverfahrens lediglich erschwert. Darüber hinaus besteht jedoch auch noch ein direkter Einfluss des Massendurchflusses auf die Eigenfrequenz, der bereits bei der numerischen Lösung des kontinuierlichen Modells des CMD in Abschnitt 2.2 dargestellt wurde. Mit steigendem Massendurchfluss nimmt die Eigenfrequenz nichtlinear ab (vgl. Abb. 2.7). Dieser Effekt wird durch das Modell des CMD mit konzentrierten Elementen zwar nicht direkt erfasst, allerdings zeigen die Messergebnisse in Abschnitt 5.7.3, dass er trotzdem indirekt über die Bestimmung der effektiv wirksamen Federsteifigkeit  $c_1$  erfasst werden kann.

Bei den folgenden Ableitungen soll daher davon ausgegangen werden, dass die Eigenfrequenz des ersten Modes unabhängig vom Massendurchfluss über den Phasenregler mit ausreichender Genauigkeit bestimmt werden kann. Darüber hinaus wird sich im folgenden Abschnitt bei der Bestimmung der Federsteifigkeit  $c_1$  zeigen, dass es auch ohne Verwendung der Eigenfrequenz  $\omega_{01}$  möglich ist, einen Messwert für die Dichte zu bestimmen.

### 5.3 Bestimmung der Federsteifigkeit der ersten Eigenform

Eine direkte Bestimmung der Federsteifigkeit  $c_1$  aus den Messsignalen und/oder Anregungskräften der Schwingung in der Betriebsfrequenz  $\omega_B$  ist nicht möglich. Vielmehr sind zwei zusätzliche Anregungen des Messrohres in der ersten Eigenform bei zwei zusätzlichen Frequenzen  $\omega_a$  und  $\omega_b$  notwendig. Theoretisch ist die Wahl dieser Frequenzen beliebig. Es hat sich jedoch als zweckmäßig erwiesen, sie in einem festen Abstand  $\Delta\omega = 2\pi\Delta f$  ober- und unterhalb der Eigenfrequenz  $\omega_{01}$  zu wählen.

$$\omega_a = \omega_{01} + \Delta\omega \quad (5.12)$$

$$\omega_b = \omega_{01} - \Delta\omega \quad (5.13)$$

Bei der Wahl der Differenzfrequenz  $\Delta f$  ist abzuwägen zwischen einer möglichst großen Amplitude der Messsignale – der Frequenzgang der Übertragungsfunktion  $G_1$  fällt ober- und unterhalb der Eigenfrequenz mit  $-20 \text{ dB}$  pro Dekade ab – und einem ausreichenden Abstand zur Betriebsfrequenz  $\omega_B$ , um eine gute Trennung der Signale bei der Quadratur-Demodulation (vgl. Abschnitt 3.4.3.1) sicherstellen zu können. Ein Abstand von  $40\text{--}50 \text{ Hz}$  hat sich als geeignet erwiesen.

Wir wollen zunächst von den beiden Gleichungen (5.7) und (5.8) für den Real- und Imaginärteil der Übertragungsfunktion  $G_1$  ausgehen. In diesen beiden Gleichungen sind der Verstärkungsfaktor  $k_1$  und die normierte Dämpfung  $d_1$  unbekannt. Hiermit ergibt sich also zum einen eine Möglichkeit, die in Gleichung (5.11) benötigte Dämpfung zu berechnen:

$$d_1 = \frac{1}{2} \cdot \frac{\omega_{01}^2 - \omega^2}{\omega_{01}\omega} \cdot \frac{\operatorname{Re}\{G_1(j\omega)\}}{\operatorname{Im}\{G_1(j\omega)\}} \quad (5.14)$$

Da die Dämpfung sehr klein ist, ist eine exakte Bestimmung jedoch, wie bereits geschildert wurde, schwierig.

Zum anderen können die beiden Gleichungen nach  $k_1$  aufgelöst werden:

$$k_1 = \frac{\omega_{01}^2 - \omega^2}{\omega} \cdot \frac{\operatorname{Im}\{G_1(j\omega)\}^2 + \operatorname{Re}\{G_1(j\omega)\}^2}{\operatorname{Im}\{G_1(j\omega)\}} \quad (5.15)$$

Aufgrund der sehr kleinen Dämpfung der ersten Eigenform ist der Realteil der Übertragungsfunktion  $G_1$  im Bereich der Frequenz der Zusatzanregungen um etwa zwei Größenordnungen kleiner als der Imaginärteil und kann daher vernachlässigt werden. Es ergibt sich dann

$$k_1 \approx \operatorname{Im}\{G_1(j\omega)\} \frac{\omega_{01}^2 - \omega^2}{\omega} \quad (5.16)$$

Zu diesem Ergebnis gelangt man ebenfalls, indem man in Gleichung (5.8) die Dämpfung  $d_1$  vernachlässigt.

Ersetzt man weiterhin den Parameter  $k_1$  unter Verwendung der Gleichungen (2.73) und (2.97) durch die Masse  $m_1$ , sowie die Eigenfrequenz  $\omega_{01}$  über Gleichung (5.1) ebenfalls durch die Masse  $m_1$  und die Federkonstante  $c_1$ , so ergeben sich die beiden Gleichungen:

$$m_1 = \frac{1}{\operatorname{Im}\{G_1(j\omega_a)\}} \cdot \frac{\omega_a}{\left(\frac{c_1}{m_1} - \omega_a^2\right)} \quad (5.17)$$

$$m_1 = \frac{1}{\operatorname{Im}\{G_1(j\omega_b)\}} \cdot \frac{\omega_b}{\left(\frac{c_1}{m_1} - \omega_b^2\right)} \quad (5.18)$$

Diese beiden Gleichungen können nach der Federkonstante  $c_1$  aufgelöst werden.

$$c_1 = \frac{\omega_a\omega_b}{\omega_b^2 - \omega_a^2} \left( \frac{\omega_b}{\operatorname{Im}\{G_1(j\omega_a)\}} - \frac{\omega_a}{\operatorname{Im}\{G_1(j\omega_b)\}} \right) \quad (5.19)$$

Somit erlaubt die zusätzliche Anregung der ersten Eigenform bei zwei Frequenzen  $\omega_a$  und  $\omega_b$  ober- und unterhalb der Eigenfrequenz eine Bestimmung der Federsteifigkeit des ersten Modes unabhängig von der Schwingung in der Betriebsfrequenz  $\omega_B$ . Unter Verwendung von Gleichung (5.1) kann dann die Masse  $m_1$  berechnet werden und somit praktisch eine Korrektur der Eigenfrequenz in Hinblick auf die Dichtemessung durchgeführt werden.

$$m_1 = \frac{c_1}{\omega_{01}^2} = \frac{1}{\omega_{01}^2} \cdot \frac{\omega_a \omega_b}{\omega_b^2 - \omega_a^2} \left( \frac{\omega_b}{\operatorname{Im}\{G_1(j\omega_a)\}} - \frac{\omega_a}{\operatorname{Im}\{G_1(j\omega_b)\}} \right) \quad (5.20)$$

Alternativ ist auch eine direkte Berechnung der Masse  $m_1$  ausgehend von den Gleichungen (5.17) und (5.18) ohne Verwendung der Eigenfrequenz  $\omega_{01}$  möglich. In diesem Fall erhält man:

$$m_1 = \frac{1}{(\omega_b^2 - \omega_a^2)} \left( \frac{\omega_a}{\operatorname{Im}\{G_1(j\omega_a)\}} - \frac{\omega_b}{\operatorname{Im}\{G_1(j\omega_b)\}} \right) \quad (5.21)$$

Somit ist die schwierige Berechnung der Eigenfrequenz  $\omega_{01}$  aus der vom Phasenregler eingestellten Betriebsfrequenz  $\omega_B$  und der berechneten Phasenverschiebung der Anregungskraft von Mode 1 mithilfe von Gleichung (5.11) beim Ausschlagverfahren nicht zwingend erforderlich. Allerdings haben die experimentellen Versuche gezeigt, dass die Ergebnisse der Dichtemessung bei Verwendung der gemessenen Eigenfrequenz geringfügig besser sind als bei der direkten Berechnung der Masse  $m_1$  aus den Zusatzanregungen. Daher sind in Abschnitt 5.7 nur diese Ergebnisse wiedergegeben.

Im folgenden Abschnitt wird ausgehend von der Masse  $m_1$  eine statische Kennlinie für die Dichtemessung abgeleitet.

## 5.4 Kennlinie für die Dichtemessung

Die Masse  $m_1$  entspricht der effektiv an der Schwingung der ersten Eigenform beteiligten Masse. Sie setzt sich aus der Masse des Messrohres  $m_R$  und der des Fluids  $m_F$  zusammen.

$$m_1 = m_R + m_F \quad (5.22)$$

Die Masse der Fluids kann wiederum als Produkt seiner Dichte  $\rho_F$  und des an der Schwingung beteiligten Innenvolumens des Messrohres  $V_I$  dargestellt werden:

$$m_F = \rho_F V_I \quad (5.23)$$

Dies führt auf die statische Kennlinie

$$y_\rho = m_1 = V_I \rho_F + m_R \quad (5.24)$$

zwischen der zu messenden Dichte  $\rho_F$  und dem Messwert  $m_1$ . Diese Kennlinie besitzt den Nullpunkt

$$N_\rho = y_\rho|_{\rho_F=0} = m_R \quad . \quad (5.25)$$

Er entspricht also direkt der an der Schwingung beteiligten Ersatzmasse des Messrohres im Modell mit konzentrierten Elementen bzw. der effektiv an der Schwingung des Messrohres beteiligten Masse, die sich lediglich aufgrund einer Änderung der Schwingungsform verändern kann. Da eine messbare Änderung der Schwingungsform nur durch eine starke Änderung der Schwingungsamplitude hervorgerufen werden kann, die bei einer Anregung außerhalb der Eigenfrequenzen des Messrohres nicht auftritt, kann die Masse des Messrohres und damit der Nullpunkt der Dichtekennlinie als konstant angenommen werden.

Die Empfindlichkeit der Kennlinie  $y_\rho$

$$E_\rho = \frac{dy_\rho}{d\rho_F} = V_I \quad (5.26)$$

entspricht dem an der Schwingung beteiligten Innenvolumen des Messrohres. Änderungen dieses Volumens aufgrund von Änderungen der Schwingungsform können genauso wie Änderungen der Masse  $m_R$  vernachlässigt werden. Allerdings kann das Volumen  $V_I$  durch eine Vielzahl von Prozessbedingungen beeinflusst werden.

Zum Beispiel führt eine Erhöhung des Innendrucks zu einer Vergrößerung des Messrohrquerschnitts und damit des Innenvolumens. Von außen auf das Messrohr einwirkende Kräfte können eine Längenänderung des Messrohres bewirken, die gleichzeitig zu einer Kontraktion oder Ausdehnung des Messrohrquerschnitts führen kann. Dies verändert das Innenvolumen ebenfalls. Diese Effekte können aufgrund fehlender Messinformationen über den Innendruck und die einwirkende Kräfte zurzeit nicht erfasst werden.

Es ist jedoch möglich eine wesentliche, das Volumen beeinflussende Prozessgröße zu berücksichtigen. Änderungen der Messrohrtemperatur  $\vartheta$  führen zu einer thermisch bedingten Volumenänderung des Messrohres. Dabei erfolgt die Änderung des Innenvolumens in gleicher Weise wie die Volumenänderung der Messrohrwandung. Für den

thermischen Volumenausdehnungskoeffizienten des Messrohrmaterials (Titan) ergibt sich ausgehend vom Längenausdehnungskoeffizienten<sup>1</sup>

$$\alpha_{Ti} = 8,7 \cdot 10^{-6} K^{-1} \quad (5.27)$$

näherungsweise

$$\beta_{Ti} \approx 3\alpha_{Ti} = 2,61 \cdot 10^{-5} K^{-1} \quad . \quad (5.28)$$

Für die thermisch bedingte Änderung des Innenvolumens  $V_I$  ergibt sich somit schließlich:

$$V_I(\vartheta) = V_{I0} \cdot [1 + \beta_{Ti}(\vartheta - \vartheta_0)] \quad (5.29)$$

Dabei entspricht das Volumen  $V_{I0}$  dem Nominalvolumen bei der Referenztemperatur  $\vartheta_0$ . Unter Berücksichtigung der Temperaturabhängigkeit des Innenvolumens erhält man dann für die Empfindlichkeit der Dichtekennlinie:

$$E_\rho(\vartheta) = V_{I0} \cdot [1 + \beta_{Ti}(\vartheta - \vartheta_0)] \quad (5.30)$$

Die Kennlinie selbst hat dann die folgende Gestalt:

$$y_\rho = m_1 = V_{I0} \cdot [1 + \beta_{Ti}(\vartheta - \vartheta_0)] \rho_F + m_R \quad (5.31)$$

Im folgenden Abschnitt wird auf das Vorgehen bei der Kalibrierung dieser Kennlinie eingegangen.

## 5.5 Kalibrierung der Dichtekennlinie

Die Dichtekennlinie nach Gleichung (5.31) entspricht, bis auf die Temperaturabhängigkeit einer Geradengleichung. Die Temperaturabhängigkeit ließe sich während der Kalibrierung vermeiden, indem die Kalibrationsmessungen bei der Referenztemperatur  $\vartheta_0$  durchgeführt werden. Diese Vorgehensweise ist jedoch mit einem recht hohen Aufwand verbunden, da eine möglichst genaue Regelung der Temperatur des Messstoffes notwendig wäre, um eine Änderung der Messrohrtemperatur beim Befüllen des CMD zu vermeiden.

---

<sup>1</sup>Materialeigenschaften von Titan siehe [28]

Wesentlich einfacher ist es, die auf das temperaturabhängige Messrohrvolumen bezogene Dichte

$$\rho_F^* = [1 + \beta_{Ti}(\vartheta - \vartheta_0)] \rho_F \quad (5.32)$$

einzuführen und die Kalibrierung für die temperaturunabhängige Kennlinie

$$y_\rho^* = m_1 = V_{I0} \rho_F^* + m_R = E_\rho^* \rho_F^* + N_\rho^* \quad (5.33)$$

durchzuführen. In diesem Fall ist keine Regelung der Temperatur notwendig. Es genügt, lediglich die Temperatur des Messstoffes zu messen. Mithilfe von Gleichung (5.32) kann dann eine bekannte Referenzdichte  $\rho_F$  in die zugehörige, auf das thermisch veränderte Messrohrvolumen bezogene Dichte  $\rho_F^*$  umgerechnet werden. Anschließend können die beiden unbekannt charakteristischen Kenngrößen Empfindlichkeit

$$E_\rho^* = V_{I0} \quad (5.34)$$

und Nullpunkt

$$N_\rho^* = m_R \quad (5.35)$$

der temperaturunabhängigen Dichtekennlinie unter Verwendung von mindestens zwei Messstoffen bekannter, aber unterschiedlicher Dichte bestimmt werden.

Gängige Praxis ist es, hierfür zum einen Luft ( $\rho_{Luft} \approx 1 \text{ kg m}^{-3}$ ) und zum anderen Wasser ( $\rho_{H_2O} \approx 1000 \text{ kg m}^{-3}$ ) zu verwenden. Von Vorteil ist hierbei, dass diese Vorgehensweise mit dem geringst möglichen Arbeitsaufwand verbunden ist, da lediglich eine Füllung des CMD mit Wasser notwendig ist, wie sie für die Kalibrierung der Massendurchflusskennlinie sowieso erfolgt. Die Messung mit Luft kann einfach vor dem Befüllen durchgeführt werden. Nachteilig wirkt sich aus, dass diese beiden Stoffe den späteren Dichtemessbereich des CMD von  $500 - 2000 \text{ kg m}^{-3}$  nur ungenügend widerspiegeln.

Daher wird in Abschnitt 5.7 alternativ die Kalibrierung der Kennlinie mithilfe von mehreren Messstoffen in einem Dichtebereich von etwa  $800 - 1300 \text{ kg m}^{-3}$  untersucht. Durch die Verwendung von mehr als zwei Messstoffen unterschiedlicher Dichte wird der Einfluss des Messfehlers verringert, der bei jeder Kalibrationsmessung zwangsläufig auftritt, da zur Bestimmung der Kennlinie zusätzliche Messpunkte zur Verfügung stehen.

Die Parameter der temperaturunabhängigen Dichtekennlinie  $y_\rho^*$  können durch eine einfache Regression bestimmt werden. Schreibt man die Kennlinie für die Dichten von  $n$  verschiedenen Messstoffen in Matrixschreibweise auf, so ergibt sich:

$$\underbrace{\begin{bmatrix} m_1(\rho_{F_1}^*) \\ m_1(\rho_{F_2}^*) \\ \vdots \\ m_1(\rho_{F_n}^*) \end{bmatrix}}_{\underline{y}_{m_1}} = \underbrace{\begin{bmatrix} \rho_{F_1}^* & 1 \\ \rho_{F_2}^* & 1 \\ \vdots & \vdots \\ \rho_{F_n}^* & 1 \end{bmatrix}}_{\Psi_\rho} \underbrace{\begin{bmatrix} E_\rho^* \\ N_\rho^* \end{bmatrix}}_{\underline{\theta}_\rho} \quad (5.36)$$

Ein Schätzwert der im Parametervektor  $\underline{\theta}_\rho$  zusammengefassten, gesuchten Kenngrößen Nullpunkt und Empfindlichkeit der temperaturunabhängigen Dichtekennlinie ergibt sich dann durch die Minimierung des quadratischen Fehlers zwischen bestimmter und wahrer Dichte. Dies führt auf die bekannte Least-Squares-Schätzgleichung:

$$\hat{\underline{\theta}}_\rho = (\Psi_\rho^T \Psi_\rho)^{-1} \Psi_\rho^T \underline{y}_{m_1} \quad (5.37)$$

Zur Bestimmung von Empfindlichkeit und Nullpunkt der temperaturunabhängigen Dichtekennlinie ist es also lediglich notwendig, den CMD mit mindestens zwei Stoffen unterschiedlicher, aber bekannter Dichte zu befüllen und den jeweiligen Messwert der Masse  $m_1$  zu bestimmen. Die Messwerte werden gemäß Gleichung (5.36) zum Messvektor  $\underline{y}_{m_1}$  zusammengefasst. Fasst man die bekannten, auf das thermisch veränderte Messrohrvolumen bezogenen Dichtewerte ebenfalls in der Datenmatrix  $\Psi_\rho$  zusammen, so können die charakteristischen Kenngrößen der temperaturunabhängigen Dichtekennlinie unter Verwendung von Gleichung (5.37) bestimmt werden.

Die eigentlich gesuchten charakteristischen Kenngrößen der Dichtekennlinie  $y_\rho$  nach Gleichung (5.31) ergeben sich schließlich zu:

$$E_\rho(\vartheta) = E_\rho^* [1 + \beta_{Ti}(\vartheta - \vartheta_0)] = \theta_{\rho_1} [1 + \beta_{Ti}(\vartheta - \vartheta_0)] \quad \text{und} \quad (5.38)$$

$$N_\rho = N_\rho^* = \theta_{\rho_2} \quad (5.39)$$

Damit ist die Herleitung des Verfahrens für die modellbasierte Dichtemessung im Prinzip abgeschlossen. Bevor auf die Ergebnisse der experimentellen Untersuchungen zur Dichtemessung eingegangen wird, soll im folgenden Abschnitt noch auf die Möglichkeit zur Dichtemessung mithilfe der zweiten Eigenform eingegangen werden.

## 5.6 Messung der Dichte mithilfe der zweiten Eigenform

Alternativ zur Anregung der ersten Eigenform bei den beiden Zusatzfrequenzen  $\omega_a$  und  $\omega_b$  ist auch eine Anregung der zweiten Eigenform möglich. Da deren Eigenfre-

quenz nicht bekannt ist, ist der Weg über die Bestimmung der Federsteifigkeit  $c_2$  und davon ausgehend über die Korrektur von  $\omega_{02}$  in diesem Fall nicht möglich. Zwar besteht theoretisch die Möglichkeit noch eine weitere Anregung der zweiten Eigenform einzuführen, bei der durch einen Phasenregler die Anregungsfrequenz auf die Eigenfrequenz  $\omega_{02}$  eingestellt wird, dies würde den Realisierungsaufwand aber unnötig erhöhen.

Es bleibt jedoch die Möglichkeit die effektiv an der Schwingung der zweiten Eigenform beteiligte Masse  $m_2$  in Analogie zu Gleichung (5.21) aus dem gemessenen Übertragungsverhalten des zweiten Modes direkt zu berechnen:

$$m_2 = \frac{1}{(\omega_b^2 - \omega_a^2)} \left( \frac{\omega_a}{\operatorname{Im}\{G_2(j\omega_a)\}} - \frac{\omega_b}{\operatorname{Im}\{G_2(j\omega_b)\}} \right) \quad (5.40)$$

Die Definition und Kalibrierung der Dichtekennlinie für den Parameter  $m_2$  erfolgt dann in völliger Analogie zu den Ableitungen in den beiden vorhergehenden Abschnitten, in denen der Parameter  $m_1$  betrachtet wurde.

Idealerweise sollten die Frequenzen der Zusatzanregungen in diesem Fall symmetrisch zur Eigenfrequenz des zweiten Modes gewählt werden, da dies bei der Betrachtung der ersten Eigenform die besten Ergebnisse liefert. Da die Eigenfrequenz  $\omega_{02}$  jedoch nicht bekannt ist, ist dies nur schwer zu realisieren.

Zum Beispiel wäre es möglich aus der bestimmten Federsteifigkeit  $c_2$  und der Masse  $m_2$  die Eigenfrequenz  $\omega_{02}$  näherungsweise zu berechnen und die Zusatzfrequenzen daran anzupassen. Man läuft dann allerdings Gefahr, dass es bei einer plötzlichen Änderung der Eigenfrequenz zu unzulässig hohen Schwingungsamplituden kommt, da eine der beiden Zusatzanregungen dann eventuell sehr dicht an der Eigenfrequenz  $\omega_{02}$  liegen würde. Dies tritt bei der Betrachtung der ersten Eigenform nicht auf, da der Phasenregler des ersten Modes Änderungen der Eigenfrequenz sehr schnell erkennt und die Betriebsfrequenz anpasst. Darüber hinaus besteht in der ersten Eigenform kaum die Gefahr einer Zerstörung des CMD aufgrund zu großer Signalamplituden, die in der zweiten Eigenform deutlich größer ist.

Wählt man wiederum zwei Frequenzen die symmetrisch zu  $\omega_{01}$  liegen, so sind die resultierenden Signalamplituden aufgrund des großen Abstands zu  $\omega_{02}$  sehr klein und führen zu einer entsprechend großen Varianz der bestimmten Dichtewerte. Als Kompromiss besteht noch die Möglichkeit beide Zusatzanregungen oberhalb der Eigenfrequenz  $\omega_{01}$  zu wählen und dabei den Frequenzabstand so einzustellen, dass die Anregung deutlich näher an der Eigenfrequenz  $\omega_{02}$  erfolgt. Dadurch sind größere Signalamplituden zu erreichen, die zu einer Verringerung der Varianz der Dichtemesswerte führen.



Letztlich müssen bei der Betrachtung der zweiten Eigenform aber immer gewisse Kompromisse in Kauf genommen werden, die sie für die Verwendung zur Dichtemessung eher ungeeignet erscheinen lassen. Daher wird im folgenden Abschnitt bei der Vorstellung der experimentell gewonnenen Ergebnisse für die modellbasierte Dichtemessung lediglich auf die Verwendung der ersten Eigenform eingegangen.

## 5.7 Experimentelle Ergebnisse

In diesem Abschnitt werden einige experimentell gewonnene Ergebnisse der Dichtemessung vorgestellt, bei denen das in den vorhergehenden Abschnitten beschriebene Verfahren angewendet wurde. Um die erreichbare Messgenauigkeit beurteilen zu können, wurden verschiedene Versuchsreihen durchgeführt, bei denen der Einfluss verschiedener Betriebsbedingungen auf die Dichtemessung untersucht wurde. In den folgenden Unterabschnitten werden die verschiedenen Experimente und die dabei erzielten Messergebnisse einzeln vorgestellt und diskutiert. Dabei werden zum Vergleich auch einige Ergebnisse präsentiert, die mit einem Vorseriengerät der gleichen Modellreihe (Krohne Optimass T10) ermittelt wurden.

### 5.7.1 Messungen mit verschiedenen Medien im Klimaschrank

Bei dieser ersten Messreihe ging es zunächst darum, die erzielbare Messgenauigkeit in einem möglichst großen Teil des späteren Dichtemessbereichs ( $500$  bis  $2000 \text{ kg m}^{-3}$ ) zu untersuchen. Zu diesem Zweck wurden sechs Stoffgemische hergestellt, die den Bereich zwischen  $800$  und  $1300 \text{ kg m}^{-3}$  in Schritten von  $100 \text{ kg m}^{-3}$  abgedeckt haben. Bei den Stoffgemischen handelte es sich zum einen um Ethanol-Wasser-Gemische und zum anderen um Saccharose-Wasser-Lösungen. Diese Medien bieten den Vorteil, dass sie bezüglich ihrer Handhabung und Umweltverträglichkeit vollkommen unkritisch sind. Außerdem wurde die Abhängigkeit der Dichte dieser Gemische von der Temperatur und dem Mischungsverhältnis in einer Reihe von Arbeiten untersucht und ist in der Literatur dementsprechend gut dokumentiert. In Anhang C.1 sind die verwendeten Bestimmungsgleichungen und Literaturangaben zusammengefasst.

Da eine Befüllung der Durchflussmessstrecke (DFM) mit diesen Medien insbesondere bei den Saccharose-Lösungen eine intensive Reinigung der gesamten DFM erforderlich gemacht hätte, wurden diese Messungen ohne Massendurchfluss durchgeführt. Darüber hinaus hätte die Herstellung entsprechender Mengen der Stoffgemische auch einen erheblichen Kostenfaktor dargestellt. Um trotzdem den Temperatureinfluss auf das Messergebnis untersuchen zu können, wurde der mit dem jeweiligen Medium gefüllte CMD in einem Klimaschrank der Firma Heraeus untergebracht, der eine Erhöhung der Umgebungstemperatur des CMD auf bis zu  $70^\circ\text{C}$  erlaubt. Auf diese

Weise konnte gleichzeitig der Einfluss von thermisch bedingten Spannungen untersucht werden, die in ähnlicher Weise beispielsweise auftreten können, wenn das Gerät im Freien installiert ist und durch Sonneneinstrahlung von außen erwärmt wird.

Allerdings bedingt der fehlende Massendurchfluss, dass die am Anschlussrohr durch den Temperatursensor erfasste Temperatur im dynamischen Übergang nicht mit der Messrohrtemperatur übereinstimmt. Die Erwärmung oder Abkühlung des Messrohres erfolgt gegenüber der gemessenen Temperatur mit einer Verzögerung von etwa 30 Minuten, die durch eine Tiefpassfilterung des Temperaturmesswertes mit entsprechender Zeitkonstante berücksichtigt wurde. Hierdurch entsteht zwangsläufig ein dynamischer Messfehler, der bei dieser Versuchsdurchführung nicht zu vermeiden war. Auch die Temperaturverteilung im Messrohr kann auf diese Weise nicht erfasst werden.

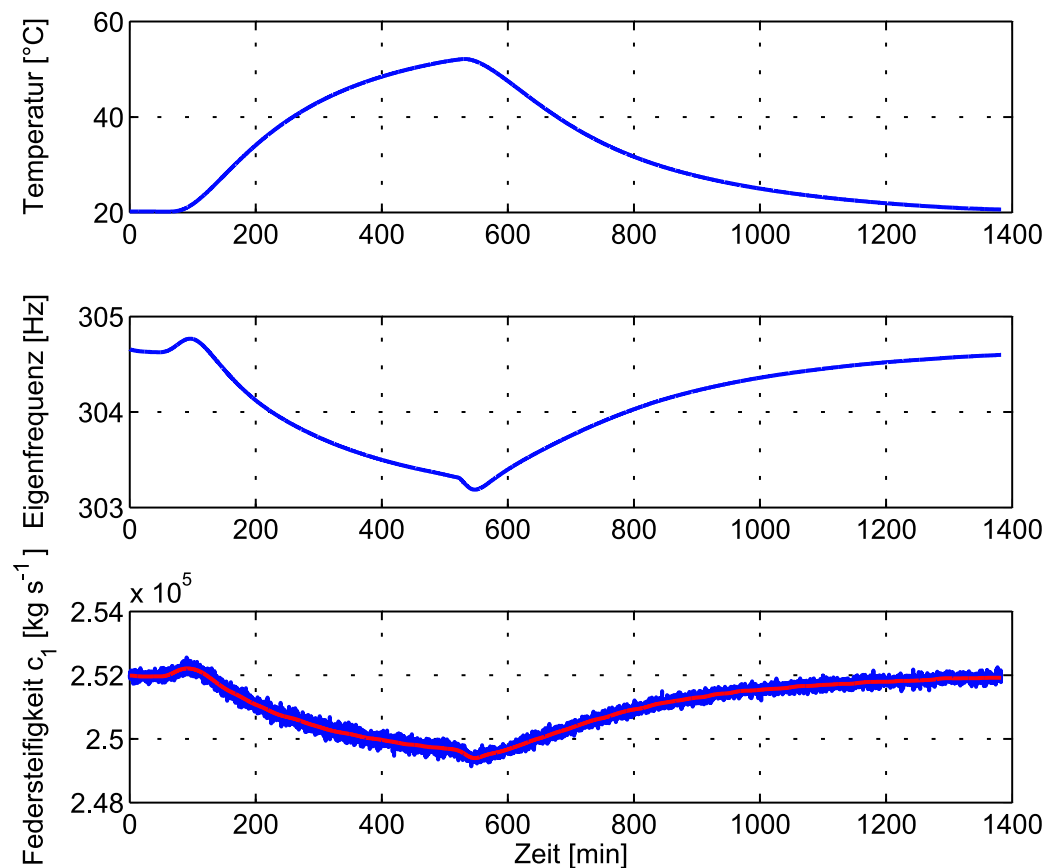


Abb. 5.1: Verlauf von Messrohrtemperatur, Eigenfrequenz und bestimmter Federsteifigkeit während eines Versuches im Klimaschrank

In Abbildung 5.1 sind in den drei Diagrammen der Verlauf der Temperatur, der Ei-

genfrequenz und der ermittelten Federsteifigkeit des ersten Modes für eines der sechs untersuchten Medien wiedergegeben. Die Messwerte wurden dabei alle 10 Sekunden über einen Zeitraum von ca. 23 Stunden aufgezeichnet. Am Anfang der Messung wurde der CMD etwa 30 Minuten bei Raumtemperatur betrieben. Anschließend wurde der Klimaschrank eingeschaltet und auf eine Temperatur von  $55\text{ }^{\circ}\text{C}$  aufgeheizt, die er nach ca. einer halben Stunde erreicht. Die Messrohrtemperatur nähert sich der Temperatur des Klimaschranks im Verlauf von mehreren Stunden langsam an. Nach etwa 8 Stunden wurde der Klimaschrank geöffnet und ausgeschaltet, wodurch die Umgebungstemperatur des CMD schlagartig auf Raumtemperatur abfällt. Im Verlauf von weiteren 14,5 Stunden gleicht sich die Messrohrtemperatur wieder der Raumtemperatur von etwa  $21\text{ }^{\circ}\text{C}$  an.

Der im mittleren Diagramm dargestellte Verlauf der Eigenfrequenz ist für alle sechs Medien repräsentativ. In den ersten 40 Minuten ist die Eigenfrequenz etwa konstant, da auch die Umgebungstemperatur des CMD der näherungsweise konstanten Raumtemperatur entspricht. Danach macht sich die Erwärmung der Luft im Klimaschrank langsam bemerkbar. Da sich zunächst nur das Schutzrohr des CMD erwärmt, kommt es aufgrund der thermisch bedingten Ausdehnung des Schutzrohres gegenüber dem Mess- und Trägerrohr zu einer Erhöhung der Messrohrspannung, die sich in einer Erhöhung der Eigenfrequenz niederschlägt. Wenn sich die Temperaturerhöhung auch im Inneren des CMD bemerkbar macht, dehnen sich zunächst auch die Anschlussrohre aus und reduzieren die Spannung des Messrohres wieder. Gleichzeitig führt die Temperaturerhöhung dazu, dass das Messrohr „weicher“ wird, die Federsteifigkeit und somit die Eigenfrequenz also immer weiter abnimmt.

In dem Moment, in dem die Tür des Klimaschranks geöffnet wird, reduziert sich zunächst wieder nur die Temperatur des Schutzrohres, dessen Ausdehnung sich in Folge dessen wieder verringert. Dadurch verringert sich auch die Messrohrspannung, sodass die Eigenfrequenz zunächst wieder schneller abnimmt. Sobald sich die Abkühlung auch im CMD bemerkbar macht, nimmt auch hier die thermische Ausdehnung wieder ab, wodurch sich die Spannung wieder erhöht. Gleichzeitig erhöht sich mit der Temperaturverringerng auch wieder die Federsteifigkeit des Messrohres, sodass die Eigenfrequenz wieder ansteigt, bis sie am Ende des Versuchs wieder etwa den Wert vom Anfang des Versuchs annimmt.

Im unteren Bild ist der Verlauf der berechneten Federsteifigkeit wiedergegeben. Die Varianz der ermittelten Federsteifigkeit ist im Vergleich zum Eigenfrequenz- und Temperaturmesswert deutlich größer. Um einen besseren Vergleich insbesondere mit dem Eigenfrequenzverlauf zu ermöglichen, wurden die ermittelten Werte der Federsteifigkeit nachträglich nochmals tiefpassgefiltert. Der Verlauf der gefilterten Werte ist im untersten Diagramm zusätzlich in roter Farbe aufgetragen. Da sich die Dichte des Mediums während der Messung nur geringfügig verändert, beträgt die zu erwartende Änderung der effektiven Messrohrmasse  $m_1$  nur etwa 0,1 %. Die Änderung der

Eigenfrequenz von maximal etwa 0,5 % ist also maßgeblich auf die Änderung der Federsteifigkeit  $c_1$  zurückzuführen. Man erkennt in der Darstellung sehr deutlich, dass der Verlauf der berechneten Federsteifigkeit tatsächlich sehr gut mit dem Verlauf der Eigenfrequenz korreliert. Sowohl die spannungsbedingten Effekte am Anfang der Erwärmung und am Anfang der Abkühlung als auch die im Wesentlichen aus der thermisch bedingten Veränderung des Elastizitätsmoduls resultierenden Änderungen der Federsteifigkeit werden sehr gut erfasst.

In Abbildung 5.2 ist die bei dieser Versuchsreihe bei den jeweiligen Medien erzielte Messunsicherheit bezüglich der Dichtemessung wiedergegeben. Dabei wurde die relative Abweichung des modellbasiert bestimmten Dichtemesswertes in bezug auf den berechneten Referenzwert dargestellt. Da die Temperaturabhängigkeit der Dichte der einzelnen Messstoffe bekannt ist, wurde der Referenzwert der Dichte mithilfe der in Anhang C.1 angegebenen Gleichungen berechnet. Dabei wurde als Mediumstemperatur der Messwert des Temperatursensors am Anschlussrohr des CMD zugrunde gelegt. Die Varianz des Fehlers ist aufgrund des geringen Signal-Rausch-Verhältnisses (SNR) der Geschwindigkeitssignale bei den Zusatzanregungen eigentlich deutlich größer. Um eventuelle deterministische Messfehler deutlicher hervorzuheben, wurden die ermittelten Messfehler mit großer Zeitkonstante tiefpassgefiltert, um auf diese Weise die stochastischen Fehler zu unterdrücken. Zum Vergleich sind in Abbildung 5.3 nochmals der gefilterte und ungefilterte Messfehler für das Medium mit der Dichte  $1000 \text{ kg m}^{-3}$  dargestellt. Durch eine Erhöhung der Anregungsamplitude für die Zusatzanregungen, die unter normalen Betriebsbedingungen etwa um den Faktor 3 erhöht werden könnten, sollte eine deutliche Verringerung der Varianz des Dichtemesswertes und damit der Messunsicherheit erreicht werden können.

Betrachtet man die sechs Verläufe der relativen Messunsicherheit in Abbildung 5.2, so ist im Verlauf der einzelnen Messungen kaum noch ein systematischer Fehler zu erkennen. In den ersten fünf Messreihen fällt lediglich ein etwas stärkerer Abfall der relativen Abweichung zu dem Zeitpunkt auf, zu dem der Klimaschrank geöffnet wurde (jeweils zwischen 500 und 1000 Minuten). Allerdings ist im letzten Versuch an dieser Stelle eher ein Anstieg zu erkennen. Weiterhin fällt auf, dass die mittlere, relative Messunsicherheit bei den einzelnen Medien unterschiedlich stark von null abweicht. In Tabelle 5.1 ist dieser Bias der relativen Messunsicherheit für die einzelnen Messungen nochmals zusammengestellt. Der unterschiedliche Bias ist sicherlich zum Teil auch darauf zurückzuführen, dass die tatsächliche Dichte des jeweiligen Mediums lediglich mit einer Genauigkeit von  $\pm 0,1 \%$  bekannt ist. Eine weitere potentielle Fehlerquelle ist die indirekte Bestimmung der Messrohrtemperatur, über die Filterung des Messwertes des Temperatursensors am Anschlussrohr. Unter diesen Umständen ist das Ergebnis, dass die durch deterministische Effekte hervorgerufene, relative Messunsicherheit über alle Messungen kleiner als  $\pm 0,75 \%$  bleibt, äußerst zufriedenstellend.

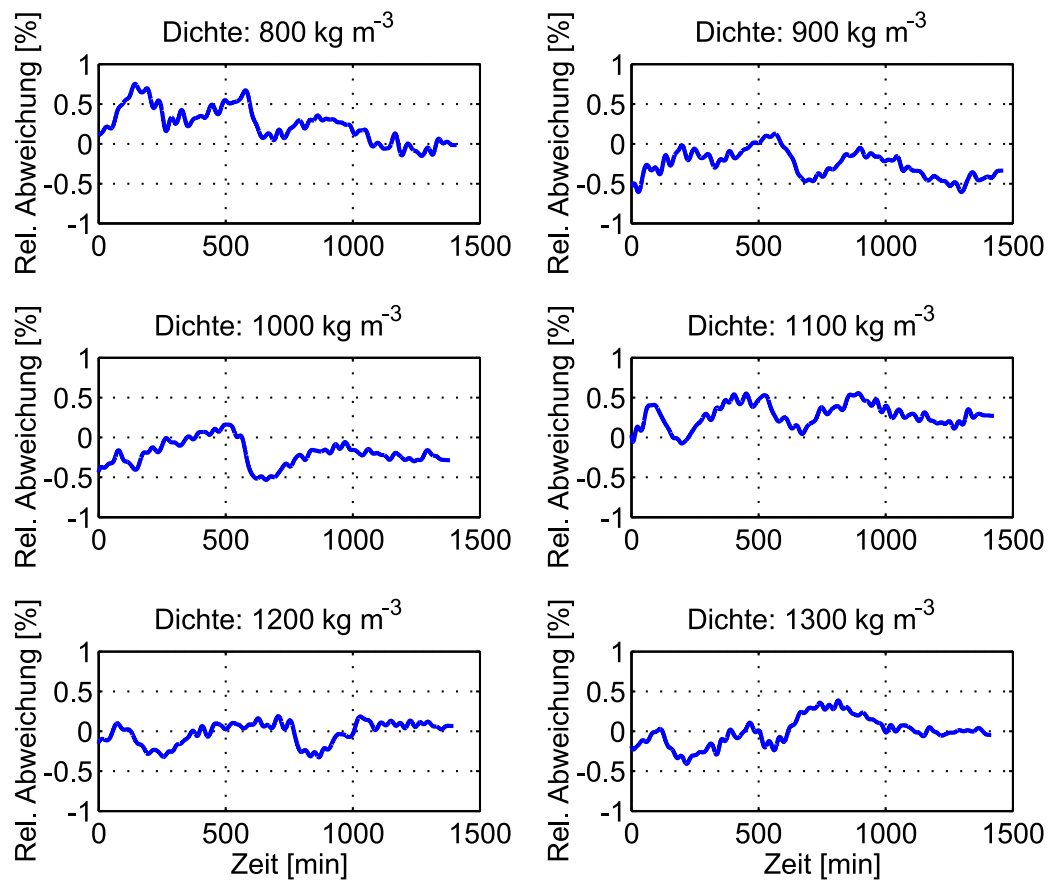


Abb. 5.2: Messunsicherheit bei verschiedenen Medien

Dichte des Mediums [ $kg\ m^{-3}$ ]	Mittlere Messunsicherheit [%]
800	0,246
900	-0,256
1000	-0,195
1100	0,283
1200	-0,021
1300	-0,005

Tab. 5.1: Mittlere, relative Messunsicherheit bei den Versuchen im Klimaschrank

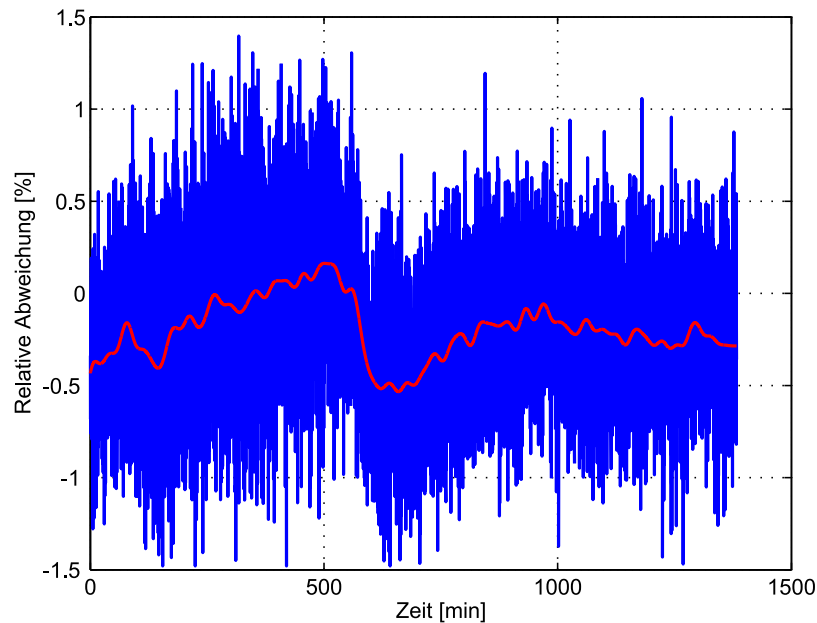


Abb. 5.3: Gefilterte (rot) und ungefilterte (blau) Messunsicherheit beim Medium mit der Dichte  $1000 \text{ kg m}^{-3}$

Zum Vergleich wurde der gleiche Versuch auch mit einem seriennahen Gerät des gleichen Typs Optimass T10 durchgeführt. Es handelt sich dabei um ein Gerät aus der Vorserienproduktion, das aber technisch den Seriengeräten weitestgehend entsprechen dürfte. Da die Seriengeräte maximal bei einer Umgebungstemperatur von  $55^\circ\text{C}$  betrieben werden dürfen, wurde der Klimaschrank in diesem Fall sicherheitshalber nur auf  $50^\circ\text{C}$  aufgeheizt. Leider stand an dem Gerät nur eine Stromschnittstelle zur Verfügung, sodass es nicht möglich war, neben dem Dichtemesswert auch noch die Temperatur aufzuzeichnen. Somit war es auch nicht möglich den wahren Dichtewert des Messmediums (destilliertes Wasser) rechnerisch zu ermitteln. Daher ist in Abbildung 5.4 in blau lediglich die gemessene Dichte dargestellt. Durch die beiden zusätzlichen, roten Linien, sind die Referenzwerte der Dichte gekennzeichnet, die sich für  $20^\circ\text{C}$  bzw.  $50^\circ\text{C}$  ergeben würden.

Offenbar treten beim Seriengerät insbesondere am Anfang der Aufheiz- und Abkühlphase größere Messunsicherheiten auf. Obwohl sich die Temperatur im Messrohr und somit die Dichte kaum verändert haben, tritt zum Beispiel am Anfang der Erwärmung eine Abweichung von etwa  $25 \text{ kg m}^{-3}$  oder  $2,5\%$  auf. Offenbar wird hier die durch die thermische Ausdehnung des Schutzrohres hervorgerufene Spannung des Messrohres nicht richtig erfasst bzw. korrigiert. Ein Teil der praktisch während der gesamten Erwärmung und Abkühlung verbleibenden Abweichung ist sicherlich auf den fehlenden Massendurchfluss zurückzuführen, der zu der bereits beschriebenen,

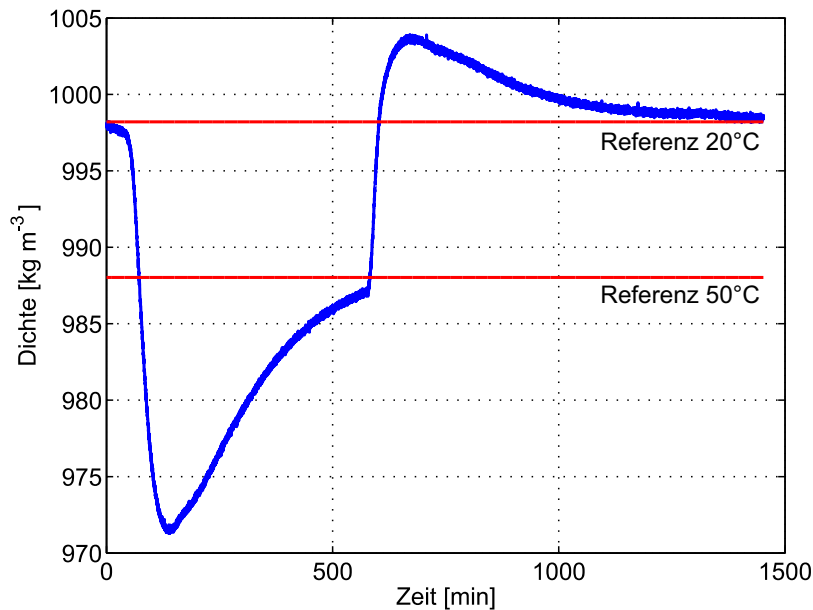


Abb. 5.4: Ergebnis der Dichtemessung mit dem Vorseriengerät

fehlerbehafteten Temperaturmessung führt. Aber auch damit dürfte die auch nach 500 Minuten noch verbleibende Abweichung von etwa  $2 \text{ kg m}^{-3}$  oder 0,2 % nicht vollständig zu erklären sein. Somit sind die mit dem modellbasierten Ansatz erzielten Messergebnisse als ausgezeichnet zu bezeichnen.

### 5.7.2 Einfluss des statischen Betriebsdrucks

In einem weiteren Versuch wurde der Einfluss des statischen Betriebsdrucks auf die Unsicherheit der Dichtemessung untersucht. Zu diesem Zweck wurde der CMD an eine handbetriebene Manometerprüfpumpe angeschlossen, mit der die Einstellung eines statischen Druckes im Bereich zwischen 0 und 50 *bar* möglich ist (vgl. Anhang C.2). Während des Versuchs wurde der Druck etwa alle 10 Minuten verändert. Abbildung 5.5 zeigt zunächst wieder den Verlauf des Innendrucks, der sich ergebenden Eigenfrequenz und der berechneten Federsteifigkeit. Bei dem untersuchten Medium handelte es sich um destilliertes Wasser.

Wie zu sehen ist, wurde der Druck zunächst in Schritten von 10 *bar* bis auf 50 *bar* erhöht. Am Ende des Versuches wurden noch einige größere Drucksprünge durchgeführt. Die im mittleren Bild zu erkennende, deutliche Änderung der Eigenfrequenz (ca. -0,36 %) ist wiederum hauptsächlich auf die Änderung der Federsteifigkeit des ersten Modes zurückzuführen, da sich die Dichte des Wassers aufgrund der Drucker-

höhung lediglich um etwa 0,2% vergrößert. Da zur Masse  $m_1$  auch noch die unveränderte Messrohrmasse hinzu kommt, ist deren Änderung nochmals deutlich kleiner.

Die Änderung der Federsteifigkeit entsteht dadurch, dass die Erhöhung des Innendrucks zu einer Vergrößerung des Rohrquerschnitts führt. In folge dessen kommt es zu einer Kontraktion des Messrohres, wodurch sich dessen Spannung verringert. Dies führt letztlich zu einer Verringerung der Federsteifigkeit und somit der Eigenfrequenz, wie sie in Abbildung 5.5 wiedergegeben ist. Offenbar korrelieren auch in diesem Fall die rechnerisch ermittelten Werte der Federsteifigkeit sehr gut mit der gemessenen Eigenfrequenz. Zum besseren Vergleich der Verläufe ist in der unteren Abbildung in rot wiederum der tiefpassgefilterte Verlauf der Federsteifigkeit dargestellt.

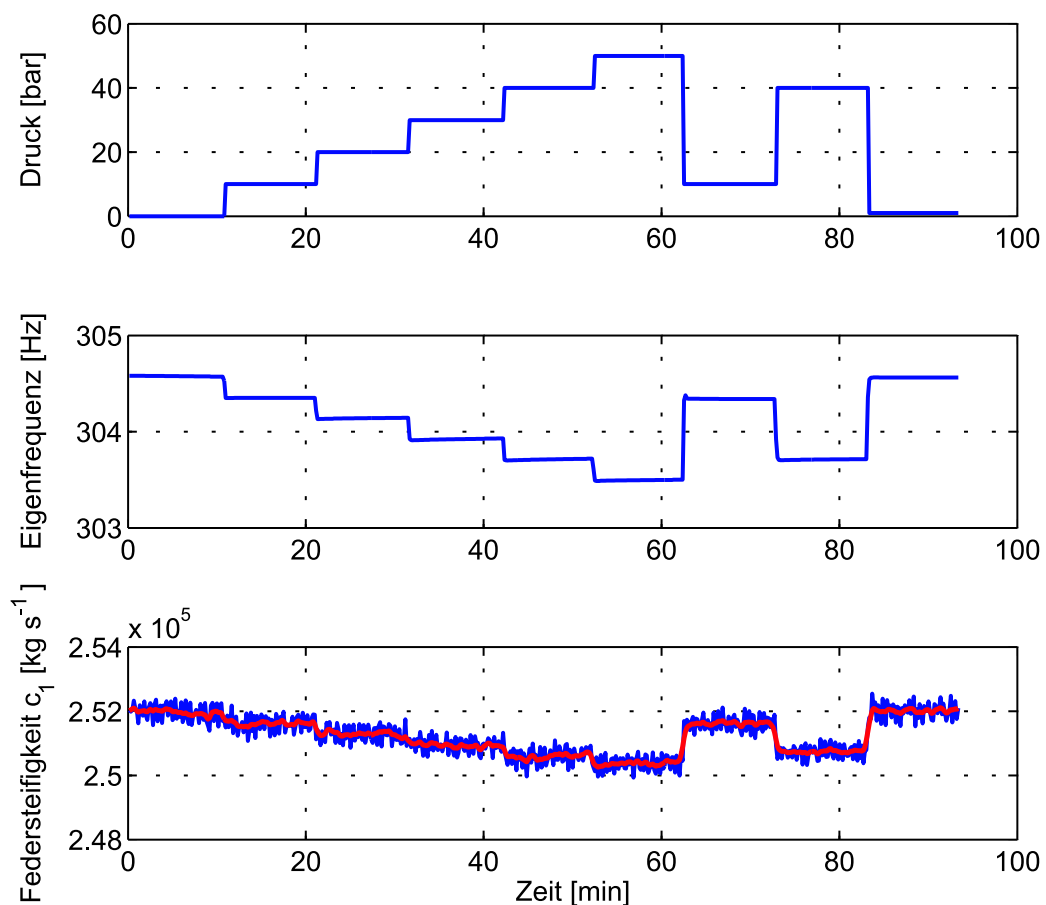


Abb. 5.5: Verlauf des Drucks, der Eigenfrequenz und der Federsteifigkeit während des Druckversuchs

Das untere Diagramm von Abbildung 5.6 zeigt die relative Messunsicherheit des Dichtemesswertes bei diesem Versuch. Um die stochastischen Fehler zu unterdrücken und die deterministischen Messabweichungen besser hervorzuheben, ist in rot auch



hier wieder der Verlauf der tiefpassgefilterten Messabweichung dargestellt. Im oberen Diagramm ist zum besseren Vergleich nochmals der Verlauf des Betriebsdrucks wiedergegeben. Bei genauem Hinsehen erkennt man im Verlauf der ersten 60 Minuten, während der der Betriebsdruck schrittweise erhöht wurde eine Tendenz hin zu einer größer werdenden relativen Abweichung. Dies wird besonders deutlich am Ende der Messung, wo einige größere Druckänderungen durchgeführt wurden und die relative Messunsicherheit sich zum Zeitpunkt der Druckänderung relativ stark ändert.

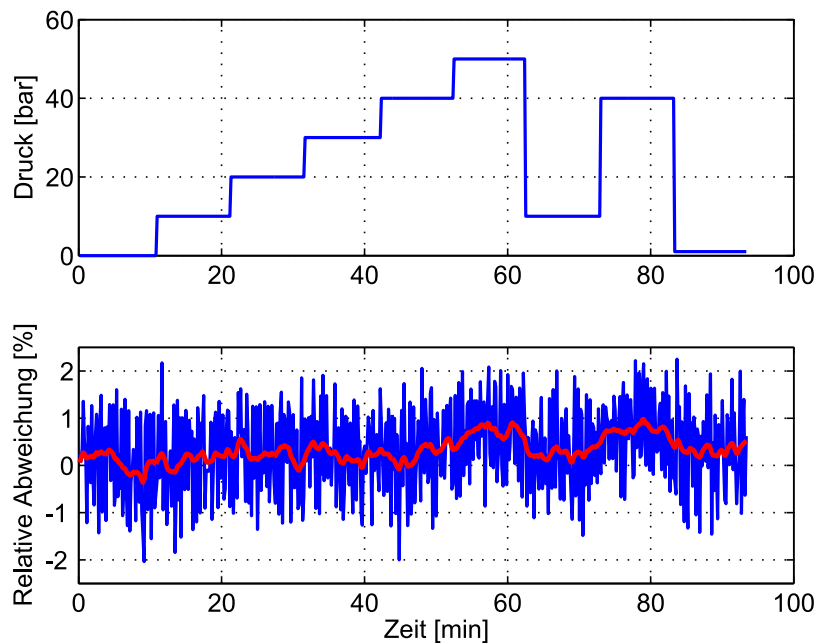


Abb. 5.6: Verlauf des Drucks, sowie gefilterte (rot) und ungefilterte (blau) Messunsicherheit bei Variation des statischen Betriebsdrucks

Diese systematische Abweichung lässt sich durch die druckbedingte Vergrößerung des Innenvolumens des Messrohres erklären. Dadurch verändert sich die effektiv schwingende Masse  $m_1$ , da eine größere Menge des Messstoffes im Messrohr vorhanden ist. Da die Änderung des Volumens aufgrund der Druckänderung in der Dichtekennlinie nicht erfasst worden ist, führt dies zu einer Abweichung hin zu größeren Dichtewerten. Um auch diesen Einfluss berücksichtigen zu können, wäre eine zusätzliche Messung des Drucks im CMD notwendig.

Trotzdem bleibt die Messabweichung auch in diesem Fall unter einem Prozent. Dies stellt im Vergleich zu dem in Abbildung 5.7 dargestellten, druckbedingten Fehler beim Vorseriengerät ein ausgezeichnetes Ergebnis dar. Offenbar gelingt es bei diesem Gerät über die installierten Zusatzsensoren nicht, die Änderung der Federsteifigkeit

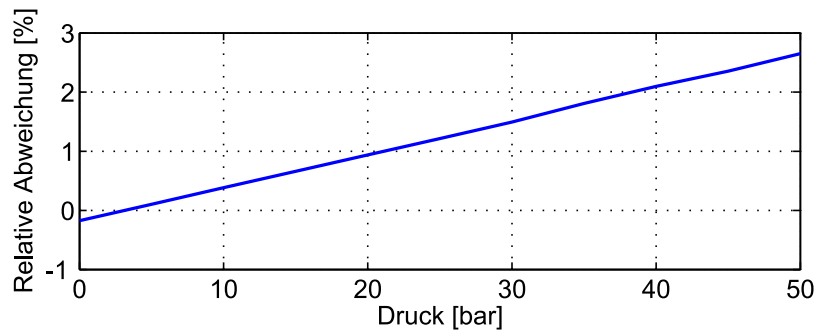


Abb. 5.7: Druckbedingte Messunsicherheit beim Vorseriengerät

richtig zu detektieren, mit der Folge, dass die Messabweichung mit steigendem Druck linear ansteigt und bei 50 *bar* bereits mehr als 2,5 Prozent beträgt.

### 5.7.3 Messungen mit Massendurchfluss

In diesem Abschnitt wird der bereits in Abschnitt 5.2 angesprochene Einfluss des Massendurchflusses auf den Dichtemesswert experimentell untersucht. Zu diesem Zweck wurde der Massendurchfluss zunächst ausgehend von dem Wert null in drei Schritten bis auf den Nenndurchfluss erhöht und anschließend wieder schrittweise reduziert. Dabei wurde der Massendurchfluss für jeweils etwa 10 Minuten konstant gehalten. Der resultierende Verlauf ist im obersten Diagramm in Abbildung 5.8 wiedergegeben, wobei der Wert hier in Prozent vom Nenndurchfluss angegeben wurde.

Die übrigen drei Diagramme zeigen den Verlauf der Messrohrtemperatur, der Eigenfrequenz und der rechnerisch ermittelten Federsteifigkeit während der Messung. Aufgrund der Erwärmung der Pumpe erhöht sich die Wasser- und damit die Messrohrtemperatur insbesondere bei großen Durchflüssen. Die berechnete Federsteifigkeit korreliert wie bereits bei den vorhergehenden Messreihen sehr gut mit der gemessenen Eigenfrequenz. Auffällig am Verlauf der Federsteifigkeit ist die Erhöhung der Varianz mit zunehmendem Massendurchfluss. Dies ist dadurch zu erklären, dass mit zunehmender Strömungsgeschwindigkeit im Messrohr verstärkt Turbulenzen in der Strömung auftreten, die eine zusätzliche, stochastische Anregung des Messrohres hervorrufen. Diese stochastische Anregung führt insbesondere zu einer Störung der sehr kleinen Geschwindigkeitssignale der Zusatzanregungen.

Weiterhin ist im Verlauf der Federsteifigkeit bzw. der Eigenfrequenz sehr deutlich der Einfluss der verschiedenen Prozessparameter auf das Schwingungsverhalten des Messrohres zu erkennen. Dabei lassen sich die verschiedenen Effekte zu bestimmten Zeitpunkten der Messung sehr gut voneinander trennen. Zum Beispiel ändert sich

sowohl am Beginn der Messung, wenn noch kein Massendurchfluss vorhanden ist, als auch während des Zeitabschnitts mit maximalem Massendurchfluss als einziger Prozessparameter die Messrohrtemperatur maßgeblich. Dementsprechend korreliert die Federsteifigkeit in diesen Abschnitten sehr deutlich mit dem Verlauf der Temperatur.

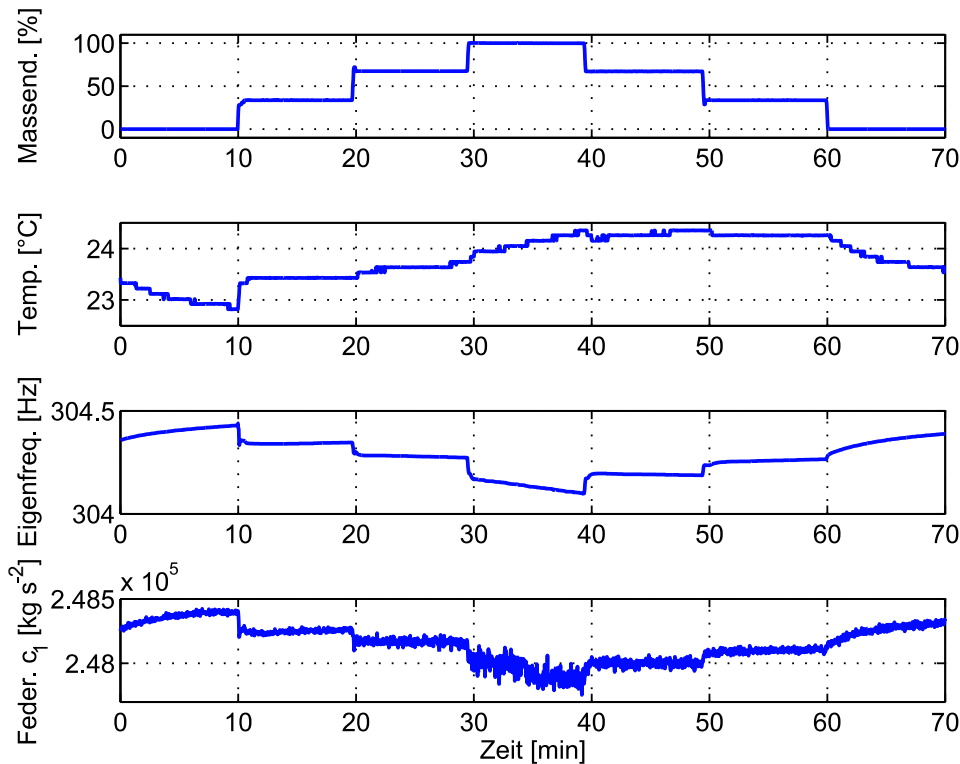


Abb. 5.8: Verlauf des Massendurchflusses, der Temperatur, der Eigenfrequenz und der Federsteifigkeit während der Dichtemessung mit Massendurchfluss

Insbesondere während der zweiten Hälfte des Versuchs, in der die Messrohrtemperatur bis zum Abschalten des Massendurchflusses näherungsweise konstant ist, erkennt man deutlich, dass auch der Massendurchfluss eine Änderung der Federsteifigkeit und damit der Eigenfrequenz hervorruft. Dabei sind zwei Effekte voneinander zu unterscheiden. Zum einen hat der Massendurchfluss einen direkten Einfluss auf die wirksame Federsteifigkeit, zum anderen ändert sich mit dem Massendurchfluss zwangsläufig auch der statische Druck in der Durchflussmessstrecke und somit im CMD, sodass die Federsteifigkeit auch durch die Druckänderung beeinflusst wird. Ein genauer Vergleich der Messergebnisse mit den Ergebnissen der Druckversuche aus dem vorhergehenden Abschnitt zeigt allerdings, dass die Änderung der Eigenfrequenz bzw. der Federsteifigkeit nicht allein durch die Druckänderung (maximal 4,6 bar

bei Nenndurchfluss) erklärt werden kann. Offenbar wird hier zusätzlich der bereits in Abschnitt 2.2 vorhergesagte Effekt wirksam, dass die Eigenfrequenz mit zunehmendem Massendurchfluss sinkt (vgl. Abb. 2.7). Obwohl sich dieser Effekt nicht direkt aus dem Modell des CMD mit konzentrierten Elementen ergibt, kann er offenbar doch über die modellgestützte Bestimmung der Federsteifigkeit gemessen werden, da die Änderung der Federsteifigkeit auch in diesem Abschnitt der Messung zur gemessenen Änderung der Eigenfrequenz passt.

Betrachtet man nun den im unteren Diagramm von Abbildung 5.9 dargestellten Verlauf der Messunsicherheit des Dichtemesswertes, so erkennt man, dass der Massendurchfluss offenbar keine systematische Abweichung des Dichtemesswertes hervorruft. In dem dargestellten Verlauf ist keine Korrelation zwischen dem Dichtemesswert und dem im oberen Diagramm abgebildeten Massendurchfluss festzustellen. Lediglich die Varianz des Dichtemesswertes erhöht sich aus den bereits dargelegten Gründen mit zunehmendem Massendurchfluss.

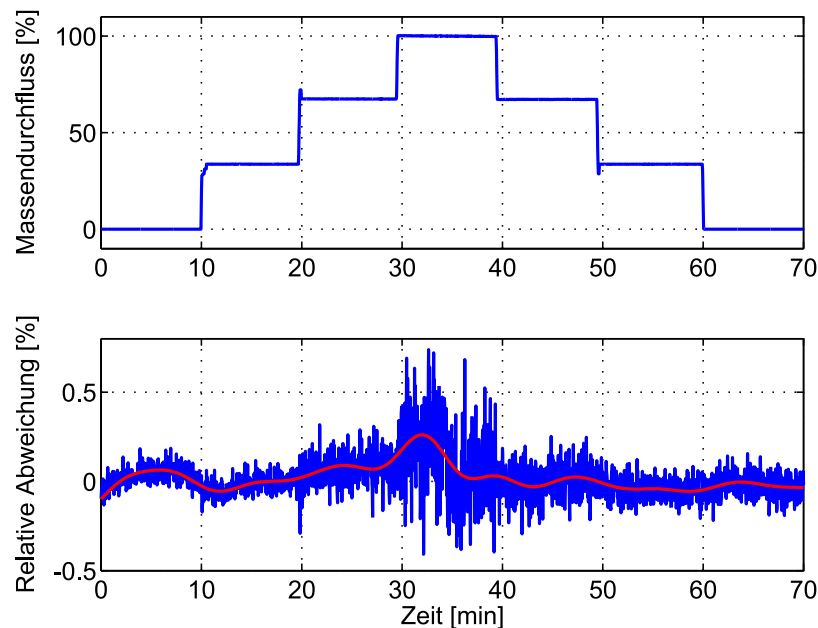


Abb. 5.9: Verlauf des Massendurchflusses und der Messunsicherheit während der Dichtemessung mit Massendurchfluss

Vergleicht man die Varianz der Messunsicherheit bei den Versuchen mit Massendurchfluss mit den vorhergehenden Ergebnissen bei den Temperatur- und Druckversuchen, so fällt auf, dass sie bei diesen letzten Messungen deutlich geringer ist. Dies ist dadurch zu erklären, dass bei diesen letzten Versuchen nicht die selbst entwickelten Messverstärker für die Signale der Geschwindigkeitssensoren zum Einsatz kamen, sondern stattdessen zwei analoge Messverstärker der Firma DEWETRON verwendet

wurden, die den selbst entwickelten in Bezug auf die Unterdrückung von Messrauschen offenbar deutlich überlegen sind.

Abschließend bleibt als Resümee der experimentellen Versuche zur Dichtemessung mit Massendurchfluss festzustellen, dass bei dem in dieser Arbeit untersuchten CMD abgesehen von der Erhöhung der Varianz des Messwertes keinerlei Einfluss des Massendurchflusses auf den modellbasiert bestimmten Dichtemesswert festgestellt werden konnte. Die aufgrund der Kopplung zwischen erster und zweiter Eigenform theoretisch zu erwartende Fehlbestimmung der Eigenfrequenz über den Phasenregler ist auch bei dem hier verwendeten Ausschlagverfahren für die Massendurchflussmessung so klein, dass sie keinen erkennbaren Einfluss auf die Dichtemessung ausübt.

## 5.8 Zusammenfassung

In diesem Kapitel wurde ein Verfahren vorgestellt, das eine modellbasierte Messung der Dichte des im CMD enthaltenen Messstoffes ermöglicht. Wie bei heutigen CMD üblich, wird dabei die Eigenfrequenz  $\omega_{01}$  als Messwert zur Bestimmung der Dichte zugrunde gelegt. Neben der Messstoffdichte beeinflusst die Federsteifigkeit der ersten Eigenform die Eigenfrequenz maßgeblich. Während bei handelsüblichen CMD Zusatzsensoren (Temperatur- und/oder Dehnungssensoren) zur Bestimmung der Federsteifigkeit herangezogen werden, wurde in diesem Kapitel ein modellbasierter Ansatz zur Dichtemessung vorgeschlagen.

Zu diesem Zweck wird der CMD zusätzlich zur üblichen Betriebsanregung in der Eigenfrequenz der ersten Eigenform bei zwei weiteren Frequenzen ober- und unterhalb der Eigenfrequenz angeregt. Die modellbasierte Auswertung der entsprechenden Systemreaktionen erlaubt dann eine Bestimmung der aktuellen Federsteifigkeit  $c_1$  unabhängig davon, durch welche äußeren Betriebsbedingungen die Änderung der Federsteifigkeit hervorgerufen wurde. Letztlich kann aus der gemessenen Eigenfrequenz und der modellbasiert bestimmten Federsteifigkeit die Masse berechnet werden, die effektiv an der Schwingung in der ersten Eigenform beteiligt ist.

Diese Masse setzt sich wiederum aus der Masse des leeren Messrohres und der Masse des Messstoffes zusammen. Da die Masse des leeren Rohres als konstant angesehen werden kann, ist es möglich über das ebenfalls bekannte, effektiv schwingende Messrohrvolumen auf die Dichte des Messstoffes zu schließen. Dabei müssen eventuelle Veränderungen des Messrohrvolumens berücksichtigt werden, die z.B. durch eine temperaturbedingte Ausdehnung des Messrohres hervorgerufen werden können. Mithilfe zweier Messstoffe unterschiedlicher und bekannter Dichte ist es dann möglich, ausgehend von der effektiv schwingenden Masse  $m_1$  eine Kennlinie für die Dichtemessung festzulegen.

Im Rahmen der am Lehrstuhl zur Verfügung stehenden Möglichkeiten wurde der Einfluss der Betriebsbedingungen Umgebungstemperatur, Betriebsdruck und Massendurchfluss auf die Messunsicherheit des Dichtemesswertes experimentell untersucht. Dabei konnte nachgewiesen werden, dass die modellbasierte Dichtemessung dem klassischen Verfahren, das zur Bestimmung der Federsteifigkeit Zusatzsensoren verwendet, zum Teil deutlich überlegen ist. Dies gilt insbesondere wenn Temperatur- oder Spannungsgradienten im CMD auftreten.

In den experimentell gewonnenen Messwerten waren praktisch keine systematischen Abweichungen des Dichtemesswertes zu erkennen, die durch die veränderten Betriebsbedingungen hätten hervorgerufen werden können. Die zurzeit noch zu große Varianz des Dichtemesswertes bei den Versuchen im Klimaschrank und zum Einfluss des Betriebsdrucks konnte bei den Versuchen mit Massendurchfluss durch die Verwendung besserer Messverstärker etwa um den Faktor 5 reduziert werden, sodass die Varianz des Messwertes lediglich bei großen Durchflüssen im Bereich des Nenndurchflusses noch nicht befriedigend ist. Durch eine Erhöhung der Anregungsamplituden für die Zusatzanregungen und der damit einhergehenden Verbesserung des Signal-Rausch-Abstandes sollte aber eine ausreichende Verringerung der Varianz zu erzielen sein.

Insbesondere die Ergebnisse zum Einfluss des Massendurchflusses auf den Dichtemesswert, der theoretisch zwar zu erwarten war, experimentell aber nicht festgestellt werden konnte, sollten anhand von weiteren Untersuchungen nochmals überprüft werden. Zu diesem Zweck müssten weitere Prototypen des hier verwendeten, modifizierten Optimass T10 der Firma Krohne Messtechnik getestet werden, um zunächst eine Aussage darüber machen zu können, ob die Unempfindlichkeit des Dichtemesswertes gegenüber dem Massendurchfluss zumindest auf alle Geräte dieser Baugröße übertragen werden kann. Langfristig sollten entsprechende Versuche dann auch mit weiteren Geräten der Optimass-Baureihe, die für andere Durchflussbereiche ausgelegt sind, durchgeführt werden.

Abschließend können die im Rahmen dieser Arbeit erzielten Messergebnisse zur modellbasierten Dichtemessung als äußerst zufriedenstellend bezeichnet werden. In der folgenden, abschließenden Zusammenfassung werden nochmals die wesentlichen Ergebnisse dieser Arbeit zur modellgestützten Selbstdiagnose von Coriolis-Massendurchflussmessern zusammengestellt. In einem Ausblick werden dabei auch die noch offenen Fragestellungen sowie weitere Forschungsmöglichkeit in diesem Bereich aufgezeigt.

# Zusammenfassung

Die vorliegende Arbeit beschreibt ein modellgestütztes Verfahren zur Online-Selbstdiagnose eines Coriolis-Massendurchflussmessers (CMD) mit einem einzigen geraden Messrohr. Coriolis-Massendurchflussmesser werden heutzutage in einer Vielzahl von Anwendungen als Durchfluss-Messsystem zum Beispiel in der chemischen und Lebensmittel-Industrie eingesetzt. Dabei hat die Bauform mit einem einzigen geraden Messrohr in den letzten Jahren einen immer größer werdenden Marktanteil erobert. Dies ist maßgeblich durch ihre verfahrenstechnischen Vorteile gegenüber anderen Bauformen zu erklären. Gerade Einrohrgeräte besitzen keine Totzonen in der Strömung, sind selbstentleerend und leicht zu reinigen. Dies alles sind Eigenschaften, die zum Beispiel in der Lebensmittel-Industrie oftmals eine entscheidende Grundvoraussetzung für den Einsatz eines Durchfluss-Messsystems darstellen.

Leider sind die verfahrenstechnischen Vorteile der Einrohrgeräte mit messtechnischen Nachteilen verbunden. So weisen sie zum Beispiel im Vergleich zu Doppelrohrgeräten in der Regel eine geringere Nullpunktstabilität auf. Aufgrund von Änderungen der Prozessbedingungen tritt darüber hinaus bei allen Bauformen von Coriolis-Massendurchflussmessern eine Änderung der Empfindlichkeit im laufenden Betrieb auf. Während Nullpunktänderungen bei den heute am Markt verfügbaren Geräten praktisch keine Rolle mehr spielen, ist eine Bestimmung der Empfindlichkeit des CMD im laufenden Betrieb zur Korrektur seiner Kennlinie unabdingbar. Zu diesem Zweck werden zusätzliche Informationen über das Messsystem benötigt, die üblicherweise durch Zusatzsensoren (z.B. Temperatur- und/oder Dehnungsmessstreifen) zur Verfügung gestellt werden.

Im Gegensatz dazu werden in dieser Arbeit zwei modellbasierte Ansätze vorgestellt, mit deren Hilfe ebenfalls zusätzliche Informationen über den Betriebszustand des CMD ermittelt werden können. Zu diesem Zweck wird zunächst ein mathematisches Modell des CMD mit konzentrierten mechanischen Elementen abgeleitet, das alle wesentlichen mechanischen Komponenten des CMD berücksichtigt. Da mithilfe der im CMD verfügbaren Messinformationen eine vollständige Identifikation dieses Modells nicht möglich ist, wird das Modell hinsichtlich der speziellen Anforderungen der Massendurchflussmessung vereinfacht.

Ausgehend von dem vereinfachten, mathematischen Modell, werden zwei Verfahren entwickelt, die prinzipiell eine Bestimmung der externen Kenngrößen Nullpunkt und Empfindlichkeit erlauben. Neben den externen Kenngrößen werden durch die beiden Verfahren auch sämtliche internen Parameter des mathematischen Modells bestimmt

und stehen somit für eine tiefergehende Diagnose des CMD zur Verfügung. Die internen Parameter können in weiteren Forschungsarbeiten zum Beispiel für die frühzeitige Erkennung von Verschleißerscheinungen des Messsystems genutzt werden.

Das erste in dieser Arbeit vorgestellte Verfahren basiert auf einer zusätzlichen Anregung der zweiten Eigenform des Messrohres zusätzlich zur sonst üblichen Anregung der ersten Eigenform. Durch den regelmäßigen Wechsel der Zusatzanregung und die modellbasierte Auswertung der dadurch hervorgerufenen Systemantworten können alle internen Modellparameter identifiziert werden. Aus den internen Parametern können auch die externen Kenngrößen Nullpunkt und Empfindlichkeit berechnet werden. Da das Verfahren auf der Auswertung der durch die Zusatzanregung hervorgerufenen Systemantworten beruht, kann es auch als Ausschlagverfahren im Sinne der klassischen Messtechnik bezeichnet werden. Anhand einer Reihe von experimentellen Ergebnissen wird die Leistungsfähigkeit des Verfahrens dokumentiert. Dabei zeigt sich, dass die Bestimmung der Empfindlichkeit bereits mit befriedigender Genauigkeit gelingt, da die geforderte Messgenauigkeit des CMD bei den durchgeführten Experimenten eingehalten wird. Im Gegensatz dazu ist die Bestimmung des Nullpunktes noch mit einer so großen Messunsicherheit behaftet, dass eine Verwendung des berechneten Wertes zur Korrektur der Kennlinie des CMD zurzeit nicht möglich ist.

Auch das zweite Verfahren erfordert eine zusätzliche Anregung der zweiten Eigenform des Messrohres. Allerdings wird die Zusatzanregung in diesem Fall für eine vollständige Kompensation der Schwingungen des Messrohres in der zweiten Eigenform genutzt. Daher wird das zweite Verfahren auch als Kompensationsverfahren bezeichnet. Es besitzt gegenüber dem im Rahmen dieser Arbeit praktisch umgesetzten Ausschlagverfahren theoretisch einige Vorteile, die auf eine weitere Verbesserung der Bestimmung der internen Modellparameter und somit insbesondere auch des Nullpunktes hoffen lassen. Allerdings ist zur Realisierung des Kompensationsverfahrens ein erheblich aufwendigeres Regelungskonzept für den CMD als beim Ausschlagverfahren notwendig.

Zwei Regelungskonzepte, die zur Umsetzung des Kompensationsverfahrens in Frage kommen, werden in der vorliegenden Arbeit vorgestellt und anhand von Simulationen mithilfe von Matlab/Simulink untersucht. Dabei handelt es sich zum einen um ein Zeigerregelungskonzept, bei dem die sinusförmigen Eingangs-, Ausgangs- und Zustandsgrößen des CMD auf die korrespondierenden Zeigergrößen abgebildet werden. Die eigentliche Regelung des CMD erfolgt dann durch einen optimalen Zustandsregler (LQ-Regler) für das in Zeigerdarstellung beschriebene System. Da der optimale Zustandsregler die volle Zustandsinformation benötigt, eine Messung aller Zustandsgrößen aber nicht möglich ist, wird zusätzlich ein reduzierter Beobachter entworfen, der die nicht messbaren Zustandsgrößen schätzt.

Das zweite Regelungskonzept basiert auf einer flachheitsbasierten Folgeregelung. Ein



flaches System zeichnet sich durch die Existenz virtueller, so genannter flacher Ausgänge aus. Die flachen Ausgänge beinhalten die volle Information über die Dynamik des Systems, sodass es möglich ist, aus dem Zeitverlauf eines flachen Ausgangs und dessen Ableitungen den Verlauf sämtlicher Systemzustände und -eingänge zu berechnen. Diese Eigenschaft wird ausgenutzt, indem eine Soll-Trajektorie für den Verlauf des flachen Ausgangs vorgegeben wird. Ausgehend von dieser Trajektorie wird eine Vorsteuerung für den CMD berechnet. Um Störungen und Modellunsicherheiten auszugleichen, wird ein zusätzlicher Regelkreis integriert, der Abweichungen zwischen dem vorgegebenen und dem realen Trajektorienverlauf ausregelt.

Beide Regelungskonzepte zeigen in der Simulation vielversprechende Ergebnisse. Allerdings bleiben bei beiden in dieser Arbeit diskutierten Regelungskonzepten noch Fragen offen, deren Klärung weiterer, intensiver Forschungsarbeit bedarf. Wesentlich ist hierbei insbesondere der Entwurf eines leistungsfähigeren Phasenreglers, der für die Einstellung der Betriebsfrequenz des CMD genutzt wird. Da ein endgültiges Regelungskonzept im Rahmen dieser Arbeit nicht entwickelt werden konnte, bleibt auch die Realisierung des Kompensationsverfahrens zukünftigen Arbeiten vorbehalten.

Neben dem Massendurchfluss stellt die Dichte des Messstoffes einen wichtigen Messwert von Coriolis-Massendurchflussmessern dar, der ebenfalls in vielen industriellen Anwendungen genutzt wird. Auch die Kennlinie des CMD zur Bestimmung der Dichte wird durch die Prozessbedingungen beeinflusst, wobei davon ausgegangen werden kann, dass der Nullpunkt der Dichtekennlinie näherungsweise konstant ist. Daher wird in dieser Arbeit ebenfalls ein modellbasiertes Verfahren zur Bestimmung der Empfindlichkeit der Dichtekennlinie beschrieben.

Zu diesem Zweck wird das mathematische Modell des CMD wiederum an die speziellen Anforderungen der Dichtemessung angepasst. Das Verfahren basiert auf einer zusätzlichen Anregung des CMD in der ersten Eigenform bei zwei zusätzlichen Frequenzen ober- und unterhalb der normalen Betriebsfrequenz des CMD und der modellbasierten Auswertung der dadurch hervorgerufenen Systemantworten. Anhand einer Reihe von experimentellen Ergebnissen wird auch die Leistungsfähigkeit der modellbasierten Dichtemessung nachgewiesen. Dabei zeigt sich, dass das vorgeschlagene Verfahren der heute üblichen Verwendung von Zusatzsensoren zur Korrektur der Dichtekennlinie zum Teil deutlich überlegen ist und insbesondere unter schwierigen Prozessbedingungen zu einer deutlich geringeren Messunsicherheit führt.

In der vorliegenden Arbeit werden also sowohl für den Massendurchfluss, als auch für die Dichte des Messstoffes und somit für die beiden primären Messgrößen eines CMD modellbasierte Mess- und Diagnoseverfahren vorgestellt. Die Leistungsfähigkeit der Verfahren wird jeweils durch eine Reihe von experimentellen Ergebnissen belegt. Darüber hinaus liefert die Arbeit diverse theoretische Ansätze zur weiteren Verbesserung der bisher experimentell untersuchten Verfahren.

# Anhang A

## Modellbildung

### A.1 Aufstellung der Bewegungsgleichungen

Auswertung der Lagrange-Gleichung (2.7) für die Koordinaten des Trägerrohres und der Anschlussrohre:

- Translation des Trägerrohres – Koordinate  $x_T$ :

$$\begin{aligned} & (m_{Ta} + m_{Tb} + m_{Tm}) \ddot{x}_T + (d_{Ta} + d_{Tb} + d_m) \dot{x}_T \\ & + (c_{Ta} + c_{Tb} + c_m) x_T + (m_{Ta}L_a - m_{Tb}L_b) \ddot{\alpha}_T \\ & + (d_{Ta}L_a - d_{Tb}L_b) \dot{\alpha}_T + (c_{Ta}L_a - c_{Tb}L_b) \alpha_T \\ & + (-d_{Ta} - d_{Tb}) \dot{x}_A + (-c_{Ta} - c_{Tb}) x_A \\ & + (d_{Tb}L_{Ab} - d_{Ta}L_{Aa}) \dot{\alpha}_A + (c_{Tb}L_{Ab} - c_{Ta}L_{Aa}) \alpha_A \\ & + (-d_m) \dot{x}_M + (-c_m) x_M + F_T = 0 \end{aligned} \tag{A.1}$$

- Rotation des Trägerrohres – Koordinate  $\alpha_T$ :

$$\begin{aligned} & (m_{Ta}L_a^2 + m_{Tb}L_b^2) \ddot{\alpha}_T + (d_{Ta}L_a^2 + d_{Tb}L_b^2) \dot{\alpha}_T \\ & + (c_{Ta}L_a^2 + c_{Tb}L_b^2) \alpha_T + (m_{Ta}L_a - m_{Tb}L_b) \ddot{x}_T \\ & + (d_{Ta}L_a - d_{Tb}L_b) \dot{x}_T + (c_{Ta}L_a - c_{Tb}L_b) x_T \\ & + (-d_{Ta}L_aL_{Aa} - d_{Tb}L_bL_{Ab}) \dot{\alpha}_A \\ & + (-c_{Ta}L_aL_{Aa} - c_{Tb}L_bL_{Ab}) \alpha_A \\ & + (d_{Tb}L_b - d_{Ta}L_a) \dot{x}_A + (c_{Tb}L_b - c_{Ta}L_a) x_A + M_\alpha = 0 \end{aligned} \tag{A.2}$$

- Translation der Anschlussrohre – Koordinate  $x_A$ :

$$\begin{aligned}
& (m_{Aa} + m_{Ab}) \ddot{x}_A + (d_{Ma} + d_{Mb} + d_{Ta} + d_{Tb} + d_{Aa} + d_{Ab}) \dot{x}_A \\
& + (c_{Ma} + c_{Mb} + c_{Ta} + c_{Tb} + c_{Aa} + c_{Ab}) x_A \\
& + (m_{Ma} L_{Aa} - m_{Mb} L_{Ab}) \ddot{\alpha}_A \\
& + (d_{Ma} L_{Aa} - d_{Mb} L_{Ab} + d_{Ta} L_{Aa} - d_{Tb} L_{Ab} + d_{Aa} L_{Aa} - d_{Ab} L_{Ab}) \dot{\alpha}_A \\
& + (c_{Ma} L_{Aa} - c_{Mb} L_{Ab} + c_{Ta} L_{Aa} - c_{Tb} L_{Ab} + c_{Aa} L_{Aa} - c_{Ab} L_{Ab}) \alpha_A \\
& + (-d_{Ma} - d_{Mb}) \dot{x}_M + (-c_{Ma} - c_{Mb}) x_M \\
& + (d_{Mb} L_{Ab} - d_{Ma} L_{Aa}) \dot{\alpha}_M + (c_{Mb} L_{Ab} - c_{Ma} L_{Aa}) \alpha_M \\
& + (-d_{Ta} - d_{Tb}) \dot{x}_T + (-c_{Ta} - c_{Tb}) x_T \\
& + (d_{Tb} L_{Ab} - d_{Ta} L_{Aa}) \dot{\alpha}_T + (c_{Tb} L_{Ab} - c_{Ta} L_{Aa}) \alpha_T = 0
\end{aligned} \tag{A.3}$$

- Rotation der Anschlussrohre – Koordinate  $\alpha_A$ :

$$\begin{aligned}
& (m_{Aa} L_{Aa}^2 + m_{Ab} L_{Ab}^2) \ddot{\alpha}_A \\
& + (d_{Ma} L_{Aa}^2 + d_{Mb} L_{Ab}^2 + d_{Ta} L_{Aa}^2 + d_{Tb} L_{Ab}^2 + d_{Aa} L_{Aa}^2 + d_{Ab} L_{Ab}^2) \dot{\alpha}_A \\
& + (c_{Ma} L_{Aa}^2 + c_{Mb} L_{Ab}^2 + c_{Ta} L_{Aa}^2 + c_{Tb} L_{Ab}^2 + c_{Aa} L_{Aa}^2 + c_{Ab} L_{Ab}^2) \alpha_A \\
& + (m_{Ma} L_{Aa} - m_{Mb} L_{Ab}) \ddot{x}_A \\
& + (d_{Ma} L_{Aa} - d_{Mb} L_{Ab} + d_{Ta} L_{Aa} - d_{Tb} L_{Ab} + d_{Aa} L_{Aa} - d_{Ab} L_{Ab}) \dot{x}_A \\
& + (c_{Ma} L_{Aa} - c_{Mb} L_{Ab} + c_{Ta} L_{Aa} - c_{Tb} L_{Ab} + c_{Aa} L_{Aa} - c_{Ab} L_{Ab}) x_A \\
& + (-d_{Ma} L_{Aa} L_a - d_{Mb} L_{Ab} L_b) \dot{\alpha}_M + (-c_{Ma} L_{Aa} L_a - c_{Mb} L_{Ab} L_b) \alpha_M \\
& + (d_{Mb} L_{Ab} - d_{Ma} L_{Aa}) \dot{x}_M + (c_{Mb} L_{Ab} - c_{Ma} L_{Aa}) x_M \\
& + (-d_{Ta} L_{Aa} L_a - d_{Tb} L_{Ab} L_b) \dot{\alpha}_T + (-c_{Ta} L_{Aa} L_a - c_{Tb} L_{Ab} L_b) \alpha_T \\
& + (d_{Tb} L_{Ab} - d_{Ta} L_{Aa}) \dot{x}_T + (c_{Tb} L_{Ab} - c_{Ta} L_{Aa}) x_T = 0
\end{aligned} \tag{A.4}$$

Hierbei wurde berücksichtigt, dass die Antriebskraft  $F_T$  und das Antriebsmoment  $M_\alpha$  die auf das Messrohr wirken, mit umgekehrter Wirkungsrichtung auch am Trägerrohr angreifen, da die Spulen bzw. Magnete der Aktoren am Träger- bzw. Messrohr installiert sind (vgl. Abschnitt 1.5).

Setzt man auch für die Ersatzmassen des Anschlussrohres symmetrische Positionen  $L_A := L_{Aa} = L_{Ab}$  an und geht für das Anschlussrohr und das Trägerrohr wie beim Messrohr nur von sehr kleinen Rotationsbewegungen aus, so können die folgenden Koordinaten in Analogie zu Gleichung (2.13) eingeführt werden:

$$\left. \begin{array}{l} x_{Ta} \approx x_T + L \cdot \alpha_T \\ x_{Tb} \approx x_T - L \cdot \alpha_T \end{array} \right\} \Rightarrow \left\{ \begin{array}{l} x_T \approx \frac{1}{2} (x_{Ta} + x_{Tb}) =: \eta_{T1} \\ L \cdot \alpha_T \approx \frac{1}{2} (x_{Ta} - x_{Tb}) =: \eta_{T2} \end{array} \right. \tag{A.5}$$

$$\left. \begin{array}{l} x_{Aa} \approx x_A + L_A \cdot \alpha_A \\ x_{Ab} \approx x_A - L_A \cdot \alpha_A \end{array} \right\} \Rightarrow \left\{ \begin{array}{l} x_A \approx \frac{1}{2} (x_{Aa} + x_{Ab}) =: \eta_{A1} \\ L_A \cdot \alpha_A \approx \frac{1}{2} (x_{Aa} - x_{Ab}) =: \eta_{A2} \end{array} \right. \tag{A.6}$$

Für die vereinfachten Bewegungsgleichungen des Träger- und Anschlussrohres erhält man:

- 1. Mode des Trägerrohres – Koordinate  $\eta_{T1}$ :

$$\begin{aligned}
& (m_{Ta} + m_{Tb} + m_{Tm}) \ddot{\eta}_{T1} + (d_{Ta} + d_{Tb} + d_m) \dot{\eta}_{T1} \\
& + (c_{Ta} + c_{Tb} + c_m) \eta_{T1} + (m_{Ta} - m_{Tb}) \ddot{\eta}_{T2} \\
& + (d_{Ta} - d_{Tb}) \dot{\eta}_{T2} + (c_{Ta} - c_{Tb}) \eta_{T2} \\
& + (-d_{Ta} - d_{Tb}) \dot{\eta}_{A1} + (-c_{Ta} - c_{Tb}) \eta_{A1} + (d_{Tb} - d_{Ta}) \dot{\eta}_{A2} \\
& + (c_{Tb} - c_{Ta}) \eta_{A2} + (-d_m) \dot{\eta}_{M1} + (-c_m) \eta_{M1} = -F_1
\end{aligned} \tag{A.7}$$

- 2. Mode des Trägerrohres – Koordinate  $\eta_{T2}$ :

$$\begin{aligned}
& (m_{Ta} + m_{Tb}) \ddot{\eta}_{T2} + (d_{Ta} + d_{Tb}) \dot{\eta}_{T2} + (c_{Ta} + c_{Tb}) \eta_{T2} \\
& + (m_{Ta} - m_{Tb}) \ddot{\eta}_{T1} + (d_{Ta} - d_{Tb}) \dot{\eta}_{T1} + (c_{Ta} - c_{Tb}) \eta_{T1} \\
& + (-d_{Ta} - d_{Tb}) \dot{\eta}_{A2} + (-c_{Ta} - c_{Tb}) \eta_{A2} \\
& + (d_{Tb} - d_{Ta}) \dot{\eta}_{A1} + (c_{Tb} - c_{Ta}) \eta_{A1} = -F_2
\end{aligned} \tag{A.8}$$

- 1. Mode des Anschlussrohres – Koordinate  $\eta_{A1}$ :

$$\begin{aligned}
& (m_{Aa} + m_{Ab}) \ddot{\eta}_{A1} + (d_{Ma} + d_{Mb} + d_{Ta} + d_{Tb} + d_{Aa} + d_{Ab}) \dot{\eta}_{A1} \\
& + (c_{Ma} + c_{Mb} + c_{Ta} + c_{Tb} + c_{Aa} + c_{Ab}) \eta_{A1} + (m_{Aa} - m_{Ab}) \ddot{\eta}_{A2} \\
& + (d_{Ma} - d_{Mb} + d_{Ta} - d_{Tb} + d_{Aa} - d_{Ab}) \dot{\eta}_{A2} \\
& + (c_{Ma} - c_{Mb} + c_{Ta} - c_{Tb} + c_{Aa} - c_{Ab}) \eta_{A2} \\
& + (-d_{Ma} - d_{Mb}) \dot{\eta}_{M1} + (-c_{Ma} - c_{Mb}) \eta_{M1} + (d_{Mb} - d_{Ma}) \dot{\eta}_{M2} \\
& + (c_{Mb} - c_{Ma}) \eta_{M2} + (-d_{Ta} - d_{Tb}) \dot{\eta}_{T1} + (-c_{Ta} - c_{Tb}) \eta_{T1} \\
& + (d_{Tb} - d_{Ta}) \dot{\eta}_{T2} + (c_{Tb} - c_{Ta}) \eta_{T2} = 0
\end{aligned} \tag{A.9}$$

- 2. Mode des Anschlussrohres – Koordinate  $\eta_{A2}$ :

$$\begin{aligned}
& (m_{Aa} + m_{Ab}) \ddot{\eta}_{A2} + (d_{Ma} + d_{Mb} + d_{Ta} + d_{Tb} + d_{Aa} + d_{Ab}) \dot{\eta}_{A2} \\
& + (c_{Ma} + c_{Mb} + c_{Ta} + c_{Tb} + c_{Aa} + c_{Ab}) \eta_{A2} + (m_{Aa} - m_{Ab}) \ddot{\eta}_{A1} \\
& + (d_{Ma} - d_{Mb} + d_{Ta} - d_{Tb} + d_{Aa} - d_{Ab}) \dot{\eta}_{A1} \\
& + (c_{Ma} - c_{Mb} + c_{Ta} - c_{Tb} + c_{Aa} - c_{Ab}) \eta_{A1} \\
& + (-d_{Ma} - d_{Mb}) \dot{\eta}_{M2} + (-c_{Ma} - c_{Mb}) \eta_{M2} + (d_{Mb} - d_{Ma}) \dot{\eta}_{M1} \\
& + (c_{Mb} - c_{Ma}) \eta_{M1} + (-d_{Ta} - d_{Tb}) \dot{\eta}_{T2} + (-c_{Ta} - c_{Tb}) \eta_{T2} \\
& + (d_{Tb} - d_{Ta}) \dot{\eta}_{T1} + (c_{Tb} - c_{Ta}) \eta_{T1} = 0
\end{aligned} \tag{A.10}$$

Einführung von Eigenfrequenzen sowie Dämpfungs- und Verstärkungsfaktoren für die Schwingungen von Träger- und Anschlussrohr:

- Eigenfrequenzen:

$$\omega_{T01} = \sqrt{\frac{c_{Ta} + c_{Tb} + c_m}{m_{Ta} + m_{Tb} + m_{Tm}}} \quad (\text{A.11})$$

$$\omega_{T02} = \sqrt{\frac{c_{Ta} + c_{Tb}}{m_{Ta} + m_{Tb}}} \quad (\text{A.12})$$

$$\omega_{A01} = \sqrt{\frac{c_{Ma} + c_{Mb} + c_{Ta} + c_{Tb} + c_{Aa} + c_{Ab}}{m_{Aa} + m_{Ab}}} = \omega_{A02} \quad (\text{A.13})$$

- Dämpfungsfaktoren:

$$d_{T1} = \frac{1}{2} \frac{d_{Ta} + d_{Tb} + d_m}{\sqrt{(c_{Ta} + c_{Tb} + c_m) \cdot (m_{Ta} + m_{Tb} + m_{Tm})}} \quad (\text{A.14})$$

$$d_{T2} = \frac{1}{2} \frac{d_{Ta} + d_{Tb}}{\sqrt{(c_{Ta} + c_{Tb})(m_{Ta} + m_{Tb})}} \quad (\text{A.15})$$

$$\begin{aligned} d_{A1} &= \frac{1}{2} \frac{d_{Ma} + d_{Mb} + d_{Ta} + d_{Tb} + d_{Aa} + d_{Ab}}{\sqrt{(c_{Ma} + c_{Mb} + c_{Ta} + c_{Tb} + c_{Aa} + c_{Ab}) \cdot (m_{Aa} + m_{Ab})}} \\ &= d_{A2} \end{aligned} \quad (\text{A.16})$$

- Verstärkungsfaktoren:

$$k_{T1} = \frac{1}{m_{Ta} + m_{Tb} + m_{Tm}} \quad (\text{A.17})$$

$$k_{T2} = \frac{1}{m_{Ta} + m_{Tb}} \quad (\text{A.18})$$

$$k_{A1} = \frac{1}{m_{Aa} + m_{Ab}} = k_{A2} \quad (\text{A.19})$$

Berücksichtigt man diese Substitutionen und die im Abschnitt 2.3.3 eingeführten Kopplungen, so erhält man für die Bewegungsgleichungen von Träger- und Anschlussrohr:

- 1. Mode des Trägerrohres:

$$\begin{aligned} &\ddot{\eta}_{T1} + 2d_{T1}\omega_{T01}\dot{\eta}_{T1} + \omega_{T01}^2\eta_{T1} \\ &-k_{T1}k_{AT}\ddot{\eta}_{T2} - k_{T1}k_{VT}\dot{\eta}_{T2} - k_{T1}k_{ST}\eta_{T2} \\ &-k_{T1}k_{VAT}\dot{\eta}_{A1} - k_{T1}k_{SAT}\eta_{A1} - k_{T1}k_{VATX}\dot{\eta}_{A2} \\ &-k_{T1}k_{SATX}\eta_{A2} - k_{T1}k_{VMT}\dot{\eta}_{M1} - k_{T1}k_{SMT}\eta_{M1} = -k_{T1}F_1 \end{aligned} \quad (\text{A.20})$$

- 2. Mode des Trägerrohres:

$$\begin{aligned}
& \ddot{\eta}_{T2} + 2d_{T2}\omega_{T02}\dot{\eta}_{T2} + \omega_{T02}^2\eta_{T2} \\
& -k_{T2}k_{AT}\ddot{\eta}_{T1} - k_{T2}k_{VT}\dot{\eta}_{T1} - k_{T2}k_{ST}\eta_{T1} \\
& -k_{T2}k_{VAT}\dot{\eta}_{A2} - k_{T2}k_{SAT}\eta_{A2} \\
& -k_{T2}k_{VATX}\dot{\eta}_{A1} - k_{T2}k_{SATX}\eta_{A1} = -k_{T2}F_2
\end{aligned} \tag{A.21}$$

- 1. Mode des Anschlussrohres:

$$\begin{aligned}
& \ddot{\eta}_{A1} + 2d_{A1}\omega_{A01}\dot{\eta}_{A1} + \omega_{A01}^2\eta_{A1} + k_{A1}k_{AA}\ddot{\eta}_{A2} \\
& -k_{A1}(k_{VM} + k_{VT} + k_{VA})\dot{\eta}_{A2} - k_{A1}(k_{SM} + k_{ST} + k_{SA})\eta_{A2} \\
& -k_{A1}k_{VAM}\dot{\eta}_{M1} - k_{A1}k_{SAM}\eta_{M1} - k_{A1}k_{VAMX}\dot{\eta}_{M2} \\
& -k_{A1}k_{SAMX}\eta_{M2} - k_{A1}k_{VAT}\dot{\eta}_{T1} - k_{A1}k_{SAT}\eta_{T1} \\
& -k_{A1}k_{VATX}\dot{\eta}_{T2} - k_{A1}k_{SATX}\eta_{T2} = 0
\end{aligned} \tag{A.22}$$

- 2. Mode des Anschlussrohres:

$$\begin{aligned}
& \ddot{\eta}_{A2} + 2d_{A2}\omega_{A02}\dot{\eta}_{A2} + \omega_{A02}^2\eta_{A2} + k_{A2}k_{AA}\ddot{\eta}_{A1} \\
& -k_{A2}(k_{VM} + k_{VT} + k_{VA})\dot{\eta}_{A1} - k_{A2}(k_{SM} + k_{ST} + k_{SA})\eta_{A1} \\
& -k_{A2}k_{VAM}\dot{\eta}_{M2} - k_{A2}k_{SAM}\eta_{M2} - k_{A2}k_{VAMX}\dot{\eta}_{M1} \\
& -k_{A2}k_{SAMX}\eta_{M1} - k_{A2}k_{VAT}\dot{\eta}_{T2} - k_{A2}k_{SAT}\eta_{T2} \\
& -k_{A2}k_{VATX}\dot{\eta}_{T1} - k_{A2}k_{SATX}\eta_{T1} = 0
\end{aligned} \tag{A.23}$$

## A.2 Parameter der Zustandsraumdarstellung des Modells 12. Ordnung

In der folgenden Liste werden die in Abschnitt 2.3.5 in der Zustandsraumdarstellung des vollständigen Modells eingeführten Substitutionen zusammengefasst.

- Durch Kopplungen verschobene Eigenfrequenzen:

$$\begin{aligned}
\omega_{M01k}^2 &= k_{Md}(\omega_{M01}^2 - k_{M1}k_{M2}k_{AM}k_{SM}) \\
\omega_{M02k}^2 &= k_{Md}(\omega_{M02}^2 - k_{M1}k_{M2}k_{AM}k_{SM}) \\
\omega_{T01k}^2 &= k_{Td}(\omega_{T01}^2 - k_{T1}k_{T2}k_{AT}k_{ST}) \\
\omega_{T02k}^2 &= k_{Td}(\omega_{T02}^2 - k_{T1}k_{T2}k_{AT}k_{ST}) \\
\omega_{A01k}^2 &= k_{Ad}(\omega_{A01}^2 - k_{A1}k_{A2}k_{AA}(k_{SM} + k_{ST} + k_{SA})) \\
\omega_{A02k}^2 &= k_{Ad}(\omega_{A02}^2 - k_{A1}k_{A2}k_{AA}(k_{SM} + k_{ST} + k_{SA}))
\end{aligned}$$

- Durch Kopplungen veränderte Dämpfungsterme:

$$\begin{aligned}
2d_{M1k}\omega_{M01k} &= k_{Md}(2d_{M1}\omega_{M01} - k_{M1}k_{M2}k_{AM}(k_{VM} + k_{CN}\dot{m})) \\
2d_{M2k}\omega_{M02k} &= k_{Md}(2d_{M2}\omega_{M02} - k_{M1}k_{M2}k_{AM}(k_{VM} + k_{CI}\dot{m})) \\
2d_{T1k}\omega_{T01k} &= k_{Td}(2d_{T1}\omega_{T01} - k_{T1}k_{T2}k_{AT}k_{VT}) \\
2d_{T2k}\omega_{T02k} &= k_{Td}(2d_{T2}\omega_{T02} - k_{T1}k_{T2}k_{AT}k_{VT}) \\
2d_{A1k}\omega_{A01k} &= k_{Ad}(2d_{A1}\omega_{A01} - k_{A1}k_{A2}k_{AA}(k_{VM} + k_{VT} + k_{VA})) \\
2d_{A2k}\omega_{A02k} &= k_{Ad}(2d_{A2}\omega_{A02} - k_{A1}k_{A2}k_{AA}(k_{VM} + k_{VT} + k_{VA}))
\end{aligned}$$

- Geschwindigkeits- und Auslenkungskopplungen die auf den ersten Mode des Messrohres wirken:

$$\begin{aligned}
k_{V,M2,M1} &= k_{Md}k_{M1}[(k_{VM} + k_{CI}\dot{m}) - 2d_{M2}\omega_{M02}k_{AM}] \\
k_{V,T1,M1} &= k_{Md}k_{M1}k_{VTM} \\
k_{V,T2,M1} &= 0 \\
k_{V,A1,M1} &= k_{Md}k_{M1}(k_{M2}k_{AM}k_{VAMX} + k_{VAM}) \\
k_{V,A2,M1} &= k_{Md}k_{M1}(k_{M2}k_{AM}k_{VAM} + k_{VAMX}) \\
k_{S,M2,M1} &= k_{Md}k_{M1}(k_{SM} - k_{AM}\omega_{M02}^2) \\
k_{S,T1,M1} &= k_{Md}k_{M1}k_{STM} \\
k_{S,T2,M1} &= 0 \\
k_{S,A1,M1} &= k_{Md}k_{M1}(k_{M2}k_{AM}k_{SAMX} + k_{SAM}) \\
k_{S,A2,M1} &= k_{Md}k_{M1}(k_{M2}k_{AM}k_{SAM} + k_{SAMX})
\end{aligned}$$

- Geschwindigkeits- und Auslenkungskopplungen die auf den zweiten Mode des Messrohres wirken:

$$\begin{aligned}
k_{V,M1,M2} &= k_{Md}k_{M2}[(k_{VM} + k_{CN}\dot{m}) - 2d_{M1}\omega_{M01}k_{AM}] \\
k_{V,T2,M2} &= 0 \\
k_{V,T1,M2} &= k_{Md}k_{M2}k_{M1}k_{AM}k_{VMT} \\
k_{V,A2,M2} &= k_{Md}k_{M2}(k_{M1}k_{AM}k_{VAMX} - k_{VAM}) \\
k_{V,A1,M2} &= k_{Md}k_{M2}(k_{M1}k_{AM}k_{VAM} - k_{VAMX}) \\
k_{S,M1,M2} &= k_{Md}k_{M2}(k_{SM} - k_{AM}\omega_{M01}^2) \\
k_{S,T2,M2} &= 0 \\
k_{S,T1,M2} &= k_{Md}k_{M2}k_{M1}k_{AM}k_{SMT} \\
k_{S,A2,M2} &= k_{Md}k_{M2}(k_{M1}k_{AM}k_{SAMX} + k_{SAM}) \\
k_{S,A1,M2} &= k_{Md}k_{M2}(k_{M1}k_{AM}k_{SAM} + k_{SAMX})
\end{aligned}$$

- Geschwindigkeits- und Auslenkungskopplungen die auf den ersten Mode des Trägerrohres wirken:

$$k_{V,T2,T1} = k_{Td}k_{T1} (k_{VT} - 2d_{T2}\omega_{T02}k_{AT})$$

$$k_{V,M1,T1} = k_{Td}k_{T1}k_{VMT}$$

$$k_{V,M2,T1} = 0$$

$$k_{V,A1,T1} = k_{Td}k_{T1} (k_{T2}k_{AT}k_{VATX} + k_{VAT})$$

$$k_{V,A2,T1} = k_{Td}k_{T1} (k_{T2}k_{AT}k_{VAT} + k_{VATX})$$

$$k_{S,T2,T1} = k_{Td}k_{T1} (k_{ST} - k_{AT}\omega_{T02}^2)$$

$$k_{S,M1,T1} = k_{Td}k_{T1}k_{SMT}$$

$$k_{S,M2,T1} = 0$$

$$k_{S,A1,T1} = k_{Td}k_{T1} (k_{T2}k_{AT}k_{SATX} + k_{SAT})$$

$$k_{S,A2,T1} = k_{Td}k_{T1} (k_{T2}k_{AT}k_{SAT} + k_{SATX})$$

- Geschwindigkeits- und Auslenkungskopplungen die auf den zweiten Mode des Trägerrohres wirken:

$$k_{V,T1,T2} = k_{Td}k_{T2} (k_{VT} - 2d_{T1}\omega_{T01}k_{AT})$$

$$k_{V,M2,T2} = 0$$

$$k_{V,M1,T2} = k_{Td}k_{T2}k_{T1}k_{AT}k_{VMT}$$

$$k_{V,A2,T2} = k_{Td}k_{T2} (k_{T1}k_{AT}k_{VATX} + k_{VAT})$$

$$k_{V,A1,T2} = k_{Td}k_{T2} (k_{T1}k_{AT}k_{VAT} + k_{VATX})$$

$$k_{S,T1,T2} = k_{Td}k_{T2} (k_{ST} - k_{AT}\omega_{T01}^2)$$

$$k_{S,M2,T2} = 0$$

$$k_{S,M1,T2} = k_{Td}k_{T2}k_{T1}k_{AT}k_{SMT}$$

$$k_{S,A2,T2} = k_{Td}k_{T2} (k_{T1}k_{AT}k_{SATX} + k_{SAT})$$

$$k_{S,A1,T2} = k_{Td}k_{T2} (k_{T1}k_{AT}k_{SAT} + k_{SATX})$$



- Geschwindigkeits- und Auslenkungskopplungen die auf den ersten Mode des Anschlussrohres wirken:

$$\begin{aligned}
k_{V,A2,A1} &= k_{Ad}k_{A1} [(k_{VM} + k_{VT} + k_{VA}) - 2d_{A2}\omega_{A02}k_{AA}] \\
k_{V,M1,A1} &= k_{Ad}k_{A1} (k_{A2}k_{AA}k_{VAMX} + k_{VAM}) \\
k_{V,M2,A1} &= k_{Ad}k_{A1} (k_{A2}k_{AA}k_{VAM} + k_{VAMX}) \\
k_{V,T1,A1} &= k_{Ad}k_{A1} (k_{A2}k_{AA}k_{VATX} + k_{VAT}) \\
k_{V,T2,A1} &= k_{Ad}k_{A1} (k_{A2}k_{AA}k_{VAT} + k_{VATX}) \\
k_{S,A2,A1} &= k_{Ad}k_{A1} [(k_{SM} + k_{ST} + k_{SA}) - k_{AA}\omega_{A02}^2] \\
k_{S,M1,A1} &= k_{Ad}k_{A1} (k_{A2}k_{AA}k_{SAMX} + k_{SAM}) \\
k_{S,M2,A1} &= k_{Ad}k_{A1} (k_{A2}k_{AA}k_{SAM} + k_{SAMX}) \\
k_{S,T1,A1} &= k_{Ad}k_{A1} (k_{A2}k_{AA}k_{SATX} + k_{SAT}) \\
k_{S,T2,A1} &= k_{Ad}k_{A1} (k_{A2}k_{AA}k_{SAT} + k_{SATX})
\end{aligned}$$

- Geschwindigkeits- und Auslenkungskopplungen die auf den zweiten Mode des Anschlussrohres wirken:

$$\begin{aligned}
k_{V,A1,A2} &= k_{Ad}k_{A2} [(k_{VM} + k_{VT} + k_{VA}) - 2d_{A1}\omega_{A01}k_{AA}] \\
k_{V,M2,A2} &= k_{Ad}k_{A2} (k_{A1}k_{AA}k_{VAMX} + k_{VAM}) \\
k_{V,M1,A2} &= k_{Ad}k_{A2} (k_{A1}k_{AA}k_{VAM} + k_{VAMX}) \\
k_{V,T2,A2} &= k_{Ad}k_{A2} (k_{A1}k_{AA}k_{VATX} + k_{VAT}) \\
k_{V,T1,A2} &= k_{Ad}k_{A2} (k_{A1}k_{AA}k_{VAT} + k_{VATX}) \\
k_{S,A1,A2} &= k_{Ad}k_{A2} [(k_{SM} + k_{ST} + k_{SA}) - k_{AA}\omega_{A01}^2] \\
k_{S,M2,A2} &= k_{Ad}k_{A2} (k_{A1}k_{AA}k_{SAMX} + k_{SAM}) \\
k_{S,M1,A2} &= k_{Ad}k_{A2} (k_{A1}k_{AA}k_{SAM} + k_{SAMX}) \\
k_{S,T2,A2} &= k_{Ad}k_{A2} (k_{A1}k_{AA}k_{SATX} + k_{SAT}) \\
k_{S,T1,A2} &= k_{Ad}k_{A2} (k_{A1}k_{AA}k_{SAT} + k_{SATX})
\end{aligned}$$

- Für die Elemente der Eingangsmatrix gilt:

$$\begin{aligned}
k_{U1,M1} &= k_{Md}k_{M1} (K_{Akt} + k_{M2}k_{AM}\varepsilon_{Akt}) \\
k_{U2,M1} &= k_{Md}k_{M1} (\varepsilon_{Akt} + k_{M2}k_{AM}K_{Akt}) \\
k_{U1,M2} &= k_{Md}k_{M2} (\varepsilon_{Akt} + k_{M1}k_{AM}K_{Akt}) \\
k_{U2,M2} &= k_{Md}k_{M2} (K_{Akt} + k_{M1}k_{AM}\varepsilon_{Akt}) \\
k_{U1,T1} &= k_{Td}k_{T1} (K_{Akt} + k_{T2}k_{AT}\varepsilon_{Akt}) \\
k_{U2,T1} &= k_{Td}k_{T1} (\varepsilon_{Akt} + k_{T2}k_{AT}K_{Akt}) \\
k_{U1,T2} &= k_{Td}k_{T2} (\varepsilon_{Akt} + k_{T1}k_{AT}K_{Akt}) \\
k_{U2,T2} &= k_{Td}k_{T2} (K_{Akt} + k_{T1}k_{AT}\varepsilon_{Akt})
\end{aligned}$$

- Für die Faktoren  $k_{Md}$ ,  $k_{Td}$  und  $k_{Ad}$  ergibt sich:

$$k_{Md} = \frac{1}{1 - k_{M1}k_{M2}k_{AM}^2}$$

$$k_{Td} = \frac{1}{1 - k_{T1}k_{T2}k_{AT}^2}$$

$$k_{Ad} = \frac{1}{1 - k_{A1}k_{A2}k_{AA}^2}$$

# Anhang B

## Beschreibung der Durchflussmessstrecke

Die Durchflussmessstrecke (DFM), die zur experimentellen Untersuchung des Coriolis-Massendurchflussmessers (CMD) verwendet wurde, besteht aus zwei Wasserkreisläufen, die beide die eigentliche Messstrecke speisen, in der der Prüfling und zusätzliche Vergleichsmessgeräte eingebaut werden können. In Abbildung B.1 ist der Aufbau der DFM schematisch dargestellt.

Der erste Kreis beginnt mit dem Tank 1. Die Kreiselpumpe (15) mit einer Nennleistung von  $5,5\text{ kW}$  fördert das Wasser durch einen Kugelhahn (21) und ein pneumatisches Ventil (23) zum untersuchten CMD (2). Durch ein zweites pneumatisches Ventil (4) gelangt das Wasser zurück in den Tank 1. Da die Entlüftung des Tanks über den Kugelhahn (1) geschlossen werden kann, ist es möglich diesen Kreislauf als geschlossenes System auch unter Druck zu betreiben.

Der zweite Kreis beginnt bei Tank 2. Auch hier fördert eine Kreiselpumpe (13) mit einer Nennleistung von  $2,2\text{ kW}$  das Wasser zunächst über einen Kugelhahn (19) und das pneumatische Ventil (23) zum untersuchten CMD (2). Danach strömt das Wasser durch ein pneumatisches Ventil (3) in den Tank 3, der sich auf einer Waage befindet. Der Auslauf dieses Tanks kann ebenfalls pneumatisch geöffnet werden, um das Wasser in den Tank 2 zurückfließen zu lassen.

Der im ersten Kreis installierter Tank verfügt über ein Fassungsvermögen von etwa  $60\text{ l}$ . Die Temperatur dieser vergleichsweise kleinen Wassermenge kann über die in den Tank integrierte Heizung (8) und Kühlung (6) schnell auf eine gewünschte Temperatur (7,9) geregelt werden. Daher eignet sich dieser Kreis insbesondere, um die Reaktion der Modellparameter auf definierte Änderungen der Temperatur zu untersuchen.

Tank 2 verfügt über ein Volumen von etwa  $400\text{ l}$ . Dadurch kann auch über größere Zeiträume eine gute Temperaturkonstanz gewährleistet werden, da die Abwärme der Pumpe und die Reibungswärme im Kreislauf den großen Wasservorrat nur langsam erwärmen. Zusätzlich können über die integrierte Heizung (16) auch höhere Versuchstemperaturen geregelt eingestellt werden (17,18). Eine aktive Kühlung ist aufgrund der hohen Wärmeverluste über die große Tankoberfläche zur Einstellung einer konstanten Temperatur oberhalb der Raumtemperatur nicht notwendig.

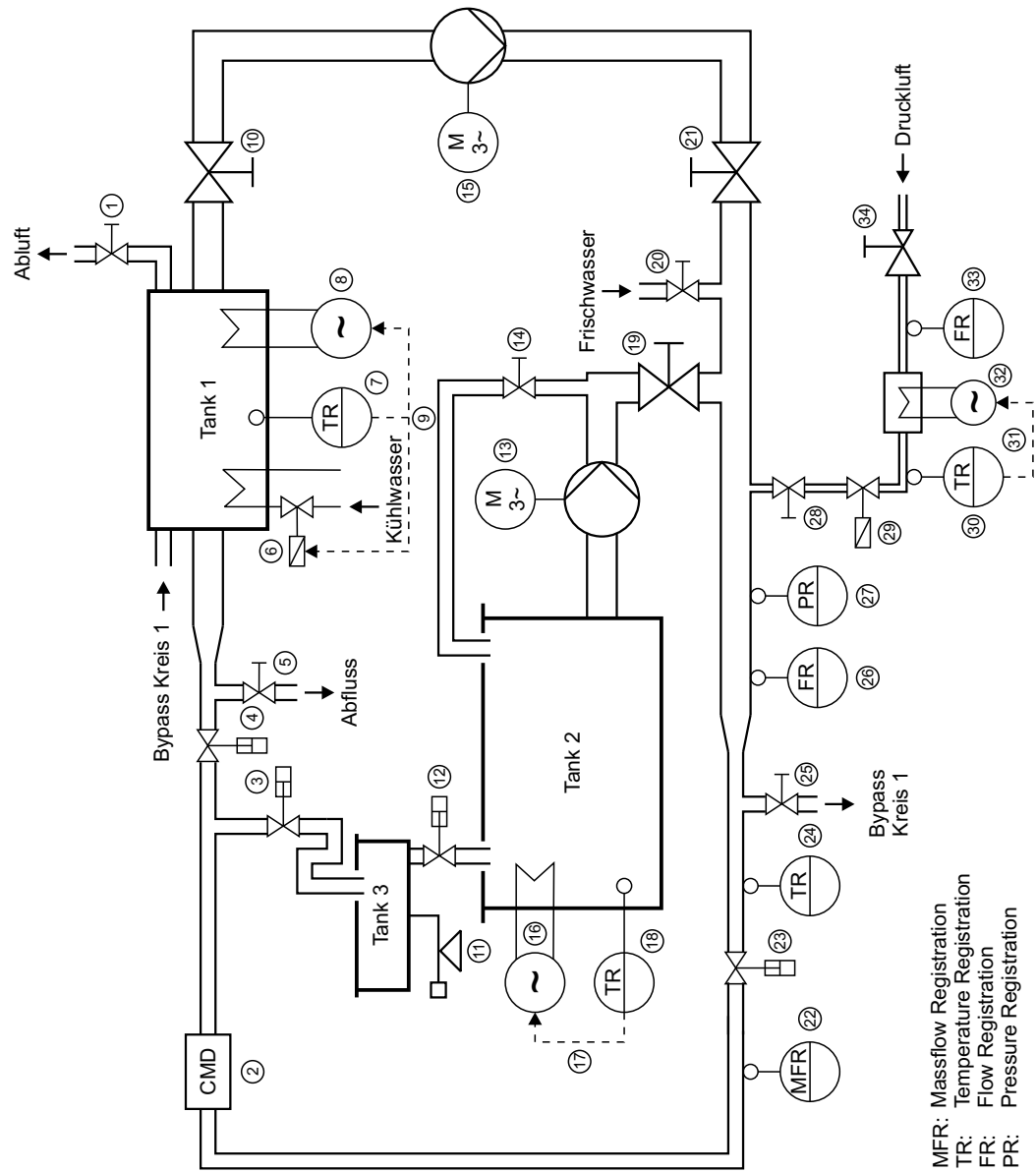


Abb. B.1: Aufbau der Durchflussmessstrecke

Der zweite Kreis wird insbesondere für Referenzmessungen unter möglichst konstanten Prozessbedingungen verwendet. Dabei wird als Referenz nicht der Referenz-Massendurchflussmesser (22) verwendet, sondern als Referenz dient vielmehr die unter Tank 3 installierte Waage (11). Sie verfügt über einen Messbereich von  $0,5 - 60 \text{ kg}$  bei einer maximalen Messunsicherheit von  $0,01 \text{ kg}$ . Der auf der Waage befindliche Tank besitzt ein Fassungsvermögen von ca.  $40 \text{ l}$ , sodass bei Ausnutzung dieses Volumens die Messunsicherheit der Referenz kleiner als  $0,03 \%$  und damit dreimal kleiner als die mit heutigen geraden Einrohr-CMD zu erzielende Messunsicherheit ist.

Beide Kreise verfügen über einen Bypass, um die Pumpen zu entlasten und eine übermäßige Erwärmung des Wassers in der Pumpe zu vermeiden, solange das Ein- und/oder Auslaufventil der Messstrecke geschlossen ist. Der Bypass für Kreis 1 bzw. 2 kann über den Kugelhahn (25) bzw. (14) geöffnet oder geschlossen werden. Das Befüllen der Kreise mit Frischwasser ist über den Kugelhahn (20) möglich. Entleert werden können die Kreise mithilfe der jeweiligen Pumpe über den Kugelhahn (5).

In die Messstrecke sind eine Reihe weiterer Messgeräte integriert, um die Prozessbedingungen zu überwachen. Dies sind im einzelnen:

- ein Drucksensor (27)
- ein Magnetisch-Induktiver-Durchflussmesser (26)
- ein Temperatursensor (24)
- und ein Vergleichs-Massendurchflussmesser (22)

Bei dem Vergleichs-Massendurchflussmesser handelt es sich um eine Vorseriengerät des Typs Optimass T10 der Firma Krohne.

In der Durchflussmessstrecke ist auch bereits die Möglichkeit zur Untersuchung von 2-Phasengemischen bestehend aus einem Fluid und einem Gas vorgesehen. Zu diesem Zweck kann Druckluft in die Messstrecke eingeblasen werden. Die Luftmenge kann dabei über ein manuelles Druckminderventil (34) eingestellt werden. Ein thermischer Massendurchflussmesser (33) erfasst die in das Fluid einströmende Luftmenge. Über eine Heizung (32) mit Temperaturmessung (30) kann die Temperatur der Luft auch noch an die Temperatur des Fluids angepasst werden. Die Zuführung der Druckluft kann sowohl manuell über den Kugelhahn (28) als auch automatisch über das elektromagnetische Ventil (29) unterbrochen werden.

Die Steuerung und Messwerterfassung der DFM ist vollständig automatisiert. Zu diesem Zweck wurde eine PC-Software entwickelt, die auf einem eigenständigen Rechner installiert ist, der ausschließlich der Steuerung der DFM vorbehalten ist. Abbildung B.2 zeigt einen Screenshot der Software. Zusätzlich ist eine Fernsteuerung der DFM

durch den Rechner möglich, der die Steuerung und Messwerterfassung für den CMD realisiert. Die Rechner sind zu diesem Zweck über eine serielle Schnittstelle miteinander verbunden. Um eine galvanische Entkopplung der beiden Rechner sicherstellen zu können, wird die serielle Verbindung über Infrarot-Transmitter realisiert.

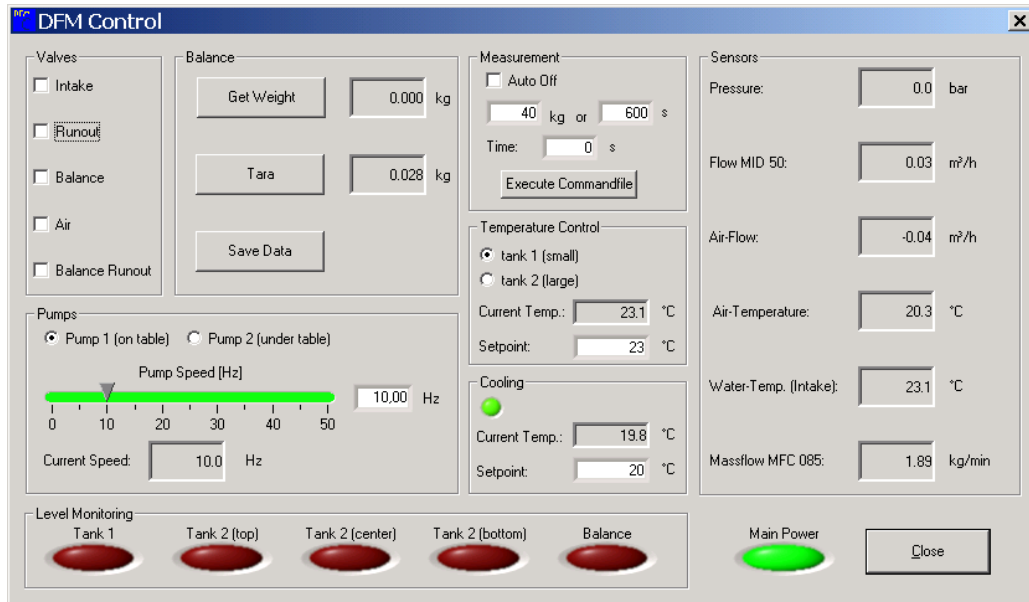


Abb. B.2: Bedien- und Steuersoftware für die Durchflussmessstrecke

In den Abbildungen B.3 - B.6 sind noch einige Fotos der DFM wiedergegeben, die einen Eindruck von der gesamten Anlage vermitteln.



Abb. B.3: Durchflussmessstrecke – gesamte Anlage



Abb. B.4: Durchflussmessstrecke – rechte Hälfte



Abb. B.5: Durchflussmessstrecke – linke Hälfte



Abb. B.6: Durchflussmessstrecke – Schaltschränke



# Anhang C

## Dichtemessung

### C.1 Berechnung der Dichte der verwendeten Referenzmedien

Zur Bestimmung der Messgenauigkeit der in Kapitel 5 beschriebenen, modellbasierten Dichtemessung werden verschiedene Referenzmedien bekannter Dichte benötigt. Dies sind zum einen Luft und Wasser, die üblicherweise auch für die Kalibrierung der Dichtemessung verwendet werden. Zum anderen werden noch weitere Referenzmedien benötigt, die zumindest einen Teil des späteren Dichtemessbereichs des CMD (ca.  $500 - 2000 \text{ kg m}^{-3}$ ) abdecken, um auch eine Aussage über die Messgenauigkeit für Dichtewerte treffen zu können, die nicht für die Kalibrierung verwendet wurden.

Zu diesem Zweck wurden zum einen Ethanol-Wasser-Gemische verwendet, die den Dichtebereich zwischen etwa  $800$  und  $1000 \text{ kg m}^{-3}$  abdecken, zum anderen fanden Saccharose-Wasser-Lösungen Anwendung, deren Dichte in einem Bereich von etwa  $1000$  bis  $1300 \text{ kg m}^{-3}$  liegen. Die Dichte dieser Gemische hängt jeweils von den verwendeten Massenanteilen der beiden Komponenten und von der aktuellen Temperatur ab. Die für die Berechnung der jeweiligen Referenzdichte verwendeten Gleichungen sind in den folgenden Unterabschnitten wiedergegeben. Basierend auf der Messgenauigkeit der zum Ansetzen der Gemische verwendeten Waage und der Genauigkeit der Temperaturmessung kann davon ausgegangen werden, dass die Dichte der Referenzmedien mit einer Genauigkeit von  $\pm 0,1\%$  bekannt ist.

#### C.1.1 Dichte von Luft

Für die Berechnung der Luftdichte  $\rho_L$  wurde eine Gleichung aus einem Bericht der Physikalisch-Technischen Bundesanstalt (PTB) [54] zugrunde gelegt.

$$\rho_L(p, \vartheta, \lambda) = \frac{0,34844p - \lambda(0,252\vartheta - 2,0582)}{273,15 + \vartheta} \text{ kg m}^{-3} \quad (\text{C.1})$$

In dieser Gleichung sind

- $p$ : Luftdruck in  $mbar$
- $\vartheta$ : Temperatur in  $^{\circ}C$
- $\lambda$ : relative Luftfeuchtigkeit

### C.1.2 Dichte von Wasser

Für die Dichte von luftfreiem Wasser  $\rho_W$  bei Normaldruck gilt nach [4]:

$$\rho_W(\vartheta) = \left( \sum_{n=0}^5 a_n \vartheta^n \right) \frac{1}{(1 + b \vartheta)} \text{ kg m}^{-3} \quad (\text{C.2})$$

Darin ist  $\vartheta$  wiederum die Temperatur in  $^{\circ}C$ . Die Koeffizienten  $a_n$  und  $b$  sind in der nachfolgenden Tabelle zusammengefasst:

n	$a_n$	b
0	$9,9983952 \cdot 10^2 \text{ kg m}^{-3}$	$1,6887236 \cdot 10^{-2} \text{ }^{\circ}C^{-1}$
1	$1,6952577 \cdot 10^1 \text{ }^{\circ}C^{-1} \text{ kg m}^{-3}$	
2	$-7,9905127 \cdot 10^{-3} \text{ }^{\circ}C^{-2} \text{ kg m}^{-3}$	
3	$-4,6241757 \cdot 10^{-5} \text{ }^{\circ}C^{-3} \text{ kg m}^{-3}$	
4	$1,0584601 \cdot 10^{-7} \text{ }^{\circ}C^{-4} \text{ kg m}^{-3}$	
5	$-2,8103006 \cdot 10^{-10} \text{ }^{\circ}C^{-5} \text{ kg m}^{-3}$	

Tab. C.1: Parameter der Gleichung (C.2)

Die Kompressibilität von Wasser ist zwar klein ( $\kappa_T \approx 45 \cdot 10^{-6} \text{ bar}^{-1}$  [17]), führt bei höheren Drücken jedoch trotzdem zu einer relevanten Beeinflussung der Dichte. Daher liefert Gleichung (C.2) nur für kleine Drücke ( $< 10 \text{ bar}$ ) ausreichend genaue Werte für die exakte Dichte des Wassers. Für größere Drücke kann die Dichte mithilfe der folgenden Gleichung berechnet werden [18]:

$$\rho_W(\vartheta, p) = \frac{\rho_W(\vartheta)}{1 + \sum_{k=0}^5 \sum_{l=1}^3 \alpha_{k,l} \vartheta^k (p - p_A)^l} \text{ kg m}^{-3} \quad (\text{C.3})$$

Darin ist  $\rho_W(\vartheta)$  die nach Gleichung (C.2) zu berechnende Dichte von Wasser für den Normaldruck  $p_A = 1,01325 \text{ bar}$  und die Temperatur  $\vartheta$  in  $^{\circ}C$ . Der Druck  $p$  für den die Dichte bestimmt werden soll, ist ebenfalls in der Einheit  $bar$  anzugeben. Die Koeffizienten  $\alpha_{k,l}$  sind in Tabelle C.2 zusammengefasst.

k	$\alpha_{k,1}$	$\alpha_{k,2}$	$\alpha_{k,3}$
0	$-5,09769 \cdot 10^{-5}$	$8,2627 \cdot 10^{-9}$	$-9,1090 \cdot 10^{-13}$
1	$3,71999 \cdot 10^{-7}$	$-1,3794 \cdot 10^{-10}$	$2,6260 \cdot 10^{-14}$
2	$-7,01760 \cdot 10^{-9}$	$3,4032 \cdot 10^{-12}$	$-8,9130 \cdot 10^{-16}$
3	$6,00227 \cdot 10^{-11}$	$-3,6432 \cdot 10^{-14}$	$1,1467 \cdot 10^{-17}$
4	$-3,09041 \cdot 10^{-13}$	$2,0836 \cdot 10^{-16}$	$-7,1020 \cdot 10^{-20}$
5	$5,93416 \cdot 10^{-16}$	$-4,1744 \cdot 10^{-19}$	$1,4841 \cdot 10^{-22}$

Tab. C.2: Parameter  $\alpha_{k,l}$  aus Gleichung (C.3)

### C.1.3 Dichte eines Ethanol-Wasser-Gemisches

Die Gleichung zur Berechnung der Dichte  $\rho_E$  eines Ethanol-Wasser-Gemisches wurde ebenfalls einem Forschungsbericht der PTB [3] entnommen.

$$\rho_E(\mu, \vartheta) = \alpha_1 + \sum_{k=2}^{12} \alpha_k \left(\mu - \frac{1}{2}\right)^{k-1} + \sum_{k=1}^6 \beta_k (\vartheta - 20^\circ\text{C})^k$$

$$+ \sum_{i=1}^5 \sum_{k=1}^{m_i} \delta_{i,k} (\mu - 1/2)^k (\vartheta - 20^\circ\text{C})^i \text{ kg m}^{-3}$$
(C.4)

In dieser Gleichung ist  $\vartheta$  wiederum die Temperatur in  $^\circ\text{C}$  und  $\mu$  der relative Massenanteil von Ethanol an dem Gemisch. Für den maximalen Index  $m_i$  in dem inneren Summenterm der Doppelsumme gilt in Abhängigkeit vom Index  $i$  der äußeren Summe:

$$m_1 = 11, \quad m_2 = 10, \quad m_3 = 9, \quad m_4 = 4, \quad m_5 = 2$$
(C.5)

Die Parameter  $\alpha_k$  und  $\beta_k$  sind in Tabelle C.3, die Parameter  $\delta_{i,k}$  in Tabelle C.4 zusammengefasst.

k	$\alpha_k [kg m^{-3}]$	$\beta_k [^{\circ}C^k kg m^{-3}]$
1	$9,1376673 \cdot 10^2$	$-7,9437550 \cdot 10^{-1}$
2	$-2,2175948 \cdot 10^2$	$-1,2168407 \cdot 10^{-3}$
3	$-5,9617860 \cdot 10^1$	$3,5017833 \cdot 10^{-6}$
4	$1,4682019 \cdot 10^2$	$1,7709440 \cdot 10^{-7}$
5	$-5,6651750 \cdot 10^2$	$-3,4138828 \cdot 10^{-9}$
6	$6,2118006 \cdot 10^2$	$-9,9880242 \cdot 10^{-11}$
7	$3,7824439 \cdot 10^3$	
8	$-9,7453133 \cdot 10^3$	
9	$-9,5734653 \cdot 10^3$	
10	$3,2677808 \cdot 10^4$	
11	$8,7637383 \cdot 10^3$	
12	$-3,9026437 \cdot 10^4$	

Tab. C.3: Parameter  $\alpha_k$  und  $\beta_k$  aus Gleichung (C.4)

k	$\delta_{1,k}$	$\delta_{2,k}$	$\delta_{3,k}$	$\delta_{4,k}$	$\delta_{5,k}$
1	$-3,9158709 \cdot 10^{-1}$	$-1,2083196 \cdot 10^{-4}$	$-3,8683211 \cdot 10^{-5}$	$-5,6024906 \cdot 10^{-7}$	$-1,4441741 \cdot 10^{-8}$
2	1,1518337	$-5,7466248 \cdot 10^{-3}$	$-2,0911429 \cdot 10^{-4}$	$-1,2649169 \cdot 10^{-6}$	$1,3470542 \cdot 10^{-8}$
3	-5,0416999	$1,2030894 \cdot 10^{-1}$	$2,6713888 \cdot 10^{-3}$	$3,4863950 \cdot 10^{-6}$	
4	$1,3381608 \cdot 10^1$	$-2,3519694 \cdot 10^{-1}$	$4,1042045 \cdot 10^{-3}$	$-1,5168726 \cdot 10^{-6}$	
5	4,5899913	-1,0362738	$-4,9364385 \cdot 10^{-2}$		
6	$-1,1821000 \cdot 10^2$	2,1804505	$-1,7952946 \cdot 10^{-2}$		
7	$1,9054020 \cdot 10^2$	4,2763108	$2,9012506 \cdot 10^{-1}$		
8	$3,3981954 \cdot 10^2$	-6,8624848	$2,3001712 \cdot 10^{-2}$		
9	$-9,0032344 \cdot 10^2$	-6,9384031	$-5,4150139 \cdot 10^{-1}$		
10	$-3,4932012 \cdot 10^2$	7,4460428			
11	$1,2859318 \cdot 10^3$				

Tab. C.4: Parameter  $\delta_{i,k}$  aus Gleichung (C.4)

### C.1.4 Dichte einer Saccharose-Wasser-Lösung

Die für die Berechnung der Dichte  $\rho_S$  einer Saccharose-Wasser-Lösung verwendete Gleichung ist ebenfalls einer Veröffentlichung der PTB [4] entnommen. In Abhängigkeit vom relativen Massenanteil  $\mu$  der Saccharose und von der Temperatur  $\vartheta$  in  $^{\circ}\text{C}$  gilt:

$$\rho_S(\mu, \vartheta) = \rho_W(\vartheta) + \sum_{i=0}^4 \left[ (\vartheta - 20^{\circ}\text{C})^i \sum_{k=1}^{m_i} b_{i,k} \mu^k \right] \text{ kg m}^{-3} \quad (\text{C.6})$$

$\rho_W$  ist die nach Gleichung (C.2) zu berechnende Dichte von Wasser. Für den maximalen Index  $m_i$  des inneren Summenterms gilt in Abhängigkeit vom Index  $i$  der äußeren Summe:

$$m_0 = 5, \quad m_1 = 5, \quad m_2 = 4, \quad m_3 = 2, \quad m_4 = 1 \quad (\text{C.7})$$

Die Koeffizienten  $b_{i,k}$  aus Gleichung (C.6) sind in Tabelle C.5 zusammengefasst:

i	$b_{i,1}$	$b_{i,2}$	$b_{i,3}$	$b_{i,4}$	$b_{i,5}$
0	384,5888	141,971	12,6678	51,7884	-37,3002
1	-0,472265	-3,8392 $10^{-2}$	-2,8095 $10^{-2}$	8,4733 $10^{-2}$	0,155886
2	7,0284 $10^{-3}$	-2,11849 $10^{-3}$	2,82061 $10^{-3}$	-3,29528 $10^{-3}$	
3	-6,8234 $10^{-5}$	2,8316 $10^{-5}$			
4	2,7754 $10^{-7}$				

Tab. C.5: Parameter  $b_{i,k}$  aus Gleichung (C.6)

## C.2 Für die Druckversuche verwendete Geräte

Mit den beiden in der Durchflussmessstrecke zur Verfügung stehenden Pumpen kann maximal ein Druck von etwa 5 bar erzeugt werden. Um darüber hinaus Messungen im gesamten Betriebsdruckbereich des CMD (0 – 55 bar) durchführen zu können, wurde eine Manometerprüfpumpe der Firma Hensel Mess-, Regel- und Prüftechnik vom Typ PS 60-P verwendet (vgl. Abb. C.1). Hiermit kann manuell über ein Handrad ein Druck zwischen 0 und 60 bar sehr fein dosiert eingestellt werden. Zur Messung des eingestellten Drucks wurde ein Rohrfedermanometer vom Typ RMF 160U 27 0/100 verwendet, das ebenfalls von der Firma Hensel stammt. Es verfügt über einen Messbereich von 0 – 100 bar, wobei die Ablesegenauigkeit besser als 0,5 bar ist. Somit ist eine gute Reproduzierbarkeit bei der Durchführung der Druckmessungen gewährleistet.



Abb. C.1: Manometerprüfpumpe mit Manometer und angeschlossenem CMD

# Literatur

- [1] Anderson, B. D. O.; Moore, J. B. *Optimal Control: Linear Quadratic Methods*. Prentice Hall, Eaglewood Cliffs, New Jersey, 1990.
- [2] Becker, H. Getrennte Regelung von Real- und Imaginärteil einer Sinusschwingung am Beispiel eines Coriolis-Massendurchflussmessers. Studienarbeit am Lehrstuhl für Automatisierungs- und Regelungstechnik, Technische Fakultät der Christian-Albrechts-Universität zu Kiel, 2003.
- [3] Bettin, H.; Spieweck, F. A Revised Formula for the Calculation of Alcohol. *PTB-Mitteilungen 100*, pages 457–460, 1990.
- [4] Bettin, H.; Spieweck, F. Die Dichte wässriger Saccharoselösungen nach Einführung der Internationalen Temperaturskala von 1990 (ITS-90). *PTB-Mitteilungen 100*, pages 369–371, 1990.
- [5] Cascetta, S.; Valle, S.D.; Guido, A.R.; Pagano, S.; Vigo P. A new straight-pipe coriolis mass flowmeter: The mathematical model. *Measurement*, 9(3):115–123, 1991.
- [6] Crystal Semiconductor Corporation. CS5334, CS5335 Data Sheet. 1996.
- [7] Crystal Semiconductor Corporation. CS4327 Data Sheet. 1997.
- [8] Drahm, W.; Matt, Ch. Coriolis-Massdurchflußmessung – Gerades Einrohrsystem mit neuer Schwingungskompensation. *atp – Automatisierungstechnische Praxis*, pages 24–29, Heft 9/1998.
- [9] Dreizler, R.M.; Lüdde C.S. *Theoretische Physik 1 - Theoretische Mechanik*. Springer Verlag, 2003.
- [10] Endress+Hauser Flowtec AG, Reinach, Schweiz. Coriolis-Massendurchfluss-/Dichte-Aufnehmer mit einem einzigen geraden Messrohr. Patent: EP0000849568B1, 1999.
- [11] Fliess, M.; Lévine, J.; Martin, P.;Rouchon, P. On differentially flat nonlinear systems. *Nonlinear Control Systems Design*, pages 408–412, 1992.
- [12] Hagenmeyer, V.; Zeitz, M. Flachheitsbasierter Entwurf von linearen und nicht-linearen Vorsteuerungen. *at - Automatisierungstechnik*, (1):3–12, 2004.

- [13] Housner, G.W. Bending vibration of a pipe line containing flowing fluid. *Journal of Applied Mechanics*, 19(2):205–208, 1952.
- [14] Hussain, Y. Single Straight tube mass flowmeter using „Adaptive Sensor Technology AST“. In *Tagungsband zur Tagung „Sensoren und Messsysteme 2004“ (VDI-Berichte 1829)*. VDI Verlag, 2004.
- [15] Kailath, T. *Linear systems*. Prentice-Hall, London, 1980.
- [16] Keita, N. M. The zero drift effects in coriolis mass flowmeter. In *Proceedings of the International Conference „Mass Flow Measurement Direct & Indirect“*, pages 1–10, London Marriott Hotel, February 21.-22. 1989.
- [17] Kell G. S. Density, Thermal Expansivity, and Compressibility of Liquid Water from 0° to 150°C: Correlations and Tables for Atmospheric Pressure and Saturation Reviewed and Expressed on 1968 Temperature Scale. *Journal of Chemical and Engineering Data*, 20(1):97–105, 1975.
- [18] Kell, G. S.; Whalley, E. The PVT Properties of Water. *Philosophical Transactions of the Royal Society of London*, 258:565–615, 1965.
- [19] Kolahi, K. Modellgestützte Selbstdiagnose von Prozeßsensoren. *Habilitationschrift vorgelegt bei der Technische Fakultät der Christian-Albrechts-Universität zu Kiel*, 2001.
- [20] Kolahi, K.; Storm, R.; Röck, H. Detection of zero shift in Coriolis mass flowmeters. In *Proceedings of the XVI IMEKO World Congress, Vol. VI*, pages 61–66, September 25.-28. 2000.
- [21] Kolahi, K.; Storm, R.; Röck, H. Modellgestützte Bestimmung charakteristischer Größen eines Coriolis Massendurchflußmessers mit einem einzelnen geraden Meßrohr im laufenden Betrieb. In *10. GMA/ITG Fachtagung Sensoren und Meßsysteme*, Ludwigsburg, 2000.
- [22] Krohne AG, Basel, Schweiz. Massendurchflußmeßgerät. Patent: DE0019710806C2, 2001.
- [23] Krohne Meßtechnik GmbH & Co. KG. Massendurchflußmeßgerät. Patent: DE4224379C2, 1993.
- [24] Krohne Messtechnik GmbH & Co. KG. Data sheet: 7000 Series, OPTIMASS Mass Flowmeters. 2003.
- [25] Laub, A. J. *A schur method for solving algebraic riccati equations*. Mass. Institute of Technology, 1980.



- [26] Lewis, F. L.; Syrmos, V. L. *Optimal Control*. John Wiley & Sons, second edition, 1995.
- [27] Li, K. Modellbasierte Regelung einer Sinusschwingung am Beispiel eines Coriolis-Massendurchflussmessers. Studienarbeit am Lehrstuhl für Automatisierungs- und Regelungstechnik, Technische Fakultät der Christian-Albrechts-Universität zu Kiel, 2004.
- [28] Merkel, T. *Taschenbuch der Werkstoffe*. Fachbuchverlag Leipzig - Köln, 1994.
- [29] Micro Motion Inc., Boulder, United States. Straight tube Coriolis flowmeter. Patent: US6327915B1, 2001.
- [30] Micro Motion Inc., Boulder, United States. Apparatus for connecting a Coriolis flowmeter flow tube to a flowmeter case. Patent: US6343517B1, 2002.
- [31] Moskowitz, L.R. *Permanent Magnet Design and Application Handbook*. Krieger Publishing Company, Malabar, Florida, second edition, 1995.
- [32] NAMUR-Empfehlung NA064. Statusmeldungen „geräteausfall“ , „wartungsbedarf“ , „funktionskontrolle“ von Feldgeräten. Technischer Bericht, 2002.
- [33] Naeve, T. Ansteuerung und Datenerfassung bei einem Coriolis-Massendurchflussmesser mit einem digitalen Signalprozessor. Studienarbeit am Lehrstuhl für Automatisierungs- und Regelungstechnik, Technische Fakultät der Christian-Albrechts-Universität zu Kiel, 2002.
- [34] Naguleswaran, S.; Williams, C.J.H. Lateral vibration of a pipe conveying a fluid. *Journal of Mechanical Engineering Science*, pages 228–238, 1968.
- [35] Overschee, P. v.; Moor, B. D. *Subspace Identifikation for Linear Systems*. Kluwer Academic Publishers, 1996.
- [36] Petkov, P. Hr.; Christov, N. D.; Konstantinov, M. M. On the Numerical Properties of Schur Approach for Solving the Matrix Riccati Equation. *Systems and Control Letters*, 9:197–201, 1987.
- [37] Raszillier, H. *Der Coriolis-Effekt in der Durchflussmessung*. Habilitationsschrift der Technischen Fakultät der Friedrich-Alexander-Universität Erlangen-Nürnberg, 1992.
- [38] Rieder, A. *Modellgestützte Auslegung und Realisierung eines Coriolis-Massendurchflußmessers mit einem geraden Meßrohr*. PhD thesis, Technische Universität München, 1998.

- [39] H. Röck. Matlab-Programm zur Berechnung der Lösung der partiellen Differenzialgleichung. Persönliche Kommunikation.
- [40] Röck, H.; Kolahi, K.; Storm, R., Schröder, T. Detection of Zero Shift in Coriolis Mass Flowmeters Using Online Parameter Identification. In *Proceedings of the Tunisian-German Conference on Smart Systems and Devices*, pages 213–218, Hammamet, Tunisia, March 27.-30. 2001.
- [41] Roth, W. Instabilität durchströmter Rohre. *Ingenieur-Archiv*, pages 236–263, 1964.
- [42] Schoukens, J.; Pintelon, R. *Identification of Linear Systems*. Pergamon Press, Oxford, 1991.
- [43] Schröder, R. *Elektrische Antriebe – Regelung von Antriebssystemen*. Springer Verlag, 2001.
- [44] Schröder, T. Modellierung des mechanischen Aufbaus eines kommerziellen Coriolis-Massendurchflußmessers mit geradem Rohr und Tilgermasse. Studienarbeit am Lehrstuhl für Automatisierungs- und Regelungstechnik der Technische Fakultät der Christian-Albrecht-Universität zu Kiel, 1998.
- [45] Schröder, T. Ein Beitrag zur Untersuchung des Störverhaltens eines Coriolis-Massendurchflußmessers. Diplomarbeit am Lehrstuhl für Automatisierungs- und Regelungstechnik der Technische Fakultät der Christian-Albrecht-Universität zu Kiel, 1999.
- [46] Schröder, T.; Kolahi, K.; Röck, H. Neuartige Regelung eines Coriolis-Massendurchflußmessers. In *Tagungsband zum XVII. Messtechnischen Symposium des AHMT*, pages 53–62. Shaker Verlag, 29. September - 01. Oktober 2003.
- [47] Schröder, T.; Kolahi, K.; Röck, H. Modellbasierte Regelung eines Coriolis-Massendurchflußmessers. In *Tagungsband zur Tagung „Sensoren und Messsysteme 2004“ (VDI-Berichte 1829)*, pages 265–272. VDI Verlag, 2004.
- [48] Schröder, T.; Kolahi, K.; Röck, H. Neuartige Regelung eines Coriolis-Massendurchflußmessers. *TM - Technisches Messen 4/2004*, pages 259–268, 2004.
- [49] Schröder, T.; Storm, R.; Kolahi, K.; Röck, H. Bestimmung von Nullpunkt und Empfindlichkeit durch online Parameteridentifikation bei einem Coriolis Massendurchflußmesser mit einem einzelnen geraden Rohr. In *Tagungsband zum XV. Messtechnischen Symposium des AHMT e.V.*, pages 17–27, Kiel, 13.-15. September 2001.

- [50] Schröder, T.; Storm, R.; Kolahi, K.; Röck, H. Bestimmung von Nullpunkt und Empfindlichkeit bei einem Coriolis-Massendurchflussmesser mit einem einzelnen geraden Rohr. *TM - Technisches Messen* 4/2002, pages 181–186, 2002.
- [51] Spectrum Signal Processing. IP-Audio-4, IndustryPack Module, User Manual, Revision 1.02. 1999.
- [52] Spectrum Signal Processing. *Daytona, Dual 'C6x PCI Board, Technical Reference, Revision 2.01*, Februar 2000.
- [53] Spectrum Signal Processing. *Imola, Quad IP Carrier Board, User Guide, Revision 1.10*, Januar 2000.
- [54] Spieweck, F.; Bettin, H. Methoden zur Bestimmung der Dichte von Festkörpern und Flüssigkeiten. *PTB-Bericht W-46*, 1991.
- [55] Stein, R. A.; Tobriner, M. W. Vibration of Pipes Containing Flowing Fluids. *Journal of applied mechanics*, 37:906–916, 1970.
- [56] Storm, R.; Kolahi, K.; Röck, H. Model based correction of Coriolis mass flowmeters. In *Proceedings of the IEEE Instrumentation and Measurement Conference, Vol.*, pages 1231–1236, Budapest, Hungary, May 21.-23. 2001.
- [57] Storm, R.; Kolahi, K.; Röck, H. Model-Based Correction of Coriolis Mass Flowmeters. *IEEE Transactions on Instrumentation and Measurement*, 51(4):605–610, August 2002.
- [58] Sultan, G.; Hemp, J. Modelling of the coriolis mass flowmeter. *Journal of Sound and Vibration*, 132(3):473–489, 1989.
- [59] Unbehauen, H. *Regelungstechnik III - Identifikation, Adaption, Optimierung*. Vieweg Verlag, 1993.
- [60] Westermann, T. *Mathematische Probleme lösen mit Maple*. Springer Verlag, 2003.

# Curriculum Vitae

Thorsten Schröder

geboren am 11. November 1972 in Neumünster

- 1983 – 1992 Gymnasium in Neumünster
- 1992 – 1993 Grundwehrdienst
- 1993 – 1999 Studium der allgemeinen Elektrotechnik an der Christian-Albrechts-Universität zu Kiel
- 1999 – 2005 Wissenschaftlicher Mitarbeiter am Lehrstuhl für Automatisierungs- und Regelungstechnik an der Technischen Fakultät der Christian-Albrechts-Universität zu Kiel
- seit 2005 Entwicklungsingenieur bei der IAV GmbH in Gifhorn
- 9. Juni 2006 Disputation