

Untersuchung des Rauschverhaltens von aktiven Gruppenantennen

Dissertation

zur Erlangung des akademischen Grades
Doktor der Ingenieurwissenschaften (Dr.-Ing.)
der Technischen Fakultät
der Christian-Albrechts-Universität zu Kiel

Axel Schaab

Lüneburg

2007

1. Gutachter: Prof. Dr.-Ing. Reinhard Knöchel, Technische Fakultät der CAU Kiel

2. Gutachter: Prof. Dr.-Ing. Klaus Schünemann, Technische Universität Hamburg-Harburg

Datum der mündlichen Prüfung: 17. Juli 2007

Danksagung

Ich möchte mich bei all denen bedanken, die mich bei dieser Arbeit über die gesamte Zeit unterstützt und beraten haben.

Besonders erwähnen möchte ich in diesem Zusammenhang folgende Personen :

Herrn Prof. Dr.-Ing. Reinhard Knöchel vom Lehrstuhl für Hochfrequenztechnik der Christian-Albrechts-Universität zu Kiel danke ich für die langjährige Betreuung und die Beratung in allen Aspekten meiner Promotion sowie für die zahlreichen fachlichen Diskussionen und Tipps. Weiterhin danke ich Herrn Prof. Dr.-Ing. Klaus Schünemann vom Institut für Hochfrequenztechnik der Technischen Universität Hamburg-Harburg für die Bereitschaft, die Berichterstattung zu übernehmen.

Ich danke meinem „alten“ Kollegium vom Lehrstuhl für HF-Technik für das angenehme und freundschaftliche Arbeitsklima. Hervorzuheben sind hier insbesondere Herr Dr.-Ing. Frank Daschner und Herr Dipl.-Ing. Walter Gerhard für die vielen fruchtbaren fachlichen Diskussionen, Herr Dipl.-Ing. Alexander Gülck für die tatkräftige Unterstützung sowie Frau Melanie Bork für die zahlreichen organisatorischen Hilfestellungen.

Auch danke ich dem „neuen“ Kollegium vom europäischen Technologiezentrum der Firma Panasonic in Lüneburg, insbesondere Herrn Dipl.-Ing. Ulrich Rittner sowie Herrn Dipl.-Ing. (FH) Alexander Grimm, die die Endphase dieser Arbeit begleitet haben.

Last (but definitely not least !) danke ich von ganzem Herzen meiner Frau Cathrin für ihre Geduld und die Unterstützung bei diesem Projekt.

Axel Schaab, Lüneburg im Juli 2007

Inhaltsverzeichnis

1	Einleitung	1
2	Grundlagen	3
2.1	Darstellung von thermischem Rauschen	3
2.2	Beschreibung auf Basis des Signal-Rausch-Verhältnisses	4
2.3	Schmalbandrauschen	7
2.3.1	Rauschwellengrößen	9
2.3.2	Ein Beispiel für eine Rechnung mit Rauschwellen	10
2.3.3	Behandlung der Korrelation	11
2.4	Einfluss der Anpassung	15
2.5	Erweiterung auf größere Bandbreiten	17
2.6	Kettenrauschverhalten	19
2.7	Betrachtung von Mehrtores	20
2.8	Antennen	23
2.8.1	Antenne als Eintor	23

2.8.2	Antenne als Zweitor	26
2.9	Antennensysteme	29
2.9.1	Rauschfaktoren bei Antennen und Antennensystemen	29
2.9.2	Einflüsse bei Gruppenantennen	33
2.10	Rauschabstrahlung von Antennen	34
2.10.1	Allgemeine Herleitung	34
2.10.2	Deutung der Ergebnisse	36
2.10.3	Diskussion einer Idee der Rauschunterdrückung	39
3	Rauschmessungen	43
3.1	Antennenmessaufbau	44
3.2	Rauschsignale	46
3.2.1	Messmethoden	46
3.2.2	Grundlegender Messaufbau	49
3.2.3	Messungen an einer Dipolgruppe	52
3.2.4	Messung mit künstlichen Rauschsignalen	55
3.3	Antennen in einem Parallelplattenleiter	61
3.4	Eine Horngruppe an einem Parallelplattenleiter	63
3.4.1	Rauschmessungen	65
3.5	Vermessung eines 1x10-Monopolarrays in einem PPL	67

4	Allgemeines zu quasioptischen Systemen	69
4.1	Entwurfsparameter eines quasioptischen Systems	71
4.1.1	Empfangs- und Sendeseite	71
4.1.2	Aktive und passive Baugruppen in quasioptischen Systemen	72
4.2	Bauformen von quasioptischen Systemen	73
4.3	Wahl der Umgebung	75
4.4	Rauschverhalten von quasioptischen Systemen	76
4.4.1	Rauschberechnung in quasioptischen Leistungsteilern	76
4.4.2	Grundsystem	81
4.4.3	Leitungsgebundenes Verteilersystem	83
4.4.4	Freiraumkombination von Wellen	86
4.4.5	Vergleich des Rauschverhaltens der verschiedenen Systemtypen	88
4.5	Quasioptische Systeme in Parallelplattenleitern	90
4.5.1	Übergang auf einen Parallelplattenleiter	90
4.5.2	Inlineverstärker im Parallelplattenleiter	94
4.6	Periodische Dielektrika im Parallelplattenleiter	96
4.6.1	Analytische Bestimmung der Dielektrizitätskonstanten	97
4.6.2	Feldberechnung bei periodischem Dielektrikum	99
5	Zusammenfassung	101

Literaturverzeichnis	104
A Anhang	107
A.1 Dimensionierung von Parallelplattenleitern	107
A.1.1 Wellenwiderstand eines Parallelplattenleiters	109
A.2 Einfluss einer Reflexionsebene an dem PPL	110
A.3 Genetische Algorithmen	112
A.3.1 Grundlagen der genetischen Algorithmen	113
A.3.2 Anpassung des genetischen Algorithmus an die Problemstellung . .	116
A.3.3 Der Algorithmus	117

Kapitel 1

Einleitung

Mit zunehmender Verwendung von Funktechnologien in allen Bereichen des täglichen Lebens kommt der intensiven Beschäftigung mit einem der wesentlichen Elemente einer Funkübertragungsstrecke - der Antenne - eine immer größere Bedeutung zu. Dabei ist die Konzentration auf das deterministische Verhalten von Antennen schon aufgrund der unmittelbaren praktischen Relevanz naheliegend. Jedoch kann besonders mit zunehmender Verwendung von phasengesteuerten Gruppenantennen auch das Rauschverhalten einer Antenne einen Einfluss auf das Verhalten des Gesamtsystems haben. Die bislang vorherrschende Meinung in der Literatur ist, dass das Rauschverhalten einer Antenne vorgegeben und nicht zu beeinflussen ist. Für einzelne Antennenelemente ist dies zutreffend, jedoch zeichnet sich bei Gruppenantennen ein anderes Bild ab.

Gruppenantennen weisen ein unterschiedliches Verhalten für deterministische und stochastische Signale auf. Der Betrachtung dieses Verhaltens, in theoretischer wie in praktischer Hinsicht, ist ein wesentlicher Teil dieser Arbeit gewidmet.

Quasioptische Systeme als ein Spezialgebiet der Anwendung von Gruppenantennen sind seit einigen Jahren in den Fokus der weltweiten Forschungen im Bereich der Hochfrequenz- und speziell der Antennentechnik gerückt [1][2][3][4]. Neben der Anwendung in Mobilfunknetzen wie UMTS ist auch die Verwendung von quasioptischen Systemen für die Signalverstärkung, -mischung und den Aufbau von Empfangssystemen von Interesse. Dieses

geschieht aufgrund der mechanischen Begrenzungen in erster Linie in höheren Frequenzbereichen ≥ 20 GHz, aber auch bei Radarsystemen im 10 GHz-Bereich kommen derartige Technologien zum Einsatz. All diesen Anwendungen ist gemein, dass sie ein interessantes Anwendungsfeld für die Rauschbetrachtung und die Ausnutzung des Rauschverhaltens von derartigen Systemen abgeben.

Zusätzlich wird der Aufbau von in einen Parallelplattenleiter integrierten Elementen untersucht. Von dieser Variante eines quasioptischen Systems sind einige deutliche Vorteile gegenüber dem Aufbau im Freiraum zu erwarten, wie im Weiteren diskutiert werden wird.

Die vorliegende Arbeit befasst sich zunächst mit der Herleitung der mathematischen Grundlagen für eine Rauschbetrachtung auf Basis von Wellengrößen. Darauf aufbauend werden Einzel- und Gruppenantennen hinsichtlich ihres Rauschverhaltens charakterisiert sowie potentielle Anwendungen dieser Kenntnisse diskutiert. Zur praktischen Bestätigung der theoretischen Erkenntnisse wurden zahlreiche Versuche durchgeführt, die Ergebnisse werden dokumentiert und ausgewertet. Im Rahmen dessen widmet sich die vorliegende Arbeit den besonderen Aspekten von quasioptischen Systemen und beschreibt eine neuartige Form des Aufbaus eines besonders breitbandigen quasioptischen Systemkonzepts.

Kapitel 2

Grundlagen

Rauschen in Hochfrequenzsystemen kann verschiedenartige Ursachen haben. Auf physikalischer Ebene liegen eine statistisch zu beschreibende Bewegung von Elektronen durch thermische Einflüsse, Gitterkollisionen sowie Kombinationen und Rekombinationen in Bereichen unterschiedlicher Raumladungsdichte zu Grunde. Für eine detaillierte Betrachtung dieser Ursachen sei an dieser Stelle auf die entsprechende Fachliteratur verwiesen [5][6].

In den meisten Fällen kann thermisches Rauschen als der entscheidende Anteil an dem Gesamtrauschen eines HF-Systems angenommen werden. Das Rauschverhalten von HF-Systemen hinsichtlich seiner Einflüsse zu analysieren und Beschreibungsmechanismen aufzuzeigen ist Inhalt dieses Kapitels. Im Folgenden werden unterschiedliche Konzepte zur Darstellung von Rauschprozessen dargelegt und eine geschlossene Behandlung des Signal- und Rauschverhaltens von HF-Schaltungen vorgestellt.

2.1 Darstellung von thermischem Rauschen

Thermisches Rauschen wird durch die Übertragung der Brown'schen Molekülbewegung auf die freien Elektronen in elektrisch leitfähigen Materialien hervorgerufen. Eine Herleitung einer mathematisch zu beschreibenden Gesetzmäßigkeit bietet beispielsweise die

Auswertung der Gesetze der Thermodynamik, aus denen für die Rauschleistungsdichte

$$w(f) = \frac{hf}{e^{\frac{hf}{kT}} - 1} \quad (2.1)$$

folgt [7]. Hierbei bezeichnen h das Planck'sche Wirkungsquantum, k die Boltzmannkonstante, f die Frequenz und T die Temperatur des betrachteten Systems.

Für Frequenzen, bei denen $hf \ll kT$ gilt, lässt sich dies in guter Näherung zu

$$w(f) = kT = \text{const} \quad (2.2)$$

vereinfachen. Diese Vereinfachung hat bis hin zu sehr hohen Frequenzen (ca. 600 GHz) ihre Gültigkeit. Eine Herleitung nach einem Modell der Ladungsträgerbewegung in Festkörpern von Drude führt zu demselben Ergebnis [8].

Aufgrund der konstanten Rauschleistungsdichte lässt sich die in einer Bandbreite B enthaltene Rauschleistung damit durch die Nyquist-Beziehung

$$P_R = kTB = w(f) \cdot B \quad (2.3)$$

darstellen. In Analogie zum weißen Licht, bei dem ebenfalls alle Farben und damit Frequenzanteile gleichermaßen vorhanden sind, wird ein derartiges Rauschspektrum als weißes Rauschen bezeichnet.

Bei einer festen Bandbreite ist die Temperatur die einzige variable Größe. Aufgrund dessen ist eine übliche Darstellungsform, anstelle der Rauschleistung P_R die Rauschtemperatur T eines thermisch rauschenden Elements anzugeben und die Bandbreite willkürlich, zumeist auf 1 Hz, festzulegen.

2.2 Beschreibung auf Basis des Signal-Rausch-Verhältnisses

Das Signal-Rausch-Verhältnis (*Signal to Noise Ratio*, SNR) gibt als Größe die Leistungsdifferenz zwischen dem Nutzsignal und dem störenden Rauschpegel an. Aufgrund seiner

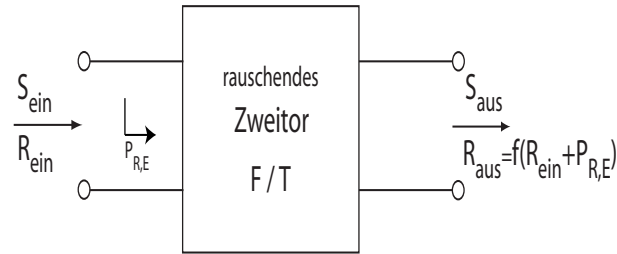


Abbildung 2.1: Rauschleistungen und -anteile bei einem Zweitor

praktischen Relevanz und der einfachen Messbarkeit ist es das entscheidende Kriterium bei der Beurteilung des Rauschverhaltens einer elektronischen Baugruppe. Die gebräuchlichen Beschreibungsformen des Rauschverhaltens basieren auf einer Auswertung dieser Größe. Ausgangspunkt bei der Herleitung ist ein Zweitor wie in Abb. 2.1 darstellt.

Auf Basis der Leistungsverhältnisse am Ein- und Ausgang des Zweitors kann man als Maß für das Rauschverhalten das Verhältnis von Signalleistung S zu Rauschleistung P_R am Ein- und Ausgang heranziehen. Man erhält so einen Faktor F mit

$$F = \frac{SNR_{ein}}{SNR_{aus}} = \frac{S_{ein}/P_{R,ein}}{S_{aus}/P_{R,aus}}, \quad (2.4)$$

der als Rauschzahl bezeichnet wird.

Ein rauschendes Zweitor fügt dem Rauschsignal auf der Ausgangsseite sein Eigenrauschen hinzu, es verschlechtert demzufolge das SNR um diesen Beitrag.

Ausgehend von dieser Beobachtung kann die gleiche Rauschzahl auch unabhängig von der Signalleistung ausgedrückt werden, indem man ausschließlich das Verhältnis der Rauschleistungen heranzieht. Man erreicht dies zunächst durch Einführung eines Verstärkungsfaktors G und mit anschließender Substitution der Größen S_{aus} bzw. $P_{R,aus}$ durch die mit der Verstärkung beaufschlagten Eingangsgrößen, was zu

$$F = \frac{S_{ein}(GP_{R,ein} + P_{R',eigen})}{GS_{ein}P_{R,ein}} \quad (2.5)$$

führt.

Bezieht man die damit eingeführte Eigenrauschleistung $P_{R',eigen}$ per Definition mittels

$$P_{R',eigen} = GP_{R,eigen} \quad (2.6)$$

auf den Eingang des Zweitorts, so kann die Definition der Rauschzahl nachfolgend auch in der Form

$$F = \frac{P_{R, \text{ein}} + P_{R, \text{eigen}}}{P_{R, \text{ein}}} = 1 + \frac{P_{R, \text{eigen}}}{P_{R, \text{ein}}} \quad (2.7)$$

beschrieben werden.

Durch diesen letzten Schritt ist die Rauschzahl rechnerisch unabhängig von der Verstärkung oder Dämpfung des Zweitorts. Stillschweigend wird als willkürliche Festsetzung die Berechnung der Leistungen auf einem fest definierten Impedanzniveau durchgeführt. Üblicherweise wird hierbei aufgrund der weiten Verbreitung in technischen Systemen eine Impedanz von 50Ω gewählt.

Weiter oben wurde darauf hingewiesen, dass vielfach bei weißem Rauschen die Rauschtemperatur an die Stelle der Rauschleistungsangabe tritt. Auch bei der Definition der Rauschzahl ist es möglich, eine Beschreibung anhand der Rauschtemperatur bzw. der Veränderung derselben zu finden. Sie ergibt sich durch Betrachtung der Eigenrauschleistung P_{RE} als äquivalente Erhöhung der Rauschtemperatur T_0 des Eingangswiderstands und folgt direkt aus dem Einsetzen von Gl. 2.3 in Gl. 2.7:

$$F = 1 + \frac{T_E}{T_0}. \quad (2.8)$$

Diesen Definitionen gemeinsam ist die Annahme einer einheitlichen Eingangsausleistung bzw. -temperatur als intrinsisch angenommene Referenz. Die Referenz kann prinzipiell beliebig gewählt werden, für eine Vergleichbarkeit der Ergebnisse ist jedoch das Einhalten eines identischen Referenzniveaus zwingend notwendig.

Bei den meisten Beschreibungen in der Literatur wird als Referenzniveau stillschweigend das thermische Rauschen kT_0B bei einer Normaltemperatur T_0 als Eingangsausleistung angenommen.

Anhand dieser Beschreibungsformen ist auch eine Beurteilung des Rauschverhaltens einer Kettenschaltung von mehreren Zweitorten möglich. Die sogenannte Friis'sche Formel beschreibt dabei den Einfluss der unterschiedlichen Rauschanteile auf das Gesamtverhalten der Schaltung [5][7].

Beide Darstellungsmechanismen haben jedoch speziell im Umgang mit Antennensystemen entscheidende Nachteile. So werden Effekte durch Fehlanpassungen nicht berücksichtigt, d.h. man geht insbesondere davon aus, dass keine Mehrfachreflexionen auftreten. Weiterhin werden ausschließlich Zweitore durch die Definitionen erfasst, eine Ausdehnung auf beliebige n-Tore bedarf der Erstellung einer eigenen Theorie zur Behandlung dieser Fälle.

Zusätzlich ist die Normierung auf eine willkürlich gewählte Eingangstemperatur T_0 bei der Betrachtung komplexerer Systeme mit unterschiedlichen Eingangsrauschverhältnissen hinderlich. Außerdem werden Einflüsse durch die Korrelation verschiedener Rauschteile überhaupt nicht berücksichtigt.

Ziel soll es daher sein, Alternativen zur Rauschbeschreibung von nachrichtentechnischen Systemen zu finden. Diese sollten kompatibel zu den üblichen Beschreibungsgrößen von Mehrporten sein und zusätzlich unter vereinfachten Rahmenbedingungen ein Zurückgreifen auf die oben genannten Rauschgrößen ermöglichen.

Die im Folgenden vorgestellte Behandlung von Rauschgrößen erfüllt die genannten Bedingungen. Sie basiert auf den Ausführungen von H. Bosma und erweitert diese speziell im Hinblick auf die Betrachtung von Antennensystemen [9].

2.3 Schmalbandrauschen

Thermisches Rauschen liefert in der Regel einen wesentlichen Beitrag zu den Rauschanteilen eines Hochfrequenzsystems. Daher kann bei beliebigen Bandbreiten eine konstante Rauschleistung nach Gl. 2.3 angesetzt werden.

In den Fällen, wo diese Näherung nicht greift, kann man sich behelfen, indem man die betrachtete Bandbreite soweit reduziert, bis innerhalb der betrachteten Bandbreite die Rauschleistung erneut als konstant angesehen werden kann (s. Abb. 2.2).

Das so erhaltene Rauschen wird auch als Schmalbandrauschen bezeichnet. Engt man den Betrachtungsbereich nun immer weiter ein, so erhält man im Extremfall eine bei einer Frequenz definierte Rauschleistung. Aufgrund der Elimination jeglicher Frequenzabhängigkeit kann diese auch als Zeiger mit Betrag und Phase aufgefasst werden. Somit ist ein

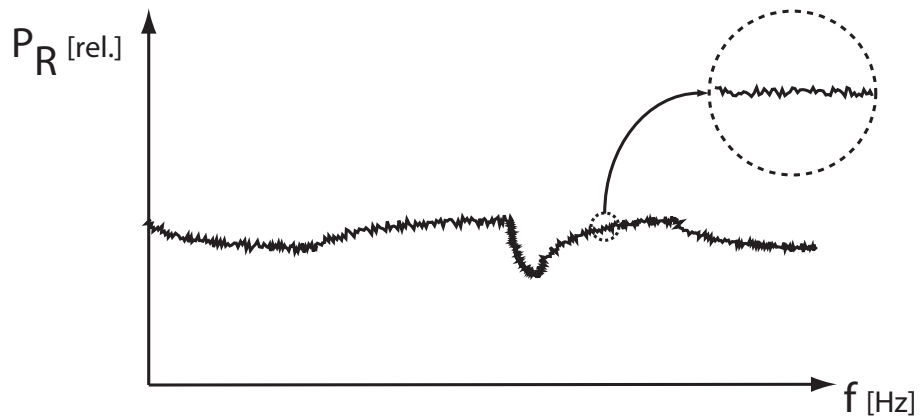


Abbildung 2.2: Darstellung des Schmalbandrauschens

Übergang zur Beschreibung von Rauschgrößen mithilfe der komplexen Zahlendarstellung gegeben, wie sie speziell für harmonische Signale bekannt ist.

In Abweichung von der Behandlung deterministischer Signale werden diese Rauschelemente als Elemente des Hilbert-Raums definiert. Innerhalb des Hilbert-Raums werden Zahlen mit speziellen Eigenschaften angenommen, wie sie auch für den komplexen Zahlenraum gelten. In diesem Sinne sind die zu definierenden Rauschelemente als klassische, komplexe Zahlen aufzufassen.

Im Unterschied zu den aus der Wechselstromtechnik bekannten Größen besitzt jedoch die Phase als absoluter Wert keine Bedeutung, das Verhältnis von Phasen zueinander wird jedoch weiterhin ausgewertet.

So sind auch Aussagen zu den relativen Phasenverhältnissen nach wie vor wichtiges Beschreibungsmerkmal des Verhaltens eines Mehrtors. Die Phasenwerte der Eingangssignale sind mangels Vergleichbarkeit ohne Bedeutung und werden daher in der Regel als Null angenommen.

Die Rechenregeln der komplexen Zahlenebene sind in vollem Umfang anwendbar. Zur Unterscheidung der Bezeichnung konjugiert komplexer Zahlen wird als Exponent nicht der „*“, sondern das „+“-Zeichen verwendet [10].

2.3.1 Rauschwellengrößen

In Analogie zu den Wellengrößen harmonischer Signale kann man nun eine Rauschwellengröße A in der Art definieren, dass für die Leistungsdichte

$$w(f) = AA^+ = kT \quad (2.9)$$

gilt.

Da diese Definition physikalisch nur in der Leistungsdichte und damit in einer nicht phasenbehafteten Größe fußt, kann man ohne Beschränkung der Allgemeingültigkeit für die Wellengröße deren Anfangsphase beliebig definieren. Der Einfachheit halber wird diese auf Null gesetzt.

Damit folgt für diese Wellengröße

$$A = \sqrt{kT} \doteq \Upsilon. \quad (2.10)$$

Um die Darstellung weiterer Berechnungen zu vereinfachen, wird dabei an dieser Stelle die Größe Υ definiert, sie ermöglicht später die direkte Herstellung eines Zusammenhangs zwischen Rauschtemperatur und Rauschwellengröße. Als Konsequenz kann man Gl. 2.9 also auch als $w(f) = \Upsilon^2$ schreiben. Hier und im Folgenden wird Υ in Anlehnung an die Ableitung aus der Rauschtemperatur auch als Wellentemperatur bezeichnet.

Für die in der Bandbreite B enthaltene Rauschleistung erhält man in Anlehnung an Gl. 2.3 somit

$$P_A = AA^+B = B\Upsilon^2. \quad (2.11)$$

Offensichtlich haben die so definierten Rauschwellengrößen die Einheit $\sqrt{\text{Leistung}/\text{Hz}}$, sie beinhalten also implizit eine Bandbreitenannahme. In der Regel wird diese in direkter Umsetzung des Schmalbandansatzes dabei mit $B = 1$ Hz implizit vorgegeben.

Da in vielen Fällen das Rauschverhalten auf Basis der Rauschzahl diskutiert wird, ist es hier sinnvoll, den Zusammenhang zwischen Rauschzahl und Rauschwellengrößen herzustellen.

Es gilt nach Erweiterung von Gl. 2.8 mit der Boltzmannkonstante k und mithilfe von Gl. 2.9

$$F = \frac{A_0 A_0^+ + A_E A_E^+}{A_0 A_0^+}. \quad (2.12)$$

Für den direkten Zusammenhang zwischen Wellengrößen und Rauschzahl kann man analog dazu eine Variante der Rauschzahl angeben. So kann man diese über Gl. 2.4 herleiten, dabei wird anstelle des Signal-Rausch-Verhältnisses ein Welle-Rausch-Verhältnis (*Wave to Noise Ratio*, WNR) herangezogen. Es folgt

$$\mathfrak{F} = \frac{WNR_{ein}}{WNR_{aus}} = 1 + \frac{X_{eigen}}{X_{ein}}. \quad (2.13)$$

Für den in der Regel gültigen Fall, dass die Rauschwellen von Eigen- und Eingangsruschen unkorreliert sind, gilt zwischen der Wellen- und der Leistungsrauschzahl der Zusammenhang

$$\mathfrak{F}^2 = \frac{(\Upsilon_{ein} + \Upsilon_{eigen})^2}{\Upsilon_{ein}^2} = \frac{\Upsilon_{ein}^2 + \Upsilon_{eigen}^2}{\Upsilon_{ein}^2} = F. \quad (2.14)$$

2.3.2 Ein Beispiel für eine Rechnung mit Rauschwellen

Die so definierte Rauschwellengröße A erfährt ebenso wie die entsprechenden Signalwellengrößen beim Durchlaufen von Schaltungselementen eine Veränderung nach Betrag und Phase. Anhand eines Beispiels lässt sich die Analogie zu deterministischen Größen veranschaulichen.

So ergibt sich beispielsweise für die Rauschwelle nach Durchlaufen einer verlustlosen Leitung der Länge L zwischen den Positionen l_1 und l_2

$$A(l_2) = A(l_1)e^{j\beta L}, \quad (2.15)$$

die entsprechende Rauschleistung bleibt nach

$$\Delta P(l_2) = A(l_2)A(l_2)^+ = A(l_1)A(l_1)^+ = \Delta P(l_1) \quad (2.16)$$

aufgrund der Verlustlosigkeit erhalten.

Theoretisch ist dieser Ansatz durch die Vorgabe der Bandbreite von 1 Hz stets gültig, in der Praxis können sich jedoch Probleme ergeben. Aus praktischen Erwägungen ist eine Grenze der Gültigkeit des Gedankenansatzes dann erreicht, wenn die Schmalbandvoraussetzung nicht mehr gegeben ist. Qualitativ kann sie über die Annahme der konstanten Phasenverschiebung über der betrachteten Bandbreite beschrieben werden.

Nur solange

$$\Delta\beta L \ll 2\pi \tag{2.17}$$

über die gesamte betrachtete Bandbreite gilt, kann man von Schmalbandrauschen sprechen. $\Delta\beta$ ist dabei die Änderung des Ausbreitungsfaktors β über der betrachteten Bandbreite B . Daraus ergeben sich wichtige Beschränkungen für die praktische Anwendung des Schmalbandansatzes, da sowohl die Leitungslänge als auch die betrachtete Bandbreite in die Grenzbedingung einfließen.

2.3.3 Behandlung der Korrelation

Der große Vorteil der Darstellung von Rauschsignalen in der dargelegten Form ergibt sich bei der Analyse des Verhaltens von mehreren gleichzeitig vorhandenen Rauschanteilen. Die für die Überlagerung von verschiedenen Rauschsignalen wichtige Betrachtung der Korrelation wird analog zu deren mathematischer Definition im Falle der Rauschwellendarstellung über das Produkt $X_1X_2^+$ dargestellt [5][6].

Betrachtet man nun zur Veranschaulichung ein aus zwei Rauschsignalen zusammengesetztes Signal

$$W = X_1 + X_2, \tag{2.18}$$

so ergibt sich für die resultierende Rauschleistungsdichte

$$WW^+ = X_1X_1^+ + X_2X_2^+ + X_1X_2^+ + X_2X_1^+. \tag{2.19}$$

Die Terme $X_1X_2^+$ und $X_2X_1^+$ entsprechen dabei der Kreuzkorrelation der beiden Rauschsignale, d.h. im unkorrelierten Fall sind sie gleich Null. In diesem Fall ist die sich ergebende Rauschleistungsdichte gleich der Summe der einzelnen Leistungsdichten

$$WW^+ = X_1X_1^+ + X_2X_2^+. \tag{2.20}$$

2.3.3.1 Korrelationsfaktor

Auf Basis der Vorüberlegungen kann man eine genauere Betrachtung des Verhaltens von korrelierten Rauschsignalen durchführen. Zur Veranschaulichung wird der Rauschanteil X_1 in zwei Anteile

$$X_1 = X_1' + X_2'' \quad (2.21)$$

zerlegt, wobei der Anteil X_1' vollständig korreliert und der Anteil X_1'' vollständig unkorreliert zu X_2 seien.

Für den vollständig korrelierten Anteil muss auf der einen Seite ein Proportionalitätsfaktor existieren, der eine Aussage über das Verhältnis der beiden Anteile zueinander ermöglicht. Diesen kann man z.B. über

$$X_1' = dX_2 \quad (2.22)$$

definieren, mit $d \in \mathbb{R}$ als Maß für den Grad der Korrelation zwischen X_1 und X_2 .

Auf der anderen Seite muss ein ebensolcher Proportionalitätsfaktor existieren, der den Anteil von X_1' in Abhängigkeit zu der Gesamtgröße von X_1 definiert.

Es folgt mittels

$$X_1 X_1^+ = (X_1' + X_1'')(X_1'^+ + X_1''^+) = X_1' X_1'^+ + X_1'' X_1''^+ \quad (2.23)$$

und durch Einführung des Faktors $c \in \mathbb{R}$ mit $X_1' = cX_1$

$$X_1' X_1'^+ = cc^* X_1 X_1^+ \quad (2.24)$$

bzw.

$$X_1'' X_1''^+ = (1 - cc^*) X_1 X_1^+. \quad (2.25)$$

Bisher wurden die Definitionen der Proportionalitätsfaktoren nur auf Basis der Rauschwellengröße X_1 betrachtet. Für eine anschauliche Deutung von Gleichung 2.19 ist es hilfreich, einen Zusammenhang zwischen diesen Proportionalitätsfaktoren und den beiden vorkommenden Wellengrößen herzuleiten.

Dies ist unter Verwendung von Gl. 2.22 sowie der Definition für c möglich. Hiernach gilt

$$X_1' = dX_2 = cX_1, \quad (2.26)$$

womit direkt die Einführung eines Faktors $C_{21} \in \mathbb{R}$ mit

$$C_{21} \doteq \frac{c}{d} = \frac{X_2}{X_1} \quad (2.27)$$

möglich ist.

Der Faktor C_{21} stellt dabei den direkten Zusammenhang zwischen zwei Rauschwellen dar. Er wird im Folgenden für die Schmalbandrauschsignale als Korrelationsfaktor verwendet. Die Indices weisen dabei auf die Reihenfolge der Abhängigkeit hin, es gilt

$$C_{21} = \frac{X_2}{X_1} = \frac{1}{C_{12}}. \quad (2.28)$$

Dann ergibt sich für die Kreuzkorrelation

$$X_1X_2^+ = C_{12}X_2X_2^+ = C_{21}X_1X_1^+, \quad (2.29)$$

was wegen $c \in \mathbb{R}$ gleichermaßen für $X_2X_1^+$ gilt.

Setzt man diese Terme nun in Gl. 2.19 ein, so folgt für die Gesamtrauschleistungsdichte

$$\begin{aligned} WW^+ &= X_1X_1^+ + X_2X_2^+ + C_{21}X_1X_1^+ + C_{21}X_2X_2^+ \\ &= X_1X_1^+ + X_2X_2^+ + C_{12}X_1X_1^+ + C_{12}X_2X_2^+. \end{aligned} \quad (2.30)$$

Verallgemeinert man dies auf eine Überlagerung von N Rauschsignalen, so folgt direkt mit $c_{ii} = 1$

$$WW^+ = \sum_{i=1}^N X_iX_i^+ \sum_{j=1}^N c_{ij}. \quad (2.31)$$

Es bleibt anzumerken, dass der derart definierte Korrelationsfaktor für Schmalbandrauschsignale keinen Ersatz für die Korrelationsfunktionen oder den aus ihnen abgeleiteten Korrelationsfaktor (z.B. [7]) darstellen kann und soll. Vielmehr ist er ein Hilfsmittel, um bei

Anwendung der Schmalbandrauschdarstellung als Proportionalitätsfaktor Aussagen über den Zusammenhang zwischen zwei Rauschsignalen treffen zu können.

Analog zur klassischen Definition des Korrelationsfaktors beschreibt der Wertebereich $0 \leq C \leq 1$ die Korrelation zwischen zwei Rauschsignalen mit den Extremwerten $C = 0$ für vollständig unkorrelierte und $C = 1$ für vollständig korrelierte Signale. Im Unterschied zum klassisch definierten Korrelationsfaktor ist zusätzlich auch $C > 1$ zulässig, dies beschreibt das Größenverhältnis vollständig korrelierter Signale.

2.3.3.2 Deutung der Überlagerung mehrerer Rauschsignale

Zur Veranschaulichung des Einflusses der Korrelation auf die Überlagerung zweier Signale sei zunächst ein aus zwei vollständig korrelierten Rauschanteilen zusammengesetztes Signal

$$X = X_1 + X_2 \quad (2.32)$$

vorgegeben. Für dieses Signal ergibt sich die Rauschleistungsdichte nach Gl. 2.9 bzw. Gl. 2.30

$$XX^+ = (1 + C_{21})[X_1X_1^+ + X_2X_2^+], \quad (2.33)$$

was aufgrund der vorausgesetzten vollständigen Korrelation und für eine angenommene identische Rauschleistungsdichte nach Gl. 2.3 von $X_1X_1^+ = X_2X_2^+ = kT_0$ zu

$$XX^+ = 4kT_0 \quad (2.34)$$

führt.

Betrachtet man nun zum Vergleich die Überlagerung zweier vollständig unkorrelierter Signale, so folgt sofort aus den bisher ausgeführten Überlegungen

$$XX^+ = X_1X_1^+ + X_2X_2^+, \quad (2.35)$$

was sich unter Berücksichtigung der vorigen Annahmen zu $XX^+ = 2kT_0$ ergibt.

Auf den ersten Blick mag dies Ergebnis überraschen, da man aufgrund der Einzelleistungsdichten von kT_0 in beiden Fällen davon ausgeht, dass sich durch die Überlagerung die Leistungen addieren und sich somit identische Ergebnisse ergeben sollten.

Bei unkorrelierten Signalen kann aber eine konstruktive Überlagerung der einzelnen Kreuzanteile nicht stattfinden, da die Phasenwerte der einzelnen Signale nicht in einem definierten Verhältnis zueinander stehen. Im Mittel werden sich die Kreuzterme daher aufheben, es addieren sich lediglich die Leistungen der einzelnen Rauschanteile.

Im Gegensatz dazu besitzen die Phasenwerte von vollständig korrelierten Signalen ein exakt spezifiziertes Verhältnis zueinander. Die Kreuzkorrelationsterme fallen daher nicht weg, sondern liefern einen wesentlichen Anteil zu der Gesamtrauschleistung, da sich die Spannungszeiger der einzelnen Rauschanteile aufaddieren.

Anders formuliert addieren sich bei unkorrelierten Signalen die Leistungen, bei korrelierten Signalen aber aufgrund der definierten Phasenverhältnisse die Spannungen. Dies führt in letzter Konsequenz zu den oben berechneten Ergebnissen.

2.4 Einfluss der Anpassung

Die Beschreibungen des Rauschverhaltens mittels Rauschzahl oder -temperatur gehen von idealer Anpassung aus. In der Praxis kann man diese jedoch nicht in allen Fällen voraussetzen. Betrachtet man zur Veranschaulichung ein System bestehend aus zwei mit einer Leitung der Länge L verbundenen linearen Zweitoren, so werden diese durch ihre Streumatrizen sowie ihr Rauschverhalten, in diesem Beispiel in Form ihrer Rauschtemperatur, vollständig beschrieben.

Nach den Gleichungen 2.3 und 2.11 lassen sich dann für die beiden Zweitore Rauschwellen X_{12} und X_{21} mit

$$X_{12} = \Upsilon_1 \tag{2.36}$$

bzw.

$$X_{21} = \Upsilon_2 \tag{2.37}$$

definieren. Dabei steht die erste Zahl des Indizes für das jeweilige Zweitor, die zweite Zahl gibt das betreffende Tor an, an dem die Rauschwelle austritt.

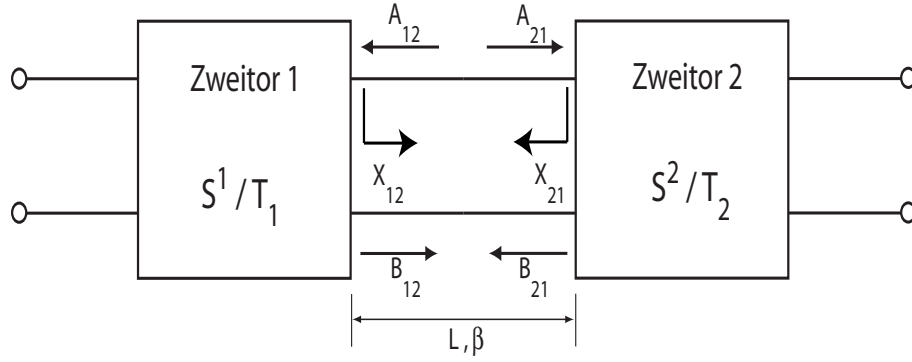


Abbildung 2.3: Rauschwellen bei zwei mit Leitung L verbundenen Zweitoren

Gibt man weiterhin nach demselben Muster die hinlaufenden Wellen A_{ij} und B_{ij} an den Toren an, so bestimmt sich zum Beispiel für die auf den Eingang von Zweitor 2 hinlaufende Welle zu

$$A_{21} = \frac{e^{j\beta L} X_{12} + S_{22}^1 e^{j2\beta L} X_{21}}{1 - S_{11}^2 S_{22}^1 e^{j2\beta L}}. \quad (2.38)$$

Die Größen S_{ij}^1 geben dabei die S_{ij} -Parameter von Zweitor 1 an und entsprechend S_{ij}^2 die von Zweitor 2. Überführt in eine Rauschleistungsdichte folgt

$$A_{21} A_{21}^+ = \frac{X_{12} X_{12}^+ + S_{22}^1 S_{22}^{1*} X_{21} X_{21}^+}{(1 - S_{11}^2 S_{22}^1 e^{j2\beta L})(1 - S_{11}^{2*} S_{22}^{1*} e^{-j2\beta L})}. \quad (2.39)$$

Für den Fall der idealen Anpassung vereinfacht sich die Rauschleistungsdichtenberechnung zu dem aus der Betrachtung der Rauschtemperatur bekannten Ergebnis $A_2 A_2^+ = kT_1$.

Die Terme im Nenner geben den Einfluss von Mehrfachreflexionen auf die Welle an. Im Extremfall der totalen Fehlanpassung ($|S_{11}| = 1$ bzw. $|S_{22}| = 1$) mit Phasenbedingung $\beta L = n\pi$ ist die Rauschleistungsdichte nach Gleichung 2.39 nicht mehr definiert. Physikalisch entspricht dieser Extremfall der Resonanzbedingung eines Leitungsresonators mit Totalreflexion an beiden Leitungsenden.

2.5 Erweiterung auf größere Bandbreiten

In der Praxis kann der Schmalbandansatz oft nicht ohne das Akzeptieren größerer Fehler angewendet werden, da in dem betrachteten Frequenzbereich die Annahme einer konstanten Phasenverschiebung nach Gl. 2.15 nicht mehr zulässig ist. Der mögliche Ausweg unter Aufteilung der betrachteten Bandbreite in viele Schmalbandausschnitte ist dabei in der Regel wenig praktikabel, da die Handhabung eines derart abgeleiteten Rauschsignals unnötig komplex wird.

Als Ausweg bietet es sich an dieser Stelle an, das Modell des Schmalbandrauschens in Richtung eines äquivalenten, breitbandigeren Ersatzmodells zu erweitern. Anstelle der „punktweisen“ Betrachtung wie in Gl. 2.11 tritt dann eine gemittelte Rauschleistungsdichte über eine Bandbreite $\Delta f = f_2 - f_1$ mit

$$aa^+ = \frac{\bar{P}_A(\Delta f)}{\Delta f} = \frac{\int_{f_1}^{f_2} AA^+ df}{\Delta f}. \quad (2.40)$$

Bei dieser Definition entspricht das Produkt aa^+ der äquivalenten Rauschleistung in dem Bandbreitenausschnitt Δf , daher werden die Wellengrößen a auch als äquivalente Rauschwellen bezeichnet. Sie werden in diesem Dokument im Unterschied zu den Schmalband-Rauschwellen durch klein geschriebene Buchstaben gekennzeichnet.

Alle Rechenregeln für die Schmalbandrauschwellen behalten weiterhin ihre Gültigkeit. Der Schmalbandansatz ist als Spezialfall von Gl. 2.40 zu interpretieren, er tritt für den Fall $A(f) = const$ auf (s. auch Gl. 2.44) - hier folgt erwartungsgemäß $aa^+ = AA^+$.

Bei der Arbeit mit äquivalenten Rauschwellen ist zu beachten, dass sie im allgemeinen Fall lediglich in der aus ihnen berechneten Rauschleistung eine tatsächliche physikalische Bedeutung haben. Aufgrund der Mittelung sind Phasenbelegungen als Absolutwerte ohne praktische Bedeutung, der Phasenvergleich ergibt jedoch weiterhin Sinn.

Während im Schmalbandfall eine Beschränkung der Gültigkeit durch Gl. 2.17 gegeben ist, ist der Ansatz mit äquivalenten Rauschwellen grundsätzlich ohne Einschränkungen anwendbar.

Als Beispiel können die Berechnungen zum Einfluss der Anpassung aus Kap. 2.4 auch in diesem Fall durchgeführt werden. Der entscheidende Unterschied entsteht dabei allerdings durch die Integration über den betrachteten Frequenzbereich nach Gl. 2.40.

Die Berechnung der äquivalenten Rauschwellen anhand des Resultats aus Gl. 2.39 führt dann auf

$$P_A(\Delta f) = \int_{f_1}^{f_2} A_2 A_2^+ df = \int_{f_1}^{f_2} \frac{X_{12} X_{12}^+ + S_{22}^1 S_{22}^{1*} X_{21} X_{21}^+}{(1 - S_{11}^2 S_{22}^1 e^{j2\beta L})(1 - S_{11}^{2*} S_{22}^{1*} e^{-j2\beta L})} df. \quad (2.41)$$

Diese Integration ist nicht in allen Fällen analytisch zu lösen, in der Regel werden numerische Verfahren zur Lösung angewendet. Jedoch kann man zwei in der Praxis wichtige Fälle ableiten, für die sich die Berechnung vereinfachen lässt.

Dazu werden die Ausbreitungskonstanten β_1 und β_2 zugehörig zu den Frequenzen f_1 und f_2 definiert. Die Veränderung von β über dem betrachteten Frequenzbereich lässt sich dann mittels

$$\Delta\beta = \beta_2 - \beta_1 \quad (2.42)$$

erfassen. Damit variieren die Phasenterme aus Gl. 2.41 entsprechend:

$$\Delta\phi = 2L\Delta\beta. \quad (2.43)$$

Nun kann man zwei Extremfälle unterscheiden, zum einen den Fall

$$L\Delta\beta = L \frac{2\pi\Delta f}{c} \ll 2\pi, \quad (2.44)$$

zum anderen

$$L\Delta\beta = L \frac{2\pi\Delta f}{c} \gg 2\pi. \quad (2.45)$$

Der erste Fall tritt entweder für sehr kurze Distanzen L oder aber für sehr kleine Frequenzintervalle Δf auf. Für letzteres liegt erneut eine Schmalbandbetrachtung vor und tatsächlich führt die Einschränkung mittels Gl. 2.44 zu einem von der Frequenz unabhängigen Integranden, die Bandbreite geht in Analogie zu Gl. 2.17 als konstanter Faktor ein.

Der zweite Fall wird bei sehr großen Distanzen oder aber bei sehr großen Frequenzintervallen auftreten. Er hat zur Folge, dass die Argumente der Exponentialterme in Gl. 2.41 über dem Integrationsintervall einer sehr großen Schwankung unterliegen. Bei unterschiedlichen Signalen, bei denen die Phasenbelegungen nicht in einem definierten Zusammenhang zueinander stehen, wird somit das Ergebnis des Integrals im Mittel gegen Null streben.

Insbesondere bedeutet dies anschaulich, dass bei sehr großen Frequenzintervallen oder Weglängen sich die Kreuzkorrelation zweier Signale Null annähern wird, diese Signale können unter den genannten Rahmenbedingungen somit wie unkorrelierte Signale behandelt werden.

2.6 Kettenrauschverhalten

Betrachtet man analog zu der oben durchgeführten Vorgehensweise nun eine Hintereinanderschaltung von $i+1$ Zweitoren (s. Abb. 2.4), so ergibt sich nach Gleichung 2.38 für die in das letzte Element hineinlaufende Welle

$$A_{(i+1)1} = \frac{e^{j\beta L_i} X_{i2} + S_{22}^i e^{j2\beta L} X_{(i+1)1}}{1 - S_{11}^{i+1} S_{22}^i e^{j2\beta L_i}} + \frac{e^{j\beta L_i} A_{i1} S_{21}^i (1 - S_{11}^{i+1})}{1 - S_{11}^i S_{22}^2 e^{j2\beta L_i}}, \quad (2.46)$$

mit $i \geq 1$.

Für die aus den Zweitoren austretenden Rauschwellen ergibt sich dann

$$B_{(i+1)2} = X_{(i+1)2} + S_{22}^{i+1} A_{(i+2)2} + (1 - S_{11}^{i+1}) A_{(i+1)1} S_{21}^{i+1}. \quad (2.47)$$

Der Ausdruck für $A_{(i+1)1}$ ist gegliedert in einen ersten Term, der den Einfluss des vorletzten Zweitors beschreibt, sowie einen zweiten Term, der den transmittierten Teil des von den vorigen Stufen beigesteuerten Rauschanteils kennzeichnet.

Betrachtet man nun beispielsweise den konkreten Fall einer Dreier-Kettenschaltung, so ergibt sich im Fall der idealen Anpassung für die Ausgangswelle des dritten Zweitors

$$B_{32} = X_{32} + S_{21}^3 X_{22} + S_{21}^3 S_{21}^2 X_{12} + S_{21}^3 S_{21}^2 S_{21}^1 A_{11}. \quad (2.48)$$

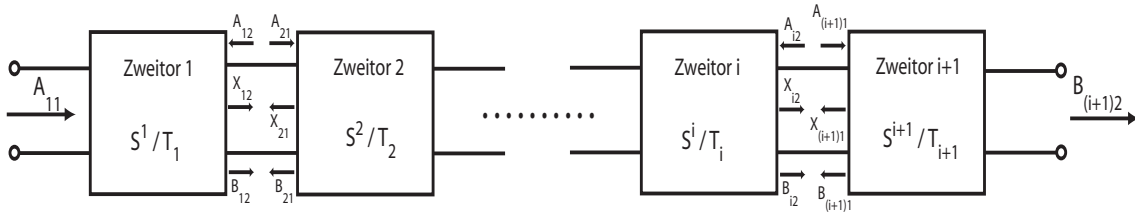


Abbildung 2.4: Rauschsignale bei Hintereinanderschaltung von $i+1$ Zweitoren

Nach Berechnung der entsprechenden Leistungsdichte $B_{32}B_{32}^+$ unter Berücksichtigung von Gl. 2.11 bzw. Gl. 2.3 und nach Umstellung folgt der Ausdruck

$$B_{32}B_{32}^+ = k(T_0 + T_1 \frac{1}{G_1} + T_2 \frac{1}{G_1 G_2} + T_3 \frac{1}{G_1 G_2 G_3}), \quad (2.49)$$

dabei sind T_i die Rauschtemperaturen der jeweiligen Zweitore und T_0 die Eingangsräuschetemperatur. Die Ausdrücke $S_{21}^i S_{21}^{i*}$ wurden in der obigen Gleichung durch die Verstärkungsfaktoren G_i substituiert.

Die resultierende Gleichung gibt den bekannten Ausdruck für die Kettenräuschetemperatur wieder, sie ist ein Spezialfall der vorgestellten allgemeineren Beschreibungsform für das Rauschverhalten einer Kettenschaltung [11].

2.7 Betrachtung von Mehratoren

In den bisherigen Ausführungen wurde ausschließlich das Verhalten von Zweitoren analysiert. Tatsächlich gibt es viele Anwendungsfälle, bei denen eine allgemeine Betrachtung von Mehratoren notwendig ist. Ein typisches Beispiel dafür ist die Behandlung von Gruppenantennen.

Die vorgestellten Berechnungsmethoden gelten sinngemäß auch für die Analyse von Mehratoren. Aufgrund der größeren Anzahl von Parametern bietet sich dabei jedoch die Verwendung von Matrixdarstellungen an.

Grundsätzlich ist es möglich, das Verhalten eines linearen Mehrators mithilfe der entsprechend dimensionierten Streumatrix vollständig darzustellen. Im Folgenden soll eine analo-

ge Methode zur vollständigen Darstellung des Rauschverhaltens und damit die Möglichkeit einer geschlossenen Charakterisierung eines Mehrtors entwickelt werden.

Im Unterschied zu Zweitoren ist bei Mehrtoren in der Regel eine Berücksichtigung der Korrelation zwingend notwendig. Das ergibt sich unmittelbar aus der Tatsache, dass die Ursachen für die an den einzelnen Toren auftretenden Rauschwellen ganz oder teilweise physikalisch verknüpft sein können. Ein weiterer Faktor ist zusätzlich die Rückwirkung von reflektierten Wellen an einem Tor auf die austretenden Wellen an anderen Toren.

Formell lässt sich die Darstellung von Mehrtoren durch eine dimensionale Erweiterung der in den vorigen Abschnitten beschriebenen Gleichungen für Zweitore realisieren.

An Stelle der Rauschgrößen X_i tritt dann ein Rauschvektor \vec{X} , der für ein n -Tor die Dimension $n \times 1$ annimmt. Ausgehend davon lässt sich, analog zu der Definition der Streumatrix aus den Wellenvektoren, eine Rauschleistungsmatrix definieren mit

$$\underline{G} = \vec{X} \vec{X}^x. \quad (2.50)$$

Der Superskript x bezeichnet dabei die hermitisch konjugierte Matrixoperation, d.h. die Bildung der konjugiert komplexen Größen mit anschließender Transponierung der sich ergebenden Matrix. Die Elemente der Matrix sind dabei für die Hauptdiagonale durch

$$G_{ii} = X_i X_i^+ \quad (2.51)$$

und für die Nebenelemente durch

$$G_{ij} = X_i X_j^+ = C_{ij} X_j X_j^+ = C_{ji} X_i X_i^+ \quad (2.52)$$

definiert. Die Hauptdiagonale gibt also die an den einzelnen Toren austretenden Rauschleistungen wieder, die Nebenelemente beschreiben die Korrelationsprodukte zwischen den einzelnen Rauschgrößen.

Die Größen \underline{S} und \underline{G} sind ausreichend für eine vollständige Charakterisierung eines linearen Mehrtors.

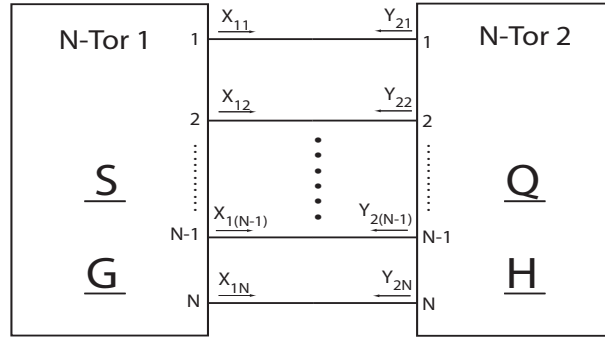


Abbildung 2.5: Rauschdarstellung bei der Zusammenschaltung zweier N-Tore

Die Berechnung des Verhaltens von Mehrtoren kann dann mit den üblichen Regeln der Matrixrechnung erfolgen. Dies soll anhand eines kurzen Beispiels mithilfe der in Abb. 2.5 dargestellten Zusammenschaltung zweier Mehrtore erläutert werden.

Dann gelten nach der oben gegebenen Definition

$$\underline{G} = \vec{X}\vec{X}^x \quad (2.53)$$

und

$$\underline{H} = \vec{Y}\vec{Y}^x. \quad (2.54)$$

Die Rauschwellen der beiden Mehrtore seien unkorreliert, also gilt weiter

$$\vec{X}\vec{Y}^x = \vec{0}. \quad (2.55)$$

Unter Berücksichtigung der in Abschnitt 2.4 beschriebenen Zusammenhänge ergeben sich dann für die sich ausbreitenden Rauschwellen die Gleichungen

$$\vec{A}\vec{A}^x = (\underline{1} - \underline{Q}\underline{S})^{-1} \cdot (\underline{H} + \underline{Q}\underline{H}\underline{Q}^x) \cdot (\underline{1} - \underline{S}^x\underline{Q}^x)^{-1}, \quad (2.56)$$

$$\vec{B}\vec{B}^x = (\underline{1} - \underline{S}\underline{Q})^{-1} \cdot (\underline{G} + \underline{S}\underline{H}\underline{S}^x) \cdot (\underline{1} - \underline{Q}^x\underline{S}^x)^{-1} \quad (2.57)$$

und

$$\vec{A}\vec{B}^x = (\underline{1} - \underline{Q}\underline{S})^{-1} \cdot (\underline{Q}\underline{G} + \underline{H}\underline{S}^x) \cdot (\underline{1} - \underline{Q}^x\underline{S}^x)^{-1}. \quad (2.58)$$

Mithilfe dieser Relationen ist es möglich, auch auf Mehrtore die weiter oben beschriebenen Rechenregeln für korrelierte und unkorrelierte Rauschsignale anzuwenden.

Die Elemente der Hauptdiagonale von $\vec{A}\vec{A}^x$ bzw. $\vec{B}\vec{B}^x$ beschreiben die von Mehrtor 1 nach Mehrtor 2 an den einzelnen Toren übertragene Leistung. Die gesamte zwischen den beiden Toren ausgetauschte Leistung kann über die Summe der Hauptdiagonale, auch als Spur bezeichnet, beschrieben werden. Die Nebenelemente der Matrizen geben den Leistungsfluss über die Übersprechkopplung zwischen den verschiedenen Toren an.

2.8 Antennen

Die bisherigen Überlegungen ermöglichen eine umfassende Rauschberechnung von linearen Ein- und Mehrtoren. Auch die Ausbreitung von Rauschwellen in Leitungen kann mit ihnen bestimmt werden.

Bei Antennen und Antennensystemen handelt es sich ebenfalls um lineare Ein- bzw. Mehrtore. Im Unterschied zur bisherigen Darstellung von linearen, rauschbehafteten Systemen sind Antennen jedoch zusätzlich durch für sie spezifische Kenngrößen charakterisiert.

Die Herstellung eines Zusammenhangs zwischen den Kenngrößen rauschender Systeme und den Kenngrößen von Antennen und Antennensystemen ist daher an dieser Stelle zweckmäßig.

2.8.1 Antenne als Eintor

Eine Antenne stellt in der einfachsten Darstellungsform ein lineares Eintor dar. Für sie lässt sich dabei folgendes Ersatzschaltbild (ESB) aufstellen:

Sie besteht aus einem verlustbehafteten Resonanzkreis, dessen Verlustanteile in Form von Widerständen dargestellt werden können. Neben den ohmschen Verlusten in Zuleitung und Metall der Antenne, symbolisiert durch den Widerstand R_v , tritt hier zusätzlich der Strahlungswiderstand R_s der Antenne auf. Diese Größe modelliert das Verhalten der Antenne, Leistung durch Abstrahlung elektromagnetischer Wellen in den Raum abzugeben.

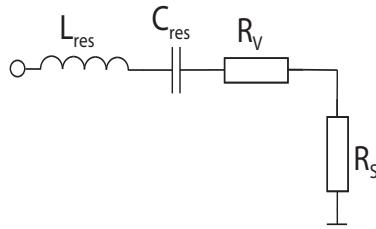


Abbildung 2.6: ESB einer Antenne ohne Rauschanteile

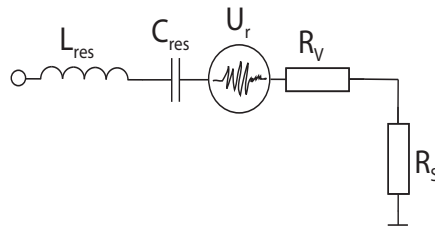


Abbildung 2.7: ESB einer Antenne mit Rauschquelle

In diesem Sinne ist der Strahlungswiderstand, im Unterschied zum Verlustwiderstand, keine Quelle thermischen Rauschens.

In Abb. 2.7 ist das obige Ersatzschaltbild um die bei einer Antenne auftretende Rauschquelle erweitert worden. Neben dem Beitrag durch die internen ohmschen Verluste der Antenne werden die von der Antenne empfangenen Rauschsignale dabei berücksichtigt.

Bei der Darstellung mit Rauschquellen ist der Verlustwiderstand als rauschfrei angenommen. Als Vereinfachung ist es möglich, die Widerstände als rauschbehaftet zu betrachten. Dies setzt die Gültigkeit des Schmalbandansatzes nach Gl. 2.3 und 2.11 voraus, was jedoch in der Regel keine Beschränkung der Allgemeingültigkeit darstellt. Die Rauschtemperatur des Verlustwiderstandes entspricht dabei der physikalischen Antennentemperatur.

Unter Verwendung der Ergebnisse aus Kap. 2.9 kann nun, im Unterschied zu obiger Darstellung, der Strahlungswiderstand R_s als thermisch rauschender Widerstand im klassischen Sinne aufgefasst werden, seine Temperatur entspricht im allgemeinen Fall allerdings nicht der physikalischen Antennentemperatur. Vielmehr ergibt sich eine aus dem empfangenen Hintergrundrauschen resultierende Rauschtemperatur T_h nach Gl. 2.76 und

es folgt für die Rauschspannung des Strahlungswiderstandes

$$U_{r,empf} = \sqrt{4kT_h R_s} = 2\sqrt{R_s} \Upsilon_h. \quad (2.59)$$

Aus dem Ersatzschaltbild folgt dann für die Ausgangsrauschspannung der Antenne

$$U_r = U_{r,empf} + \sqrt{4kT_A R_v} \quad (2.60)$$

und für den resultierenden Antennenrauschstrom im Fall von idealer Anpassung

$$I_r = \frac{U_r}{R_v + R_s + Z_L} = \frac{U_r}{2(R_v + R_s)}. \quad (2.61)$$

Unter Zuhilfenahme von Gl. 2.11 folgt dann für die Ausgangsrauschleistung der Antenne

$$X_{Ant} X_{Ant}^+ = \frac{U_r^2}{2B(R_v + R_s)} = \frac{(2\sqrt{R_s} \Upsilon_h + 2\sqrt{R_v} \Upsilon_v)^2}{2B(R_v + R_s)}. \quad (2.62)$$

Diese lineare Darstellung der Antenne arbeitet mit allgemeinen Rauschquellen, ohne im Detail auf die physikalischen Ursachen dieser Rauschquellen einzugehen. Für eine umfassende Darstellung der Antenneneigenschaften werden diese Ursachen im folgenden Abschnitt näher analysiert.

Die Antenne fungiert als Wellenformwandler, der eine sich im Freiraum ausbreitende elektromagnetische Welle der Leistungsdichte S in eine Klemmenspannung \underline{U}_0 umwandelt. Bei externer Beschaltung der Antenne mit idealer Anpassung resultiert dies in der Abgabe einer hier mit P_R bezeichneten Empfangsleistung an die angeschlossene Schaltung.

Als Maß für diese Fähigkeit der Antenne dient die wirksame Fläche A_E gemäß

$$A_E = \frac{P_R}{S}, \quad (2.63)$$

die die Leistungsdichte am Ort der Antenne mit der Empfangsleistung ins Verhältnis setzt.

Die Leistungsdichte S wiederum steht mit der elektrischen Feldstärke \underline{E} der elektromagnetischen Welle in einem definierten Zusammenhang, es gilt

$$S = \frac{1}{2} \frac{\underline{E}^2}{Z_{F0}} = \frac{1}{2} \underline{E} \underline{H}. \quad (2.64)$$

Dabei ist Z_{F0} der Freiraumwellenwiderstand des Mediums, in dem sich die elektromagnetische Welle ausbreitet.

Neben der wirksamen Fläche kann zusätzlich eine effektive Länge l_{eff} definiert werden, die das Verhältnis zwischen einfallender Feldstärke \underline{E} und Klemmenspannung \underline{U}_0 nach

$$l_{eff} = \frac{\underline{U}_0}{\underline{E}} \quad (2.65)$$

angibt.

Beide geometrischen Größen beschreiben die Wirksamkeit der Antenne als Wellenformwandler. Zusätzlich haben sie den Vorteil, dass sie direkt in das lineare Rauschersatzschaltbild für die Antenne eingebunden werden können.

Zusammengefasst ermöglichen sie die Interpretation der Antennenleerlaufspannung U_0 als Funktion der einfallenden Leistungsdichte S und unter Zuhilfenahme von $P_R = \frac{U_0^2}{R_r}$ mit

$$U_0 = l_{eff}\underline{E} = l_{eff}\sqrt{2Z_{F0}S} = \sqrt{2A_ER_rS}. \quad (2.66)$$

2.8.2 Antenne als Zweitor

Die bisherige Beschreibung basiert auf der Betrachtung der Antenne im reinen Empfangsbetrieb. Aufgrund der Reziprozität gelten die gemachten Überlegungen auch für den Sendebetrieb. Dennoch ist es manchmal von Vorteil, die Antenne darüber hinaus unabhängig vom gerade vorliegenden Betriebsmodus über eine allgemeingültige Darstellungsweise betrachten zu können.

Hierzu bietet es sich an, die Antenne als Zweitor aufzufassen. Als Zweitor wird die Antenne über die S-Parameter sowie die an beiden Toren austretenden Rauschwellen X_i , analog zu Abb. 2.8, vollständig charakterisiert.

Bei dieser Definition der Tore stellt S_{11} die Antennenanpassung an die dahinterliegende Schaltung dar. S_{22} beschreibt die Anpassung der Antenne als Wellenformwandler an den

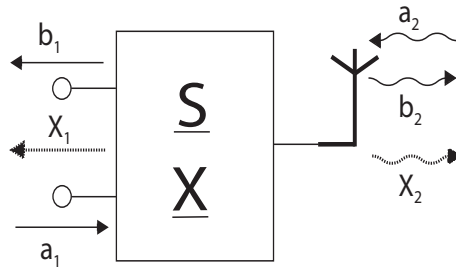


Abbildung 2.8: Die Antenne als Zweitor

Wellenwiderstand des Freiraummediums. Es ist hierbei zu berücksichtigen, dass die Antenne eine Impedanzwandlung vornimmt, d.h. dass an den beiden Toren unterschiedliche Impedanzniveaus existieren.

Die Transmissionsparameter S_{21} und S_{12} schließlich beinhalten sowohl die Effizienz der Antenne als Wellenformwandler sowie zusätzlich ihren Wirkungsgrad, bestimmt durch den Verlustwiderstand R_v .

S_{21} kann beispielsweise über den Wirkungsgrad η_A der Antenne bestimmt werden. Dieser wird z.B. über

$$\eta_A = \frac{P_r}{P_{r0}} \quad (2.67)$$

definiert [7], P_r bezeichnet dabei die der Antenne entnehmbare Empfangsleistung und P_{r0} die einfallende Leistung der Freiraumwelle. Somit lässt sich über die Definition des Transmissionsparameters S_{21} dieser direkt mit

$$|S_{21}| = \frac{b_2}{a_1} \Big|_{a_2=0} = \sqrt{\eta_A} = \sqrt{\frac{R_s}{R_v + R_s}} \quad (2.68)$$

angeben.

Mit demselben Ansatz für den Sendefall kann man so auch S_{12} ermitteln, es ergibt sich

$$|S_{12}| = |S_{21}| = \sqrt{\eta_A}, \quad (2.69)$$

was anschaulich durch die Reziprozität der Antenne bestätigt wird.

Die Rauschwellen sind hier mit X_2 für die Senderichtung und X_1 für die Empfangsrichtung bezeichnet. Sie lassen sich unter Zuhilfenahme der Abb. 2.7 berechnen.

Im Empfangsfall gilt

$$X_1 X_1^+ = \frac{U_r^2}{2B(R_s + R_v)} = \frac{U_r^2 \eta_A}{2BR_v}, \quad (2.70)$$

wobei U_r gemäß Gl. 2.60 die gesamte Rauschspannung der Antenne und B die betrachtete Bandbreite darstellen sowie η_A den Wirkungsgrad der Antenne beschreibt.

Damit folgt dann

$$X_1 X_1^+ = \frac{(U_{r,empf} + \sqrt{4kT_A R_v})^2}{2(R_s + R_v)B}, \quad (2.71)$$

was aufgrund der Unkorreliertheit der beiden vorhandenen Rauschquellen auf

$$X_1 X_1^+ = \frac{U_r^2}{2(R_s + R_v)B} + \frac{4kT_A R_v}{2(R_s + R_v)B} = X_{empf} X_{empf}^+ + X_{Ant} X_{Ant}^+ \quad (2.72)$$

führt. Unter Berücksichtigung des Wirkungsgrades ergibt sich schließlich

$$X_1 X_1^+ = \frac{U_r^2 \eta_A}{2R_s B} + \frac{2kT_A R_v \eta_A}{R_s B} = \eta_A X_{empf} X_{empf}^+ + \eta_A X_{Ant} X_{Ant}^+ \quad (2.73)$$

Also setzt sich die empfangene Rauschleistung aus dem Eigenrauschen X_{Ant} der Antenne und dem empfangenen externen Rauschen X_{empf} zusammen.

Im Sendefall gilt diese Berechnung analog zum Empfangsfall, es ergibt sich schließlich

$$X_2 X_2^+ = \eta_A X_{Schalt} X_{Schalt}^+ + \eta_A X_{Ant} X_{Ant}^+, \quad (2.74)$$

wobei X_{Schalt} das Rauschen der der Antenne vorgeschalteten Anordnung bezeichnet.

Diese gesamten Ausführungen fußen auf der Reduktion der Antenne auf ein lineares Ersatzschaltbild. Die Einflüsse des Antennenverhaltens hinsichtlich Fern- und Nahfeld, insbesondere auch im Hinblick auf das Rauschen, sind damit allerdings bisher nicht abgedeckt. Das lineare Ersatzmodell für eine Antenne bildet die Basis für die weiterführenden Überlegungen in Kapitel 2.9, in dem das hier dargelegte Modell um die Auswirkungen von externen Einflüssen erweitert wird.

2.9 Antennensysteme

Bislang wurde für die Betrachtungen des Antennenrauschens ausschließlich das lineare Ersatzschaltbild der Antenne angesetzt. Diese Herangehensweise ermöglicht zwar eine erste Analyse des Rauschverhaltens von Antennen, jedoch sind Aussagen zum Verhalten von komplexeren Antennensystemen genauso wenig möglich wie solche über den Einfluss von externen Rauschquellen auf das Ausgangssignal der Antenne im Empfangsfall. Letzteres ist auch in der Literatur bislang vergleichsweise wenig untersucht worden [12].

Aus diesem Grund wird im Folgenden basierend auf den Überlegungen in Kap. 2 eine Ableitung des Antennenrauschens für Antennensysteme sowie für den Einfluss des Hintergrundrauschens auf das empfangene Signal eines solchen Systems entwickelt.

2.9.1 Rauschfaktoren bei Antennen und Antennensystemen

2.9.1.1 Grundlegende Rauscheinflüsse

Wie bereits gezeigt, hat die physikalische Temperatur einer Antenne einen deutlichen Einfluss auf ihr Rauschverhalten. Dies betrifft aber nur die internen Rauschfaktoren der Antenne, zusätzlich wird im Empfangsfall das Hintergrundrauschen einen Beitrag zu dem Gesamtrauschen der Antenne ergeben.

Die Modellierung des Hintergrundrauschens kann mithilfe des Reziprozitätsgesetzes bzw. dem Schwarzkörpermodell erfolgen. Nach diesem senden verlustbehaftete Materialien ihrer physikalischen Temperatur entsprechende elektromagnetische Rauschwellen aus, welche in Form einer Leistungsdichte angegeben werden können [13].

Thermisches Rauschen zeichnet sich in der Regel durch eine über der Frequenz konstante Leistungsdichte aus. Damit kann dieses im Gegenzug über eine Temperatur ausgedrückt werden, da diese in dem Beitrag zur Rauschleistungsdichte die einzige variable Größe darstellt (s. Kap. 2.1).

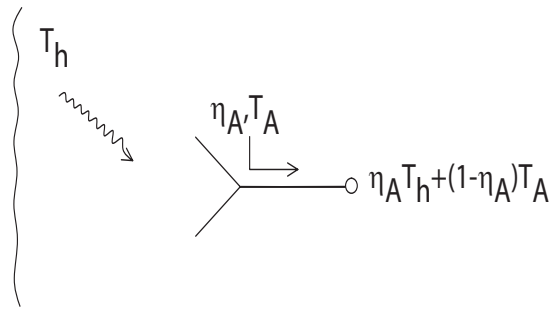


Abbildung 2.9: Rauschfaktoren einer Antenne

Die Hintergrundrauschtemperatur unterliegt in der Realität großen Schwankungen. So ist beispielsweise die Hintergrundrauschtemperatur des Himmels mit ca. 20-30 K erheblich niedriger als die der Erde mit ca. 270 K.

Man kann schematisch eine mit Rauschen behaftete Antenne durch die in Abb. 2.9 dargestellten Rauschfaktoren charakterisieren.

Die Rauschwellen entsprechen den in Kap. 2.8.2 berechneten Größen. Zu beachten ist an dieser Stelle, dass für den Sendefall sich der Rauschbeitrag der Antenne auf das abgestrahlte Eigenrauschen beschränkt.

In diesem Fall gibt die Antenne nach Gl. 2.74 die Rauschwelle X_T ab, ihre Größe ist abhängig von dem Rauschen der der Antenne vorgeschalteten Baugruppe und dem thermischen Rauschen der Antenne selbst. Dieser Rauschbeitrag ist nicht frequenzunabhängig, denn alleine das lineare Verhalten der Antenne bewirkt eine starke Frequenzabhängigkeit. Die Annahme von thermischem Rauschen nach Gl. 2.3 und damit einer gleichförmigen Verteilung der Rauschleistungsdichte unter diesen Bedingungen ist aber in der Regel möglich.

Im Sendefall sind die Signal-Rausch-Abstände hoch, weiterhin ist die Antenne das letzte Element in der Kette, so dass der Rauscheinfluss der Antenne relativ gering ausfällt. Daher ist das Rauschverhalten der Antenne hier nur von eingeschränkter Bedeutung. Wie später noch gezeigt werden wird, bietet der Sendefall aufgrund der Reziprozität jedoch eine ausgezeichnete Möglichkeit, das Rauschverhalten einer Antenne oder eines Antennensystems zu analysieren und auf den Empfangsfall zu übertragen.

In Falle des Empfangsbetriebs sind die Signal-Rausch-Abstände meist deutlich geringer, zusätzlich kommt der Antenne als erstem Element in der Rauschkette eine erhebliche Bedeutung für die Leistungsfähigkeit der Gesamtschaltung zu. Aus diesem Grund wird im Weiteren zunächst ausschließlich der Empfangsfall betrachtet.

Die von der Antenne empfangene Rauschwelle bestimmt sich nach Gl. 2.73 zu X_R . Wie in der genannten Gleichung ersichtlich setzt sich diese Größe aus zwei Anteilen zusammen: Dem Eigenrauschen der Antenne sowie den externen, von der Antenne empfangenen Rauscheinflüssen.

Letzterer Anteil wird im Folgenden näher untersucht werden, das Eigenrauschen der Antenne ist anhand des linearen Ersatzschaltbildes schon bestimmt worden.

Die Antenne empfängt innerhalb ihres Blickfeldes Rauschsignale der Umgebung. Sieht man von künstlichen und astronomischen Rauschquellen einmal ab, so kann man diese Signale gemäß der Schwarzkörpertheorie aus der thermischen Rauschstrahlung der in der Umgebung befindlichen Objekte ableiten.

Im ersten Ansatz kann das Hintergrundrauschen zunächst als eine für alle Blickwinkel der Antenne konstante Größe angesehen werden, das Hintergrundrauschen soll also homogen verteilt sein bzw., was das gleiche bedeutet, die Umgebung der Antenne sich auf einem einheitlichen Temperaturniveau befinden.

In diesem Fall ist der externe Rauschbeitrag lediglich eine konstante Größe und es gilt

$$X_{empf} = \Upsilon_{h,hom}, \quad (2.75)$$

hierbei ist $\Upsilon_{h,hom}$ ein Maß für die homogene Rauschtemperatur der Umgebung.

Gelten die eben gemachten Voraussetzungen nicht, weil beispielsweise die Antenne sowohl ein Stück des Erdbodens als auch ein Stück des Himmels „sieht“, so ist die vereinfachte Annahme eines konstanten Rauschbeitrages des Hintergrunds nicht mehr gültig.

An ihre Stelle tritt eine Mittelung des Rauschbeitrags über den betrachteten Raumwinkel, wobei die Hintergrundrauschktemperatur als winkelabhängige Größe $T'_h(\theta, \phi)$ angesetzt wird.

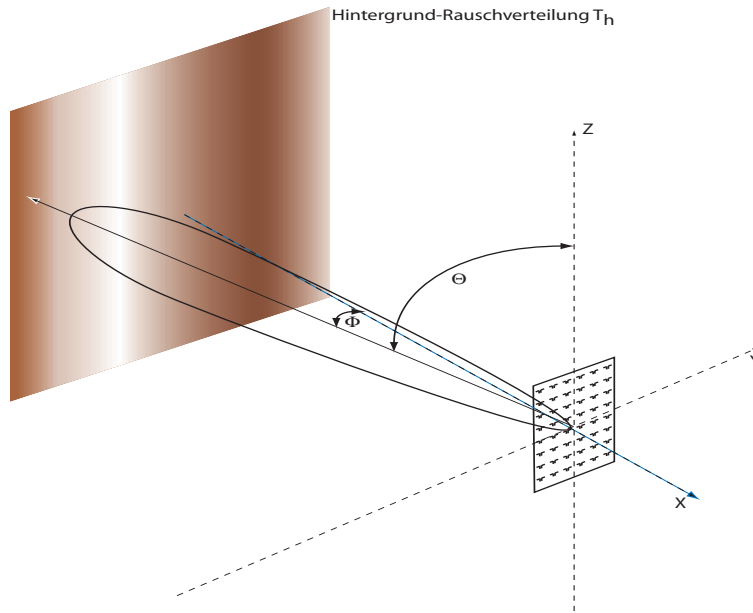


Abbildung 2.10: Antenne mit Hintergrundrauschen und Koordinaten

Weiterhin sei die Richtcharakteristik der Antenne mit $C(\theta, \phi)$ gegeben [7]. Dann ergibt sich die gesamte, auf die Antenne einwirkende Rauschleistung zu

$$T_{h,ges} = \frac{\eta_A}{4\pi} \int_0^{2\pi} \int_0^\pi T'_h(\theta, \phi) C^2(\theta, \phi) \sin \theta d\theta d\phi. \quad (2.76)$$

Substituiert man nun in Gleichung 2.75 die Hintergrundrauschtemperatur $T_{h,hom}$ durch die gewichtete Integralgröße $T_{h,ges}$, so kann diese Gleichung auch für den Fall inhomogen verteilter Umgebungsrauschtemperaturen eingesetzt werden. Es ergibt sich

$$X_{empf} = \Upsilon_{h,ges} = \sqrt{\frac{k\eta_A}{4\pi} \int_0^{2\pi} \int_0^\pi T'_h(\theta, \phi) C^2(\theta, \phi) \sin \theta d\theta d\phi}. \quad (2.77)$$

Diese allgemein gültige Gleichung kann auch auf den Fall künstlicher Rauschquellen angewendet werden. Im Unterschied zu den natürlichen, thermisch bedingten Rauschphänomenen ist hier für den allgemeinen Fall zusätzlich zur räumlichen Verteilung eine Variation über die Frequenz zu berücksichtigen. Die Hintergrundrauschtemperatur wird hierzu ein weiteres Mal hinsichtlich ihrer Parameter erweitert, sie wird durch die Größe $T_h(\theta, \phi, f)$ dargestellt.

Die resultierende Gleichung ergibt nunmehr aufgrund der Frequenzabhängigkeit eine äqui-

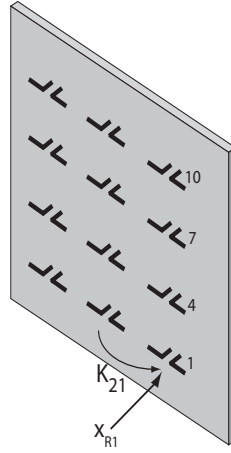


Abbildung 2.11: Faktoren bei rauschenden Gruppenantennen

valente Rauschwelle, es gilt mit Gl. 2.40 über der Bandbreite $\Delta f = f_2 - f_1$

$$x_{empf} x_{empf}^+ = \left(\frac{k\eta_A}{4\pi\Delta f} \int_{f_1}^{f_2} \int_0^{2\pi} \int_0^\pi T_h'(\theta, \phi) C^2(\theta, \phi) \sin\theta d\theta d\phi df \right). \quad (2.78)$$

2.9.2 Einflüsse bei Gruppenantennen

Die obigen Berechnungen behalten prinzipiell auch bei der Erweiterung auf Gruppenantennen ihre Gültigkeit. Allerdings ist zu berücksichtigen, dass jede Antenne aus ihrem Blickwinkel ein anderes Teilstück des Hintergrunds „sieht“, so dass die einzelnen Hintergrundrauschanteile aufgrund ihrer unterschiedlichen Herkunft unkorreliert sind. Ebenso sind die Rauschbeiträge der Verlustfaktoren der einzelnen Antennen unkorreliert. Mithilfe von Gleichung 2.20 kann man analog zu Gleichung 2.78 und basierend auf Gl. 2.73 für eine Gruppenantenne bestehend aus N Einzelelementen die Rauschwelle

$$x'_{R,Gruppenant} = \sum_{i=1}^N \sqrt{\eta_{A,i}} x_{R,i} = \sum_{i=1}^N \sqrt{\eta_{A,i}} (x_{Empf,i} + x_{Ant,i}) \quad (2.79)$$

herleiten. Berücksichtigt man zusätzlich, wie in Abb. 2.11 dargestellt, den Kopplungsfaktor K_{ij} zwischen Antenne i und Antenne j , so erweitert sich Gleichung 2.79 zu

$$x_{R,Gruppenant} = \sum_{i=1}^N \sum_{j=1}^N K_{ij} \left(\sqrt{\eta_{A,j}} (x_{empf,j} + x_{ant,j}) \right) = \sum_{i=1}^N \sum_{j=1}^N K_{ij} x_{R,j}. \quad (2.80)$$

Für den Kopplungsfaktor K_{ij} gilt dabei $K_{ij} = 1$ für $i = j$, für $i \neq j$ wird er auch oft als das Übersprechen des Rauschsignals von Antenne j auf Antenne i bezeichnet.

2.10 Rauschabstrahlung von Antennen

Bisher wurde das Verhalten von Antennen hinsichtlich des Empfangs von Rauschsignalen betrachtet. Der dazu reziproke Fall der Abstrahlung von Rauschsignalen soll in diesem Abschnitt näher untersucht werden.

Betrachtet man zunächst eine einzelne Antenne hinsichtlich ihrer Rauschcharakteristik, so sind keine Unterschiede zum Verhalten bei deterministischen Signalen feststellbar. Dies ist wie folgt zu erklären:

Ein Rauschsignal kann in Form von Schmalbandrauschen stückweise untersucht werden. Wählt man die betrachtete Bandbreite hinreichend klein, so ist damit das Rauschen analog zu einem deterministischen Signal mit Amplitude und Phase anzusehen (s. Kap. 2.3). Die Wechselwirkung von Signal mit Antenne kann so schrittweise für den gesamten zu betrachtenden Frequenzbereich analysiert werden. Das Verhalten der Antenne unterscheidet sich dabei im Rauschfall nicht von dem eines deterministischen Signals, das in der Frequenz über den betrachteten Bereich durchgestimmt wird.

Ein anderes Bild hingegen ergibt sich, wenn man die Rauschabstrahlung von Gruppenantennen untersucht. Hier kommt die unterschiedliche Überlagerung der von den einzelnen Antennen abgestrahlten Rauschanteile hinsichtlich korreliertem und unkorreliertem Rauschen zum Tragen.

2.10.1 Allgemeine Herleitung

Es soll im Folgenden eine allgemeine Gruppenantenne mit N Elementen betrachtet werden. Diese Elemente seien gemäß Abb. 2.12 zunächst beliebig im Raum angeordnet.

Die im Aufpunkt P vorliegende Feldstärke entsteht durch eine Überlagerung der Einzelsignale jeder Antenne. Für eine reine Betrachtung der Rauschsignale kann man dies z.B. wie folgt zusammenfassen:

$$E_x = \sum_{n=1}^N X_n C_{e,n} \frac{e^{-jkR_n}}{R_n}, \quad (2.81)$$

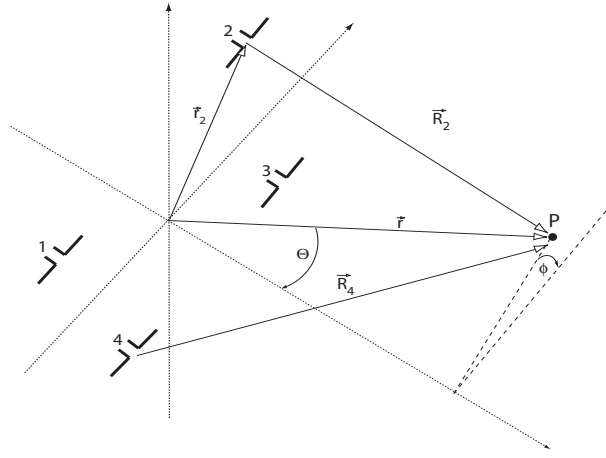


Abbildung 2.12: Allg. Aufbau einer Gruppenantenne (nach [7])

dabei gilt $\vec{R}_n = \vec{r} - \vec{r}_n$ (s. Abb. 2.12).

Unter Annahme von Fernfeldbedingungen und weiterhin der Annahme, dass alle Antennenelemente der Gruppenantenne die gleiche Richtcharakteristik aufweisen, vereinfacht sich die Gleichung zu

$$E_x = \frac{C_e}{r} \sum_{n=1}^N X_n e^{-jkR_n}. \quad (2.82)$$

Um eine Aussage über den Einfluss der Korrelation zwischen den Rauschsignalen auf die Richtcharakteristik treffen zu können, kann man diese Gleichung mithilfe der in Kap. 2.3.3.1 gewonnenen Erkenntnisse und unter willkürlicher Annahme von $X_1 = X$ als Referenz in

$$E_x = \frac{C_e X}{r} \sum_{n=1}^N c_{n1} e^{-jkR_n} \quad (2.83)$$

umformen.

Aus diesem Ergebnis lassen sich nun zwei Spezialfälle ableiten.

Zum einen der Fall der vollständigen Korrelation, d.h. es gilt $c_{n1} \equiv 1 \forall n$. Damit lässt sich die gefundene Gleichung auf

$$E_x = \frac{C_e X}{r} \sum_{n=1}^N e^{-jkR_n} \quad (2.84)$$

vereinfachen. Dies entspricht im Wesentlichen einer additiven Überlagerung der Grundrichtcharakteristik für die Antennengruppe mit der Überlagerung der Anteile für die Nebenkeulen in dem Summenterm. Mit anderen Worten, für vollständig korrelierte Signale entspricht das Feld im Raum dem einer Gruppenantenne mit N Elementen, die mit deterministischen Signalen angeregt werden.

Der andere Fall ist der der vollständigen Unkorreliertheit der Rauschsignale. In diesem Fall gilt $c_{n1} \equiv 0 \forall (n)$ für $n \neq 1$ und $c_{11} \equiv 1$. Damit vereinfacht sich die obige Gleichung, übrig bleibt

$$E_x = \frac{C_e X}{r}. \quad (2.85)$$

Hier findet demnach keinerlei Überlagerung der Rauschsignale statt, die resultierende Feldstärke im Aufpunkt P entspricht der eines Einzelstrahlers mit Richtcharakteristik C_e , der mit einem Rauschsignal X angeregt wird.

2.10.2 Deutung der Ergebnisse

Für Antennen im Abstand D , ausgedrückt in Wellenlängen, ergibt sich die Richtcharakteristik [7]

$$\underline{C} = \underline{C}_e \frac{\sin(\pi N D \sin \theta)}{N \sin(\pi D \sin \theta)}, \quad (2.86)$$

grafisch als Funktion des Winkels θ in Abb. 2.13 dargestellt.

Diese Fokussierung ergibt sich aufgrund der konstruktiven und destruktiven Überlagerung der einzelnen Wellenanteile der Antennen in jedem Raumpunkt, hervorgerufen durch die Laufzeiten von Signalquelle beziehungsweise Antenne zu eben diesem Raumpunkt.

Da das unkorrelierte Rauschen jedes einzelnen Antennenpfades gemäß der Richtcharakteristik der Einzelantenne abgestrahlt wird, das Signal und das korrelierte Rauschen jedoch gemäß der Gruppenrichtcharakteristik, ist bei quasioptischen Systemen nach Gl. 2.84 eine Verbesserung des SNR um den Gruppenfaktor zu erwarten.

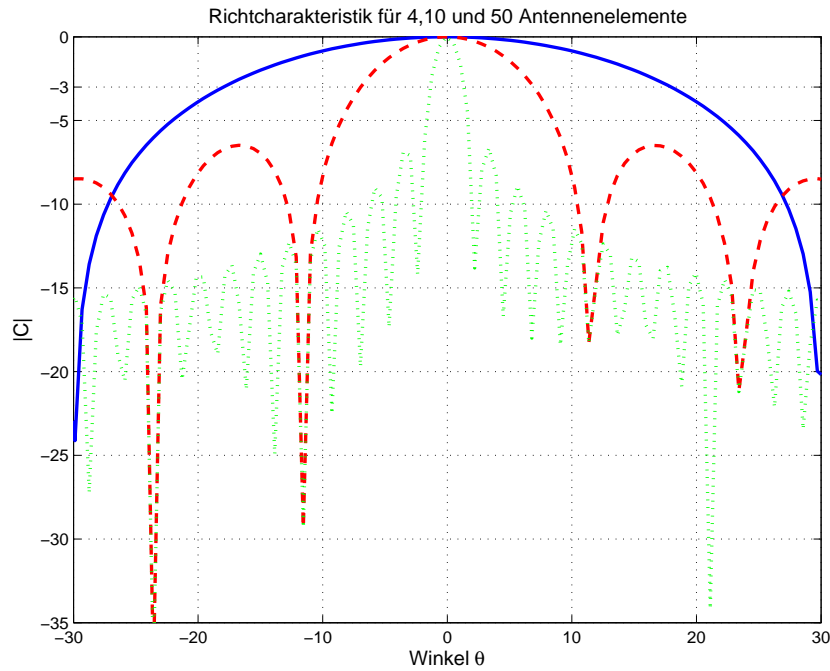


Abbildung 2.13: Richtcharakteristik einer Gruppenantenne für 4, 10 und 50 Elemente

Eine andere Betrachtungsweise erfolgt über die Bestimmung der Strahlungsdichten:

Man geht dabei von einem Antennenfeld aus, dessen Einzelemente mit der Richtcharakteristik $C_e(\theta, \phi)$ belegt sind. Die resultierende Gruppencharakteristik ergebe sich zu C_g , wobei

$$C_g = \frac{E_g}{E_{g,max}} \quad (2.87)$$

gilt. Jede Antenne werde mit einem Signal der Leistung P gespeist, zusätzlich werde jeder Signalpfad mit der Rauschleistung R belegt. Diese Rauschleistung sei für jeden Pfad unkorreliert zu den anderen Pfaden.

Dann ergibt sich für das deterministische Signal die Leistungsdichte

$$S_P = \frac{P}{4\pi r^2} \cdot C_e(\theta, \phi) \cdot C_g(\theta, \phi) \quad (2.88)$$

und für das Rauschsignal die Rauschleistungsdichte

$$S_R = \frac{R}{4\pi r^2} \cdot C_e(\theta, \phi). \quad (2.89)$$

Zu beachten ist, dass aufgrund der Unkorreliertheit der einzelnen Rauschanteile keine konstruktive Überlagerung auftritt und damit auch kein Gruppenfaktor wirksam werden kann.

Wird nun an einer beliebigen Stelle im Raum eine Empfangsantenne mit der Wirkfläche A_E eingebracht, so werden von ihr die Signalleistung

$$P_E = S_P \cdot A_E = \frac{P}{4\pi r^2} \cdot C_e(\theta, \phi) \cdot C_g(\theta, \phi) \cdot A_E \quad (2.90)$$

und die Rauschleistung

$$R_E = S_R \cdot A_E = \frac{R}{4\pi r^2} \cdot C_e(\theta, \phi) \cdot A_E \quad (2.91)$$

empfangen. Dabei wird von Verlustlosigkeit in Sende- und Empfangsantennen ausgegangen.

Somit ergibt sich für das sich an der Empfangsantenne einstellende SNR

$$SNR_E = \frac{P_E}{R_E} = \frac{P}{R} \cdot C_g(\theta, \phi), \quad (2.92)$$

es trägt also der Gruppenfaktor C_g maßgeblich für die Verbesserung der SNR bei einem derartigen System bei.

Ähnliche Überlegungen hat de Lisió auf Basis der Betrachtung von unendlich großen Gruppenantennen als schwarze Strahler angestellt [3]. Die Verwendung von Gruppenantennen in quasioptischen Systemen stellt somit eine Möglichkeit der erheblichen Verbesserung des SNR für HF-Nachrichtensysteme dar.

2.10.3 Diskussion einer Idee der Rauschunterdrückung

Ausgangspunkt der Diskussion ist eine Gruppenantenne mit N Elementen. Die Aufteilung der Eingangssignale auf die einzelnen Elemente kann dabei auf verschiedene Weisen erfolgen (s. Kap. 4.4.1), ihre konkrete Umsetzung ist für die folgenden Überlegungen unerheblich. Im Folgenden sollen die Rauschanteile in diesem Gesamtsystem betrachtet werden.

Das in den N -fach Leistungsteiler hineingegebene Rauschen ist nach der Aufteilung in jedem Pfad vollständig korreliert. Also existieren zwischen diesen Rauschanteilen klar definierte Phasenbedingungen, und damit wird das Eingangsräuschsignal entsprechend der Phasenbelegung der Gruppenantenne fokussiert.

Anders stellt sich die Sachlage dar, wenn zu dem hineingegebenen Rauschanteil zusätzlich zueinander unkorrelierte Anteile in jedem Signalpfad hinzukommen. Dies kann beispielsweise durch aktive Bauelemente geschehen. Durch die nicht vorhandene Korrelation kann dann kein definiertes Phasenverhältnis zwischen den einzelnen Rauschanteilen hergeleitet werden.

Aufgrund dieser Tatsache kommt eine Fokussierung wie für den korrelierten Rauschanteil nicht zustande. Wie oben dargestellt ergibt sich dagegen eine Richtcharakteristik, die der des einzelnen Antennenelementes entspricht.

Eine denkbare Anwendung dieses unterschiedlichen Verhaltens für das Signal und die Anteile des Rauschens könnte nun Grundlage eines Verfahrens zur Verminderung des Eigenrauschens von aktiven, quasioptischen Systemen sein (s. Abb. 2.14).

Dabei soll ausgenutzt werden, dass das Nutzsignal durch den Fokussierungseffekt in einer Empfangsantenne konzentriert werden kann, während das in jedem Zweig entstandene zusätzliche Rauschen aufgrund seiner Unkorreliertheit nicht fokussiert wird. Idealerweise soll dabei die gesamte eingespeiste Nutzleistung an der Empfangsantenne verfügbar sein, Verlustlosigkeit des gesamten Aufbaus vorausgesetzt. Das Rauschsignal wird mit wesentlich geringerer Leistungsdichte auf die Empfangsantenne einwirken, als Resultat ist eine Verbesserung des SNR gegenüber den ausgesendeten Signalen zu erwarten.

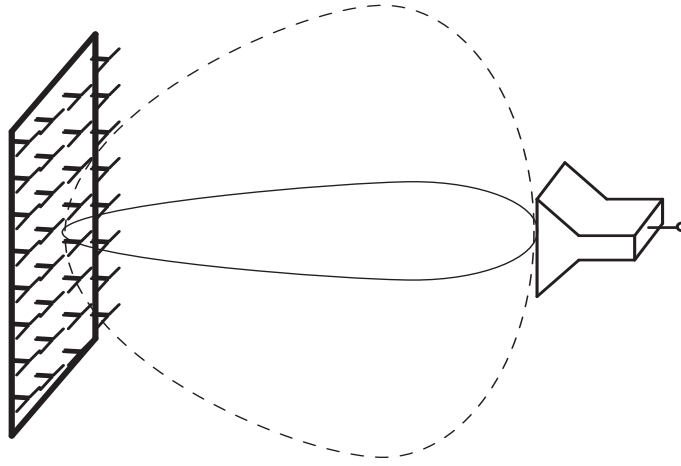


Abbildung 2.14: Prinzipskizze zur Rauschunterdrückung

Um eine vollständige Fokussierung des eingespeisten Signals zu erreichen, bedarf es einer entsprechenden Anzahl von Elementen der Gruppenantenne, die die erforderliche Konzentration der Signale sicherstellen.

Für die folgende, konkretere Betrachtung seien die Antennenelemente im Abstand $\frac{\lambda}{2}$ angeordnet. Die Antenne erzeugt dann eine Strahlungsdichte

$$S_T = \frac{P_T G_{ges}}{4\pi r^2} = \frac{P_T G_e N}{4\pi r^2}, \quad (2.93)$$

dabei seien P_T die eingespeiste Sendeleistung, G_e der Einzelgewinn jedes Antennenelementes und r der Abstand zwischen Sende- und Empfangsantenne.

Die Empfangsantenne habe nun den Gewinn G_E , womit sie aus der von der Sendeantenne erzeugten Strahlungsdichte die Empfangsleistung

$$P_E = S_T \frac{\lambda^2}{4\pi} G_E \quad (2.94)$$

extrahiert.

Für den Fall der vollständigen Leistungsrekombination soll nun $P_E = P_T$ gelten. Dies führt für die Berechnung der notwendigen Zahl der Antennenelemente bzw., was gleichwertig ist, dem erforderlichen Gewinn der Sendeantenne auf den Zusammenhang

$$N_{rekomb} = \frac{(4\pi r)^2}{G_e G_E \lambda^2}. \quad (2.95)$$

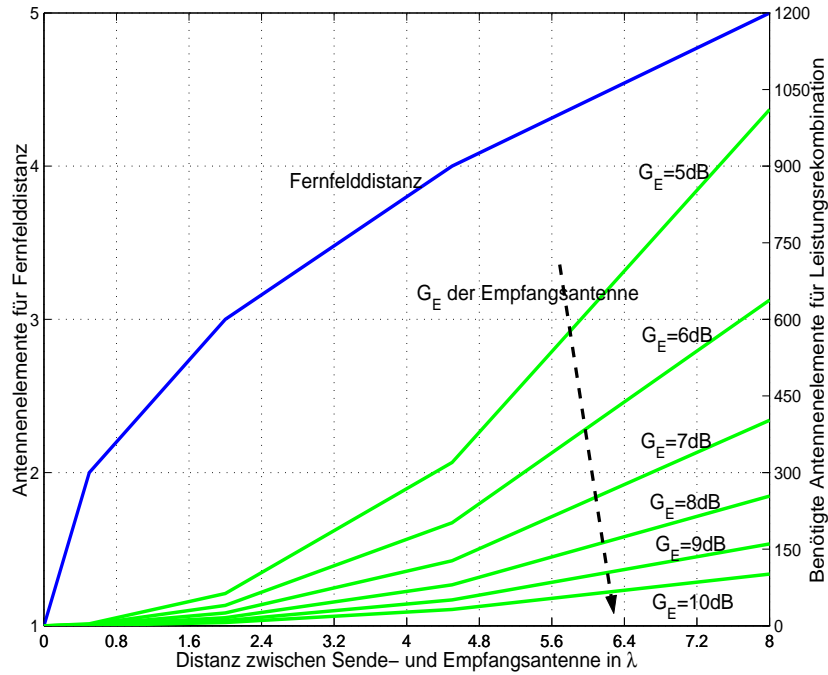


Abbildung 2.15: Erforderlicher Antennengewinn für Leistungskombination

Auf der Gegenseite muss beachtet werden, dass die hier vorgestellte Art der Rekombination im Fernfeld der Gruppenantenne zu erfolgen hat, da nur hier von parallelen Phasenfronten ausgegangen werden kann und damit die Begriffe der Richtcharakteristik und des Gewinns Gültigkeit erlangen.

Für eine Gruppenantenne aus N Elementen, deren Elemente im Abstand $\frac{\lambda}{2}$ angeordnet sind, ergibt sich dann eine Breite der Antenne von

$$b_{Ant} = (N - 1) \frac{\lambda}{2}. \quad (2.96)$$

Die Fernfeldstanz kann mit $\frac{2b^3}{\lambda}$ abgeschätzt werden[7], so dass die Fernfeldstanz der hier betrachteten Gruppenantenne bei einer Entfernung von

$$r_{Fernf} = \frac{(N - 1)^2}{2} \lambda \quad (2.97)$$

liegt.

Fasst man diese Betrachtungen zusammen, so ergibt sich die in Abb. 2.15 dargestellte Grafik. Zum einen ist hier die erforderliche Fernfeldstanz als Funktion der Antennengröße dargestellt, auf der anderen Seite die erforderliche Antennengröße für eine Reihe von verschiedenen Gewinnen der Empfangsantenne.

Eine Überschneidung der beiden Kurven ergibt sich nicht, was darauf hinweist, dass die beiden Charakteristika nicht in Übereinklang gebracht werden können.

Ein Ausweg könnte die Verwendung von Einzelelementen in der Gruppenantenne mit größerem Antennengewinn sein, dies würde jedoch auch bedeuten, dass das Rauschen mit einer größeren Leistungsdichte im Empfangspunkt vertreten ist und wäre somit kontraproduktiv.

Zusammengefasst ist festzustellen, dass mit einem Fernfeld-orientierten Aufbau eines Übertragungssystems die gewünschte Rauschunterdrückung aufgrund der Rahmenbedingungen nicht zu erreichen ist. Einzig über eine Fokussierung im Nahfeld könnte somit ein entsprechender Aufbau realisiert werden.

Kapitel 3

Rauschmessungen

In den folgenden Messungen und Experimenten wird das Verhalten von Antennen und Antennensystemen im Hinblick auf das Abstrahlverhalten korrelierten und unkorrelierten Rauschens in praktischen Messungen untersucht und in den Kontext zu den bisher gemachten theoretischen Herleitungen gebracht.

Das Messen des Rauschverhaltens von Antennen und Antennensystemen stellt den Ingenieur vor einige beträchtliche Probleme. Die an sich schon schwachen Leistungen der Rauschsignale werden zusätzlich durch die Streckendämpfung und durch die Eigenschaft der Antenne, die elektromagnetische Energie mehr oder weniger ungerichtet im freien Raum zu verteilen, gemindert. Direktes Messen der Rauschsignale scheidet somit in der Regel aus, es ist im Mindesten eine erhebliche Verstärkung der Rauschsignale notwendig, mit den damit verbundenen und noch zu diskutierenden Problemen.

Hinzu kommen im vorliegenden Fall die Untersuchungen der Auswirkungen von korrelierten und unkorrelierten Signalen, die zusätzlichen Aufwand auf der Messseite bedeuten, um diese auszuwerten und unterscheiden zu können.

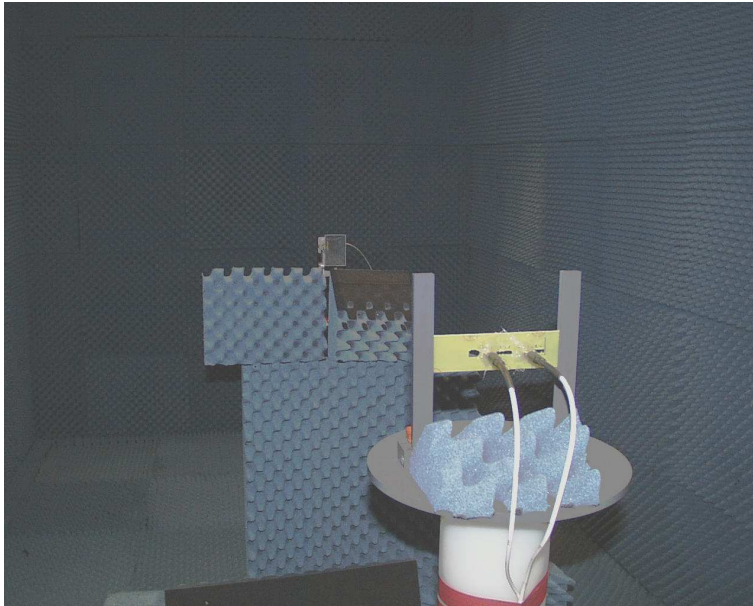


Abbildung 3.1: Antennenmesskammer und Halterung für planare Antennen

3.1 Antennenmessaufbau

Alle Abstrahlungsmessungen erfolgen in einer abgeschirmten, reflexionsfreien Antennenmesskammer mit Abmessungen von ca. 5x3x3 m. Die Absorberelemente sind in Form von Kacheln von ca. 80x80 cm ausgeführt, um sie für Änderungen des Messaufbaus entfernen zu können.

Um den isotropischen Gewinn einer unbekanntes Antenne vermessen zu können, sind Messungen mit zwei bekannten, vorzugsweise gleichen Referenzantennen zur Ermittlung der Streckenparameter bei der betrachteten Messfrequenz notwendig. Als Referenzantennen fungieren in den folgenden Versuchen zwei Hornantennen mit einem Gewinn von 8 dBi für das X-Band (8-12 GHz).

Der verwendete Messaufbau ermöglicht die Erfassung des Richtdiagramms in einer Ebene, zur Anwendung kommt dabei ein Drehtisch der Firma ISEL vom Typ RF-1 mit einer CNC-Steuerungseinheit IT 142-C in Kombination mit einer selbstgeschriebenen Messsoftware zur Erfassung und Auswertung der Daten.

Die minimale Schrittweite bei diesem System beträgt 62.3" bzw. 0.0173° und ermöglicht somit eine hochgenaue Ausrichtung der Antenne und Aufnahme der Richtcharakteristik.



Abbildung 3.2: Messaufbau mit Vorverstärkern

In der Regel wird bei den Messungen jedoch mit einer Winkelauflösung von 1° (bzw. 60 Schritten) gearbeitet.

Die Erzeugung und Aufnahme der Hochfrequenzsignale erfolgt mithilfe von Messgeräten der Firma Hewlett-Packard, die über einen vorhandenen GPIB-Bus ebenfalls von der Software automatisch angesteuert werden.

Die Messdaten werden als Rohdaten exportiert und können beispielsweise mit Matlab oder ähnlicher Software verarbeitet und visualisiert werden.

Als Basis für die Messungen des Eigenrauschens werden Antennensysteme in Form und Funktion eines quasioptischen Verstärkers aufgebaut. Derartige Verstärker eignen sich sowohl für die Leistungsaddition im Sendebetrieb als auch, in Verbindung mit Mischerelementen, für den Aufbau von Empfangsstufen als quasioptische Empfänger.

Entscheidend für die Wahl dieser Messkonfiguration ist, dass Verstärkerelemente einerseits in einer Gruppenantenne eine Verbesserung der Messbarkeit der resultierenden Rauschsignale bewirken, andererseits aber selbst einen deutlich feststellbaren Anteil an dem Gesamtrauschen des Systems liefern. Durch die Auswahl von besonders stark rauschenden Verstärkerelementen können diese die Funktion einer Rauschquelle übernehmen.

Die Komponenten und Antennen sind für das X-Band ausgelegt. Ein wesentlicher Grund ist die gute Verfügbarkeit von Komponenten für diesen Frequenzbereich. Auch decken alle vorhandenen Messgeräte diesen Frequenzbereich problemlos ab, so dass keine Einschränkungen diesbezüglich vorliegen. Der Hauptvorteil schließlich liegt in der Tatsache, dass bei den Wellenlängen in diesem Frequenzband Antennen und Leitungen relativ unempfindlich gegen die Toleranzen in der Fertigung von geätzten oder gefrästen Schaltungen sind.

Anzumerken ist weiterhin, dass aufgrund der Eigenschaften von quasioptischen Systemen diese prinzipiell in der Frequenz skalierbar sind.

3.2 Rauschsignale

In den ersten Versuchen werden Verstärkerelemente als Basis für die Rauschmessung verwendet. Zur Anwendung kommen dabei integrierte MMIC-Verstärker vom Typ SNA-186 der Firma MACOM, die sich durch ein vergleichsweise starkes Eigenrauschen mit einer Rauschzahl von $F = 7 \text{ dB}$ bei einer Frequenz von 8 GHz auszeichnen.

Dieses Eigenrauschen ermöglicht es, die Verstärkerelemente als Rauschquellen für die nachfolgenden Rauschmessungen zu verwenden.

3.2.1 Messmethoden

Thermisches Grundrauschen hat eine Leistung von $-174 \frac{\text{dBm}}{\text{Hz}}$ und ist damit ohne zusätzliche Hilfsmittel nur schwer messbar. Selbst ein stark rauschender Verstärker mit einer Rauschzahl von beispielsweise 10 dB erhöht den Pegel auch nur auf $-164 \frac{\text{dBm}}{\text{Hz}}$.

In dieser Arbeit wurden drei verschiedene Methoden zur Messung von Rauschsignalen untersucht. Auf diese Messmethoden und die damit verbundenen Aspekte soll im folgenden Abschnitt eingegangen werden.

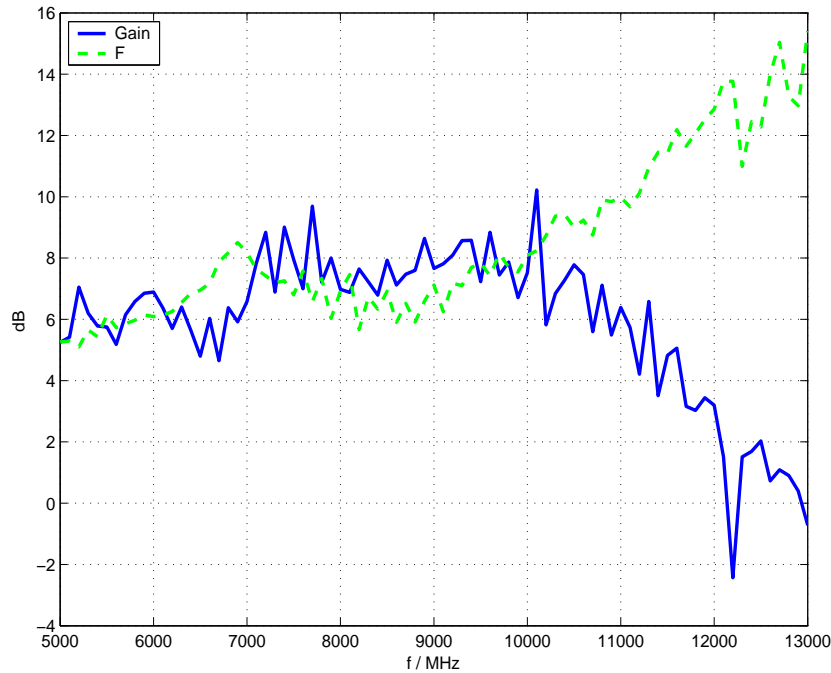


Abbildung 3.3: Verstärkung und Rauschzahl des SNA-186

3.2.1.1 Messung mit Rauschmessplatz

In vielen Fällen werden Messungen des Rauschverhaltens über eine Rauschzahlbestimmung an einem sogenannten Rauschmessplatz durchgeführt. Hierbei wird meist nach der Y-Faktor-Methode gemessen. Dabei werden am Ausgang des Messobjekts zwei Messungen vorgenommen, wobei nacheinander zwei verschiedene, bekannte Rauschsignale mit den Rauschtemperaturen T_1 und T_2 auf den Eingang gegeben werden. In der Praxis wird dazu in der Regel eine Rauschquelle im ein- und ausgeschalteten Zustand verwendet.

Der Y-Faktor wird aus dem Verhältnis der beiden Ausgangssignale gebildet. Mithilfe der Formel

$$F = \frac{\frac{T_2}{T_1} - 1}{Y - 1} \quad (3.1)$$

kann dann die Rauschzahl des zu untersuchenden Messobjekts bestimmt werden.

Für die vorliegenden Messaufgaben ist der Dynamikbereich von ca. 60 dB der meisten verfügbaren Messgeräte nicht ausreichend, um effektiv für Messungen an Gruppenantennen und deren Rauschrichtcharakteristik verwendet zu werden.

Nach anfänglichen Messversuchen wurden weitere Experimente aufgrund dieser Überlegungen eingestellt.

3.2.1.2 Messung mit Lock-In-Amplifier

Eine weitere Messmöglichkeit besteht in der Verwendung eines sogenannten „Lock-In-Amplifiers“ (LIA) oder Einrastverstärkers.

Hierbei wird dem hochfrequenten Messsignal ein niederfrequentes Markierungssignal, meist von wenigen kHz, aufmoduliert. Auf der Empfangsseite kann dadurch ein sehr schmalbandig auf die Markierungsfrequenz abgestimmtes Empfangssystem verwendet werden.

Der große Vorteil dabei ist, dass aufgrund der Schmalbandigkeit Verstärker mit recht großen Verstärkungsfaktoren eingesetzt werden können. Dazu ist durch die Markierung mit einer bekannten Frequenz eine Detektion von selbst sehr kleinen Signalpegeln einwandfrei möglich.

Die eigentliche HF-Messung des LIA erfolgt mithilfe eines Diodendetektors. Dieser gibt ein Gleichspannungs-Ausgangssignal proportional zum anliegenden Leistungsmittelwert über alle Frequenzen innerhalb seiner Bandbreite aus.

Bei der Empfindlichkeit für deterministische Signale ist der LIA durchaus vergleichbar mit der noch zu besprechenden Spektrumanalysatormessung. Die Empfindlichkeit ist bei dem testweise verwendeten Gerät mit 100 nV angegeben, was bei Annahme einer Systemimpedanz von 50 Ω einer Leistung von ca. -126 dBm entspricht.

Hauptsächlicher Nachteil dieser Messmethode ist die fehlende Frequenzselektivität. Die meisten Diodendetektoren sind sehr breitbandig ausgelegt, für die Messung bestimmter Rauschanteile kann es jedoch hilfreich sein, in einem genau bestimmten und noch dazu variablen Frequenzband messen zu können.

Hinzu kommt bei dieser Messvariante die mangelnde Visualisierung der empfangenen Signale. Dies ist besonders kritisch, da es bei den hohen Verstärkungen der empfangenen Rauschsignale hilfreich ist, eventuell auftretende Instabilitäten der Verstärkerkette feststellen zu können.

3.2.1.3 Messung mit Spektrumanalysator

Vor dem Hintergrund der vorgenannten Überlegungen bietet sich als einfachste und mit der besten Effizienz durchführbare Messmethode die Messung der Rauschsignale mit dem Spektrumanalysator an. Dieser verfügt sowohl über die variable Frequenzselektivität, die Bandbreite zur freien Wahl der zu messenden Rauschsignale und schließlich ebenso über die notwendige Empfindlichkeit zur Messung von Rauschsignalen.

Bei einem Spektrumanalysator wird in der Regel mit einem mehrstufigen, einstellbaren Empfänger nach dem Heterodynprinzip und einem Detektor gearbeitet. Hier bestimmt das Eigenrauschen des Messsystems die Empfindlichkeitsschwelle, sie liegt bei z.B. bei dem Hewlett-Packard HP-8370A bei ca. $-123 \frac{dBm}{Hz}$. Hier kann aufgrund der Einstellbarkeit des Systems frequenzselektiv gearbeitet werden, allerdings ist eine Unterscheidung zwischen Messrauschen und allgemeinem Grundrauschen aufgrund der fehlenden Markierung gegenüber dem LIA nicht möglich.

Insgesamt erscheint die Spektrumanalysator-Messmethode als die flexibelste und vielversprechendste, die mit einem moderaten technischen Zusatzaufwand die Messung von Rauschsignalen und deren Auswertung und Visualisierung ermöglicht.

3.2.2 Grundlegender Messaufbau

Ein allgemeines Problem bei der Messung von Rauschsignalen ist, dass die Messgrenzen weit oberhalb der zu erwartenden Rauschpegel liegen. Selbst ein vergleichsweise stark rauschender Verstärker mit einer Rauschzahl von $F = 8$ dB hat eine Rauschgangsleistung von $-165 \frac{dBm}{Hz}$ und liegt somit ca. 40 dB unterhalb der Detektionsgrenze sowohl des LIA als auch des Spektrumanalysators.

Bei Messungen an Antennensystemen verringert die Streckendämpfung weiter die Signalstärke. Die Dämpfung erreicht z.B. bei der verwendeten Antennenmesskammer bei einer Messdistanz von ca. 4 m nach der Friis'schen Formel für eine angenommene Betriebsfrequenz von 8 GHz eine Dämpfung von

$$\alpha_{Strecke} = -63.56dB + G_1 + G_2, \quad (3.2)$$

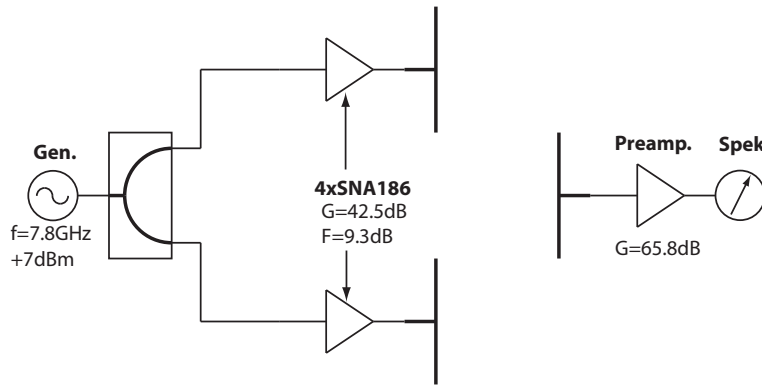


Abbildung 3.4: Messaufbau zur Messung des Eigenrauschens der Inline-Verstärker

dabei sind G_1 und G_2 die jeweiligen Gewinne der verwendeten Antennen. Bei Verwendung von Hornantennen mit einem Antennengewinn von ca. 7 dBi ergibt sich damit die resultierende Streckendämpfung zu $\alpha_{Strecke} = -49.56$ dB.

Daraus resultiert, dass die beschriebenen Rauschsignale an der Empfangsantenne unter den thermischen Grundrauschpegel von ca. $-174 \frac{dBm}{Hz}$ abgedämpft worden sind und somit mit den vorhandenen Geräten nicht mehr messtechnisch zu erfassen sind.

In der Konsequenz ist für die anstehenden Rauschmessungen eine erhebliche Verstärkung der Rauschsignale notwendig. Um das Ausgangsrauschsignal des genannten SNA-186 auf einen gerade messbaren Pegel anzuheben, ist damit eine Verstärkung von etwa 45-50 dB erforderlich.

Bei den vorliegenden Messungen wurde dies durch den Einsatz von zwei HF-Messverstärkern vom Typ HP-87653 erreicht. Diese besitzen zusammen eine Verstärkung von 65.8 dB, so dass für das Messen des Eigenrauschens der Verstärkerelemente ein Dynamikbereich von ca. 20 dB verbleibt. Dieser Dynamikbereich ist notwendig, um Richtcharakteristiken für das Rauschen von Antennensystemen aufzunehmen. Der sich ergebende Messaufbau mit den verwendeten Verstärkerelementen ist schematisch in Abb. 3.4 dargestellt.

Problematisch bei diesem Ansatz sind zum einen das Eigenrauschen der Messverstärker sowie zum anderen die recht hohen Verstärkungsfaktoren der Messvorverstärker. Rückkopplungen und damit Oszillationsneigungen müssen durch sorgfältige Auslegung des Messaufbaus verhindert werden.

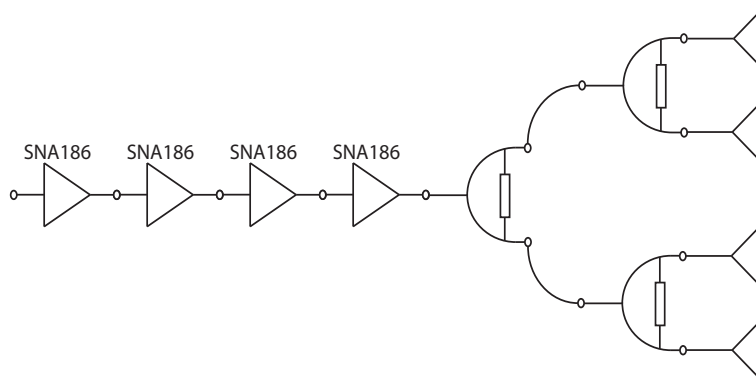


Abbildung 3.5: Prinzipieller Messaufbau für korreliertes Rauschen

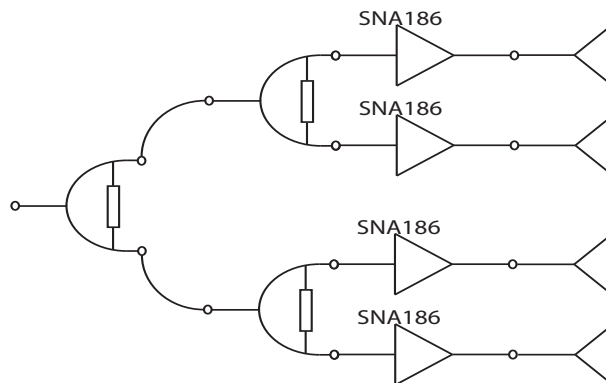


Abbildung 3.6: Prinzipieller Messaufbau für unkorreliertes Rauschen

Um eine Unterscheidung zwischen dem Verhalten bei korreliertem und unkorreliertem Rauschen treffen zu können, wurde für korreliertes Rauschen eine Reihenschaltung der Verstärker vor der Aufteilung auf die einzelnen Signalpfade zu den jeweiligen Antennen vorgenommen. Dadurch wird der Rauschbeitrag der Verstärker in jedem Signalpfad eingespeist. Da das Eigenrauschen des Verstärkers den dominanten Teil des Systemrauschens stellt, kann somit von einem nahezu voll korrelierten Rauschsignal ausgegangen werden. Für unkorreliertes Rauschen wurden die Verstärker in jeden Signalpfad eingefügt. Da die Verstärker ein zueinander unkorreliertes Rauschen aufweisen, sind damit die von den Antennen abgestrahlten Rauschsignale größtenteils unkorreliert.

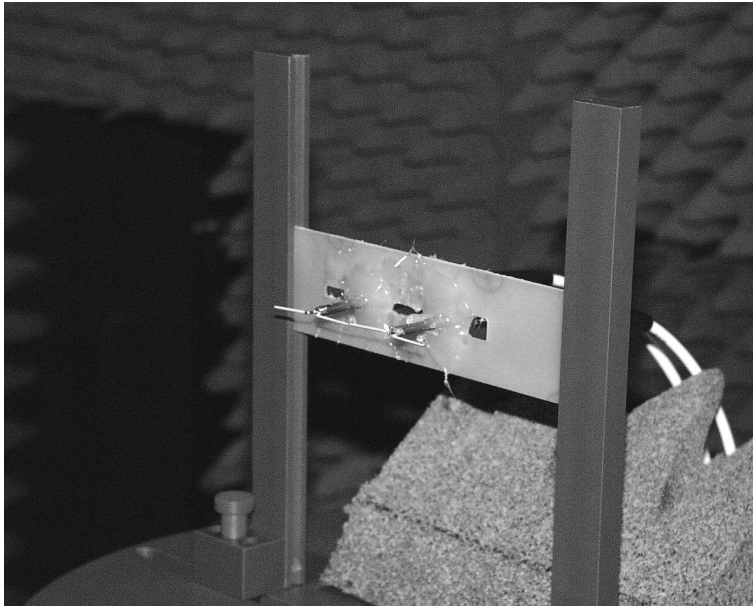


Abbildung 3.7: Doppeldipol zur Rauschmessung

3.2.3 Messungen an einer Dipolgruppe

Um zunächst grundlegende Aussagen über das Rauschverhalten von Antennenarrays zu erhalten, wird ein lineares Array aus zwei im Abstand von $\frac{\lambda}{2}$ angeordneten Dipolen verwendet. Durch die Wahl eines Aufbaus mit einer minimalen Zahl von Antennenelementen kann der Einfluss jeder Antenne auf die Rauschcharakteristik des Gesamtsystems direkter untersucht werden als dies bei einer komplexeren Gruppenantenne der Fall wäre. Zusätzlich werden Störeinflüsse durch Antennenkopplungen auf ein übersichtliches Maß reduziert.

Durch eine Halterung ist ein Drehen der Antennen zur Messung der unterschiedlichen Polarisationsrichtungen möglich. Die Dipole werden mittels eines Schlitzbaluns direkt über eine Koaxialleitung gespeist [14].

Die Antenne ist für eine Arbeitsfrequenz von 8 GHz abgestimmt. Sie ist jedoch über einen breiteren Frequenzbereich von ca. 7-9 GHz mit einer Anpassung besser -10 dB verwendbar.

Zunächst wird die Richtcharakteristik der Antennen bei gleichphasiger bzw. gegenphasiger Ansteuerung mit deterministischen Signalen gemessen (s. Abb. 3.8). Sie ermöglicht

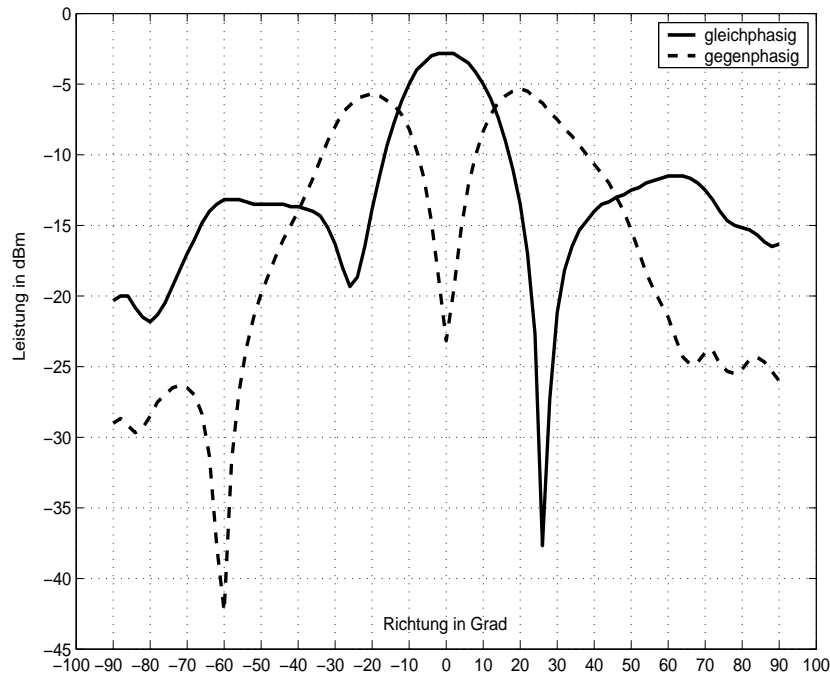


Abbildung 3.8: Richtdiagramme für gleich- bzw. gegenphasige Ansteuerung

später den Vergleich zwischen dem Verhalten des Systems für deterministische und stochastische Signale, dabei insbesondere für die Unterscheidung zwischen korrelierten und unkorrelierten Rauschanregungen.

Bei gegenphasiger Ansteuerung wird senkrecht zu dem Antennenarray in Richtung 0° das Nutzsignal ca. 20 dB schwächer abgestrahlt als im Falle der gleichphasigen Ansteuerung.

Vergleicht man nun für die gegenphasig angesteuerten Dipole die Richtcharakteristik für korreliertes und unkorreliertes Rauschen in Abb. 3.9, so sieht man, dass sich für korreliertes Rauschen dieselbe Richtcharakteristik einstellt wie bei einem deterministischen, gleichphasigen Signal. Für unkorreliertes Rauschen hingegen ergibt sich ein der Richtcharakteristik des Einzeldipols sehr ähnliches Diagramm.

Durch eine gleichzeitige Betrachtung der Richtcharakteristika lässt sich dieser Zusammenhang noch deutlicher machen, man erkennt in Abb. 3.10 die gute Übereinstimmung zwischen dem Richtdiagramm für unkorreliertes Rauschen bei gegenphasiger Ansteuerung gegenüber der Richtcharakteristik eines Einzeldipols.

Insgesamt erweist sich allerdings bereits bei diesen Messungen, dass das Eigenrauschen

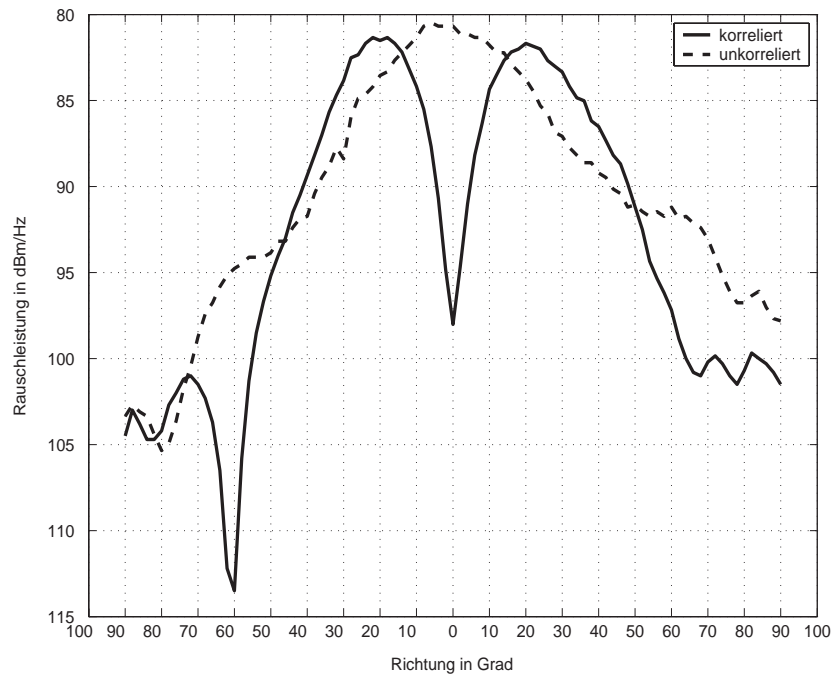


Abbildung 3.9: Rauschleistung für korreliertes und unkorreliertes Rauschen

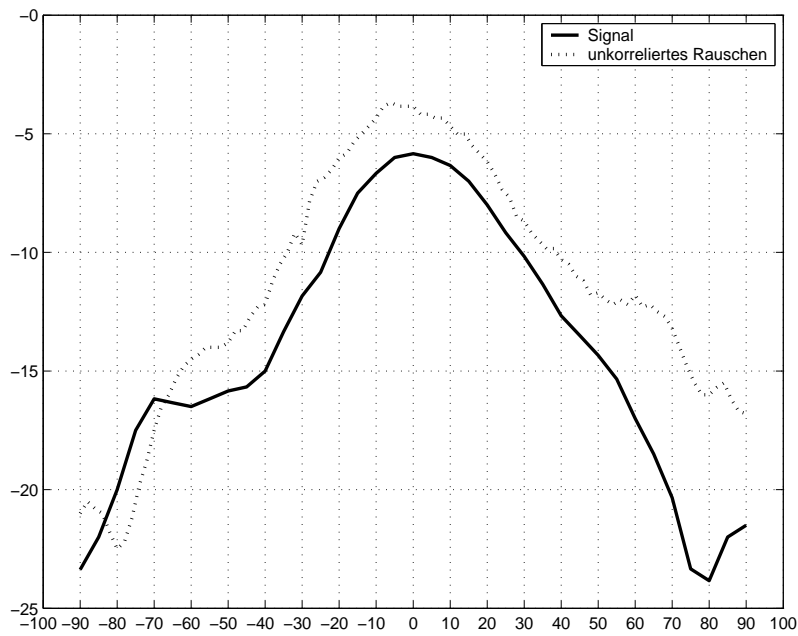


Abbildung 3.10: Vergleich der Richtcharakteristik für unkorreliertes Rauschen und der eines Einzeldipols

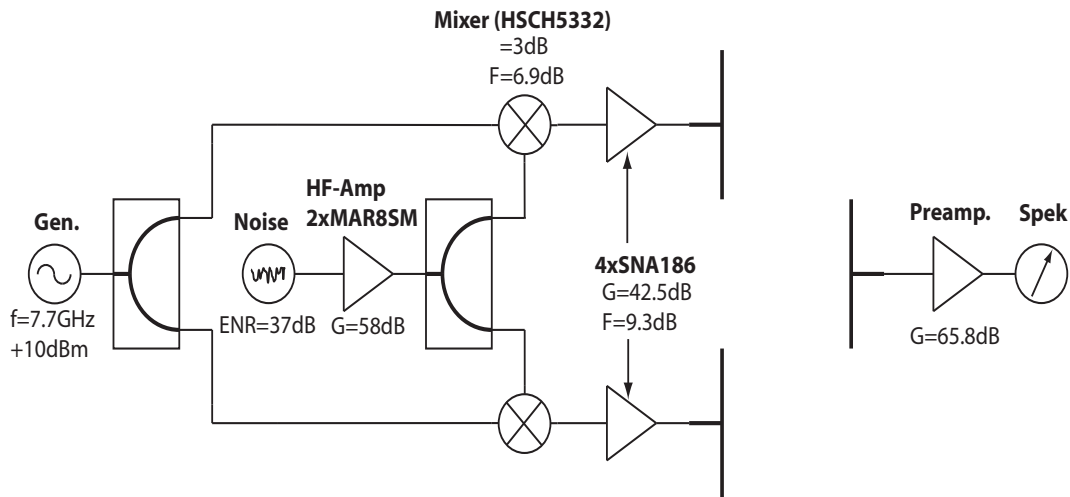


Abbildung 3.11: Messaufbau mit künstlichen Rauschquellen

der Verstärker alleine nicht für eine zuverlässige Bewertung der Richtcharakteristik von Antennen ausreicht. Zu gering sind die Dynamikreserven, die nach Verstärkung des Eigenrauschens auf der Empfangsseite bleiben.

3.2.4 Messung mit künstlichen Rauschsignalen

Ein Lösungsansatz ist, das Rauschen künstlich zu erzeugen, um die im vorigen Abschnitt beschriebenen Probleme zu vermeiden. Dabei wird ausgenutzt, dass es bei den anstehenden Messungen nicht um die Bestimmung des Rauschverhaltens einer aktiven Baugruppe geht, sondern vielmehr um das Rauschabstrahlverhalten von Antennen im Allgemeinen. Dabei ist es von großer Bedeutung, zwischen korreliertem und unkorreliertem Rauschen unterscheiden zu können.

Das in Abb. 3.11 als Blockschaltbild dargestellte grundlegende Konzept basiert auf der Tatsache, dass Rauschen auch nach einem Mischprozess seine Eigenschaften behält. Da es mit relativ einfachen Mitteln möglich ist, eine leistungsstarke Rauschquelle im Frequenzbereich von einigen 100 MHz zu entwickeln, soll dieses Rauschen anschließend über einen Mischer in den Zielfrequenzbereich transformiert werden.

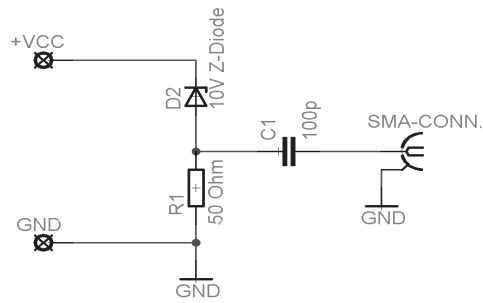


Abbildung 3.12: Schaltbild des Rauschgenerators

3.2.4.1 Rauschquelle mit Verstärker

Als Quelle für das künstliche Rauschen wird eine Avalanche-Diode im Durchbruchbereich verwendet. Die Avalanche-Diode, oft auch Zener-Diode genannt, zeichnet sich dadurch aus, dass sie im Sperrbetrieb bei einer definierten Spannung eine sehr starke Abnahme des differentiellen Innenwiderstands zu verzeichnen hat.

Damit bewirken kleine Änderungen der Diodenspannung, z.B. durch statistische Schwankungen in diesem Durchbruchbereich, eine relativ große Änderung des Stroms durch die Diode. Mittels des Spannungsabfalls über einem Widerstand kann man diesen in Form einer Rauschspannung abgreifen.

Da bei Dioden nach dem Avalanche-Prinzip der differentielle Widerstand kleiner ist als bei Zener-Dioden, kommen erstere bevorzugt für Rauschgeneratoren zum Einsatz. Hintergrund dabei ist, dass durch den kleineren Widerstand ein größerer Rauschstrom und damit eine höhere HF-Ausgangsleistung möglich ist.

Die in Abb. 3.12 dargestellte Schaltung ist bei Verwendung einer Standard-Avalanche-Diode mit einer Durchbruchspannung von 10 V in der Lage, ein breitbandiges Rauschspektrum von ca. 50 MHz bis hin zu ca. 500 MHz zu erzeugen. Dabei liegt die zu erreichende Rauschleistung im Maximum bei $-137 \frac{dBm}{Hz}$, was einem Effective Noise Ratio (ENR) von 37 dB entspricht (s. Abb. 3.13). Gut zu erkennen ist auch der plötzliche Anstieg der Ausgangsrauschleistung im Durchbruchbereich der Diode bei ca. 10 V.

Da auch dieser erhöhte Rauschpegel nach wie vor deutlich unterhalb der Empfindlichkeitsgrenze des Spektrumanalysators liegt, wird im nächsten Schritt das Rauschen mittels

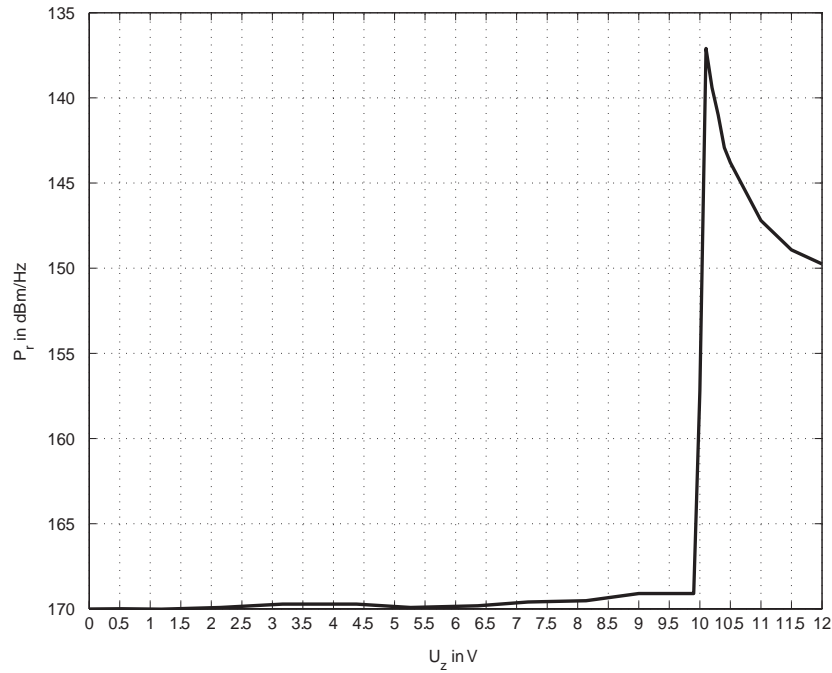


Abbildung 3.13: Ausgangsleistung des Rauschgenerators

zweier in Reihe geschalteter HF-Verstärker im Pegel weiter angehoben.

Zur Anwendung kommen dabei integrierte Verstärker-MMICs der Firma MACOM vom Typ MAR-8-SM. Der MAR-8-SM zeichnet sich durch einen hohen Verstärkungsfaktor im Frequenzbereich bis 1 GHz aus. Bei 100 MHz liegt der im vorliegenden Schaltungsentwurf erreichte Verstärkungsfaktor bei ca. 26 dB. Somit hat die Reihenschaltung aus zwei MAR-8-SM, wie in Abb. 3.14 skizziert, eine Leistungsverstärkung von 54 dB bei 100 MHz.

Aus der Zusammenschaltung des Doppelverstärkers mit dem oben genannten Rauschgenerator ergibt sich eine Rauschquelle, die das in Abb. 3.15 dargestellte Ausgangsspektrum aufweist und für alle nachfolgenden Rauschmessungen verwendet wurde.

Bei einer Frequenz von 100 MHz beträgt die Ausgangsleistung dieses Rauschgenerators $-88 \frac{\text{dBm}}{\text{Hz}}$, was einem ENR von 86 dB entspricht.

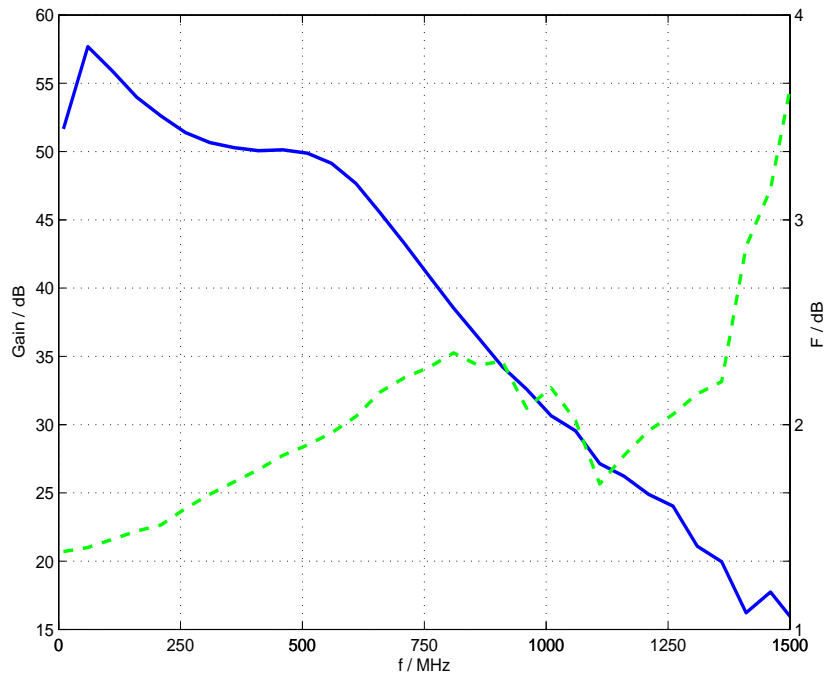


Abbildung 3.14: Verstärkung und Rauschzahl des Doppel-Rauschverstärkers

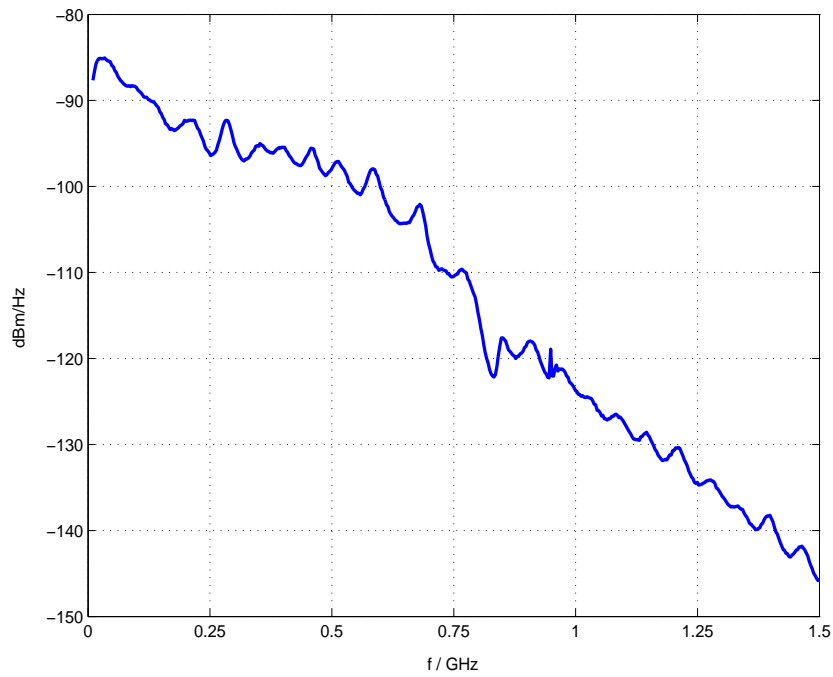


Abbildung 3.15: Ausgangsspektrum des Rauschgenerators mit nachgeschaltetem Verstärker

3.2.4.2 Mischer

Um dieses Rauschsignal auch bei deutlich höheren Frequenzen nutzen zu können, wird hier die Frequenzumsetzung mittels eines Mischers ausgenutzt. Das Rauschspektrum des Rauschgenerators wird dabei mithilfe eines Trägers in den Zielfrequenzbereich umgesetzt. Für zukünftige Messungen wird in der Regel ein Schmalbandrauschen ausgewertet. Es wird dabei das gut quantifizierte Rauschsignal des Generators bei 100 MHz verwendet. Dies resultiert in einer Offsetverschiebung um eben diese 100 MHz, so dass die Trägerfrequenz um 100 MHz von der eigentlichen Messfrequenz versetzt gewählt werden muss.

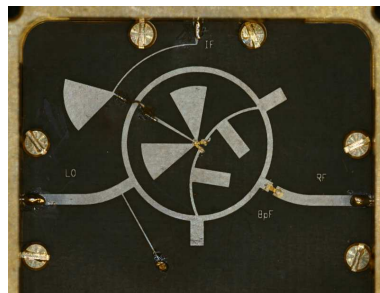


Abbildung 3.16: Doppelt-Balancierter Mischer mit HSCH-5332 Beamlead-Dioden

Bei dem für die Frequenzumsetzung verwendeten Mischer handelt es sich um einen balancierten Mischer auf Basis von zwei Agilent HSCH-5332 Beamlead-Dioden, die mittels eines Ringkopplers zusammengeschaltet sind (s. Abb. 3.16).

Dieser Mischer ist auf einen Betrieb im X-Band ausgelegt. Er deckt einen Frequenzbereich von 8-12 GHz ab, dabei erreicht er eine mittlere Rauschzahl von ca. 4 dB mit einem mittleren Konversionsverlust von ca. 5 dB über dem betrachteten Frequenzbereich. Das Optimum liegt bei ca. 9.2 GHz, dort beträgt die Rauschzahl 2 dB, der Konversionsverlust sinkt auf 3 dB (s. Abb. 3.17).

Mithilfe dieses Mischers und der im vorigen Abschnitt dargelegten Rauschquelle ist es nun möglich, im X-Band Rauschmessungen mit korreliertem und unkorreliertem Rauschen durchzuführen.

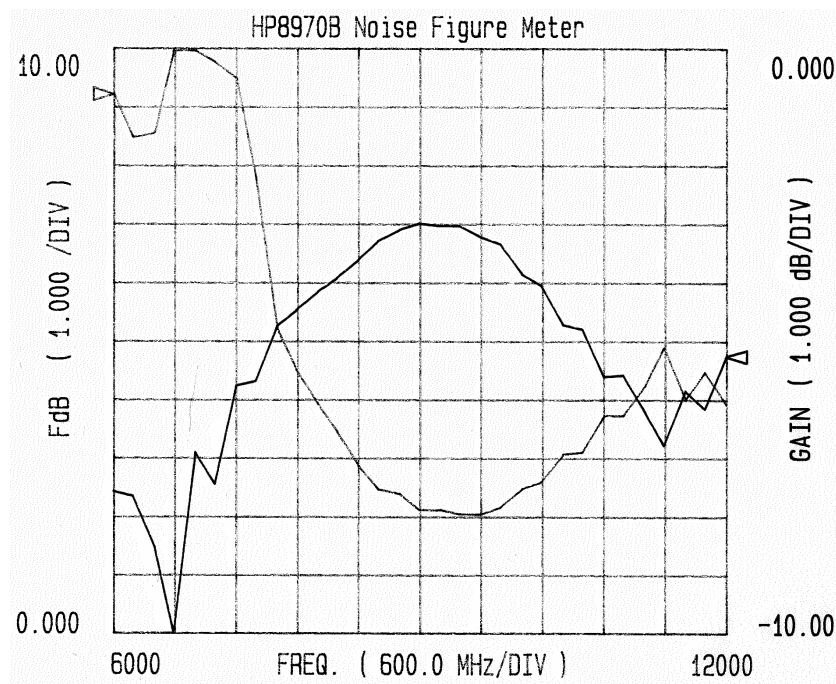


Abbildung 3.17: Konversionsverlust und Rauschzahl des Mischers

Für die nachfolgenden Messungen interessieren zunächst nur die beiden Extremzustände der Korrelation, also vollständig korreliert und vollständig unkorrelierte Signale. Für diese Spezialfälle kann man auf eine Messung der Korrelation selbst verzichten, vorausgesetzt man wählt seinen Messaufbau dergestalt, dass die Korrelation der Signale implizit als vorgegeben angesehen werden kann.

Dies ist dadurch gewährleistet, dass für korrelierte Signale das Signal einer Rauschquelle aufgeteilt wird, für unkorrelierte Signale jedem Signal aber eine eigene Rauschquelle zugeordnet wird.

Im Zusammenhang mit der Aufwärtsmischung der niederfrequenteren Rauschsignale in den höherfrequenten Messbereich ergibt sich aber noch eine weitere Möglichkeit, die unter Zuhilfenahme der letztgenannten Messmethode gleichzeitig den Zugriff auf korrelierte und unkorrelierte Signale erlaubt.

Dabei wird ausgenutzt, dass zwar für jeden Signalpfad eine eigene Rauschquelle verwendet wird, die Aufwärtsmischung jedoch erfolgt mit nur einer HF-Quelle, die auf die entsprechende Anzahl an Signalpfaden aufgespalten wird.

Verwendet man an dieser Stelle einen Signalgenerator, der ein vergleichsweise starkes Phasenrauschen aufweist, so kann man in unmittelbarer Nähe zum Restträger nach der Aufwärtsmischung dieses Phasenrauschen als korreliert für alle Signalpfade betrachten. Da die verwendete Rauschquelle erst ab einer Frequenz von ca. 50 MHz einen signifikanten Beitrag zum Rauschsignal liefert, ist ein störender Einfluss der Rauschquelle in Frequenzbereichen bis hin zu einigen MHz neben dem Restträger kaum zu erwarten. Das unkorrelierte Rauschsignal kann bei einer größeren Ablagefrequenz gemessen werden, da hier der Einfluss des Phasenrauschen nicht mehr ins Gewicht fällt.

Die folgenden Messungen wurden in der Regel bei einer Ablagefrequenz von ca. 100 kHz für korreliertes und ca. 100 MHz für unkorreliertes Rauschen durchgeführt. Letztere Frequenz liegt im Leistungsmaximum der Rauschquelle und bietet sich so für die Messungen an.

3.3 Antennen in einem Parallelplattenleiter

Durch die Messungen mit Dipolen im Freiraum wurden bereits einige Erkenntnisse hinsichtlich des Rauschverhaltens von Gruppenantennen gewonnen.

Die hohe Streckendämpfung stellt jedoch bei allen Freiraummessungen ein Problem dar. Zwar kann man diesem grundsätzlich mit zusätzlichen Verstärkerelementen begegnen, jedoch steigt mit zunehmender Mehrstufigkeit des Aufbaus auch dessen Einfluss auf die Messergebnisse. Durch die Streckendämpfung und die damit verbundenen Messungen an der Empfindlichkeitsgrenze der Messgeräte ist eine sichere Reproduzierbarkeit der Messungen nicht immer zu gewährleisten.

Weiterhin sind aufgrund der freien Ausbreitung der abgestrahlten Wellen für eine Fokussierung der abgestrahlten Leistung in einer kleinen Fläche zweidimensional aufgebaute Gruppenantennen erforderlich. Dies erhöht jedoch, insbesondere bei einer größeren Anzahl von Antennenelementen, den Aufwand und auch die mechanische Größe des Aufbaus.

Aus dieser Problemstellung heraus entwickelte sich die Idee, Gruppenantennen in einen Parallelplattenleiter (PPL), bestehend aus zwei parallel angeordneten Metallplatten, einzusetzen und in dieser Umgebung zu vermessen.

Idealerweise besitzen diese Platten eine unendlich große Ausdehnung, für praxisorientierte Überlegungen kann jedoch mit deutlich kleineren Aufbauten gearbeitet werden. In diesem Fall ist zu beachten, dass Effekte durch die Diskontinuitäten an den Grenzen des PPLs nicht innerhalb des interessierenden Feldbereichs auftreten.

Die besondere Eigenschaft eines PPLs besteht darin, im Unterschied zu rechteckigen oder runden Hohlleitern die Ausbreitung von TEM-Wellen zu ermöglichen. Wie leicht gezeigt werden kann, entspricht der Wellenwiderstand in einem PPL dem des Freiraums von 377Ω (s. Kap. A.1.1).

Die Besonderheit bei der Ausbreitung von TEM-Wellen in Leiterstrukturen ist das Fehlen einer Cutoff-Frequenz. Die daraus resultierende, theoretisch unendlich große Bandbreite wird in der Praxis zu hohen Frequenzen hin durch den Abstand der Metallplatten begrenzt, bei dem die Ausbreitung von TE- oder TM-Wellen ebenfalls möglich wird und so eine reine TEM-Welle nicht mehr vorausgesetzt werden kann. Zu tiefen Frequenzen hin ist durch das Fehlen des Cutoff-Effekts die TEM-Welle in der Theorie nahezu beliebig ausbreitungsfähig. Hier bestimmt in der Praxis eher die Einspeisung in die TEM-Leiterstruktur mit ihren mechanischen Abmessungen die untere Arbeitsfrequenz.

Ein weiterer Vorteil des Aufbaus von Systemen in einem PPL ist die prinzipbedingte Abschirmung der Komponenten innerhalb des Leiters von äußeren Einflüssen. So können störempfindliche Messungen sicherer durchgeführt werden.

Schließlich ist für die vorliegende Anwendung von entscheidendem Vorteil, dass der PPL aufgrund seiner Geometrie in guter Näherung als zweidimensional betrachtet werden kann. Damit sind für die Messungen mit Gruppenantennen nur noch eindimensionale Antennenanordnungen erforderlich, was den Aufwand an Komponenten und den damit verbundenen Platzbedarf deutlich vermindert.

Nachteilig ist der geringe zur Verfügung stehende Raum, um Komponenten in den PPL einzubringen. Im vorliegenden Fall werden daher im ersten Schritt lediglich die eigentlichen Antennenelemente im oder am PPL platziert, die Einspeisung der Signale in die Antennen erfolgte von der Ober- bzw. Unterseite des PPLs von außen mittels koaxialer Speiseleitungen.

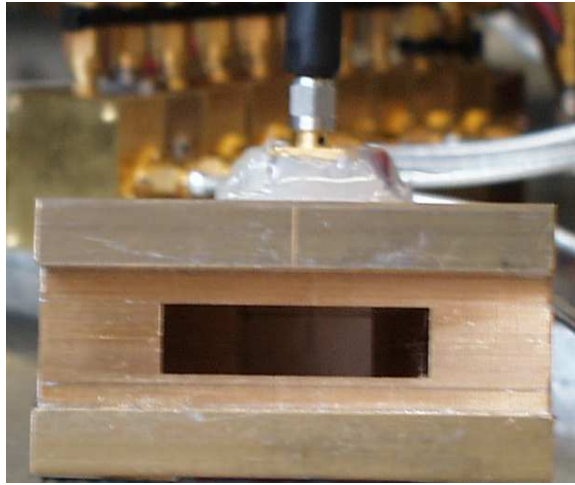


Abbildung 3.18: Frontansicht der PPL-Hornantenne

3.4 Eine Horngruppe an einem Parallelplattenleiter

Die ersten Messungen erfolgten mit einer 1x10-Gruppenantenne aus Hornantennen. Diese bestehen aus einer Aufweitung eines X-Band-Hohlleiters des Typs R100 mit den Innenabmessungen 10,16 x 22,86 mm auf ein Horn mit den Abmessungen 20,00 x 40,00 mm. Die Breite ist gerade so gewählt, dass der Abstand der direkt nebeneinander angeordneten Antennen $\frac{\lambda}{2}$ beträgt.

Als Empfangsantenne wird ein identisches Gegenstück der Sendeantennen genutzt (s. Abb. 3.18). Durch eine halbrunde Ausführung des PPLs und eine angefräste leichte Krümmung der Empfangsantenne kann diese stufenlos in jede beliebige Empfangsposition gebracht werden.

Die Speisung der einzelnen Gruppenantennenelemente erfolgt mittels eines koaxialen Kabels über einen mechanisch einstellbaren Phasenschieber mit 10-Gang-Drehkala. Die Einstellung der Richtcharakteristik der Gruppenantenne wird durch die Wahl einer passenden Phasenkombination an den einzelnen Antennenelementen vorgenommen. Die dazu notwendigen Werte werden mithilfe einer auf einem genetischen Algorithmus basierenden, in der mathematischen Skriptsprache Matlab geschriebenen Software berechnet (s. Kap. A.3).

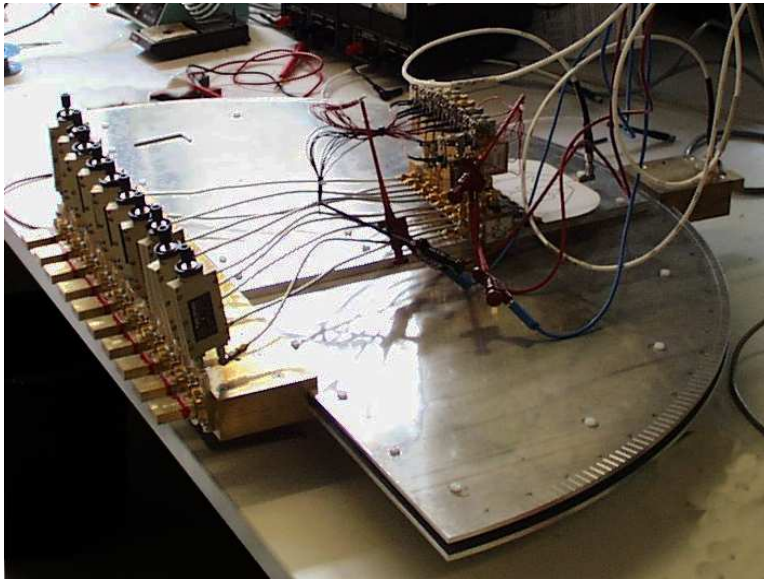


Abbildung 3.19: Aussenansicht der 10er Hornantennengruppe angeflanscht am PPL

Der Übergang auf die Hornantenne besteht aus einer am Ende offenen Mikrostreifenleitung in einem Hohlleiter. Eine Reflexionsebene ist im Abstand von $\frac{\lambda}{2}$ zu dieser Mikrostreifenleitung angeordnet.

Der Vorteil der Hornantennen ist, dass diese aufgrund ihres Aufbaus innerhalb einer Gruppenantenne nur sehr geringe Verkopplungen aufweisen und damit das Gruppenverhalten der Antenne gut aus dem Verhalten der Einzelantennen abgeleitet werden kann.

Der PPL wird zunächst aus Stabilitätsgründen mit einer Schicht aus Rohacell Schaumstoff gefüllt [17]. Dieser hat aufgrund einer Dielektrizitätskonstanten von ca. $\epsilon_r = 1.1$ Eigenschaften, die denen eines luftgefüllten PPLs recht nahe kommen sollten. Die vom Hersteller angegebenen elektrischen Daten sind in Abb. 3.20 aufgeführt.

Entgegen den auf den technischen Daten beruhenden Erwartungen ergibt sich eine überraschend hohe Dämpfung in dem PPL. Zusätzliche Messungen ergeben, dass eine Ausbreitung durch eine massive Lage aus Rohacell (im vorliegenden Aufbau über 480 mm Länge) zu einer zusätzlichen Dämpfung von $0,2 \frac{dB}{cm}$ führt. Die Verwendung von kleineren Schaumstoffstücken zur mechanischen Unterstützung der oberen Metallplatte erweist sich als ungeeignet, da diese über eine zu geringe mechanische Festigkeit verfügen.

Properties	Unit	ROHACELL® 31 HF	ROHACELL® 51 HF	ROHACELL® 71 HF	Survey
ϵ' (f= 2,5 GHz)	[-]	1,05	1,06	1,07	Seavey Engineering Ass., Report 9335-700
$\tan \delta$ (f= 2,5 GHz)	[-]	<0,0002	<0,0002	<0,0002	
ϵ' (f= 5 GHz)	[-]	1,04	1,06	1,106	
$\tan \delta$ (f= 5 GHz)	[-]	0,0016	0,0008	0,0016	
ϵ' (f= 10 GHz)	[-]	1,04	1,07	1,09	
$\tan \delta$ (f= 10 GHz)	[-]	0,0017	0,0041	0,0038	
ϵ' (f= 26,5 GHz)	[-]	1,04	1,05	1,09	
$\tan \delta$ (f= 26,5 GHz)	[-]	0,0106	0,0135	0,0155	

Abbildung 3.20: Elektrische Eigenschaften von Rohacell [17]

Als Alternative werden Abstandshalter in Form von Scheiben aus Teflon mit einem Durchmesser von 20 mm angefertigt, die mithilfe von Kunststoffschrauben befestigt werden. Bei diesen sind keine nennenswerten Beeinflussungen innerhalb des Hohlleiters feststellbar.

3.4.1 Rauschmessungen

Um zunächst einen Vergleich mit den bereits durchgeführten Messungen im Freiraum treffen zu können, werden Messungen mit dem Eigenrauschen von Verstärkerelementen auf Basis des SNA-186 MMICs der Firma MACOM durchgeführt. Um die empfangenen Signale auf einen messbaren Pegel anzuheben, wird der prinzipielle Messaufbau nach Abb. 3.4 verwendet. Bei den Vorverstärkern handelt es sich dabei um zwei hintereinander geschaltete Messverstärker HP-87653 der Firma Hewlett-Packard.

Durch die Einstellung der Phasenschieber wird dabei eine Hauptabstrahlrichtung bei $+30^\circ$ gewählt. Das Verhalten der Antennengruppe ist in Abb. 3.21 dargestellt. Dargestellt sind neben dem Abstrahlverhalten für einen reinen Träger (durchgehende Linie) das eines rauschbehafteten Trägers (gestrichelt) sowie der Rauschsignale bei 10 kHz (gepunktet) sowie 100 MHz Abstand (Linie mit Strichen und Punkten). Erkennbar ist eine relativ

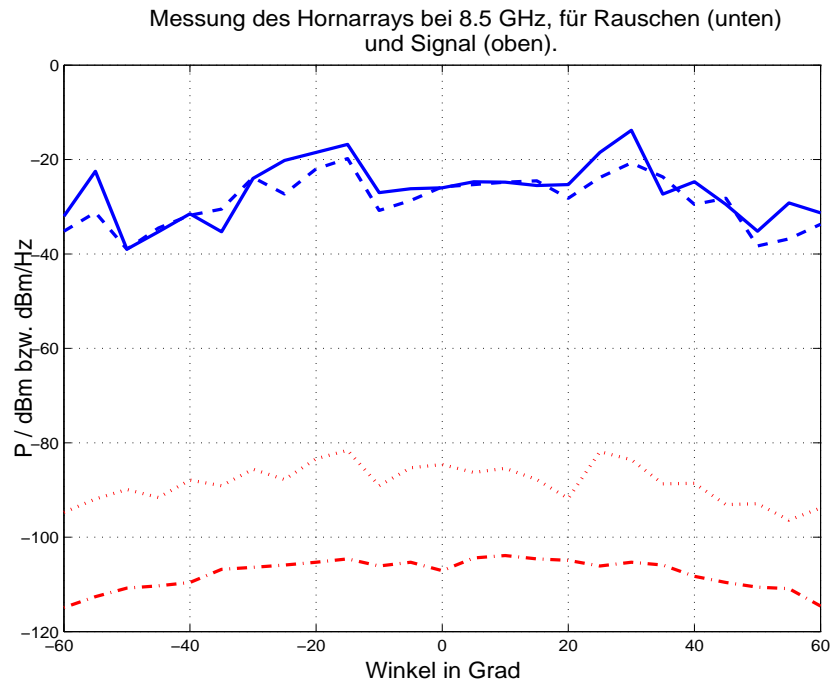


Abbildung 3.21: Gruppenantenne aus Hornantennen mit Eigenrauschen von Verstärkern

geringe Ausprägung der Hauptkeule. Eine nur wenige dB schwächere Nebenkeule existiert im Bereich von -20° .

Zur Vermessung des Eigenrauschens werden zwei Rauschmessungen im Abstand von jeweils 10 kHz und 100 MHz zum Träger durchgeführt. Analog zu der bereits vorgestellten Messmethode mit künstlicher Rauschquelle wird hier in erster Linie das Phasenrauschen des Trägers in 10 kHz Abstand für die Behandlung korrelierten Rauschens herangezogen. Bei 100 MHz Abstand ist das Phasenrauschen des Messgenerators hinreichend abgeklungen, so dass hauptsächlich das Eigenrauschen der Verstärker gemessen werden kann.

Man erkennt, dass sich die Gruppencharakteristik in der Richtcharakteristik des korrelierten Rauschsignals deutlich widerspiegelt, während die des unkorrelierten Rauschsignals eher einer Cosinus-Verteilung ähnelt.

Dieses Verhalten ist auffällig, da gemäß den Ausführungen in Kap. 2.10 eher die Einzelrichtcharakteristik einer Hornantenne zu erwarten gewesen wäre.

Nach weiteren Messungen ergibt sich, dass die Hornantenne eine zu große Direktivität aufweist, so dass jede Antenne nur einen begrenzten Winkelbereich erreichen kann. Damit

ist eine Ausbildung einer Gruppencharakteristik, wie sie theoretisch zu erwarten wäre, in der Praxis aufgrund des zu geringen Abstands zwischen Sende- und Empfangsantennen nicht möglich.

Als Weiterentwicklung des Aufbaus und zur Umgehung der genannten Probleme wird daher die Hornantenne durch Monopolantennen mit einer Rundstrahlcharakteristik ersetzt (s. auch [15][16]).

3.5 Vermessung eines 1x10-Monopolarrays in einem PPL

Verwendet werden Monopolantennen mit einer Länge von 9,8 mm, die direkt an einem SMA-Stecker angelötet sind. Der Abstand der Antennen beträgt $\frac{\lambda}{2}$.

Unter Verwendung dieser Gruppenantenne werden verschiedene Messungen durchgeführt, die die Ausführungen aus Kap. 2.10 bestätigen. Beispielhaft dafür ist die Messung bei einem eingestellten Auslenkungswinkel von $+40^\circ$.

Man erkennt in Abb. 3.22 deutlich die Auswirkungen der Phaseneinstellung auf das korrelierte Rauschsignal, während das unkorrelierte Rauschsignal keinen nennenswerten Einfluss der Phaseneinstellung zu verzeichnen hat.

Die Rauschmessungen zeigen insgesamt eine gewisse Übereinstimmung mit den zuvor hergeleiteten theoretischen Ergebnissen. Das Rauschverhalten von Gruppenantennen ist damit berechenbar, was speziell für Gruppenantennen in Mobilfunkanwendungen, aber auch bei Radioastronomischen Messstationen von Interesse sein könnte.

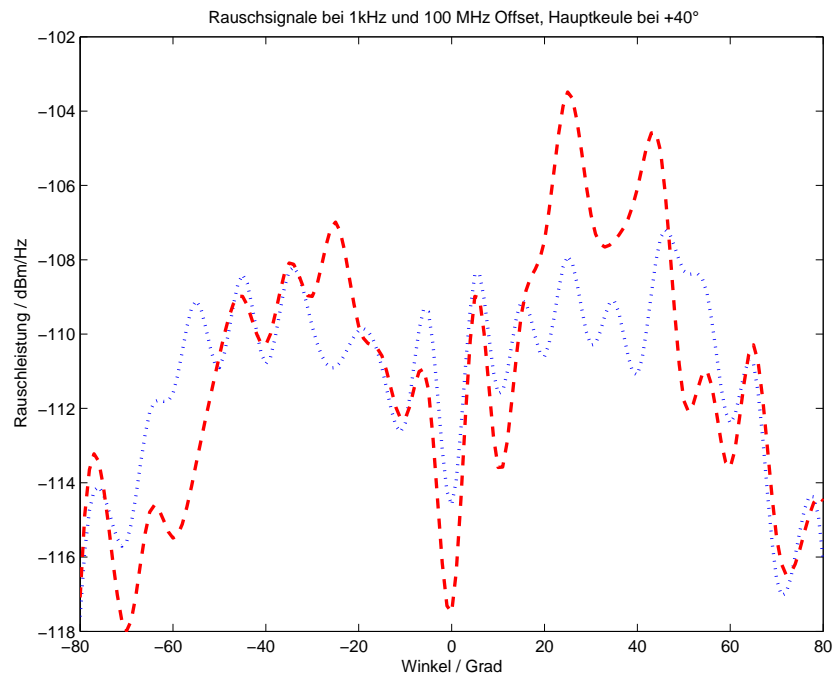


Abbildung 3.22: Vergleich der Rauschabstrahlung der Monopolgruppe von korreliertem und unkorreliertem Rauschen

Kapitel 4

Allgemeines zu quasioptischen Systemen

Quasioptische Systeme werden in der Hochfrequenztechnik erst seit relativ kurzer Zeit vermehrt angewendet, die Grundidee und die ersten vereinzelt Experimente mit quasioptischen Systemen wurden jedoch bereits in der ersten Hälfte des 20. Jahrhunderts durchgeführt. So hat Shintaro Uda, Professor an der Tohoku Universität in Sendau/Japan, über Experimente mit verteilten 600 MHz Oszillatoren berichtet [18]. Mit dem zunehmenden Trend zu immer höher werdenden Frequenzen kamen nach dem 2. Weltkrieg die Vorteile quasioptischer Strukturen immer mehr zum Tragen und systematische Forschungen in diesem Feld der Elektrotechnik waren die Folge [19]. Durch die zunehmende Anwendung von drahtlosen Übertragungsmechanismen in Kombination mit der stark steigenden Anwendung von Halbleiterbauelementen begann vor ca. 20 Jahren ein starker Anstieg im Interesse an der Anwendung und Erforschung von quasioptischen Systemen.

Im Falle einer Strahlformung in Anlehnung an optische Prinzipien spricht man dann auch von quasioptischen Systemen. Der Begriff der Quasioptik wird in der Literatur nicht eindeutig festgelegt. So verwenden beispielsweise York und Popovic eine Definition auf Basis der Art der Strahlformung, während Pozar eine Definition auf Basis der angewendeten Wellenlängen vorschlägt [1][11]. In der vorliegenden Arbeit wird der Begriff in Anlehnung an die erstere Definition für diese Form der Leistungskombination und -addition

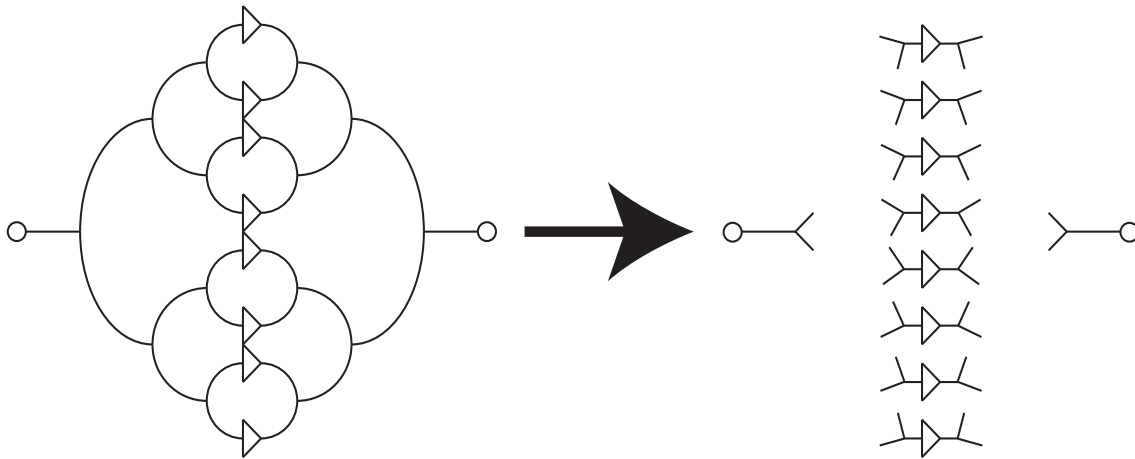


Abbildung 4.1: Zusammengeschaltete Verstärker: Leitungsgebunden vs. quasiopisch

gebraucht. Physikalisch meint Quasioptik dabei die dem Licht vergleichbare Ausbreitung von elektromagnetischen Wellen in Frequenzbereichen, die weit unterhalb der der Lichtwellen liegen. Damit einher geht in der Regel die Anwendung von im Verhältnis zur Wellenlänge großen Aufbauten.

Kennzeichnend für quasioptische Systeme ist das Fehlen der die Signalenergie transportierenden Leitungen (vergl. Abb. 4.1). Damit fallen auch die diesen Leitungen zuzurechnenden Verluste durch dielektrische, ohmsche und Wirbelstromeinflüsse weg. Um eine zufriedenstellende Leistungsbilanz zu erreichen, ist es oftmals notwendig, die abgestrahlte Energie auf einen begrenzten Bereich zu konzentrieren. Dies hat einen entsprechenden Aufwand bei der Fokussierung der sich ausbreitenden Wellen zur Folge. Zur Anwendung kommen dielektrische Linsen, Anordnungen von Wellenleitern oder aus vielen Elementen bestehende Antennengruppen.

Die prinzipiellen Vorteile der leitungslosen Energieführung liegen in erster Linie in den reduzierten Verlusten. Dielektrische Verlustmechanismen können durch die Verwendung von Luft als Medium stark verringert werden. Da weiterhin die aktiven Bauelemente in quasioptischen Systemen räumlich verteilt angeordnet werden, kann man leichter als bei der leitungsgebundenen Schaltungstechnik viele Einzelelemente zu einer Gesamtbaugruppe kombinieren. Durch einen entsprechenden modularen Ansatz können so der Fertigungsaufwand und damit die Kosten des Gesamtsystems deutlich gesenkt werden.

Gerade bei aus Halbleiterelementen aufgebauten Hochfrequenzverstärkern ist man durch die Verwendung vieler Einzelemente weiterhin in der Lage, eine erheblich höhere Ausgangsleistung zu erreichen. Es ist so möglich, einen der wesentlichen Nachteile von halbleiterbasierten Verstärkern gegenüber den klassischen Röhrenverstärkern zu kompensieren.

4.1 Entwurfparameter eines quasioptischen Systems

Ein allgemeines quasioptisches System lässt sich grob in drei Teilbereiche gliedern: Die Empfangsseite, den Schaltungsbereich sowie die Sendeseite.

Dabei kommt der Empfangsseite die Aufgabe der Wandlung der ankommenden Freiraumwelle in eine leitungsgebundene Welle zu. Die Wandlung ist notwendig, da viele Funktionen am einfachsten über leitungsbasierte Schaltungen realisiert werden können, insbesondere bei Verwendung von aktiven und passiven Bauelementen. Diese Funktionen, die das Verhalten des quasioptischen Systems in wesentlichem Maße charakterisieren, sind dem Schaltungsbereich zuzuordnen.

Schließlich soll das modifizierte Eingangssignal wieder von dem quasioptischen System abgegeben werden, so dass in Analogie zur Empfangsseite hier erneut eine Wandlung auf eine Freiraumwelle erfolgt.

Je nach Konfiguration kann es zweckmäßig sein, die Sende- bzw. die Empfangsseite eines quasioptischen Systems durch leitungsgebundene Signalteiler zu ersetzen. Hierdurch lässt sich auch ein Übergang von der leitungsgebundenen Schaltungstechnik auf eine quasioptische realisieren.

4.1.1 Empfangs- und Sendeseite

Da bei quasioptischen Systemen in der Regel viele Einzelemente zu einer Gesamtbau- gruppe kombiniert werden, bestehen sowohl die Empfangs- als auch die Sendeseite aus entsprechend vielen Einzelantennen, der sogenannten Gruppenantenne.

Die folgenden Argumentationen beziehen sich auf die Empfangsseite eines quasioptischen Systems, aufgrund der Reziprozität gelten sie jedoch gleichermaßen für die Sendeseite.

Die Gruppenantenne dient als Wellenformwandler zwischen der ankommenden Freiraumwelle und der leitungsgebundenen Welle innerhalb der aktiven Schaltung. Dies beinhaltet in der Regel eine Impedanzanpassung zwischen dem Freiraum mit 377Ω und den HF-Baugruppen mit meistens 50Ω . Die Wahl der geeigneten Antennenbauform hängt von vielen Parametern ab. Neben der Betriebsfrequenz stehen dabei Überlegungen hinsichtlich der Bandbreite des Gesamtsystems und des zur Verfügung stehenden Raums im Vordergrund.

Neben der Bandbreite und der Bauform spielt hauptsächlich die Richtcharakteristik der Antennenelemente eine Rolle. Sie bestimmt in erster Linie, inwieweit mittels geeigneter Phasen- und Amplitudenbelegung ein nebenkeulenarmes Richtdiagramm erreicht werden kann und ob eventuell eine elektronisch schwenkbare Hauptkeule möglich ist. Hierzu ist es meist wünschenswert, die Direktivität des Einzelements nicht zu groß werden zu lassen, denn letztlich ergibt sich die Gesamtrichtcharakteristik durch eine räumliche Überlagerung der abgestrahlten Anteile jeder einzelnen Antenne. Bei einer zu großen Direktivität der Einzelemente liefern diese bei einem zunehmenden seitlichen Versatz zur Gruppenantenne einen immer geringeren Beitrag zum Gesamtfeld. Für eine detailliertere Diskussion sei an dieser Stelle auf die Literatur verwiesen[2][14][25].

4.1.2 Aktive und passive Baugruppen in quasioptischen Systemen

Die eigentlichen funktionalen Baugruppen innerhalb eines quasioptischen Systems unterscheiden sich kaum von denen einer leitungsgebundenen Baugruppe, was nicht zuletzt daran liegt, dass in der Regel die aktiven oder auch passiven Komponenten in einer leitungsgebundenen Form montiert und verknüpft werden müssen.

Bei aktiven Baugruppen stellt die Kühlung ein besonderes Problem dar. Da eine quasioptische Baugruppe als wesentliches funktionales Element mit Antennen arbeitet, muss

eine Wärmeableitung über Gehäuse oder andere größere Metallflächen in die Konzeption des Systems einbezogen werden.

Eine Möglichkeit ist es, das im Schaltungsbereich verwendete Substrat hinsichtlich seiner Wärmeleitfähigkeit auszuwählen. So hat z.B. Aluminiumnitrid einen vergleichsweise hohen Wärmeleitkoeffizienten. Andere Lösungsvorschläge arbeiten mit der Platzierung der Baugruppe in einem ständig kühlenden Luftstrom. In der vorliegenden Arbeit wird darüber hinaus die Verwendung eines PPLs als Medium für ein lineares quasioptisches System vorgeschlagen. Aufgrund der beidseitigen Metallisierung des PPLs ist eine effiziente Wärmeabführung gewährleistet (s. Kap. 4.5).

Schließlich sind aufgrund der großen Anzahl von Bauelementen auf kleinem Raum die Kopplungen zwischen den Baugruppen zu berücksichtigen. Sie können insbesondere bei Verstärkersystemen zu einer Oszillationsneigung führen. Dabei müssen auch Oberflächenwellen auf dem Platinenmaterial beachtet werden. Für detailliertere Betrachtungen dieser Problemstellungen sei hier auf die weiterführende Literatur verwiesen [1][2].

4.2 Bauformen von quasioptischen Systemen

Für die unterschiedlichen Anwendungsgebiete von quasioptischen Systemen wurde eine Vielzahl von Bauformen entwickelt. Man unterscheidet dabei prinzipiell zwischen transmittiven und reflexiven Anordnungen.

Im Falle eines transmittiv angeordneten Systems ist das quasioptische Modul zweiseitig aufgebaut. Auf der einen Seite werden Signale empfangen, auf der anderen Seite werden die bearbeiteten Signale wieder abgestrahlt. Durch den zweiseitigen Aufbau ist in der Regel eine gute Entkopplung zwischen Ein- und Ausgangsseite zu realisieren.

Problematisch bei transmittiven Anordnungen sind die Gleichspannungszufuhr und zusätzlich bei aktiven Systemen die Wärmeabfuhr, da ein großflächiger Kontakt mit metallischen Flächen zur Wärmeableitung konstruktionsbedingt in vielen Fällen nicht gewährleistet werden kann.

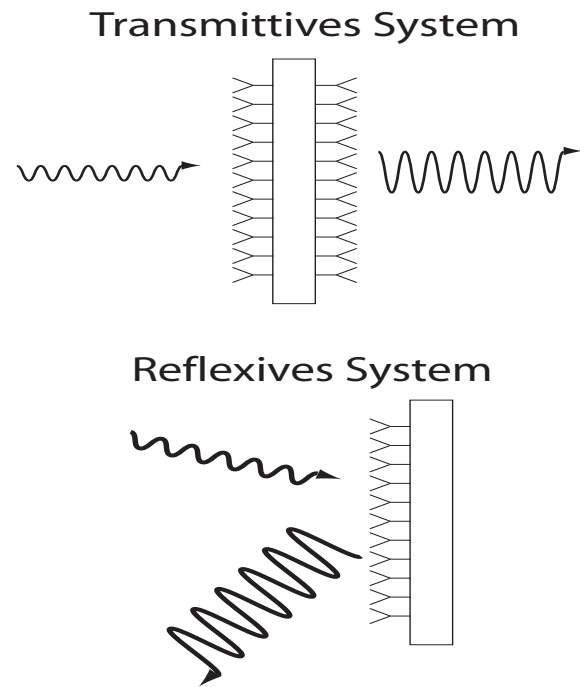


Abbildung 4.2: Prinzip des reflexiven bzw. des transmittiven quasioptischen Systems

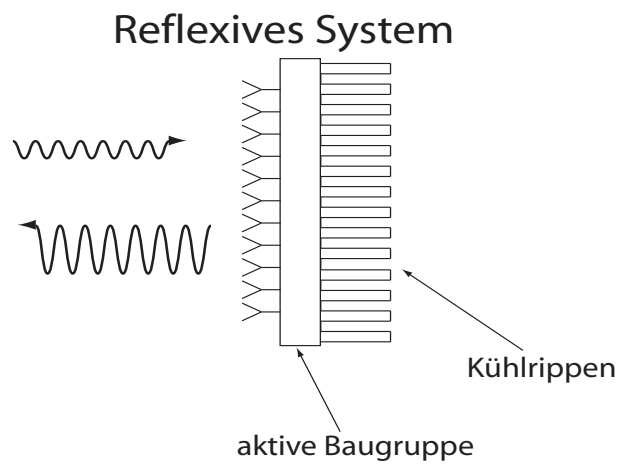


Abbildung 4.3: Spezialfall eines reflexiven quasioptischen Systems mit Kühlung

Diese Nachteile kann man teilweise mittels der reflexiven Anordnung umgehen. Hier befinden sich Sende- und Empfangsantennen auf einer Seite des Systemmoduls (Abb. 4.3). Eine Wärmeableitung kann auf der Rückseite des Moduls implementiert werden.

Nachteilig bei dieser Bauform ist der zusätzliche Aufwand zur Trennung von hin- und rücklaufenden Signalen sowie die konstruktionsbedingt vorhandene Kopplung zwischen Ein- und Ausgangsseite. Sie bedarf insbesondere bei aktiven Systemen mit höheren Verstärkungen einer sorgfältigen Systemkonzeption, um Störeinflüsse und Oszillationen zu verhindern. So kann die Wahl von unterschiedlichen Polarisationssebenen ein gut geeignetes Mittel zur Verminderung der Kopplung sein.

Ein je nach Anwendungsgebiet gewählter Unterscheidungspunkt ist weiterhin die mechanische Konzeption des Systems. Man differenziert hier in erster Linie zwischen einem kachel- und einem schichtförmigen Aufbau.

Während der planare Aufbau gut in transmittive Systeme integriert werden kann, bietet der Schichtaufbau den Vorteil einer räumlichen Aufteilung des quasioptischen Systems in mehrere, durch Metallflächen voneinander abgeschirmte Teilabschnitte. Dadurch ist eine bessere Entkopplung innerhalb des Systems gewährleistet.

4.3 Wahl der Umgebung

Die Leistungsfähigkeit eines quasioptischen Systems hängt in großem Maße von der Integration in die Umgebung ab. Bedingt durch das Funktionsprinzip bietet sich der Aufbau im Freiraum an. Bis auf wenige Frequenzbereiche ist Luft ein sehr verlustarmes und zugleich in vielen Fällen gut verfügbares Medium [11]. Nachteile ergeben sich besonders durch die schlechte Möglichkeit der Wärmeabfuhr sowie aufgrund von Verlusten durch Antennennebenkeulen und schlechte Ausleuchtung der Empfangsantennen.

Zur Vermeidung derartiger Probleme bietet sich die Integration von quasioptischen Systemen in Hohlleitersysteme an, wie bereits im vorigen Abschnitt prinzipiell dargelegt. Hohlleiter haben in der Regel den Nachteil einer begrenzten Arbeitsbandbreite. Sie wird

durch die Grenzfrequenz einerseits und durch den Übergang zur Mehrmodigkeit andererseits festgelegt. Der sich dadurch ergebende Nachteil ist jedoch nur eingeschränkt von praktischer Bedeutung, da die in quasioptischen Systemen verwendeten Antennen zumeist ebenfalls eine begrenzte Bandbreite haben.

Eine Ausnahme bei diesen Überlegungen stellt der PPL dar, der für die ausbreitungsfähige TEM-Welle keine Grenzfrequenz besitzt [11]. Er verfügt somit über eine relativ große Bandbreite, ihre obere Grenze wird durch die Grenzfrequenz des ersten ausbreitungsfähigen TM- bzw. TE-Modes bestimmt.

Der Aufbau von quasioptischen Systemen in einem PPL ist aufgrund des mechanischen Aufbaus auf lineare angeordnete Systeme beschränkt. Dies kann jedoch durchaus als Vorteil aufgefasst werden, da somit eine quasiplanare Betrachtung von quasioptischen Systemen möglich wird. Die Analyse und auch die Konstruktion von quasioptischen Systemen wird so vereinfacht. Durch eine Anordnung von mehreren PPLs in einem Gesamtsystem kann eine Erweiterung auf zweidimensionale Gruppenantennen erfolgen.

4.4 Rauschverhalten von quasioptischen Systemen

Das Rauschverhalten eines Systems kann ausschlaggebendes Argument für die Verwendung von quasioptischen Prinzipien bei der Konzeptionierung von quasioptischen Systemen sein. Um diese Aspekte näher zu beleuchten, wird im folgenden Abschnitt ein Vergleich zwischen verschiedenen Systemkonzepten durchgeführt.

4.4.1 Rauschberechnung in quasioptischen Leistungsteilern

Allen quasioptischen Systemen liegt an zumindest einer Stelle eine Aufteilung eines Signals auf mehrere Signalpfade zugrunde.

Daher ist es wichtig, den Einfluss der unterschiedlichen Verteilungsmechanismen auf das Rauschverhalten zu untersuchen. Basis der folgenden Überlegungen ist eine Aufteilung auf N Pfade.

4.4.1.1 Rauschen in Wilkinson-Teilern

Ein Wilkinson-Teiler ist eine symmetrische Struktur, die eine Verteilung eines eingehenden Signals auf zwei Pfade ermöglicht.

Ein idealer Wilkinson-Teiler hat damit eine Dämpfung von $\alpha_{w0} = 3 \text{ dB}$. Für den realen Fall muss zusätzlich eine Dämpfung durch die verwendeten Leiterstrukturen sowie die auftretenden Unsymmetrien berücksichtigt werden, was sich im einfachsten Fall in einem zusätzlichen Dämpfungsfaktor bemerkbar macht. Es folgt für die Dämpfung des Wilkinson-Teilers

$$\alpha_w = \alpha_{w0} + \alpha_{wv}. \quad (4.1)$$

Es lässt sich herleiten[13], dass ein Wilkinson-Teiler eine Rauschzahl entsprechend seiner Dämpfung aufweist, d.h. es gilt

$$F_w = \alpha_w \quad (4.2)$$

bzw. mit 2.8

$$T_w = (\alpha_w - 1)T_0. \quad (4.3)$$

Für einen K-stufigen Wilkinson-Teiler folgt direkt nach der Friis'schen Formel

$$T_{w,ges} = T_w + \frac{T_w}{\alpha_w} + \frac{T_w}{\alpha_w^2} + \frac{T_w}{\alpha_w^3} + \dots = \sum_{i=0}^{K-1} \frac{T_w}{\alpha_w^i}. \quad (4.4)$$

4.4.1.2 Leitungsgebundener Teiler

Die Teilung über leitungsgebundene Teiler erfolgt in der Regel über Binärbäume. Ursächlich dafür verantwortlich ist die Tatsache, dass ein beidseitig an allen Toren angepasster Leistungsteiler aus Symmetriegründen am besten als Dreitor mit zwei Ausgangstoren, also als ein 1:2 oder 3 dB-Teiler, aufgebaut werden kann. Ein typisches Beispiel für einen solchen Teiler ist der bereits vorgestellte Wilkinson-Teiler.

Es wird im Folgenden bei der Annahme von N Elementen im quasioptischen System davon ausgegangen, dass $N = 2^n$ gilt. Somit ist ein n -stufiger Teiler zur Versorgung jedes einzelnen Elementes notwendig.

Als Fazit ergibt sich für einen Wilkinson-Teiler die Rauschzahl

$$F_{Wilk} = 2 \hat{=} 3 \text{ dB.} \quad (4.5)$$

Über eine analoge Betrachtung mithilfe der Friis'schen Formel erhält man so für einen n -stufigen Wilkinson-Teiler die Gesamtrauschzahl

$$F_{Wilk,n} = 2^n \hat{=} 3 \cdot n \text{ dB.} \quad (4.6)$$

Dies gilt jedoch nur für den verlustlosen Fall. Setzt man einen Dämpfungsfaktor L für jede Stufe an, so folgt mit entsprechenden Überlegungen und mit Hilfe von Gl. 2.47 für die Rauschzahl eines n -stufigen Wilkinson-Verteilers

$$F_n = \frac{L^n + L^{n-1} + \sum_{k=1}^{n-1} 2^k L^{n-k-1}}{L^n}. \quad (4.7)$$

Wird nun mithilfe eines solchen n -stufigen Teilers ein quasioptisches System gespeist, so lässt sich über eine Betrachtung des Signal-Rauschverhältnisses die Gesamtrauschzahl ableiten. Dabei wird auf der Ausgangsseite des quasioptischen Systems eine verlustlose Leistungsaddition angenommen, da hier nur die Einflüsse des Eingangs-Leistungsteilers von Interesse sind.

Es folgt

$$F_{ges} = \frac{L^n + \sum_{i=1}^n 2^{-i} L^{i-1} + E_{QO}}{L^n}. \quad (4.8)$$

Im Fall eines verlustlosen Teilers ($L = 1$) und bei einer sehr großen Zahl von Elementen ergibt sich

$$F_{ges} = 3 + E_{QO} = 2 + F_{QO}. \quad (4.9)$$

Bei einem rauschfreiem quasioptischen Element unter Verwendung eines leitungsgebundenen Leistungsteilers ist damit eine minimale Rauschzahl von $F_{min} = 4.77$ dB möglich.

4.4.1.3 Antennenspeisung mit Empfangselementen

Alternativ zu der im vorigen Abschnitt berechneten leitungsgebundenen Aufteilung ergibt sich auch die Möglichkeit, ein quasioptisches System mit einer Antenne zu speisen. Zu diesem Zweck besitzt jedes einzelne quasioptische Element einen zusätzlichen Empfangsteil, der die abgestrahlte Speiseleistung für die Weiterbearbeitung zur Verfügung stellt.

Die Leistungsübertragung zwischen der Speiseantenne und dem Eingang des quasioptischen Elements ergibt sich zu

$$P_{E,i} = P_S \frac{G_S G_I \lambda_0^2}{(4\pi r_i)^2}, \quad (4.10)$$

dabei ist $P_{E,i}$ die Empfangsleistung des i -ten Elements, P_S die Sendeleistung an der Speiseantenne, r_i der Abstand der Empfangsantenne des i -ten Elements zur Speiseantenne und λ_0 die Freiraumwellenlänge [7]. G_S und G_I stellen die Gewinne der Speise- bzw. Empfangsantenne des i -ten Elements dar.

Ausgehend von dieser Gleichung kann nun eine Leistungsbilanz der Übertragungsstrecke vom Speisepunkt zu den quasioptischen Elementen erstellt werden.

Setzt man an, dass die Speiseantenne einen Wirkungsgrad von η_S und ein Eigenrauschen aufgrund interner Widerstände von $R_S = kT_S B$ besitzt, so wird an der Empfangsantenne des i -ten Elements eine Signalleistung von

$$P_{E,i} = P_S \eta_S \frac{G_S G_i \lambda_0^2}{(4\pi r_i)^2} \quad (4.11)$$

und eine Rauschleistung von

$$R_{E,i} = \frac{G_S G_i \lambda_0^2}{(4\pi r_i)^2} (\eta_S R + kT_A B) + kT_h B \quad (4.12)$$

anliegen. Dabei ist R die an der Speiseantenne hinzugefügte Rauschleistung, T_A die Rauschtemperatur der Speiseantenne und T_h die Rauschtemperatur des Hintergrunds.

Mit einem Eigenrauschen des quasioptischen Elements von E_{QO} und einer Dämpfung bzw. einem Gewinn von α_{QO} liegen dann am Ausgang des quasioptischen Elements die Signalleistung

$$P_i = P_S \alpha_{QO} \eta_S \frac{G_S G_i \lambda_0^2}{(4\pi r_i)^2} \quad (4.13)$$

und die Rauschleistung

$$R_i = \frac{\alpha_{QO} G_S G_i \lambda_0^2}{(4\pi r_i)^2} (\eta_S R + k T_A B) + \alpha_{QO} k T_h B + \alpha_{QO} E_{QO} k T B \quad (4.14)$$

vor. Zu beachten ist bei der Rauschleistung, dass die letzten beiden Terme zwischen den einzelnen Elementen unkorreliert sind, während alle anderen Terme korreliert sind.

Unter Berücksichtigung dieser Vorüberlegungen kann man analog zu den vorigen Berechnungen eine Gesamtrauschzahl für das quasioptische System berechnen. Dabei wird zunächst von einer verlustlosen Leistungsaddition auf der Ausgangsseite ausgegangen.

Es ergibt sich für die Gesamtrauschzahl

$$F_{ges} = \frac{\alpha_{QO} G_S G_i \lambda_0^2 \sum_{k=1}^N \frac{1}{(4\pi r_i)^2} \left[\eta_S + \frac{T_A}{T_0} \right] + \alpha_{QO} \frac{T_h}{T_0} + \alpha_{QO} E_{QO}}{\eta_S \alpha_{QO} G_S \lambda_0^2 \sum_{i=1}^N \frac{G_i}{(4\pi r_i)^2}} \quad (4.15)$$

bzw. nach Vereinfachung

$$F_{ges} = 1 + \frac{T_A}{\eta_S T_0} + \frac{1}{\eta_S G_S \lambda_0^2 \sum_{i=1}^N \frac{G_i}{(4\pi r_i)^2}} \left[\frac{T_h}{T_0} + E_{QO} \right]. \quad (4.16)$$

Es überrascht nicht, dass vor allem das Rauschverhalten der Speiseantenne maßgeblich die Rauschzahl beeinflusst. Die hinteren Stufen können insbesondere bei höheren Antennengewinnen G_S bzw. G_i vernachlässigt werden. In diesem Fall ist eine minimale Rauschzahl von $F = 3$ dB möglich. Sie ist damit um 1.77 dB niedriger als die minimal mögliche Rauschzahl bei einem leitungsgebundenen Speisetzwerk.

Vorteilhaft ist darüber hinaus die Tatsache, dass das Rauschverhalten der einzelnen quasioptischen Elemente für entsprechend hohe Antennengewinne nicht mehr ins Gewicht fällt.

Allerdings sind diese Betrachtungen insofern als idealisiert anzusehen, als sie von einer idealen Leistungsübertragung zwischen der Feed-Antenne und dem quasioptischem System ausgehen. Für eine detaillierte Betrachtung ist die Berücksichtigung der nicht-idealen Ausleuchtung des Empfangsarrays bzw. des Energieverlustes durch eine zu groß gewählte Ausleuchtungsfläche notwendig.

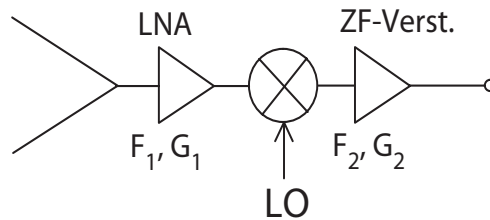


Abbildung 4.4: Basisempfangssystem

4.4.2 Grundsystem

Nachdem das Verhalten der Leistungsteiler untersucht ist, wenden wir uns nun einem vollständigen quasioptischen System zu. Ausgangspunkt dabei ist ein heterodynes Empfangskonzept mit Vorverstärker, Empfangsmischer und ZF-Verstärker. Aufgrund des allgemeinen Ansatzes kann das gleiche Konzept auch als Umsetzung einer Sendeendstufe inkl. HF-Mischer verstanden werden.

Das in Bild 4.4 dargestellte Empfangssystem bildet die Referenz für die weiterführenden Vergleichsberechnungen. Es besteht aus einem vereinfachten Modell für ein typisches Empfangssystem nach dem Heterodynprinzip. Dabei wird ein Signal über eine Antenne empfangen und auf einen Vorverstärker gegeben. Nachfolgend erfolgt mithilfe eines Mixers die Umsetzung in den Zwischenfrequenzbereich. Um das ZF-Signal weiter verwerten zu können, schließt sich eine Verstärkerstufe an.

Im vorliegenden Modell kommt zunächst keine Gruppenantenne zum Einsatz. Es soll vielmehr den kleinsten gemeinsamen Nenner für die Betrachtung eines Empfangssystems darstellen, auf Basis dessen auch komplexere, nach quasioptischen Prinzipien konstruierte Empfangsstrukturen aufgebaut werden.

Typischerweise wird bei einem Empfänger das teilweise sehr schwache Eingangssignal zunächst verstärkt, um eine Verarbeitung in den sich anschließenden Stufen zu ermöglichen. Ausgehend von einem großen Verstärkungsfaktor G_1 des Vorverstärkers fallen nach Gleichung 2.47 die nachfolgend auftretenden Leitungsverluste nicht signifikant ins Gewicht, so dass für das Basismodell vereinfachend nur die Verluste der Zuleitung zwischen Empfangsantenne und Vorverstärker modelliert sind.

Mit den in Abb. 2.9 dargestellten charakteristischen Größen ergibt sich für die Antenne die schon bekannte Empfangsrauschschwelle X_{empf} nach Gleichung 2.77.

Die Eingangsleitung habe die physikalische Temperatur T_L sowie die Dämpfung α_L , so dass sich für sie die von ihr verursachte Rauschwelle

$$X_{Leit} = \sqrt{\alpha_L - 1} \Upsilon_L \quad (4.17)$$

ergibt.

Das eigentliche Empfangssystem, bestehend aus Vorverstärker, Mischer sowie ZF-Verstärker, erzeugt so unter Berücksichtigung der im Bild angegebenen Kenngrößen die Ausgangsrauschschwelle

$$X_{rxsys} = \Upsilon_0 \sqrt{(F_1 - 1)} + \Upsilon_M \frac{1}{\sqrt{G_1}} + \Upsilon_0 \sqrt{\frac{(F_2 - 1)\alpha_M}{G_1}}. \quad (4.18)$$

$\Upsilon_0 = \sqrt{kT_0}$ ist dabei die Bezugsgröße zur Referenz-Raumtemperatur.

Wird nun ein Eingangssignal S_i von der Antenne empfangen, so gilt am Systemausgang

$$S_o = S_i \cdot \frac{G_1 G_2}{\alpha_L \alpha_M} = S_i \cdot G_{ges}. \quad (4.19)$$

Mit Wellengrößen lässt sich analog für eine von der Antenne empfangene Eingangswelle a_i die Ausgangswelle

$$a_o = a_i \cdot \frac{S_{21}^1 S_{21}^2}{\sqrt{\alpha_L \alpha_M}} = a_i \cdot \sqrt{G_{ges}} \quad (4.20)$$

bestimmen.

Gleichermaßen folgt für die Rauschwelle am Systemausgang

$$X_o = (X_{Ant} + X_{Leit} + \sqrt{\alpha_L} X_{rxsys}) \sqrt{G_{ges}}. \quad (4.21)$$

Das sich am Ausgang einstellende Wellen-Rausch-Verhältnis (*Wave to Noise Ratio*, WNR) ergibt sich dann zu

$$\frac{a_o}{X_o} = \frac{a_i}{X_{Ant} + X_{Leit} + \sqrt{\alpha_L} X_{rxsys}} = \frac{a_i}{\Upsilon_{Ant} + \Upsilon_{Leit} + \sqrt{\alpha_L} X_{rxsys}}. \quad (4.22)$$

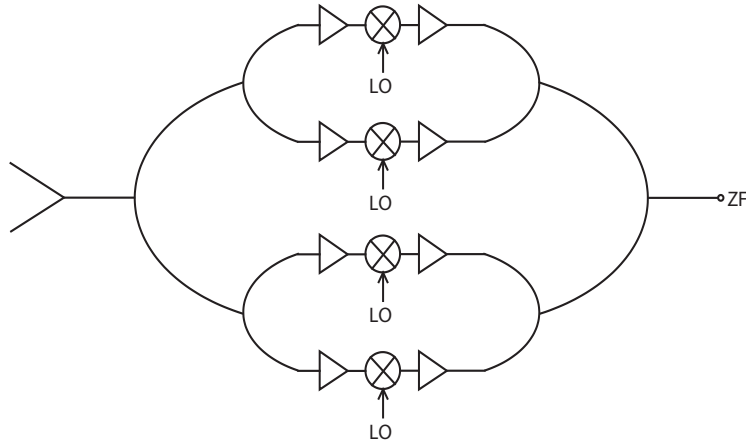


Abbildung 4.5: Empfangssystem mit Leitungsverteilung

Wenn man die Rauschtemperaturen T_x der jeweiligen Komponenten über einen Faktor R_x gemäß $T_x = R_x \cdot T_0$ in Relation zur Referenztemperatur T_0 setzt, so lässt sich ebenso für die Wellentemperaturen ein Faktor \mathfrak{R}_x definieren.

Damit folgt schließlich für das Wellen-Rausch-Verhältnis des Grundsystems

$$\frac{a_0}{X_0} = \frac{a_i}{\Upsilon_0[\mathfrak{R}_{Ant} + \mathfrak{R}_{Leit}] + \sqrt{\alpha_L} X_{rxsys}}, \quad (4.23)$$

und für das Gesamtsystem lässt sich eine Wellenrauschzahl angeben :

$$\begin{aligned} \mathfrak{F}_{Grund} &= \mathfrak{R}_{Ant} + \mathfrak{R}_{Leit} + \sqrt{\alpha_L} X_{rxsys} \\ &= \sqrt{\eta_A} \mathfrak{R}_h + \sqrt{(1 - \eta_A)} \mathfrak{R}_A + \sqrt{(\alpha_L - 1)} \mathfrak{R}_L \\ &+ \sqrt{\alpha_L} \left[\sqrt{(F_1 - 1)} + \mathfrak{R}_M \frac{1}{\sqrt{G_1}} + \sqrt{\frac{(F_2 - 1) \alpha_M}{G_1}} \right] \end{aligned} \quad (4.24)$$

4.4.3 Leitungsgebundenes Verteilersystem

Unter Verwendung des im vorigen Abschnitt vorgestellten Basissystems kann man nun ein Empfangssystem durch Parallelschaltung mehrerer Zweige wie in Abb. 4.5 aufbauen.

Der Vorteil einer solchen Vorgehensweise ist unter anderem ein verbessertes Großsignalverhalten der gesamten Empfängergruppe. Da das Eingangssignal auf eine der Antennenzahl

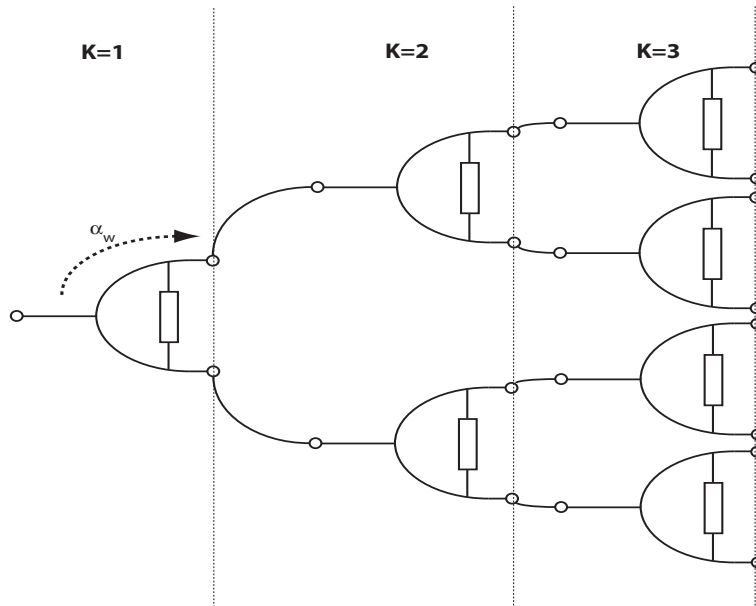


Abbildung 4.6: Wilkinson-Leistungsteiler in Stufen

entsprechende Zahl an Signalpfaden aufgeteilt wird, ergibt sich daraus für jede einzelne Empfangsstufe eine geringere Eingangsleistung und damit eine Verringerung der Bildung von Intermodulationen durch Großsignalaussteuerungen. Bei Leistungsverstärkern wird dieser Aufbau außerdem angewendet, um mit einer großen Anzahl von Halbleiterelementen einen möglichst linearen, in der Ausgangsleistung Röhrenverstärkern vergleichbaren Verstärker zu konstruieren.

Für die nachfolgenden Berechnungen wird von einer parallelen Anordnung aus N gleichen Zweigen ausgegangen. Das von der Empfangsantenne kommende Signal wird dabei über ein Leistungsteilernetzwerk (siehe Abb. 4.6) auf N Pfade aufgeteilt. In jedem Pfad erfolgt eine Signalkonversion und auf der Ausgangsseite führt ein identisches Leistungsteilernetzwerk die Einzelsignale wieder zusammen.

Die Leistungsteilernetzwerke basieren auf einem binären Baum. Ihnen liegt als Basiselement ein 3 dB-Leistungsteiler zugrunde, der z.B. als Wilkinson-Teiler ausgeführt sein kann. Aufgrund der Baumstruktur kann der Leistungsteiler in Stufen eingeteilt werden. Jede Stufe entspricht einer Ebene von Wilkinson-Teilern.

Jede Stufe verursache eine Dämpfung von α_w . Um eine Aufteilung auf N Ausgänge zu

erreichen, benötigt man K Stufen, wobei der Zusammenhang $N = 2^K$ bzw.

$$K = |\log_2 N| + 1 = \left\lceil \frac{\ln N}{\ln 2} \right\rceil + 1 \quad (4.25)$$

mit $N > 1$ erfüllt sein muss.

Ein K -stufiger Verteiler hat somit für jeden Zweig einen Verlustfaktor von

$$\alpha_v = K \cdot \alpha_w \quad (4.26)$$

und nach der Friis'schen Formel sowie der Herleitung in Kap. 4.4.1.1 eine Rauschtemperatur von

$$T_v = \sum_{i=0}^{K-1} \frac{T_w}{\alpha_w^i} \quad (4.27)$$

bzw. eine Rauschwellentemperatur von Υ_v .

Gemäß Abb. 4.5 kann nun das Gesamtsystem modelliert werden, es ergibt sich dann direkt eine Gesamt-Rauschwellentemperatur von

$$\begin{aligned} \Upsilon_{LeitVert} &= \Upsilon_{Ant} + \Upsilon_v + \sqrt{K\alpha_w(F_1 - 1)}\Upsilon_0 \\ &+ \sqrt{\frac{K\alpha_w}{G_1}}\Upsilon_M + \sqrt{\frac{K\alpha_w\alpha_M}{G_1}(F_2 - 1)}\Upsilon_0 \\ &+ \sqrt{\frac{K^2\alpha_w^2\alpha_M}{G_1G_2}}\Upsilon_v. \end{aligned} \quad (4.28)$$

Um eine direkte Vergleichbarkeit mit den Ergebnissen des vorigen Abschnitts herstellen zu können, wird aus diesem Resultat analog zu den Berechnungen des vorigen Abschnittes nun die Wellen-Rauschzahl abgeleitet. Es ergibt sich nach den oben dargelegten Rechenschritten

$$\begin{aligned} \mathfrak{F}_{LeitVert} &= \sqrt{\eta_A}\mathfrak{R}_h + \sqrt{1 - \eta_A}\mathfrak{R}_A + \mathfrak{R}_v + \sqrt{K\alpha_w(F_1 - 1)} + \sqrt{\frac{K\alpha_w}{G_1}}\mathfrak{R}_M \\ &+ \sqrt{\frac{K\alpha_w\alpha_M}{G_1}(F_2 - 1)} + \sqrt{\frac{K^2\alpha_w^2\alpha_M}{G_1G_2}(K\alpha_w - 1)}. \end{aligned} \quad (4.29)$$

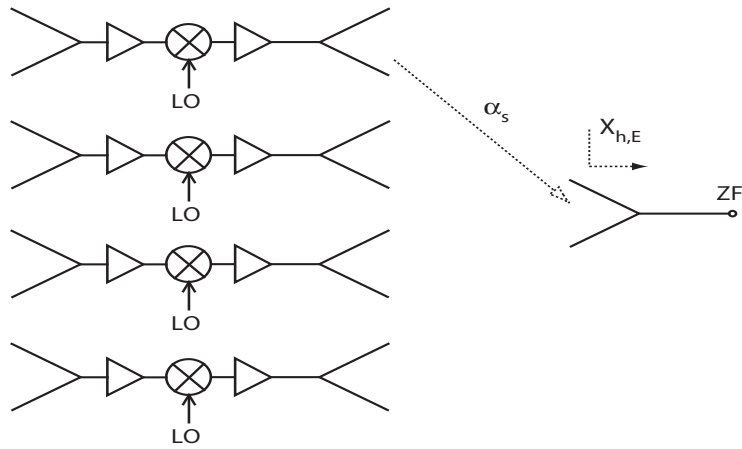


Abbildung 4.7: Empfangssystem mit quasioptischer Verteilerstruktur

Die Rauschbeiträge in diesem Fall entsprechen, bis auf die Beiträge durch die Leistungsteiler, im Wesentlichen denen aus dem Basisbeispiel. Einziger signifikanter Unterschied ist der direkte Einfluss des Parameters K auf die Rauschbeiträge durch den ersten Verstärker und den Mischer.

Weiterhin ist in der Regel aufgrund der größeren Leitungslänge die Dämpfung α_w einer Leistungsteilerstufe höher als die des im Grundsystem verwendeten Leitungselements α_L . Diese Dämpfung bewirkt eine weitere Erhöhung der Systemrauschktemperatur.

Zusammenfassend lässt sich feststellen, dass der Faktor K , also die Anzahl der Teilerstufen, entscheidend an dem Rauschverhalten des Gesamtsystems beteiligt ist (s. Gleichung 4.29). Damit ergibt sich aber insbesondere für größere Verteilernetzwerke eine deutliche Verschlechterung des Rauschverhaltens gegenüber der einfachen Basisvariante.

4.4.4 Freiraumkombination von Wellen

Als Alternative zu den leitungsgebundenen Leistungsteilern bietet sich die Verwendung von Gruppenantennen zur Leistungsaufteilung und -addition an. Die Leistungskombination bzw. die Leistungsaufteilung erfolgt über entsprechende Anordnungen von Sende- und Empfangsantennen im Freiraum oder einem dielektrischen Medium.

Die mechanische Größe derartiger Konstruktionen ist zwar in der Regel zu der von leistungsgelassenen Leistungsteilern vergleichbar, jedoch sind die Mechanismen zur Leistungsteilung weniger verlustbehaftet und durch Kachel- bzw. Schicht-Ansätze ist eine Modularisierung des Gesamtaufbaus einfacher möglich [1].

Wie in Abschnitt 2.9.1.1 dargelegt, sind die Rauscheingangssignale $X_{h,i}$ der einzelnen Antennenelemente zueinander unkorreliert. In Übereinstimmung mit den realen Bedingungen bei den meisten Antennenkonfigurationen wird im Folgenden davon ausgegangen, dass jede Antenne die gleiche Hintergrundrauschleistung empfängt. Man wird bei Gruppenantennen im Allgemeinen bestrebt sein, die Hauptkeule des einzelnen Antennenelementes möglichst breit zu halten, um auch in den Randbereichen der Gruppenantenne noch eine wirksame Signalüberlagerung und damit Strahlformung zu erhalten. Schlussfolgerung daraus ist, dass die Antennenelemente nahezu den gleichen Ausschnitt des Hintergrundes erfassen und somit die Annahme der gleichen Hintergrundrauschleistung bei den individuellen Elementen gerechtfertigt ist.

Da man in der Regel eine Gruppenantenne aus gleichartigen, vergleichsweise dicht nebeneinander liegenden Einzelementen aufbauen wird, sollen sich zusätzlich als vereinfachende Annahme die Antennen auf dem gleichen physikalischen Temperaturniveau T_A befinden und weiterhin den gleichen Wirkungsgrad η_A haben.

Mit diesen Annahmen behält Gleichung 2.77 für den gesamten Aufbau ihre Gültigkeit. In Anlehnung an die Herleitung aus Abschnitt 4.4.2 lassen sich für jeden Signalpfad bis zur jeweiligen Sendeantenne die Rauschwelle

$$X_s = [\Upsilon_{Ant} + \Upsilon_{Leit} + \sqrt{\alpha_L} \Upsilon_{empf}] \sqrt{G_{ges}} \quad (4.30)$$

und die Signalwelle

$$a_s = a_i \sqrt{\frac{G_1 G_2}{\alpha_L \alpha_M}} = a_i \sqrt{G_{ges}} \quad (4.31)$$

berechnen.

Um den Einfluss der Leistungszusammenführung zu modellieren, wird die Antennenstrecke einem der Streckendämpfung entsprechenden, rauschfreien Dämpfungsfaktor α_S

gleichgesetzt (gestrichelt dargestellt in Abb. 4.7). Die Rauschleistungsbeiträge der einzelnen Antennenelemente werden wiederum als voneinander unabhängig, aber von gleichem Betrag, aufgefasst. Sie werden mit dem von der Empfangsantenne aufgefangenen Hintergrundrauschen zu dem Empfangsrauschen $X_{h,E} = \Upsilon_{h,E}$ zusammengefasst. Der Wirkungsgrad der Empfangsantenne sei mit η_E bezeichnet, sie habe dabei die physikalische Temperatur T_E .

Es folgt für die empfangene Rauschwelle

$$X_E = \frac{X_s}{\sqrt{\alpha_S}} + (1 - \eta_E)\Upsilon_E + \sqrt{\eta_E}\Upsilon_{h,E}, \quad (4.32)$$

Υ_E ist dabei der von der Empfangsantenne gemäß ihrer physikalischen Temperatur hinzugefügte Rauschwellenanteil.

Da die Rauschleistungsanteile der einzelnen Zweige unkorreliert sind, ist keine Addition der Rauschleistungen bei additiver Überlagerung der Signale der einzelnen Signalzweige zu beobachten. Es gilt für die empfangene Signalwelle

$$a_E = a_s \cdot \sqrt{\frac{N}{\alpha_S}} = a_i \sqrt{N \frac{G_1 G_2}{\alpha_L \alpha_M \alpha_S}}. \quad (4.33)$$

Damit kann man unter Berücksichtigung der oben erwähnten Einschränkungen eine Rauschwellenzahl für das gesamte quasioptische System angeben. Sie ergibt sich aus der Veränderung des WNR zu

$$\begin{aligned} \mathfrak{F}_{QO} &= \frac{a_i/\Upsilon_0}{a_E/X_E} \\ &= \sqrt{\frac{1}{N}} \left[\sqrt{\eta_A} \mathfrak{R}_h + \sqrt{(1 - \eta_A)} \mathfrak{R}_A + \mathfrak{R}_{Leit} + \sqrt{\alpha_L(F_1 - 1)} + \sqrt{\frac{\alpha_L}{G_1}} \mathfrak{R}_M \right. \\ &\quad \left. + \sqrt{\frac{\alpha_L \alpha_M}{G_1}} (F_2 - 1) \right] + \sqrt{\eta_E} \mathfrak{R}_{h,E} + \sqrt{(1 - \eta_E)} \mathfrak{R}_E \end{aligned} \quad (4.34)$$

4.4.5 Vergleich des Rauschverhaltens der verschiedenen Systemtypen

Wie gezeigt wurde, weisen aufgrund der Leistungsverluste bei leitungsgebundenen Verteilernetzwerken diese gerade für eine größere Anzahl von Antennenelementen N und damit

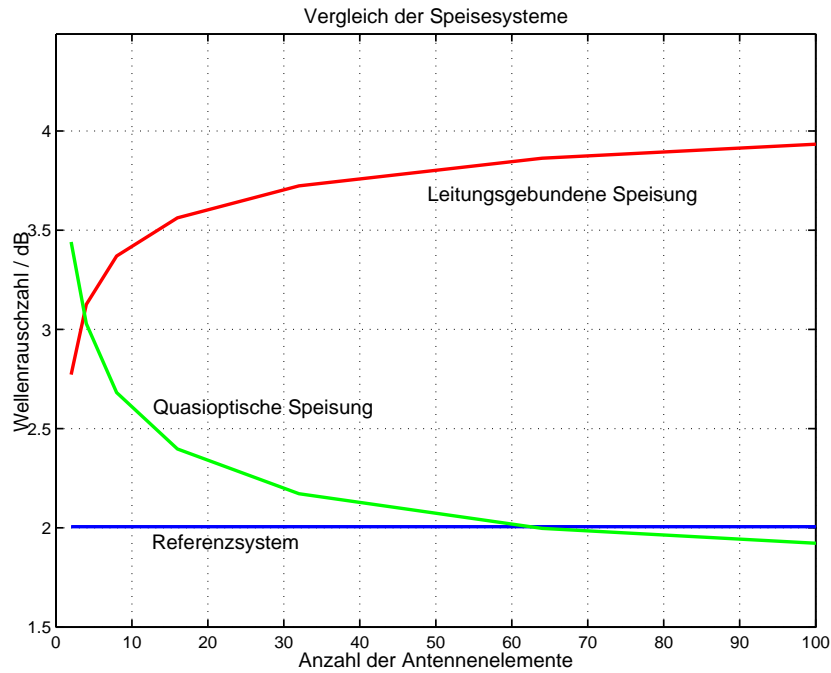


Abbildung 4.8: Vergleich der Wellenrauschzahl für die Systemansätze

Stufen K ein schlechteres Rauschverhalten als vergleichbare quasioptische Systeme auf (s. Abb. 4.8).

Das quasioptische System vereint die Vorteile der Leistungsaddition (Leistungsfaktor $\frac{1}{N}$!) mit dem vergleichsweise geringen Rauschaufkommen des Grundsystems. Somit lässt sich bei komplexeren Empfangssystemen über ein hinreichend großes quasioptisches System eine deutliche Verbesserung des SNR beziehungsweise des WNR eines Empfangssystems erreichen.

4.5 Quasioptische Systeme in Parallelplattenleitern

Die Integration von quasioptischen Systemen in PPL eröffnet die Möglichkeit, breitbandige Systeme bei gleichzeitig guter Abschirmung und verhältnismäßig geringen Streckendämpfungen erstellen zu können.

Breitbandigkeit ist bei quasioptischen Systemen ein Schlüsselkriterium, da in der Regel die bisher verwendeten Antennen nur über eine sehr begrenzte Bandbreite verfügen. In diesem Abschnitt werden die Teilaspekte der Konstruktion eines breitbandigen Systems erörtert.

Ein PPL ermöglicht die Ausbreitung von TEM-Wellen, so dass die bei Hohlleitern auftretende Cutoff-Frequenz nicht existiert. Die Bandbreite eines PPLs ist daher nach unten theoretisch unbegrenzt, nach oben limitiert das Auftreten von weiteren Wellenmoden die Anwendung. So ergibt die Verwendung eines PPLs der Dicke d eine Cutoff-Frequenz für die TM_1 bzw. TE_1 -Wellenmoden von

$$\lambda_c = 2d, \tag{4.35}$$

für eine Dicke von 10 mm also eine Cutoff-Frequenz von ca. 15 GHz. Bei allen Frequenzen unterhalb dieser Cutoff-Frequenz ist ausschließlich der TEM-Mode zulässig. Bei höher liegenden Frequenzen ist die TEM-Welle weiterhin ausbreitungsfähig, allerdings sind ebenso TM_1 - bzw. TE_1 -Moden möglich. Aufgrund der Feldanteile werden jedoch bei einer TEM-Anregung zusätzlich zu TEM-Moden in erster Linie TM_i -Wellen entstehen, da die TE-Moden eine grundlegend andere Verteilung der Feldvektorkomponenten besitzen.

4.5.1 Übergang auf einen Parallelplattenleiter

Um an einem PPL Messungen durchführen zu können, bedarf es zunächst eines Übergangs vom PPL auf eine koaxiale Leitung. Die Anregung eines PPLs unterscheidet sich wenig von der eines konventionellen Rechteckhohlleiters, so dass beispielsweise eine einem Monopol ähnliche Konstruktion als Übergang zwischen koaxialem Leitungssystem und Hohlleiter verwendet werden kann. Auch ist aufgrund des ähnlichen Grundaufbaus

ein direkter Übergang vom Rechteckhohlleiter auf einen PPL denkbar. Beide Varianten wurden bei Rauschmessungen an Gruppenantennen im PPL verwendet (s. Kapitel 3).

Da diese Lösungsansätze jedoch in der Bandbreite sehr eingeschränkt sind, ist die Konstruktion eines breitbandigeren Übergangs zur vollen Ausnutzung der Vorteile des PPLs notwendig.

Innerhalb des PPLs kann das elektrische Feld bei TEM-Wellentypen aufgrund seiner Struktur ausschließlich Anteile senkrecht zu den Deckplatten haben. Mithilfe dieses Ansatzes lassen sich die Felder auch über einen quasistatischen Ansatz berechnen [11]. Es bietet sich an, den Übergang basierend auf einer Mikrostreifenleitung zu konzipieren. Diese besitzt bis auf die Streufeldanteile ebenfalls ein senkrecht zwischen den leitenden Flächen orientiertes elektrisches Feld.

Der Wellenwiderstand des PPLs kann über eine Feldberechnung abgeleitet werden (s. Abschnitt A.1.1), hiernach ergibt sich für den PPL der gleiche Feldwellenwiderstand wie für den Freiraum. Auf diesen Wellenwiderstand muss die Impedanz der Mikrostreifenleitung transformiert werden. Eine Impedanztransformation mittels eines $\frac{\lambda}{4}$ -Transformators scheidet aufgrund der damit verbundenen Bandbreitenbegrenzung aus.

Um zusätzlich die Möglichkeiten der Breitbandigkeit des PPLs ausnutzen und testen zu können, ist es erforderlich, einen wesentlich breitbandigeren Übergang von der 3,5 mm-Koaxialleitung auf den PPL zu entwickeln. Der Übergang wird dabei ähnlich wie in einer TEM-Messzelle durch eine kontinuierliche Aufweitung einer Mikrostreifenleitung bei gleichzeitigem Abheben der Leitung von der Substratebene realisiert.

Hierbei findet eine Impedanzanpassung von der 50Ω Mikrostreifenleitung auf die 377Ω -Impedanz des PPLs statt. Eine Anpassung der Feldlinienstrukturen ist nicht notwendig, da die Quasi-TEM-Welle in der Mikrostreifenleitung zu der TEM-Welle in dem PPL eine sehr ähnliche Feldlinienverteilung aufweist.

Da die Höhe des PPLs fest vorgegeben ist, bleiben als Parameter für den Übergang die Breite B am Übergang zum PPL und die Länge L zwischen der Mikrostreifenleitung

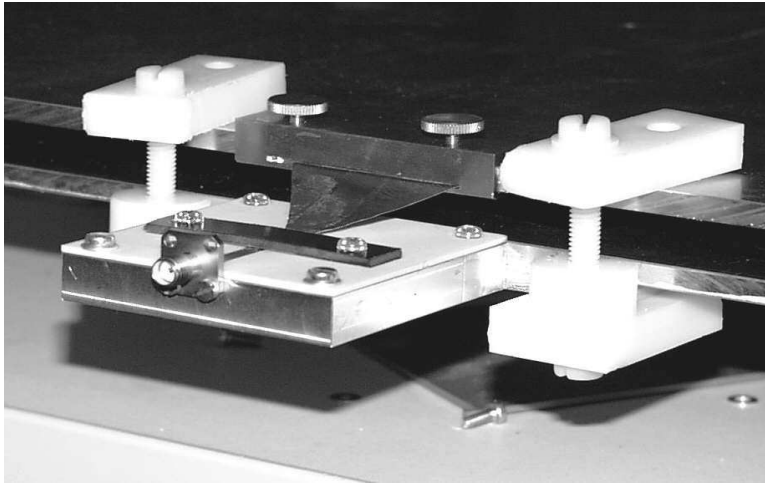


Abbildung 4.9: Darstellung des Breitbandübergangs von der Mikrostreifenleitung auf den PPL

und dem PPL. Die Breite B bestimmt in erster Linie die untere Grenzfrequenz des Übergangs, während die Länge L in Kombination mit B einen stetigen Übergang der Feldlinien gewährleistet und somit für die Anpassung des Übergangs verantwortlich ist.

Nach Simulationen mit dem 3D-Feldsimulator Agilent HFSS wurde eine praktische Umsetzung wie in Abb. 4.9 dargestellt ausgeführt.

Realisiert wird der Übergang durch eine Kupferfolie, die auf der einen Seite an die Mikrostreifenleitung angelötet wird und auf der anderen Seite über einen Klemmmechanismus an dem PPL befestigt wird. Schon in der ersten Version zeigt sich eine sehr gute Übereinstimmung in der Anpassung und der 10dB-Bandbreite zwischen Simulation und realer Messung (s. Abb. 4.10).

In Abb. 4.11 sind zwei Variationen der Breite anhand ihres Einflusses auf die Anpassung dargestellt. Gut zu erkennen ist die Veränderung der unteren Grenzfrequenz von 2.8 GHz auf ca. 2.1 GHz für den 50 mm bzw. 45 mm breiten Übergang.

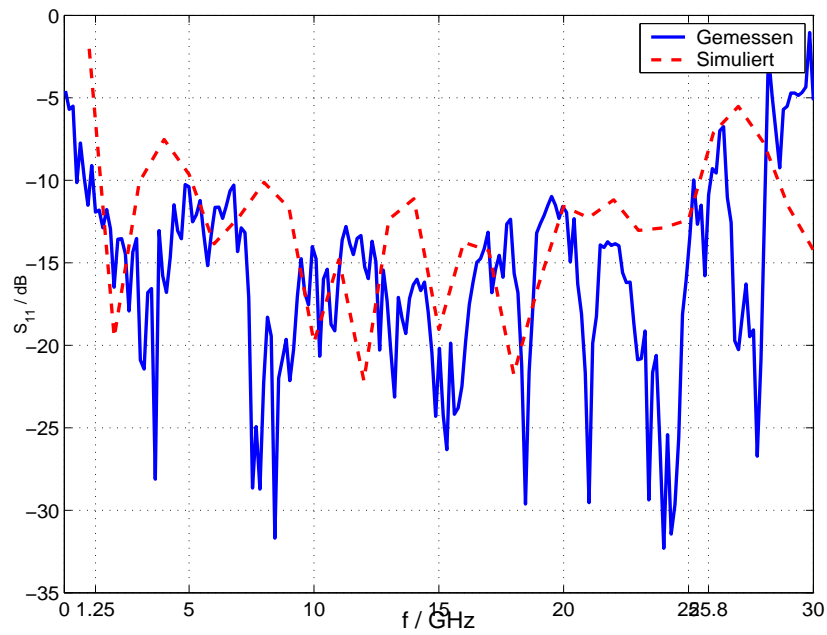


Abbildung 4.10: Vergleich der Simulationsergebnisse mit Messungen am Breitbandübergang

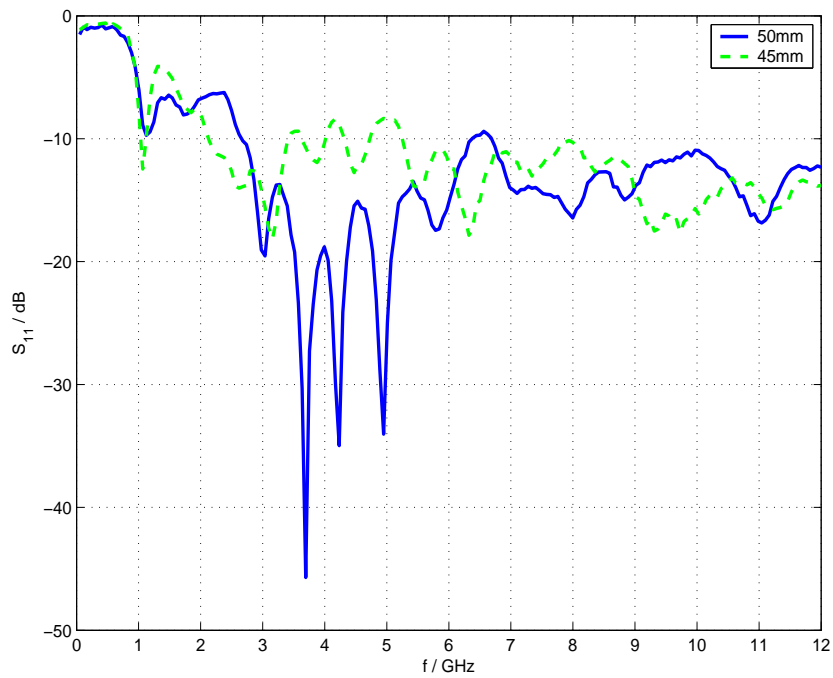


Abbildung 4.11: Zwei Beispiele für einen Einfluss der Breite auf den Breitbandübergang



Abbildung 4.12: Der 6-fach-Inlineverstärker in Auf- und Queransicht im PPL

4.5.2 Inlineverstärker im Parallelplattenleiter

Nach der Erstellung des Übergangs von der Koaxial- bzw. Mikrostreifenleitung auf den PPL soll im nächsten Schritt eine Prinzipstudie für einen in den PPL integrierten Verstärker aufgebaut werden. Aufgrund der einfachen Verfügbarkeit liegt dabei das erste Augenmerk zunächst nicht auf einer möglichst effektiven Ausnutzung der Breitbandeigenschaften, sondern vielmehr auf einer Erfassung der Machbarkeit als solches.

Das Basiskonzept besteht aus einer kleineren Variante des oben vorgestellten Breitbandübergangs, der an eine Trägerplatte aus dem Basismaterial RO4003 der Firma Rogers-Duroid angekoppelt wird. Auf dieser befindet sich die Verstärkerschaltung, basierend auf dem bereits bekannten SNA-186 Verstärker für das X-Band.

Die Schaltung des Verstärkers verwendet neben dem Verstärker-MMIC und DC-Blockkondensatoren an den Ausgängen keine weiteren Bauelemente. Um eine größere Gruppe von Verstärkerelementen erhalten zu können, wurden diese so dimensioniert, dass jeweils zwei Verstärkerstränge auf einer Trägerplatte im Abstand von $\frac{\lambda}{2}$ angeordnet sind.

In der praktischen Durchführung ergab sich insbesondere das Problem der Rückkopplung

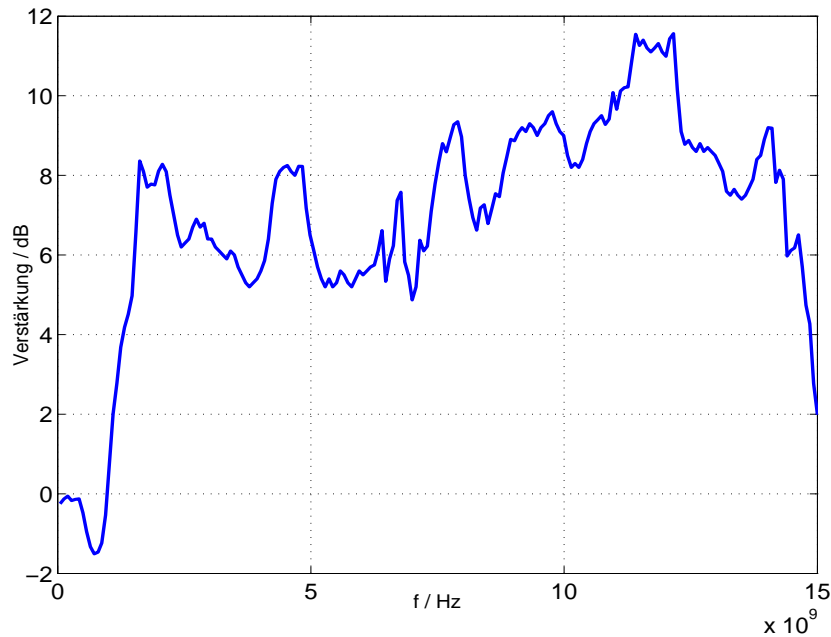


Abbildung 4.13: Verstärkung des 6-fach-Inlineverstärkers

zwischen Ein- und Ausgang des Verstärkers. Diese Rückkopplung ist durch die als Antennen wirkenden Übergänge zwischen der Schaltung und dem PPL sozusagen intrinsisch vorhanden. Als Lösung des Problems wurde als einfache Maßnahme HF-Dämpfungsmaterial auf die Platine aufgebracht, welches den PPL im Bereich der Platine vollständig ausfüllt. So war keine Schwingungsneigung der Verstärkerschaltung mehr festzustellen.

Die Messungen an der Verstärkergruppe zeigen eine gute und im Rahmen der Möglichkeiten des SNA-186 breitbandige Verstärkung. Die Anpassung der Schaltung innerhalb des PPLs ist ebenfalls ausgezeichnet.

Ein Merkmal des Inlineverstärkers im Gegensatz zu einem leitungsgebunden aufgebauten Pendant ist die nahezu fehlende Rückwärtsdämpfung. Dieser Effekt ergibt sich bauartbedingt und ist somit nicht unerwartet, sollte bei Anwendungen dieses Prinzips jedoch bedacht werden.

Die Prinzipstudie eines Inlineverstärkers zeigt, dass das Grundkonzept einen gut funktionierenden Verstärker ergibt, der sich schon bei Verwendung des SNA-186 durch eine große Bandbreite auszeichnet. Für zukünftige Umsetzungen kann insbesondere die Kombinati-

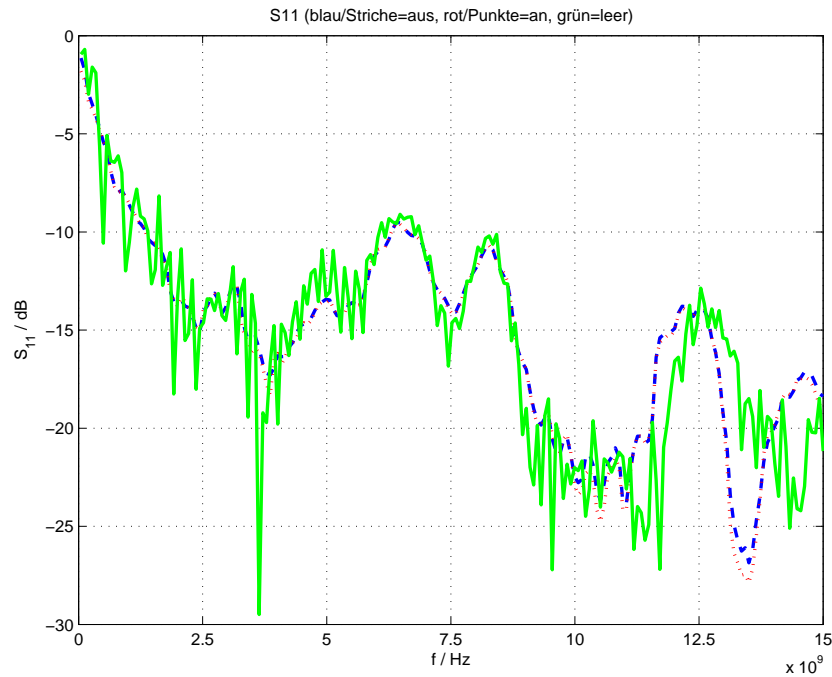


Abbildung 4.14: Anpassung des 6-fach-Inlineverstärkers für verschiedene Betriebsmodi

on von aktiven Elementen mit den im folgenden diskutierten periodischen Strukturen das Feld für eine Vielzahl von Anwendungen öffnen.

4.6 Periodische Dielektrika im Parallelplattenleiter

Bei der Verwendung von Parallelplattenleitern liegt es nahe, den Innenraum des Leiters mit dielektrischen Materialien zu beaufschlagen. Bei homogenen Dielektrika bewirkt dies eine elektrische Vergrößerung der Strukturen entsprechend der Quadratwurzel der Dielektrizitätskonstanten. Es lassen sich Systeme im PPL hierdurch um eben diesen Faktor verkleinern.

Weiterhin ist bekannt, dass man durch Einbringen von periodischen, dielektrischen Strukturen ein Bandpass bzw. Bandsperrverhalten bewirken kann [20].

Aufgrund der prinzipbedingten Beschränkung auf eine zweidimensionale Betrachtung ist die Anwendung von periodischen Dielektrika im PPL besonders reizvoll.

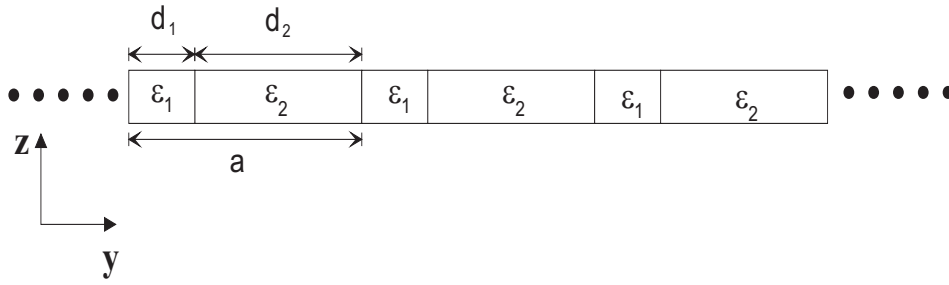


Abbildung 4.15: Eindimensionales periodisches Dielektrikum

4.6.1 Analytische Bestimmung der Dielektrizitätskonstanten

Der entscheidende Unterschied in der Betrachtung von Gl. A.5 im Vergleich zum konstanten Fall ist nun, dass ϵ nicht mehr eine Konstante darstellt, sondern eine periodische Funktion. Im Regelfall wird diese Funktion nicht als analytischer Ausdruck bekannt sein, sondern die periodische Verteilung der Dielektrizitätskonstanten (DK) wird über geometrische Vorgaben wie Dicke, Abstand und Höhe festgelegt. Daher ist es naheliegend, mithilfe einer Fourier-Reihenentwicklung einen analytischen Ausdruck für das periodische Dielektrikum abzuleiten [10].

Ausgangspunkt für die Ableitung ist ein geschichtetes Dielektrikum nach Abb. 4.15. Aufgrund der Periodizität gilt

$$\epsilon(y) = \frac{a_0}{2} + \sum_{n=1}^{\infty} \left(a_n \cos\left(\frac{2n\pi y}{a}\right) + b_n \sin\left(\frac{2n\pi y}{a}\right) \right) \quad (4.36)$$

mit den Fourierkoeffizienten

$$a_n = \frac{2}{a} \int_0^a \epsilon(y) \cos\left(\frac{2n\pi y}{a}\right) dy \quad (4.37)$$

bzw.

$$b_n = \frac{2}{a} \int_0^a \epsilon(y) \sin\left(\frac{2n\pi y}{a}\right) dy. \quad (4.38)$$

Damit lassen sich die Fourierkoeffizienten aus der gegebenen DK-Verteilung bestimmen.

Es folgt

$$\begin{aligned}
 a_n &= \frac{2}{a} \int_0^a \epsilon(y) \cos\left(\frac{2n\pi y}{a}\right) dy \\
 &= \frac{2}{a} \int_0^{d_1} \epsilon_1 \cos\left(\frac{2n\pi y}{a}\right) dy + \frac{2}{a} \int_{d_1}^a \epsilon_2 \cos\left(\frac{2n\pi y}{a}\right) dy \\
 &= \frac{\epsilon_1}{\pi n} \left[\sin\left(2n\pi \frac{d_1}{a}\right) \right] - \frac{\epsilon_2}{\pi n} \left[\sin\left(2n\pi \frac{d_1}{a}\right) \right] \\
 &= \frac{\epsilon_1 - \epsilon_2}{\pi n} \sin\left(2n\pi \frac{d_1}{a}\right)
 \end{aligned}$$

und entsprechend

$$\begin{aligned}
 b_n &= \frac{2}{a} \int_0^a \epsilon(y) \sin\left(\frac{2n\pi y}{a}\right) dy \\
 &= \frac{\epsilon_2 - \epsilon_1}{\pi n} \cos\left(2n\pi \frac{d_1}{a}\right) + \frac{\epsilon_1 - \epsilon_2}{\pi n}.
 \end{aligned}$$

Insgesamt ergibt sich somit für die Dielektrizitätskonstante

$$\epsilon(y) = \frac{a_0}{2} + \sum_{n=1}^{\infty} \left[\frac{\epsilon_1 - \epsilon_2}{\pi n} \sin\left(2n\pi \frac{d_1}{a}\right) \cos\left(2n\pi \frac{y}{a}\right) + \sin\left(2n\pi \frac{y}{a}\right) \left(\frac{\epsilon_2 - \epsilon_1}{\pi n} \cos\left(2n\pi \frac{d_1}{a}\right) + \frac{\epsilon_1 - \epsilon_2}{\pi n} \right) \right]. \quad (4.39)$$

Zur Bestimmung von a_0 wählt man zweckmäßigerweise y so, dass man ϵ eindeutig zuordnen kann, z.B. $y = \frac{d_1}{2}$. Es folgt aus Gl. 4.39 durch Einsetzen direkt

$$\frac{a_0}{2} = \epsilon_1 - \sum_{n=1}^{\infty} 2 \frac{\epsilon_1 - \epsilon_2}{\pi n} \cdot \sin\left(\pi n \frac{d_1}{a}\right) \quad (4.40)$$

bzw. durch Auswerten der Reihe und weiteres Vereinfachen

$$\frac{a_0}{2} = \frac{d_1}{a} (\epsilon_1 - \epsilon_2) + \epsilon_2. \quad (4.41)$$

4.6.2 Feldberechnung bei periodischem Dielektrikum

Analog zu der Vorgehensweise für den mit homogenen Dielektrika gefüllten PPL geht man bei der Bestimmung des Verhaltens für periodische Dielektrika wiederum von einer TEM-Welle im PPL aus. Damit kann man zur Berechnung die Gleichung A.5 als Ausgangspunkt verwenden. Um die Betrachtung für den eindimensionalen Fall zu vereinfachen, wird der Ansatz aus dem obigem Kapitel aus dem zylindrischen in das kartesische Koordinatensystem umgesetzt. Dabei geht man von einem in x und y -Richtung unendlich ausgedehnten Parallelplattenleiter aus. Es soll sich eine TEM-Welle in y -Richtung ausbreiten.

Zu beachten ist weiterhin, dass sich aufgrund der Periodizität des Dielektrikums auch eine Periodizität des elektrischen Feldes ergeben muss. Die Periodizität, im vorliegenden Beispiel mit der Periode a , drückt sich dabei durch einen zusätzlichen Exponentialterm aus. Damit ergibt sich nach Gl. A.5

$$\vec{H} = H_x(y) \cdot \vec{e}_x \quad (4.42)$$

und

$$\text{rot } \vec{H} = \dot{\vec{E}}_{ges} = -j\omega\epsilon(y)\frac{V_0}{d}e^{-jk_y}e^{-j\frac{2\pi}{a}y}e^{-j\omega t}\vec{e}_z = -\frac{dH_x}{dy}\vec{e}_z. \quad (4.43)$$

Formt man nun Gl. 4.43 nach H_x um, so ergibt sich

$$H_x = \int \frac{j\omega V_0}{d}\epsilon(y)e^{-j(\frac{2\pi}{a}+k)y}e^{-j\omega t}dy = j\frac{\omega V_0}{d}e^{-j\omega t} \int \epsilon(y)e^{-j(\frac{2\pi}{a}+k)y}dy. \quad (4.44)$$

Unter Ausnutzung der allgemeinen Fourierreihenentwicklung für das periodische Dielektrikum nach Gl. 4.36 kann man das Integral in drei Teilintegrale aufteilen :

$$H_x = j\frac{\omega V_0}{d}e^{-j\omega t} \left[\int \frac{a_0}{2}e^{-j(\frac{2\pi}{a}+k)y}dy \right. \quad (4.45)$$

$$+ \int \sum_{n=1}^{\infty} a_n \cos(2\pi n \frac{y}{a})e^{-j(\frac{2\pi}{a}+k)y}dy \quad (4.46)$$

$$\left. + \int \sum_{n=1}^{\infty} a_n \sin(2\pi n \frac{y}{a})e^{-j(\frac{2\pi}{a}+k)y}dy \right]. \quad (4.47)$$

Nach Berechnung der Einzelintegrale erhält man so einen analytischen Ausdruck für das magnetische Feld in einem periodischen Dielektrikum:

$$H_x = \frac{\omega V_0}{d} e^{-j\omega t} \left[-\frac{a_0}{2\left(\frac{2\pi}{a} + k\right)} e^{-j\left(\frac{2\pi}{a} + k\right)y} \right. \quad (4.48)$$

$$+ \sum_{n=1}^{\infty} \frac{1}{2\left(\frac{2\pi}{a}(n-1) - k\right)} (a_n - jb_n) e^{j\left(\frac{2\pi}{a}(n-1) - k\right)y} \quad (4.49)$$

$$\left. - \sum_{n=1}^{\infty} \frac{1}{2\left(\frac{2\pi}{a}(n+1) + k\right)} (a_n + jb_n) e^{-j\left(\frac{2\pi}{a}(n+1) + k\right)y} \right]. \quad (4.50)$$

Kapitel 5

Zusammenfassung

In der vorliegenden Arbeit werden Berechnungsgrundlagen für das Rauschverhalten von hochfrequenztechnischen Systemen im Allgemeinen und von Antennen und Antennen-
gruppen im Besonderen entwickelt. Die Verwendung einer Rauschbeschreibung unter Be-
trachtung von Wellengrößen wird vorgestellt und insbesondere im Hinblick auf das Ver-
halten von Antennen diskutiert.

Auf Basis dieser Beschreibung werden Überlegungen zur Entwicklung eines Verfahrens zur
Rauschunterdrückung angestellt. Dieses Verfahren nutzt die Eigenart von Gruppenanten-
nen aus, ein unterschiedliches Verhalten für deterministische und stochastische Signale
aufzuweisen. Die Einsatzmöglichkeiten und die Begrenzungen dieses Verfahrens werden
diskutiert.

Um in Messungen die theoretischen Betrachtungen untermauern zu können, muss zunächst
eine Methode der Rauschmessung ohne dedizierte Messgeräte entwickelt werden. Nach-
dem verschiedene Methoden untersucht wurden, ergibt sich am Ende die Messung mittels
Spektrumanalysator und künstlicher Rauschquelle als die vielversprechendste.

Die eigentlichen Messungen erfolgen zunächst an einer Zweiergruppe aus Dipolen und
anschließend an linearen 10er Gruppenantennen in unterschiedlichen Umgebungen. Alle
Messungen bestätigen die theoretischen Ergebnisse.

Da sich im Zusammenhang mit Gruppenantennen die Ausrichtung auf quasioptische Systeme anbietet, ist diesem Thema ein großer Bereich der Arbeit gewidmet. Hervorzuheben ist hierbei vor allem die Konzentration auf den Parallelplattenleiter als eine neuartige Umgebung für quasioptische Systeme. Die zentralen Vorteile sind die gute Abschirmung bei gleichzeitiger Sicherstellung einer guten Wärmeabfuhr sowie die Möglichkeit der Reduktion auf zweidimensionale Betrachtungen.

Obwohl diese Arbeit in erster Linie einen theoretisch geprägten Hintergrund hat, sind aus den Ergebnissen einige Erkenntnisse für praktische Anwendungen zu ziehen.

Ein interessanter Aspekt des Rauschverhaltens und der damit verbundenen unterschiedlichen Ausbreitung von korrelierten und unkorrelierten Signalen ist im Zusammenhang mit den in letzter Zeit vermehrt eingesetzten nach Spreizverfahren modulierenden Funktechnologien wie Bluetooth, Zigbee, WLAN, etc. nutzbar: Da in diesen Fällen ein pseudo-Rauschsignal erzeugt wird, welches zu den Signalen anderer Funktechnologien möglichst unkorreliert sein soll, kann beispielsweise durch die Ausnutzung des intrinsischen Filterverhaltens von Antennengruppen eine unterschiedliche Behandlung von gewünschten (=korrelierten) und unerwünschten (=unkorrelierten) Signalen bewirkt werden.

Einher mit den Rauschberechnungen geht die Betrachtung von quasioptischen Systemen, die aufgrund ihres Aufbaus prädestiniert erscheinen, sich diesem Themengebiet in der Zukunft zu widmen.

Besonders die Verwendung von Parallelplattenleitern eröffnet eine Vielzahl von Anwendungsmöglichkeiten, von einer eindimensional aufgebauten, steuerbaren Gruppenantenne bis hin zu in den Parallelplattenleiter integrierten Systemen, wie sie anhand des Beispiels des Inlineverstärkers vorgestellt wurden. Die Verwendung von periodischen Strukturen bietet dabei eine interessante Variationsmöglichkeit, ebenso wie die Ausnutzung der extremen Breitbandigkeit dieser Hochfrequenzleitung. Der entscheidende Unterschied zu anderen, mindestens ebenso breitbandigen Leiterstrukturen wie Koaxialleitungen besteht dabei in erster Linie in der Möglichkeit, in den Parallelplattenleiter aufgrund seines Aufbaus funktionale Baugruppen einbringen zu können.

Gerade im Hinblick auf die stark aufkommende Verwendung von extrem breitbandigen

Übertragungsverfahren (u.a. IEEE 802.15.3a - UWB) sowie die Hinwendung zu immer höheren Frequenzen der Übertragungssysteme (u.a. IEEE 802.16e - WiMax) kann die Verwendung von breitbandigen, aber auch rauscharmen Strukturen viele Vorteile in der praktischen Implementierung solcher Funknetzwerke bieten.

Grundsätzlich ist dabei auch eine Miniaturisierung möglich, im einfachsten Fall durch den Austausch des Dielektrikums Luft in dem Parallelplattenleiter durch Materialien mit höheren Dielektrizitätskonstanten. Dies in der Praxis mit in der Leitung vorhandenen Baugruppen umzusetzen stellt jedoch eine Herausforderung dar, die einer zukünftigen, umfangreicheren Analyse bedarf.

Literaturverzeichnis

- [1] R. York / Z. Popović *Active and Quasioptical arrays for solid-state power combining*, John Wiley&Sons, 1997
- [2] Michael P. De Lisio, *Hybrid and Monolithic Active Quasi-Optical Grids*, Ph.D.-Thesis, California Institute of Technology, Pasadena/California, 1996
- [3] Michael P. de Lisio et. al., *Element efficiency and noise in grid arrays*, IEEE Trans. on MTT, Vol. 46, pp. 1949, Sept. 1998
- [4] F.J. Ares-Pena et.al., *Genetic Algorithms in Design and Optimization of Antenna Array Patterns*, IEEE Trans. on Antenna and Propagation, Vol. 47, No. 3, pp. 506, March 1999
- [5] R. Müller, *Halbleiter-Elektronik 15 / Rauschen*. Springer-Verlag 1990
- [6] F.R. Connor, *Rauschen, Zufallssignale, Rauschmessung, Systemvergleich*, Vieweg Verlag 1987
- [7] Meinke/Gundlach, *Taschenbuch der Hochfrequenztechnik, 5. Auflage*, Springer Verlag 1992
- [8] Lawson/Uhlenbeck, *Threshold signals*, McGraw Hill, 1950
- [9] H. Bosma, *On the Theory of linear noisy systems*, Philips Research Reports, No. 6, 1967
- [10] I.N. Bronstein *Taschenbuch der Mathematik*, Teubner Verlagsgesellschaft 1991
- [11] David M. Pozar, *Microwave Engineering, Second Edition*, Wiley&Sons 1998

- [12] Craeye/Parvais/Dardenne, *MoM Simulation of Signal-to-Noise Patterns in Infinite and Finite Receiving Antenna Arrays*, IEEE Trans. on Antenna and Propagation, Vol. 52, No. 12, pp. 3245, December 2004
- [13] Schiek/Siweris, *Rauschen in Hochfrequenzschaltungen*, Hüthig Buch Verlag, 1990
- [14] Richard C. Johnson, *Antenna Engineering Handbook*, McGraw-Hill, 1993
- [15] Godfrey K.C. Kwan / Nirod K. Das, *Excitation of a Parallel-Plate Dielectric Waveguide using a Coaxial Probe*, IEEE Trans. on Microwave Theory and Techniques, Vol. 50, pp. 1609, June 2002
- [16] B. Tomasic / A. Hessel, *Linear Array of Coaxially Fed Monopole Elements in a Parallel-Plate Waveguide*, IEEE Trans. on Antennas and Propagation, Col. 36, pp. 449, April 1988
- [17] *Rohacell 51 HF*, Degussa AG High Performance Polymers, Paul-Baumann-Straße 1, 45764 Marl - Germany
- [18] Shintaro Uda, *Short Wave Projector - Historical Records of my early days*, Privat veröffentlicht
- [19] G. Goubau/F.Schwering, *On the guided propagation of electromagnetic wave beams*, IRE Trans. on Antenna Theory and Prop., AP-9, S. 248ff., 1961
- [20] J.D. Joannopoulos et.al. *Photonic Crystals - Molding the flow of light*, Princeton University Press 1995
- [21] E. Schöneburg et.al., *Genetische Algorithmen und Evolutionsstrategien*, Addison-Wesley, 1994
- [22] D.E. Goldberg, *Genetic Algorithms in Search, Optimization and Machine Learning*, Addison Wesley, 1989
- [23] Dr. Thomas Bäck, *Evolutionary Algorithms in Theory and Practice*, Oxford University Press, 1996
- [24] Mitsuo Chen / Runwei Cheng, *Genetic Algorithms and engineering design*, Wiley&Sons, 1997

- [25] Michael Hoelt, *Ein Beitrag zur quasi-optischen Leistungsaddition mit periodischen Strukturen*, Mensch&Buch Verlag, 2002

Kapitel A

Anhang

A.1 Dimensionierung von Parallelplattenleitern

Zur Berechnung der Felder in einem PPL geht man von einem elektrostatischen Ansatz aus. Er folgt direkt aus den geometrischen Rahmenbedingungen des Leiters (s. Abb. A.1). Im vorliegenden Fall soll der Parallelplattenleiter in x und y -Richtung eine unendliche Ausdehnung besitzen, in z -Richtung habe er die Höhe d .

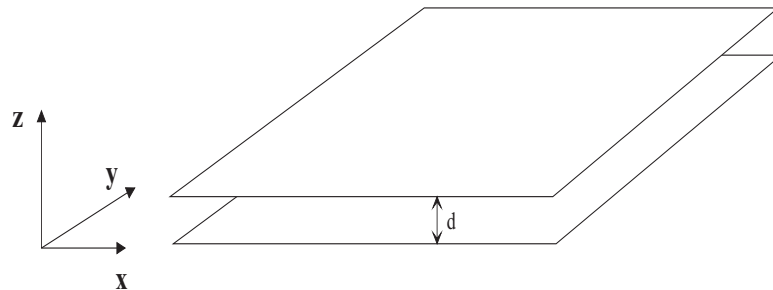


Abbildung A.1: Schematische Skizze eines Parallelplattenleiters

Dabei setzt man o.B.d.A. voraus, dass die obere Platte das Potential V_0 , die untere dagegen ein Massepotential habe. Aufgrund der Rahmenbedingungen besitzt das E-Feld ausschließlich eine z -Komponente. Damit folgt für das Potential und das elektrische Feld

$$V(z) = V_0 \cdot \frac{z}{d} \tag{A.1}$$

und

$$\vec{E}_{stat} = -\text{grad } V = -\frac{V_0}{d} \cdot \vec{e}_z. \quad (\text{A.2})$$

Geht man von einem unendlich ausgedehnten PPL aus, so dehnt sich das Feld in der Ebene des Leiters gleichermaßen in alle Richtungen aus. Daher kann man bei vereinfachter Annahme einer punktförmigen Anregungsquelle von einem Ansatz in zylindrischen Koordinaten ausgehen:

$$\vec{E}_{ges} = \vec{E}_{stat} e^{-jkr} = -\frac{V_0}{d} e^{-jkr} \cdot \vec{e}_z \quad (\text{A.3})$$

Dabei ist $k = \omega\sqrt{\mu\epsilon}$ die Wellenzahl des im PPL enthaltenen Mediums.

Es folgt aus den Maxwell'schen Gleichungen beziehungsweise den daraus abgeleiteten Telegraphenleitungen für das magnetische Feld

$$\text{rot } \vec{H} = \epsilon \dot{\vec{E}}_{ges} + \sigma \vec{E}_{ges}. \quad (\text{A.4})$$

Nimmt man das Medium innerhalb des PPLs als verlustfrei an und betrachtet ausschließlich harmonische Funktionen, so vereinfacht sich diese Gleichung zu

$$\text{rot } \vec{H} = \epsilon \dot{\vec{E}}_{ges} = -j\omega\epsilon \frac{V_0}{d} e^{-jkr} \vec{e}_z = \frac{1}{r} \left(\frac{d(rH_\phi)}{dr} - \frac{dH_r}{d\phi} \right) \vec{e}_z. \quad (\text{A.5})$$

Aufgrund der Symmetriebedingungen des Aufbaus kann \vec{H} keine Abhängigkeit von ϕ besitzen, aus Gleichung A.5 folgt damit direkt

$$\vec{H} = H_\phi(r) \cdot \vec{e}_\phi. \quad (\text{A.6})$$

So ergibt sich eine TEM-Welle, die sich in r -Richtung und damit gleichförmig in alle Richtungen innerhalb des PPLs ausbreitet.

A.1.1 Wellenwiderstand eines Parallelplattenleiters

Ausgehend von den vorherigen Überlegungen ist es von Interesse, den Wellenwiderstand des PPLs zu kennen, um z.B. eine Dimensionierung von Strukturen und Baugruppen innerhalb des PPLs zu ermöglichen.

Ausgangspunkt der folgenden Überlegungen ist eine sich in y-Richtung ausbreitende Welle. Damit gilt aufgrund der Annahmen des vorigen Abschnitts und aufgrund der Grenzbedingungen innerhalb des PPLs für den elektrischen Feldvektor

$$\vec{E} = E_z \vec{e}_z. \quad (\text{A.7})$$

Geht man in einem quasistatischen Ansatz davon aus, dass sich die obere Platte des PPLs auf dem Potentialniveau V_0 und die untere Platte auf Massepotential befindet, so gilt für das elektrische Potential

$$V = V_0 \frac{z}{h} \quad (\text{A.8})$$

und es folgt

$$\vec{E} = -\text{grad } V = -\frac{V_0}{h} \vec{e}_z. \quad (\text{A.9})$$

Aufgrund der Maxwell'schen Gleichungen gilt der Zusammenhang

$$\text{rot } \vec{H} = \epsilon \dot{\vec{E}} + \sigma \vec{E}, \quad (\text{A.10})$$

der sich für die Annahme von $\sigma = 0$ in verlustlosen Medien im vorliegenden Fall zu

$$\text{rot } \vec{H} = \epsilon \dot{\vec{E}} = -j\omega\epsilon \frac{V_0}{h} \vec{e}_z \equiv \left(\frac{dH_y}{dx} - \frac{dH_x}{dy} \right) \vec{e}_z \quad (\text{A.11})$$

berechnen lässt. Aufgrund der Annahme des TEM-Wellentyps gilt $H_y = 0$, so dass sich obige Gleichung weiter zu

$$-\frac{H_x}{dy} = -j\omega\epsilon \frac{V_0}{h} \quad (\text{A.12})$$

vereinfachen lässt.

Die bisherigen Gleichungen sind auf Basis des quasistatischen Ansatzes entstanden. Tatsächlich muss jedoch berücksichtigt werden, dass sich eine Welle in y -Richtung ausbreitet. Diesem wird durch Einführung eines Faktors e^{-jky} in Gleichung A.12 Rechnung getragen.

Somit kann die x -Komponente des magnetischen Feldes berechnet werden. Es folgt

$$H_x = \int j\omega\epsilon \frac{V_0}{h} e^{-jky} dy = -\frac{\omega\epsilon V_0}{k} \frac{1}{h} e^{-jky}. \quad (\text{A.13})$$

Die Bestimmung des Feldwellenwiderstands kann nun nach

$$Z_{TEM} = -\frac{E_z}{H_x} = \frac{\omega\epsilon}{k} = \eta \quad (\text{A.14})$$

erfolgen. Dabei ist η der Freiraumfeldwellenwiderstand. Es folgt aufgrund dieser Berechnungen, dass sich der TEM-Mode in einem PPL analog zu dem im Freiraum verhält.

A.2 Einfluss einer Reflexionsebene an dem PPL

Bei Verwendung einer Monopol-Gruppenantenne in den PPL ist es möglich, hinter der Gruppenantenne eine reflektierende Ebene anzubringen. Dadurch lässt sich die Effektivität der Gruppenantenne theoretisch um 3 dB steigern, da die rückseitig abgestrahlten Anteile in den PPL-Raum gespiegelt werden.

Allerdings bewirkt das Einbringen einer Reflexionsebene einen nachteiligen Effekt: Durch die Reflexionen und damit verbundene mehrfache Ausbreitungswege entstehen Auslöschungszonen innerhalb der Feldverteilung des PPLs.

Direkt einsichtig ist, dass der Abstand d zwischen Antennen und Reflexionsebene der entscheidende Parameter für die Variation der Auslöschungszonen ist. Variiert wird dabei der Winkel α , unter dem diese Zonen im Verhältnis zur Reflexionsebene auftreten.

Die Berechnung des Zusammenhangs zwischen α und d kann über eine Analyse der Mehrwegeausbreitung erfolgen (s. Abb. A.3).

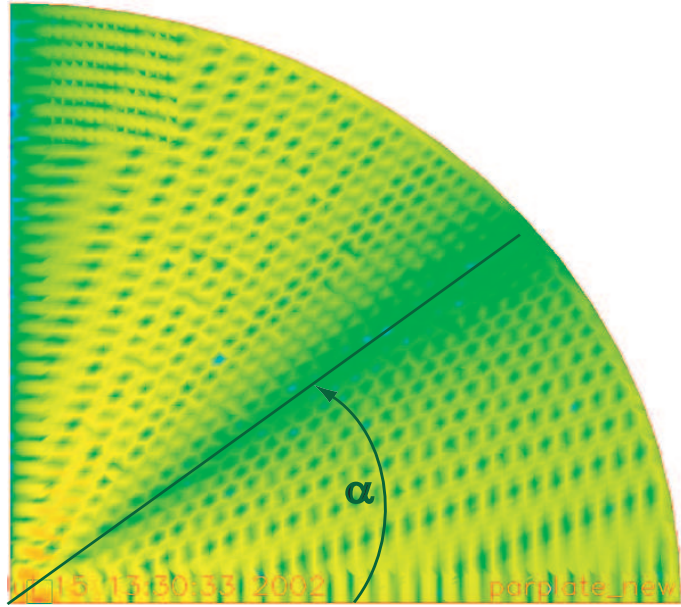


Abbildung A.2: Auslöschungszonen durch Reflexionsebene

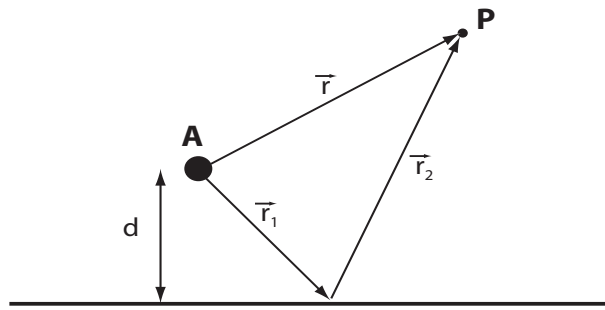


Abbildung A.3: Geometrische Rahmenbedingungen für die Auslöschungsberechnung

Betrachtet man in einem beliebigen Aufpunkt P die sich von der Antenne A ausbreitenden Wellen, so gibt es zwei mögliche Ausbreitungswege: Zum einen den direkten Weg, bezeichnet durch den Vektor \vec{r} , und zum anderen den indirekten Weg über die Reflexion, bezeichnet durch die Vektoren \vec{r}_1 mit $r_1 = |\vec{r}_1|$ und \vec{r}_2 mit $r_2 = |\vec{r}_2|$.

Die geometrischen Rahmenbedingungen ergeben dann für die Länge r_1

$$r_1^2 = d^2 + \frac{d^2}{4 \tan^2 \alpha}. \quad (\text{A.15})$$

Um eine destruktive Überlagerung der Wellen zu bewirken, bedarf es einer Phasendifferenz

von $(2n+1)\pi$. Somit muss für die Differenz der Phasenterme der beiden Ausbreitungswege

$$e^{-j[\frac{2\pi}{\lambda}(r-r_1-r_2)-\pi]} = e^{-j(2n+1)\pi} \quad (\text{A.16})$$

gelten, was schließlich auf den Zusammenhang

$$r - r_1 - r_2 = (n + 1)\lambda \quad (\text{A.17})$$

führt.

Da für die Bestimmung des Winkels α prinzipiell jeder Punkt auf der Auslöschungsebene geeignet ist, wird im Folgenden der Aufpunkt P so gewählt, dass $P_y = d$ gilt, d.h. der Aufpunkt P befindet sich in gleichem Abstand zur Reflexionsebene wie die Antenne A. Dies ist gleichbedeutend mit $r_1 = r_2$, so dass sich der Phasenzusammenhang gemeinsam mit der in Gleichung A.15 hergeleiteten Gesetzmäßigkeit zu

$$\frac{d}{\tan \alpha} - 2d\sqrt{1 + \frac{1}{4\tan^2 \alpha}} = (n + 1)\lambda \quad (\text{A.18})$$

ergibt.

Aufgelöst nach d ergibt sich dann schließlich

$$d = \frac{(n + 1)\lambda \cdot \sin \alpha}{\cos \alpha - \sqrt{1 + 3 \sin^2 \alpha}} \quad (\text{A.19})$$

bzw. aufgelöst nach α

$$\tan \alpha = \frac{2(n + 1)\frac{d}{\lambda}}{(n + 1)^2 - 4\frac{d^2}{\lambda^2}}. \quad (\text{A.20})$$

Somit ist es möglich, durch Variation des Abstands das Auftreten der Auslöschungswinkel zu kontrollieren. Anzumerken sei noch, dass sich für die Wahl von $d = \frac{\lambda}{4}$ ein Winkel von $\alpha = 33$ Grad ergibt.

A.3 Genetische Algorithmen

Genetische Algorithmen (GAs) in der Hochfrequenztechnik zu verwenden ist keine neue Technik. Seit einigen Jahren schon stoßen Evolutionsalgorithmen im Allgemeinen und GAs im Besonderen auf ein starkes Interesse.

In den folgenden Abschnitten sollen daher nicht alle Detailaspekte dieser Lösungsverfahren analysiert werden, sondern vielmehr wird auf einen kleinen Ausschnitt der Anwendung eingegangen, der in der praktischen Durchführung der Messungen zu dieser Arbeit eine wesentliche Rolle gespielt hat.

Begonnen werden soll mit einer kurzen Einführung in die Grundlagen genetischer Algorithmen, um auf diesem Wege dem Leser eine Basis für die darauf folgenden Darlegungen zu geben.

A.3.1 Grundlagen der genetischen Algorithmen

Genetische Algorithmen als Verfahren zur Ermittlung von Lösungen für Problemstellungen mit großem Datenaufkommen oder einer großen Anzahl von Lösungsmöglichkeiten kommen insbesondere in vielen technischen Bereichen vermehrt zum Einsatz. Sie basieren auf den Grundprinzipien der Evolution, wie sie nach Darwin in vielfältiger Form in der Natur zu beobachten sind [21].

Erste mathematische Überlegungen zur Beschreibung von Evolutionsstrategien gehen zurück auf Veröffentlichungen von Weinberg Anfang des 20. Jahrhunderts. Sie sind die Basis für die heutige Verwendung von genetischen Algorithmen als Lösungsstrategie für komplexe Probleme [22].

Der grundsätzliche Unterschied zwischen klassischen Problemlösungsstrategien und evolutionären Algorithmen (EAs) liegt in der Tatsache, dass die klassischen Lösungsansätze mit jeweils einem Datensatz arbeiten, während EA einen ganzen Satz von Daten auf einmal zur Verfügung haben.

Der Vorteil dieser Vorgehensweise ist, dass besonders bei Problemstellungen mit vielen lokalen Maxima bzw. Minima im Lösungsraum besser gewährleistet ist, dass der Algorithmus nicht in einem Nebenextremum konvergiert. Dies wird zum einen durch die größere Anzahl von Datensätzen erreicht, die gleichzeitig einer Auswertung unterzogen werden. Zum anderen hat die Art der Optimierung und Modifizierung der einzelnen Datensätze einen wesentlichen Einfluss auf die Konvergenzrate. Beides wird im Folgenden genauer

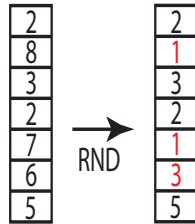


Abbildung A.4: Prinzip der Mutation bei GA

diskutiert, zunächst wird jedoch auf die grundlegende spezifische Terminologie der EAs eingegangen.

Diese Terminologie ergibt sich aus der starken Anlehnung der EAs an biologische bzw. genetische Vorgänge, so dass Begriffe der Biologie ihren Weg in die mathematische Beschreibung von Lösungsstrategien gefunden haben.

Die bereits genannten Datensätze nennt man Population. Jedes Element innerhalb einer Population bezeichnet man als Chromosom, es stellt eine mögliche Lösungsmenge des Problems dar. Dabei wird die Güte eines Chromosoms durch die sogenannte Fitness ermittelt. Dabei handelt es sich um eine mathematische Ableitung, die beispielsweise durch den quadratischen Fehler oder ähnliche Verfahren festgelegt werden kann. Die Formel oder der Algorithmus zur Bestimmung der Fitness ist ein wesentlicher Parameter eines EAs.

Da es sich bei den EA um iterative Lösungsverfahren handelt, existieren am Ende eines jeden Iterationsschrittes zwei Populationen. Sie werden als Eltern- und Nachwuchsgenerationen bezeichnet. Der Iterationsschritt selbst wird als Generation bezeichnet.

Die Modifikation der Population von der Eltern- zur Nachwuchsgeneration erfolgt dabei ebenfalls nach den Prinzipien der Evolution. Es existieren zwei grundlegende Mechanismen zur Modifikation eines Chromosoms, die Mutation und die Kreuzung.

Bei der Mutation wird nach einem stochastischen Regelwerk eine Veränderung einzelner Stellen innerhalb der Zeichenkette eines Chromosoms durchgeführt. Sowohl die Stelle der Veränderung als auch die Art der Veränderung selbst ist dabei im Allgemeinen zufalls-gesteuert. An der Mutation ist immer genau ein Chromosom beteiligt.

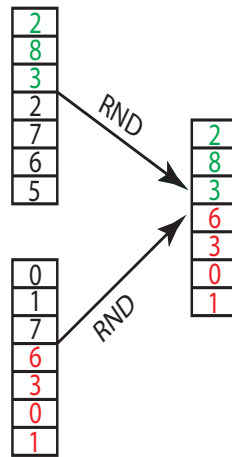


Abbildung A.5: Prinzip der Kreuzung bei GA

Die Kreuzung dagegen beschreibt eine Vermischung von Informationen aus zwei Chromosomen. Per Zufall werden dabei Stelle und Länge der zwischen beiden Chromosomen auszutauschenden Teile der Zeichenketten festgelegt. Durch die Kreuzung wird erreicht, dass Lösungsanteile eines Chromosoms mit größerer Fitness über dieses hinaus eine stärkere Verbreitung innerhalb der Population erfahren.

Am Ende einer jeden Generation stehen die Feststellung der Fitness und anschließend die Zusammenstellung der neuen Elterngeneration aus Chromosomen der vorherigen Eltern- und Nachwuchsgeneration. Man spricht in diesem Zusammenhang von der sogenannten Selektion.

Genetische Algorithmen sind dabei eine Untermenge der evolutionären Algorithmen, zu denen auch Evolutionsstrategien (ESs) und evolutionäre Programme (EPs) gehören. Unterschiede zwischen den ESs, EPs und GAs ergeben sich dabei in erster Linie aus der Art der Darstellung der Daten sowie aus der Art von Modifikationsalgorithmen [23].

Wie später noch im Detail gezeigt wird ist es erforderlich, die zu optimierenden Daten in einer geeigneten Darstellung zu kodieren. Die Kodierung erfolgt in Analogie zur Darstellung der DNA in Organismen, d.h. es kommen in der Regel Ketten von Zeichen zum Einsatz.

Ein wesentlicher Unterschied zwischen den ESs, EPs und GAs ist, dass bei den GAs

in der Regel eine binäre Kodierung angestrebt wird, während die anderen evolutionären Algorithmen mit realer Datendarstellung arbeiten.

Dies hat unter anderem den Hintergrund, dass die Modifikationsalgorithmen der Daten je nach Verfahren auf den Datentyp abgestimmt sind.

Im Folgenden wird auf die speziellen Anforderungen an den GA für die Optimierung von elektromagnetischen Problemstellungen am Beispiel der Richtcharakteristik von Gruppenantennen eingegangen. Für eine tiefergehende Beschäftigung mit den Grundlagen von EAs und der Einflüsse ihrer Parameter sei an dieser Stelle auf die zahlreichen Veröffentlichungen zu EAs verwiesen, die detaillierter auf die einzelnen Aspekte und Elemente der EAs eingehen [22][23][24].

A.3.2 Anpassung des genetischen Algorithmus an die Problemstellung

Der erste Schritt in der Anpassung eines allgemeinen, im vorherigen Abschnitt diskutierten GA ist die Festlegung der Kodierung der Daten in einer entsprechenden Zeichenkette, auf die später die Operatoren des Optimierungsalgorithmus angewendet werden können.

Ausgangspunkt für die Überlegungen ist dabei eine verallgemeinerte Form der Gruppenantenne. Diese bestehe aus N Antennenelementen, von denen sich jedes durch eine eigene Richtcharakteristik auszeichnet. Vorausgesetzt wird bei den folgenden Überlegungen, dass die Antennen über eine hinreichend gute Anpassung im betrachteten Frequenzbereich verfügen, so dass der Einfluss von durch Fehlanpassung entstandene reflektierte Wellen vernachlässigt werden kann. Zusätzlich wird die Verkopplung zwischen den einzelnen Antennenelementen als ebenfalls vernachlässigbar eingestuft.

Die Ansteuerung der einzelnen Antennenelemente sei nach Betrag und Phase wählbar. Vorgegeben wird als Ziel ein Wunschrichtdiagramm, das durch den Optimierungsprozess durch geeignete Wahl der Ansteuerungsparameter der Antennen möglichst genau erreicht werden soll. Dieses Richtdiagramm wird dabei in einer Schnittebene der räumlichen Richtcharakteristik definiert. Die Ebene ist frei wählbar.

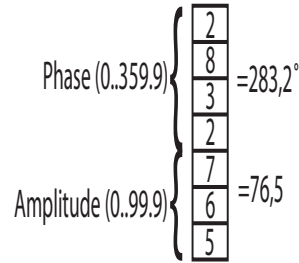


Abbildung A.6: Das Gen des GA

Die Einschränkung auf eine zweidimensionale Betrachtung des Problems trägt wesentlich zur Kompaktheit des resultierenden Algorithmus und zu dem vergleichsweise geringen Rechenaufwand bei. Zudem ist diese Vorgehensweise durchaus praxisgerecht, da in der Regel eine Richtcharakteristik in einer oder mehreren Ebenen gefordert ist.

Unter Berücksichtigung der Vorüberlegungen ist es unmittelbar einsichtig, dass sich ein Chromosom aus der Summe aller Ansteuerungsparameter der Gruppenantenne zusammensetzen wird.

In Erweiterung des klassischen genetischen Algorithmus wird hier anstelle der sonst üblichen binären Kodierung der Daten eine Kodierung in Form von Dezimalstellen wie in Abb. A.6 dargestellt vorgeschlagen. Die Grundidee der Chromosomdarstellung, nämlich die Veränderbarkeit von einzelnen Elementen der darstellenden Zeichenkette ohne direkte Berücksichtigung der Bedeutung der veränderten Elemente, ist auch bei dieser Realisierungsform gegeben.

A.3.3 Der Algorithmus

Der grundlegende Ablauf des GAs besteht aus den Schritten Evaluation der Fitness, Mutation bzw. Kreuzung und schließlich Bildung der nächsten Generation [4][23].

Da das Ziel der Optimierung im hier diskutierten Fall ein Richtdiagramm ist, kann man die Berechnung der Fitness eines Chromosoms durch eine lineare Überlagerung der elektromagnetischen Feldanteile der einzelnen Antennen im Fernfeld für jeden betrachteten

Raumwinkel und die anschließende Abweichung des erhaltenen Ergebnisses von den Zielvorgaben erreichen. Durch diese Maßnahme ist ein stark reduzierter Rechenaufwand gegenüber einem klassischen Feldberechnungsvorgang zu erwarten. Die Konzentration auf eine Ebene reduziert den Rechenaufwand weiter erheblich.

Der Algorithmus wurde in der Skriptsprache des Mathematikprogramms Matlab realisiert. Die Vorgabe der Zahl der Elemente, des Elementabstandes sowie der gewünschten Richtcharakteristik erfolgt durch Belegung entsprechend vorgegebener Variablen. Insbesondere ist es möglich, eine Richtcharakteristik in beliebigen Ausbreitungsrichtungen vorzugeben.

Die Berechnung der Richtcharakteristik erfolgt über eine Berechnung der elektrischen Feldstärken auf einem Kreisradius. Zur Verminderung der Rechenzeit wird unter Annahme der Gültigkeit der Fernfeldnäherung gerechnet. Um dies zu gewährleisten wird der Messabstand auf das zehnfache der maximalen Ausdehnung der Gruppenantenne festgelegt.

Über die Festlegung von Wahrscheinlichkeitsvariablen wird vorgegeben, mit welcher Wahrscheinlichkeit eine Mutation bzw. eine Vererbung stattfinden wird. Mutation bezeichnet dabei die zufallsgesteuerte Veränderung einzelner Bestandteile eines Gens, die Vererbung bezeichnet die Konstruktion eines neuen Gens aus ebenfalls zufallsgesteuerten Bestandteilen von zwei vorgegebenen Genen.

Um eine Konvergenz des Algorithmus zu erreichen, werden die besten Elemente einer Population beibehalten und die schlechtesten Exemplare werden nicht in den nächsten Iterationsschritt übernommen.

Auffällig ist vor allem die ausgesprochen gute und schnelle Konvergenz des Algorithmus (s. Abb. A.7). So ist in der Regel bereits nach unter 100 Generationen eine optimale Lösung gefunden. Die nachfolgenden Generationen bringen zwar noch eine Verbesserung der durchschnittlichen Fitness der Gesamtpopulation, was aber an der Lösung nichts ändert.

Es zeigt sich auch eine sehr gute Übereinstimmung zwischen dem mit dem GA berechneten Diagramm und dem Ergebnis einer 3D-Feldsimulation unter Berücksichtigung der von dem GA ermittelten Phasen- und Amplitudenwerte (s. Abb. A.8).

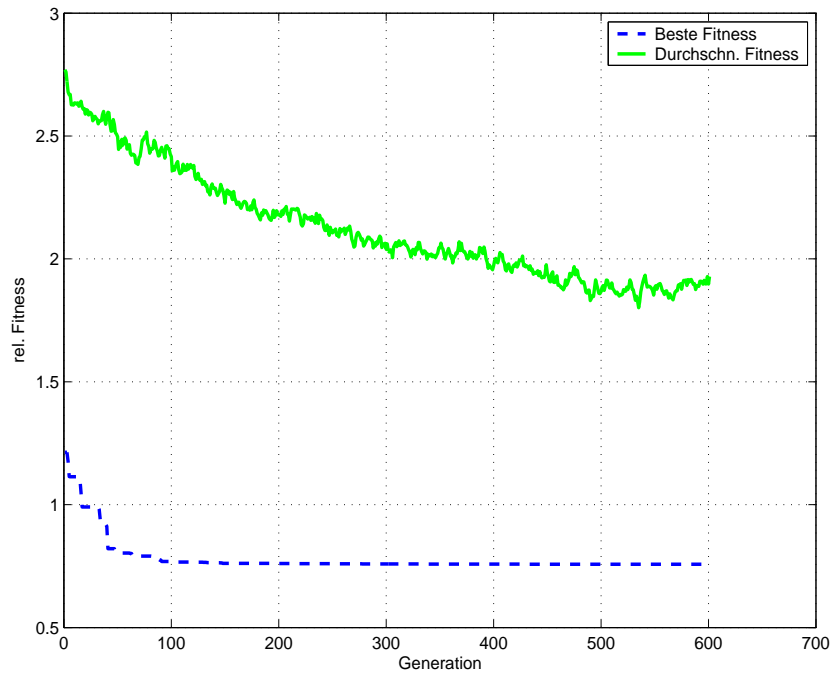


Abbildung A.7: Konvergenz und Fitness des GA-Algorithmus

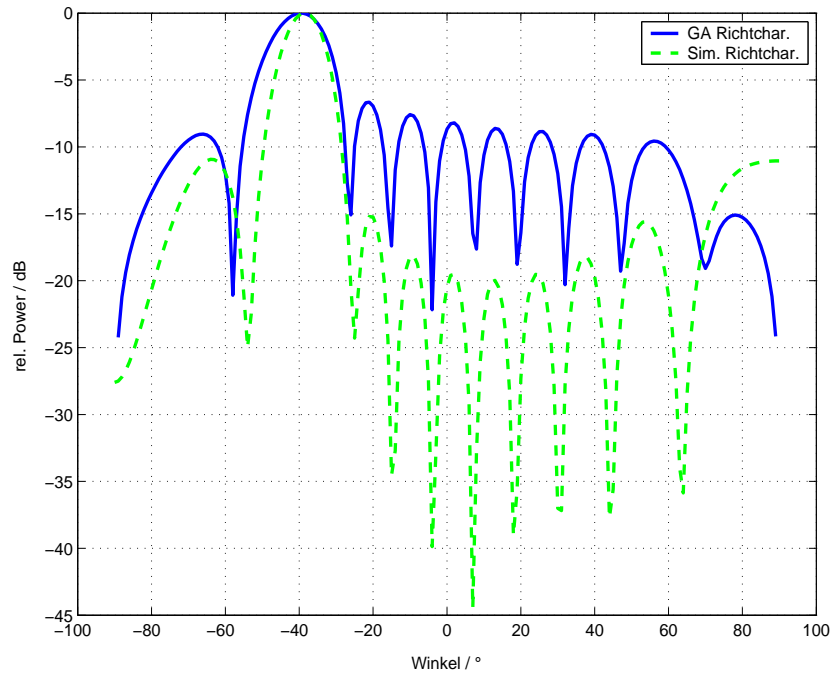


Abbildung A.8: Vergleich der Richtdiagramme zwischen GA und 3D-Simulator

Im vorliegenden Fall soll dabei eine Hauptabstrahlrichtung von -40° erreicht werden. Der GA gibt dabei neben den dargestellten Visualisierungen des Ergebnisses auch die dazugehörigen Phasen- und Amplitudenwerte der Ansteuersignale der einzelnen Antennen aus. Mit diesen Daten werden die Rauschmessungen in dieser Arbeit durchgeführt.

Ein weiteres Merkmal des Algorithmus ist der vergleichsweise geringe Rechenaufwand. Bei Adaption an eine DSP-basierte Umgebung sollte mithilfe dieses Algorithmus auch eine Steuerung von Gruppenantennen in Echtzeit möglich sein.

Insgesamt stellen die GAs und die hier diskutierte Umsetzung interessante Möglichkeiten dar, auf eine Problemstellung spezialisierte Lösungsstrategien umzusetzen.