

Aus der Klinik für Zahnärztliche Prothetik, Propädeutik und Werkstoffkunde  
(Direktor: Prof. Dr. M. Kern)  
im Universitätsklinikum Schleswig-Holstein, Campus Kiel  
an der Christian-Albrechts-Universität zu Kiel

**EINFLUSS EINES GLASFASERSTIFTES AUF DIE FRAKTURFESTIGKEIT  
ENDODONTISCH BEHANDELTER PRÄMOLAREN MIT UNTERSCHIEDLICH  
GROSSEN ZAHNHARTSUBSTANZDEFEKTEN**

Inauguraldissertation  
zur Erlangung der Würde eines Doktors der Zahnheilkunde  
der Medizinischen Fakultät  
der Christian-Albrechts-Universität zu Kiel

vorgelegt von

**JENS TORE MANGOLD**

aus Wuppertal

Kiel (2010)

**1. Berichterstatter:**

**Prof. Dr. Kern**

**2. Berichterstatter:**

**Prof. Dr. Fischer Brandies**

**Tag der mündlichen Prüfung:**

**20. Dezember 2010**

**Zum Druck genehmigt, Kiel, den**

**20. Dezember 2010**

**gez:**

**Prof. Dr. Wenz**

**MEINEN ELTERN UND MEINER OMA GEWIDMET**

<b>1</b>	<b>EINLEITUNG</b>	<b>1</b>
<b>1.1</b>	<b>PRINZIPIELLE MÖGLICHKEITEN ZUM AUFBAU DEVITALER ZÄHNE</b>	<b>3</b>
1.1.1	PLASTISCHE (DIREKTE) AUFBAUTEN	3
1.1.2	INDIVIDUELL HERGESTELLTE, GEGOSSENE STIFTKERNAUFBAUTEN	4
1.1.3	WURZELSTIFTE IN KOMBINATION MIT EINEM PLASTISCHEN AUFBAU	4
1.1.4	STIFTKERNAUFBAU (AN STIFT ANGEGOSSENER AUFBAU)	4
1.1.5	WURZELSTIFTE IN KOMBINATION MIT KONFEKTIONIERTEM AUFBAU	5
1.1.6	STIFTAUFBAUTEN AUS KERAMIK	5
<b>1.2</b>	<b>STIFTINDIKATION</b>	<b>5</b>
<b>1.3</b>	<b>STIFTE</b>	<b>6</b>
<b>1.4</b>	<b>BEFESTIGUNGSMATERIALIEN</b>	<b>8</b>
<b>1.5</b>	<b>BEDEUTUNG EINER AUSREICHENDEN BRUCHFESTIGKEIT</b>	<b>9</b>
<b>1.6</b>	<b>PROBLEMSTELLUNG UND ZIELSETZUNG</b>	<b>11</b>
<b>2</b>	<b>MATERIAL UND METHODE</b>	<b>12</b>
<b>2.1</b>	<b>MATERIAL</b>	<b>12</b>
2.1.1	LAGERUNG DER ZÄHNE	12
2.1.2	STIFTSYSTEM	12
2.1.3	PLASTISCHES AUFBAUMATERIAL (CLEARFIL CORE/ CLEARFIL NEW BOND)	13
2.1.4	EINBETTEN DER ZÄHNE (TECHNOVIT 4000)	14
2.1.5	BEFESTIGUNGSKOMPOSIT (PANAVIA 21)	14
2.1.6	GLASIONOMERZEMENT (KETAC CEM EASY MIX)	15
2.1.7	NEM-GUSSLEGIERUNG (WIRON 99)	16
<b>2.2</b>	<b>METHODE</b>	<b>17</b>
2.2.1	AUSWAHL DER ZÄHNE	18
2.2.2	AUFBEREITUNG DER ZÄHNE	18
2.2.3	PRÄPARATION DER ZÄHNE	19
2.2.4	EINBETTEN DER ZÄHNE	20
2.2.5	DIREKTER STIFT-STUMPFAUFBAU	21
2.2.6	DIREKTER KOMPOSITAUFBAU	22
2.2.7	KRONENHERSTELLUNG	23
2.2.8	KRONENZEMENTIERUNG	24
2.2.9	LAGERUNG DER PROBEN	25

2.2.10	KÜNSTLICHE ALTERUNG	26
2.2.11	BRUCHBELASTUNGSTEST	28
2.2.12	STATISTIK	29

---

### **3 ERGEBNISSE**

---

<b>3.1</b>	<b>EINZELERGEBNISSE</b>	<b>31</b>
3.1.1	GRUPPE W3-	31
3.1.2	GRUPPE W3+	31
3.1.3	GRUPPE W2-	32
3.1.4	GRUPPE W2+	32
3.1.5	GRUPPE W1-	32
3.1.6	GRUPPE W1+	33
3.1.7	GRUPPE W0-	33
3.1.8	GRUPPE W0+	34
<b>3.2</b>	<b>DER BRUCHVERLAUFSMODUS</b>	<b>35</b>
<b>3.3</b>	<b>STATISTISCHE AUSWERTUNG</b>	<b>37</b>
3.3.1	BEEINFLUSSUNG DER BRUCHFESTIGKEIT DER RESTAURIERTEN ZÄHNE DURCH DIE ANZAHL DER KAVITÄTENWÄNDE	38
3.3.2	BEEINFLUSSUNG DER BRUCHFESTIGKEIT DER RESTAURIERTEN ZÄHNE DURCH DIE INSERTION EINES GLASFASERSTIFTES	38

---

### **4 DISKUSSION**

---

<b>4.1</b>	<b>DISKUSSION DER METHODIK</b>	<b>39</b>
4.1.1	PROBLEMATIK BEI DER VERWENDUNG NATÜRLICHER ZÄHNE	39
4.1.2	PRÄPARATION UND DIMENSIONIERUNG	40
4.1.3	KONDITIONIERUNG UND ADHÄSIVE BEFESTIGUNG DER STIFTE UND DES AUFBAUMATERIALS	41
4.1.4	KRONENZEMENTIERUNG	42
4.1.5	KÜNSTLICHE ALTERUNG	42
4.1.6	BRUCHBELASTUNGSTEST	43
<b>4.2</b>	<b>DISKUSSION DER ERGEBNISSE</b>	<b>44</b>
4.2.1	BRUCHFESTIGKEITSWERTE	44
4.2.2	BRUCHVERLAUFSMODUS	47
4.2.3	KONKLUSION UND AUSBLICK	49

<b>5</b>	<b>ZUSAMMENFASSUNG</b>	<b>50</b>
<b>6</b>	<b>SUMMARY</b>	<b>52</b>
<b>7</b>	<b>LITERATURVERZEICHNIS</b>	<b>54</b>
<b>8</b>	<b>ANHANG</b>	<b>62</b>
<b>9</b>	<b>DANKSAGUNG</b>	<b>67</b>
<b>10</b>	<b>CURRICULUM VITAE</b>	<b>67</b>

## Abkürzungsverzeichnis

Bis-GMA	Bisphenoldiglycidylmethacrylat
CAD/CAM	Computer aided design/ Computer aided manufacturing
DGZ	Deutsche Gesellschaft für Zahnerhaltung
DGZMK	Deutsche Gesellschaft für Zahn-, Mund- und Kieferheilkunde
DGZPW	Deutsche Gesellschaft für Zahnärztliche Prothetik und Werkstoffkunde
DIN	Deutsches Institut für Normung
E-Modul	Elastizitäts-Modul
EM	Edelmetall
ER-System	Erlanger Wurzelstift-System
ISO	International Organization for Standardization
NEM	Nichtedelmetall

# 1 EINLEITUNG

Kariöse Destruktionen und Traumata führen in vielen Fällen zu ausgeprägten Zahnhartsubstanzdefekten, in deren Folge irreversible Pulpaschäden auftreten und eine endodontische Behandlung des betreffenden Zahnes notwendig machen. Fast 97% der Zahnärzte in Deutschland versorgen mehr als 30 endodontisch behandelte Zähne pro Jahr [70]. So stellt sich in der Praxis häufig die Frage, wie ein wurzelbehandelter Zahn korrekt zu versorgen ist, um diesen erfolgreich und langfristig für das Kau-system zu erhalten. In Abhängigkeit von der restaurativen Versorgung haben endodontisch behandelte Zähne im Vergleich zu vitalen Zähnen ein bis zu dreimal so hohes Misserfolgsrisiko [100]. Neben dem endodontischen Misserfolg als Ursache wird das prothetische Versagen angegeben [102]. Die Bruchfestigkeit des restaurierten Zahnes ist hier ein entscheidender Faktor.

Frakturen der klinischen Krone bei devitalen, wurzelbehandelten Zähnen wurden häufig auf den Verlust von Feuchtigkeit und der daraus resultierenden Sprödigkeit des Dentins zurückgeführt [43]. Einige Autoren empfahlen daher eine standardisierte Versorgung pulpentoter Zähne mit Wurzelkanalstiften und postulierten einen stabilisierenden Effekt des Stiftes auf die Zahnwurzel [60]. Neuere Studien ergaben, dass sich der Feuchtigkeitsgehalt endodontisch behandelter Zähne im Vergleich zu vitalen Zähnen nicht wesentlich ändert. Papa et al. (1994) verglichen den Feuchtigkeitsgehalt vitaler und devitaler Zähne. Dieser betrug bei endodontisch behandelten Zähnen im Schnitt 12,15% und bei vitalen Zähnen 12,35%, so dass kein statistisch signifikanter Unterschied nachgewiesen werden konnte [79]. Sedgley et al. (1992) zeigten, dass eine endodontische Behandlung keinen wesentlichen Einfluss auf die physikalischen Eigenschaften des Dentins zu haben scheint [92].

Nach heutigem Wissensstand ist der Verlust an Zahnhartsubstanz das Hauptkriterium für die Abnahme der Frakturfestigkeit eines endodontisch behandelten Zahnes [39]. Die endodontische und restaurative Therapie kann zum Teil mit einem erheblichen Verlust an Zahnhartsubstanz verknüpft sein. Die Zugangskavität zur Pulpakammer und den Wurzelkanälen sowie die Aufbereitung der Kanäle verringert die Stabilität der Zahnkrone um 5% und schwächt den ansonsten intakten Zahn so gut wie nicht [48]. Nach Reeh et al. (1989) geht jeder Verlust einer Zahnfläche mit einem hohen Verlust an Stabilität des Zahnes einher. Okklusale Kavitäten reduzieren die relative Belastbarkeit eines Zahnes um ca. 20%, nach



zusätzlichem Randleistenverlust sogar um 63% [86]. Je größer der Isthmus einer Kavität, desto geringer ist die Frakturfestigkeit eines Zahnes bei okklusaler Belastung [58]. Vor diesem Hintergrund stellt der Dentinabtrag durch Erweiterung der Wurzelkanäle, vor allem die Bohrung der Passform für Wurzelkanalstifte, eine weitere Schwächung eines endodontisch behandelten Zahnes dar. Wurzelkanalstifte scheinen daher nicht in der Lage zu sein, die Frakturfestigkeit eines Zahnes zu steigern [28, 40].

Neben der Quantität des Zahnhartsubstanzverlustes scheint auch dessen Lokalisation hinsichtlich der Frakturfestigkeit eines Zahnes eine Rolle zu spielen. Clarisse et al. (2006) zeigten in ihrer Studie, dass bei endodontisch behandelten Zähnen ohne einen zirkumferenten zusammenhängenden Ring an Zahnhartsubstanz um die Zugangskavität herum, die Lokalisation des Hartsubstanzdefektes deren mechanische Belastbarkeit beeinflussen kann [14].

Die früher weit verbreitete Behandlungsphilosophie, jeden endodontisch behandelten Zahn mit einem Wurzelstift zu versehen, tritt heute mit der Möglichkeit der adhäsiven Verankerung von Aufbauten und der Erkenntnis, dass Wurzelkanalstifte nicht im Sinne einer „Wurzelverstärkung“ eingesetzt werden sollten, deutlich in den Hintergrund. Inzwischen wird die Notwendigkeit der Verwendung von Wurzelkanalstiften von vielen Autoren skeptisch betrachtet [6, 12, 13, 96].

Die Adhäsivtechnik ermöglicht je nach Zerstörungsgrad und Qualität der verbliebenen Zahnhartsubstanz die Restauration eines Zahnes ohne die Verwendung von Wurzelkanalstiften [42]. So können Zähne mit geringem Destruktionsgrad, d.h. mit stabilen zirkulären Kronenwänden, direkt mit Hilfe von plastischem Kompositmaterial aufgebaut werden. Zur Schaffung einer ausreichenden Retention für den Aufbau kann die vorhandene Wurzelfüllung bis 2-3 mm unterhalb des Kanaleingangs entfernt werden und dieser Bereich im Sinne eines „gepinnten“ Kompositaufbaus aufgefüllt werden [45].

## **1.1 PRINZIPIELLE MÖGLICHKEITEN ZUM AUFBAU DEVITALER ZÄHNE**

Es existieren heute verschiedene Möglichkeiten im Rahmen der präprothetischen Vorbehandlung devitale Zähne zu rekonstruieren und sie im folgenden mit dem Ziel der Wiederherstellung der Integrität des Kausystems zu erhalten [97]:

1. individuell hergestellte Systeme, bei denen der Stumpfaufbau und, sofern verwendet, der Stift individuell hergestellt werden,
2. halbkonfektionierte Aufbauten, bei denen an konfektionierte Stifte die Aufbauten individuell anmodelliert, angegossen oder angepresst werden,
3. vollkonfektionierte Aufbauten, bei denen sowohl der Stift als auch der Stumpfaufbau konfektioniert sind.

### **1.1.1 PLASTISCHE (DIREKTE) AUFBAUTEN**

Bei genügend Restzahnschubstanz besteht die Möglichkeit einen Zahn mit Hilfe eines gepinteten plastischen Aufbaus zu rekonstruieren. Das Mittel der Wahl ist heute Komposit in Verbindung mit einem Dentinadhäsiv. Das früher häufig genutzte Amalgam und Glasionomermemente sind nicht länger als Stumpfaufbaumaterial indiziert. Es werden 2-3 mm der koronalen Wurzelfüllung aus dem Wurzelkanal entfernt und nach erfolgter Dentinkonditionierung wird plastisches Kompositmaterial in die freigelegten Kanäleingänge appliziert („Pin“). Die Vorteile dieser Verfahrensweise sind neben dem geringen zeitlichen Aufwand das niedrige Behandlungsrisiko und die geringe Schwächung des Zahnes, da die Stiftbohrung entfällt. Als nachteilig sind sowohl die Polymerisationsschrumpfung als auch die geringere Retention gegenüber individuell gegossener oder halbkonfektionierte Aufbauten zu sehen [97].

### **1.1.2 INDIVIDUELL HERGESTELLTE, GEGOSSENE STIFTKERNAUFBAUTEN**

Bei dieser Art von Aufbauten werden Stift und Aufbau in einem Stück aus Edelmetall- (EM) oder Nichtedelmetall- (NEM) Legierungen gegossen. Die Modellierung des Aufbaus kann in der direkten (im Patientenmund) oder in der indirekten Methode (nach Abformung im Labor) erfolgen. Gegossene Metallaufbauten kommen bei Zähnen mit hohem Hartschubstanzverlust und überdurchschnittlich großem Wurzelkanallumen, bei denen mit konfektionierten Stiftsystemen keine ausreichende Retention erreicht werden kann, zum Einsatz. Die hohe Stabilität und die Möglichkeit der individuellen Gestaltung sind als positiv zu bewerten, allerdings besteht bei der anspruchsvollen Herstellung solcher Aufbauten die Gefahr der Lunkerbildung, die mit einer erhöhten Bruchgefahr und Korrosion im Lunkerbereich einhergeht [97].

### **1.1.3 WURZELSTIFTE IN KOMBINATION MIT EINEM PLASTISCHEN AUFBAU**

Bei diesen halbkonfektionierten Aufbauten ist das endodontische Halteelement, der Stift, konfektioniert und vorgefertigt. Es lassen sich verschiedene Systeme zur Verankerung im Wurzelkanal unterscheiden. Man differenziert zwischen zylindrischen, konischen, zylindrisch-konischen und Schraubensystemen. Je nach Stiftmaterial (NEM-, EM-, Titanlegierungen, Zirkonoxidkeramik, Karbon- und Glasfaserstifte) erfolgen eine Vorbehandlung des koronalen Retentionselements (Silikatisierung und Silanisierung oder Anwendung spezifischer Primer nach Korundstrahlung) und die anschließende Modellation des Aufbaus mit plastischem Material an den Stift. Als plastisches Material kommt Komposit zur Anwendung [97].

### **1.1.4 STIFTKERNAUFBAU (an Stift angegossener Aufbau)**

Diese Aufbauten sind ebenfalls halbkonfektioniert und lassen sich nach Art des Verankerungssystems unterscheiden (siehe unter 1.1.3). Der Aufbau kann direkt im Mund des

Patienten mit Komposit bzw. ausbrennbarem Kunststoff an den konfektionierten Wurzelstift modelliert oder nach Abformung indirekt im Labor hergestellt werden. Der Kunststoffaufbau wird durch Einbetten und Gießen in eine entsprechende Legierung umgesetzt und verbindet sich so mit einem angussfähigen, konfektionierten Wurzelstift [97].

### **1.1.5 WURZELSTIFTE IN KOMBINATION MIT KONFEKTIONIERTEM AUFBAU**

Die vollkonfektionierten Stiftaufbausysteme verfügen über genormte Wurzelkanalstifte und ebenfalls genormte, vorgefertigte Stumpfaufbauten. Der Nachteil dieser Systeme ist das zeitaufwendige, individuelle Zurechtschleifen des Stumpfaufbaus.

### **1.1.6 STIFTAUFBAUTEN AUS KERAMIK**

Vollkeramische Systeme wurden zur Herstellung von Stiftkernaufbauten entwickelt, um ästhetische Nachteile der metallischen Stiftkernaufbauten zu vermeiden. Neben der farblichen Anpassung und ihrer Lichttransmission ist auch die gute Biokompatibilität ein Vorteil der Vollkeramik. Man unterscheidet verschiedene Herstellungsverfahren. Neben der Press-, der Schlicker- und Infiltrationstechnik kommt auch das Kopierschleifverfahren Celay zur Anwendung. Des Weiteren bietet das CAD/CAM-Verfahren die Möglichkeit zur Herstellung von vollkeramischen Stiftkernaufbauten. Man unterscheidet auch hier halbkonfektionierte und individuell hergestellte, einteilige Stiftkernaufbauten [57].

## **1.2 STIFTINDIKATION**

Die Indikation für eine Stiftrestauration sowie die Dimensionierung des Stiftes sind hinsichtlich des Risikos einer Wurzelfraktur und der Möglichkeit der Perforation des Zahnes während der Stiftbohrung sorgfältig abzuwägen [86].

Stifte als Wurzelverstärkungssystem gelten heute als obsolet. Erst wenn der Defekt der Zahnhartsubstanz so groß ist, dass dieser keine ausreichende Möglichkeit mehr bietet Aufbaumaterial adhäsivtechnisch zu befestigen, sollte die Möglichkeit der Stiftverankerung für den Aufbau gewählt werden [28, 40, 69]. Die DGZMK, die DGZPW und die DGZ postulieren den Einsatz von Wurzelkanalstiften nur bei Zähnen mit starkem Destruktionsgrad der klinischen Krone [24]. Hier soll durch die Verwendung eines Wurzelkanalstiftes eine zuverlässige Retention für den Aufbau geschaffen werden, um so ein vorzeitiges Versagen der Restauration durch angreifende Kaukräfte zu verhindern.

Die Menge an verbliebener Zahnhartsubstanz scheint also bei der Entscheidung, ob zur Restauration eines endodontisch behandelten Zahnes ein Stift gesetzt werden sollte, eine entscheidende Rolle zu spielen [82].

### **1.3 STIFTE**

Die heutigen Stiftsysteme können nach dem Herstellungsverfahren, der Form, dem Material oder der Oberflächenstruktur (glatt, aufgeraut, gerillt oder mit Gewinde) unterteilt werden [26]. Hinsichtlich des Herstellungsverfahrens unterscheidet man individuell angefertigte und konfektionierte Wurzelkanalstifte. Letztere lassen sich in ihrer Form in zylindrische, konische, zylindrisch-konische Stifte und Schraubsysteme differenzieren.

Dem Material nach werden Stifte aus Metall, Keramik und aus faserverstärktem Kunststoff unterschieden. Die physikalischen Eigenschaften der Stifte weichen aufgrund der verschiedenen Materialien maßgeblich voneinander ab.

Mit metallischen Stiftkernaufbauten verschiedenster Art wurden bisher mechanisch gute Ergebnisse erzielt. Unterschiedlichste Systeme sind seit Jahren bewährt und ihre Anwendung gehört zur klinischen Routinearbeit in der Praxis. Das Materialspektrum metallischer Stiftsysteme reicht von Nichtedelmetalllegierungen, über Titan bis hin zu edelmetallhaltigen Legierungen aus Gold, Platin und Silber-Palladium. Die Zementierung kann konventionell, aber auch mit Hilfe von Zementierungskompositen nach entsprechender Vorbehandlung des Stiftes (Silikatisierung und Silanisierung oder Anwendung spezifischer Primer nach Korrundstrahlung) erfolgen. Als nachteilig bei metallischen Stiftsystemen sind die

ungünstigen optischen Eigenschaften zu nennen. Im Gegensatz zum natürlichen Zahn weisen Metallstifte keinen transluzenten Charakter auf, was zu einer dunklen, bläulichen Verfärbung der marginalen Gingiva führen kann [35]. Des Weiteren bestehen Probleme hinsichtlich der Biokompatibilität. Korrosionserscheinungen können zur Einlagerung von Zersetzungsprodukten in dentale und parodontale Gewebe führen und somit Verfärbungen und Entzündungen der Gingiva hervorrufen [34, 88, 104].

Ästhetische Vorteile bieten hier Wurzelstifte aus Zirkonoxidkeramik. Kern und Knode beschrieben 1991 erstmals die Herstellung von vollkeramischen Stiftkernaufbauten aus In-Ceram-Keramik in der direkten und indirekten Methode [51]. Vorteile dieser Materialgruppe sind neben der zahnähnlichen Farbe die vorhandene Transluzenz, die Biokompatibilität sowie die hohe Festigkeit. Das extrem hohe E-Modul dieser Stifte kann von Nachteil sein. Durch die Steifigkeit der Stifte können Spannungszonen und Scherkräfte an der Kontaktfläche zwischen Dentin, Befestigungswerkstoff und der Stiftoberfläche erzeugt werden, die die Zahnwurzel zusätzlich belasten und so vermehrt zu irreparablen Wurzelfrakturen führen [3, 89].

Die Forderung nach Stiften mit dentinähnlichem biomechanischem Verhalten [7, 54] führte Anfang der neunziger Jahre zur Entwicklung von Stiften mit einem E-Modul nahe dem des Dentins. Der Einsatz dieser karbonfaserverstärkten Aufbaustifte wird durch einige Materialcharakteristika limitiert. Sie sind nicht röntgenopak und haben aufgrund ihrer schwarzen Färbung ästhetische Nachteile insbesondere bei nachfolgender Restauration mit Vollkeramikronen und Kompositrestaurationen [101]. Dies führte zur Markteinführung von Kompositstiften mit Glasfaserverstärkung. Das dentinähnliche E-Modul wird als Hauptvorteil der Glasfaserstifte angesehen [3, 8, 17, 74]. So sollen okklusal angreifende Kräfte gleichmäßig entlang der Wurzel verteilt und dadurch die Gefahr einer Wurzelfraktur reduziert werden [11, 23, 59, 64]. Akkayan et al. (2002) zeigten, dass bei okklusaler Belastung Zähne mit Zirkonoxid- und Titanstiften eine höhere Frakturnrate aufwiesen, als solche, die mit Glasfaserstiften versorgt wurden [2]. Ein weiterer positiver Aspekt ist die deutlich leichtere Entfernbarkeit faserverstärkter Stifte gegenüber anderen Stiftmaterialien. Die parallele Faserausrichtung in der Kunststoffmatrix lenkt das Instrument („Schienenprinzip“), dadurch wird das Risiko einer Wurzelperforation deutlich herabgesetzt [19]. Nachteile scheinen die negative Beeinflussung der mechanischen Eigenschaften der Stifte durch Wasseradsorption in das Stiftgefüge, sowie nachlassende Flexibilität durch Thermowechselbelastung zu sein [59, 99]. Insgesamt betrachtet bestehen bislang nur unzureichende klinische Langzeiterfahrungen hinsichtlich der Verwendung von Glasfaserstiften.

## 1.4 BEFESTIGUNGSMATERIALIEN

Zur Verankerung von Wurzelstiften stehen verschiedene Befestigungsmaterialien zur Verfügung. Es treten sowohl chemische als auch mechanische Kräfte auf, die für die Retention der Stifte im Kanal relevant sind. Ein mechanischer Verbund entsteht durch Makro- und Mikroverzahnung des Befestigungsmaterials zwischen Stiftoberfläche und Kanalwandung. Bei der Verwendung herkömmlicher Zemente, wie Zinkphosphatzement, Carboxylatzement oder Glasionomierzement, kommt es zu einer mechanischen Verzahnung der Zementpartikel mit den entgegenstehenden Grenzflächen. Glasionomierzemente haften zusätzlich zur Mikroretention auch über chemische Bindung an der Zahnhartsubstanz und an Metallen [47].

Heute werden immer häufiger Befestigungskomposite zur Verankerung von Wurzelkanalstiften verwendet. Verschiedene Studien berichten über eine verbesserte Stiftpretention [10, 22, 61, 91], sowie eine erhöhte Randdichtigkeit [87] bei adhäsiver Befestigung von Wurzelstiften im Vergleich zur Befestigung mit herkömmlichen Zementen. Laut Mendoza et al. (1997) ist die adhäsive Stiftzementierung in der Lage, die Frakturfestigkeit der Zahnwurzel im Vergleich zur Stiftzementierung mit Zinkphosphatzement zu erhöhen [66]. In diesem Zusammenhang wird auf die Möglichkeit der internen Stabilisierung hingewiesen [67, 90].

Befestigungskomposite sind dünnflüssige Verbundwerkstoffe aus einer organischen Matrix und anorganischen, silanisierten Mikrofüllkörpern, deren Haftmechanismus auf mikromechanischer Verankerung beruht. Die Konditionierung der Zahnhartsubstanz mit sauren Substanzen und die darauf folgende Verwendung von Dentinhaftvermittlern führen zu einer Adaption des Kompositzements an das Dentin. Dies ermöglicht das Auffüllen von Mikroporositäten und rauen Oberflächen, die zur mikromechanischen Verankerung genutzt werden.

Bei gleichzeitiger Verwendung von Komposit als Stumpfaufbaumaterial können die Überschüsse des Kompositzements aufgrund der chemischen Kompatibilität beider Materialien belassen und in den Stumpfaufbau integriert werden [5].

## 1.5 BEDEUTUNG EINER AUSREICHENDEN BRUCHFESTIGKEIT

Bei der Versorgung eines wurzelbehandelten Zahnes stellt sich in der zahnärztlichen Praxis die Frage nach dem korrekten Vorgehen. Ein Hauptkriterium zur Beantwortung dieser Frage stellt die Überlebenswahrscheinlichkeit und somit der Erhalt des Zahnes für das Kausystem dar. Im Vergleich haben endodontisch behandelte Zähne ein höheres Misserfolgsrisiko als Zähne mit erhaltener Vitalität [100]. Wurzelfrakturen sind die häufigste Versagensursache bei prothetisch versorgten wurzelbehandelten Zähnen [83]. Daher ist die Bruchfestigkeit eines endodontisch behandelten Zahnes von entscheidender Bedeutung. Es existiert eine große Anzahl von verschiedenen Studien zur Frakturfestigkeit endodontisch behandelter Zähne.

Nothdurft et al. (2008) verglichen das Frakturverhalten endodontisch behandelter Prämolaren mit Klasse II-Kavitäten mit und ohne Wurzelstift. Die Zähne wurden nach künstlicher Alterung bis zum Bruch belastet. Die Insertion eines Wurzelstiftes konnte die Frakturfestigkeit signifikant erhöhen [76].

Tan et al. (2005) untersuchten die Frakturfestigkeit oberer, mittlerer Inzisivi mit unterschiedlicher Höhe der Wurzelumfassung (ferrule) [98]. Es wurden Zähne mit einer einheitlichen 2 mm-, einer approximal reduzierten 0,5 mm-, sowie ganz ohne Wurzelumfassung unterschieden. Alle Zähne wurden mit gegossenen Stiftaufbauten und Kronen versorgt. Die anschließende Bruchbelastung ergab höhere Festigkeitswerte für die Zähne mit einem durchgängigen 2 mm Ferrule als für die Zähne mit dem approximal unterbrochenem Ferrule. Beide Gruppen wiesen höhere Bruchfestigkeitswerte auf als die Gruppe ohne Ferrule. Eine künstliche Alterung der Proben wurde in dieser Studie allerdings nicht durchgeführt.

Naumann et al. (2006) untersuchten den Einfluss einer inkompletten Wurzelumfassung auf die Frakturfestigkeit endodontisch behandelter mittlerer Inzisivi [72]. Alle Zähne erhielten einen glasfaserverstärkten Wurzelstift und wurden mit adhäsiv zementierten Vollkeramikronen restauriert. Nach künstlicher Alterung wurden alle Zähne bis zum Bruch belastet. Die Ergebnisse zeigten, dass eine inkomplette Wurzelumfassung zu einer geringeren Frakturfestigkeit führte als, bei einer durchgängigen 2 mm Wurzelumfassung. Die Autoren schlussfolgerten, dass die Frakturfestigkeit abhängig von dem Grad des Zahnerhalts ist.

Wegner et al. (2006) stellten bei klinischen Nachuntersuchungen von 864 endodontisch behandelten Zähnen mit Wurzelstiften nach prothetischer Restauration eine Überlebensrate



von 92,7% bei festsitzenden Zahnersatz und 51% bei herausnehmbaren Zahnersatz nach einem Zeitraum von 60 Monaten fest [105].

Fokkinga et al. (2007) berichten bei einer Nachuntersuchung von Zähnen mit verschiedenen Stiftaufbauten aus Metall über eine Überlebensrate der Restaurationen von 71-80% nach 17 Jahren Tragedauer [33]. Dabei zeigten Zähne mit einer größeren Menge an erhaltener Zahnhartsubstanz eine höhere Überlebensrate als solche mit geringerer Restdentinmenge. Daraus folgerten die Autoren, dass der Erhalt an verbleibendem Restdentin einen wichtigen Faktor für die Überlebenswahrscheinlichkeit eines endodontisch behandelten Zahnes darstellt. Creugers et al. (2005) untersuchten an 249 Patienten die Überlebensrate von gegossenen Stiftkernaufbauten, direkten Stiftaufbauten, und stiftfreien Kompositaufbauten [15]. Die Zähne wurden zuvor je nach Menge an verbliebener Zahnhartsubstanz in Gruppen eingeteilt. Nach fünf Jahren Tragedauer betrug die Gesamtüberlebensrate  $96 \pm 2\%$ . Zwischen den verschiedenen Aufbautypen konnte kein statistischer Unterschied hinsichtlich ihrer Überlebensrate festgestellt werden. Es wurde gefolgert, dass die Menge an verbliebener Zahnhartsubstanz wichtiger für die Überlebensrate endodontisch behandelter Zähne ist als die Art des Aufbaus.

## 1.6 PROBLEMSTELLUNG UND ZIELSETZUNG

Das Ziel jeder präprothetischen Vorbehandlung muss sein, vorhandene Substanzdefekte in der Weise zu rekonstruieren, dass die wesentlichen lasttragenden Strukturen eines Zahnes wiederhergestellt werden, um so eine ausreichende Bruchfestigkeit der restaurierten Zähne zu erlangen.

Neuentwicklungen auf dem Gebiet der Adhäsivtechnik ermöglichen stiftlose Stumpfaufbauten. Untersuchungen an wurzelbehandelten Zähnen mit und ohne Stiftversorgung stellen die Notwendigkeit einer Stiftverankerung zur Erhöhung der Bruchfestigkeit endodontisch behandelter Zähne in Frage, sofern Anteile der klinischen Krone erhalten sind.

Wie die Literaturübersicht zeigte, existieren eine große Anzahl von Studien, die den Zusammenhang zwischen der Menge an verbliebener Zahnhartsubstanz und der Bruchfestigkeit solcher Zähne aufzeigen. Valide Angaben und Konzepte, ab welcher Größe des Zahnhartsubstanzdefektes eine Stiftinsertion notwendig wird, liegen bisher jedoch kaum vor.

Ziel dieser Untersuchung war es daher, den Einfluss eines glasfaserverstärkten Wurzelkanalstiftes auf die mechanische Bruchfestigkeit endodontisch behandelter untere Prämolaren bei unterschiedlich großen Zahnhartsubstanzdefekten zu beurteilen. Insbesondere soll beantwortet werden, ob die Bruchfestigkeit eines endodontisch behandelten Zahnes durch die Insertion eines Glasfaserstiftes und die Anzahl der verbliebenen Kavitätenwände beeinflusst wird und ob Wechselwirkungen zwischen diesen beiden Parametern bestehen.

## **2 MATERIAL UND METHODE**

### **2.1 MATERIAL**

#### **2.1.1 LAGERUNG DER ZÄHNE**

Für diese Untersuchung wurden 64 kariesfreie, untere Prämolaren, die aus parodontalen Gründen extrahiert wurden, verwendet. Diese wurden direkt nach Extraktion bis zu drei Monaten vor Weiterverwendung in einer 0,1%iger Thymollösung bei Raumtemperatur gelagert. Thymol ist ein Bestandteil des ätherischen Öls des Thymians. Es bildet farblose, stark riechende Kristalle von brennendem Geschmack und charakteristischem Geruch. Es zeichnet sich durch eine desinfizierende, fungizide und bakterizide Wirkung aus und findet im Labor Verwendung als Antiseptikum, Desinfektionsmittel und Konservierungsmittel.

#### **2.1.2 STIFTSYSTEM**

Als Glasfaserstifte wurden ER-Dentin-Post-Wurzelstifte (Komet, Brasseler, Lemgo, D) verwendet. Diese gehören aufgrund ihrer Konfiguration zum ER-Stift-System für den Aufbau devitaler Zähne [46]. Der ER-Dentin-Post ist ein konfektionierter, zylindrisch-konischer Wurzelstift. Die überwiegend parallellaufenden Glasfasern haben einen Durchmesser von 13,5  $\mu\text{m}$  und sind in eine Matrix, bestehend aus Epoxidharz, eingebettet. Der Glasfaseranteil beträgt 65%. Der ER-Dentin-Post weist laut Hersteller ein Elastizitätsmodul von 30 GPa auf. Empfohlen wird eine adhäsive Befestigung mit autopolymerisierenden oder dualhärtenden Befestigungskompositen.

In dieser Arbeit wurden ER-Dentin-Post-Wurzelstifte mit einer Länge von 20 mm bei einer ISO-Größe von 90 verwendet.

### 2.1.3 PLASTISCHES AUFBAUMATERIAL (CLEARFIL CORE/ CLEARFIL NEW BOND)

Clearfil Core (Kuraray, Osaka, J) ist ein chemisch härtendes Hybridkomposit, das sich laut Hersteller speziell für den direkten Aufbau vitaler und devitaler Zähne eignet. Dieser Indikation folgend wurde das Material hier eingesetzt. Es besteht aus einer Katalysator- und einer Universalpaste, die manuell im Verhältnis 1:1 angemischt werden.

Als Dentinhaftvermittler wird das chemisch härtende, auf Alkohol basierende Zweikomponentensystem Clearfil New Bond (Kuraray, Osaka, J) empfohlen. Der Haftvermittler für Schmelz und Dentin besitzt anaerobe Härtungseigenschaften. Nach Vorbereitung der Kavität auf Grundlage der Total-Etch-Technik werden die zwei Komponenten (Universal- und Katalysatorflüssigkeit) im Verhältnis 1:1 gemischt, auf die Kavitätenwände aufgebracht und leicht verblasen. Die Haftung erfolgt sowohl chemisch als auch mikroretentiv an der Zahnhartsubstanz.

• Physikalische Daten (Herstellerangaben):

Druckfestigkeit	307	MPa
Biegefestigkeit	115	MPa
Zugfestigkeit	55	MPa
E-Modul	11,7	GPa

• Qualitative Zusammensetzung von Clearfil Core (Herstellerangaben):

silanisieretes Silizium

kolloidales Silizium

Bis-GMA

Triethylenglykol-dimethacrylat

Benzoylperoxid

Quarz

• Qualitative Zusammensetzung von Clearfil New Bond (Herstellerangaben):

N,N'-Dieethanol-P-Toluidin

Natriumbenzosulfat

Ethanol

#### **2.1.4 EINBETTEN DER ZÄHNE (TECHNOVIT 4000)**

Technovit 4000 (Heraeus Kulzer, Werheim, D) ist ein nicht löslicher, schnellhärtender, kaltpolymerisierender Drei-Komponenten-Kunststoff (Pulver, Sirup I und Sirup II) auf Methylmethacrylatbasis. Dieser Kunststoff eignet sich besonders zum spaltfreien Einbetten von Proben in der Materialprüfung. Laut Hersteller besitzt Technovit 4000 eine gute Abrasionsfestigkeit und geringe Löslichkeit bei einer Polymerisationsschrumpfung von 0,1 – 0,2%.

Das Mischungsverhältnis der Komponenten Pulver: Sirup I: Sirup II beträgt 2 : 2 : 1.

• Physikalische Daten von Technovit 4000 (Herstellerangaben):

Druckfestigkeit	280	MPa
Biegefestigkeit	50-60	MPa
Dichte	1,565	g/cm <sup>3</sup>
Kugeldruckhärte	68	MPa

#### **2.1.5 BEFESTIGUNGSKOMPOSIT (PANAVIA 21)**

Panavia 21 (Kuraray, Osaka, J) ist ein chemisch härtendes, niedrigvisköses, radioopakes Befestigungskomposit, das ausschließlich unter anaeroben Bedingungen, d.h. erst bei direktem Kontakt zweier Flächen, aushärtet. Das Zweipastensystem (Universal- und Katalysatorpaste) ist in drei verschiedenen Farbschattierungen erhältlich: EX (weiß), TC (zahnfarben), OP (opak).

Die Dosierung erfolgt mit Hilfe des Panavia 21-Dispensers. Das Mischen beider Komponenten wird manuell durchgeführt.

Panavia 21 eignet sich laut Hersteller sowohl zur Befestigung von Metall-, Kunststoff und Keramikrestorationen, als auch zur Befestigung von Wurzelstiften.

• Physikalische Daten (Herstellerangaben):

Scherfestigkeit zum Schmelz	31	MPa
Scherfestigkeit zum Dentin	21	MPa
Druckfestigkeit	244 ± 26	MPa
Biegefestigkeit	75	MPa
Löslichkeit	1,8	µg/mm <sup>3</sup>

• Qualitative Zusammensetzung der Basispaste (Herstellerangaben):

Bisphenolpolyethoxydimethacrylat

Hydrophobes Dimethacrylat

Hydrophiles Dimethacrylat

Silanisiertes Bariumborsilikatglas

Silanisiertes Titanoxid

Natriumbenzolsulfonat

2,2-(p-Tolylimino)diethanol

• Qualitative Zusammensetzung der Katalysatorpaste (Herstellerangaben):

Bisphenolpolyethoxydimethacrylat

10-Methacryloyloxydecyldihydrogenphosphat (MDP)

Hydrophobes Dimethacrylat

Hochdisperses Siliziumdioxid

Silanisiertes Siliziumdioxid

Benzoylperoxid

### 2.1.6 GLASIONOMERZEMENT (KETAC CEM EASY MIX)

Ketac Cem Easymix (3M Espe, Seefeld, D) ist ein radioopaker, fluoridfreisetzender Glasionomerzement auf Granulatbasis. Flüssigkeit und Pulver werden manuell angemischt.

• Physikalische Daten (Herstellerangaben):

Druckfestigkeit	141 ± 14	MPa
Biegefestigkeit	15 ± 5	MPa
Kugeldruckhärte	235 ± 25	MPa
Löslichkeit	23	µg/mm <sup>3</sup>

• Qualitative Zusammensetzung von Ketac Cem Easy Mix:

Glaspulver  
 Pigmente  
 Polycarbonsäure  
 Weinsäure  
 H<sub>2</sub>O  
 Konservierungsmittel

### 2.1.7 NEM-GUSSLEGIERUNG (WIRON 99)

Wiron 99 (Bego, Bremen, D) ist eine silberfarbene Nickelbasislegierung, die hier zur Herstellung der Vollgusskronen verwendet wurde.

• Qualitative Zusammensetzung von Wiron 99:

<b>Wiron 99</b>	Nickel	Chrom	Molybdän	Silizium	Niob	Eisen	Cer
<b>Gewichts-%</b>	65,0	22,5	9,5	1,0	1,0	0,5	0,5

## 2.2 METHODE

Diese Arbeit ist in vier Hauptgruppen (W3/ W2/ W1/ W0) mit jeweils 16 Zähnen in Abhängigkeit von der Anzahl (0-3) der Kavitätenwände (W) aus Zahnhartsubstanz unterteilt. Innerhalb der Hauptgruppen werden zwei Untergruppen unterschieden (+/ -). So werden acht Zähne als Kontrollgruppe mit einem Kompositaufbau (-) und acht Zähne zusätzlich mit einem Glasfaserstift versorgt (+).

W3- / W3+ → drei Wände (labial, oral, mesial)

W2- / W2+ → zwei Wände (labial, oral)

W1- / W1+ → eine Wand (labial)

W0- / W0+ → keine Wand

In Abbildung 2.1 ist das Versuchsdesign dieser Studie schematisch dargestellt.

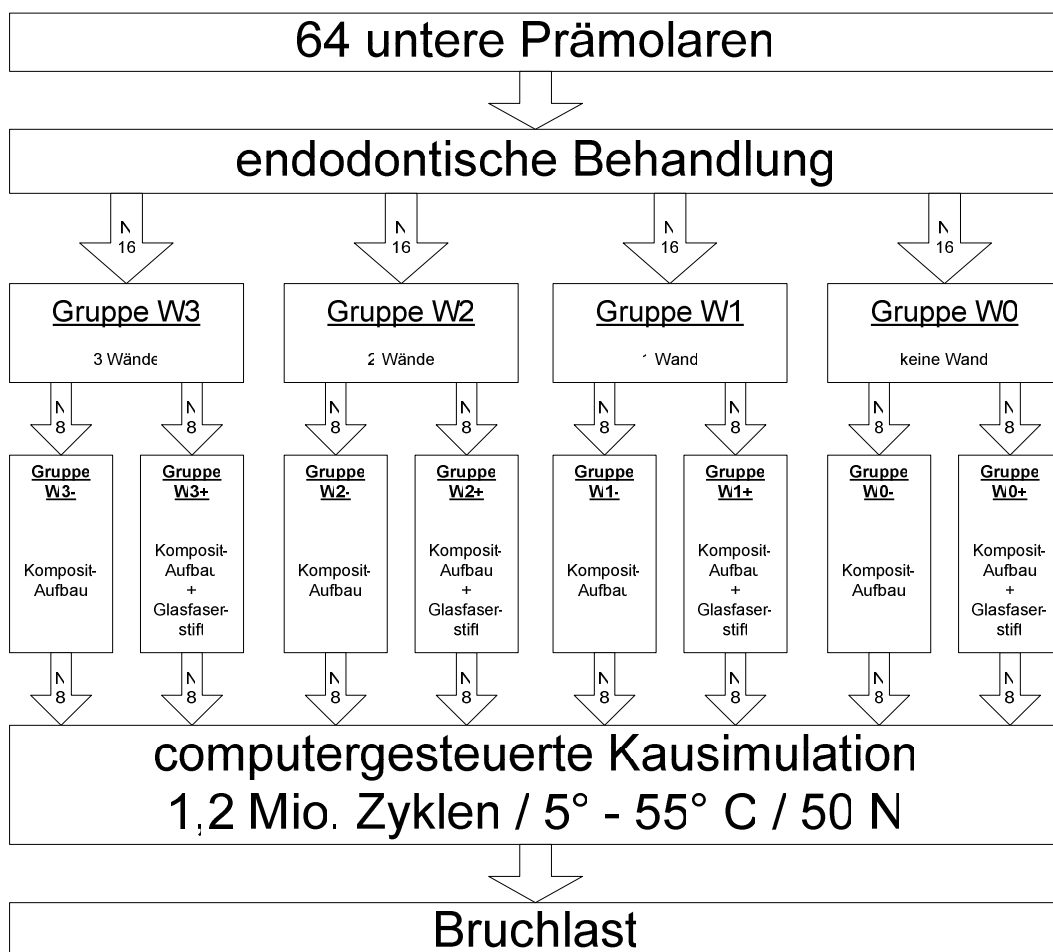


Abb. 2.1: Schematische Darstellung des Versuchsdesigns und Gruppenbezeichnung



### **2.2.1 AUSWAHL DER ZÄHNE**

Es wurden einwurzelige Unterkiefer-Prämolaren verwendet, die sofort nach Extraktion in 0,1%-iger Thymollösung gelagert wurden.

Konkremente und Reste des Desmodonts wurden mit einer Universalkürette entfernt.

Kariöse Zähne, Zähne mit nicht ausreichender Sollstärke (siehe Sollmaße in Abbildung 2.2), mit ausgedehnter Kronen- und Wurzelpulpa, sowie erkennbaren Rissbildungen wurden verworfen.

### **2.2.2 AUFBEREITUNG DER ZÄHNE**

Zunächst erhielten die Zähne aller Gruppen eine Wurzelfüllung. Hierzu wurde der einzelne Zahn mit einem Diamanten (1a, Präparationsset nach den Universitätskliniken Freiburg und Kiel, Komet, Brasseler, Lemgo, D) in einem Schnelllaufwinkelstück unter Wasserkühlung trepaniert.

Zur Festlegung der Arbeitslänge für die Kanalaufbereitung wurde eine K-Feile der ISO-Größe 10 bis zum Erscheinen am Wurzelapex vorgeschoben und von dieser Länge 0,5 mm subtrahiert. Daraufhin folgte unter wiederholter Spülung mit Natriumhypochlorid (3%) die Kanalaufbereitung mit Hedströmfeilen bis zur ISO-Größe 50. Nach Trocknung des Wurzelkanals wurde der Guttaperchahauptstift (Roeko, Langenau, D) angepasst. Nach einer abschließenden Alkoholspülung sowie erneuten Trocknung des Kanals mit Papierspitzen folgte die definitive Wurzelfüllung mit Sealer (AH Plus, Dentsply De Trey, Hanau) und Guttaperchastiften nach dem Prinzip der lateralen Kondensation. Hierzu wurde der Masterpoint allseitig dünn mit Sealer beschickt und unter pumpenden Bewegungen und leichter Rotation in den Kanal eingeführt. Nach lateraler Adaption des Masterpoints an die Kanalwand wurden kleinere Guttaperchaspitzen nachgelegt. Die Guttaperchaüberstände wurden mit einem erhitzten Heidemannspatel entfernt. Daraufhin wurde die Zugangskavität mit Cavit (3M Espe, Seefeld, D) verschlossen und die Zähne zur Aushärtung des Sealers und folgender Weiterbehandlung in 0,1%iger Thymollösung bei Raumtemperatur gelagert.

### 2.2.3 PRÄPARATION DER ZÄHNE

Alle Zähne erhielten eine zirkuläre, 0,8 mm breite Stufenpräparation kurz unterhalb der Schmelzzementgrenze, so dass die Präparationsgrenze an der mesialen und distalen Seite des Zahnes 1 mm höher lag als der Präparationsverlauf an der bukkalen und oralen Seite des Zahnes. Die Präparation wurde mit einem konischen, an den Kanten abgerundeten Diamanten (8845KR.314.016, Komet, Brasseler, Lemgo, D) durchgeführt. Anschließend wurde der Präparationsstumpf auf eine Höhe von 3 mm über der approximalen Präparationsgrenze gekürzt.

Der obere Anteil der verbliebenen Wurzelfüllung wurde bei den Zähnen, die mit einem Glasfaserstift versorgt werden sollten, mit einer heißen Sonde erwärmt und anschließend mit Feilen aus dem Kanal entfernt. Danach wurde der Wurzelkanal mit einem Pilotbohrer der ISO-Größe 90 erweitert. Anschließend erfolgte die definitive Stiftbohrung mit Hilfe des Normbohrers der ISO-Größe 90 aus dem ER-Stiftsystem bis zu einer Tiefe von 10,5 mm (siehe Sollmaße in Abbildung 2.2). Nach acht Stiftbohrungen wurde ein neuer Normbohrer verwendet.

Im koronalen Bereich des Zahnstumpfes entstand ein Bohrloch mit einem Durchmesser von 1,6 mm. Dieses wurde mit einem im Durchmesser gleichgroßen Diamanten in vestibulo-oraler Richtung auf 3 mm Länge und 5 mm Tiefe erweitert, so dass Dentinwände von mindestens 1 mm Stärke entstanden. Dieses Kanalinlay diente als Torsionsschutz und trug dazu bei unterschiedlich große Pulpencava zu standardisieren. Die mesio-distale Breite des Kanals blieb unverändert.

An Stellen, an denen die Kavitätenwände stärker als 1 mm waren, wurde die Stufenpräparation verbreitert bis eine gleichmäßige Dentinwandstärke von 1 mm erreicht war. Anschließend wurde die Stufenbreite durch Beschleifen der Wurzel mit einem flammenförmigen Diamanten (8a/8b, Präparationsset nach den Universitätskliniken Freiburg und Kiel, Komet, Brasseler, Lemgo, D) unter ständiger Wasserkühlung auf 0,8 mm reduziert. Je nach Gruppenzugehörigkeit folgte anschließend die Reduzierung einzelner Kavitätenwände auf eine Höhe von 0,5 mm über der Präparationsgrenze.

Die Zähne der Kontrollgruppen ohne Stifte wurden ähnlich vorbereitet. Die koronal erweichte Guttapercha wurde entfernt. Mit Hilfe eines konischen Diamanten, dessen Durchmesser bei einer Tiefe von 5 mm dem des Normbohrers bei 10,5 mm entsprach, wurde eine 5 mm tiefe

Pinbohrung vorgenommen. Auch diese Pinform wurde mit einem im Durchmesser gleichgroßen Diamanten in vestibulo-oraler Richtung erweitert, so dass die Kavitätenform dem Kanalinlay der Stiftversorgung entsprach. Weiterhin wurde wie oben beschrieben verfahren. Die Sollmaße für die Präparation und den Stumpfaufbau sind in der nachstehenden Abbildung 2.2 schematisch wiedergegeben.

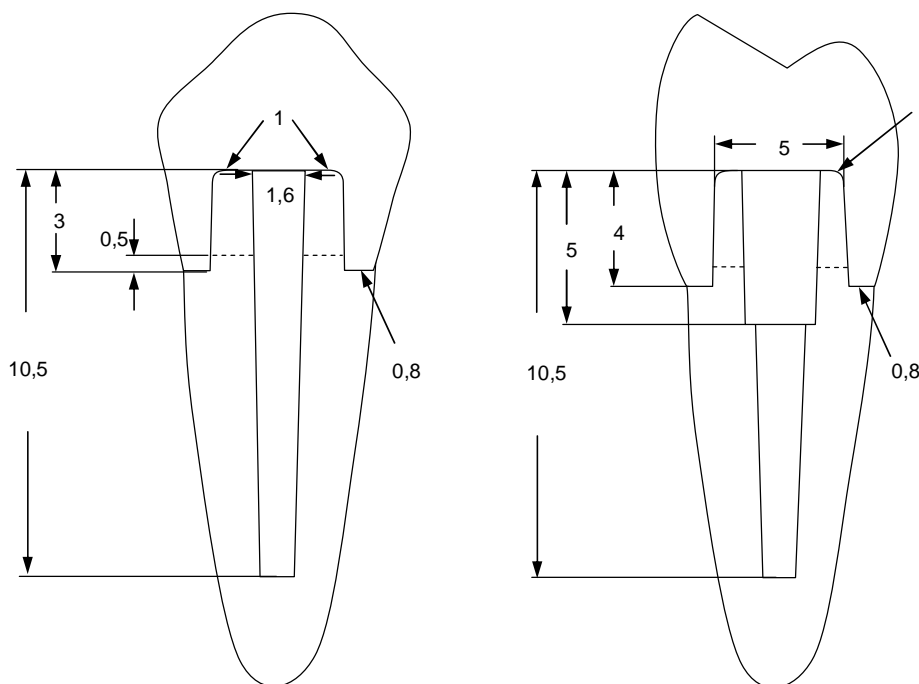


Abbildung 2.2: Dimensionierung der Sollmaße (Angaben in mm)

## 2.2.4 EINBETTEN DER ZÄHNE

Alle präparierten Zähne wurden senkrecht standardisiert in zylinderförmige Messinghülsen eingebettet. Diese Messinghülsen ermöglichten es, die Probenkörper sowohl in den Multifunktions-Kausimulator (Willytec, München, D), als auch in die Universalprüfmaschine (Typ Z010/TN2A, Zwick, Ulm, D) für die Tests zur Frakturfestigkeit einzubringen.

Der Kunststoff Technovit 4000 diente als Einbettungsmaterial. Der einzelne Zahn wurde koronal in einem Stativ fixiert und senkrecht zentriert über der Messinghülse platziert. Pulver, Sirup I und Sirup II wurden im Verhältnis 2 : 2 : 1 angemischt und in die Messinghülse gefüllt. Daraufhin wurde der fixierte Zahn so in die Hülse abgesenkt, dass die bukkale und linguale Präparationsgrenze 2 mm oberhalb des Hülsenoberrandes lagen. Nach leichtem

Abbinden des Kunststoffes wurde dieser approximal, entsprechend der ansteigenden Präparationsgrenze, am Zahn hochgestrichen, so dass der Kunststoff zirkulär 2 mm unterhalb der Präparationsgrenze lag. Während des Polymerisationsprozesses wurden die Proben in kaltes Wasser gestellt, um eine mögliche thermische Schädigung der Zähne durch die exotherme Abbindereaktion zu vermeiden.

### **2.2.5 DIREKTER STIFT-STUMPFAUFBAU**

Nach Trocknung des Wurzelkanals mit Papierspitzen (Roeko, Langenau, D) wurde zur Retentionserhöhung die Kanalwand durch dreimaliges druckloses Drehen eines diamantierten Aufrauinstrumentes aus dem ER-System (Abbildung 2.3) mechanisch konditioniert [10]. Nach jeweils acht Proben wurde ein neues Aufrauinstrument verwendet.

Die Glasfaserstifte wurden zur Reinigung, Oberflächenvergrößerung sowie zur Retentionserhöhung 5 Sekunden lang bei einem Abstand von 30 mm mit Aluminiumoxid (Korngröße 50µm) bei 2,5 bar abgestrahlt und mit Alkohol (96%) für 3 Minuten im Ultraschallbad gereinigt [9].

Der mit 3%iger NaOCl-Lösung und mit 70%igem Alkohol gespülte Kanal wurde nach Trocknung mit 37% Phosphorsäuregel (K-Etchant Gel, Kuraray, Osaka, J) für 15 Sekunden geätzt. Der Kanal und die Kavität wurden anschließend für 20 Sekunden mit Wasserspray gereinigt und getrocknet.

Die Oberflächenkonditionierung von Kanal und Dentinwänden erfolgte mit dem chemisch härtenden Haftvermittler Clearfil New Bond. Dazu wurden jeweils ein Tropfen der Universal- und Katalysatorflüssigkeit 5 Sekunden miteinander verrührt und mit Hilfe eines Applikators (Microbrush superfine; Ivoclar Vivadent, Schaan, Liechtenstein) auf die Kanal- und Kavitätenwände gebracht und in einem ölfreien Luftstrom leicht verblasen. Überschüsse am Boden des Kanals wurden mit Papierspitzen aufgesaugt und entfernt.

Panavia 21 TC wurde mit Hilfe des Dispensers zu gleichen Teilen auf einen Anmischblock gebracht und dort für 20 Sekunden gemischt. Mit einem Einmalpinsels wurde die gleichmäßig durchmischte Paste unter Vermeidung von Lufteinschlüssen dünn auf die gesamte Stiftoberfläche aufgetragen und dieser unter leicht pumpenden und drehenden Bewegungen bis zum definitiven Sitz in den Wurzelkanal geschoben. Dort wurde der Stift unter leichtem Fingerdruck für 60 Sekunden festgehalten.

Überschüssiges Panavia 21 wurde mit einem Pinsel grob entfernt und der Rest als Bonding für den nachfolgenden Clearfil-Aufbau entlang des Stiftes hochgestrichen.

Für die anschließende Modellation des Clearfilaufbaus wurden Universal- und Katalysatorpaste des Clearfil Core-Systems im Verhältnis 1:1 für 30 Sekunden gleichmäßig durchmischt und anschließend mit Hilfe einer Applikatorspritze (Hawe Centrix Posterior, Hawe, Gentilino, CH) um den Stift gespritzt und frei modelliert.

Nach Aushärtung des Aufbaumaterials erfolgten die Präparation des Aufbaus und die Kürzung des Stiftes nach den gewünschten Sollwerten (siehe Abbildung 2.2)



Abbildung 2.3: ER-Stift-System mit ER-Dentin-Post (Komet, Brasseler, Lemgo, D)

## 2.2.6 DIREKTER KOMPOSITAUFBAU

Zuerst erfolgte das Aufräumen der Wände der Pinform durch dreimaliges Drehen mit Hilfe eines dem Durchmesser der Kavität entsprechenden, grobkörnigen Diamanten, der mit einem Griff aus lichthärtendem Kunststoff versehen wurde. Nach Spülung mit NaOCl (3%) und Alkohol (70%), erfolgten das Ätzen der Kavität und das Auftragen des Haftvermittlers wie schon bei der Anfertigung der Stiftaufbauten beschrieben. Das angemischte Aufbaumaterial, Clearfil Core, wurde mit der Applikatorspritze auf die konditionierten Dentinwände aufgebracht und frei modelliert. Nach Aushärtung des Materials wurde die Präparation des

Aufbaus wie bei den Stiftaufbauten nach den gewünschten Sollmaßen (siehe Abbildung 2.2) vorgenommen.

### **2.2.7 KRONENHERSTELLUNG**

Für alle Zähne wurden Vollgusskronen aus Wiron 99 hergestellt. Die präparierten Stümpfe wurden in einer Doppelmischabformung mit einer Polyäthermasse (Permadyne Penta H und L, 3M Espe, Seefeld, D) und Abformlöffeln (Minitray-Löffel, Hager & Werken, Duisburg, D) abgeformt. Es wurde darauf geachtet, dass auch der obere Anteil der Messinghülse, in die die Zähne eingebettet waren, mit abgeformt wurde. Nach 7 Minuten wurde die Abformung von den Stümpfen getrennt.

Nach Einhalten der Rückstellzeit von 30 Minuten wurden Einzelstümpfe aus Superhartgips (GC Fujirock EP, Leuven, Belgien) hergestellt. Nach Aushärten des Gipses wurde auf die Stümpfe unter Aussparung der Präparationsgrenze ein Distanzlack (Color spacer red, YETI Dentalprodukte GmbH, Engen, D) aufgetragen (siehe Abbildung 2.4).

Um nahezu gleiche Kronenformen innerhalb der Messreihen zu erreichen, wurde zuvor eine Referenzkrone hergestellt, die eine stilisierte Unterkiefer-Prämolarenform aufwies. Die Neigung des bukkalen Höckerabhangs zur Zahnachse betrug  $30^\circ$  (siehe Abbildung 2.5). Diese Musterkrone wurde später mit Hilfe eines Wachsinjektors 1500 M, Speedy Wax (Injektionswachs 70) und einer Silikonhohlform vervielfältigt.

Der Gipsstumpf mit der Referenzkrone wurde in demselben Stativ platziert, das zuvor schon zur senkrechten Einbettung der Zähne in die Messinghülsen verwendet wurde. Daraufhin wurde die Krone mit Hilfe eines kleinen Löffels, der am Stativ befestigt war und senkrecht entsprechend der Zahnachse abgesenkt werden konnte, mit Permadyne Penta abgeformt.

Zur Herstellung weiterer Kronen wurde der Gipsstumpf des betreffenden Zahnes im Stativ platziert und die dublierte Wachsform der Referenzkrone in die Abformung gesetzt. Daraufhin wurde die Kronenhohlform senkrecht auf den Gipsstumpf abgesenkt und festgewachst. Dies gewährleistete, dass der Höckerabhang aller Kronen und somit der später gewählte Punkt für den Kraftansatz der Bruchbelastung nahezu identisch waren. Die Gestaltung des Kronenrandes erfolgte individuell von Hand mit einem Cervikalwachs (rot, YETI Dentalprodukte GmbH, Engen, D). Die Wachsmodellationen wurden auf Höhe des lingualen Höckers angestiftet und nach Einbettung mehrerer Kronen in einer Muffel, wurden

diese gegossen. Die Gusskegel wurden entfernt und die Kronen auf die zugehörigen Gipsstümpfe aufgesasst und ausgearbeitet.



Abbildung 2.4: Doppelmischabformung und Modellherstellung

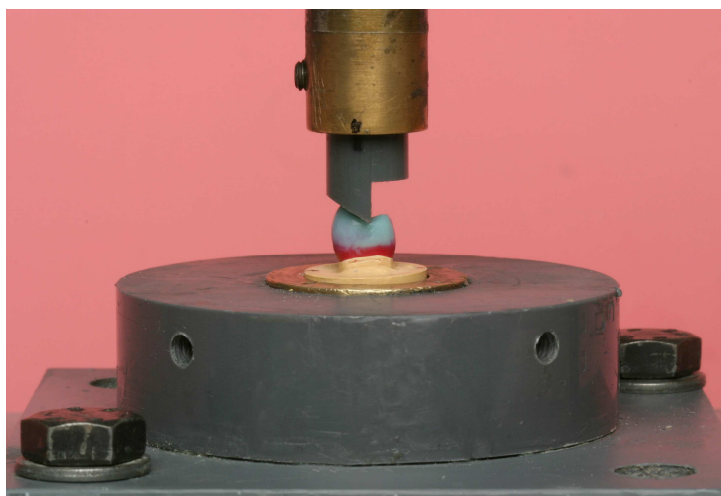


Abbildung 2.5: Kronenherstellung und Kontrolle der Neigung des bukkalen Höckerabhanges im Parallelometer

## 2.2.8 KRONENZEMENTIERUNG

Zur Befestigung der Vollgusskronen wurden diese mit Aluminiumoxid (Korngröße 50  $\mu\text{m}$ ) bei 2,5 bar Druck abgestrahlt und anschließend in Alkohol gereinigt. Der eventuell auf den

Zahnstümpfen vorhandene Thymolfilm wurde mit einem Bürstchen und Bimsteinbrei entfernt und die Zahnstümpfe anschließend mit CHX-Lösung gereinigt und getrocknet.

Ketac Cem Easymix wurde nach Herstellerangaben angemischt. Hierzu wurde ein gestrichener Spatel Pulver und 2 Tropfen Flüssigkeit auf einen Anmischblock gebracht und anschließend 30 Sekunden gut miteinander vermischt. Mit einem Einmalpinsel wurde der Zement dünn auf die Innenfläche der Krone aufgebracht. Die Krone wurde auf dem Zahnstumpf platziert, der richtige Sitz kontrolliert und mit einer definierten Kraft von 50 N für 7 Minuten in einer speziellen Apparatur fixiert (siehe Abbildung 2.6). Zementüberschüsse wurden anschließend mit einer Sonde entfernt.



Abbildung 2.6: Kronenzementierung

### 2.2.9 LAGERUNG DER PROBEN

Nach Zementierung der Kronen wurden die Proben für 3 Tage in einem 37° C warmen Wasserbad gelagert. Daran anschließend erfolgte die künstliche Alterung der Proben in einem Multifunktions-Kausimulator.



## 2.2.10 KÜNSTLICHE ALTERUNG

Die künstliche Alterung der Proben wurde durch Belastung in einem Multifunktions-Kausimulator (Willytec, München, D) (Abbildung 2.7) mit simultaner Thermowechselast erreicht. Die dynamische Belastung ist schematisch in Abbildung 2.8 dargestellt. Der Kausimulator besitzt acht identische Probenkammern, in denen jeweils eine Probe durch computergesteuerte horizontal und vertikal Bewegungen belastet werden kann. Gleichzeitig ist es möglich, die Proben einem Temperaturlastwechsel zu unterziehen. Hierzu strömt innerhalb eines Zyklus abwechselnd 55° C warmes und 5° C kaltes Wasser durch ein Pumpsystem in die Kammern. Nach einer Verweilzeit von 60 Sekunden wurde es innerhalb von 15 Sekunden abgesaugt. Insgesamt wurden während der Kausimulation 6.499 Zyklen durchgeführt, was einer Gesamtzahl an Temperaturwechsellasten von 12.998 entspricht.

Die eigentliche Kausimulation erfolgte mit 1.200.000 Zyklen bei einer Frequenz von 1,2 Hz. Daraus ergab sich eine Versuchsdauer von 261,4 Stunden. Die Belastung erfolgte auf dem bukkalen Höckerabhang der Krone im Abstand von 2 mm von der Zentralfissur mit einem Gewicht von 5 kg pro Kammer und Probe. Die Absenkgeschwindigkeit betrug 30 mm/s, die Hubgeschwindigkeit 55 mm/s. Bei einer Hubhöhe von 6 mm wurde zusätzlich unter Belastung eine Horizontalbewegung von 0,3 mm in Richtung der Zentralfissur durchgeführt. Die Parameter des dynamischen Belastungstests sind nachstehend in Tabelle 2.1 aufgelistet.

Tabelle 2.1: Parameter der Kausimulation

Zyklenanzahl	1.200.000	Anzahl Thermozyklen	6.499
Zyklenfrequenz	1,2 Hertz	Warmtemperatur	55 °C
Versuchsdauer	261,4 Stunden	Verweildauer Warmzeit	60 Sekunden
Absenkgeschwindigkeit	30 mm/s	Kalttemperatur	5 °C
Hubgeschwindigkeit	55 mm/s	Verweildauer Kaltzeit	60 Sekunden
Vorgeschwindigkeit	30 mm/s	Absaugzeit	15 Sekunden
Rückgeschwindigkeit	55 mm/s		
Gewicht pro Kammer	5 kg	Kinetische Energie	$2.250 \text{ J} \times 10^{-6}$
Hubhöhe (vertikal)	6,0 mm	Hubtiefe (horizontal)	0,3 mm



Abbildung 2.7: Multifunktions-Kausimulator (Willytec)

### Kausimulator

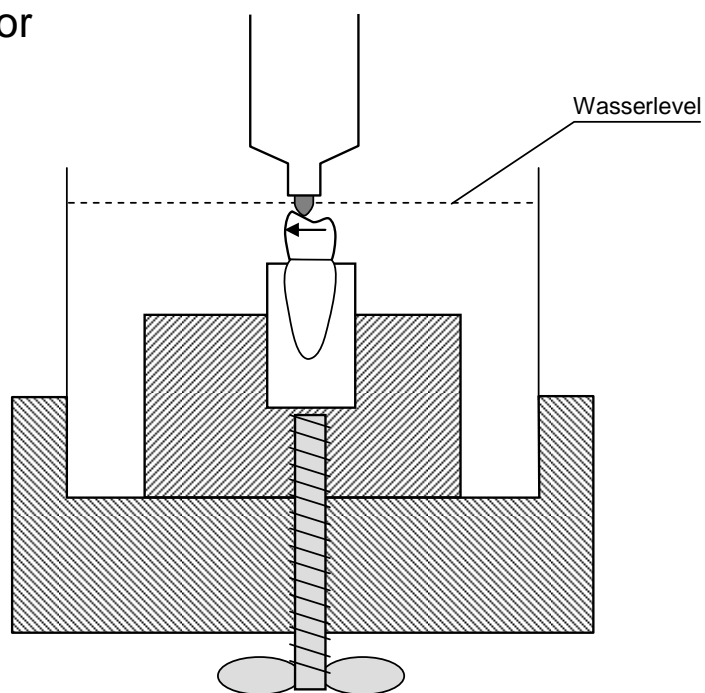


Abbildung 2.8: Schematische Darstellung des dynamischen Belastungstests im Multifunktionskausimulator. ← (horizontale Bewegungsrichtung)

### 2.2.11 BRUCHBELASTUNGSTEST

Die Messinghülsen wurden in einen Schraubstock eingespannt, dessen Haltevorrichtung  $30^\circ$  zur Horizontalen geneigt war, so dass nach Einspannen der Probe der bukkale Höckerabhang der Krone parallel zur Horizontalebene verlief (siehe Abbildung 2.9). Dieser Schraubstock wurde in eine Universalprüfmaschine (Zwick Z010/TN2A, Ulm, D) (Abbildung 2.10) gesetzt und dort fixiert. Dies ermöglichte eine reproduzierbare Ausrichtung der Prüfkörper in der Universalprüfmaschine. Die Belastung der Prüfkörper erfolgte mit einem abgerundeten Druckstempel (Durchmesser 4 mm) senkrecht auf dem bukkalen Höckerabhang in einem Abstand von 2 mm von der Zentralfissur der Krone. Die Vorschubgeschwindigkeit betrug 1 mm/min. Die Belastung erfolgte bis zum Bruch der Prüfkörper.

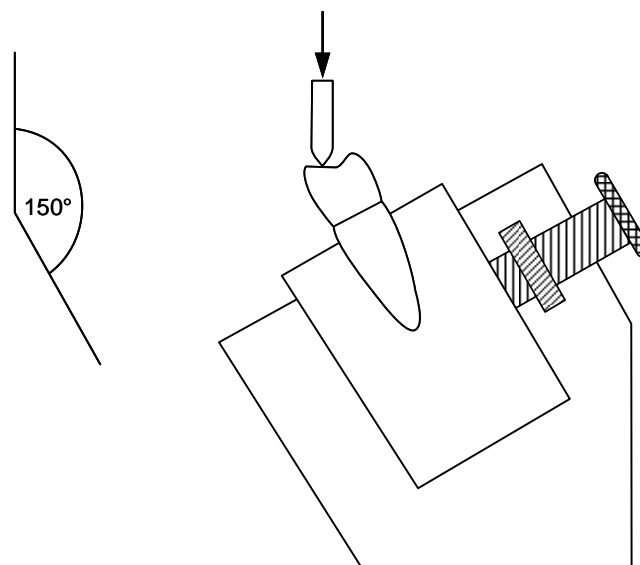


Abbildung 2.9: Schematische Darstellung der Bruchbelastungstests in der Universalprüfmaschine (Typ Z010/TN2A, Zwick)

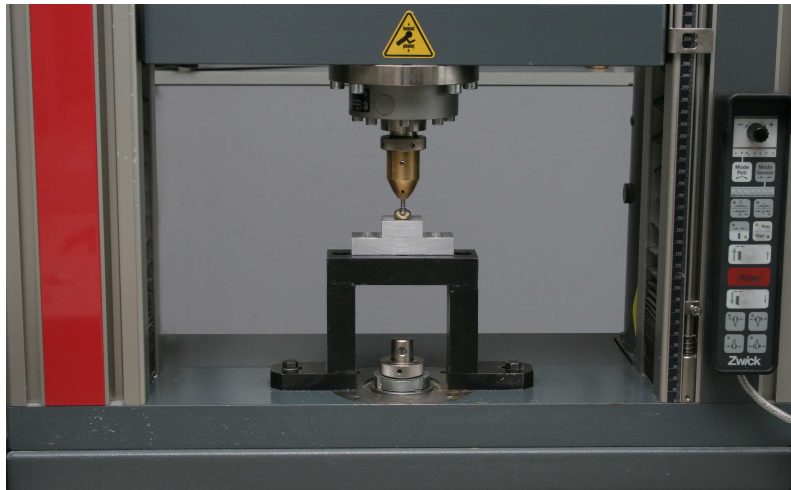


Abbildung 2.10: Universalprüfmaschine Z010/TN2A

## 2.2.12 STATISTIK

Statistisch deskriptiv wurden die Mittelwerte, Standardabweichung, Minima, Maxima und Mediane der Versuchsgruppen errechnet. Das Vorliegen einer Normalverteilung der Bruchfestigkeitswerte wurde mit dem Kolmogorow-Smirnow-Anpassungstest bestätigt. Der Einfluss der verbliebenen Restzahnsubstanz und der Stiftsetzung wurde mit einer zweifaktoriellen Varianzanalyse mit nachgeschaltetem Tukey-HSD-Test auf Signifikanz ( $p \leq 0,05$ ) geprüft.

### 3 ERGEBNISSE

Die Ergebnisse der Bruchversuche werden nachfolgend aufgeführt. Zur graphischen Darstellung der Ergebnisse kommt das Box-Plot-Diagramm zur Anwendung. In diesem Diagramm sind zusätzlich zu den Mittelwerten mit Standardabweichung die Maximal-, Median- und Minimalwerte aller Versuchsgruppen zusammengefasst dargestellt (Abbildung 3.1). Die Einzelwerte aller Proben sind im Anhang in einer tabellarischen Aufzählung wiedergegeben (Tab. 8.1 bis Tab. 8.8).

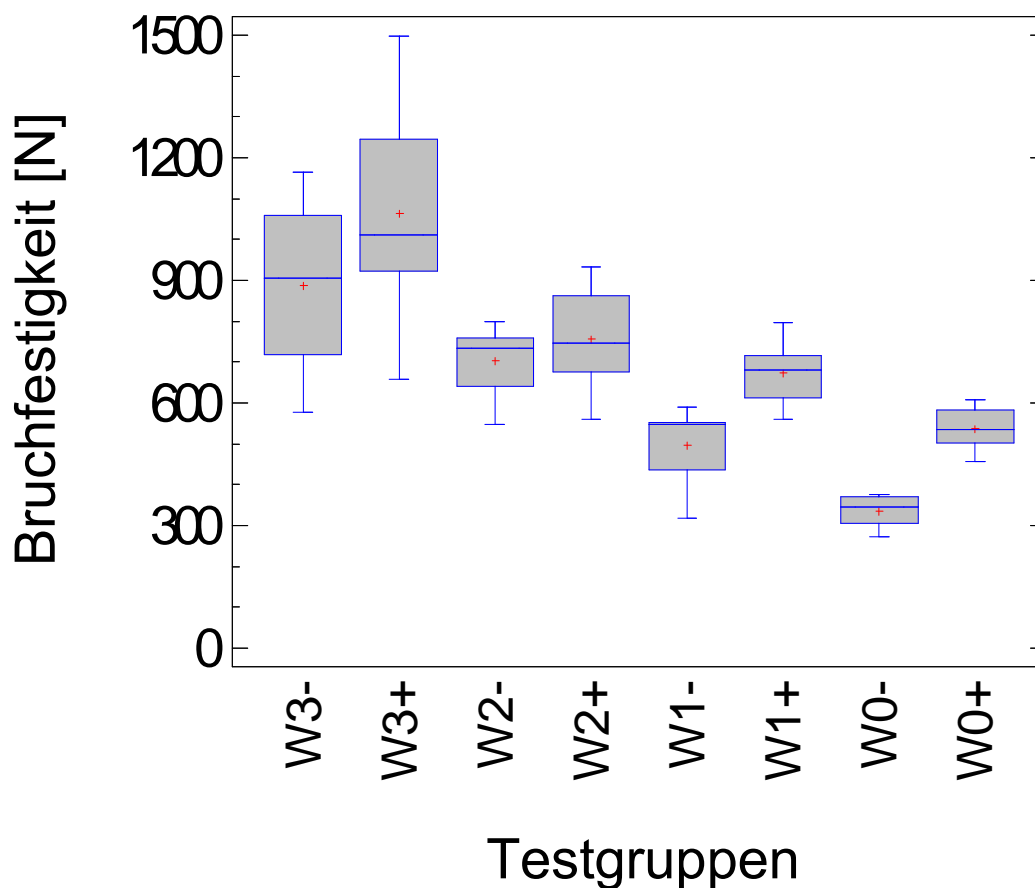


Abbildung 3.1: Ergebnisse der statischen Bruchbelastungstests für alle Versuchsgruppen in der Box-Plot-Darstellung. Gruppencodes siehe Abb. 2.1 auf Seite 17.

(+ = Mittelwert)

Der Bruchverlauf in der Universalprüfmaschine ergab eine typische Kurve im X-Y-Schreiber. Die Belastung der Proben zeigte einen bis zum Bruch nahezu linear ansteigenden Kurvenverlauf.

### **3.1 EINZELERGEBNISSE**

#### **3.1.1 GRUPPE W3-**

In der Gruppe W3- wurden acht untere Prämolaren mit drei Kavitätenwänden (labial, oral, mesial), die mit einem gepintem plastischen Kompositaufbau versorgt wurden, nach vorangegangener künstlicher Alterung bis zum Bruch belastet. Die Einzelergebnisse in N sind aus Tabelle 8.1 ersichtlich. Die Bruchfestigkeit der restaurierten Zähne lag im Mittel bei  $888,5 \pm 208,8$  N. Der Bruchverlauf war einheitlich und ist in Abbildung 3.2 schematisch dargestellt. Die Fraktur verlief oral auf Höhe der Präparationsgrenze beginnend schräg nach apikal unterhalb des Kompositpins und endete labial auf Höhe der Einbettung des Zahnes.

#### **3.1.2 GRUPPE W3+**

In der Gruppe W3+ wurden acht untere Prämolaren mit drei Kavitätenwänden (labial, oral, mesial), die mit einem Glasfaserstift und einem plastischen Kompositaufbau versorgt wurden, nach vorangegangener künstlicher Alterung bis zum Bruch belastet. Die Einzelergebnisse in N sind aus Tabelle 8.2 ersichtlich. Die Bruchfestigkeit der restaurierten Zähne lag im Mittel bei  $1.064,9 \pm 267,6$  N. Der Bruchverlauf war einheitlich und ist in Abbildung 3.2 schematisch dargestellt. Die Fraktur verlief oral auf Höhe der Präparationsgrenze beginnend schräg nach apikal und endete labial auf Höhe der Einbettung des Zahnes. Der Stift selbst frakturierte nicht. Es kam zu einem Herauslösen des Stiftes aus dem Wurzelkanal (siehe Abbildung 3.3). Das abgebrochene Zahnfragment war fest mit der Krone und dem direkten Stiftaufbau verbunden.

### **3.1.3 GRUPPE W2-**

In der Gruppe W2- wurden acht untere Prämolaren mit zwei Kavitätenwänden (labial, oral), die mit einem gepintem plastischen Kompositaufbau versorgt wurden, nach vorangegangener künstlicher Alterung bis zum Bruch belastet. Die Einzelergebnisse in N sind aus Tabelle 8.3 ersichtlich. Die Bruchfestigkeit der restaurierten Zähne lag im Mittel bei  $702,4 \pm 95,9$  N. Der Bruchverlauf war einheitlich und ist in Abbildung 3.2 schematisch dargestellt. Die Fraktur verlief oral auf Höhe der Präparationsgrenze beginnend schräg nach apikal unterhalb des Kompositpins und endete labial auf Höhe der Einbettung des Zahnes.

### **3.1.4 GRUPPE W2+**

In der Gruppe W2+ wurden acht untere Prämolaren mit zwei Kavitätenwänden (labial, oral), die mit einem Glasfaserstift und einem plastischen Kompositaufbau versorgt wurden, nach vorangegangener künstlicher Alterung bis zum Bruch belastet. Die Einzelergebnisse sind aus Tabelle 8.4 ersichtlich. Die Bruchfestigkeit der restaurierten Zähne lag im Mittel bei  $756,8 \pm 126,8$  N. Der Bruchverlauf war einheitlich und ist in Abbildung 3.2 schematisch dargestellt. Die Fraktur verlief oral auf Höhe der Präparationsgrenze beginnend schräg nach apikal und endete labial auf Höhe der Einbettung des Zahnes. Der Stift selbst fakturierte nicht. Es kam zu einem Herauslösen des Stiftes aus dem Wurzelkanal (siehe Abbildung 3.3). Das abgebrochene Zahnfragment war fest mit der Krone und dem direkten Stiftaufbau verbunden.

### **3.1.5 GRUPPE W1-**

In der Gruppe W1- wurden acht untere Prämolaren mit einer Kavitätenwand (labial), die mit einem gepintem plastischen Kompositaufbau versorgt wurden, nach vorangegangener künstlicher Alterung bis zum Bruch belastet. Die Einzelergebnisse in N sind aus Tabelle 8.5 ersichtlich. Die Bruchfestigkeit der restaurierten Zähne lag im Mittel bei  $497,2 \pm 93,5$  N. Der Bruchverlauf der Proben in dieser Gruppe war nicht einheitlich. Bei einem Zahn begann die Frakturlinie oral auf Höhe der Präparationsgrenze, verlief flach Richtung apikal abfallend und endete kurz unterhalb der labialen Präparationsgrenze. Die Fraktur der restlichen sieben

Zähne verlief oral auf Höhe der Präparationsgrenze beginnend schräg nach apikal unterhalb des Kanalinlays und endete labial auf Höhe der Einbettung des Zahnes. Eine Darstellung des Bruchverlaufs wird in Abbildung 3.2 schematisch wiedergegeben.

### **3.1.6 GRUPPE W1+**

In der Gruppe W1+ wurden acht untere Prämolaren mit einer Kavitätenwand (labial), die mit einem Glasfaserstift und einem plastischen Kompositaufbau versorgt wurden, nach vorangegangener künstlicher Alterung bis zum Bruch belastet. Die Einzelergebnisse sind aus Tabelle 8.6 ersichtlich. Die Bruchfestigkeit der restaurierten Zähne lag im Mittel bei  $672,3 \pm 77,5$  N. Der Bruchverlauf war einheitlich und ist in Abbildung 3.2 schematisch dargestellt. Die Fraktur verlief oral auf Höhe der Einbettung beginnend, weiter zwischen Aufbaumaterial und Zahn, dann steil nach apikal abfallend und endete horizontal auf Höhe der Einbettung des Zahnes. Der Stift selbst frakturierte nicht. Es kam zu einem Herauslösen des Stiftes aus dem Wurzelkanal (siehe Abbildung 3.4). Das abgebrochene Zahnfragment war fest mit der Krone und dem direkten Stiftaufbau verbunden.

### **3.1.7 GRUPPE W0-**

In der Gruppe W0- wurden acht untere Prämolaren ohne verbliebene Kavitätenwand, die mit einem gepintem plastischen Kompositaufbau versorgt wurden, nach vorangegangener künstlicher Alterung bis zum Bruch belastet. Die Einzelergebnisse in N sind aus Tabelle 8.7 ersichtlich. Die Bruchfestigkeit der restaurierten Zähne lag im Mittel bei  $335,6 \pm 39,7$  N. Es kam zu keiner Zahnfraktur, sondern zu einem Abscheren des Kronen-Aufbau-Komplexes. Der Bruchverlauf der Proben in dieser Gruppe war nicht einheitlich. Bei einem Zahn begann die Bruchlinie lingual auf Höhe der Präparationsgrenze, verlief zwischen Kompositpin und Zahn und endet labial auf Höhe der Präparationsgrenze. Die Bruchlinie der restlichen sieben Zähne verlief oral auf Höhe der Präparationsgrenze beginnend, weiter horizontal durch den Kompositpin und endete labial auf Höhe der Präparationsgrenze (siehe Abbildung 3.5). Eine Darstellung des Bruchverlaufs wird in Abbildung 3.2 schematisch wiedergegeben.



### 3.1.8 GRUPPE W0+

In der Gruppe W1+ wurden acht untere Prämolaren ohne verbliebene Kavitätenwand, die mit einem Glasfaserstift und einem plastischen Kompositaufbau versorgt wurden, nach vorangegangener künstlicher Alterung bis zum Bruch belastet. Die Einzelergebnisse in N sind aus Tabelle 8.8 ersichtlich. Die Bruchfestigkeit der restaurierten Zähne lag im Mittel bei  $537,6 \pm 55,1$  N. Der Bruchverlauf war einheitlich und ist in Abbildung 3.2 schematisch dargestellt. Es kam zu einem Abscheren des gesamten Kronen-Aufbau-Stiftkomplexes ohne primäre Zahnfrakturen (siehe Abbildung 3.5). Erst bei anhaltender Belastung traten auch Frakturen der Zähne auf.

## 3.2 DER BRUCHVERLAUFSMODUS

Der Bruchverlauf in den Gruppen W3 und W2 unterschied sich so gut wie nicht. Die Abbildung 3.3 zeigt typische Beispiele für das Bruchverhalten der Gruppen W3 und W2. Auffällig war, dass sich auch in den Untergruppen von W3 und W2 +/- kein Unterschied des Bruchverlaufs innerhalb der Zahnhartsubstanz nachweisen ließ.

Der Bruchverlauf in der Gruppe W1 unterschied sich leicht von dem in den Gruppen W3 und W2. Er begann, wie in W3/W2, oral auf Höhe der Präparationsgrenze und verlief zwischen der adhäsiven Verbundfläche von Zahn und Komposit. Der Bereich an dem die Frakturlinie in die Zahnhartsubstanz überging, begann bei W1 weiter labial und verlief weniger schräg als in den Gruppen W3/W2. Ein typisches Beispiel für das Bruchverhalten der Gruppe W1 zeigt Abbildung 3.4.

In der Gruppe W0 kam es primär zu keinen Zahnfrakturen, sondern vielmehr zu einem Abscheren des gesamten Kronen-Aufbau- bzw. Kronen-Aufbau-Stift-Komplexes. Die Abbildung 3.5 zeigt das typische Bruchverhalten der Gruppe W0.

In keiner Gruppe traten Frakturen des Glasfaserstiftes auf. Eine schematische Darstellung der Bruchverlaufsmodi und deren Häufigkeit sind in Abbildung 3.2 dargestellt.

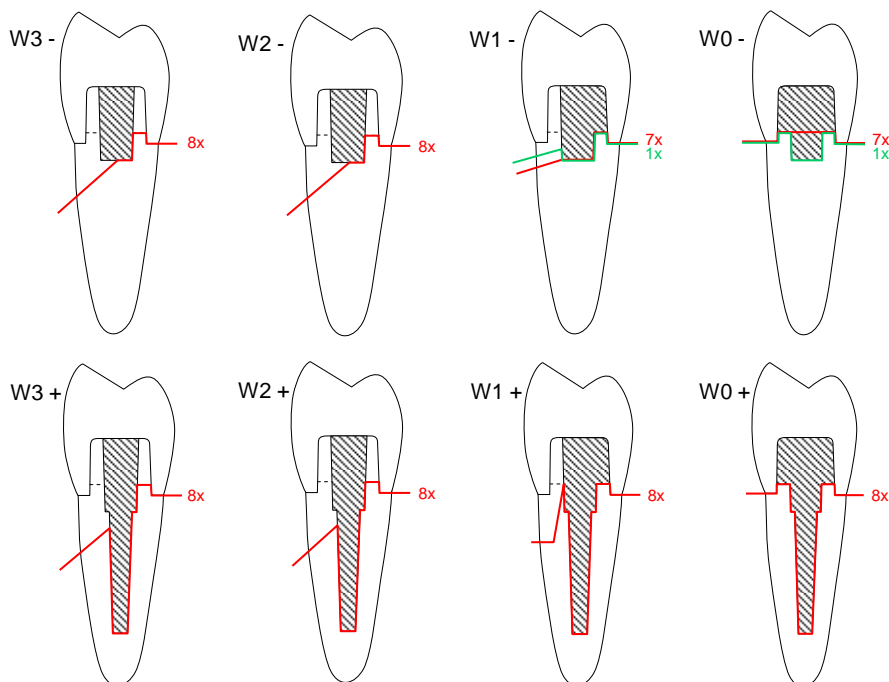


Abbildung 3.2: Schematische Darstellung der Bruchverlaufsmodi und ihre Häufigkeit



Abbildung 3.3: Frakturverlauf in Gruppen W3 und W2

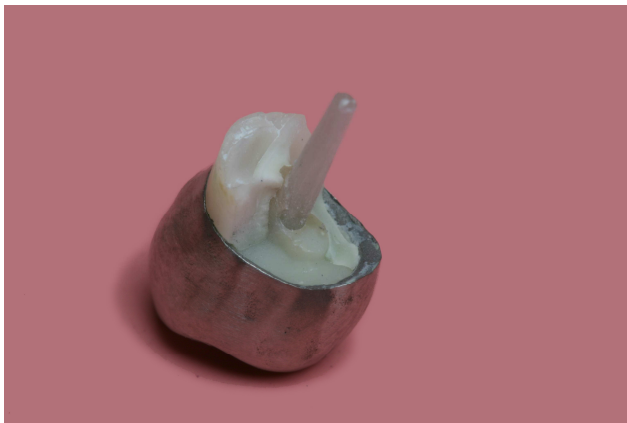


Abbildung 3.4: Frakturverlauf in Gruppe W1



Abbildung 3.5: Frakturverlauf in Gruppe W0

### 3.3 STATISTISCHE AUSWERTUNG

Die zweifaktorielle Varianzanalyse der Bruchfestigkeitswerte (Tabelle 3.1) ergab, dass sowohl die Anzahl der Kavitätenwände, als auch die Stiftsetzung einen statistisch hoch signifikanten Einfluß auf die Bruchfestigkeit der Proben hatte ( $p \leq 0,001$ ). Die paarweise Gruppenvergleiche mittels Tukey HSD-Test zeigten, dass die Stiftsetzung in den Gruppen mit drei und zwei Kavitätenwänden (W3/W2) statistisch nicht signifikant war ( $p > 0,05$ ) (Tabelle.3.2).

Tabelle 3.1: Zweifaktorielle Varianzanalyse der Bruchfestigkeitswerte

Quelle	Summe der Abweichungsquadrate	Freiheitsgrad	Mittel der Quadrate	F-ratio	Signifikanz
Stift	369649	1	369649	18,50	$p=0,0001$
Wände	2540154	3	846718	42,37	$p < 0,0001$
Stift*Wände	52591	3	17530	0,88	$p=0,4585$

Tabelle 3.1: Statistischer Vergleich der Untergruppen (mit bzw. ohne Glasfaserstift) mittels Tukey HSD-Test; \* = signifikant ( $p \leq 0,05$ ), N.S. = ( $p > 0,05$ )

Statistischer Vergleich	Signifikanzniveau
W3- / W3+	N.S.
W2- / W2+	N.S.
W1- / W1+	*
W0- / W0+	*

### **3.3.1 BEEINFLUSSUNG DER BRUCHFESTIGKEIT DER RESTAURIERTEN ZÄHNE DURCH DIE ANZAHL DER KAVITÄTENWÄNDE**

Der Vergleich der mittleren Bruchfestigkeitender Gruppen W3-/W2-/W1-/W0- ergab, dass die Bruchfestigkeit der Proben mit der Anzahl an Kavitätenwänden abnahm. Durch die Reduktion der Kavitätenwände sank deren Belastbarkeit von 888,5 N der Gruppe W3- bis auf 335,6 N der Gruppe W0-. Der Vergleich der mittleren Bruchfestigkeiten der Gruppen W3+/W2+/W1+/W0+ ergab, dass auch hier die Bruchfestigkeit der Proben mit der Anzahl an Kavitätenwänden abnahm. Die Belastbarkeit sank von 1.064,9 N in Gruppe W3+ bis auf 537,6 N der Gruppe W0+. Vergleicht man die Gruppe W3 mit drei verbliebenen Kavitätenwänden und die Gruppe W0 mit keiner verbliebenen Kavitätenwand, so nahm die Bruchfestigkeit um etwa 50% ab.

### **3.3.2 BEEINFLUSSUNG DER BRUCHFESTIGKEIT DER RESTAURIERTEN ZÄHNE DURCH DIE INSERTION EINES GLASFASERSTIFTES**

Alle Gruppen mit Stiftversorgung wiesen eine höhere Bruchfestigkeit auf als ihre Referenzgruppen mit gepintem plastischem Kompositaufbau. Im Vergleich der Gruppen mit drei (W3+ zu W3-) und zwei Kavitätenwänden (W2+ zu W2-) war die Erhöhung der Bruchfestigkeit durch die Stiftinsertion allerdings statistisch nicht signifikant. In den Gruppen mit einer (W1) und keiner Kavitätenwand (W0) erhöhte die Insertion eines Glasfaserstiftes die Bruchfestigkeit signifikant. In der Gruppe W1 stieg die Belastbarkeit von 497,2 N der Gruppe W1- auf 672,3 N der Gruppe W1+ und in der Gruppe W0 von 335,6 N der Gruppe W0- auf 537,6 N der Gruppe W0+. Die Insertion eines Glasfaserstiftes steigerte die Bruchfestigkeit in den Gruppen W1 und W0 um etwa 35-60%.

## **4 DISKUSSION**

### **4.1 DISKUSSION DER METHODIK**

#### **4.1.1 PROBLEMATIK BEI DER VERWENDUNG NATÜRLICHER ZÄHNE**

In allen Versuchsgruppen wurden extrahierte untere Prämolaren verwendet. Menschliche Zähne unterliegen durch ihre unterschiedliche Herkunft, Morphologie, Dimensionierung, Alter und Liegedauer in Thymollösung einer großen Variation in ihrer Qualität, was zu einer großen Standardabweichung in der Bruchfestigkeit führen kann. Des Weiteren ist zu bedenken, dass extrahierte Zähne auf Belastung anders reagieren als natürliche Zähne im Mund, bei denen der Zahnhalteapparat erhalten ist [68]. Alle Zähne und die weiter behandelten Prüfkörper wurden stets bei Zimmertemperatur in 0,1%iger Thymollösung aufbewahrt [95]. Dies verhinderte zum einen ein Austrocknen und zum anderen gewährleistete es antiseptische Lagerungsverhältnisse. Kirchhoff (1978) und Sorensen und Engelmann (1990) hingegen bewahrten die Zähne in physiologischer Kochsalzlösung auf, was jedoch keinen Einfluss auf die Ergebnisse haben dürfte [55, 94].

Auf eine bewegliche Lagerung durch ein künstliches Parodont, wie bei Kappert und Knode (1990) bei der Testung von Brückenkonstruktionen aus In-Ceram-Keramik [50], wurde in dieser Studie bei der Einbettung verzichtet, da die Zahnbeweglichkeit nicht als entscheidender Einflussparameter bei der Testung von Einzelzähnen angesehen wurde. Die extrahierten Zähne wurden daher direkt in Kunststoff eingebettet, um sie anschließend genau reproduzierbar in den Kausimulator und die Universal-Prüfmaschine einspannen zu können. Die Art der Einbettung der Zähne in einen den Knochen simulierenden Kunststoff geht auf Sorensen und Engelmann (1990) zurück [93], um das physiologische Dämpfungsverhalten des Knochens zu simulieren.

### 4.1.2 PRÄPARATION UND DIMENSIONIERUNG

Die Varianz natürlicher Zähne hinsichtlich Größe und Struktur macht es schwierig, die Prüfgeometrie exakt reproduzierbar zu gestalten. Alle Präparationen wurden von Hand mit größter Sorgfalt durchgeführt, naturgemäß traten aber auch Ungenauigkeiten auf. Alle Prüfkörper wurden entsprechend der gewünschten Sollmaße, wie in Abbildung 2.2 angegeben, hergestellt, nachdem die Präparation der Zähne streng normiert und reproduzierbar erfolgt war. Das Verfahren zur Herstellung einer möglichst exakten und reproduzierbaren Präparationsform der morphologisch unterschiedlichen Zähne lehnt sich an die Methodik von Pleimes (1994) und Friedel (2003) an [36, 37, 52, 84]. Diese versahen die Zähne ihrer Studien ebenfalls mit einer 0,8 mm breiten Stufenpräparation und erreichten durch Beschleifen der Wurzel mittels Feinkorndiamanten einen standardisierten Wurzeldurchmesser sowie eine definierte Wandstärke der Dentinwände. Die Stiftlänge von 7,5 mm, gemessen ab der approximalen Stufenpräparation, wurde von Friedel übernommen. Dies garantierte, dass bei einer durchschnittlichen Wurzellänge von 14 mm bei natürlichen Prämolaren [62] der Forderung nach einer endodontischen Restfüllung von 3-4 mm Rechnung getragen wurde [1, 108]. Das Anlegen eines Kanalinlays diente als Torsionsschutz und trug dazu bei unterschiedlich große Pulpencava zu standardisieren. Je nach Gruppenzugehörigkeit wurden anschließend einzelne Wände bis auf eine Höhe von 0,5 mm über der Präparationsgrenze reduziert. Sorensen und Engelmann (1990) empfahlen eine reifartige, 1,0 mm tiefe Umfassung von verbliebener koronaler Zahnschubstanz durch die definitive Kronenversorgung [94]. Diese Umfassung des Dentinsaums apikal des Aufbaus, „ferrule design“, führt zu einer signifikanten Erhöhung der Bruchfestigkeit von Zähnen [4, 44, 63]. Da in der vorliegenden Untersuchung zunächst die Bruchfestigkeit der Zähne bei unterschiedlicher Anzahl von Kavitätienwänden deutlich werden sollte, wurde auf diese Umfassung bewusst verzichtet.

In dieser Studie wurden konische Stifte verwendet. Dies ist eine zahnschubstanzschonende Methode [106] und durch die adhäsive Verklebung der Restauration entfiel der sonst befürchtete Keileffekt des konischen Stiftes.

### 4.1.3 KONDITIONIERUNG UND ADHÄSIVE BEFESTIGUNG DER STIFTE UND DES AUFBAUMATERIALS

Die in der vorliegenden Studie untersuchten Glasfaserstifte wurden, wie von Seiten der Hersteller empfohlen, mit einem Komposit befestigt. Die Glasfasern innerhalb der Wurzelkanalstifte sind für die mechanischen Eigenschaften wie Elastizität und Frakturfestigkeit zuständig. Die Matrix aus Epoxidharz kann einen chemischen Verbund mit Bis-GMA eingehen, welches Bestandteil der meisten adhäsiven Kompositssysteme ist [30]. Das Befestigungskomposit Panavia 21 wurde in zahlreichen Studien untersucht und kann als goldener Standard zur adhäsiven Befestigung von Restaurationen aber auch von Wurzelstiften angesehen werden [41, 77, 81]. Die Glasfaserstifte wurden zur Reinigung, Oberflächenvergrößerung und Retentionserhöhung für 5 Sekunden in einem Abstand von 30 mm mit Aluminiumoxid (Korngröße 50 µm) bei 2,5 bar abgestrahlt. Balbosh und Kern (2006) zeigten, dass sich so die Retention von Glasfaserstiften signifikant erhöhen lässt. Die Oberflächenbehandlung mittels ED-Primer hatte hingegen keinen statistisch signifikanten Einfluss auf die Retention der Stifte [9]. Daher wurde in dieser Studie auf das Konditionieren der Glasfaserstifte mit ED-Primer verzichtet.

Da Untersuchungen zeigten, dass bei Verwendung eines Kompositzements das Anrauen der Wurzelkanalwand eine deutlich bessere Retention von Wurzelstiften ergab als bei alleiniger Anwendung eines Dentinadhäsivs, wurde das Wurzelkanalwand mit einem standardisierten diamantierten Aufrauinstrument des ER-Stift-Systems angeraut [10, 73, 16]. Anschließend erfolgte die Konditionierung des Dentins nach vorangegangener Ätzung mit Phosphorsäure mit dem chemisch härtenden Haftvermittler Clearfil New Bond nach Herstellerangaben. Zur Applikation des Adhäsivs im Wurzelkanal wurden Applikatorbürstchen verwendet, da diese Technik zu einer gleichmäßigen und vorhersagbaren Adhäsivschicht im Wurzelkanal führt [31]. Dennoch ist eine Kontrolle der erfolgreichen Dentinkonditionierung und des Dentinbondings mit den entsprechenden Haftvermittlern im Wurzelkanal nur schwer möglich [91].

Panavia 21 wurde nach Herstellerangaben angemischt und gleichmäßig auf dem Glasfaserstift verteilt. Auf das Einbringen von Panavia 21 mit Hilfe eines Lentulos in den Wurzelkanal wurde verzichtet, da dies aufgrund des anaeroben Abbinde Mechanismus zu einem vorzeitigem Aushärten führen kann. Bei gleichzeitiger Verwendung von Komposit als Stumpfaufbaumaterial können die Überschüsse des Kompositzements aufgrund der



chemischen Kompatibilität beider Materialien belassen und in den Stumpfaufbau integriert werden [5]. Daher wurde überschüssiges Panavia 21 als Bonding für den nachfolgenden Clearfil-Aufbau entlang des Stiftes hochgestrichen. Das autopolymerisierende Hybridkomposit Clearfil Core wurde als Aufbaumaterial gewählt. Wrbas et al. (2006) [107] stellten einen guten Verbund von Clearfil Core und ER-Dentin-Post im Vergleich zu anderen Stumpfaufbaukompositen fest. In Verbindung mit dem zum System gehörenden Haftvermittler Clearfil New Bond sind alle Stumpfaufbauten streng nach Herstellerangaben gefertigt worden. Somit entsprach die Verarbeitung der Materialien hinsichtlich Dosierung, Anmisch- und Verarbeitungszeit dem klinischen Vorgehen.

#### **4.1.4 KRONENZEMENTIERUNG**

In dieser Studie wurden die Kronen konventionell mit einem Glasionomerezement befestigt. Pape et al. (1991) gaben an, dass innerhalb ihrer prospektiven Studie, bei der Frontzahnkronen zum einen konservativ und zum anderen adhäsiv zementiert wurden, kein signifikanter Unterschied hinsichtlich der Frakturnrate beider Gruppen feststellbar war [80]. Edelhoff et al. (2000) diskutierten die Vor- und Nachteile der adhäsiven und konventionellen Befestigung. Sie kamen zu der Schlussfolgerung, Kronen gegebenenfalls konventionell einzugliedern, da das adhäsive Eingliederungsverfahren auf ungünstige Befestigungsbedingungen viel sensibler reagiert als konventionelles Zementieren [25]. Hinzukommt, dass wohl viele Zahnärzte im klinischen Alltag die konventionelle Einsetztechnik momentan noch der techniksensitiven adhäsiven Befestigung vorziehen.

#### **4.1.5 KÜNSTLICHE ALTERUNG**

In der Mundhöhle werden Restaurationen im feuchten Milieu sowohl mechanischen Belastungen als auch wechselnden Temperaturen simultan unterworfen. Unterschiedliche Wärmeausdehnungskoeffizienten im Bereich der Zahnhartsubstanz, des Stiftmaterials, des Befestigungs- und Füllungskomposits bei thermischen Belastungen sowie die intermittierende mechanische Dauerbelastung bei Kauvorgängen können zu Spannungen in Randbereichen der Restauration führen und Risse induzieren. Insbesondere bei

Glasfaserstiften berichten Studien über die negative Beeinflussung der mechanischen Eigenschaften durch Wasseradsorption in das Stiftgefüge sowie über nachlassende Flexibilität durch Thermowechselbelastung [21, 59, 99]. Um Aussagen hinsichtlich der Langzeitprognose einer Restauration treffen zu können, ist es wichtig tägliche Stressfaktoren, wie sie in der Mundhöhle auftreten, zu simulieren. Eine künstliche Alterung der Zahnproben wurde in der vorliegenden Studie durch Belastung in einem Kausimulator mit simultaner Thermowechselast erreicht. Diese Versuchsanordnung geht auf Kern et al. (1999) zurück [53]. Die Temperaturwechselbelastung wurde im Bereich von 5 °C und 55 °C durchgeführt [38, 78]. Hierdurch sollten die in der Mundhöhle vorherrschenden Temperaturbelastungen bei Nahrungsaufnahme simuliert werden. In der vorliegenden Untersuchung wurde eine dynamische Kaulast von 50 N gewählt, was den durchschnittlichen physiologischen Kaukräften entspricht [27]. Eine horizontale Bewegung von 0,3 mm unter Kontakt simulierte das Abgleiten des Antagonisten in Richtung Zentralfissur bei funktionellen Bewegungen. Insgesamt wurden 1.200.000 Kauzyklen durchgeführt, die klinisch einer Funktionsperiode von etwa 5 Jahren entsprechen [53, 20].

Die Gesamtdauer der Kausimulation umfasste 261,4 Stunden. Rechnet man zu dieser Zeit die drei Tage Wasserlagerung nach der Kronenzementierung (siehe 2.2.9) hinzu, entspricht dies einer Dauer von 13,9 Tagen, in der die Proben nach Stiftsetzung feucht gelagert wurden. Diese Zeit reicht für eine mögliche Sättigung aller Materialien mit Wasser, insbesondere der Glasfaserstifte nicht aus [99, 102]. Dadurch kommt die negative Beeinflussung der mechanischen Eigenschaften von Glasfaserstiften durch Wasseradsorption in das Stiftgefüge [59] in dieser Studie nicht zum Tragen.

#### **4.1.6 BRUCHBELASTUNGSTEST**

Die linear steigende Belastung der Prüfkörper in einer Universal-Materialprüfmaschine für den Vergleich verschiedener Restaurationsmaßnahmen bei endodontisch behandelten Zähnen ist eine anerkannte Methode [70]. Alle Prüfkörper wurden in einem Winkel von 30° Grad zur Zahnlängsachse belastet. Die Belastung erfolgte senkrecht auf dem bukkalen Höckerabhang der Krone in einem Abstand von 2 mm von der Zentralfissur. In früheren Bruchlastuntersuchungen endodontisch behandelter Seitenzähne wurden Belastungswinkel zwischen 30° und 90° Grad zur Zahnachse gewählt. Meier et al. (1995) wählten bei

Unterkieferseitenzähnen ebenfalls eine exzentrische Krafteinwirkung von 30° in orovestibulärer Richtung auf dem bukkalen Höckerabhang [65]. Ebenso belastete Nissan et al. (2007) endodontisch behandelte Prämolaren in einem Winkel von 30° zur Zahnlängsachse bis zum Bruch [75]. Die Krafteinwirkung in einem Winkel von 30° auf den bukkalen Höckerabhang erscheint klinisch relevant, da auch physiologisch solche Krafteinwirkung bei Parafunktionen und der natürlichen Mastikation auftreten können. So liegt die Krafteinwirkung in einem Bereich, der der klinischen Realität bei Artikulationsbewegungen nahe kommt [49].

Insofern scheint die Versuchsanordnung praxisnah und ist in ihrer Aussagekraft direkt auf die Bruchfestigkeit der Restauration im Munde übertragbar.

## **4.2 DISKUSSION DER ERGEBNISSE**

### **4.2.1 BRUCHFESTIGKEITSWERTE**

Die zweifaktorielle Varianzanalyse ergab, dass die Anzahl der Kavitätenwände einen statistisch signifikanten Einfluss ( $p \leq 0,001$ ) auf die Bruchfestigkeit der restaurierten Zähne hatte. Vergleicht man die Gruppe W3 mit drei verbliebenen Kavitätenwänden und die Gruppe W0 mit keiner verbliebenen Kavitätenwand, so nahm die Bruchfestigkeit um etwa 50% ab. Die zum Teil große Streuung der Bruchfestigkeitswerte, vor allem in der Hauptgruppe W3, die zu einer erhöhten Standardabweichung führte, ist vermutlich darauf zurückzuführen, dass die Zähne dieser Gruppe einen höheren Anteil an Zahnhartsubstanz aufwiesen als die Zähne der übrigen Gruppen. Somit wurde auch das Bruchverhalten dieser Proben vermehrt durch die Variabilität natürlicher Zähne in ihren Dentineigenschaften beeinflusst. Die Erkenntnis, dass die Belastbarkeit der Zähne durch die Reduktion der Kavitätenwände abnimmt und somit von der vorhandenen Restzahnschicht abhängig ist, wird durch Ergebnisse zahlreicher Studien gefestigt [39, 86, 58, 24, 85].

Des Weiteren ergab die zweifaktorielle Varianzanalyse, dass auch die Insertion eines Glasfaserstiftes die Bruchfestigkeit der restaurierten Zähne statistisch signifikant beeinflusste ( $p \leq 0,001$ ). Allerdings zeigte der paarweise Gruppenvergleich mittels Tukey HSD-Test, dass

die Stiftsetzung die Bruchfestigkeit der Gruppen mit drei und zwei verbliebenen Kavitätenwänden (Gruppe W3 und W2) gegenüber ihren Kontrollgruppen ohne Stiftaufbau nicht signifikant erhöhen konnte ( $p > 0,05$ ). Daraus lässt sich schlussfolgern, dass eine zusätzliche Insertion eines Glasfaserstiftes bei Prämolaren mit geringem Destruktionsgrad, d.h. mit drei bzw. zwei gegenüberliegenden stabilen Kavitätenwänden, nicht notwendig erscheint. Die alleinige Versorgung mit einem gepintem adhäsivem Clearfiltaufbau und anschließender Überkronung des Zahnes schützt diesen bereits ausreichend vor Fraktur. Im Gegensatz dazu führte bei den Gruppen mit nur noch einer und keiner Kavitätenwand (Gruppe W1 und W0) die Insertion eines Glasfaserstiftes zu einer signifikant höheren Bruchfestigkeit der Proben im Vergleich zum gepintem Kompositaufbau. So steigerte die Insertion eines Glasfaserstiftes die Bruchfestigkeit in den Gruppen W1 und W0 um etwa 35-60%. Diese Ergebnisse stehen im Einklang mit der gemeinsamen Stellungnahme der DGZMK, der DGZPW und der DGZ zum Aufbau endodontisch behandelter Zähne [24], wonach endodontisch behandelte Seitenzähne mit approximalen Defekten und stabilen gegenüberliegenden Kavitätenwänden, die in dieser Arbeit den Gruppen W3 und W2 entsprechen, mit Hilfe der Adhäsivtechnik direkt restauriert werden können. Bei einem stärkeren Destruktionsgrad wird zur Schaffung einer ausreichenden Retention des Aufbaus eine Stiftinsertion empfohlen.

Auch Naumann (2003) empfiehlt bei Prämolaren mit drei und zwei verbliebenen Kavitätenwänden einen direkten adhäsiven Aufbau ohne Stiftinsertion [71]. Erst bei klinischen Situationen, in denen nur noch eine bzw. keine Kavitätenwand mehr vorhanden ist, rät Nauman zur Verwendung eines Stiftes, um die Retention des Aufbaus zu erhöhen. Die Studie von Clarisse et al. (2006) lässt darauf schließen, dass nicht nur die Menge an verbliebener Zahnhartsubstanz die Frakturfestigkeit endodontisch behandelter Zähne beeinflusst, sondern auch die Tatsache, ob die einwirkende Kraft die verbliebenen Kavitätenwände, d.h. den Zahn selbst oder aber den Aufbau direkt belastet [14]. Denn wenn sich der einwirkende Kraftvektor direkt gegen den Aufbau richtet, ohne dass eine Kavitätenwand dazwischen steht (wie hier in Gruppe W1 und W0), dann wird zuerst, wie in Abbildung 4.1 dargestellt, der Verbund zwischen Aufbau und Zahnhartsubstanz herausgefordert. In den Gruppe W3 und W2 wird bei Krafteinleitung zuerst die linguale Kavitätenwand belastet und erst im Folgenden der Verbund zwischen Aufbau/ Stift und Zahn. In den Gruppen W1 und W0 richtet sich die Kraft zuerst direkt gegen den Aufbau und den adhäsiven Verbund zwischen Aufbau/Stift und Zahn. In der Gruppe W0 ist die

Bruchfestigkeit eine Funktion allein des adhäsiven Verbundes zwischen Aufbau, Stift und Dentin, in allen anderen Gruppen eine Funktion des adhäsiven Verbundes sowie des Bruchfestigkeit der Zahnhartsubstanz.

Dies kann zum einen erklären, warum die Bruchfestigkeit der Gruppen W3 und W2 im Vergleich zu W1 und W0 höher liegen und zum anderen erklären, warum in den Gruppen W3 und W2 eine Stiftinsertion keinen statistisch signifikanten Einfluss auf die Bruchfestigkeit der Proben hatte, im Gegensatz dazu aber in Gruppe W1+ und W0+ eine Stiftinsertion eine statistisch signifikant höhere Bruchfestigkeit der Proben erzeugte. Durch die Verwendung eines Glasfaserstiftes wird der Kraftansatz, der direkt auf den Aufbau wirkt, vermehrt auf die gesamte Wurzel übertragen und erhöht so die Bruchfestigkeit der restaurierten Zähne.

Ferrari et al. (2007) erhielten in einer klinischen Studie ähnliche Ergebnisse. Prämolaren mit zwei oder weniger noch verbliebenen koronalen Kavitätenwänden zeigten durch die Insertion eines glasfaserverstärktem Kompositstiftes eine deutliche Erhöhung der Überlebensrate [29].

Eine Vergleichbarkeit der Bruchfestigkeitswerte dieser Studie mit anderen In-vitro-Untersuchungen ist aufgrund der Methodenabhängigkeit schwierig. Es sind zahlreiche Varianten hinsichtlich des Angebots an verbliebener Zahnhartsubstanz, des Aufbau- und Stiftmaterials, des ferrule designs, des Belastungswinkels, der künstlichen Alterung und der postendodontischen Versorgung beschrieben. Das sind alle Faktoren, die die Bruchfestigkeitswerte beeinflussen. Daher sind diese nur sehr eingeschränkt mit denen anderer Studien vergleichbar.

Nissan et al. (2007) beschrieben Bruchfestigkeitswerte für endodontisch behandelte Prämolaren von 820-1200 N, allerdings wurde auf eine künstliche Alterung der Zähne verzichtet [75]. Nach Nothdurft et al. (2008) kann die Bruchfestigkeit von endodontisch behandelten Prämolaren mit Klasse II-Kavitäten durch die Insertion eines Stiftes erhöht werden. Es wurden Bruchfestigkeitswerte zwischen 340-792 N beschrieben [76]. Die Zähne wurden in einem Winkel von 45° zur Zahnängsachse belastet, was die im Vergleich zu dieser Arbeit etwas niedrigeren Bruchfestigkeitswerte erklären kann. Insgesamt gesehen zeigen die ermittelten Bruchfestigkeitswerte dieser Studie und die Werte ähnlicher Studien die gleiche Größenordnung.

Die in der Literatur beschriebenen mittleren maximalen Kaukräfte von durchschnittlich 250 N im Prämolarenbereich [32] werden von allen Versuchsgruppen überschritten. Zusätzlich wird ein Sicherheitsbereich von 200 N für die Versorgung mit Einzelzahnkronen empfohlen [56].

Diesen theoretischen Wert von 450 N erreicht die Gruppe W0- nicht und die Gruppe W1- nur sehr knapp.

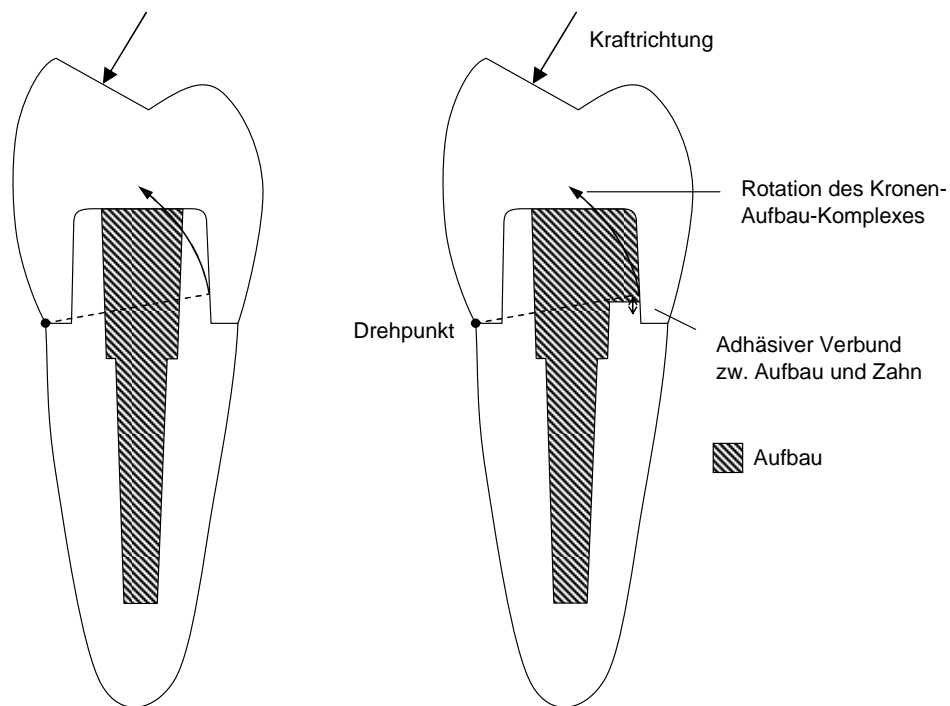


Abbildung 4.1: Darstellung zur Krafteinwirkung auf Aufbau und Zahn (siehe auch Clarisse et al. 2006 [14])

#### 4.2.2 BRUCHVERLAUFSMODUS

Den Proben aller Prüfungsgruppen war gemein, dass die Bruchlinie oral im Bereich der Präparationsgrenze begann und auf Höhe des simulierten Knochenniveaus oder bis zu 1 mm darunter endete. Aufgrund dessen wäre es unter Berücksichtigung der individuellen Wurzellänge theoretisch möglich gewesen, alle Zähne durch eine chirurgischen Kronenverlängerung bzw. eine kieferorthopädischen Extrusion zu erhalten. Der Grund, dass es bei den Zähnen mit Stiftversorgung nicht zu katastrophalen Frakturen, d.h. Frakturen die eine Extraktion des betroffenen Zahnes nach sich zögen, kam, lässt sich durch das dentinähnliche E-Modul der Glasfaserstifte erklären. Verschiedene Studien haben gezeigt, dass angreifende Kräfte so gleichmäßiger entlang der Wurzel verteilt werden können und sich damit die Gefahr einer Wurzelfraktur reduziert [2, 11, 23, 59, 64].

Der Bruchverlauf in den Versuchsgruppen W3 und W2 war nahezu einheitlich. Die Reduktion einer Kavitätenwand scheint hier keinen Einfluss auf den Verlauf der Fraktur gehabt zu haben. Ebenso zeigte auch die Insertion eines Glasfaserstiftes in den Untergruppen der Gruppen W3 und W2 keine Einwirkung auf das Bruchmuster. Der Bruchverlauf der Gruppe W1 unterschied sich zu jenem der Gruppen W3 und W2. So begann der Bereich, an dem die Frakturlinie in die Zahnhartsubstanz übergang weiter labial und verlief weniger schräg als in den Gruppen W3 und W2. Dies lässt sich dadurch erklären, dass sich bei Krafteinleitung der Bruch entlang der schwächsten Stelle, dem Verbund zwischen Zahn und Aufbau, fortleitet. Bei der angewendeten Belastungsrichtung war davon auszugehen, dass es nach Überschreiten des adhäsiven Verbundes, zu einer Rotation des Kronen-Aufbau-Komplexes nach labial kommt (siehe Abbildung 4.1). So kam es erst zu Frakturen im Bereich der Zahnhartsubstanz nachdem dieser adhäsive Verbund aufgehoben war und der Aufbau Druck gegen die verbliebene Kavitätenwand ausübte. Dass sich der Bruchverlauf erst zur Gruppe W1 hin verändert, zeigt, dass eine verbliebene linguale Kavitätenwand, die dem Kraftvektor direkt entgegenwirkt, nicht nur wie in Kapitel 4.2.1 beschrieben die Bruchfestigkeit der Zähne, sondern auch den Bruchverlauf zu beeinflussen scheint. Somit ist der Bruchverlauf hauptsächlich eine Funktion der Menge und Lokalisation der Zahnhartsubstanz. Des Weiteren war ein anderer Bruchverlauf in den Untergruppen von W1 festzustellen, so dass der Glasfaserstift diesen zu beeinflussen scheint. Nach Überwindung des adhäsiven Verbundes, der häufig als schwächstes Systemglied vermutet wird [18, 89], leitete sich der Druck weiter auf den Aufbau und den Stift, sowie auf die Schicht des Befestigungskomposits und verteilte die Kraft nicht nur auf die verbliebene Kavitätenwand, sondern auch entlang der Zahnwurzel auf eine größere Fläche von Zahnhartsubstanz als in der Gruppe W1-. So verlief der Bruchspalt deutlich steiler nach apikal und umfasste dadurch mehr Zahnhartsubstanz als in der Gruppe W1-. In der Gruppe W0 kam es primär zu keinen Zahnfrakturen, sondern vielmehr zu einem Abscheren des gesamten Kronen-Aufbau- bzw. Kronen-Aufbau-Stift-Komplexes. Auch hier war der Verbund zwischen Aufbau und Zahn, bzw. zwischen Stift und Dentin im Wurzelkanal das schwächste Systemglied. Durch die Rotation des Kronen-Aufbau-Stift-Komplexes nach labial um die labiale Präparationsgrenze und den labiale Kronenrand als Rotationspunkt, sowie durch das Abknicken des Glasfaserstiftes kam es zu einer Zugbelastung auf die Verbundfläche zwischen Glasfaserstift und Komposit im Wurzelkanal in Richtung koronal. Sobald diese Haftung überschritten war, löste sich der gesamte Kronen-Aufbau-Stift-Komplex vom Zahn.

### 4.2.3 KONKLUSION UND AUSBLICK

Auch wenn Ergebnisse von In-vitro-Studien nur mit einer gewissen Einschränkung auf die klinische Anwendung übertragbar sind, zeigt diese Studie, dass eine stiftlose Rekonstruktion von endodontisch behandelten Prämolaren mittels eines gepinteten Kompositaufbaus je nach Angebot der verbliebenen koronalen Zahnhartsubstanz eine Alternative zur Stiftversorgung sein kann. So wurde in dieser Studie dargestellt, dass die Insertion eines Glasfaserstiftes keinen Einfluss auf die Frakturfestigkeit von endodontisch behandelten Prämolaren mit drei und zwei verbliebenen Kavitätenwänden hat. Hier ist eine stiftlose Rekonstruktion durch einen gepinteten Kompositaufbau zu empfehlen, da der Glasfaserstift keinen nachweisbar positiven Effekt hatte. Daher sollte eine Stiftsetzung in diesen Fällen vor dem Hintergrund des iatrogenen Risikos, z.B. Perforation des Zahnes, kritisch betrachtet werden. Anders verhält es sich mit mittelgradig bis stark zerstörten endodontisch behandelten Prämolaren. So zeigten die Ergebnisse dieser Studie, dass die Frakturfestigkeit von Prämolaren mit nur einer bzw. keiner erhaltenen Kavitätenwand, die lediglich mit einem gepinteten Kompositaufbau restauriert wurden, nur an die in der Literatur geforderten Festigkeit von 450 N heranreicht bzw. diese sogar unterschreitet. Daher ist in diesen Fällen eine Verankerung des Aufbaumaterials mit Hilfe eines Glasfaserstiftes sinnvoll, um ausreichende Bruchfestigkeitswerte zu erzielen.

Des Weiteren wird der Einfluss der verblieben koronalen Kavitätenwände auf die Frakturfestigkeit endodontisch behandelter Prämolaren deutlich, so dass der erhaltenen Restzahnschubstanz für die Prognose solcher Zähne eine große Bedeutung zukommt. Der genaue Einfluss der Lokalisation der verbliebenen Wände bleibt in weiteren Studien zu klären.



## 5 ZUSAMMENFASSUNG

Im Zuge der Weiterentwicklung der Adhäsivtechnik verschieben sich die Ansichten zum Aufbau endodontisch behandelter Zähne mit plastischen Kompositmaterial mehr und mehr in Richtung einer stiftlosen Rekonstruktion. Inzwischen wird die Notwendigkeit der Verwendung von Wurzelkanalstiften in der Literatur skeptisch betrachtet.

Das Ziel dieser In-vitro-Untersuchung war es, den Einfluss eines glasfaserverstärkten Wurzelkanalstiftes auf die mechanische Bruchfestigkeit endodontisch behandelter Zähne bei unterschiedlich großen Zahnhartsubstanzdefekten zu beurteilen. Hierzu wurden 64 extrahierte und endodontisch versorgte untere Prämolaren in vier Hauptgruppen (W3/ W2/ W1/ W0) mit jeweils 16 Zähnen in Abhängigkeit von der Anzahl (0-3) der Kavitätenwände (W) aus Zahnhartsubstanz unterteilt. Innerhalb der Hauptgruppen wurden zwei Untergruppen unterschieden (+/ -). So wurden acht Zähne als Kontrollgruppe mit einem gepintem Kompositaufbau (-) aus Clearfil Core (Kuraray, Osaka, J) und acht Zähne zusätzlich mit einem Glasfaserstift (+), ER-Dentin-Post (ISO 90) (Komet, Brasseler, Lemgo, D), versorgt.

Die Stifte wurden adhäsiv mit Panavia 21 (Kuraray, Osaka, J) befestigt. Als Dentin-Haftvermittler für die Stiftzementierung sowie für den Kompositaufbau diente Clearfil New Bond (Kuraray, Osaka, J). Alle Zähne wurden mit Vollgusskronen versorgt, die mit einem Glasionomierzement (Ketac Cem Easymix, 3M Espe, Seefeld) zementiert wurden. Daraufhin wurden alle Proben einer kombinierten Kausimulation mit 1,2 Mio. Zyklen bei 50 N Last und simultaner Thermowechselast von 5 °C – 55 °C mit 6499 Zyklen unterzogen (Willytec, München). Anschließend erfolgte die Belastung aller Restaurationen auf dem bukkalen Höckerabhang in einem Winkel von 30° zur Zahnlängsachse bis zum Bruch (Zwick, Ulm). Es gab keinen Misserfolg während der Kausimulation. Die mittlere Bruchfestigkeit reichte von 335,6 N bis 1.064,9 N. Die Ergebnisse wurden mittels zweifaktorieller Varianzanalyse mit nachgeschaltetem Tukey-HSD-Test auf Signifikanz ( $p \leq 0,05$ ) geprüft.

Sowohl die Anzahl der Kavitätenwände, als auch die Stiftinsertion hatten einen statistisch signifikanten Einfluss auf die Bruchfestigkeit der restaurierten Zähne. Der Vergleich der Gruppe W3 mit drei verbliebenen Kavitätenwänden und der Gruppe W0 mit keiner verbliebenen Kavitätenwand zeigte, dass die Bruchfestigkeit um etwa 50% abnahm. Die Insertion eines Glasfaserstiftes hatte ebenfalls einen statistisch signifikanten Einfluss auf die

Bruchfestigkeit der restaurierten Zähne. Allerdings zeigte der paarweise Gruppenvergleich mittels Tukey HSD-Test, dass die Stiftsetzung die Bruchfestigkeit der Gruppen mit drei und zwei verbliebenen Kavitätenwänden (Gruppe W3 und W2) gegenüber ihren Kontrollgruppen ohne Stiftaufbau nicht signifikant erhöhen konnte ( $p > 0,05$ ). Im Gegensatz dazu wiesen die Zähne mit Stiftversorgung in den Gruppen W1 und W0 eine statistisch signifikant höhere Bruchfestigkeit auf. So steigerte die Insertion eines Glasfaserstiftes die Bruchfestigkeit in den Gruppen W1 und W0 um etwa 35-60%. Im Gegensatz zur Gruppe W1 hatten sowohl die Stiftinsertion sowie die Reduktion der Kavitätenwände in den Gruppen W3 und W2 keinen Einfluss auf den Bruchverlauf.

Trotz der begrenzten Übertragbarkeit der Ergebnisse von In-vitro-Studien auf die klinische Anwendung lässt sich aus dieser Untersuchung ableiten, dass mäßig zerstörte Prämolaren mit drei und zwei verbliebenen Kavitätenwänden direkt mit Hilfe eines stiftlosen, gepintem Kompositaufbaus restauriert werden können, wohingegen bei einem stärkeren Destruktionsgrad, d.h. nur eine bzw. keine verbliebene Kavitätenwand, zusätzlich ein Wurzelstift zur Erhöhung der Bruchfestigkeit inseriert werden sollte.

## 6 SUMMARY

In the course of the development of adhesive technology, the prospects for building up endodontically treated teeth with resin composite material are shifting more and more towards postless reconstruction. In the meantime, the need for using root canal posts is regarded with scepticism in the literature. The aim of this in-vitro study was to assess the influence of glass fiber-reinforced root canal posts on the mechanical strength of endodontically treated teeth with hard tissue defects of varying extent.

Sixty-four extracted and endodontically treated lower premolars were divided into four main groups (W3/ W2/ W1/ W0) of 16 teeth depending on the number (0-3) of cavity walls (W) of dental substance. Main groups were divided in two subgroups were each (+/ -). Eight teeth served as a control with a pinned composite core (-) of Clearfil Core (Kuraray, Osaka, J) and eight teeth received additionally a glass fiber post (+) (ER-Dentin-Post ISO 90, Komet, Brasseler, Lemgo, Germany).

The posts were luted with composite resin (Panavia 21, Kuraray, Osaka, Japan). Clearfil New Bond (Kuraray, Osaka, Japan) was used as dentin adhesive. After receiving a 0.8-mm shoulder preparation with rounded internal angles all teeth were restored with cast full crowns, which were cemented with a glass ionomer cement (Ketac Cem Easymix, Espe, Seefeld, Germany). All specimens underwent combined masticatory loading simulation with 1.2 million cycles and a 50 N load and thermocycling of 5 °C – 55 °C for 6499 cycles (Willytec, Munich, Germany). This was followed by loading of all restorations on the buccal cusp slope at a 30° angle to the tooth's longitudinal axis until fracture occurred (Zwick, Ulm, Germany). There was no failure during the masticatory loading simulation. The mean fracture resistance ranged from 335.6 N to 1064.9 N. Statistical analysis was made with two-way analysis of variance (ANOVA), followed by multiple comparisons using Tukey HSD test. A significance level of  $p \leq 0.05$  was chosen.

The fracture resistance of the specimens diminished with the number of residual dentin walls. Two-way ANOVA revealed that both, the number of residual walls and post placement, had a statistically significant influence on the fracture resistance ( $p \leq 0.001$ ). The final fracture resistance was reduced to about 50% when teeth with three residual walls were compared to

teeth without residual wall. However pair-wise comparisons of groups showed, that in groups with two or three cavity walls, the post effect was not statistically significant ( $p>0.05$ ).

In contrast, in the groups with only one or no residual coronal dentin (groups W1 and W0) the placement of a glass fiber post improved the fracture resistance of the restored teeth by 35-60%.

Within the limitation of this study it is concluded that moderately destroyed premolars with three and two residual cavity walls can be restored with composite resin without a post, whereas teeth with one or no residual cavity wall should receive a post to increase their fracture resistance.

## 7 LITERATURVERZEICHNIS

- [1] Abramovitz, L., Lev, R., Fuss, Z., Metzger, Z.: The unpredictability of seal after post space preparation: a fluid transport study. *J Endod* 27, 292-295 (2001).
- [2] Akkayan, B., Gülmez, T.: Resistance to fracture of endodontically treated teeth restored with different post systems. *J Prosthet Dent* 8, 431-437 (2002).
- [3] Asmussen, E., Peutzfeldt, A., Heitmann, T.: Stiffness, elastic limit and strength of newer types of endodontic posts. *J Dent* 27, 275-278 (1999).
- [4] Assif, D., Bitenski, A., Pilo, R., Oren, E.: Effect of post design on resistance to fracture of endodontically treated teeth with complete crowns. *J Prosthet Dent* 69, 36-40 (1993).
- [5] Assif, D., Ferber, A.: Retention of dowels using a composite resin as a cementing medium. *J Prosthet Dent* 48, 292-296 (1982).
- [6] Assif, D., Gorfil, C.: Biomechanical considerations in restoring endodontically treated teeth. *J Prosthet Dent* 71, 565-567 (1994).
- [7] Assif, D., Oren, E., Marshak, B.L., Aviv, I.: Photoelastic analysis of stress transfer by endodontically treated teeth to the supporting structure using different restorative techniques. *J Prosthet Dent* 61, 535-543 (1989).
- [8] Bae, J.M., Kim, K.N., Hattori, M., Hasegawa, K., Yoshinari, M., Kawada, E.: The flexural properties of fiber reinforced composite with light-polymerized polymer matrix. *Int J Prosthodont* 14, 33-39 (2001)
- [9] Balbosh, A., Kern, M.: Effect of surface treatment on retention of glass-fiber endodontic posts. *J Prosthet Dent* 95, 218-223 (2006).
- [10] Balbosh, A., Ludwig, K., Kern, M.: Comparison of titanium dowel retention using four different luting agents. *J Prosthet Dent* 94, 227-233 (2005).
- [11] Batemann, G., Ricketts, D.N., Saunders, W.P.: Fibre-based post systems: a review. *Br Dent J* 195, 43-48 (2003).
- [12] Christensen, G.J.: Posts: Necessary or unnecessary? *J Am Dent Assoc* 127, 1522-1524 (1996).
- [13] Christensen, G.J.: When to use fillers, build-ups or posts and cores. *J Am Dent Assoc* 127, 1397-1398 (1996).

- [14] Clarisse C.H. Ng, Dumbrigue, H.B., Al-Bayat, M.I., Griggs, J.A., Wakefield, C.W.: Influence of remaining coronal tooth structure location on the fracture resistance of restored endodontically treated anterior teeth. *J Prosthet Dent* 95, 290-296 (2006).
- [15] Creugers, N.H., Mentink, A.G., Fokkinga, W.A., Kreulen, C.M.: 5-year follow-up of a prospective clinical study on various types of core restorations. *Int J Prosthodont* 18, 34-39 (2005).
- [16] Cohen, B.I., Pagnillo, M.K., Newman, I., Musikant, B.L., Deutsch, A.S.: Retention of four endodontic posts cemented with composite resin. *Gen Dent* 48, 320-324 (2000).
- [17] Cormier, C.J., Burns, D.R., Moon, P.: In vitro comparison of the fracture resistance and failure mode of fiber, ceramic, and conventional post systems at various stages of restoration. *J Prosthodont* 10, 26-36 (2001).
- [18] Davy, D.T., Dilley, G.L., Krejci, R.F.: Determination of stress patterns in root-filled teeth incorporating various dowel designs. *J Dent Res* 60, 1301-1310 (1981).
- [19] De Rijk, W.G.: Removal of fiber posts from endodontically treated teeth. *Am J Dent* 13, 19B-21B (2000).
- [20] DeLong, R., Douglas, W.H.: An artificial oral environment for testing dental materials. *IEEE Transactions on Biomedical Engineering* 38, 339-345 (1991).
- [21] Drummond, J.L., Bapna, M.S.: Static and cyclic loading of fiber-reinforced dentil resin. *Dent Mater* 19, 226-231 (2003).
- [22] Duncan, J.P., Pameijer, C.H.: Retention of parallel-sided titanium posts cemented with six luting agents: an in vitro study. *J Prosthet Dent* 80, 423-428 (1998).
- [23] Duret, B., Duret, F., Reynaud, M.: Long-life physical property preservation and postendodontic rehabilitation with the Composipost. *Compend Contin Educ Dent* 20, 50-56 (1996).
- [24] Edelhoff, D., Heidemann, D., Kern, M., Weigl, P.: Gemeinsame Stellungnahme der DGZMK, der DGZPW und der DGZ: Aufbau endodontisch behandelter Zähne. *Zahnärztl Mitt* 93, 42-44 (2003).
- [25] Edelhoff, D., Horstkemper, T., Richter, E.J., Spiekermann, H., Yildirim M.: Adhäsiv und konventionell befestigte Empress-1-Kronen. *Dtsch Zahnärztl Z* 55, 326-330 (2000)
- [26] Edelhoff, D., Spiekermann, H.: Alles über moderne Stiftsysteme. *Zahnärztl Mitt*. 93, 820-826 (2003).
- [27] Eichner, K: Messung der Kräfte bei Kauvorgängen. *Dtsch Zahnärztl Z* 19, 915-924 (1963).

- [28] Fernandes, A.S., Dessai, G.S.: Factors affecting the fracture resistance of post-core reconstructed teeth: a review. *Int J Prosthodont* 14, 355-363 (2001).
- [29] Ferrari, M., Cagidiaco, M.C., Grandini, S., de Sanctis, M., Goracci, C.: Post placement affects survival of endodontically treated premolars. *J Dent Res* 86, 729-734 (2007).
- [30] Ferrari, M., Scotti, R.: Final considerations. In: Ferrari, M., Scotti, R. (Hrsg.): *Fiber posts characteristics and clinical applications*, 1. Auflage. Masson. Milano 2002, S. 131-132.
- [31] Ferrari, M., Vichi, A., Grandini, S.: Efficacy of different adhesive techniques on bonding to root canal walls: a SEM investigation. *Dent Mater* 17, 422-429 (2001).
- [32] Ferrario, V.F., Sforza, C., Serrao, G., Dellavia, C., Tartaglia, G.M.: Single tooth bite forces in healthy young adults. *J Oral Rehabil* 31, 18-22 (2004).
- [33] Fokkinga, W.A., Kreulen, C.M., Bronkhorst, E.M., Creugers, N.H.: Up to 17-year controlled clinical study on post-and-cores and covering crowns. *J Dent* 35, 778-786 (2007).
- [34] Freesmeyer, W.B., Ebersbach, O.W., Lindemann, W., Hüttemann, H.: Schleimhautverfärbungen nach Versorgung mit Kronen und Brücken. *Dtsch Zahnärztl Z* 41, 464-467 (1986).
- [35] Frejlich, S., Goodacre, J.: Elimination coronal discoloration when cementing all-ceramic restorations over metal posts and cores. *J Prosthet Dent* 67, 576-577 (1992).
- [36] Friedel, W.: *Bruchfestigkeit vollkeramischer Stiftkernaufbauten*. Med Diss, Kiel 2003.
- [37] Friedel, W., Kern, M.: Fracture strength of teeth restored with all-ceramic posts and cores. *Quintessence Int* 37, 289-295 (2006).
- [38] Gale, M.S., Darvell, B.W.: Thermal cycling procedures for laboratory testing of dental restorations. *J Dent* 27, 89-99 (1999).
- [39] Gutman, J.L.: The dentin-root complex: anatomic and biologic considerations in restoring endodontically treated teeth. *J Prosthet Dent* 67, 458-467 (1992).
- [40] Guzy, G.E., Nicholls, J.I.: In vitro comparison of intact endodontically treated teeth with and without endo-post reinforcement. *J Prosthet Dent* 42, 39-44 (1979).
- [41] Hagge, M.S., Wong, R.D., Lindemuth, J.S.: Effect of three root canal sealers on the retentive strength of endodontic posts luted with a resin cement. *Int Endod J* 35, 372-378 (2002).
- [42] Heidemann, D., Weigl, P.: Stifte im Wurzelkanal – Warum? *Endodont J* 2, 24-34 (2004).

- [43] Helfer, A.R., Melnick, S., Schilder, H.: Determination of the moisture content of vital and pulpless teeth. *Oral Surg Oral Med Oral Pathol* 34, 661-670 (1972).
- [44] Hemmings, K.W., King, P.A., Setchell, D.J.: Resistance to torsional forces of various post and core designs. *J Prosthet Dent* 66, 325-329 (1991).
- [45] Heydecke, G., Butz, F., Strub, J.R.: Einfluss des endodontischen Aufbaus auf die Frakturfestigkeit überkronter Frontzähne. *Dtsch Zahnärztl Z* 54, 637-640 (1999).
- [46] Hofmann, M.: Das ER-Stift-System zum Aufbau marktoter Zähne. Teil I-III. *Quintessenz* 36, 41-50, 263-270, 451-456 (1985).
- [47] Hotz, P., McLean, J.W., Sced, I., Wilson, A.D.: The bonding of glass ionomer cements to metal and tooth substrates. *Br Dent J* 18, 41-47 (1977).
- [48] Howe, C.A., McKendry, D.J.: Effect of endodontic access preparation on resistance to crown-root fracture. *J Am Dent Assoc* 121, 712-715 (1990).
- [49] Huysmann, M.C., Peters, M.C., Plasschaert, A.J., van der Varst, P.G.: Failure characteristics of endodontically treated premolars restored with a post and direct restorative material. *Int Endod J* 25, 121-129 (1992).
- [50] Kappert, H.F., Knode, H., Manzotti, L.: Metallfreie Brücken für den Seitenzahnbereich. *Dent Labor* 38, 177-183 (1990).
- [51] Kern, M., Knode, H.: Stiftkernaufbauten aus In-Ceram – Direkte und indirekte Methode. *Quintessenz Zahntech* 17, 917-925 (1991).
- [52] Kern, M., Pleimes A.W., Strub, J.R.: Bruchfestigkeit metallischer und vollkeramischer Stiftkernaufbauten. *Dtsch Zahnärztl Z* 50, 451-453 (1995).
- [53] Kern, M., Strub, J.R., Lü, X.-Y.: Wear of composite resin veneering materials in a dual-axis chewing simulator. *J Oral Rehabil* 26, 372-378 (1999).
- [54] King, P.A., Setchell, D.J.: An in vitro evaluation of a prototype CFRC prefabricated post developed for the restoration of pulpless teeth. *J Oral Rehabil* 17, 599-609 (1990).
- [55] Kirchhoff, W.: Untersuchungen über die axiale und horizontale Belastbarkeit verschiedener intraradikulärer Stiftverankerungen (Permador-Stift, Radix-Anker, Kurer-Anker) an natürlichen Zähnen. 1. und 2. Teil *Zahnärztl Welt* 87, 1014-1024 & 1063-1067 (1978).
- [56] Körber, K.H., Ludwig, K.: Maximale Kaukraft als Berechnungsfaktor zahnärztlicher Konstruktionen. *Dent Labor* 31, 55-60 (1983).
- [57] Koutayas, S.O., Kern, M.: All-ceramic posts and cores: the state of the art. *Quintessence Int* 30, 383-392 (1999).



- [58] Larson, T.D., Douglas, W.H., Geistfeld, R.E.: Effect of prepared cavities on the strength of teeth. *Oper Dent* 6, 2-5 (1981).
- [59] Lassila, L.V., Tanner, J., Le Bell, A.M., Narva, K., Vallittu, P.K.: Flexural properties of fiber reinforced root canal posts. *Dent Mater* 20, 29-36 (2004).
- [60] Lau, V.M.: The reinforcement of endodontically treated teeth. *Dent Clin North Am* 20, 313-328 (1976).
- [61] Leary, J.M., Holmes, D.C., Johnson, W.T.: Post and core retention with different cements. *Gen Dent* 43, 416-419 (1995).
- [62] Lehmann, K.M., Hellwig, E.: Einführung in die restaurative Zahnheilkunde, 8. Auflage. Urban & Schwarzenberg, München-Wien-Baltimore 1998.
- [63] Libmann, W.J., Nicholls, J.I.: Load fatigue of teeth restored with cast posts and cores and complete crowns. *Int J Prosthodont* 8, 155-161 (1995).
- [64] Mannocci, F., Ferrari, M., Watson, T.F.: Intermittent loading of teeth restored using quartz fiber, carbon-quartz fiber, and zirconium dioxide ceramic root canal posts. *J Adhes Dent* 1, 153-158 (1999).
- [65] Meier, M., Fischer, H., Richter, E.-J., Maier, H.R.: Einfluß unterschiedlicher Präparationsgeometrien auf die Bruchfestigkeit vollkeramischer Molaren-Kronen. *Dtsch Zahnärztl Z* 50, 295-299 (1995).
- [66] Mendoza, D.B., Eakle, W.S., Kahl, E.A., Ho, R.: Root reinforcement with a resin-bonded preformed post. *J Prosthet Dent* 78, 10-14 (1997).
- [67] Mezzomo, E., Massa, F., Libera, S.D.: Fracture resistance of teeth restored with two different post-and-core designs cemented with two different cements: an in vitro study. Part I. *Quintessence Int* 34, 301-306 (2003).
- [68] Morgano, S.M., Milot, P.: Clinical success of cast metal post and cores. *J Prosthet Dent* 69, 11-16 (1993).
- [69] Morgano, S.M.: Restoration of pulpless teeth: application of traditional principles in present and future contexts. *J Prosthet Dent* 75, 375-380 (1996).
- [70] Naumann, M., Blankenstein F., Lange, K.-P.: Vorschlag zur Standardisierung von In-vitro-Belastbarkeitsuntersuchungen an endodontisch behandelten Zähnen. *Dtsch Zahnärztl Z* 57, 554-557 (2002).
- [71] Naumann, M.: Wann Wurzelstifte indiziert sind – Klassifikation und Therapiekonzept. *Quintessenz* 54, 913-938 (2003).

- [72] Naumann, M., Preuss, A., Rosentritt, M.: Effect of crown ferrules on load capacity of endodontically treated maxillary incisors restored with fiber posts, composite build-ups, and all ceramic crowns. *Acta Odontol Scand* 64, 31-36 (2006).
- [73] Nergiz, I., Schmage, P., Platzer, U., McMullan-Vogel, C.G.: Effect of different surface textures on retentive strength of tapered posts. *J Prosthet Dent* 78, 451-457 (1997).
- [74] Newman, M.P., Yaman, P., Dennison, J., Rafter, M., Billy, E.: Fracture resistance of endodontically treated teeth restored with composite posts. *J Prosthet Dent* 89, 360-367 (2003).
- [75] Nissan, J., Parson, A., Barnea, E., Shifman, A., Assif, D.: Resistance to fracture of crowned endodontically treated premolars restored with ceramic and metal post systems. *Quintessence Int* 38, 120-123 (2007).
- [76] Nothdurft, F.P., Seidel, E., Gebhart, F., Naumann, M., Motter, P.J., Pospiech, P.R.: The fracture behavior of premolar teeth with class II cavities restored by both direct composite restorations and endodontic post systems. *J Dent* 36, 444-449 (2008).
- [77] O'Keefe, K.L., Miller, B.H., Powers, J.M.: In vitro tensile bond strength of adhesive cements to new post materials. *Int J Prosthodont* 13, 47-51 (2000).
- [78] Palmer, D.S., Barco, M.T., Billy, E.J.: Temperature extremes produced orally by hot and cold liquids. *J Prosthet Dent* 67, 325-327 (1992).
- [79] Papa, J., Cain, C., Messer, H.H.: Moisture content of vital vs endodontically treated teeth. *Endod Dent Traumatol* 10, 91-93 (1994).
- [80] Pape, F., Pfeiffer, P., Marx, R.: Haftfestigkeit von geätztem In-Ceram an Zahnschmelz. *Zahnärztl Welt* 100, 450 (1991).
- [81] Paul, S., Schäfer, P.: Adhäsivaufbauten für Vollkeramikronen. *Schweiz Monatsschr Zahnmed* 106, 368-374 (1996).
- [82] Peroz, I., Blankenstein, F., Lange, K.P., Naumann, M.: Restoring endodontically treated teeth with post and cores—a review. *Quintessence Int* 36, 737-746 (2005).
- [83] Peutzfeldt, A., Sahafi, A., Asmussen, E.: A survey of failed post-retained restorations. *Clin Oral Investig* 12, 37-44 (2008).
- [84] Pleimes, A.W.: Bruchfestigkeit von Stiftkernaufbauten und Kronen aus In-Ceram im Vergleich zu einem konventionellen System. *Med Diss, Freiburg i.Br.* 1994.
- [85] Re, G.J., Norling, B.K., Draheim, R.N.: Fracture resistance of lower molars with varying facioclusal amalgam restorations. *J Prosthet Dent* 47, 518-521 (1982).

- [86] Reeh, E.S., Messer, H.H., Douglas, W.H.: Reduction in tooth stiffness as a result of endodontic and restorative procedures. *J Endod* 15, 512-516 (1989).
- [87] Reid, L.C., Kazemi, R.B., Meiers, J.C.: Effect of fatigue testing on core integrity and post microleakage of teeth restored with different post systems. *J Endodont* 29, 125-131 (2003).
- [88] Riedling, W., Kappert, H.F.: Changes in gingival color after exchange of root canal post and provision of a cast glass ceramic. Case report. *Quintessenz* 39, 1919-1925 (1988).
- [89] Rosentritt M., Fürer, C., Behr, M., Lang, R., Handel, G.: Comparison of in vitro fracture strength of metallic and tooth-coloured posts and cores. *J Oral Rehabil* 27, 595-601 (2000).
- [90] Saupe, W.A., Gluskin, A.h., Radke, R.A. Jr.: A comparative study of fracture resistance between morphologic dowels and cores and a resin-reinforced dowel system in the intraradicular restoration of structurally compromised roots. *Quintessence Int* 27, 483-491 (1996).
- [91] Schwartz, R.S., Robbins, J.W.: Post placement and restoration of endodontically treated teeth: a literature review. *J Endodont* 30, 289-301 (2004).
- [92] Sedgley, C.M., Messer, H.H.: Are endodontically treated teeth more brittle? *J Endodont* 18, 332-335 (1992).
- [93] Sorensen, J.A. Engelmann, M.J.: Effect of post adaptation on fracture resistance of endodontically treated teeth. *J Prosthet Dent* 64, 419-424 (1990).
- [94] Sorensen, J.A. Engelmann, M.J.: Ferrule design and fracture resistance of endodontically treated teeth. *J Prosthet Dent* 63, 529-536 (1990).
- [95] Sparrius, J.A., Grossmann, E.S.: Marginal leakage of composite resin restorations in combination with dentinal and enamel bonding agents. *J Prosthet Dent* 61, 678-684 (1989).
- [96] Stockton, L., Lavelle, C.L., Suzuki, M.: Are posts mandatory for the restorations of endodontically treated teeth? *Endod Dent Traumatol* 14, 59-63 (1998).
- [97] Strub, J.R., Türp, J.C., Witkowski, S., Hürzeler, M.B., Kern, M. (Hrsg.): *Curriculum Prothetik Band I*, 3. Auflage. Quintessenz, Berlin 2005, S. 284-289.
- [98] Tan, P.L., Aquilino, S.A., Gratton, D.G., Stanford, C.M., Tan, S.C., Johnson, W.T., Dawson, D.: In vitro fracture resistance of endodontically treated central incisors with varying ferrule heights and configurations. *J Prosthet Dent* 93, 331-336 (2005)

- [99] Vallittu, P.K.: Effect of 180 week storage on the flexural properties of E-glass and silica fiber acrylic resin composite. *Int J Prosthodont* 13, 334-339 (2000).
- [100] Van Nieuwenhuysen, J.P., D'Hoore, W., Carvalho, J., Qvist, V.: Long-term evaluation of extensive restorations in permanent teeth. *J Dent* 31, 395-405 (2003).
- [101] Vichi, A., Ferrari, M., Davidson, C.L.: Influence of ceramic and cement thickness on the masking of various types of opaque posts. *J Prosthet Dent* 83, 412-417 (2000).
- [102] Vichi, A., Vano, M., Ferrari, M.: The effect of different storage conditions and duration on the fracture strength of three types of translucent fiber posts. *Dent Mater* 24, 832-838 (2008).
- [103] Vire, D.E.: Failure of endodontically treated teeth: classification and evaluation. *J Endod* 17, 338-342 (1991).
- [104] Wataha, J.C.: Biocompatibility of dental casting alloys: a review. *J Prosthet Dent* 83, 223-234 (2000).
- [105] Wegner, P.K., Freitag, S., Kern, M.: Survival rate of endodontically treated teeth with posts after prosthetic restoration. *J Endod* 32, 928-931 (2006).
- [106] Wirz, J.: Wurzelstifte. *Quintessenz Zahntech* 38, 309-314 (1987).
- [107] Wrbas, K.T., Lenz, A., Schirmeister, J.F., Altenburg, M.J., Schemionek, W., Hellwig, E.: Verbundfestigkeit verschiedener Aufbaukomposite zu faserverstärkten Wurzelkanalstiften. *Schweiz Monatschr Zahnmed* 116, 136-141 (2006).
- [108] Wu, M.K., Pehlivan, Y., Kontakiotis, E.G., Wesselink, P.R.: Microleakage along apical root fillings and cemented post. *J Prosthet Dent* 79, 264-269 (1998).

## 8 ANHANG

Tabelle 8.1 Bruchfestigkeit der Gruppe W3- in N (Einzelwerte)

W3-	Bruchfestigkeit in N
3 Wände + Kompositaufbau	1165,2
	722,9
	576,7
	1094,5
	984,9
	1022,5
	713,8
	827,3
Mittelwert	888,5
Standardabweichung	208,8
Median	906,1
Minimum	576,7
Maximum	1165,2

Tabelle 8.2 Bruchfestigkeit der Gruppe W3+ in N (Einzelwerte)

W3+	Bruchfestigkeit in N
3 Wände + Glasfaserstift u. Kompositaufbau	879,2
	990,0
	1372,7
	1033,3
	1497,9
	657,9
	968,0
	1120,0
Mittelwert	1064,9
Standardabweichung	211,82
Median	1011,7
Minimum	657,9
Maximum	1497,9

Tabelle 8.3 Bruchfestigkeit der Gruppe W2- in N (Einzelwerte)

W2-	Bruchfestigkeit in N
2 Wände + Kompositaufbau	558,6
	800,1
	546,8
	779,6
	733,3
	736,2
	740,5
	723,6
Mittelwert	702,4
Standardabweichung	95,9
Median	734,7
Minimum	546,8
Maximum	800,1

Tabelle 8.4 Bruchfestigkeit der Gruppe W2+ in N (Einzelwerte)

W2+	Bruchfestigkeit in N
2 Wände + Glasfaserstift u. Kompositaufbau	694,1
	834,2
	558,9
	671,3
	888,1
	678,0
	932,9
	796,9
Mittelwert	756,8
Standardabweichung	126,8
Median	745,5
Minimum	558,9
Maximum	932,9

Tabelle 8.5 Bruchfestigkeit der Gruppe W1- in N (Einzelwerte)

W1-	Bruchfestigkeit in N
1 Wand + Kompositaufbau	462,5
	554,7
	547,7
	547,3
	409,5
	549,9
	316,4
	589,3
Mittelwert	497,2
Standardabweichung	93,5
Median	547,5
Minimum	316,4
Maximum	589,3

Tabelle 8.6 Bruchfestigkeit der Gruppe W1+ in N (Einzelwerte)

W1+	Bruchfestigkeit in N
1 Wand + Glasfaserstift u. Kompositaufbau	797,9
	692,8
	690,2
	670,7
	741,2
	559,3
	590,0
636,7	
Mittelwert	672,3
Standardabweichung	77,5
Median	680,4
Minimum	559,3
Maximum	797,9

Tabelle 8.7 Bruchfestigkeit der Gruppe W0- in N (Einzelwerte)

W0-	Bruchfestigkeit in N
keine Wand + Kompositaufbau	370,5
	375,0
	368,5
	320,3
	305,1
	305,4
	368,4
271,9	
Mittelwert	335,6
Standardabweichung	39,7
Median	344,4
Minimum	271,9
Maximum	375,0



Tabelle 8.8

Bruchfestigkeit der Gruppe W0+ in N (Einzelwerte)

W0+	Bruchfestigkeit in N
keine Wand + Glasfaserstift u. Kompositaufbau	531,5
	455,3
	470,1
	601,7
	537,9
	564,2
	608,3
531,9	
Mittelwert	537,6
Standardabweichung	55,1
Median	534,9
Minimum	455,3
Maximum	608,3

## 9 DANKSAGUNG

Mein herzlicher Dank gilt Herrn Prof. Dr. M. Kern für die Überlassung des Themas und der steten Unterstützung, Betreuung, Beratung und Organisation bei der Durchführung und Fertigstellung der Untersuchung sowie der Kontrolle der Niederschrift.

Ich danke auch Herrn F. Lehmann für die Unterstützung beim Umgang mit den Prüfmaschinen und der Hilfe bei der Statistik, Herrn R. Möller für die Unterstützung beim Einrichten des Kausimulators und der Konstruktion des notwendigen Zubehörs, Frau G. Galsterer für die Hilfe bei der Darstellung von Grafiken, Herrn D. Gostomsky für das Anfertigen der Fotos und Herrn Dr. M. Steiner, der mir allzeit mit Rat und Tat zur Seite stand.

Ebenso danke ich Herrn C. Rimkus für die Unterstützung bei der Formatierung dieses Schriftstückes.

Ganz besonderer Dank gilt meinen lieben Eltern, die mich in meinem Werdegang zu jeder Zeit und in jeder Hinsicht unterstützt haben und ohne die ich an dieser Stelle keine Danksagung hätte schreiben können.

## 10 CURRICULUM VITAE

Jens Tore Mangold  
Friedenstraße 86a  
46485 Wesel

Geburtsdatum: 28.05.1981  
Geburtsort: Wuppertal  
Staatsangehörigkeit: deutsch  
Familienstand: ledig  
Eltern: Dr. med. dent. Reiner Mangold  
Maren Mangold

### Schulbildung:

1987 – 1991 Städt. Grundschule Radenberg in Wuppertal  
1991 – 1994 Städt. Gymnasium Wülfrath in Wülfrath  
1994 – 2000 Carl-Maria-von-Weber-Schule in Eutin  
Juni 2000 Abitur

### Grundwehrdienst:

2000 – 2001 Panzeraufklärungsbatallion 6, Eutin

### Studium:

2001 – 2006 Studium der Zahnmedizin an der Christian-Albrechts-Universität zu Kiel  
Dezember 2006 Staatsexamen  
Januar 2007 Zahnärztliche Approbation

### Beruflicher Werdegang:

2007 – 2009 Ausbildungsassistent in zahnärztlicher Praxis in Kiel  
Seit Januar 2010 Tätigkeit als angestellter Zahnarzt in Xanten