

Aus der Klinik für Mund, Kiefer, und Gesichtschirurgie

(Direktor: Prof. Dr. Dr. J. Wiltfang)

im Universitätsklinikum Schleswig-Holstein, Campus Kiel

an der Christian –Albrechts-Universität zu Kiel

**PERIIMPLANTÄRE MUKOSITIS - LEBENSQUALITÄT, ATEMGASANALYSEN
UND KLINISCHE PARAMETER**

Inauguraldissertation

zur

Erlangung der Würde eines Doktors der Zahnheilkunde

der Medizinischen Fakultät

der Christian-Albrechts-Universität zu Kiel

vorgelegt von

BIRTE-JULIANE SCHNEIDER (GEB. STENGER)

aus Neunkirchen/Saar

Kiel 2012

1. Berichterstatter: PD Dr. Dr. Stephan Becker
2. Berichterstatter: PD Dr. Sebastian Paris
Tag der mündlichen Prüfung: 10. 10. 2012
Zum Druck genehmigt, Kiel, den 10. 10. 2012

gez.: Prof. Dr. Dr. Cascorbi

(Vorsitzender des Ausschusses für Promotion)

Meinem Vater

Inhaltsverzeichnis

1. EINLEITUNG	1
1.1. Periimplantäre Entzündungen	1
1.1.1. Definition.....	1
1.1.2. Ätiologie und Pathogenese periimplantärer Infektionen	1
1.1.3. Prävalenz periimplantärer Infektionen	2
1.1.4. Diagnostik periimplantärer Infektionen	3
1.1.5. Therapiekonzepte	4
1.2. Lebensqualität	5
1.3. Halitosis.....	6
1.4. Zielsetzung	7
2. MATERIAL UND METHODE.	8
2.1. Patientenkollektiv	8
2.2. Studiendesign	8
2.3. Entnahme der Atemgasprobe	9
2.4. Verlaufskontrolle der Mukositis durch die Erhebung klinischer Parameter	15
3. ERGEBNISSE	17
3.1. Lebensqualität	17
3.2. Atemgasanalysen.....	18
3.3. Klinische Daten	22
4. DISKUSSION	26
4.1. Beurteilung der Überprüfung der Lebensqualität	26
4.2. Beurteilung des Messverfahrens der Atemgasproben	27
4.3. Beurteilung der klinischen Daten, der Therapieform und des Studiendesigns.....	29
4.4. Schlussfolgerung	32
5. ZUSAMMENFASSUNG	34
6. ANLAGEN	36
7. LITERATURVERZEICHNIS	43
8. DANKSAGUNG	47
9. LEBENSLAUF	48

1. EINLEITUNG

Dentale Implantate stellen heutzutage eine gängige und gut untersuchte Methode zur vollständigen Rehabilitation nach Zahnverlust dar. Die Überlebensrate wird durch Frühkomplikationen wie den Implantatverlust nach fehlender Osseointegration und durch Spätkomplikationen wie Materialermüdung mit Fraktur des Implantats beeinflusst. Eine weitere mögliche biologische Spätkomplikation ist eine Infektion des periimplantären Gewebes, welche in fortgeschrittenem Stadium trotz hinreichender Therapie bis zu einem Implantatverlust führen kann. Außerdem bedeutet eine Progression des entzündlichen Prozesses für die Patienten neben Einschränkungen in Funktion und Ästhetik eine reduzierte Lebensqualität, z. B. durch entzündlich bedingten Foetor ex ore, finanzielle Einbußen und eine mögliche Abszessbildung mit den hiermit verbundenen Risiken und Komplikationen.

1.1. Periimplantäre Entzündungen

1.1.1. Definition

Der Oberbegriff „periimplantäre Infektion“ wird in zwei Unterklassen eingeteilt.

Die Mukositis wird als entzündliche Veränderung des periimplantären Weichgewebes ohne Knochenverlust bezeichnet - analog zur Gingivitis bei natürlichen Zähnen (Klein 2002; Lopez-Cerero 2008; Zitzmann et al. 2008) und ist reversibel (Sakka et al. 2010).

Die Periimplantitis hingegen ist definiert als eine Entzündung mit einer zusätzlichen Beteiligung des knöchernen Implantatlagers (Klein 2002), bei der Knochenresorptionen bis zu einem Verlust der Osseointegration führen können (Lopez-Cerero 2008; Zitzmann et al. 2008).

1.1.2. Ätiologie und Pathogenese periimplantärer Infektionen

Analog zur Entstehung einer Parodontitis spielen die bakterielle Plaque und die Bildung eines Biofilms auch für die Ausbildung einer Periimplantitis eine Rolle. Unterschiede in der Anatomie und der Morphologie zwischen natürlichem Zahn und Implantat führen zu ätiologischen Besonderheiten, wobei vor allem der knöcherne Verankerungsmodus zu nennen ist. Beim Implantat zeigt sich lichtmikroskopisch ein direkter Kontakt der Implantatoberfläche zum Knochen, was als Osseointegration bezeichnet wird. Beim natürlichen Zahn befindet sich im Parodontalspalt ein System aus Fasern, die zwischen Wurzelzement und alveolärem Knochen verlaufen und auch funktionell wirksam sind. Ein weiterer Unterschied findet sich in der Ausrichtung der Kollagenfasern. Bei der periimplantären Mukosa verlaufen sie parallel zur Implantatoberfläche und teilweise zirkulär um das Implantat herum. Beim natürlichen Zahn inserieren sie im Wurzelzement und bilden ein Netzwerk aus unterschiedlichen Verlaufsrichtungen (Zitzmann 2006).

Trotz morphologischer Unterschiede verläuft die Entzündungsentstehung am Implantat ähnlich zur Gingivitis und Parodontitis. In einem Zeitraum von wenigen Minuten bis zu Stunden binden koloniebildende Bakterien an das Pellicel, welches aus Speichelkomponenten und Sulkusflüssigkeit besteht. Die Bakterien teilen sich und formieren größere Aggregate. In der frühen Phase der

Kolonisation sind vor allem grampositive Kokken zu finden, danach bildet sich ein komplexer, stabiler Biofilm. Submukosal ist er vor mechanischer Reinigung geschützt und sowohl Immunsystem als auch antimikrobielle Therapien können schwer angreifen. Es kommt zu einer Entzündungsreaktion mit erhöhter Vaskularisierung des Gewebes und Ausbildung eines Zellinfiltrates. Neben vielen weiteren Kofaktoren ist die mikrobielle Beteiligung bei periimplantären und parodontalen Infektionen evident. Das Keimspektrum bei einer etablierten Entzündung beinhaltet sowohl bei der Parodontitis als auch bei der Periimplantitis zum Großteil dieselben parodontalpathogenen Keime, sodass wie bei der Parodontitis an verloren gegangenen Implantaten ebenfalls große Mengen gramnegativer, anaerober Bakterien gefunden wurden. Desweiteren wurden Fusobakterien, Spirochäten, schwarzpigmentierte Spezies wie *Prevotella intermedia* häufig in erkrankten Taschen gefunden (Mombelli 1997). Augthun et al. fanden bei der Analyse von 18 durch Periimplantitis explantierten Implantaten dominierend *Bacteroides*-Spezies, *Actinobacillus actinomycetemcomitans* (heute *Aggregatibacter actinomycetemcomitans*), *Fusobacterium nucleatum*, *Capnocytophaga* spp. und *Eikenella corrodens* (Augthun et al. 1997). Bei der DNA-Analyse fanden Becker et al. eine moderate Anzahl von *Actinobacillus actinomycetemcomitans*, *Bacteroides intermedius* und *Bacteroides gingivalis* (Becker et al. 1990). Im Latex-Agglutinationstest wurde in subgingivaler Plaque *Actinobacillus actinomycetemcomitans*, *Porphyromonas gingivalis* und *Prevotella intermedia* nachgewiesen (Rams et al. 1983; Mombelli et al. 1987; Sanz et al. 1990; George et al. 1994; Salcetti et al. 1997).

Beim zahnlosen Patienten penetrieren die Bakterien aus dem Speichel in den periimplantären Sulkus. Im Gegensatz dazu immigrieren die Bakterien des teilbezahnten Patienten aus vorhandenen Parodontaltaschen in das periimplantäre Gewebe (Apse et al. 1989; Quirynen et al. 1990; Koka et al. 1993; Lang 2008). Bestand während der Implantatinsertion eine bakterielle Besiedelung der Parodontaltaschen, so wird auch der periimplantäre Sulkus durch dieselben Bakterien kolonisiert (Mombelli et al. 1995).

Ein Unterschied in der Pathogenese zeigt sich im Schweregrad der Entzündungsreaktion, die im periimplantären Gewebe schneller und stärker abläuft. Die Periimplantitis zeigt ein progressives Tiefenwachstum, welches durch das Fehlen der inserierenden Fasern am Implantat begünstigt wird. Sofern keine Therapie erfolgt, schreitet die Destruktion, verursacht durch die körpereigene Immunantwort, fort (Zitzmann 2006).

Ein Unterschied im Keimspektrum stellt die grampositive Kokke *Staphylococcus aureus* dar, die nur bei der Initiierung einer Periimplantitis wichtig zu sein scheint (Heitz-Mayfield et al. 2010).

1.1.3. Prävalenz periimplantärer Infektionen

Roos-Jansaker et al. diagnostizierten in einer Nachuntersuchung von 218 Patienten nach 9-14 Jahren bei 48 % der Implantate eine Mukositis, bei 6,6 % eine Periimplantitis, wobei diese auf 16 % der Patienten verteilt war (Roos-Jansaker et al. 2006). In der Studie von Fransson et al. zeigte sich, dass bei 28 % der Patienten mindestens ein Implantat mit Periimplantitis diagnostiziert wurde. Im gesamten Kollektiv waren 12,4 % der Implantate betroffen. Das Risiko, an Periimplantitis zu erkranken,

korreliert scheinbar mit der Anzahl an Implantaten (Fransson et al. 2005). Die Prävalenz für Mukositis wird im „Consensus Report of the sixth European Workshop of periodontology“ mit 80 % der Patienten und 50 % der Implantate angegeben (Lindhe et al. 2008). Für Periimplantitis liegt die Prävalenz zwischen 28 % und 56 % der Patienten beziehungsweise zwischen 12 % und 43 % der Implantate (Lindhe et al. 2008; Zitzmann et al. 2008).

1.1.4. Diagnostik periimplantärer Infektionen

In Anlehnung an die Diagnostik von Parodontopathien werden für periimplantäre Erkrankungen ähnliche Parameter untersucht. Als diagnostischer Parameter sollte immer das „Bluten auf Sondieren“ (BOP) beurteilt werden. Tritt nach der Penetration des periimplantären Sulkus mit einer Parodontalsonde eine Blutung auf, gilt das BOP als positiv, bei Abwesenheit der Blutung als negativ. Tritt eine Blutung auf, bestätigt dies das Vorhandensein einer Entzündung in der periimplantären Mukosa und kann den Verlust von umgebendem Gewebe vorhersagen (Heitz-Mayfield 2008).

Ein weiterer Parameter ist die Messung der Sondierungstiefen und des Attachmentlosses (Distanz Taschenboden / Schmelz-Zementgrenze bzw. Implantatschulter in mm). Bei jeder Untersuchung sollte der Abstand an vier Flächen des Implantats (mesial/distal/vestibulär/oral) von der Implantatschulter zum Sulkusboden gemessen werden, da die Implantatschulter leicht zu finden ist und eine reproduzierbare Referenz darstellt. Gesunde Gewebeverhältnisse lassen eine Penetration von 3 mm zu, ab 5 mm gelten diese als pathologisch und beherbergen pathogene Keime, welche als Zeichen für eine Periimplantitis gelten (Buser et al. 1990; Mombelli et al. 1998). Als Ausgangswert sollte eine Messung nach Eingliederung der prothetischen Versorgung dienen, der dann in regelmäßigen Abständen nach einem Jahr überprüft wird.

Die Implantatbeweglichkeit ist ein klinischer Indikator für fehlende Osseointegration und Knochenverlust. Während eine sichtbare Beweglichkeit der Implantate keine Fragen in Bezug auf einen Knochenverlust mehr offen lässt, ist sie bei klinisch scheinbar festen oder leicht beweglichen Implantaten schwierig zu bestimmen, da häufig noch eine Osseointegration im apikalen Bereich vorhanden ist. Zur quantitativen Bestimmung der Implantatbeweglichkeit kann der Periotest zu Hilfe genommen werden. Winkler et al. zeigten 2001 in ihrer Studie, dass Unterschiede im Vergleich zum natürlichen Zahn bestehen und er reproduzierbare Werte liefert, sodass er als Hilfsmittel zur Diagnostik eingesetzt werden kann (Winkler et al. 2001).

Die Anfertigung eines Röntgenbildes sollte bei Kontrolluntersuchungen bei klinischem Anhalt für eine Periimplantitis zur Beurteilung des Knochenabbaus angefertigt werden. Die genaue Topographie des Defekts ist röntgenologisch meist nicht einzuschätzen (Lang et al. 1977). Meist zeigt sich die Periimplantitis als schüsselförmiger Defekt, der sich zirkulär ausbreitet, allerdings sind trotzdem Überlagerungen von bukkalen/oralen Knochenwänden möglich (Zitzmann 2006). Für die Therapieplanung ist eine Röntgenaufnahme hilfreich.

Empfohlen wird ein Zahnfilm in Paralleltechnik mit einem Langtubus oder eine Panoramaschichtaufnahme nach Eingliederung des Zahnersatzes, danach nur, wenn klinische Befunde

dies nötig erscheinen lassen. Im ersten Jahr nach der Implantation wird normalerweise ein Knochenabbau von 0,9 - 1,6 mm beobachtet, danach sollte der Knochenabbau 0,02 - 0,15 mm/Jahr nicht überschreiten (Mombelli et al. 1998).

Mikrobiologische Tests können die Diagnostik unterstützen, werden allerdings nicht routinemäßig angewendet. Zur Bestimmung des Keimspektrums und somit zum gezielten Einsatz therapieunterstützender Antibiotika, kann ein DNS- oder RNS-Sondentest Anwendung finden (Klein 2002; Behrens 2009). Um die Aussagekraft der mikrobiologischen Tests beurteilen zu können, liegen noch nicht genug Studien vor. Allerdings soll er bei der Therapieentscheidung helfen, da eine bakterielle Infektion z. B. von einer funktionellen Überbelastung abgegrenzt werden können soll (Mombelli et al. 1998). Speichelanalysen und die Beurteilung der periimplantären Sulkusflüssigkeit sind klinisch keine etablierten Parameter (Heitz-Mayfield 2008).

1.1.5. Therapiekonzepte

Ein Goldstandard für die Therapie periimplantärer Entzündungen existiert zurzeit noch nicht, sodass die Wahl des richtigen Therapieregimes kontrovers diskutiert wird.

Bei der periimplantären Mukositis stellt die nicht-chirurgische Therapie das Mittel der Wahl dar. Sie besteht aus einem Debridement des Entzündungsgewebes. Diese mechanische Therapie entfernt supra- und subgingivale Plaque und Beläge. Angewendet werden neben Küretten aus Teflon, Kunststoff, Karbon oder Titan auch Polierbürstchen und -kelche mit Polierpasten. Zusätzlich werden Ultraschallsysteme und Pulverstrahlgeräte verwendet, wobei ein Aufrauen der Implantatoberfläche vermieden werden sollte. Die Methodik ähnelt der der Parodontaltherapie. Sie zeigt vor allem Erfolge in der Verbesserung klinischer Parameter wie Blutungsindex und Sondierungswerte (Heitz-Mayfield et al. 2004; Renvert et al. 2008). Einen weiteren Vorteil zeigen kombinierte Behandlungsstrategien mit antimikrobiellen Substanzen und desinfizierenden Mitteln. Der Standard hierfür ist seit Jahren Chlorhexidinguconat (CHX) als Beispiel der Wirkstoffklasse der Bisbiguanide. CHX wirkt antibakteriell, v.a. auf grampositive und gramnegative anaerobe Keime, Pilze und einige Viren. Der Wirkmechanismus besteht darin, dass sich das kationische Bisbiguanid an die anionischen Anteile des Pellikels anlagert, eine weitere Anlagerung von Proteinen an die Oberfläche verhindert und den Bakterienstoffwechsel durch Enzymhemmung stört. Neben reduziertem Bakterienwachstum führt dies auch zur vollständigen Zerstörung des Bakteriums (Arweiler 2007). Die Anwendung von CHX reduziert die Bakterienlast (Mombelli et al. 1992).

Angewendet wird CHX als Spüllösung (0,1 - 0,2 %), Spray oder als Gel (1 %), welches direkt am Implantat aufgetragen werden kann (Reich et al. 2007). Eine kontinuierliche Anwendung sollte nicht länger als 3 Wochen sein, da sonst Nebenwirkungen wie unerwünschte Verfärbungen an Zunge und Restaurationen oder Geschmacksirritationen auftreten können (Schwarz 2007).

Eine weitere Gruppe der oralen Antiseptika sind die Phenole und ätherischen Öle wie beispielsweise Thymol und Menthol. Der Wirkmechanismus besteht darin, dass sie die Zelloberfläche der Bakterien direkt schädigen, was zu einer Inhibition der Enzymaktivität führt. Ein Vertreter dieser Gruppe ist das

Produkt *durimplant* (Iege artis Pharma GmbH+Co KG, Dettenhausen). Das Implantatpflegemittel enthält therapeutisch wirksame Substanzen wie Thymol, Pfefferminzöl, Allantoin, spanisches Salbeiöl, Chlorhexidindigluconat, Linalool und Limonen sowie Verdickungsmittel. Die gelartige Konsistenz des Pflegemittels bedingt eine geringe Viskosität und soll zu einer langfristigen Haftung an der periimplantären Gingiva und der Suprakonstruktion und somit zu einer verlängerten Einwirkzeit führen.

Der Einsatz von Lasern in der Therapie der Mukositis bietet zurzeit keinen weiteren Vorteil (Schwarz et al. 2005; Schwarz et al. 2006).

In Kombination mit einem mechanischen Debridement kann die Gabe von Antibiotika einen positiven Effekt auf die Reduktion der Sondierungswerte und auf Blutungsindices haben. Bei der lokalen Applikation wird die Konzentration der antimikrobiellen Wirkstoffe im Sulkusfluid über einen längeren Zeitraum hoch gehalten. Verschiedene Substanzen wie Tetracyclin, Doxycyclin, Minocyclin und Metronidazol wurden bereits in der Parodontaltherapie untersucht und finden in der Therapie periimplantärer Infektionen Anwendung. Eine Übertragung von Therapieformen der Parodontologie auf die Implantologie ist zu überlegen (Norowski et al. 2009; Rohnen et al. 2011).

Die Periimplantitis sollte einer chirurgischen Therapie zugeführt werden. Indiziert ist sie bei Knocheneinbrüchen, die größer als 5 mm sind (Schou et al. 2004). Verschiedene Möglichkeiten werden hierbei zumeist kombiniert, wie die Reinigung der Implantatoberfläche beim offenen Debridement unter Zuhilfenahme desinfizierender und antimikrobieller Agenzien, die Implantoplastik (Glättung freiliegender Implantatwindungen) und gegebenenfalls die regenerative Therapie mit dem Auffüllen des Knochendefekts mit Knochenersatzmaterialien oder der gesteuerten Geweberegeneration. Der letzte therapeutische Ansatz bei klinischer Implantatlockerung oder therapieresistenten periimplantären Infektionen ist die Explantation (Schwarz 2007).

Alle Therapieoptionen führen nicht zu einer kompletten Wiederherstellung der periimplantären Verhältnisse bei Periimplantitis. Deshalb kommt der Prävention und Prophylaxe mit der täglichen Mundhygiene des motivierten und instruierten Patienten eine entscheidende Rolle zu.

1.2. Lebensqualität

Ursprünglich wurde der Begriff Lebensqualität durch die Untersuchung sozialer und ökonomischer Umstände geprägt. Darauf folgend wurde auch der Bereich der oralen Gesundheit mit aufgenommen, welcher verschiedene funktionelle und psychosoziale Aspekte beinhaltet. Um die orale Gesundheit valide zu messen, etablierte sich der Fragebogen „Oral Health Impact Profile“ (OHIP). Verschiedene Studien haben gezeigt, dass eine Korrelation zum klinischen Befund über den OHIP messbar ist und dass Patienten mit einer reduzierten Zahnzahl oder erneuerungswürdigen Restaurationen ihre Lebensqualität schlechter einschätzten. Der OHIP kann auch als Unterstützung herangezogen werden bei der Überprüfung der Effektivität von Behandlungsstrategien (Heydecke 2002). Sowohl bei Longitudinal- als auch Querschnittsstudien wird er zur Vervollständigung klinischer Daten angewandt,

da er eine hohe Reliabilität und Validität aufweist (Montero-Martin et al. 2009). Die Insertion dentaler Implantate hat einen positiven Effekt auf die orale Lebensqualität (Nickenig et al. 2008). In Bezug auf die prothetische Endversorgung zeigt sich nach erfolgter Therapie ein Anstieg der Lebensqualität und somit eine Abnahme von Symptomen, die durch den OHIP gemessen wurden. Besonders zufrieden waren Patienten, die mit feststitzendem Zahnersatz versorgt werden konnten. Die größten Einschränkungen in der Lebensqualität waren bei Patienten zu erkennen, die zuvor eine Teilprothese hatten und dann mit einer Totalprothese therapiert wurden. Nach einer Zeit der Adaptation stieg aber auch hier die Lebensqualität wieder an (Szabo et al. 2006).

1.3. Halitosis

Der Begriff Halitosis wird synonym verwendet für Mundgeruch oder Foetor ex ore und ist definiert als aus der Mundhöhle austretender, unangenehm empfundener Geruch.

In der Regel entsteht Halitosis durch anaerobe Bakterien, die sich in sauerstoffarmen Regionen der Mundhöhle ansammeln und sich von Zell- und Nahrungsresten, Speichel, Blut oder Sulkusflüssigkeit ernähren. Durch die Fermentierung schwefelhaltiger Peptide und Aminosäuren werden flüchtige Schwefelverbindungen (volatile sulphur compounds/VSC) freigesetzt, die den Geruch charakterisieren. Schwefelwasserstoff, Methylmerkaptan und Dimethylsulfid sind bei der Geruchsbildung besonders bedeutsam (Porter et al. 2006). Die Einteilung der Erkrankung erfolgt in echte Halitosis, Pseudohalitosis und Halitophobie. Die echte Halitosis wird wiederum in physiologische und pathologische Formen unterteilt mit einer intra- oder extraoralen Geruchsherkunft. Bei der Pseudohalitosis wird der Mundgeruch nur vom Patienten empfunden, objektiv liegt aber keine Erkrankung vor (Nagel et al. 2006). Bei ca. 90 % der Patienten liegt der Ursprung intraoral, seltener ist die Entstehungsquelle im Hals-Nasen-Ohren- oder Magen-Darmbereich zu finden. Intraorale Geruchsquellen bilden Zungenbeläge, Entzündungen wie Mukositis, Periimplantitis, Gingivitis und Parodontitis, Mundschleimhautrekrankungen, verminderter Speichelfluss und insuffiziente Restaurationen. Meist liegt eine Vergesellschaftung mit einer unzureichenden Mundhygiene vor. Das Bluten auf Sondieren als weitere Folge der Entzündung fördert zusätzlich diesen Metabolismus, da es den Mikroorganismen als Substrat dient, wodurch vermehrt VSCs ausgestoßen werden (Tonzetich et al. 1969). Angaben zur Prävalenz differieren stark in der Literatur mit Nationalität und Alter zwischen 14,5 % (in Japan (Saito et al. 2002)), 32 % (im Raum Bern (Bornstein et al. 2009)) bis 43 % (in den USA (Loesche et al. 2002)).

Zur Diagnostik werden eine organoleptische Untersuchung durchgeführt und die Daten mittels instrumenteller Messgeräte verifiziert. Zum Einsatz kommen hier vor allem Gaschromatographen, die die Konzentration der VSCs bestimmen können. Die Gaschromatographie ist eine leistungsfähige Methode zur Trennung von Gemischen flüchtiger Komponenten, wobei die erforderlichen Testmengen relativ klein sein können. Durch die hohe Trennleistung ist auch die Aufspaltung komplexer Gemische wie die der Atemluft möglich. In dieser liegen Stoffähnlichkeiten vor, die eine Aufspaltung durch andere Methoden unmöglich macht. Zur Injektion in der Gaschromatographie hat die

Thermodesorption von Stoffen, adsorbiert an Trägermaterialien, einige überzeugende Vorteile (Woolfenden 1997; Wampler 1998). Eine große Auswahl an Trägermaterialien steht zur Verfügung (Pankow 1996), die einerseits direkt zur Anreicherung aus gasförmigen Proben, andererseits als Träger für Stoffe in Lösungen verwendet werden können. Lösungen werden direkt auf den Träger appliziert, um dann das Lösungsmittel im Gasstrom zu verdampfen. Die Stoffe bleiben dabei auf dem Träger zurück. Im Thermodesorber soll das relativ große Innenvolumen der Trägerkartusche (einige Milliliter) in die Gaschromatographiekapillare (wenige Mikroliter) überführt werden. Ergebnis der Auswertung ist eine qualitative und quantitative graphische Auswertung der einzelnen Substanzen, die dann mit Werten der Standardsubstanzen verglichen und somit analysiert werden können. Praxistauglich scheinen aber eher Sulfid-Monitore zu sein, wie beispielsweise das Halimeter (Firma Interscan Corporation), das die Gesamtkonzentration flüchtiger Schwefelverbindungen bestimmt, nicht aber einzelne Komponenten nachweisen kann.

Nach diesen Untersuchungen sollte die Geruchsquelle und –ursache der Halitosis identifiziert worden sein, sodass sich eine Therapie anschließen kann. Das therapeutische Prozedere haben Quirynen et al. wie folgt ausgearbeitet: Reduktion der Mikroorganismen und des bakteriellen Nährangebots, Umwandlung der VSCs in nichtflüchtige Schwefelverbindungen, Anwendung oraler Kosmetika (Quirynen et al. 2002). Liegt keine systemische Ursache vor, sondern eine orale, sollten restaurative Störfaktoren wie Karies und undichte Füllungen behoben werden, eine Reduktion der intraoralen Entzündung und die Entfernung des Zungenbelags eingeleitet werden. Nach erfolgter Therapie kommt es zu einer Reduktion der VSCs (Seemann et al. 2001).

1.4. Zielsetzung

Erstes Ziel der vorliegenden Studie war es zu untersuchen, ob die orale Lebensqualität durch das Auftreten einer Mukositis beeinträchtigt wird und gegebenenfalls wie stark.

Zweites Ziel war die Analyse von Atemgasproben, bei denen untersucht werden sollte, ob ein verändertes Atemgasspektrum zwischen Patienten mit einer periimplantären Infektion und Patienten mit gesunden oralen Verhältnissen vorliegt.

Drittes Ziel war es zu untersuchen, ob Patienten mit einer Mukositis im Verlauf eine Periimplantitis entwickeln.

Viertes Ziel war die Überprüfung, ob additive Maßnahmen die nicht-chirurgische Therapie der Mukositis beeinflussen können und wenn wie stark.

2. MATERIAL UND METHODE

2.1. Patientenkollektiv

Die Patienten für diese Studie wurden aus der Implantatsprechstunde der Klinik für Mund-Kiefer- und Gesichtschirurgie des Universitätsklinikums Schleswig-Holstein, Campus Kiel rekrutiert. Alle Teilnehmer kamen regelmäßig zu Kontrolluntersuchungen der Klinik, bei der standardisiert klinische Parameter erhoben wurden. Ausschlusskriterium für die Teilnahme war das gleichzeitige Vorliegen von akuten parodontalen Erkrankungen und eine unzureichende Mundhygiene, die mit einem Bluten auf Sondieren (BOP) von über 30 % definiert war. Außerdem wurden Patienten, die rauchten, nicht in die Studie aufgenommen. Die Ethikkommission hatte gegen die Durchführung der Studie gemäß Ethikantrag (A 170/07) keinen Einwand.

Das Patientenkollektiv umfasste 30 Studienteilnehmer, von denen 27 ausgewertet werden konnten, da 3 Probanden die Studie im Untersuchungszeitraum aus persönlichen oder gesundheitlichen Gründen abbrachen. Sie unterteilten sich in 19 weibliche und 8 männliche Teilnehmer. Das Durchschnittsalter betrug 59,5 Jahre. Es wurden insgesamt 96 Implantate eingeschlossen, wovon 50 im Oberkiefer und 46 im Unterkiefer inseriert waren. Der Zahnersatz war in 17 Fällen feststehend und in 10 Fällen herausnehmbar verankert. Die Tragedauer der prothetischen Versorgung nach Implantation lag mittelwertig bei 5,9 Jahren, minimal bei 0,2 und maximal bei 17,4 Jahren.

2.2. Studiendesign

Die 27 Teilnehmer bestanden jeweils aus 13 Probanden mit gesunden periimplantären Verhältnissen und 14 weiteren Studienteilnehmern, bei denen eine periimplantäre Infektion im Sinne einer Mukositis ohne Knochenverlust im letzten Jahr vorlag. Von den 14 Patienten mit Mukositis hatten 7 keine periimplantäre Therapie vor Studienbeginn, 1 Studienteilnehmer wurde rein konservativ therapiert und 2 Studienteilnehmer resektiv. Eine kombiniert resektive und regenerative Therapie erhielten 4 der 14 Patienten vor Studienbeginn, d. h. 7 Patienten hatten eine Mukositis nach zuvor unauffälligen Verhältnissen bei stattgefundener Therapie. Als Kriterium für das Vorliegen einer periimplantären Mukositis diente dabei das positive Bluten auf Sondieren und die Messung erhöhter Sondierungswerte aufgrund entzündlich bedingter Gingivahyperplasien ohne Knochenverlust nach röntgenologischem Vergleich mit Vorbefunden. Ein Knochenabbau wurde an den untersuchten Implantaten nicht diagnostiziert. Es erfolgte eine randomisierte Einteilung in 4 Gruppen (Tab. 1).

Gruppe 1- Kontrollgruppe, mit gesunden periimplantären Verhältnissen mit negativem BOP (n=13)

Gruppe 2- Mukositis (n=5), Behandlung mit *durimplant* (lege artis Pharma GmbH + Co KG)

Gruppe 3- Mukositis (n=5), Behandlung mit Chlorhexamed®-Gel 1 % (CHX-Gel, GlaxoSmithKline Consumer Healthcare GmbH & Co. KG)

Gruppe 4- Mukositis (n=4), Patienten ohne additive medikamentöse Behandlung

Tab. 1: Einteilung der Patienten mit Mukositis.

Gruppe	Absolutwert der Implantate mit Mukositis pro Patient / Gesamtzahl der Implantate
Gruppe 2: Patienten mit Mukositis= 5 Implantate insgesamt= 16 Infizierte Implantate= 6	1/1
	1/4
	1/3
	2/4
	1/4
Gruppe 3: Patienten mit Mukositis= 5 Implantate insgesamt= 22 Infizierte Implantate= 10	3/6
	1/1
	2/6
	3/8
	1/1
Gruppe 4: Patienten mit Mukositis= 4 Implantate insgesamt= 22 Infizierte Implantate= 11	2/6
	2/4
	2/6
	5/6

Der Ablauf der Studie gliederte sich in vier Behandlungssitzungen. Die erste initiale Untersuchung (U1), die zweite Sitzung folgte nach 4 Wochen (U2), die dritte nach 12 Wochen (U3) und die vierte terminale Untersuchung nach 24 Wochen (U4).

Zu Studienbeginn wurde die Anamnese erhoben, bei der Allgemeinerkrankungen und Medikation dokumentiert wurden. Zusätzlich wurden alle Implantatdaten sowie demographische Angaben notiert. Alle Patienten erhielten eine auf ihren Zahnersatz angepasste Mundhygieneinstruktion und wurden zur Reinigung motiviert.

Die orale Lebensqualität wurde bei allen Studienteilnehmern in verschiedenen Bereichen durch den Fragebogen „Oral Health Impact Profile“ (OHIP) in der deutschen Version mit 53 Fragen (Anlage 1) bei der initialen (U1) und bei der terminalen Untersuchung (U4) erhoben. Zusätzlich wurde ein Fragebogen zur Beeinträchtigung der Lebensqualität durch Mundgeruch (Anlage 2) vergeben.

Allen Patienten wurde auf experimenteller Basis an (U1) und (U4) eine Atemgasprobe entnommen.

An allen vier Untersuchungszeitpunkten wurden die klinischen Parameter der Patienten mit Mukositis gruppenabhängig erhoben, sodass sich ein Kollektiv aus 14 Studienteilnehmern ergab.

2.3. Entnahme der Atemgasprobe

Die Entnahme der Atemgasprobe fand sowohl beim initialen (U1) als auch beim terminalen (U4) Untersuchungstermin bei allen Probanden statt. Die Atemstoffe der initialen Untersuchung der gesunden Probanden wurden mit den Atemstoffen der Patienten mit einer periimplantären Entzündung verglichen und statistisch ausgewertet. Ein Vergleich der Atemstoffe von Patienten mit periimplantärer Entzündung vom initialen zum terminalen Untersuchungstermin wurde wegen der geringen Fallzahl nur rein deskriptiv ausgewertet.

Zur Probenspeicherung wurden Duran-Glasröhrchen verwendet, die mit Carboadsorbentien befüllt waren. Vor der Benutzung wurden die Proberöhrchen im Gefrierfach bei -30 °C gelagert, um eine

Artefaktbildung zu verhindern. Standardmäßig wurde vor Beginn der Behandlung das Behandlungszimmer gelüftet, um Störgerüche weitgehend auszuschalten. Im Anschluss erfolgte die Entnahme einer Raumlufprobe. Die Probe der Umgebungsluft wurde für die Subtraktion des Stoffspektrums der Atemgasproben benötigt. Das Adsorbensröhrchen, welches durch langsames Auftauen Raumtemperatur erreicht hatte, wurde mit dem einen Ende an eine Vakuumpumpe und mit dem anderen Ende an einen mit Raumluf gefüllten Kunststoffschlauch (Toppits® Brat-Schlauch extra breit 31 cm, Melitta Haushaltsprodukte GmbH & Co. KG) mit 20 l Probenvolumen angeschlossen. Durch das Anschalten der Pumpe für 15 Minuten wurde die Luft mit 1,5 l/min aus dem Schlauch abgesaugt und die Stoffe reicherten sich am Adsorbens an. Danach wurde die Pumpe wieder ausgeschaltet und das Adsorbensröhrchen mit den gespeicherten Atemstoffen verschlossen. Bis zum Versand zur Auswertung zur Technischen Universität Hamburg-Harburg (TUHH), Institut für Messtechnik, wurde die Probe wieder auf -30 °C gekühlt.

Bei der Atemgasentnahme am Patienten wurde dieser instruiert, mit seiner typischen Frequenz und Atemtiefe ruhig durch die Nase ein- und durch den Mund auszuatmen. Der Proband erhielt das Mundstück (Glasröhrchen) mit dem daran befestigten Kunststoffschlauch. Der Studienteilnehmer atmete nun auf die beschriebene Art drei Minuten in den Schlauch. Zum Abschluss der Probenentnahme atmete der Proband mit drei tiefen Atemzügen aus dem gefüllten Schlauch ein und wieder aus. Nun wurde der mit Atem gefüllte Kunststoffschlauch, analog der Raumlufprobe, an die Vakuumpumpe angeschlossen und der Inhalt über 15 Minuten abgepumpt und auf dem Adsorbensröhrchen gespeichert.

Die Aufarbeitung der Atemgasproben wurde an der Technischen Universität Hamburg-Harburg (TUHH), Institut für Messtechnik, Leiter Prof. Dr.-Ing. Gerhard Matz, durchgeführt.

2.3.1. Trägermaterial/Adsorbens

Die Adsorbensröhrchen bestanden aus Duranglas mit der Dimensionierung 176 mm Länge, 4 mm Innendurchmesser und 6 mm Außendurchmesser. Die mit Adsorbens beladenen Röhrchen wurden bei 400 °C im Stickstoff-Gasstrom konditioniert und bei 350 °C injiziert.

Zum Sammeln sehr leichtflüchtiger Stoffe wurden Carboadsorbentien wie in der Literatur empfohlen verwendet (Matisova 1995; Hrouzkova 1998; Buszewski 2007). Das Röhrchen war mit einer Packung 120 mg Carbograph-1-TD 20/40 (Grace), gefolgt von einer Packung Carbopack X 40/60 (Supelco) gefüllt. Bei der Analyse wurde die Probe somit zuerst durch das Carbograph gesogen.

2.3.2. Vorbereitung der Analysen

Die durch Ausheizen bei 400 °C im Stickstoffstrom konditionierten Adsorbensröhrchen wurden mit deuterierten Aromaten beladen (30 ng d6-Benzol, 10 ng d8-Toluol, 10 ng d8-Naphtalin in 1 µl Methanol, aufgezogen mit 1 min im 50 ml/min Stickstoffstrom (Schillings 2001)). Als Referenz diente im späteren Analyselauf ein interner Standard zum Vergleich. Das Röhrchen wurde zur Probenadsorption mit dem Atemgas durch Ansaugen (1,5 l/min) beladen und anschließend in

Beladungsrichtung weitere 10 min mit 50 ml/min Stickstoff gespült. So ließ sich der hohe Feuchtigkeitsgehalt der Atemluft, der die Injektion durch Verblockung verhindern würde, ohne Verlust anderer Bestandteile entfernen.

2.3.3. Funktionsweise des Thermodesorptions-Injektors (TDI)

Der Injektor bestand aus einer Gasversorgung mit Gasflusssteuerung durch 6 Ventile (V1-6) und 5 festen Gasflussreglern (Restriktionskapillaren R1-5), einem Desorptionsofen und einer kühlbaren Probenschleife, an die die gaschromatographische Trennsäule angekoppelt war. Die Temperatur des Desorptionsofens und des Splits zwischen Probenschleife und Trennsäule konnte separat geregelt werden. Es wurde ein Thermodesorber (Eigenbau (Schröder 2010)) eingesetzt, dessen spezielle Gassteuerung einen besonders effektiven, verlustfreien Stofftransport in das gaschromatographische Trennsystem erlaubte. In Abb. 1-3 sind die unterschiedlichen Gasflüsse beim Beladen, der Injektion und im Verlauf der Analyse dargestellt. Um das Adsorbensröhrchen in den Desorptionsofen zu bringen, wurden Ventil 1 und 3 auf Durchfluss geschaltet (Abb. 1). Mit einem Fluss von 9 ml/min (R1) wurde die Kappe, mit einem Fluss von 20 ml/min (R3) die Injektionskammer im Gegenfluss gespült. Das Röhrchen wurde in den Ofenkopf gesteckt und auf „Injektion“ geschaltet (Abb. 2). Das System wurde nun über die Injektionsgasführung auf einen Betriebsdruck von 1 bar gebracht.

Belegung des Injektionsschalter		(X= geöffnet)				
Ventile	1	2	3	4	5	6
Öffnen	X		X			
Injektion		X			X	X
Analyse		(stroml.)	X			

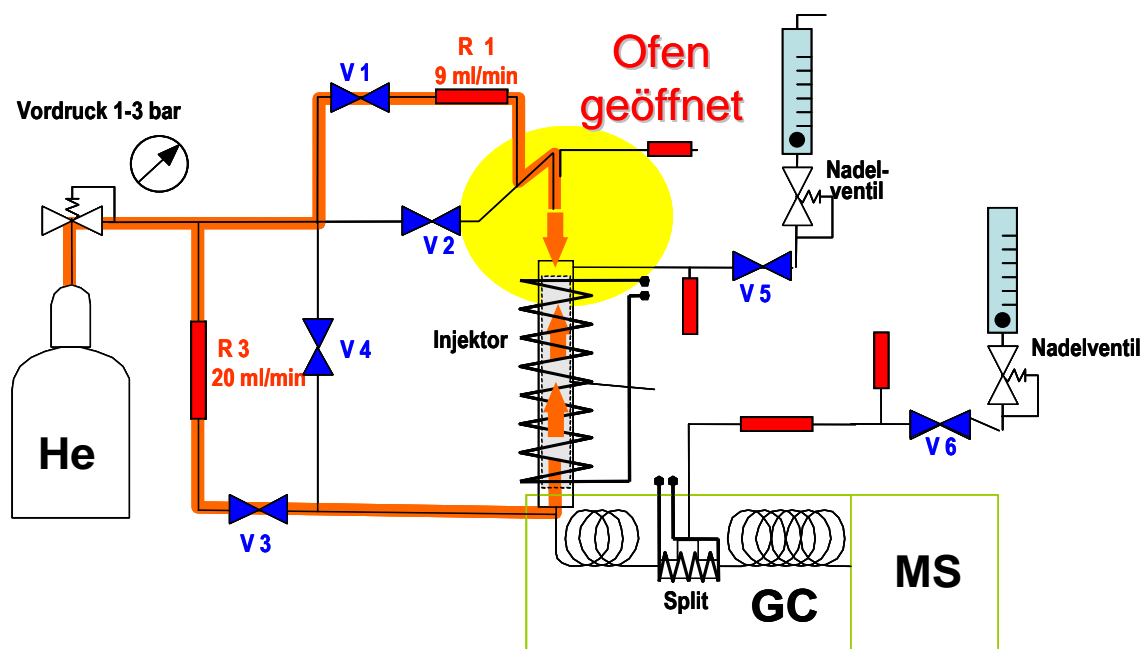


Abb. 1: Gasflüsse im Zustand „Öffnen“ zum Beladen des Desorbers mit dem Adsorbensröhrchen (Schröder 2011).

Beim Schalten auf „Injektion“ (Abb. 2) wurden Ventil 1 und 3 geschlossen. Es wurde 40 s desorbiert, wobei über das geöffnete Ventil 6 der Desorptionsfluss mit max. 13 ml/min (begrenzt durch R6) entlang der Cryo-Injektionsschleife lief. Die Cryo-Injektionsschleife (Stahl-GC-Kapillare, Quadrex Ultra Alloy Stainless Steel Capillary Column, 0,25 mm Innendurchmesser, 0,1 µm Beschichtung aus Methylsilikon) wurde durch Zufuhr von flüssigem Stickstoff bei der Injektion auf -195 °C gekühlt und anschließend zur Überführung der fokussierten Probenstoffe durch direkten Stromfluss auf bis zu 200°C geheizt.

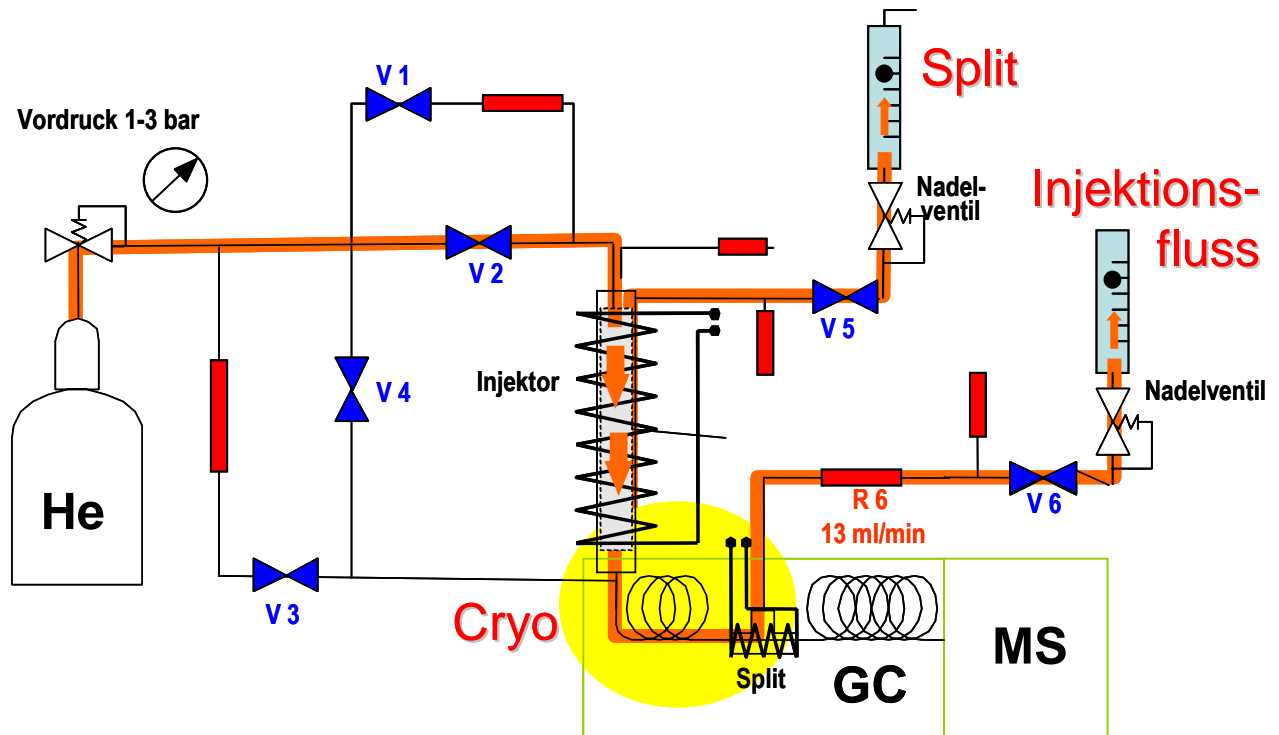


Abb. 2: Gasflüsse während der Injektion (Schröder 2011).

Nach der Injektion wurde die Anlage von „Injektion“ auf „Analyse“ geschaltet und das Gaschromatographie/Massenspektrometer(GC/MS)-Programm gestartet. Die in der Cryo-Injektionsschleife festgehaltenen Probenbestandteile wurden durch einen elektrischen Strompuls an der Schleife in die Gaschromatographiekapillare injiziert. Anschließend wurde für die Zeit der Analyse ein schwächerer elektrischer Stromfluss an der Schleife eingestellt und der Ofen wurde angeschaltet. Ventil 4 versorgte die Trennkapillare mit Trägergas. Über Restriktion 2 wurde das im Injektor verbleibende Adsorbensröhrchen mit 7 ml/min gespült und gereinigt. Restriktion 6a (mit 0,5 ml/min, kontrolliert durch R5) sorgte für einen steten Fluss aus dem T-Stück, um Rückdiffusion von Analyseresten in die Analysestrecke zu verhindern. Der GC-Ofen des verwendeten HP5890-Gaschromatographs wurde zur Trennung sehr leichtflüchtiger Stoffe mit flüssigem Stickstoff gekühlt. Besonders zum Fokussieren sehr leichtflüchtiger Stoffe war die Kühlung der Injektionsschleife auf möglichst tiefe Temperaturen wichtig.

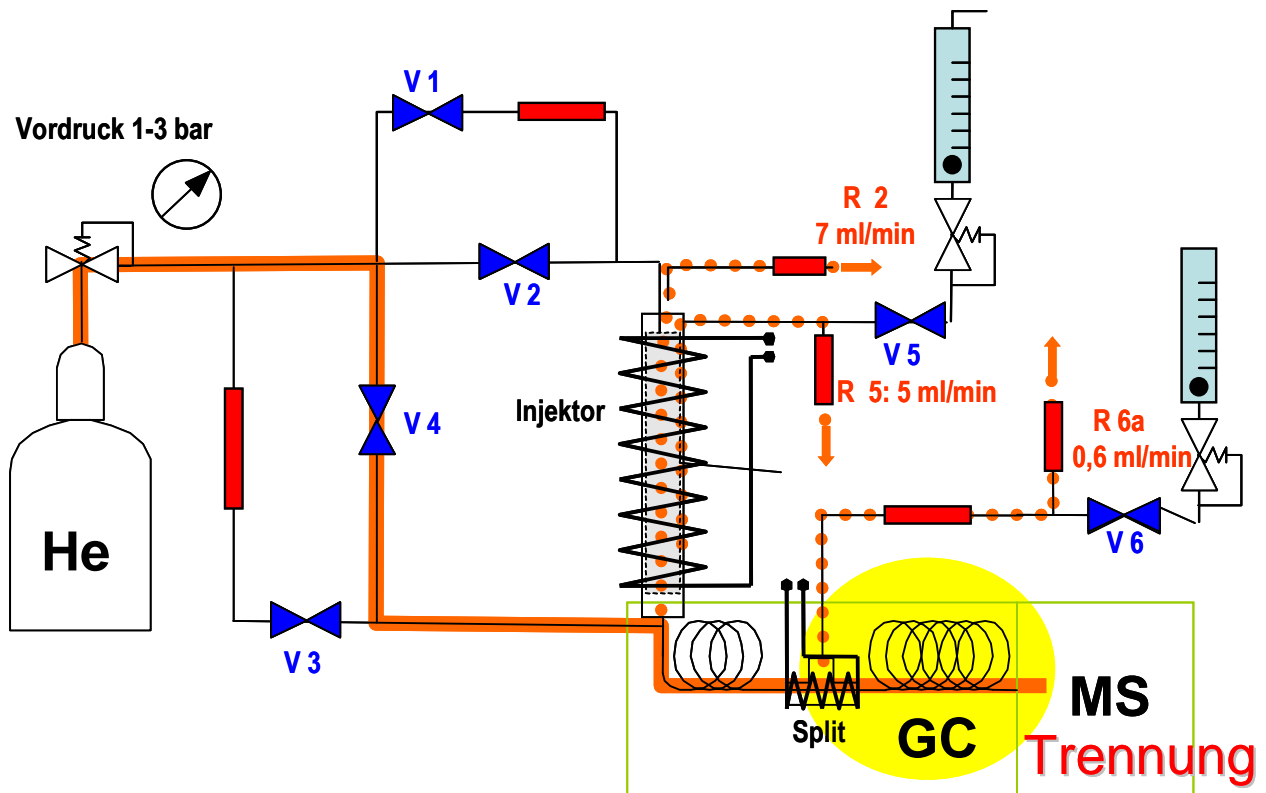


Abb. 3: Gasflüsse während des Analyselaufes (Schröder 2011).

2.3.4. Analyseergebnisse für sehr leichtflüchtige Stoffe mit GC-Tieftemperaturprogramm

Es sollten Stoffe ab einer Flüchtigkeit der C2-Kohlenwasserstoffe (Ethan/Ethen) bis hin zu schwerer flüchtigen Stoffen wie Naphthalin oder Terpenkohlenwasserstoffen in den Atemluftproben analysiert werden. Es wurde gaschromatographisch getrennt unter dem Temperaturprogramm -20 °C 1 min, mit 3 °C/min auf 240 °C für 10 min zum Ende des Analyselaufes. Die Detektion übernahm ein Massenspektrometer Varian Triple-Quad-MS 320. Es wurden Spektren mit $0,5\text{ s/Scan}$ im Massenbereich 45 - 205 Da aufgezeichnet. Desorbiert wurde mit 350 °C und einer Injektionsdauer von 40 s bei einem Fluss von 7 ml/min. Die Schleifentemperatur bei der Reinjektion lag bei 90 °C . Die Datenanalyse erfolgte durch Bruker DA (extended Vers. 1.6n).

Es wurde ein Abschnitt des GC-Laufes im Bereich 1-20 min als Beispiel ausgewählt (Abb. 4). Verglichen wurde die jeweilige Atemluftprobe (schwarze Spur) mit den Daten der Umgebungsluft (rote Spur). Ausgewertet wurden Signale, die nicht in der Umgebungsluft auftraten, um atemlufttypische Stoffe zu bestimmen. Auffällig war hier die Vielzahl an größtenteils ungesättigten Kohlenwasserstoffen.

Die Identifizierungsvorschläge der einzelnen Stoffe beruhen auf Spektrenvergleichen mit der NIST-MS-Datenbank (NIST/EPA/NIH spectral library, Version 0.5, 2005). Komponenten wurden daher wegen der großen Spektrenähnlichkeit von Isomeren ohne genauen Strukturvorschlag mit doppelbindungsäquivalenten Summenformeln angegeben. Hervorgehoben wurden außerdem einige schwefelhaltige Stoffe, die als potentielle Geruchskomponenten in Frage kommen. Die Stoffe wurden entsprechend ihrer Elutionsreihenfolge in der Gaschromatographie aufgelistet. Die Nachweisgrenze

Die statistische Auswertung erfolgte wegen der starken Streuung der Werte durch den Mann-Whitney-U-Test und den Wilcoxon-Test. Das Signifikanzniveau lag bei 5 %, der p-Wert wurde originär, rein explorativ übernommen (exakte Signifikanz (2-seitig)).

2.4. Verlaufskontrolle der Mukositis durch die Erhebung klinischer Parameter

In allen vier Behandlungssitzungen wurden folgende Parameter, angelehnt an das Vorgehen bei parodontalen Erkrankungen, erhoben:

2.4.1. Bluten auf Sondieren (BOP)

Es wurde der periimplantäre Entzündungsgrad der Gingiva gemessen und dokumentiert, indem mit einer PCP-12-Sonde mit einer standardisierten Kraft von 0,25 N mesial und distal des Implantates der Sulkus penetriert wurde. Trat nach wenigen Sekunden eine Blutung auf, wurde für dieses Implantat an der entsprechenden Fläche ein positiver BOP vermerkt. blieb die Blutung nach der Probe aus, wurde ein negativer BOP notiert. Im Vergleich zu natürlichen Zähnen ist die erhöhte Sensitivität bei der Messung an Implantaten zu beachten, was zu falsch positiven Werten führen kann (Gerber et al. 2009). Ein positiver BOP bestätigt das Vorhandensein einer Entzündung in der periimplantären Mukosa und kann den Verlust von umgebendem Gewebe vorhersagen (Heitz-Mayfield 2008).

2.4.2. Messung der Sondierungswerte

Unter Verwendung der PCP-12-Sonde wurde sowohl mesial als auch distal an allen Implantaten der Wert in mm registriert und dokumentiert. Die Sonde wurde standardisiert mit einem Druck von 0,25 N eingeführt, wie es auch für Zähne empfohlen wird. In vielen Studien wurde bewiesen, dass erfolgreich inserierte Implantate ungefähr eine Probtiefe von 3 mm zulassen. Bei gesunden Gewebeverhältnissen dringt die Sonde nur bis zu dem Punkt der histologischen Geweheadhäsion vor. Bei Sondierungswerten, die größer als 5 mm sind, liegen pathologische Taschen vor, die als Zeichen für eine Periimplantitis gelten und pathogene Keime beherbergen (Mombelli et al. 1998). Als Ausgangswert sollte eine Messung nach Eingliederung der prothetischen Versorgung dienen, der dann in regelmäßigen Abständen überprüft wird.

2.4.3. Messung der Stoßdämpfung

Um einen reproduzierbaren Wert für die Stoßdämpfung und damit korrelierend für die Beweglichkeit der Implantate zu erhalten, wurde ein Periotest (Periotest ®M, Medizintechnik Guldene K, Germany) verwendet. Das Vorgehen erfolgte gemäß den Herstellerangaben in einem rechten Winkel mit einem Abstand von 0,6 - 2 mm vom Implantat. Die Skala reicht von -8 bis +50, je kleiner die Werte waren, desto höher war die Stabilität. Werte von -8 bis +9 sind dabei einem klinischen dentalen Lockerungsgrad 0 gleichzusetzen. Niedrige Periotestwerte zeigen eine erfolgreiche Osseointegration, hohe Werte sind ein Zeichen für einen marginalen Knochenverlust oder einen fortschreitenden Integrationsverlust des Implantats.

2.4.4. Untersuchung des Klopfschalls

Das Vorgehen bei dieser Untersuchung gliederte sich in dreimaliges vertikales Klopfen auf jedes Implantat. Bei einem hellen Klopfeschall geht man von einem stabilen Implantat aus, das gut in den Knochen integriert ist. Kann man einen dumpfen Klopfeschall vernehmen, deutet das Geräusch auf eine Lockerung des Implantats hin, was ebenfalls in die Patientenakte eingetragen wurde. Die Untersuchungsergebnisse wurden dokumentiert.

2.4.5. Instruktion in die Anwendung mit *durimplant* /Chlorhexamed®-Gel 1 %

Nach der Motivation und Instruktion in der ersten Behandlungssitzung, erfolgte außerdem an allen Untersuchungsterminen entsprechend der Gruppenzugehörigkeit die Einweisung in die Anwendung des *durimplant* (lege artis Pharma GmbH + Co KG) bzw. Chlorhexamed®-Gels 1 % (CHX-Gel, GlaxoSmithKline Consumer Healthcare GmbH & Co. KG). Jeweils eine linsengroße Menge des Präventionsgels wurde auf einen Watteträger appliziert und dann zirkulär auf das periimplantäre Gewebe verteilt. Bei herausnehmbaren Arbeiten wurde zusätzlich eine kleinere Menge in das Sekundärteil gefüllt und wieder eingesetzt. Außerdem wurden die Patienten instruiert, die beschriebene Anwendung einmal täglich abends vor dem Schlafengehen durchzuführen, um die Kontaktzeit des Gels mit der Gingiva zu erhöhen und ein frühzeitiges Abtragen durch Nahrung zu vermeiden.

3. ERGEBNISSE

3.1. Lebensqualität

3.1.1. Beurteilung der Lebensqualität

Die Untersuchung der Lebensqualität erfolgte bei allen 27 Patienten über den standardisierten Fragebogen „Oral Health Impact Profile“ (OHIP) mit insgesamt 53 Fragen, die sich in 7 Untergruppen gliederten. Die Summe der mit „Ja“ beantworteten Fragen wurde für jede Untergruppe des OHIP zum initialen (U1) und terminalen (U4) Untersuchungszeitpunkt ausgewertet jeweils in Kontroll-(n=13) *durimplant*-(n=5), CHX-Gruppe (n=5) und der Gruppe ohne additive medikamentöse Therapie mit Mukositis (n=4) (Tab. 2).

Tab. 2: Medianwerte an den Untersuchungszeitpunkten U1 und U4 von den erkrankten und den gesunden Studienteilnehmer.

Untergruppe	Name/Anzahl der Fragen (entspricht der max Punktzahl)	1)Kontrolle		2) <i>durimplant</i>		3)CHX		4) ohne additive Maßnahmen	
		U1	U4	U1	U4	U1	U4	U1	U4
1	Funktionelle Einschränkungen (Functional limitation) /9	1,0	1,0	1,0	0	2,0	1,0	1,5	0,5
2	Schmerzen (Physical pain) /9	1,0	0	4,0	0	1,0	0	1,5	1,5
3	Psychisches Unwohlsein (Psychological discomfort) /5	0	0	0	0	2,0	0	0	0
4	Physische Beeinträchtigung (Physical disability) /9	0	0	0	0	0	0	1,0	0
5	Psychische Beeinträchtigung (Psychological disability) /6	0	0	0	0	0	0	0	0
6	Soziale Beeinträchtigung (Social disability) /5	0	0	0	0	0	0	0	0
7	Benachteiligung/Behinderung (Handicap) /10	0	0	0	1,0	0	0	0	0

Generell zeigte sich eine hohe Lebensqualität in allen Gruppen zu Beginn und nach Abschluss der Studie. Die Ergebnisse des OHIP zeigen, dass eine Mukositis scheinbar keine Einschränkung in der oralen Lebensqualität bedeutet, da sich in dem Beobachtungszeitraum keine signifikanten Unterschiede (Verbesserung/Verschlechterung) in der Lebensqualität in den Gruppen zeigten, auch wenn in einzelnen Gruppen durchaus Verschlechterungen erkennbar scheinen (Tab. 2).

Die Medianwerte der mit „Ja“ beantworteten Fragen waren in allen Gruppen sehr gering. Die höchsten Maximalwerte zeigten sich in der Untergruppe Schmerzen (Physical pain) an (U1) und (U4) in allen Gruppen. Im Median stellte sich während des Studienzeitraums eine Verbesserung in allen Bereichen des OHIP dar.

Bei der erneuten Befragung am Studienende wurden im Median keine der Fragen in den Untergruppen Psychisches Unwohlsein (Psychological discomfort), Physische Beeinträchtigung (Physical disability),

Psychische Beeinträchtigung (Psychological disability), Soziale Beeinträchtigung (Social disability), Benachteiligung/Behinderung (Handicap) mehr mit „Ja“ beantwortet.

3.1.2. Mundgeruch

Die Erfassung der subjektiven Einschätzung über eine vorliegende Halitosis erfolgte über einen Fragebogen, der bei der initialen (U1) und terminalen Untersuchung (U4) von den Studienteilnehmern der *durimplant*- und der CHX-Gruppe ausgefüllt wurde (Anlage 2).

Es lagen keine signifikanten Unterschiede in der subjektiven Einschätzung der Halitosis vor - weder im Vergleich der Gruppen untereinander, noch in der Verlaufskontrolle. Die Studienteilnehmer schätzten ihren Mundgeruch in beiden Gruppen als nicht behandlungsbedürftig ein.

3.2. Atemgasanalysen

Atemgasproben wurden bei allen 27 Patienten bei der initialen (U1) und terminalen (U4) Untersuchung genommen. Insgesamt konnten 16 Proben gruppenunabhängig ausgewertet werden. Diese Proben stammten dabei von 6 gesunden und 10 erkrankten Patienten.

Die Auswertung der Atemgasproben zeigte 57 typische Atemstoffe, die in allen Proben gefunden werden konnten. Für die einzelnen Stoffe wurden über einen Spektrenvergleich mit Hilfe einer Spektrendatenbank (NIST05 Mass Spectral Library) Strukturvorschläge gemacht (Tab. 3).

Tab. 3: Übersicht der 57 Stoffe mit Bezeichnung nach dem Vergleich mit der Spektrendatenbank. Schwefelverbindungen sind farblich hervorgehoben.

Nr.	Stoffname	Nr.	Stoffname	Nr.	Stoffname
s1	Propionaldehyd	s20	Ethylmethylsulfid	s39	Hepten-Isomer
s2	Buten-Isomer	s21	Methyl-Furan-Isomer	s40	Dimethyl-Furan-Isomer
s3	Butadien-Isomer	s22	Thiodiazol-Isomer	s41	Propyl-Methylsulfid-Isomer
s4	Thiomethanol	s23	Propionitril	s42	Dimethyl-Furan-Isomer
s5	Trimethylamin	s24	Hexatrien-Isomer	s43	Dioxan
s6	Pentan-Isomer	s25	Hexadien-Isomer	s44	Propenyl-Methylsulfid-Isomer
s7	Penten-Isomer	s26	Hexen-Isomer	s45	Phenol
s8	Pentan-Isomer	s27	2-Butanol	s46	Propylacetat-Isomer
s9	Penten-Isomer	s28	Hexadien-Isomer	s47	Heptatrien-Isomer
s10	Penten-Isomer	s29	Hepten-Isomer	s48	Propenyl-Methylsulfid-Isomer
s11	Penten-Aldehyd	s30	iso-Propyl-Methylsulfid	s49	Pyrazin
s12	Schwefelkohlenstoff	s31	Thiophen	s50	Methyldisulfid
s13	Dimethylsulfid	s32	Methylbutyraldehyd-Isomer	s51	Heptatrien-Isomer
s14	Hexen-Isomer	s33	Methylbutyraldehyd-Isomer	s52	Octan-Isomer
s15	Dimethylselenid	s34	Hepten-Isomer	s53	Heptatrien-Isomer
s16	Hexan-Isomer	s35	Hepten-Isomer	s54	Octen-Isomer
s17	Hexatrien-Isomer	s36	Propyl-Methylsulfid-Isomer	s55	Pyridin
s18	Methylfuran-Isomer	s37	Octen-Isomer	s56	Octen-Isomer
s19	Hexen-Isomer	s38	Ethyl-Furan-Isomer	s57	Methiophen

Die bereits bekannten wichtigen Geruchsbildner Dimethylsulfid (s13) und Schwefelkohlenstoff (s12) wurden als Atembestandteil in allen Proben identifiziert. Außerdem konnten weitere Schwefelverbindungen (s30, s36, s41, s44, s50) detektiert werden.

Ein Großteil der Stoffe stellte sich anhand der chemischen Strukturformeln als Isomere heraus, sodass sich strukturell ähnliche Gruppen eines Grundstoffes bilden ließen, wie beispielsweise des Pentan/Penten in den Stoffen s6-s10.

Berechnet wurden die Medianwerte der einzelnen Stoffe. Der p-Wert wurde originär, rein explorativ übernommen im Sinne einer exakten Signifikanz (2-seitig).

Die Auswertung gliederte sich dabei in zwei Abschnitte. Zuerst wurden die typischen 57 Atemstoffe aus den 16 vorhandenen Proben der initialen Untersuchung (U1) der gesunden (n=6) mit denen der erkrankten Studienteilnehmer (n=10) verglichen. Die deskriptive Statistik der gesunden Patienten ist in Anlage 3, die der Patienten mit Mukositis gruppenunabhängig in Anlage 4 dargestellt. Anlage 5 zeigt den statistischen Vergleich der gesunden (n=6) mit den erkrankten Studienteilnehmern (n=10). Die Daten der signifikant unterschiedlichen Stoffe zeigen Tab. 4 und Abb. 5.

Tab. 4: Statistische Auswertung der 57 typischen Atemstoffe (s1-s57) mit dem Mann-Whitney-U-Test und dem Wilcoxon-Test. Dargestellt sind nur die signifikanten Stoffe mit $p \leq 0,05$. Verglichen wurden die Atemgasproben der gesunden (n=6) und erkrankten Studienteilnehmern (n=10).

Statistische Auswertung der Atemstoffe								
Stoff	Mann-Whitney-U	Wilcoxon-W	Z	Asymptotische Signifikanz (2-seitig)	Exakte Signifikanz [2*(1-seitig Sig.)]	Exakte Signifikanz (2-seitig)	Exakte Signifikanz (1-seitig)	Punkt-Wahrscheinlichkeit
s2	9,000	30,000	-2,284	,022	,022 ^a	,022	,011	,003
s4	3,000	24,000	-2,929	,003	,002 ^a	,002	,001	,000
s7	5,500	26,500	-2,659	,008	,005 ^a	,005	,002	,000
s8	9,000	30,000	-2,278	,023	,022 ^a	,022	,011	,003
s9	6,000	27,000	-2,603	,009	,007 ^a	,007	,004	,001
s11	1,000	22,000	-3,145	,002	,000 ^a	,000	,000	,000
s16	,000	21,000	-3,254	,001	,000 ^a	,000	,000	,000
s17	5,500	26,500	-2,659	,008	,005 ^a	,005	,002	,000
s18	,000	21,000	-3,254	,001	,000 ^a	,000	,000	,000
s21	,000	21,000	-3,254	,001	,000 ^a	,000	,000	,000
s25	6,000	27,000	-2,603	,009	,007 ^a	,007	,004	,001
s27	10,000	31,000	-2,185	,029	,031 ^a	,028	,013	,001
s28	6,000	27,000	-2,603	,009	,007 ^a	,007	,004	,001
s29	,000	21,000	-3,254	,001	,000 ^a	,000	,000	,000
s31	11,000	32,000	-2,061	,039	,042 ^a	,042	,021	,005
s37	15,000	70,000	-2,387	,017	,118 ^a	,036	,036	,036
s40	,000	21,000	-3,254	,001	,000 ^a	,000	,000	,000
s42	9,000	30,000	-2,278	,023	,022 ^a	,022	,011	,003
s45	10,000	31,000	-2,185	,029	,031 ^a	,028	,013	,001
s46	,000	21,000	-3,254	,001	,000 ^a	,000	,000	,000
s47	,000	21,000	-3,303	,001	,000 ^a	,000	,000	,000
s50	4,000	25,000	-2,820	,005	,003 ^a	,003	,001	,001
s51	4,000	25,000	-2,863	,004	,003 ^a	,003	,001	,001
s52	,000	21,000	-3,256	,001	,000 ^a	,000	,000	,000
s53	1,000	22,000	-3,148	,002	,000 ^a	,000	,000	,000
s54	,000	21,000	-3,256	,001	,000 ^a	,000	,000	,000
s55	,000	21,000	-3,256	,001	,000 ^a	,000	,000	,000

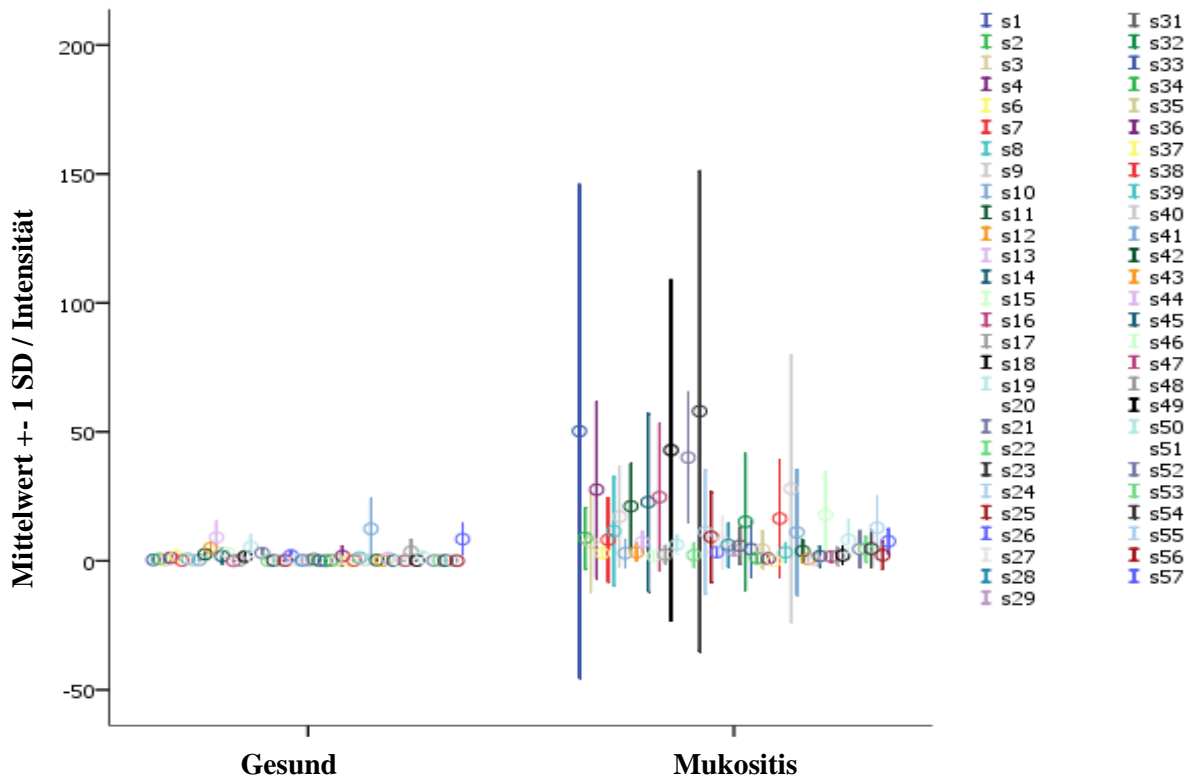


Abb. 5: Stellt den Vergleich zwischen den gesunden (n=6) und den an Mukositis erkrankten (n=10) Patienten für die 57 Atemstoffe zum Zeitpunkt (U1) graphisch dar.

Die Ergebnisse zeigten ein deutlich verändertes Atemspektrum zwischen Patienten mit einer periimplantären Infektion verglichen mit Probanden mit gesunden oralen Verhältnissen.

Im nächsten Schritt wurden die 57 Atemstoffe an 5 Patientenfällen vom initialen Untersuchungstermin (U1) mit dem terminalen Untersuchungstermin (U4) rein deskriptiv verglichen. Es konnten 2 Fälle aus der CHX-Gruppe, 1 Patient aus der *durimplant*-Gruppe und 2 Teilnehmer aus der Gruppe ohne additive medikamentöse Therapie ausgewertet werden. Exemplarisch stellen Abb. 6, 7, 8 jeweils einen Patientenfall graphisch dar.

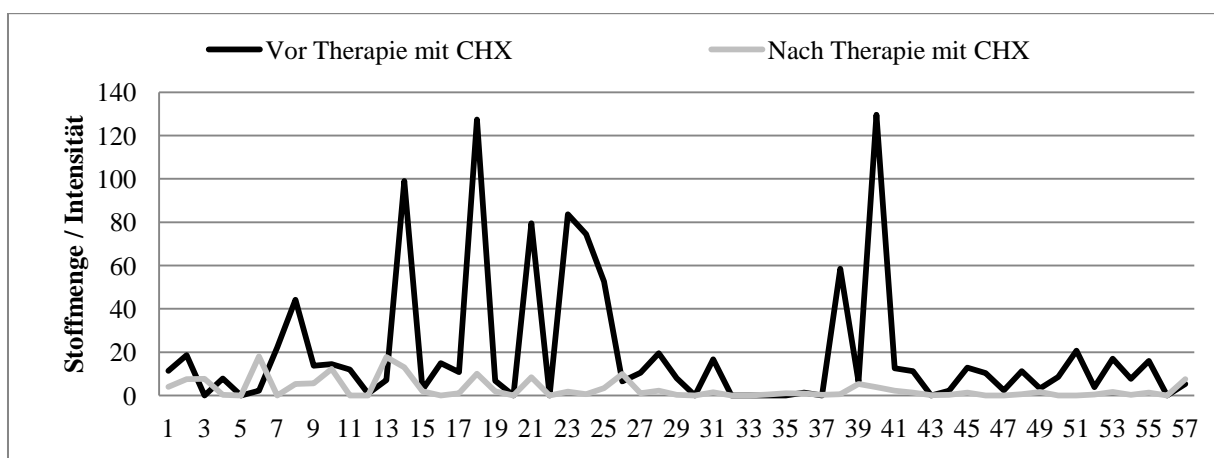


Abb. 6: Patientenfall-1. Darstellung der 57 Atemstoffe bei einem Patienten mit Mukositis aus der CHX-Gruppe vor und nach Therapie mit CHX-Gel.

Es zeigte sich, dass unter der Anwendung des CHX-Gels gewisse Atemstoffe in ihrer Intensität im Studienverlauf deutlich reduziert werden konnten. Auffällig war eine besonders starke Reduktion der Peaks an s8, s14, s18, s21, s23, s24, s38, s40 um den Faktor fünf. Nach der Therapie war keiner der 57 Atemstoffe in seiner Intensität stärker als 20. Bei den Peaks s8, s18, s21, s40 handelt es sich um Stoffe, die signifikant unterschiedlich zum normalen Atemspektrum sind.

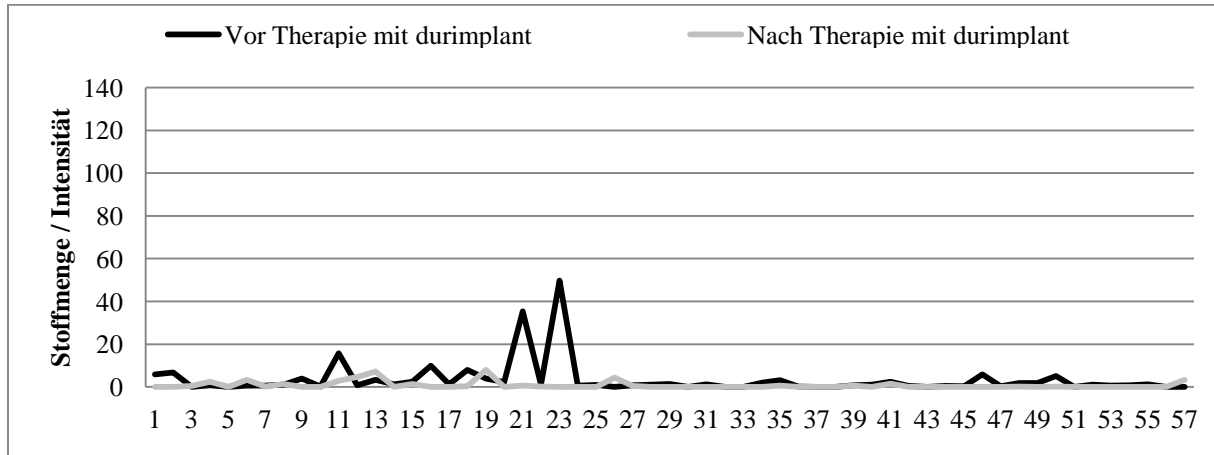


Abb. 7: Patientenfall-2. Darstellung der 57 Atemstoffe bei einem Patienten aus der *durimplant*-Gruppe vor und nach Therapie mit *durimplant*.

Bei dem Studienteilnehmer mit Mukositis aus der *durimplant*-Gruppe stellte sich ebenfalls eine Reduktion der Peaks dar. Allerdings war hier die anfängliche Intensität wesentlich geringer als im zuvor genannten Patientenfall. Vor der Therapie war die höchste Intensität bei den Atemstoffen s21 und s23 messbar, die allerdings zwischen 38 und 51 lag. Nach Therapie zeigte sich eine Reduktion aller Atemstoffe unter 10.

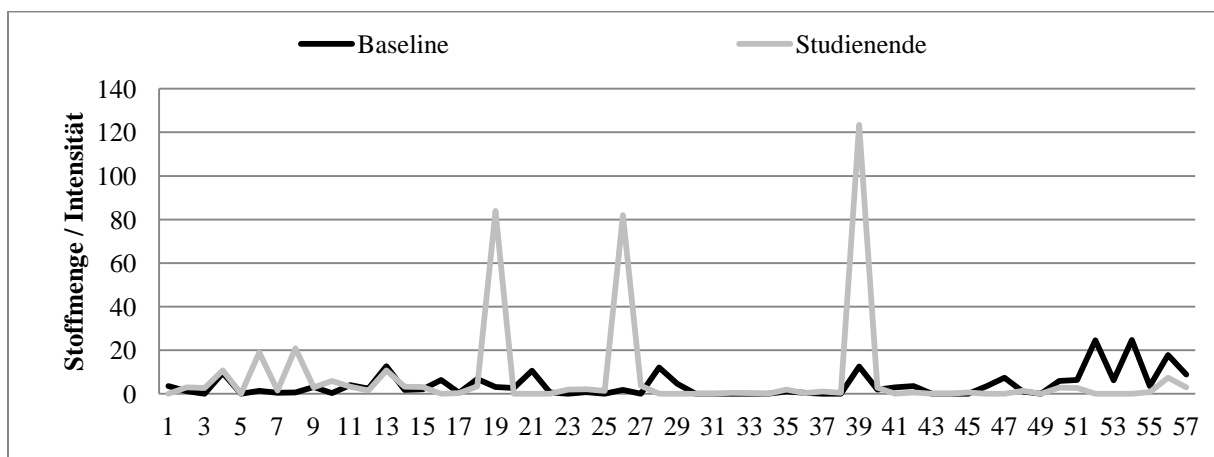


Abb. 8: Patientenfall-3. Darstellung der 57 Atemstoffe bei einem Patienten aus der Gruppe ohne additive medikamentöse Therapie mit Mukositis.

Bei den beiden Atemgasanalysen der Teilnehmer aus der Gruppe ohne additive Maßnahmen zeigten sich kontroverse Ergebnisse. In dem dargestellten Fall kam es im Studienzeitraum zu einem Anstieg von einigen atemtypischen Stoffen. Besonders s19, s26 und s39 stiegen in ihrer Intensität an. Bei

diesen Stoffen handelt es sich um Hexen/Hepten-Isomere. Die Verschlechterung der Atemgasanalyse korrelierte in diesem Fall auch mit einer Verschlechterung der klinischen Parameter.

In dem zweiten Fall aus dieser Gruppe, bei dem keine additive medikamentöse Therapie eingeleitet wurde, stellte sich eine Reduktion der Intensität der Peaks dar.

3.3. Klinische Daten

60 Implantate von 14 Patienten mit Mukositis wurden für diesen Ergebnisabschnitt gruppenabhängig ausgewertet.

Die Patienten jeder Gruppe waren sowohl mit festsitzenden als auch mit herausnehmbaren Suprakonstruktionen versorgt. In Abb. 9 wird die durchschnittliche Tragedauer der Suprakonstruktion bis zum Studienbeginn in den jeweiligen Versuchsgruppen dargestellt. Die Maxima/Minima bezogen auf die Tragedauer in Jahren waren 15,1/1,4 in der Kontrollgruppe, 8,9/0,2 bei *durimplant* und 16,4/0,9 in der Gruppe der CHX-Anwender.

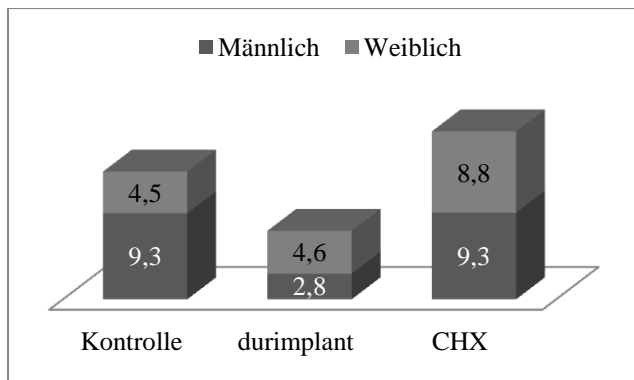


Abb. 9: Durchschnittliche Tragedauer der Suprakonstruktion in Jahren zu Beginn der Studie.

3.3.1. Bluten auf Sondieren (BOP)

Die Messung des Blutens auf Sondieren oder „Bleeding on probing“ (BOP) erfolgte an allen 60 Implantaten sowohl mesial als auch distal (Tab. 5).

Tab. 5: Prozentuale Angabe des positiven "Bleeding on probing" (BOP) in den drei Versuchsgruppen über den Studienzeitraum.

Bleeding on probing positiv (BOP)				
	U1	U2	U3	U4
<i>durimplant</i>	19 %	6 %	6 %	0 %
CHX	27 %	19 %	19 %	13 %
Ohne additive Maßnahmen	23 %	36 %	18 %	36 %

Zu Beginn der Studie lag in den untersuchten Gruppen ein BOP an 20-30 % der untersuchten Stellen vor.

In der *durimplant*-Gruppe konnte bei der Fallzahl von 5 eine Reduktion des BOP von anfänglich einem Fünftel auf Null gezeigt werden. Bereits nach 4 Wochen (U2) stellte sich eine Verringerung um 13 Prozentpunkte ein, bei der Abschlussuntersuchung lag der BOP bei 0 %.

In der CHX-Gruppe wurde ebenfalls ein Abfall des BOP um 14 Prozentpunkte bei einer Fallzahl von 5 beobachtet, ausgehend von einem Startwert von 27 %. Am Studienende lag der BOP bei 13 %.

In der Gruppe ohne additive Maßnahmen stieg der BOP bei einer Fallzahl von 4 im Untersuchungszeitraum um 13 Prozentpunkte an. Zu Beginn war ein Viertel aller Flächen positiv getestet, in der Abschlussuntersuchung war es über ein Drittel.

3.3.2. Sondierungswerte

Die Sondierungswerte wurden zu den vier Untersuchungszeitpunkten initiale Untersuchung (U1), zweiter Untersuchungszeitpunkt (U2)- 4 Wochen, dritter Untersuchungszeitpunkt (U3)- 12 Wochen, terminaler Untersuchungszeitpunkt (U4)- 24 Wochen, sowohl mesial als auch distal erhoben.

In der *durimplant*-Gruppe zeigte sich eine Reduktion der Sondierungswerte im Mittelwert mesial um 0,5 mm von der initialen zur terminalen Untersuchung, bei (U3) zeigte sich ein erhöhter Mittelwert der Sondierungswerte, der über den Ausgangswert hinausging (Tab. 6). Der distale Sondierungswert fiel ebenfalls minimal ab. Zu den Zeitpunkten (U2) und (U3) stiegen auch hier die Sondierungswerte über den Ausgangswert. Im Median konnte keine Veränderung beobachtet werden. Es zeigten sich keine signifikanten Unterschiede.

In der CHX-Gruppe wurde in der Auswertung der Mittelwerte mesial ein Anstieg um 0,2 mm beobachtet, distal reduzierten sich die Sondierungswerte um 0,2 mm (Tab. 6). Allerdings stiegen auch hier zu den Zeitpunkten (U2) und (U3) die Werte über den Ausgangswert. Im Median zeigte sich keine Veränderung. Es konnten keine signifikanten Unterschiede evaluiert werden.

In der Patientengruppe ohne additive medikamentöse Maßnahmen stieg der Mittelwert der Sondierungswerte während des Studienzeitraums sowohl mesial als auch distal kontinuierlich an (Tab. 6). Auch die Maximalwerte verschlechterten sich mesial und distal weiter. Im Vergleich der Medianwerte zeigte sich nur distal ein Unterschied zwischen der initialen und der terminalen Untersuchung. Die Ergebnisse waren nicht signifikant.

Während des Studienzeitraums entwickelte sich bei keinem der Patienten mit Mukositis eine Periimplantitis.

Tab. 6: Darstellung der Sondierungswerte mesial und distal in den einzelnen Versuchsgruppen über den Studienzeitraum. Mittelwert, Median, Minimum und Maximum wurden berechnet.

		Sondierungswerte in mm							
		U1		U2		U3		U4	
		Mesial	Distal	Mesial	Distal	Mesial	Distal	Mesial	Distal
<i>durimplant</i>	Mittelwert	3,4	3,0	3,2	3,8	3,7	3,4	2,9	2,9
	Median	3,0	3,0	3,0	4,0	3,5	3,0	3,0	3,0
	Minimum	2,0	2,0	1,0	2,0	2,0	1,0	1,0	1,0
	Maximum	5,0	4,0	7,0	7,0	6,0	6,0	4,0	4,0
CHX	Mittelwert	3,6	3,8	4,0	4,0	3,9	4,4	3,8	3,6
	Median	3,0	3,5	4,0	3,5	4,0	4,0	3,5	3,0
	Minimum	2,0	2,0	2,0	2,0	3,0	3,0	3,0	2,0
	Maximum	6,0	6,0	8,0	10,00	5,0	11,0	6,0	5,0
Ohne additive Maßnahmen	Mittelwert	4,3	4,2	4,3	4,9	4,7	4,8	4,8	5,0
	Median	3,0	3,0	4,0	4,5	3,0	4,0	3,0	4,0
	Minimum	3,0	3,0	2,0	2,0	2,0	2,0	2,0	2,0
	Maximum	9,0	9,0	8,0	11,0	11,0	11,0	13,0	11,0

3.3.3. Periotest

Kein Implantat aller drei Gruppen wies zu Beginn der Studie eine pathologische Beweglichkeit auf, die durch den Periotest bestimmt worden wäre. Über den Studienzeitraum zeigten sich Schwankungen, die aber alle nicht im pathologischen Bereich lagen. Die Medianwerte zeigten in dem Untersuchungszeitraum gleichmäßig negative Werte (Tab. 7). Die Unterschiede waren nicht signifikant.

Tab. 7: Darstellung der Periotestwerte über den Studienzeitraum in den Versuchsgruppen. Mittelwert, Median, Minimum und Maximum wurden berechnet.

		Periotest			
		U1	U2	U3	U4
<i>durimplant</i>	Mittelwert	-1,7	-0,7	-1,5	-1,8
	Median	-2,0	-1,0	-1,5	-0,5
	Minimum	-3,0	-1,0	-4,0	-7,0
	Maximum	0	0	0	0
CHX	Mittelwert	-1,3	1,0	-1,6	-3,1
	Median	-1,0	1,0	0	-2,0
	Minimum	-7,0	0	-7,0	-8,0
	Maximum	2,0	2,0	2,0	2,0
Ohne additive Maßnahmen	Mittelwert	-2,9	k.a.	-1,7	-1,7
	Median	-2,5	k.a.	-1,5	-1,5
	Minimum	-8,0	k.a.	-3,0	-3,0
	Maximum	2,0	k.a.	-1,0	-1,0

3.3.4. Klopfeschall

Zur Untersuchung des Klopfeschalls wurde mit dem Spiegelende horizontal auf jedes Implantat geklopft, wobei entweder ein heller oder ein dumpfer Klopfeschall zu vernehmen war. In der initialen Untersuchung (U1) zeigte sich an einem Implantat eines Patienten der CHX-Gruppe sowie bei einem Studienteilnehmer beim zweiten Untersuchungstermin (U2) aus der Kontrollgruppe ein dumpfer Klopfeschall, der in einer gelösten Suprakonstruktion begründet war. Nach erneuter Verschraubung stellte sich auch hier ein heller Klopfeschall ein. Alle anderen Implantate zeigten über den gesamten Untersuchungszeitraum einen hellen Klopfeschall.

4. DISKUSSION

In der vorliegenden Studie wurden Patienten mit implantatgetragenen Zahnersatz aus der Implantatsprechstunde der Klinik für Mund-Kiefer- und Gesichtschirurgie des Universitätsklinikums Schleswig-Holstein, Campus Kiel untersucht, die entweder an einer Mukositis litten oder gesunde periimplantäre Verhältnisse aufwiesen.

Das Patientenkollektiv (27 Patienten) wurde über einen Zeitraum von 24 Wochen an vier Untersuchungszeitpunkten kontrolliert und die Lebensqualität wurde anhand von Befragungen durch den „Oral Health Impact Profile“ überprüft. Außerdem wurden den Patienten zu Beginn und am Ende der Studie Atemgasproben entnommen, die auf experimenteller Basis durch einen hochsensiblen Gaschromatographen/Massenspektrometer (GC/MS) analysiert wurden.

Während des Studienzeitraums erhielten die 14 Patienten mit Mukositis je nach Gruppeneinteilung nach einer konservativen Therapie, Motivation und Instruktion das Implantatpflegemittel *durimplant* (n=5) oder Chlorhexamed®-Gel 1 % (n=5). Die dritte Gruppe erhielt keine additiven medikamentösen Maßnahmen (n=4). Die Kontrollgruppe mit gesunden periimplantären Verhältnissen bestand aus 13 Studienteilnehmern.

4.1. Beurteilung der Überprüfung der Lebensqualität

Das erste Ziel der vorliegenden Studie war die Untersuchung der oralen Lebensqualität in Bezug auf das Vorliegen einer Mukositis. Untersucht werden sollte, ob und wenn wie stark eine Beeinträchtigung der Lebensqualität vorliegt.

Während des Studienzeitraums zeigte sich in dieser Kohorte keine signifikante Veränderung in der oralen Lebensqualität.

Eine Erklärung hierfür könnte sein, dass bereits zu Beginn der Befragung die Lebensqualität hoch eingeschätzt wurde, basierend auf der suffizienten Versorgung mit Implantaten (Nickenig et al. 2008). In vielen Untergruppen des OHIP empfanden die Studienteilnehmer gruppenunabhängig keine Einschränkungen in der Lebensqualität. Eine Korrelation zu den unterschiedlichen Therapiekonzepten (*durimplant*/ CHX/ keine additiven Maßnahmen) konnte mit dem OHIP in der vorliegenden Studie nicht bewiesen werden, was durch die vorliegende Fallzahl erklärt werden kann. Die bereits zu Beginn der Studie vorliegende hohe Lebensqualität lässt darauf schließen, dass eine Mukositis trotz vorliegender Symptomatik scheinbar keine Einschränkung in der oralen Lebensqualität für die Patienten bedeutet.

Eine weitere Erklärung könnte sein, dass die Zahnzahl der Patienten mit der Implantation meist ansteigt und zu einem fester verankerten Zahnersatz führt. Heydecke et al zeigten, dass eine Korrelation zum klinischen Befund über den OHIP messbar ist und dass Patienten mit einer reduzierten Zahnzahl oder erneuerungswürdigen Restaurationen ihre Lebensqualität schlechter einschätzten (Heydecke 2002).

In Bezug auf die prothetische Versorgung konnten Nickenig et al. mit Hilfe des OHIP zeigen, dass die Insertion dentaler Implantate einen positiven Effekt auf die orale Lebensqualität hat (Nickenig et al.

2008). Eine suffiziente prothetische Versorgung führte ebenfalls zu einem Anstieg der Lebensqualität, wobei Patienten mit festsitzenden Restaurationen besonders zufrieden waren. Patienten, die zuvor mit einer Teilprothese versorgt waren und nun eine Totalprothese erhielten, zeigten die größten Einschränkungen in ihrer Lebensqualität (Szabo et al. 2006). Der Vergleich zwischen implantatgetragenen festsitzendem Zahnersatz und konventionellem zahngetragenem festsitzendem Ersatz zeigte in beiden Gruppen einen Anstieg in der Lebensqualität bei der Überprüfung mit dem OHIP, wobei der implantatgetragene Zahnersatz die Lebensqualität vor allem bei den älteren Patienten verbesserte (Petricevic et al. 2011).

Generell hilft der OHIP der Unterstützung und Beurteilung von Behandlungsstrategien und liegt in verschiedenen Versionen vor (Heydecke 2002). In der vorliegenden Studie wurde der OHIP mit 53 Fragen verwendet, da er eine hohe Reliabilität und Validität aufweist (Montero-Martin et al. 2009). Die Studie von Allen et al. verwendete eine auf 14 Fragen verkürzte Version des OHIP mit der Fragestellung, ob die Auswertungseigenschaften für den zahnlosen Patienten ausreichten. Als Ergebnis formulierte die Arbeitsgruppe, dass die abgeleitete, verkürzte Version vergleichbare Ergebnisse liefere wie die ursprüngliche Version (Allen et al. 2002). Auch Lawrence et al. zeigten, dass der OHIP-14 signifikant mit dem klinischen Status korrelierte (Lawrence et al. 2008). Im Gegensatz dazu zeigten Awad et al., dass eine verkürzte Form zu Kompromissen bei der Reliabilität und Validität führte (Awad et al. 2008). Deswegen wurde hier die vollständige Version eingesetzt.

Besonders interessant scheint die Untersuchung der Lebensqualität bei der Entwicklung einer Periimplantitis, bei der die Patienten klinisch unter der ausgeprägten Symptomatik stärker leiden. Hierzu sind jedoch weitere Studien an einem anderen Kollektiv erforderlich.

4.2. Beurteilung des Messverfahrens der Atemgasproben

Zweites Ziel war die Analyse und der Vergleich des Atemgasspektrums von Patienten mit einer periimplantären Infektion und gesunden oralen Verhältnissen.

In der vorliegenden Studie wurden Atemgasproben von Patienten mit einer periimplantären Mukositis mit denen von Probanden mit gesunden periimplantären Verhältnissen verglichen. Dies ist die erste Studie, in der ein deutlich verändertes Spektrum im Atem zwischen gesunden und erkrankten Patienten dargestellt werden konnte.

Mit dem Einsatz des hochsensiblen Gaschromatographen/Massenspektrometers (GC/MS) der Technischen Universität Hamburg-Harburg (TUHH), ist es möglich, Stoffe ab einer Masse von 100 pg aufzuspüren. 57 atemtypische Stoffe konnten in den Proben analysiert und verglichen werden. Durch die Weiterentwicklung während des Studienzeitraums konnten Hindernisse, wie beispielsweise eine zu hohe Feuchtigkeit in der Probe, die zu einem Probenverlust während der Studie führte, eliminiert werden. 27 der 57 Stoffe waren bei den Patienten mit Mukositis signifikant erhöht. Dies lässt darauf schließen, dass bei den erkrankten Patienten (n=10) über den Metabolismus der Bakterien vermehrt Schwefel- und Kohlenstoffverbindungen freigesetzt werden, die dann als Mundgeruch wahrgenommen werden können. Wahrscheinlich handelt es sich um zellstressbedingte Emissionen aus

Membranabbauprodukten, die von Entzündungsprozessen verursacht werden (Phillips et al. 2010). Die Entwicklung dieser Messmethode schafft durch ihre Reliabilität und das hohe Auflösungsvermögen des GC/MS vielleicht eine Möglichkeit, einen Marker für Entzündungen in der Mundhöhle zu finden.

Die typischen Geruchsbildner Dimethylsulfid, Schwefelkohlenstoff und 5 weitere Schwefelverbindungen wurden in allen Atemgasproben in verschiedenen Intensitäten analysiert.

Erklärung für das Auftreten dieser typischen Stoffe ist das Vorhandensein von meist anaeroben Bakterien. Schlechte Mundhygiene fördert zusätzlich das Etablieren von parodontalpathogenen Keimen. Sie sammeln sich in sauerstoffarmen Regionen in der Mundhöhle an und ernähren sich von Zell- und Nahrungsresten, Speichel, Blut oder Sulkusflüssigkeit. Durch die Fermentierung schwefelhaltiger Peptide und Aminosäuren werden flüchtige Schwefelverbindungen (volatile sulphur compounds/VSC) freigesetzt, wobei der Geruch durch Schwefelwasserstoff, Methylmerkaptan und Dimethylsulfid besonders charakterisiert wird (Porter et al. 2006). Definiert ist der aus der Mundhöhle austretende, unangenehm empfundene Geruch als Halitosis.

In den dargestellten Patientenfällen führte die Therapie mit *durimplant* und CHX-Gel zu einer Reduktion bestimmter Peaks im Atemspektrum. In der Patientengruppe ohne additive Maßnahmen zeigte sich in den Falldokumentationen einmal eine Verbesserung, einmal eine Verschlechterung des Atemgasspektrums.

Die Verbesserung, obwohl keine medikamentöse Therapie durchgeführt wurde, könnte in den engmaschigen Kontrolluntersuchungen begründet sein, in denen immer wieder motiviert und instruiert wurde. Durch die verbesserte Mundhygiene scheint bereits eine Besserung aufgetreten zu sein. Seemann et al. zeigten, dass ein Zusammenhang zwischen schlechter Mundhygiene und erhöhten Messwerten für VSC besteht und dass diese durch ein Hygienetraining reduziert werden können (Kostelc et al. 1984; Seemann et al. 2001).

Auch Quirynen et al. empfahlen als Therapie bei Halitosis eine Reduktion der Mikroorganismen und des bakteriellen Nährangebots, da die Reduktion der Mikroorganismen zu einer Umwandlung der VSCs in nichtflüchtige Schwefelverbindungen führte. Zur Prophylaxe empfahlen sie die Anwendung oraler Kosmetika (Quirynen et al. 2002).

Die Falldokumentationen zeigen nur eine Tendenz, die durch weitere Proben und Anschlussstudien auch statistisch belegt werden muss.

Schon 1989 gab es erste Studien, bei denen Hunde zur Detektion von Tumoren eingesetzt wurden. Williams et al. berichteten dabei, dass Hunde Melanome aufspürten und nach der Exzision des Hauttumors nicht mehr anschlugen (Williams et al. 1989; Church et al. 2001). In weiteren Untersuchungen zeigten Hunde auch bei Patienten mit Blasenkrebs durch das Schnüffeln am Urin eine hohe Trefferwahrscheinlichkeit zur Detektion des Tumors. Es konnte gezeigt werden, dass tumortypische flüchtige Verbindungen im Urin vorliegen, die einen charakteristischen Geruch bildeten (Willis et al. 2004).

Bei der Halitosis finden Sulfidmonitore Anwendung, zum anderen auch Gaschromatographen, die die Konzentration der VSCs bestimmen können. Die bisher in der Praxis angewendeten Sulfidmonitore können nur bestimmte Schwefelverbindungen ab hohen Konzentrationen darstellen. Produkte wie das Halimeter (Firma Interscan Corporation) scheinen praxistauglich zu sein, können aber nur die Gesamtkonzentration flüchtiger Schwefelverbindungen bestimmen und keine einzelnen Komponenten nachweisen.

Die Gaschromatographie kann Gemische flüchtiger Komponenten trennen, wobei die erforderlichen Testmengen relativ klein sein können. So ist die Aufspaltung der Atemluft, die ein komplexes Gemische darstellt, möglich. Die Gaschromatographie ermöglicht eine qualitative und quantitative graphische Auswertung und Analyse einzelner Substanzen.

Die Pilotstudie zeigt eine genaue Analyse, aber auch eine breite Variabilität bei verschiedenen Patienten. Sie bildet eine exaktere Grundlage bei der Detektion von niedrigkonzentrierten Atemstoffen im Vergleich zu Sulfidmonitoren. Die Darstellung des Atemgasspektrums bei Patienten mit Periimplantitis ist in Folgestudien von besonderem Interesse, um in Zukunft eventuell den Schweregrad intraoraler Entzündungsprozesse mittels einer Atemgasprobe frühzeitig bestimmen zu können. In dieser Studie konnten hochspezifisch veränderte Atemgase bei relativ kleinen Entzündungsflächen und deren Reduktion bei Rückbildung der Entzündung gezeigt werden. Ob diese spezifisch sind und welche molekularen Grundlagen dem zugrunde liegen, sollte in weiteren Studien untersucht werden.

4.3. Beurteilung der klinischen Daten, der Therapieform und des Studiendesigns

Das dritte Ziel der vorliegenden Studie war die Verlaufskontrolle der Mukositis, insbesondere mit der Fragestellung, ob sich aus einer Mukositis eine Periimplantitis im Studienzeitraum entwickelt. Darauf aufbauend war die Fragestellung des vierten Ziels, ob und wenn wie stark additive Maßnahmen die nicht-chirurgische Therapie der Mukositis beeinflussen können.

Im Unterschied zur Periimplantitis ist die Mukositis als entzündliche Veränderung des periimplantären Weichgewebes ohne Knochenverlust definiert und ist reversibel (Klein 2002; Lopez-Cerero 2008; Zitzmann et al. 2008); (Sakka et al. 2010). Zur Diagnostik periimplantärer Erkrankungen werden in Anlehnung an die Diagnostik von Parodontopathien ähnliche klinische Parameter erhoben.

In der vorliegenden Studie wurde für die Verlaufskontrolle der Mukositis das BOP an vier Untersuchungszeitpunkten erhoben. Es entwickelte sich aus einem anfänglichen BOP zwischen 20-30% eine Reduktion auf 0 % in dem Patientenkollektiv, welches regelmäßig *durimplant* anwendete. Auch in der CHX-Gruppe konnte eine deutliche Reduktion des BOP um 14 Prozentpunkte erzielt werden, ohne additive Maßnahmen zeigte sich ein Anstieg um 13 Prozentpunkte. Daraus lässt sich schließen, dass sowohl *durimplant*, als auch CHX-Gel therapeutisches und auch prophylaktisches Potenzial besitzen, das über den Studienzeitraum aber keinen signifikanten Unterschied zeigte.

Luterbacher et al. zeigten, dass die diagnostische Genauigkeit des BOPs bei Implantaten höher ist als am natürlichen Zahn. Da das negative BOP wesentlich reproduzierbarer ist als der positive, steht die

Abwesenheit einer Blutung nach Sondieren für gesunde periimplantäre Verhältnisse (Luterbacher et al. 2000). Ein prozentual erhöhter BOP sei meist mit erhöhten Sondierungswerten, einer Abnahme der Implantatstabilität und einer erhöhten Konzentration von Keimen, Interleukin-1 beta und Plasminogenaktivator-Inhibitor-2 vergesellschaftet (Lachmann 2009). Des Weiteren trifft der BOP eine Aussage über einen zukünftig möglichen Attachmentverlust, da dieser mit dem Anstieg des BOPs korreliert (Lang et al. 1986).

Die Sondierungswerte wurden in der vorliegenden Studie standardisiert erhoben. Bei der Auswertung der Daten zeigte sich in keiner der untersuchten Gruppen eine signifikante Veränderung in den Medianwerten über den Studienverlauf. Im Vergleich der Mittelwerte stellte sich über den Studienzeitraum hinweg bei den beiden Gruppen mit Anwendung eines Implantatpflegemittels (*durimplant*, CHX) bei der Fallzahl von je 5 eine Verbesserung dar, bei der Gruppe ohne additive Maßnahmen eine geringe Verschlechterung. Insgesamt deuteten die Sondierungswerte nicht auf einen pathologischen Knochenabbau hin. Die entzündlichen Prozesse, die den Knochenabbau fördern, wurden im Studienzeitraum scheinbar reduziert bzw. riefen keine weiteren Destruktionen hervor.

Für die Therapie periimplantärer Entzündungen existiert zurzeit noch kein Goldstandard. Handelt es sich um eine periimplantäre Mukositis ist die nicht-chirurgische Therapie, die ein Wunddebridement mit Entfernung supra- und subgingivaler Plaque und Belägen beinhaltet, Mittel der Wahl. Sie zeigt vor allem Erfolge in der Verbesserung klinischer Parameter wie Blutungsindex und Sondierungswerte (Heitz-Mayfield et al. 2004; Renvert et al. 2008). Mombelli et al. empfehlen bei einer periimplantären Mukositis die mechanische Instrumentierung und antiseptische Unterstützung durch die lokale Applikation von Chlorhexidingel und Spülung (Lang et al. 1997).

Die Messung der Beweglichkeit der Implantate erfolgte mittels des Periotests (Periotest ®M, Medizintechnik Guldene, Germany) und zeigte im Studienzeitraum keinen signifikanten Unterschied. Alle Implantate wiesen Werte auf, die nicht auf eine pathologische Lockerung schließen ließen.

Die Messung der Implantatbeweglichkeit ist klinischer Indikator für fehlende Osseointegration und Knochenverlust. Klinisch ist sie oft schwer zu bestimmen, da häufig noch eine Osseointegration im apikalen Bereich vorhanden ist. Der Periotest kann helfen, die Implantatbeweglichkeit quantitativ zu messen und über einen längeren Zeitraum noninvasiv zu dokumentieren. Der Periotest ist häufig in der Kritik, da abhängig von der Benutzung subjektive Ergebnisse entstehen können. Winkel und Abstand müssen exakt eingehalten werden, um reproduzierbare Ergebnisse zu erhalten.

Winkler et al. untersuchten über 60 Monate Periotestwerte an natürlichen Zähnen und an Implantaten im Vergleich. Als Ergebnisse formulierten sie, dass Implantate fester sind als natürliche Zähne, dass sich die Werte während des Beobachtungszeitraums nicht signifikant ändern, dass der Periotest reproduzierbare Werte liefert und dass die Messung mit dem Periotest hilfreich zur Diagnostik sein kann. Außerdem zeigte sich, dass sowohl die natürlichen Zähne als auch die Implantate im Unterkiefer fester sind als die im Oberkiefer (Winkler et al. 2001).

Kritisch beurteilten Aparicio et al. die Validität und klinische Signifikanz des Periotests. Als Resultat gilt, dass es bisher noch keine randomisierte Studie gibt, die eine klinisch relevante Prognose für das Implantat zuließe. Die ausgewerteten Daten zeigten, dass Faktoren wie die Knochendichte, Unterschiede zwischen oberem und unterem Kiefer, Abutmentlänge und die supracrestale Implantatlänge die Messung beeinflusse (Teerlinck et al. 1991). Die Werte hätten eine eingeschränkte klinische Aussagekraft (Aparicio et al. 2006). Ein entscheidender Vorteil dieses Messverfahrens bleibt die noninvasive Vorgehensweise.

Therapieunabhängig entwickelte sich bei keinem der Patienten während des Studienzeitraums aus der Mukositis eine Periimplantitis. Unter den vorherrschenden Studienbedingungen scheint die zusätzliche antimikrobielle Therapie mit *durimplant* und CHX-Gel einen positiven Effekt auf den BOP zu haben.

In der Literatur werden verschiedene Anwendungsformen und Konzentrationen für die lokal chemische Desinfektion in Kombination mit verschiedenen Therapieformen verglichen.

CHX ist in verschiedenen Applikationsformen erhältlich. Im Vergleich zwischen 0,12 % CHX-Mundspülung zu 0,2 % CHX-Spray zeigte sich ein gleichwertiges Ergebnis zur Plaquekontrolle nach Implantatinserterion (Francetti et al. 2004). Die Ergebnisse von Kalaga et al. zeigen ebenfalls, dass keine der beiden Anwendungsmethoden überlegen ist (Kalaga et al. 1989). In einer dreiwöchigen Testung zwischen der chemischen Plaquekontrolle durch CHX-Spülung 0,12 % und der mechanischen Plaquekontrolle zeigte sich, dass jene sowohl klinisch als auch histologisch gleichwertig waren (Brex et al. 1989). Felo et al. zeigten, dass die Anwendung einer 0,06 % CHX-Spüllösung klinische Parameter verbesserte im Vergleich zu einer alleinigen mechanischen Reinigung (Felo et al. 1997). Porras et al. untersuchten zwei verschiedene Therapieformen gegen Mukositis, wobei immer eine mechanische Reinigung vorlag, als Ergänzung aber 0,12 % CHX-Spülung oder 0,12 % CHX-Gel angewendet wurde. Beide Therapien waren erfolgreich, auch die alleinige mechanische Plaquekontrolle. Sowohl die Reduktion von Plaque, Entzündung und Sondierungswerten als auch die Zunahme des Attachmentlevels mit Unterdrückung der pathogenen Keime war zu erkennen. Die zusätzliche Anwendung von CHX zeigte keinen weiteren Vorteil (Porras et al. 2002). Für eine kontinuierliche Anwendung länger als 3 Wochen ist CHX nicht geeignet, da als Nebenwirkungen Verfärbungen an Zunge und Restaurationen und Geschmacksirritationen auftreten können (Schwarz 2007). Das Auftragen von CHX-Gel an den Implantatpfosten wird für die häusliche Anwendung bereits empfohlen (Arweiler 2007; Reich et al. 2007). Vergleichende Untersuchungen zur Applikation zwischen Mundspülung, Spray und Gel gibt es zurzeit nicht

Gosau et al. verglichen in einer Studie 6 verschiedene antibakterielle Spüllösungen miteinander, unter anderem CHX 0,2 %. Alle Detergenzien reduzierten die Menge an Bakterien auf Titanimplantaten, einen signifikanten Effekt in der Verringerung der bakteriellen Adhäsion zeigten NaOCl, H₂O₂, Listerine und CHX (Gosau et al. 2010). Pizzo et al. untersuchten neben der CHX-Spülung und dem Spray vergleichend den plaqueinhibierenden Effekt von Cetylpyridiniumchlorid (CPC) und Triclosan. Weder CPC noch Triclosan zeigten dabei einen plaqueinhibierenden Effekt, wie es aber sowohl CHX-

Spray als auch CHX-Spülungen (Pizzo et al. 2006). Di Carlo verglich 0,12 % CHX-Spülung mit einer Aminfluorid/Zinnfluoridlösung bei 30 Patienten mit Implantaten. Als Ergebnis formulierte er, dass die Anwendung der Aminfluorid/Zinnfluoridlösung die Konzentration von IL-1 beta, PGE (2) und VEGF reduzierte und so eine Alternative zu CHX-Spülungen zur Plaquekontrolle darstellen könnte (Di Carlo et al. 2008).

Heitz-Mayfield et al. stellten als Ergebnis ihrer Studie nur einen limitierten klinischen und mikrobiologischen Effekt bei der zusätzlichen Anwendung von Chlorhexidin fest (Heitz-Mayfield et al. 2004). Dies bestätigt auch eine experimentelle Tierstudie an Affen, bei der kein zusätzlicher Nutzen durch die Anwendung von CHX bewiesen wurde (Trejo et al. 2006).

Im Gegensatz dazu zeigten Renvert et al., dass die Verwendung antimikrobieller Mundspülungen den Erfolg der mechanischen Therapie bei Mukositis verstärkt, bei Periimplantitis hatte die CHX-Spülung allerdings nur eingeschränkten Erfolg auf klinische und mikrobiologische Parameter (Renvert et al. 2008).

In einem Literaturüberblick formulierten Heitz-Mayfield et al., dass es viele unterschiedliche Therapieansätze mit unterschiedlichen antimikrobiellen Substanzen gäbe, wobei die Mehrheit der Studien einen positiven Effekt der antimikrobiellen Therapie feststellte. Trotzdem fehlen randomisierte Studien, da die Evidenz für den Nutzen limitiert ist (Klinge et al. 2002; Heitz-Mayfield et al. 2004).

4.4. Schlussfolgerung

Zusammenfassend konnte festgestellt werden, dass das Auftreten einer Mukositis die orale Lebensqualität nicht beeinträchtigt und die suffiziente Versorgung mit Implantaten bereits zu einer hohen Lebensqualität führt. Die Veränderungen während des Studienzeitraums waren vermutlich zu gering, obwohl der OHIP ein empfindliches Instrument ist.

In dieser Pilotstudie konnte ein reliables Messinstrument und Analyseverfahren für niedrigkonzentrierte Stoffe in der Atemluft klinisch etabliert werden. Durch die Atemgasanalysen wurden 57 typische Atemstoffe herausgearbeitet, bei denen erstmalig ein signifikanter Unterschied im Atemspektrum zwischen gesunden (n=6) und erkrankten (n=10) Patienten bei 27/57 Stoffen gezeigt wurde. Die Intensität der einzelnen Atemstoffe schwankte interindividuell stark. Auch die Konzentration der geruchsbildenden Schwefelverbindungen war unterschiedlich. Die Reduktion von erhöhten Stoffen durch lokale chemische Desinfektion war in den dokumentierten Fällen möglich, erfordert aber Folgestudien zum Nachweis der Signifikanz. Nachdem die Atemgasanalysen bei Patienten mit Mukositis deutliche Unterschiede zeigten, ist die Fragestellung zur Veränderung bei Periimplantitis besonders interessant.

Die Verlaufskontrolle der Mukositis zeigte keine Progression der periimplantären Entzündung hin zu einer Periimplantitis. Die geringe Fallzahl und die regelmäßigen Kontrollen müssen im Hinblick auf das Ergebnis beachtet werden.

Durch die lokale Anwendung des *durimplant* bzw. CHX-Gel konnte eine Reduktion des BOP und stabile Sondierungswerte erzielt werden. Soll nur eine konservative Therapie angewendet werden, können additive Maßnahmen das Ergebnis positiv beeinflussen.

5. ZUSAMMENFASSUNG

Die Versorgung mit dentalen Implantaten nach Zahnverlust hat heute einen festen Stellenwert bei der Wiederherstellung von Ästhetik und Funktion. Implantate zeigen hohe Überlebensraten. Zu einem Verlust kann es trotzdem beispielsweise durch die Entwicklung einer periimplantären Infektion kommen.

Ziel der vorliegenden Studie war es zu untersuchen, ob die orale Lebensqualität durch das Auftreten einer Mukositis beeinträchtigt wird. Außerdem sollte die Untersuchung von Atemgasproben zeigen, ob ein verändertes Atemgasspektrum zwischen Patienten mit einer periimplantären Infektion verglichen mit Patienten mit gesunden oralen Verhältnissen vorliegt. Zudem sollte untersucht werden, ob Patienten mit einer Mukositis im Verlauf eine Periimplantitis entwickeln und ob additive Maßnahmen diesen Prozess beeinflussen können.

Ein Patientenkollektiv von 27 Patienten aus der Implantatsprechstunde der Klinik für Mund-Kiefer- und Gesichtschirurgie des Universitätsklinikums Schleswig-Holstein, Campus Kiel wurde im Studienzeitraum von 24 Wochen an vier Untersuchungsterminen kontrolliert. Die Einteilung erfolgte randomisiert. Die Patienten mit Mukositis (n=14) erhielten je nach Gruppe nach einer konservativen Therapie, Motivation und Instruktion das Implantatpflegemittel *durimplant* (lege artis Pharma GmbH + Co KG, n=5), Chlorhexamed®-Gel 1 % (CHX-Gel, GlaxoSmithKline Consumer Healthcare GmbH & Co. KG, n=5) oder keine weiteren additiven Maßnahmen (n=4). Die Kontrollgruppe mit gesunden oralen Verhältnissen bestand aus 13 Probanden.

Die Lebensqualität wurde anhand von Befragungen durch den „Oral Health Impact Profile“ überprüft und den Patienten wurden zu Beginn und am Ende der Studie Atemgasproben entnommen, die auf experimenteller Basis durch einen hochsensiblen Gaschromatographen/Massenspektrometer (GC/MS) an der Technischen Universität in Hamburg-Harburg (TUHH), Institut für Messtechnik, analysiert und, im Hinblick auf Unterschiede im Atemgasspektrum von Patienten mit gesunden oralen Verhältnissen und Patienten mit periimplantären Entzündungen verglichen wurden. An allen vier Terminen wurden die klinischen Parameter Blüten auf Sondieren (BOP), Sondierungswerte, die Beweglichkeit mit Hilfe des Periotests (Periotest ®M, Medizintechnik Guldene K, Germany) und der Klopfeschall bei allen Patienten erhoben.

Das Vorliegen einer Mukositis verursachte nach der Evaluation mit dem OHIP keine signifikante Einschränkung der oralen Lebensqualität.

In den Atemgasanalysen konnten 57 typische Stoffe aus der Atemluft bei allen Probanden analysiert werden, von denen 27 bei Patienten mit einer periimplantären Infektion signifikant erhöht waren. Nach medikamentöser Therapie zeigte sich in den Analysen eine Reduktion der Intensität dieser atemtypischen Stoffe. Während bekannt ist, dass Hunde Karzinome erkennen können, ist dies die erste klinische Studie, die mittels hochsensitivem Analyseverfahren nachweisen konnte, dass intraorale Entzündungen zu Veränderungen der Atemluft führen. In Zukunft könnte dieses Verfahren beim

frühzeitigen Aufspüren oraler Entzündungen eingesetzt werden bzw. weitere Hinweise zu den Entstehungsmechanismen der Periimplantitis beitragen.

Der Zusatz von *durimplant* zur konservativen Therapie bei periimplantärer Mukositis konnte unter den herrschenden Studienbedingungen den BOP ebenso wie CHX-Gel deutlich reduzieren. Der Verlauf der Sondierungswerte zeigte keine signifikanten Unterschiede. Es entwickelte sich keine Periimplantitis aus der bestehenden Mukositis.

6. ANLAGEN

Anlage 1: Fragebogen zum „Oral Health Impact Profile“ (OHIP).

Funktionelle Einschränkungen (Functional limitation)			
1	Hatten Sie im vergangenen Monat Schwierigkeiten beim Kauen von Nahrungsmitteln aufgrund von Problemen mit Ihren Zähnen, im Mundbereich oder mit Ihrem Zahnersatz?	<input type="radio"/> Ja	<input type="radio"/> Nein
2	Hatten Sie im vergangenen Monate Schwierigkeiten, bestimmte Worte auszusprechen aufgrund von Problemen mit Ihren Zähnen, im Mundbereich oder mit Ihrem Zahnersatz?	<input type="radio"/> Ja	<input type="radio"/> Nein
3	Haben Sie im vergangenen Monat bemerkt, dass ein Zahn nicht gesund aussieht?	<input type="radio"/> Ja	<input type="radio"/> Nein
4	Hatten Sie im vergangenen Monat das Gefühl, dass Ihr Aussehen beeinträchtigt wurde aufgrund von Problemen mit Ihren Zähnen, im Mundbereich oder mit Ihrem Zahnersatz?	<input type="radio"/> Ja	<input type="radio"/> Nein
5	Hatten Sie im vergangenen Monat den Eindruck, Sie hätten Mundgeruch aufgrund von Problemen mit Ihren Zähnen, im Mundbereich oder mit Ihrem Zahnersatz?	<input type="radio"/> Ja	<input type="radio"/> Nein
6	Hatten Sie im vergangenen Monat das Gefühl, Ihr Geschmackssinn war beeinträchtigt aufgrund von Problemen mit Ihren Zähnen, im Mundbereich oder mit Ihrem Zahnersatz?	<input type="radio"/> Ja	<input type="radio"/> Nein
7	Haben sich im vergangenen Monat Speisereste in Ihren Zähnen oder am Zahnersatz festgesetzt?	<input type="radio"/> Ja	<input type="radio"/> Nein
8	Hatten Sie im vergangenen Monat das Gefühl, Ihre Verdauung war gestört aufgrund von Problemen mit Ihren Zähnen, im Mundbereich oder mit Ihrem Zahnersatz?	<input type="radio"/> Ja	<input type="radio"/> Nein
9	Hatten Sie im vergangenen Monat das Gefühl, dass Ihr Zahnersatz schlecht sitzt?	<input type="radio"/> Ja	<input type="radio"/> Nein
Schmerzen (Physical pain)			
10	Hatten Sie im vergangenen Monat Schmerzen im Mundbereich?	<input type="radio"/> Ja	<input type="radio"/> Nein
11	Hatten Sie im vergangenen Monat einen wunden, entzündeten Kiefer bzw. Mund?	<input type="radio"/> Ja	<input type="radio"/> Nein
12	Hatten Sie im vergangenen Monat Kopfschmerzen aufgrund von Problemen mit Ihren Zähnen, im Mundbereich oder mit Ihrem Zahnersatz?	<input type="radio"/> Ja	<input type="radio"/> Nein
13	Hatten Sie im vergangenen Monat empfindliche Zähne, z.B. bei heißen/kalten Speisen bzw. Getränken?	<input type="radio"/> Ja	<input type="radio"/> Nein
14	Hatten Sie im vergangenen Monat Zahnschmerzen?	<input type="radio"/> Ja	<input type="radio"/> Nein
15	Hatten Sie im vergangenen Monat Schmerzen am Zahnfleisch?	<input type="radio"/> Ja	<input type="radio"/> Nein
16	War es Ihnen im vergangenen Monat unangenehm, bestimmte Nahrungsmittel zu essen aufgrund von Problemen mit Ihren Zähnen, im Mundbereich oder mit Ihrem Zahnersatz?	<input type="radio"/> Ja	<input type="radio"/> Nein
17	Hatten Sie im vergangenen Monat wunde Stellen in Ihrem Mund?	<input type="radio"/> Ja	<input type="radio"/> Nein
18	Hat im vergangenen Monat Ihr Zahnersatz unangenehm gedrückt?	<input type="radio"/> Ja	<input type="radio"/> Nein
Psychisches Unwohlsein/Unbehagen (Psychological discomfort)			
19	Haben Sie sich im vergangenen Monat Sorgen gemacht aufgrund von Zahn- oder Mundproblemen?	<input type="radio"/> Ja	<input type="radio"/> Nein
20	Hatten Sie im vergangenen Monat ein Gefühl der Unsicherheit in Zusammenhang mit Ihren Zähnen, Ihrem Mund oder Ihrem Zahnersatz?	<input type="radio"/> Ja	<input type="radio"/> Nein
21	Hatten Sie im vergangenen Monat das Gefühl, dass es Ihnen ganz schlecht geht aufgrund von Zahn- bzw. Mundproblemen?	<input type="radio"/> Ja	<input type="radio"/> Nein

22	Haben Sie sich im vergangenen Monat wegen des Aussehens Ihrer Zähne oder Ihres Zahnersatzes unwohl/unbehaglich gefühlt?	<input type="radio"/> Ja	<input type="radio"/> Nein
23	Haben Sie sich im vergangenen Monat angespannt gefühlt aufgrund von Problemen mit Ihren Zähnen, im Mundbereich oder mit Ihrem Zahnersatz?	<input type="radio"/> Ja	<input type="radio"/> Nein
Physische Beeinträchtigung (Physical disability)			
24	Ist es im vergangenen Monat vorgekommen, dass Sie nur undeutlich sprechen konnten aufgrund von Problemen mit Ihren Zähnen, im Mundbereich oder mit Ihrem Zahnersatz?	<input type="radio"/> Ja	<input type="radio"/> Nein
25	Ist es im vergangenen Monat vorgekommen, dass andere Leute bestimmte Worte von Ihnen missverstanden haben aufgrund von Problemen mit Ihren Zähnen, im Mundbereich oder mit Ihrem Zahnersatz?	<input type="radio"/> Ja	<input type="radio"/> Nein
26	Hatten Sie im vergangenen Monat den Eindruck, Ihr Essen war geschmacklich weniger gut aufgrund von Problemen mit Ihren Zähnen, im Mundbereich oder mit Ihrem Zahnersatz?	<input type="radio"/> Ja	<input type="radio"/> Nein
27	Konnten Sie im vergangenen Monat Ihre Zähne nicht richtig putzen aufgrund von Problemen mit Ihren Zähnen, im Mundbereich oder mit Ihrem Zahnersatz?	<input type="radio"/> Ja	<input type="radio"/> Nein
28	Mussten Sie im vergangenen Monat darauf verzichten, bestimmte Speisen zu essen aufgrund von Problemen mit Ihren Zähnen, im Mundbereich oder mit Ihrem Zahnersatz?	<input type="radio"/> Ja	<input type="radio"/> Nein
29	Ist Ihre Ernährung im vergangenen Monat unbefriedigend gewesen aufgrund von Problemen mit Ihren Zähnen, im Mundbereich oder mit Ihrem Zahnersatz?	<input type="radio"/> Ja	<input type="radio"/> Nein
30	Ist es im vergangenen Monat vorgekommen, dass Sie aufgrund von Problemen mit Ihrem Zahnersatz damit nicht essen konnten?	<input type="radio"/> Ja	<input type="radio"/> Nein
31	Ist es im vergangenen Monat vorgekommen, dass Sie das Lächeln vermieden haben aufgrund von Problemen mit Ihren Zähnen, im Mundbereich oder Ihrem Zahnersatz?	<input type="radio"/> Ja	<input type="radio"/> Nein
32	Mussten Sie im vergangenen Monat Mahlzeiten unterbrechen aufgrund von Problemen mit Ihren Zähnen, im Mundbereich oder mit Ihrem Zahnersatz?	<input type="radio"/> Ja	<input type="radio"/> Nein
Psychische Beeinträchtigung (Psychological disability)			
33	Ist es im vergangenen Monat vorgekommen, dass Ihr Schlaf unterbrochen wurde aufgrund von Problemen mit Ihren Zähnen, im Mundbereich oder mit Ihrem Zahnersatz?	<input type="radio"/> Ja	<input type="radio"/> Nein
34	Ist es im vergangenen Monat vorgekommen, dass Sie sehr verärgert waren aufgrund von Problemen mit Ihren Zähnen, im Mundbereich oder mit Ihrem Zahnersatz?	<input type="radio"/> Ja	<input type="radio"/> Nein
35	Hatten Sie im vergangenen Monat Schwierigkeiten zu entspannen aufgrund von Problemen mit Ihren Zähnen, im Mundbereich oder mit Ihrem Zahnersatz?	<input type="radio"/> Ja	<input type="radio"/> Nein
36	Haben Sie sich im vergangenen Monat bedrückt/depressiv gefühlt aufgrund von Problemen mit Ihren Zähnen, im Mundbereich oder mit Ihrem Zahnersatz?	<input type="radio"/> Ja	<input type="radio"/> Nein
37	Ist es im vergangenen Monat vorgekommen, dass Sie sich schlechter konzentrieren konnten aufgrund von Problemen mit Ihren Zähnen, im Mundbereich oder mit Ihrem Zahnersatz?	<input type="radio"/> Ja	<input type="radio"/> Nein
38	Haben Sie sich im vergangenen Monat ein wenig verlegen gefühlt aufgrund von Problemen mit Ihren Zähnen, im Mundbereich oder mit Ihrem Zahnersatz?	<input type="radio"/> Ja	<input type="radio"/> Nein

Soziale Beeinträchtigung (Social disability)			
39	Haben Sie es im vergangenen Monat vermieden, außer Haus zu gehen aufgrund von Problemen mit Ihren Zähnen, im Mundbereich oder mit Ihrem Zahnersatz?	<input type="radio"/> Ja	<input type="radio"/> Nein
40	Waren Sie im vergangenen Monat weniger nachsichtig im Umgang mit Ihrem Ehepartner oder Ihrer Familie aufgrund von Problemen mit Ihren Zähnen, im Mundbereich oder mit Ihrem Zahnersatz?	<input type="radio"/> Ja	<input type="radio"/> Nein
41	Hatten Sie im vergangenen Monat allgemein Schwierigkeiten, mit anderen Menschen zurechtzukommen aufgrund von Problemen mit Ihren Zähnen, im Mundbereich oder mit Ihrem Zahnersatz?	<input type="radio"/> Ja	<input type="radio"/> Nein
42	Waren Sie im vergangenen Monat anderen Menschen gegenüber eher reizbar aufgrund von Problemen mit Ihren Zähnen, im Mundbereich oder mit Ihrem Zahnersatz?	<input type="radio"/> Ja	<input type="radio"/> Nein
43	Ist es Ihnen im vergangenen Monat schwergefallen, Ihren alltäglichen Beschäftigungen nachzugehen aufgrund von Problemen mit Ihren Zähnen, im Mundbereich oder mit Ihrem Zahnersatz?	<input type="radio"/> Ja	<input type="radio"/> Nein
Benachteiligung/Behinderung (Handicap)			
44	Hatten Sie im vergangenen Monat den Eindruck, dass sich Ihre Allgemeingesundheit verschlechtert hat aufgrund von Problemen mit Ihren Zähnen, im Mundbereich oder mit Ihrem Zahnersatz?	<input type="radio"/> Ja	<input type="radio"/> Nein
45	Haben Sie im vergangenen Monat finanzielle Einbußen hinnehmen müssen aufgrund von Problemen mit Ihren Zähnen, im Mundbereich oder mit Ihrem Zahnersatz?	<input type="radio"/> Ja	<input type="radio"/> Nein
46	Ist es im vergangenen Monat vorgekommen, dass Sie die Gesellschaft anderer Menschen nicht so recht genießen konnten aufgrund von Problemen mit Ihren Zähnen, im Mundbereich oder mit Ihrem Zahnersatz?	<input type="radio"/> Ja	<input type="radio"/> Nein
47	Hatten Sie im vergangenen Monat den Eindruck, dass Ihr Leben ganz allgemein weniger zufrieden stellend war aufgrund von Problemen mit Ihren Zähnen, im Mundbereich oder mit Ihrem Zahnersatz?	<input type="radio"/> Ja	<input type="radio"/> Nein
48	Waren Sie im vergangenen Monat vollkommen unfähig etwas zu tun aufgrund von Problemen mit Ihren Zähnen, im Mundbereich oder mit Ihrem Zahnersatz?	<input type="radio"/> Ja	<input type="radio"/> Nein
49	Ist es im vergangenen Monat vorgekommen, dass Sie bei Ihrer Arbeit nicht so leistungsfähig waren wie üblich aufgrund von Problemen mit Ihren Zähnen, im Mundbereich oder mit Ihrem Zahnersatz?	<input type="radio"/> Ja	<input type="radio"/> Nein
50	Haben Sie es im vergangenen Monat vermieden, mit anderen Personen gemeinsam zu essen aufgrund von Problemen mit Ihren Zähnen, im Mundbereich oder mit Ihrem Zahnersatz?	<input type="radio"/> Ja	<input type="radio"/> Nein
51	Hat es im vergangenen Monat länger gedauert, eine Mahlzeit zu beenden aufgrund von Problemen mit Ihren Zähnen, im Mundbereich oder mit Ihrem Zahnersatz?	<input type="radio"/> Ja	<input type="radio"/> Nein
52	Hatten Sie im vergangenen Monat ein Sie störendes Geräusch im Kiefergelenk?	<input type="radio"/> Ja	<input type="radio"/> Nein
53	Hatten Sie im vergangenen Monat einen unangenehm trockenen Mund?	<input type="radio"/> Ja	<input type="radio"/> Nein

Anlage 2: Fragebogen zum Vorkommen von Mundgeruch vor und nach der Anwendung des *durimplant* oder des CHX-Gels.

1) Leiden Sie unter Mundgeruch?	<input type="checkbox"/> Ja <input type="checkbox"/> Nein
2) Woher wissen Sie, dass Sie Mundgeruch haben?	<input type="checkbox"/> Nichtverbale Körpersprache anderer Leute <input type="checkbox"/> Jemand hat es mir gesagt <input type="checkbox"/> Ich weiß es einfach
3) Wie intensiv, denken Sie, ist ihr Mundgeruch? Bitte Markierung setzen!	Stark → Gar nicht 1---2---3---4---5---6---7---8---9---10
4) Wann haben Sie häufiger oder stärkeren Mundgeruch?	<input type="checkbox"/> Nach dem Aufwachen <input type="checkbox"/> Wenn ich Hunger oder Durst habe <input type="checkbox"/> Wenn ich müde bin <input type="checkbox"/> Den ganzen Tag <input type="checkbox"/> Bei der Arbeit <input type="checkbox"/> Wenn ich mit Menschen spreche
5) Wie oft haben Sie Mundgeruch?	<input type="checkbox"/> Einmal im Monat <input type="checkbox"/> Einmal pro Woche <input type="checkbox"/> Täglich <input type="checkbox"/> Immer
6) Hat ihr Mundgeruch Einfluss auf Ihr Privat- oder Sozialleben?	<input type="checkbox"/> Ja <input type="checkbox"/> Nein
7) Haben Sie Zahnfleischbluten?	<input type="checkbox"/> Ja <input type="checkbox"/> Nein
8) Haben Sie eines der folgenden Probleme durch schlechten Atem?	<input type="checkbox"/> Ich vermeide es, mit anderen Menschen zu sprechen <input type="checkbox"/> Ich bin gehemmt, wenn jemand in meine Nähe kommt <input type="checkbox"/> Ich mag keine anderen Menschen treffen <input type="checkbox"/> Ich kann nicht mit Menschen in nähere Beziehung treten <input type="checkbox"/> Andere Menschen meiden mich <input type="checkbox"/> Nein, ich habe keines dieser Probleme

Anlage 3: Atemgasanalysen für die gesunden Patienten. Dargestellt sind die 57 typischen Atemstoffe (s1-s57) für die 6 Atemgasproben der initialen Untersuchung (U1).

Deskriptive Statistik der gesunden Patienten								
Stoff	N	Mittelwert	Standardabweichung	Minimum	Maximum	Perzentile		
						25.	50. (Median)	75.
s1	6	,419240	,9570693	,0000	2,3692	,000000	,000000	,701981
s2	6	,695613	,9695730	,0000	2,4840	,000000	,280468	1,467570
s3	6	,414741	,4220880	,0000	,9131	,052605	,304980	,899690
s4	6	1,177873	1,1271058	,0000	2,6072	,161034	1,033782	2,285106
s6	6	1,816505	2,4920739	,0000	6,4925	,000000	,981025	3,456471
s7	6	,130909	,0892151	,0000	,2578	,057084	,137599	,196726
s8	6	,782758	,4339201	,2028	1,3422	,453964	,687235	1,265076
s9	6	,219544	,1120108	,1067	,4084	,109978	,214077	,299322
s10	6	,389198	,2347411	,0000	,6093	,161332	,472465	,576719
s11	6	2,546258	1,9262195	,2784	5,4770	,986941	2,346781	4,073356
s12	6	4,970768	2,6291362	2,2313	8,1571	2,425661	4,822622	7,514674
s13	6	9,094532	6,3609509	3,1886	19,0617	3,395575	7,255568	15,521313
s14	6	1,814687	2,8983333	,0000	7,2929	,108252	,278729	3,993290
s15	6	3,119826	1,1508165	1,4410	4,6390	2,120682	3,197689	4,082001
s16	6	,000087	,0000125	,0001	,0001	,000077	,000086	,000098
s17	6	,107006	,0937673	,0000	,2806	,054036	,085603	,158808
s18	6	1,630957	1,2864866	,5777	4,1111	,789015	1,209272	2,392020
s19	6	5,406035	4,6003038	,0000	13,1279	1,655432	5,151554	8,380468
s20	6	,183094	,3217646	,0000	,8294	,000000	,056288	,324787
s21	6	3,044622	1,6016529	1,2829	5,4857	1,564815	2,888507	4,418939
s22	6	,059529	,0585715	,0000	,1708	,023141	,047571	,087995
s23	6	,118464	,1461052	,0000	,4090	,038268	,080450	,169629
s24	6	,151069	,1148329	,0667	,3267	,068218	,089047	,281305
s25	6	,124206	,0434404	,0532	,1824	,099774	,120380	,160770
s26	6	2,111267	1,5762772	,0000	4,4889	,783797	1,986127	3,493275
s27	6	,226177	,2233624	,0000	,5490	,000000	,217461	,417089
s28	6	,206312	,3076260	,0021	,8255	,033659	,114698	,308890
s29	6	,206358	,1109649	,0848	,3487	,119299	,168249	,340176
s31	6	,642225	1,0500832	,1328	2,7760	,140544	,198991	,996590
s32	6	,031932	,0369245	,0000	,0853	,000000	,025555	,062697
s33	6	,000000	,0000000	,0000	,0000	,000000	,000000	,000000
s34	6	,156699	,1932063	,0000	,5318	,027171	,110480	,246338
s35	6	,300827	,1656860	,0945	,5258	,190908	,242458	,488966
s36	6	1,855972	3,8545799	,1339	9,7087	,138334	,195012	2,999715
s37	6	,051004	,0561898	,0000	,1089	,000000	,045620	,106658
s38	6	,136128	,1708329	,0000	,4375	,019923	,055591	,290515
s39	6	1,208739	,8742283	,3977	2,8499	,524853	1,057637	1,704184
s40	6	,409747	,3280758	,0945	1,0003	,172485	,302920	,669624
s41	6	12,431778	11,6404446	,9806	30,6208	2,214384	9,120515	24,247137
s42	6	,305068	,4000356	,0600	1,0965	,063190	,147261	,510471
s43	6	,140146	,1206210	,0403	,3433	,050048	,086555	,258955
s44	6	1,169486	1,7381203	,0674	4,6149	,154073	,482487	2,043770
s45	6	,064429	,0697456	,0000	,1835	,000000	,050361	,122637
s46	6	,093451	,0942901	,0157	,2550	,016219	,062677	,174936
s47	6	,022602	,0553627	,0000	,1356	,000000	,000000	,033903
s48	6	3,581729	4,5940008	,1796	12,6930	,655894	2,356715	5,490506
s49	6	,108358	,1713536	,0000	,3795	,000000	,000000	,297884
s50	6	1,526663	1,6473151	,0525	3,8399	,370974	,696090	3,508662
s51	6	,028216	,0539454	,0000	,1346	,000000	,000000	,059656
s52	6	,127254	,1291840	,0000	,3238	,000000	,108544	,247939
s53	6	,174184	,2422138	,0000	,6275	,000000	,082111	,346907
s54	6	,074492	,0794941	,0000	,2052	,000000	,063540	,137281
s55	6	,185115	,1789701	,0000	,4424	,000000	,163505	,366564
s56	6	,039696	,0615562	,0000	,1233	,000000	,000000	,116960
s57	6	8,404007	5,9368736	,1045	16,7079	2,892663	8,702848	13,464885

Anlage 4: Atemgasanalysen für die Patienten mit einer periimplantären Infektion. Dargestellt sind die 57 typischen Atemstoffe (s1-s57) für die 10 Atemgasproben aus (U1).

Deskriptive Statistik der Patienten mit periimplantärer Infektion								
Stoff	N	Mittelwert	Standardabweichung	Minimum	Maximum	Perzentile		
						25.	50. (Median)	75.
s1	10	50,278795	95,6777659	,0000	275,9908	,000000	4,741476	65,196677
s2	10	8,821230	11,7717852	,0000	38,3515	1,073430	5,266260	12,195953
s3	10	7,217727	19,2328986	,0000	61,5407	,000000	,000000	4,433041
s4	10	27,587564	34,1855468	,7226	103,7227	3,811063	8,683235	47,413093
s6	10	2,934652	2,2177133	,4688	6,6293	1,111428	2,614581	5,147441
s7	10	8,167400	16,2554233	,0000	50,3304	,398772	1,407976	7,466631
s8	10	11,538924	21,1161425	,5638	58,0356	,963896	2,259826	12,894337
s9	10	17,117762	19,3735170	,0000	58,9538	2,741023	11,575752	25,856640
s10	10	2,968287	5,3444223	,2167	14,5203	,253744	,549038	3,449964
s11	10	21,139812	16,5036424	3,9466	60,0086	9,902172	15,111716	29,241822
s12	10	3,373680	3,2845476	,4733	11,1795	,844678	2,264373	5,243074
s13	10	7,302118	4,1541327	,9311	13,5311	3,476726	7,537136	10,579496
s14	10	22,766703	34,5085154	,0000	99,0877	1,142241	4,107297	49,420005
s15	10	1,846167	1,4657743	,0000	4,3809	,552473	1,732175	2,904372
s16	10	24,706399	28,5055789	6,2904	102,7672	9,753948	15,236995	25,208825
s17	10	2,421134	3,4446815	,0000	10,8083	,492321	1,078146	3,233159
s18	10	42,916848	66,0417451	4,8902	199,2125	7,630414	11,911816	53,316734
s19	10	6,264939	3,5503268	3,1495	14,7367	3,507374	5,606092	7,387412
s20	10	1,630536	1,6797011	,0000	5,0985	,000000	1,780634	2,655443
s21	10	40,038606	25,1685525	10,5690	87,3577	20,671198	35,024305	51,563480
s22	10	2,241163	4,6691193	,0000	15,2255	,000000	,740880	1,683499
s23	10	58,000357	93,0645289	,0000	310,9219	9,071505	22,415240	68,247268
s24	10	11,190926	24,0627669	,0000	74,5714	,489345	,955648	9,110529
s25	10	9,313989	17,5114502	,0000	52,6027	,622049	1,446218	10,373236
s26	10	3,379152	2,1478680	,0000	6,7123	1,615985	3,221754	4,849486
s27	10	7,196995	9,9151572	,0000	32,9838	,559063	3,264969	10,497907
s28	10	6,127811	8,3718408	,0000	21,6366	,997319	1,463531	13,951221
s29	10	4,049032	2,0950689	1,1953	7,9644	2,438086	4,299859	5,053404
s31	10	5,865122	7,1097427	,0000	19,5797	1,294589	2,214737	12,093238
s32	10	15,158533	26,5449436	,0000	81,0922	,000000	,000000	28,311731
s33	10	4,530490	10,8073422	,0000	33,3803	,000000	,000000	2,981145
s34	10	1,062852	1,5858642	,0000	4,7188	,000000	,000000	1,987846
s35	10	4,424637	7,1633463	,0000	23,0335	,000000	1,643199	6,893684
s36	10	,824979	1,0616825	,1044	3,6032	,196359	,360193	1,153762
s37	10	,000000	,0000000	,0000	,0000	,000000	,000000	,000000
s38	10	16,405755	22,8878113	,0000	59,3255	,000000	8,273682	23,810209
s39	10	3,261379	3,7134128	,2673	12,5111	,754833	2,031362	4,320276
s40	10	27,971867	51,7593020	1,1003	129,5950	1,579309	3,264261	37,017523
s41	10	11,021295	24,2345272	,0000	79,0986	1,076224	2,078385	9,163412
s42	10	3,814473	4,2341219	,0000	11,3092	,441143	1,858017	8,878652
s43	10	,723351	,7286513	,0000	2,1296	,000000	,758363	1,195557
s44	10	,488108	,6528844	,0000	2,2328	,110358	,323849	,533492
s45	10	1,825226	3,9061592	,0000	12,8747	,235464	,630192	1,180875
s46	10	17,793615	16,6846722	2,9369	50,8675	5,279465	9,180146	29,134092
s47	10	1,704039	2,0640011	,3499	7,3112	,584555	1,003098	1,812040
s48	10	1,898269	3,3674673	,1560	11,3150	,346796	,705454	1,904558
s49	10	2,138952	3,3491081	,0000	8,4139	,000000	,000000	4,441164
s50	10	8,186889	7,6141889	,8785	28,1666	3,610480	6,783462	9,115023
s51	10	4,663819	6,1180155	,0000	20,7368	1,010641	2,619250	6,604354
s52	10	4,557523	7,1120058	,6916	24,5143	1,133873	2,676151	3,906486
s53	10	4,573410	4,9178002	,5613	16,9801	1,124268	2,920779	6,489245
s54	10	4,700928	7,3121487	,8384	24,7396	1,309396	1,946616	4,150441
s55	10	12,816305	12,3086959	1,2286	38,3146	2,512499	10,092840	19,720787
s56	10	2,170947	5,5082252	,0000	17,7956	,000000	,464959	,986434
s57	10	7,576005	4,8735895	,0507	15,8290	4,192370	6,796376	11,470808

Anlage 5: Statistische Auswertung der 57 typischen Atemstoffe (s1-s57) mit dem Mann-Whitney-U-Test und dem Wilcoxon-Test. Verglichen werden die Atemgasproben der gesunden (n=6) und erkrankten Studienteilnehmern (n=10). Graugekennzeichnete Werte sind signifikant mit $p \leq 0,05$.

Statistische Auswertung der Atemstoffe								
Stoff	Mann-Whitney-U	Wilcoxon-W	Z	Asymptotische Signifikanz (2-seitig)	Exakte Signifikanz z [2*(1-seitig Sig.)]	Exakte Signifikanz z (2-seitig)	Exakte Signifikanz z (1-seitig)	Punkt-Wahrscheinlichkeit
s1	12,000	33,000	-2,038	,042	,056 ^a	,045	,021	,007
s2	9,000	30,000	-2,284	,022	,022 ^a	,022	,011	,003
s3	21,500	76,500	-,985	,325	,368 ^a	,332	,168	,001
s4	3,000	24,000	-2,929	,003	,002 ^a	,002	,001	,000
s6	18,000	39,000	-1,303	,193	,220 ^a	,211	,104	,008
s7	5,500	26,500	-2,659	,008	,005 ^a	,005	,002	,000
s8	9,000	30,000	-2,278	,023	,022 ^a	,022	,011	,003
s9	6,000	27,000	-2,603	,009	,007 ^a	,007	,004	,001
s10	20,000	41,000	-1,085	,278	,313 ^a	,313	,157	,025
s11	1,000	22,000	-3,145	,002	,000 ^a	,000	,000	,000
s12	16,000	71,000	-1,519	,129	,147 ^a	,147	,074	,015
s13	27,000	82,000	-,325	,745	,792 ^a	,792	,396	,040
s14	13,500	34,500	-1,791	,073	,073 ^a	,076	,039	,004
s15	14,000	69,000	-1,735	,083	,093 ^a	,093	,047	,010
s16	,000	21,000	-3,254	,001	,000 ^a	,000	,000	,000
s17	5,500	26,500	-2,659	,008	,005 ^a	,005	,002	,000
s18	,000	21,000	-3,254	,001	,000 ^a	,000	,000	,000
s19	26,000	47,000	-,434	,664	,713 ^a	,713	,356	,039
s20	20,000	41,000	-1,114	,265	,313 ^a	,282	,140	,007
s21	,000	21,000	-3,254	,001	,000 ^a	,000	,000	,000
s22	16,500	37,500	-1,475	,140	,147 ^a	,152	,076	,008
s23	11,000	32,000	-2,067	,039	,042 ^a	,042	,021	,006
s24	12,000	33,000	-1,954	,051	,056 ^a	,054	,026	,004
s25	6,000	27,000	-2,603	,009	,007 ^a	,007	,004	,001
s26	20,500	41,500	-1,031	,302	,313 ^a	,326	,165	,016
s27	10,000	31,000	-2,185	,029	,031 ^a	,028	,013	,001
s28	6,000	27,000	-2,603	,009	,007 ^a	,007	,004	,001
s29	,000	21,000	-3,254	,001	,000 ^a	,000	,000	,000
s31	11,000	32,000	-2,061	,039	,042 ^a	,042	,021	,005
s32	27,000	48,000	-,359	,720	,792 ^a	,790	,399	,042
s33	24,000	45,000	-1,131	,258	,562 ^a	,500	,375	,375
s34	27,000	82,000	-,340	,734	,792 ^a	,783	,390	,043
s35	24,000	45,000	-,656	,512	,562 ^a	,541	,274	,023
s36	24,000	45,000	-,651	,515	,562 ^a	,562	,281	,035
s37	15,000	70,000	-2,387	,017	,118 ^a	,036	,036	,036
s38	16,500	37,500	-1,475	,140	,147 ^a	,152	,076	,008
s39	18,000	39,000	-1,302	,193	,220 ^a	,220	,110	,020
s40	,000	21,000	-3,254	,001	,000 ^a	,000	,000	,000
s41	19,000	74,000	-1,193	,233	,263 ^a	,263	,132	,022
s42	9,000	30,000	-2,278	,023	,022 ^a	,022	,011	,003
s43	24,000	45,000	-,656	,512	,562 ^a	,541	,274	,023
s44	23,000	78,000	-,759	,448	,492 ^a	,492	,246	,032
s45	10,000	31,000	-2,185	,029	,031 ^a	,028	,013	,001
s46	,000	21,000	-3,254	,001	,000 ^a	,000	,000	,000
s47	,000	21,000	-3,303	,001	,000 ^a	,000	,000	,000
s48	16,000	71,000	-1,519	,129	,147 ^a	,147	,074	,015
s49	24,000	45,000	-,748	,455	,562 ^a	,483	,241	,026
s50	4,000	25,000	-2,820	,005	,003 ^a	,003	,001	,001
s51	4,000	25,000	-2,863	,004	,003 ^a	,003	,001	,001
s52	,000	21,000	-3,256	,001	,000 ^a	,000	,000	,000
s53	1,000	22,000	-3,148	,002	,000 ^a	,000	,000	,000
s54	,000	21,000	-3,256	,001	,000 ^a	,000	,000	,000
s55	,000	21,000	-3,256	,001	,000 ^a	,000	,000	,000
s56	16,000	37,000	-1,622	,105	,147 ^a	,112	,054	,009
s57	26,000	81,000	-,434	,664	,713 ^a	,713	,356	,039

7. LITERATURVERZEICHNIS

- Allen, F. and D. Locker (2002).** "A modified short version of the oral health impact profile for assessing health-related quality of life in edentulous adults." *Int J Prosthodont* **15**(5): 446-50.
- Apse, P., R. P. Ellen, et al. (1989).** "Microbiota and crevicular fluid collagenase activity in the osseointegrated dental implant sulcus: a comparison of sites in edentulous and partially edentulous patients." *J Periodontal Res* **24**(2): 96-105.
- Arweiler, N. B. (2007).** "Biofilm-Management mit antibakteriellen Mundspüllungen." *Deutsche Zahnärztliche Zeitschrift* **62**: 295-300.
- Augthun, M. and G. Conrads (1997).** "Microbial findings of deep peri-implant bone defects." *Int J Oral Maxillofac Implants* **12**(1): 106-12.
- Awad, M., M. Al-Shamrany, et al. (2008).** "Effect of reducing the number of items of the Oral Health Impact Profile on responsiveness, validity and reliability in edentulous populations." *Community Dent Oral Epidemiol* **36**(1): 12-20.
- Becker, W., B. E. Becker, et al. (1990).** "Clinical and microbiologic findings that may contribute to dental implant failure." *Int J Oral Maxillofac Implants* **5**(1): 31-8.
- Behrens, E. (2009).** "Schutz vor Periimplantitis." *Dental Magazin* **1/2009**: 41-45.
- Bornstein, M. M., K. Kislig, et al. (2009).** "Prevalence of halitosis in the population of the city of Bern, Switzerland: a study comparing self-reported and clinical data." *Eur J Oral Sci* **117**(3): 261-7.
- Buser, D., H. P. Weber, et al. (1990).** "Tissue integration of non-submerged implants. 1-year results of a prospective study with 100 ITI hollow-cylinder and hollow-screw implants." *Clin Oral Implants Res* **1**(1): 33-40.
- Buszewski (2007).** "Human exhaled air analytics: biomarkers of diseases." *Biomedical Chromatography* **21**, 553-566.
- Church, J. and H. Williams (2001).** "Another sniffer dog for the clinic?" *Lancet* **358**(9285): 930.
- Fransson, C., U. Lekholm, et al. (2005).** "Prevalence of subjects with progressive bone loss at implants." *Clin Oral Implants Res* **16**(4): 440-6.
- George, K., G. G. Zafiropoulos, et al. (1994).** "Clinical and microbiological status of osseointegrated implants." *J Periodontol* **65**(8): 766-70.
- Gerber, J. A., W. C. Tan, et al. (2009).** "Bleeding on probing and pocket probing depth in relation to probing pressure and mucosal health around oral implants." *Clin Oral Implants Res* **20**(1): 75-8.
- Heitz-Mayfield, L. J. (2008).** "Peri-implant diseases: diagnosis and risk indicators." *J Clin Periodontol* **35**(8 Suppl): 292-304.
- Heitz-Mayfield, L. J. and N. P. Lang (2004).** "Antimicrobial treatment of peri-implant diseases." *Int J Oral Maxillofac Implants* **19** Suppl: 128-39.
- Heitz-Mayfield, L. J. and N. P. Lang (2010).** "Comparative biology of chronic and aggressive periodontitis vs. peri-implantitis." *Periodontol 2000* **53**: 167-81.

- Heydecke, G. (2002).** "Patient-based outcome measures: oral health-related quality of life." *Schweiz Monatsschr Zahnmed* **112**(6): 605-11.
- Hrouzkova (1998).** "Characterization of carbon sorbents for enrichment in environmental analysis." *Int. J. Environ. Anal. Chem* **69**, 31-51.
- Klein (2002).** "Glossar der Grundbegriffe für die Praxis." *Parodontologie 2002* **13/1**(79-88): 79-88.
- Koka, S., M. E. Razzoog, et al. (1993).** "Microbial colonization of dental implants in partially edentulous subjects." *J Prosthet Dent* **70**(2): 141-4.
- Kostelc, J. G., G. Preti, et al. (1984).** "Oral odors in early experimental gingivitis." *J Periodontal Res* **19**(3): 303-12.
- Lang, N. P. (2008).** "Etiology, Pathogenesis, Diagnosis, Prevention and Therapy of Mukositis and Peri-Implantitis." *Forum Implantologicum* **4**(2/2008): 62-73.
- Lang, N. P. and R. W. Hill (1977).** "Radiographs in periodontics." *J Clin Periodontol* **4**(1): 16-28.
- Lawrence, H. P., W. M. Thomson, et al. (2008).** "Oral health-related quality of life in a birth cohort of 32-year olds." *Community Dent Oral Epidemiol* **36**(4): 305-16.
- Lindhe, J. and J. Meyle (2008).** "Peri-implant diseases: Consensus Report of the Sixth European Workshop on Periodontology." *J Clin Periodontol* **35**(8 Suppl): 282-5.
- Loesche, W. J. and C. Kazor (2002).** "Microbiology and treatment of halitosis." *Periodontol 2000* **28**: 256-79.
- Lopez-Cerero, L. (2008).** "[Dental implant-related infections]." *Enferm Infecc Microbiol Clin* **26**(9): 589-92.
- Matisova (1995).** "Carbon sorbents and their utilization for the preconcentration of organic pollutants in environmental samples." *J. Chromat. A*, **707**, 145-179.
- Mombelli, A. (1997).** "Etiology, diagnosis, and treatment considerations in peri-implantitis." *Curr Opin Periodontol* **4**: 127-36.
- Mombelli, A. and N. P. Lang (1992).** "Antimicrobial treatment of peri-implant infections." *Clin Oral Implants Res* **3**(4): 162-8.
- Mombelli, A. and N. P. Lang (1998).** "The diagnosis and treatment of peri-implantitis." *Periodontol 2000* **17**: 63-76.
- Mombelli, A., M. Marxer, et al. (1995).** "The microbiota of osseointegrated implants in patients with a history of periodontal disease." *J Clin Periodontol* **22**(2): 124-30.
- Mombelli, A., M. A. van Oosten, et al. (1987).** "The microbiota associated with successful or failing osseointegrated titanium implants." *Oral Microbiol Immunol* **2**(4): 145-51.
- Montero-Martin, J., M. Bravo-Perez, et al. (2009).** "Validation the Oral Health Impact Profile (OHIP-14sp) for adults in Spain." *Med Oral Patol Oral Cir Bucal* **14**(1): E44-50.
- Nagel, D., C. Lutz, et al. (2006).** "Halitophobia--an under-recognized clinical picture." *Schweiz Monatsschr Zahnmed* **116**(1): 57-64.

- Nickenig, H. J., M. Wichmann, et al. (2008).** "Oral health-related quality of life in partially edentulous patients: assessments before and after implant therapy." *J Craniomaxillofac Surg* **36**(8): 477-80.
- Norowski, P. A., Jr. and J. D. Bumgardner (2009).** "Biomaterial and antibiotic strategies for peri-implantitis: a review." *J Biomed Mater Res B Appl Biomater* **88**(2): 530-43.
- Pankow (1996).** "Gas-solid retention volumes of organic compounds on styrene-divinylbenzene and ethylvinylbenzene-divinylbenzene co-polymer sorbent beads." *J. Chromat. A* **732**;317-326.
- Petricevic, N., A. Celebic, et al. (2011).** "A 3-year longitudinal study of quality-of-life outcomes of elderly patients with implant- and tooth-supported fixed partial dentures in posterior dental regions." *Gerodontology*.
- Phillips, M., Cataneo R.N., et al. (2010).** "Effect of influenza vaccination on oxidative stress products in breath " *J. Breath Res.* **Vol.4 (2010) 026001.**
- Porter, S. R. and C. Scully (2006).** "Oral malodour (halitosis)." *BMJ* **333**(7569): 632-5.
- Quirynen, M. and M. A. Listgarten (1990).** "Distribution of bacterial morphotypes around natural teeth and titanium implants ad modum Branemark." *Clin Oral Implants Res* **1**(1): 8-12.
- Quirynen, M., H. Zhao, et al. (2002).** "Review of the treatment strategies for oral malodour." *Clin Oral Investig* **6**(1): 1-10.
- Rams, T. E. and C. C. Link, Jr. (1983).** "Microbiology of failing dental implants in humans: electron microscopic observations." *J Oral Implantol* **11**(1): 93-100.
- Reich, E., Biberach, et al. (2007).** "Konsensuspapier- Stellenwert des Chlorhexidins in der Implantatversorgung." *J Continuing Dental Education* **10.Jahrgang**(5/07): 494-495.
- Renvert, S., A. M. Roos-Jansaker, et al. (2008).** "Non-surgical treatment of peri-implant mucositis and peri-implantitis: a literature review." *J Clin Periodontol* **35**(8 Suppl): 305-15.
- Rohnen, M., R. Häsler, et al. (2011).** "Molekulare Unterschiede der Gingiva bei Periimplantitis und Parodontitis." *Deutsche Zahnärztliche Zeitschrift* **66.Jahrgang**((6)): D44, D45.
- Roos-Jansaker, A. M., C. Lindahl, et al. (2006).** "Nine- to fourteen-year follow-up of implant treatment. Part II: presence of peri-implant lesions." *J Clin Periodontol* **33**(4): 290-5.
- Saito, H. and Y. Kawaguchi (2002).** "Halitosis prevention campaign: a report of oral health promotion activities in Japan." *Int Dent J* **52 Suppl 3**: 197-200.
- Sakka, S. and P. Coulthard (2010).** "Implant failure: Etiology and complications." *Med Oral Patol Oral Cir Bucal*.
- Salcetti, J. M., J. D. Moriarty, et al. (1997).** "The clinical, microbial, and host response characteristics of the failing implant." *Int J Oral Maxillofac Implants* **12**(1): 32-42.
- Sanz, M., M. G. Newman, et al. (1990).** "Characterization of the subgingival microbial flora around endosteal sapphire dental implants in partially edentulous patients." *Int J Oral Maxillofac Implants* **5**(3): 247-53.
- Schillings, A. (2001).** "Weitbereichsverfahren mit GC/MS zur schnellen Vor-Ort-Analyse von Gefahrstoffen." *VDI-Verlag Düsseldorf, Diss. TUHH.*

- Schou, S., T. Berglundh, et al. (2004).** "Surgical treatment of peri-implantitis." *Int J Oral Maxillofac Implants* **19 Suppl**: 140-9.
- Schröder, W. (2011).** "Construction of a thermodesorption injector for gas chromatography." *J. Sep. Sci.* **34**: 317-322.
- Schwarz, F., Becker, J. (2007).** Periimplantäre Entzündungen: Ätiologie, Diagnostik und aktuelle Therapiekonzepte. Berlin, Quintessenz-Verlag.
- Schwarz, F., K. Bieling, et al. (2006).** "Clinical and histological healing pattern of peri-implantitis lesions following non-surgical treatment with an Er:YAG laser." *Lasers Surg Med* **38**(7): 663-71.
- Schwarz, F., A. Sculean, et al. (2005).** "Clinical evaluation of an Er:YAG laser for nonsurgical treatment of peri-implantitis: a pilot study." *Clin Oral Implants Res* **16**(1): 44-52.
- Seemann, R., G. Passek, et al. (2001).** "The effect of an oral hygiene program on oral levels of volatile sulfur compounds (VSC)." *J Clin Dent* **12**(4): 104-7.
- Szabo, G., D. Kende, et al. (2006).** "[Quality of life and prosthodontics]." *Fogorv Sz* **99**(3): 91-8.
- Tonzetich, J. and R. C. Kestenbaum (1969).** "Odour production by human salivary fractions and plaque." *Arch Oral Biol* **14**(7): 815-27.
- Wampler (1998).** "Thermal desorption for GC sample preparation." *LC GC Int.* **653-658**.
- Williams, H. and A. Pembroke (1989).** "Sniffer dogs in the melanoma clinic?" *Lancet* **1**(8640): 734.
- Willis, C. M., S. M. Church, et al. (2004).** "Olfactory detection of human bladder cancer by dogs: proof of principle study." *BMJ* **329**(7468): 712.
- Winkler, S., H. F. Morris, et al. (2001).** "Stability of implants and natural teeth as determined by the Periotest over 60 months of function." *J Oral Implantol* **27**(4): 198-203.
- Woolfenden, E. (1997).** "Monitoring VOCs in Air using Sorbent Tubes Followed by Thermal Desorption-Capillary GC Analysis: Summary of Data and Practical Guidelines." *J. Air & Waste Management Ass.* **47**, **20-36**.
- Zitzmann, N. U. (2006).** "Ätiologie, Diagnostik und Therapie der Periimplantitis-eine Übersicht." *Deutsche Zahnärztliche Zeitschrift* **61**: 642-649.
- Zitzmann, N. U. and T. Berglundh (2008).** "Definition and prevalence of peri-implant diseases." *J Clin Periodontol* **35**(8 Suppl): 286-91.

8. DANKSAGUNG

Herrn Prof. Dr. Dr. J. Wiltfang (Direktor der Klinik für Mund-, Kiefer- und Gesichtschirurgie im Universitätsklinikum Schleswig-Holstein, Campus Kiel) danke ich für die Bereitstellung der Arbeitsmittel.

Herrn PD Dr. Dr. S. Becker danke ich für die Überlassung des Themas sowie für die Erläuterungen zum Einstieg in die Wissenschaft.

Mein besonderer Dank gilt Frau Dr. E. Behrens für Ihre Unterstützung während des gesamten Werdeganges, des experimentellen Teils sowie für die Hilfe bei der Fertigstellung der Dissertationsschrift.

Herrn Dr. W. Schröder (Technische Universität Hamburg-Harburg) danke ich für die vielen Stunden der Analyse zur Auswertung des experimentellen Teils.

Herrn Dr. J. Hedderich danke ich für die fachkundige Unterstützung im Bereich Statistik.

Für die andauernde Unterstützung und Motivation bedanke ich mich von ganzem Herzen bei Mirja, Andres und Lars.

9. LEBENS LAUF

Persönliche Daten

Name: Birte-Juliane Schneider (geb. Stenger)

Geburtsdatum: 16. Oktober 1983 in Neunkirchen/Saar

Schulische Ausbildung

1988-1992 „Nordkampfschule“ Westerland/Sylt

01/2001-07/2001 „L'école Jeanne D'Arc“ Castelnaudary/France

1992-2003 „Gymnasium Sylt“ Westerland/Sylt, Abitur

Studium

10/2003-07/2009 Studium der Zahnmedizin an der Christian-Albrechts-Universität zu Kiel

2004-2008 Studentische Hilfskraft im „Referenzzentrum Lebensqualität“, Onkologie, Prof. Dr. Thomas Kuchler

04/2006 Physikum mit der Gesamtnote „gut“

10/2007 Cleft-Lip-Palate-Camp in Padhar/Indien über „Friends of Padhar“ unter der Leitung von Prof. Dr. Dr. Thomas Kreusch

2007-2009 Studentische Hilfskraft bei Implantatfortbildungen und regelmäßige Unterstützung des jährlichen „Kiel-Kopenhagen-Symposium“, Prof. Dr. Dr. Jörg Wiltfang

07/2009 Staatsexamen mit der Note „sehr gut“

Berufstätigkeit

Seit 10/2009 Wissenschaftliche Mitarbeiterin am Universitätsklinikum Schleswig-Holstein, Campus Kiel, Klinik für Zahnärztliche Prothetik, Propädeutik und Werkstoffkunde, Prof. Dr. Matthias Kern

Seit 10/2009 Fortbildungen im Bereich ästhetische Zahnheilkunde, Endodontologie, Parodontologie und Implantologie und Kieferorthopädie

Wissenschaft

Seit 2008 Beginn der vorliegenden experimentellen Studie in der Arbeitsgruppe von Prof. Dr. Dr. Jörg Wiltfang

03/2011 „Responsiveness of vital and endodontically treated teeth to loading“, International Association of Dental Research (IADR), San Diego, USA

05/2011 „Nozizeptives Reaktionsvermögen vitaler und endodontisch behandelter Pfeilerzähne auf exzentrische Belastung“, Jahrestagung der DGPro, Hamburg, Deutschland

06/2012 „Atemgasanalysen periimplantärer Infektionen“, Jahrestagung der DGPro, Böblingen, Deutschland