

Aus dem Institut für Agrarökonomie
der Christian-Albrechts-Universität zu Kiel

Dynamische Preisbeziehungen auf dem deutschen Milchmarkt

Dissertation
zur Erlangung des Doktorgrades
der Agrar- und Ernährungswissenschaftlichen Fakultät
der Christian-Albrechts-Universität zu Kiel

vorgelegt von
Thore Holm, M.Sc.
aus Husum

Kiel, 2013

Dekan: Prof. Dr. Dr. hc Rainer Horn
1. Berichterstatter: Prof. Dr. Jens-Peter Loy
2. Berichterstatter: Prof. Dr. Latacz-Lohmann
Tag der mündlichen Prüfung: 06. November 2013

Gedruckt mit Genehmigung der
Agrar- und Ernährungswissenschaftlichen Fakultät
der Christian-Albrechts-Universität zu Kiel

Diese Dissertation kann als elektronisches Medium
über den Internetauftritt der Universitätsbibliothek Kiel
(www.ub.uni-kiel.de; macau.uni-kiel.de)
aus dem Internet geladen werden.

Danksagung

Auf dem Weg zu meiner Promotion am Institut für Agrarökonomie wurde ich von vielen Kollegen, Freunden und Verwandten begleitet und unterstützt. Nach Abschluss dieser arbeitsreichen, aber auch sehr schönen Zeit möchte ich diesen Menschen danken, die entscheidend zur Fertigstellung dieser Arbeit beigetragen haben.

An erster Stelle möchte ich meinem Doktorvater Herrn Prof. Dr. Jens-Peter Loy für die Überlassung dieses interessanten und vielseitigen Themas danken. Die mir gewährten Freiräume und die wichtigen kritischen Diskussionen haben zu großen Teilen zum Gelingen dieser Arbeit beigetragen.

Ein großer Dank gilt meinen Kollegen am Lehrstuhl Marktlehre. Das angenehme Umfeld, die Kurzurlaube und nicht zuletzt die interessanten Diskussionen haben immer wieder dazu geführt, dass die nötige Motivation nie verloren geht. Ich danke Janine Empen, Carsten Steinhagen, Meike Wocken, Karen Schröder, Friedrich Hedtrich, Fabian Schaper, Angela Hoffmann, Heike Senkler, Asmus Klindt, Julia Wiegand, Yanjun Ren und Maria Antonova für diese Zeit. Ein herzlicher dank gilt in diesem Zusammenhang speziell meinen Koautoren Janine Empen und Carsten Steinhagen für die intensive und erfolgreiche Zusammenarbeit.

Frau Kirsten Kriegel möchte ich für die erheiternden und direkten Gespräche danken, insbesondere aber auch für die Durchsicht meiner Manuskripte und dem Lösen jeglicher organisatorischer Probleme. Ebenso bedanke ich mich bei Herrn Professor Dr. Ulrich Koester für die vielen Diskussionen, die oftmals weit über den Tellerand hinaus gingen.

Schließlich richtet sich mein Dank an meine Familie und Freunde. Allen voran danke ich meinen Eltern, die mir ein Studium überhaupt erst ermöglicht haben. Ein ganz herzlicher Dank gilt auch Janine Empen, die mich während meiner Promotionszeit immer mit viel Geduld unterstützt hat und die auch außerhalb des universitären Alltags zu einem der wichtigsten Menschen für mich geworden ist.

Vielen Dank!

Kiel, im November 2013

Thore Holm

Inhaltsverzeichnis

1. Einleitung und Zusammenfassung	1
2. Preistransmission für Konsummilch und Butter in den verschiedenen Distributionskanälen des Lebensmitteleinzelhandels	9
2.1 Einleitung	11
2.2 Asymmetrien in der vertikalen Preistransmission bei Milchprodukten	13
2.3 Molkereiabgabe- und Verbraucherpreise	17
2.4 Preistransmission bei Butter und Konsummilch	19
2.5 Diskussion	25
2.6 Literatur	27
3. Cost Pass Through in Differentiated Product Markets: A Disaggregated Study for Milk and Butter	29
3.1 Introduction	31
3.2 Literature Review	33
3.3 Methodology	40
3.4 Milk Processing and Retailing.....	48
3.5 Descriptive Statistics	50
3.6 Estimation Results	52
3.7 Conclusions	62
3.8 References	65
3.9 Appendix	70
4. Product differentiation and cost pass through: a spatial error correction approach.....	74
4.1 Introduction	76
4.2 Theoretical model.....	79
4.3 Empirical Model.....	81
4.3.1 Measuring Distance.....	81
4.3.2 Pretests.....	82
4.3.3 Spatial Error Correction Model	84
4.4 Data and Variables	86
4.5 Results	90
4.5.1 Pretests.....	90
4.5.2 The Econometric Model	91
4.6 Conclusion.....	95
4.7 Literature	96
4.8 Appendix	98

5. Bio auch bei der Preissetzung: Konsummilch in Deutschland	99
5.1 Einleitung	101
5.2 Literaturüberblick.....	102
5.3 Methodisches Vorgehen	103
5.4 Daten	105
5.5 Ergebnisse	110
5.6 Fazit.....	116
5.7 Literatur.....	117
6. Schätzverfahren zur Analyse asymmetrischer Preistransmission	120
6.1 Gründe für asymmetrische Preistransmission	123
6.2 Ökonometrische Methoden zur Quantifizierung asymmetrischer Preistransmission.....	127
6.2.1 Stationarität	128
6.2.2 Kointegration.....	131
6.2.3 Fehlerkorrekturmodelle	133
6.2.4 Vektorfehlerkorrekturmodelle.....	134
6.2.5 Threshold-(Vektor-)Fehlerkorrekturmodelle.....	136
6.2.6 Threshold-Kointegration	138
6.2.7 Bestimmung der Anzahl der Regime	140
6.2.8 Panel Fehlerkorrekturmodelle	143
6.2.9 Panel-Stationarität und Panel-Kointegration	146
6.3 Literatur.....	150
7. Schlussbetrachtung.....	153
8. Summary.....	159

1. Kapitel

Einleitung und Zusammenfassung

Eine essentielle Voraussetzung für das Verständnis der Funktionsweisen von Märkten ist die Kenntnis über die dynamischen Preisbeziehungen zwischen räumlich voneinander getrennten Märkten und zwischen den einzelnen Stufen einer Wertschöpfungskette. Gegenstand der Preistransmissionsanalyse ist es zu quantifizieren, in welchem Umfang Preisänderungen in den Preisen der nachfolgenden Stufen der Wertschöpfungskette oder aber in benachbarten Märkten umgesetzt werden und welche Zeitspanne dieser Prozess in Anspruch nimmt. Folglich können aus der Preistransmissionsanalyse Informationen über die vertikale und horizontale Integration von Märkten abgeleitet werden. Der Grad dieser Markintegration gibt Auskunft darüber, in welchem Ausmaß Preisschocks von einem Markt in einen anderen übertragen werden und gilt daher als ein wesentlicher Indikator für die Funktionsweise von Märkten (ABDULAI, 2007).

Das Fundament der heutigen Preistransmissionsanalyse bildet die Arbeit von ENGLE und GRANGER (1987). ENGLE und GRANGER (1987) haben die Kointegrations-Theorie entwickelt, welche durch die Berücksichtigung der Dynamiken in Preisprozessen einen Meilenstein für die empirische Analyse von Preiszusammenhängen darstellt. Kointegration bedeutet, dass zwischen zwei nicht-stationären Zeitreihen ein langfristiges Gleichgewicht existiert. ENGLE und GRANGER (1987) haben gezeigt, dass die dynamischen Beziehungen zwischen kointegrierten Zeitreihen durch eine Fehlerkorrekturmodellardarstellung angemessen quantifiziert werden können. Eine solche Modellardarstellung erlaubt es, neben der langfristigen Gleichgewichtsbeziehung auch kurzfristige Dynamiken zu erfassen¹.

Eine besondere Bedeutung hat die Preistransmissionsanalyse, da mit dieser Methode auch Asymmetrien im Preisanpassungsprozess festgestellt werden können. Entlang der Wertschöpfungskette bedeutet eine asymmetrische Preistransmission beispielsweise, dass die Outputpreise nicht symmetrisch auf Inputpreisänderungen reagieren. TAPPATA (2009) schreibt in diesem Zusammenhang „[...] *Prices rise like rockets but fall like feathers.* [...]“. Eine

¹ Ein detaillierter Überblick zur Preistransmissionsanalyse findet sich in Kapitel 6 „Schätzverfahren zur Analyse asymmetrischer Preistransmission“.

Inputpreissteigerung würde folglich zu einer unmittelbaren Steigerung des Outputpreises führen, wohingegen eine Inputpreissenkung nur eine sehr langsame und unvollständige Senkung des Outputpreises bewirken würde. In der öffentlichen Diskussion wird insbesondere dem Lebensmitteleinzelhandel immer wieder vorgeworfen, dass dieser Kostenänderungen nur asymmetrisch im Verbraucherpreis umsetzt und eigene Preisvorteile nicht an den Verbraucher weitergibt. Tatsächlich bestätigen zahlreiche empirische Studien in verschiedenen Märkten derartige Vorwürfe von asymmetrischer Preistransmission. FREY und MANERA (2007) haben 70 verschiedene empirische Studien mit insgesamt 87 Modellspezifikationen untersucht und zeigen, dass in mehr als 87% aller Modelle Asymmetrien im Preisanpassungsprozess festgestellt wurden. Die Ergebnisse variieren dabei in Abhängigkeit der verwendeten ökonometrischen Methode aber besonders auch in Abhängigkeit der Datenqualität. So werden Asymmetrien im Preisanpassungsprozess deutlich häufiger aufgedeckt, wenn die entsprechenden Daten in wöchentlicher Frequenz vorliegen, als wenn sie in monatlicher Frequenz vorhanden sind. Neben der Datenfrequenz hat auch der Aggregationsgrad der Daten einen Einfluss auf das Preistransmissionsverhalten. Zu stark aggregierte Daten können zu verzerrten Ergebnissen für das Preistransmissionsverhalten der individuellen Einheiten des Aggregates führen (VON CRAMON-TAUBADEL ET AL., 2006). Ein weiteres Problem der aktuellen Preistransmissionsanalyse ist, dass in einem Großteil der empirischen Studien zur Preistransmissionsanalyse die ermittelten Ergebnisse lediglich vor dem Hintergrund der theoretischen Überlegungen zu möglichen Gründen² asymmetrischer Preistransmission diskutiert werden; eine direkte Überprüfung des Einflusses von eventuell relevanten Faktoren wird allerdings nicht vorgenommen (ABDULAI, 2007).

Bei Vermeidung möglicher Schwächen der Preistransmissionsanalyse bietet diese eine sehr gute Möglichkeit die realen preislichen Zusammenhänge zwischen verschiedenen Märkten oder verschiedenen Stufen der Wertschöpfungskette aufzuzeigen. Mit den Ergebnissen der Preistransmissionsanalyse können alle Beteiligten einer Wertschöpfungskette, aber auch Politiker ihre eigenen Entscheidungen ex post bewerten und dementsprechend zukünftige Entscheidungen auf Basis dieser neuen Informationen ausrichten (IHLE, 2009).

Die einzelnen Beiträge der vorliegenden, kumulativen Arbeit sind jeweils als eigenständige Beiträge mit individueller Fragestellung und Vorgehensweise zu verstehen. Gemeinsam haben alle Beiträge, dass sie sich mit der empirischen Analyse der Preistransmissionsbeziehungen auf Märkten des Agrar- und Ernährungssektors beschäftigen. Der besonderem Fokus liegt dabei auf dem Milchsektor. Im Folgenden werden die einzelnen Beiträge kurz zusammengefasst, eine abschließende Betrachtung der einzelnen Beiträge erfolgt in Kapitel 7.

²Eine ausführliche Diskussion möglicher Gründe asymmetrischer Preistransmission findet sich in Kapitel 6 „Schätzverfahren zur Analyse asymmetrischer Preistransmission“.

Preistransmission für Konsummilch und Butter in den verschiedenen Distributionskanälen des Lebensmitteleinzelhandels

In diesem Beitrag wird die Preistransmission zwischen dem Molkereiabgabepreis und dem Verbraucherpreis in den verschiedenen Distributionskanälen des Lebensmitteleinzelhandels für die beiden Molkereiprodukte Konsummilch und Butter untersucht. In diesem Zusammenhang stehen der Lebensmitteleinzelhandel und insbesondere die Discounter immer wieder in der öffentlichen Kritik, da ihnen vorgeworfen wird, dass sie Änderungen der Molkereiabgabepreise nur asymmetrisch an die Verbraucher weitergeben und durch dieses Verhalten zusätzliche Gewinne zu Lasten der Verbraucher erwirtschaften. Der Kern dieses Beitrags liegt daher in der Beantwortung mehrerer Fragen. Primär soll geklärt werden, ob im Preistransmissionsprozess für Konsummilch und Butter Asymmetrien vorliegen. Desweiteren wird den Fragen nachgegangen, in welchem Umfang und in welchem Zeitraum Preisanpassungen entlang der Wertschöpfungskette vorgenommen werden und ob Unterschiede bei diesem Preisanpassungsprozess zwischen den einzelnen Distributionskanälen existieren.

Für die Untersuchung werden monatliche Preismeldungen über den Zeitraum 1995 bis Mai 2008 für Discounter, Supermärkte und Verbrauchermärkte verwendet, die auf den Daten von Handels- und Verbraucherpanels beruhen. Die Preistransmission zwischen der Großhandels- und der Lebensmitteleinzelhandelsebene wird mittels eines Fehlerkorrekturmodells analysiert. Das Fehlerkorrekturmodell ist so aufgebaut, dass sowohl die Abbauraten der Abweichungen vom langfristigen Gleichgewicht als auch die kontemporären Anpassungsraten in Abhängigkeit des Vorzeichens unterschieden werden können, um so eventuelle Asymmetrien im Preistransmissionsprozess aufdecken zu können.

Die Ergebnisse zeigen, dass für Konsummilch keine signifikanten Asymmetrien im kontemporären Preisanpassungsprozess vorliegen, beim Abbau der Abweichungen vom langfristigen Gleichgewicht werden allerdings Asymmetrien gefunden. Im Gegensatz zu den Vorwürfen gegen den Lebensmitteleinzelhandel zeigen die Ergebnisse allerdings, dass dieser bei Konsummilch eine für ihn positive Entwicklung der Marge deutlich schneller an den Verbraucher weitergibt als eine aus steigenden Molkereiabgabepreisen resultierende Verringerung der eigenen Marge. Unterschiede sind insbesondere zwischen Discountern und Supermärkten zu erkennen. Bei Butter hingegen existieren keine Unterschiede in der Preisanpassung zwischen den Distributionskanälen. Sowohl kontemporär als auch langfristig sind die Asymmetrien bei Butter jedoch deutlich ausgeprägter. Kontemporär erfolgt die Preisanpassung bei steigenden Preisen wesentlich schneller als bei sinkenden Preisen, langfristig ist es so, dass Abweichungen vom langfristigen Gleichgewicht deutlich schneller abgebaut werden, wenn entweder der Molkereiabgabepreis zu hoch oder aber der Verbraucherpreis zu gering ist. Langfristig zu große Margen werden offenbar zu Lasten der Verbraucher aufrecht erhalten. Insbesondere die Ergebnisse für Konsummilch scheinen zunächst nicht plausibel, allerdings bietet die

Tatsache, dass Konsummilch ein Eckprodukt des Lebensmitteleinzelhandels darstellt, einen möglichen Erklärungsansatz.

Cost Pass Through in Differentiated Product Markets: A Disaggregated Study for Milk and Butter

Aufbauend auf dem ersten Beitrag bilden auch für diesen Beitrag die starken Preisänderungen auf dem globalen Milchmarkt im Jahre 2007 den Anlass für die Analyse der Kostenweitergabe zwischen dem Molkerei- und dem Lebensmitteleinzelhandelssektor. Als einer der Hauptgründe für asymmetrische Kostenweitergabe gilt die Ausübung von Marktmacht. Insbesondere der Lebensmitteleinzelhandel sieht sich immer wieder dem Vorwurf ausgesetzt die eigenen Marktmacht zur Vergrößerung der eigenen Marge gegenüber vorgelagerten Stufen der Wertschöpfungskette auszuüben und steht damit zunehmend unter Beobachtung der europäischen Kartellbehörden.

Im Unterschied zum ersten Beitrag können für die Analyse dieses Beitrags Scannerkassendaten der SymphonyIRI Group für Konsummilch und Butter in wöchentlicher Frequenz für die Jahre 2005 bis 2008 verwendet werden. Als ökonometrisches Modell wird ein Threshold-Fehlerkorrekturmodell verwendet. Die Anzahl der Regime sowie die Thresholds wurden in separaten Testprozeduren individuell bestimmt. Es zeigt sich, dass für einen Großteil der Daten ein Threshold-Fehlerkorrekturmodell mit drei Regimen die beste Modellspezifikation darstellt. Eine wesentliche Eigenschaft eines 3-Regime Threshold-Fehlerkorrekturmodells ist das innere Regime. Im inneren Regime findet theoretisch keine Anpassung statt, Abweichungen vom langfristigen Gleichgewicht müssen folglich erst einen bestimmten Schwellenwert übersteigen (Threshold) damit es zu einer Anpassungsreaktion kommt. Auf diese Weise kann untersucht werden, welchen Einfluss die Menükosten³ auf den Kostenweitergabeprozess haben.

Für jede Sorte Konsummilch und Butter, die ein bestimmtes Geschäft in der Produktpalette führt, wird der Preistransmissionsprozess individuell geschätzt. In einem nachfolgenden zweiten Schritt wird der Einfluss von marken-, geschäfts- und produktspezifischen Charakteristika auf die ermittelten Schätzer der Anpassungsgeschwindigkeiten aus dem ersten Schritt untersucht. Insbesondere wird dabei zwischen Handels- und Herstellermarken aber auch zwischen den verschiedenen Distributionskanälen des Lebensmitteleinzelhandels (Supermärkte, kleine und große Verbrauchermärkte, SB-Warenhäuser und Discounter) unterschieden. In einem weiteren Schritt wird explizit der Einfluss von Marktmacht auf die Kostenweitergabe untersucht. Als Maßzahl für Marktmacht wird der Lerner-Index zwischen dem Verbraucherpreis und dem Molkereiabgabepreis verwendet. Dieses Maß fließt als Interaktionsterm mit den individuellen Abweichungen vom langfristigen Gleichgewicht in ein Panel-Threshold-Fehlerkorrekturmodell ein.

^{3 3} Menükosten gelten als einer der Hauptgründe für eine verzögerte Preistransmission (vgl. Kapitel 6 „Schätzverfahren zur Analyse asymmetrischer Preistransmission“).

Die Ergebnisse zeigen, dass sowohl für Konsummilch als auch für Butter positive Asymmetrien im Preistransmissionsprozess zwischen dem Molkereiabgabe- und dem Verbraucherpreis vorliegen. Die aus Sicht des Lebensmitteleinzelhandels (LEH) zu kleinen Margen werden schneller abgebaut als zu große Margen. Im Vergleich zu Herstellermarken erfolgt die Preisanpassung bei den Handelsmarken deutlich schneller, bei den Butter-Handelsmarken werden Veränderungen im Großhandelspreis sogar nahezu sofort, d.h. innerhalb der Woche, in der die Preisänderung stattgefunden hat, im Verbraucherpreis umgesetzt. Unterschiede zwischen den verschiedenen Distributionskanälen liegen nur bei den Herstellermarken vor; diese werden in den Discountern zu deutlich geringeren Preisen angeboten als in den übrigen Distributionskanälen. Für die Handelsmarken weisen alle Distributionskanäle ein vergleichbares Preisniveau auf. Auch wenn der Preistransmissionsprozess für die beiden betrachteten Produkte signifikante Asymmetrien aufweist, zeigt eine Analyse der ökonomischen Bedeutung dieser asymmetrischen Preistransmission, dass diese tatsächlich nur bei sehr großen Preisänderungen von ökonomischer Bedeutung sind. Ursächlich für die geringe ökonomische Bedeutung der Asymmetrien ist das innere Regime, das eine hohe Toleranz gegenüber sehr kleinen Abweichungen vom langfristigen Gleichgewicht aufzeigt. Je größer das innere Regime wird, desto weniger Abweichungen vom langfristigen Gleichgewicht werden überhaupt in einem der äußeren Regime lokalisiert. Mit einem größer werdenden inneren Regime können zwar weiterhin statistisch signifikante Asymmetrien aufgedeckt werden, da allerdings immer weniger Beobachtungen diese Asymmetrien verursachen, nimmt die ökonomische Bedeutung proportional ab.

Der Einfluss von Marktmacht und Suchkosten der Verbraucher wird mittels eines Panel-Threshold-Fehlerkorrekturmodells explizit untersucht. Die Ergebnisse zeigen, dass sich mit steigender Marktmacht die Anpassungsraten verlangsamen und die Asymmetrien im Preisanpassungsprozess kleiner werden. Für Butter und Konsummilch führt folglich eine zunehmende Marktmacht des LEHs nicht dazu, dass dieser Veränderungen im Molkereiabgabepreis nur asymmetrisch anpasst und eigene Preisvorteile nicht an den Verbraucher weitergibt. Das Gegenteil scheint der Fall zu sein. Die Suchkosten der Verbraucher haben nur einen marginalen Effekt auf den Preistransmissionseffekt.

Product Differentiation and Cost Pass Through: A Spatial Error Correction Approach

Empirische Analysen zur Preistransmission auf verschiedenen Märkten untersuchen in der Regel entweder nur die vertikalen Preisbeziehungen zwischen einzelnen Stufen der Wertschöpfungskette oder aber nur die horizontalen Preisbeziehungen zwischen verschiedenen Märkten. Am Beispiel des deutschen Joghurtmarktes werden beide Analyseverfahren in diesem Beitrag simultan betrachtet. Neben der vertikalen Weitergabe von Kosten entlang der Wertschöpfungskette wird zusätzlich der Einfluss von Preisänderungen naher Substitute auf der horizontalen Ebene analysiert.

Für die Analyse wird ein räumliches Panel-Fehlerkorrekturmodell (SPECM⁴) verwendet. Der Grad der Produktdifferenzierung zwischen den betrachteten Joghurts spiegelt dabei die räumliche Komponente wider. Joghurts sind dadurch charakterisiert, dass sie in Produktlinien verkauft werden. Die einzelnen Produktlinien decken gewöhnlich verschiedenen Geschmacksrichtungen ab, werden aber zu einheitlichen Preisen verkauft. Aus diesem Grund werden die im Datensatz vorhandenen Joghurts in Produktlinien sortiert. Für die Analyse werden wöchentliche Preisnotierungen der SymphonyIRI Group über den Zeitraum 2005 bis 2010 betrachtet. Aus Gründen der Übersichtlichkeit fließen nur die Produktlinien in die Analyse mit ein, deren Marktanteil mindestens 0,3 % beträgt, so dass insgesamt 22 verschiedene Produktlinien betrachtet werden. Der Grad der Produktdifferenzierung wird in Anlehnung an PINSKE und SLADE (2004) quantifiziert. Sehr dichte Nachbarn haben ein hohes Ähnlichkeitsmaß und sind dadurch charakterisiert, dass ein Großteil ihrer Produktattribute identisch ist. In einem ersten Schritt wird für jedes dieser Produktattribute eine separate Distanzmatrix entwickelt. Die einzelnen Distanzmatrizen werden anschließend in einem zweiten Schritt zu einem gemeinsamen Distanzmaß zwischen allen Produktlinien kombiniert.

Die Ergebnisse eines SPECM zeigen, dass sowohl vertikale als auch horizontale Effekte in der Preistransmission festgestellt werden können. Der Preis eines Joghurts wird also nicht ausschließlich durch die Inputkosten determiniert, sondern auch durch die Verbraucherpreise vergleichbarer Joghurts. Vertikal werden Änderungen der Rohmilchkosten mit einer Rate von 41,6 % in den Verbraucherpreis von Joghurt übertragen. Die horizontalen Preisbeziehungen zeigen, dass Änderungen der Verbraucherpreise von benachbarten (ähnlichen) Joghurts zu einer Verbraucherpreisanpassung von 20,1 % pro Woche führen. Folglich besteht die Tendenz, den Verbraucherpreis eines bestimmten Joghurts zu erhöhen, wenn der Verbraucherpreis eines Konkurrenzjoghurts angehoben wurde.

⁴ SPECM: spatial error panel error correction model.

Bio auch bei der Preissetzung: Konsummilch in Deutschland

In den letzten Jahren ist der Anteil der Verbraucher, die ökologisch produzierte Lebensmittel einkaufen, in Deutschland kontinuierlich angestiegen. Dieser Trend ist damit zu begründen, dass die Verbraucher vermehrt auf eine gesunde Ernährung achten und Bioprodukte in diesem Zusammenhang aufgrund strenger Auflagen ein durchweg positives Image haben. Im Ökolandbau wird weitestgehend auf den Einsatz von Herbiziden und Pestiziden verzichtet, außerdem ist der Einsatz von Antibiotika in der ökologischen Tierhaltung stark limitiert. Neben dem rein gesundheitlichen Nutzen versprechen sich viele Konsumenten aber auch noch weitere Vorteile durch den Konsum von Bioprodukten. Zu diesen weiteren Vorteilen gehören beispielsweise die Schonung der Ressourcen durch eine nachhaltige Produktion, Gentechnikfreiheit und die sogenannte „corporate social responsibility“ (CSR).

Insbesondere den Unternehmen des deutschen LEHs wird immer wieder vorgeworfen, dass sie die eigene Marktmacht zu Lasten der Verbraucher und Zulieferer ausüben. Als Indikator für ein solches Verhalten wird in vielen empirischen Analysen eine asymmetrische Preistransmission angesehen. Ob und inwieweit sich ein solches Verhalten auch in der Preissetzung bei Bio-Milch zeigt, ist Gegenstand dieser Arbeit. Mittels eines 3-Regime-Threshold-Fehlerkorrekturmodells wird die Kostenweitergabe zwischen der Molkerei-Ebene und der LEH-Ebene für ökologisch erzeugte Konsummilch und für konventionell erzeugte Konsummilch analysiert. Auf diese Weise kann geprüft werden, ob es sich bei den preislichen Unterschieden zwischen konventioneller und ökologisch produzierter Milch lediglich um einen Niveauunterschied handelt oder aber, ob die beiden Produkte sich zusätzlich noch durch unterschiedliche Preisanpassungspolitiken des LEHs unterscheiden.

Die Ergebnisse zeigen, dass sowohl bei den konventionell, als auch bei den ökologisch erzeugten Konsummilchprodukten positive Asymmetrien im langfristigen Preisanpassungsprozess vorliegen. Sinken die Margen des LEHs, wird der Verbraucherpreis schneller an einen sich ändernden Molkereiabgabepreis angepasst, als wenn die Marge des LEHs ansteigt. Im Vergleich zu den konventionell erzeugten Konsummilchprodukten sind die Asymmetrien bei den ökologisch produzierten Konsummilchprodukten zwar betragsmäßig kleiner, die Preistransmission erfolgt allerdings insgesamt wesentlich langsamer als bei den konventionell erzeugten Produkten. Diese Ergebnisse deuten darauf hin, dass der „corporate-social-responsibility“-Gedanke bei der Preissetzung von Bioprodukten nicht berücksichtigt wird. Vielmehr lassen die Ergebnisse vermuten, dass der LEH sich das positive Image der Bioprodukte zu Nutze macht und eben auch bei diesen Produkten positive Asymmetrien in der Preisanpassung anwendet. Im Gegensatz zu konventioneller Milch ist der Preisunterschied zwischen Handels- und Herstellermarken bei den Biomilchprodukten nur sehr gering und auch das Ausmaß der Asymmetrie ist bei Biomilch unabhängig davon, ob es sich um eine Handels- oder Herstellermarke handelt.

Literatur

- ABDULAI, A. (2007): Spatial and Vertical price transmission in food staples market chains in Eastern and Southern Africa: What is the evidence? FAO, Rome. Available online at: http://www.fao.org/es/esc/common/ecg/494/en/FINAL_AWUDU_PRICE_TRANS_02_04_2007.pdf, checked on 22/11/2011.
- CRAMON-TAUBADEL, S. VON; LOY, J.-P.; und MEYER, J. (2006): The impact of cross-sectional data aggregation on the measurement of vertical price transmission: An experiment with German food prices. In: *Agribusiness* 22 (4).
- ENGLE, R. F. und GRANGER, C. W. J. (1987): Cointegration and error correction: Representation, estimation and testing. In: *Econometrica* 49, S. 251-276.
- FREY, G. und MANERA, M. (2007): Models of Asymmetric Price Transmission. In: *Journal of Food Economic Surveys* 21 (2), S. 349–415.
- IHLE, R. (2009): Models of Analyzing Nonlinearities in Farm-Retail Price Transmission. Göttingen, Fakultät für Agrarwissenschaften der Georg-August-Universität Göttingen
- PINKSE, J. und SLADE, M.E. (2004): Mergers, brand competition, and the price of a pint. In: *European Economic Review* 48, S. 617–643.
- TAPPATA, M. (2009): Rockets and feathers: Understanding asymmetric pricing“. In: *The RAND Journal of Economics* 40(4), S. 673–687.

2. Kapitel

Preistransmission für Konsummilch und Butter in den verschiedenen Distributionskanälen des Lebensmitteleinzelhandels⁵

Autoren:

THORE HOLM, CARSTEN STEINHAGEN und JENS-PETER LOY

Der Beitrag ist erschienen in:

Schriften der Gesellschaft für Wirtschafts- und Sozialwissenschaften des Landbaues e.V.

Band 46, 2011, S. 163 - 174

⁵ Die Förderung des Vorhabens erfolgt aus Mitteln des Zukunftsprogramms Wirtschaft Schleswig-Holstein. Das Zukunftsprogramm Wirtschaft wird aus dem Europäischen Fonds für regionale Entwicklung (EFRE) kofinanziert.

Zusammenfassung

In diesem Beitrag werden für Konsummilch und Butter die Preistransmissionsbeziehungen zwischen den Molkereien und dem Lebensmitteleinzelhandel im Zeitraum 1995 bis 2008 in Deutschland untersucht. Der Beitrag zu Literatur besteht in der differenzierten Betrachtung der verschiedenen Distributionskanäle des Lebensmitteleinzelhandels. Es wird untersucht, ob Unterschiede in der Preisanpassung zwischen Verbrauchermärkten, Supermärkten und Discountern vorliegen. Die Anwendung eines Fehlerkorrekturmodellansatzes führt zu dem Ergebnis, dass der Lebensmitteleinzelhandel bei Konsummilch eine für ihn positive Entwicklung der Marge deutlich stärker an den Verbraucher weitergibt als im umgekehrten Fall. Unterschiede sind insbesondere zwischen Discountern und Supermärkten zu beobachten. Bei Butter hingegen existieren keine Unterschiede in der Preisanpassung zwischen den Distributionskanälen. Allerdings sind bei Butter Asymmetrien sowohl im kurzfristigen, als auch im langfristigen Preisanpassungsprozess deutlich ausgeprägter.

2.1 Einleitung

„Der Lebensmitteleinzelhandel ist gegenüber den Molkereien strategisch erheblich im Vorteil...!“ DLZ-Agrarmagazin 2/2010, S.9

Der Wert des Rohstoffes Milch und die Preise für Milchprodukte im Einzelhandel wurden in den vergangenen Jahren gesellschaftlich und politisch intensiv diskutiert. Auslöser waren insbesondere die Hausse der Milchpreise in 2007 und die zeitgleiche Umsetzung der Beschlüsse zur Liberalisierung der europäischen Milchmarktordnung, die insbesondere zu einer Absenkung der Preisstützung geführt hat. Die in der Diskussion vorliegenden Interessen sind dabei vielfältig. Bauernverbände fordern einen „fairen“ Milchpreis und beklagen eine zu schwache Verhandlungsposition der Molkereien gegenüber dem Lebensmitteleinzelhandel. Verbraucherschutzorganisationen kritisieren die zu geringe Anpassung der Verbraucherpreise für Milchprodukte an die gesunkenen Rohstoffpreise für die milchverarbeitenden Unternehmen (BUNDESKARTELLAMT, 2009). Dieser Vorwurf richtet sich insbesondere an die Discounter, an deren Preissetzungen sich andere Vertriebskanäle des Lebensmitteleinzelhandels häufig orientieren (BBE RETAIL EXPERTS, 2009).

Milchprodukte sind Eckprodukte für den Lebensmitteleinzelhandel. Dies gilt insbesondere für Produkte des täglichen Bedarfs wie Konsummilch und Butter, die eine hohe Kauffrequenz und eine hohe Preiskennntnis durch die Verbraucher aufweisen (SCHMEDES, 2005). Die Preisstrategien der Einzelhändler haben bei diesen Produkten folglich eine besondere Bedeutung. Die Ergebnisse verschiedener Marketingstudien zeigen jedoch, dass die Preisstrategien verschiedener Einzelhändler sich teils deutlich unterscheiden (SHANKAR und BOLTON, 2004). Dabei steht nicht nur die Preisstrategie für verschiedene Marken und Produktkategorien im Blickpunkt der Betrachtung, sondern auch die Preispolitik für Geschäfte und Absatzwege. Die Ergebnisse zeigen, dass insbesondere die Preisanpassung durch eine Vielzahl verschiedener Faktoren beeinflusst wird (LEVY et al., 1998). Neben den reinen Einstiegskosten für das Produkt spielen beispielsweise die Kosten der Preisanpassung sowie die Preise der Mitbewerber eine Rolle.

Im vorliegenden Beitrag wird der Frage nachgegangen, in welchem Umfang und in welchem Zeitraum Preisänderungen bei Konsummilch und Butter zwischen der Wertschöpfungsstufe der Molkereien und des Lebensmitteleinzelhandels weitergegeben werden. Hinsichtlich der Richtung der Preisänderung wird die Transmission zusätzlich auf Asymmetrien untersucht. In einer detaillierten Analyse werden Preistransmissionsprozesse in Abhängigkeit der verschiedenen Distributionskanäle des Lebensmitteleinzelhandels betrachtet. Zu diesem Zweck werden die Verbraucherpreise im Zeitraum 1995 bis 2008 aus Verbrauchermärkten, Supermärkten und Discountern in Bezug auf die Beziehung zu den Molkereiabgabepreisen getrennt analysiert.

2. Preistransmission für Konsummilch und Butter

Zunächst wird ein kurzer Überblick über die bereits vorliegenden Arbeiten zur Preistransmission bei Milchprodukten und deren Ergebnisse gegeben. Anschließend werden einige mögliche Ursachen für asymmetrische Preistransmissionen bei Milchprodukten, insbesondere auch auf Ebene des Lebensmitteleinzelhandels, diskutiert. Nach einer kurzen Beschreibung der verwendeten Preisdaten folgt die Präsentation der empirischen Ergebnisse, die abschließend diskutiert werden.

2.2 Asymmetrien in der vertikalen Preistransmission bei Milchprodukten

Literaturüberblick

Die Thematik der vertikalen Preistransmission ist insbesondere für Wertschöpfungsketten von Lebensmitteln nicht neu. Eine Vielzahl von Autoren hat diese Thematik bereits für verschiedene Produkte untersucht und dabei insbesondere auf den Aspekt asymmetrischer Preisanpassungen fokussiert (WARD, 1982; VON CRAMON-TAUBADEL, 1998; PELTZMAN, 2000; ABDULAI, 2002). Auch für den Milchsektor existieren verschiedene wissenschaftliche Untersuchungen, welche die vertikale Preistransmission entlang der Wertschöpfungskette untersuchen (KINNUCAN und FORKER, 1987; NOVAKOVIC, 1991; SERRA und GOODWIN, 2003; CHAVAS und MEHTA, 2004; JENSEN und SKADKÆR MØLLER, 2007). Die Unterschiede in den Beiträgen zum Milchmarkt liegen insbesondere in den verwendeten Untersuchungsmethoden, den beobachteten Stufen der Wertschöpfungskette sowie der Auswahl der beobachteten Milchprodukte.

KINNUCAN und FORKER (1987) sowie NOVAKOVIC (1991) untersuchen die Eigenschaften der Preistransmission in aufsteigender Richtung der Wertschöpfungskette für die Produkte Konsummilch, Butter, Käse und Eiscreme. Beide Studien finden deutliche Asymmetrien in der Preisweitergabe, mit einer stärkeren Weitergabe steigender Preise gegenüber fallenden. Die Ergebnisse basieren auf der Methode von Wolfram-Houck ⁶ und berücksichtigen damit nur unzureichend die Zeitreiheneigenschaften der verwendeten Preisreihen (VON CRAMON-TAUBADEL, 1998; VON CRAMON-TAUBADEL und LOY, 1999).

Anders die Beiträge von SERRA und GOODWIN (2003) (Konsummilchprodukte, Weichkäse, Cream Caramel), CHAVAS und METHA (2004) (Butter) und JENSEN und SKADKÆR MØLLER (2007) (Preisindizes verschiedener Milchprodukte), welche die Eigenschaft der Kointegration berücksichtigen und Fehlerkorrekturansätze zur Untersuchung der Preistransmission verwenden. CHAVAS und METHA (2004) sowie JENSEN und SKADKÆR MØLLER (2007) untersuchen die Transmission ebenfalls in aufsteigender Richtung. Asymmetrien werden dabei in Abhängigkeit steigender oder fallender Preise identifiziert. SERRA und GOODWIN (2003) verwenden Threshold-Modelle, um flexible Grenzen bei der Untersuchung von Asymmetrien zu berücksichtigen.

Alle Studien kommen zu dem Ergebnis asymmetrischer Preistransmission in der Wertschöpfungskette bei Milch. Einzige Ausnahme bilden die Produkte mit einer geringen Haltbarkeit (Vollmilch und Cream Caramel) in der Untersuchung von SERRA und GOODWIN (2003). Die Asymmetrien deuten bei

⁶ WOLFFRAM 1971; HOUCK 1977.

allen Studien unabhängig von der beobachteten Stufe der Wertschöpfungskette⁷ darauf hin, dass steigende Margen deutlich langsamer durch Preisanpassungen abgebaut werden als sinkende.

Zusätzlich zu diesen vorgestellten Arbeiten gibt es einige spezifische Untersuchungen zum Milchsektor und den vorhandenen Preisbeziehungen durch öffentliche Institutionen. Genannt sei an dieser Stelle beispielsweise die Sektoruntersuchung Milch des Bundeskartellamtes (BUNDESKARTELLAMT, 2009). Diese wurde unter anderem aufgrund von Beschwerden, dass Unternehmen des Lebensmitteleinzelhandels ihre Marktmacht missbrauchen und erzielte Preisvorteile nur verzögert an Verbraucher weitergeben, durchgeführt. Die zu dieser Frage vorliegende Stichprobenuntersuchung kommt zu dem Ergebnis, dass keine verzögerte Weitergabe von Preisvorteilen beobachtet werden kann. Des Weiteren sei ein Arbeitspapier der Europäischen Kommission zur Preistransmission in den Wertschöpfungsketten für Lebensmittel genannt (Europäische Kommission, 2009). Darin werden deutliche Unterschiede bei der Preistransmission in der Wertschöpfungskette von Milch zwischen verschiedenen Regionen Europas aufgezeigt. Zusätzlich wird auf eine für viele Milchprodukte nicht eindeutige kausale Beziehung zwischen den Preisen der verschiedenen Stufen und den oftmals sehr hohen Verarbeitungsgrad des eingesetzten Rohstoffes Milch hingewiesen, welche die Untersuchung der Preistransmissionsbeziehung beziehungsweise die Interpretation der Ergebnisse problematischer machen.

Gründe für asymmetrische Preistransmission bei Milchprodukten

Viele Autoren haben bereits herausgestellt, dass die Untersuchung von Preiszusammenhängen innerhalb einer Wertschöpfungskette zwei Dimensionen besitzt. Einerseits gilt es den Umfang der Weitergabe von Preisänderungen und andererseits den Zeitpunkt bzw. den Zeitraum der Anpassung zu untersuchen. Beide dieser Dimensionen der Preistransmission können Asymmetrien aufweisen. Asymmetrie bedeutet in diesem Zusammenhang, dass die Weitergabe von Preisänderungen in Abhängigkeit vom Vorzeichen, dem Umfang oder dem Zeitpunkt der Preisänderung erfolgt. (MEYER und VON CARMON-TAUBADEL, 2004)

Die möglichen Gründe für eine asymmetrische Weitergabe von Preisen zwischen den verschiedenen Stufen der Wertschöpfungskette sind vielfältig. Eines der klassisch genannten Argumente ist die Wettbewerbsstruktur zwischen den einzelnen Partnern innerhalb einer Kette. Die Annahme, dass einer der Marktpartner aufgrund von Marktmacht in der Lage ist, Preisvorteile, die zu einer verbesserten Marge führen, verzögert weiterzugeben, führt zu einer asymmetrischen Preisanpassung je nach Vorzeichen der Preisentwicklung (VON CARMON-TAUBADEL, 1998). Eine Grundlage für diese Überlegung ist die Beobachtung, dass die unteren Stufen der Wertschöpfungskette häufig deutlich

⁷ KINNUCAN und FORKER (1987) sowie SERRA und GOODWIN (2003) fokussieren auf die Rohmilch- und Verbraucherpreise, während CHAVAS und MEHTA (2004) sowie NOVAKOVIC (1991) auf die Beziehung zwischen Großhandels- und Verbraucherpreisen fokussieren. Einzig der Beitrag von JENSEN und SKADKÆR MØLLER (2007) liefert Ergebnisse für alle Stufen der Wertschöpfungskette.

geringere Konzentrationsgrade aufweisen als die im oberen Bereich. Ein weiteres diskutiertes Argument für das Vorhandensein von Asymmetrien sind die mit einer Preisänderung verbundenen Kosten (BALL und MANKIW, 1994). Oftmals werden in diesem Zusammenhang die Kosten für die Kommunikation neuer Preise genannt. Trotz Preisänderungen auf der vorgelagerten Stufe können Preise im Lebensmitteleinzelhandel aus diesem Grund rigide sein (AZZAM, 1999). Ein ähnliches Argument gilt bei volatilen oder saisonalen Preisen, bei denen der Anreiz besteht, die Preisbewegungen durch Zuschläge in der Anpassung vorwegzunehmen und somit Kosten weiterer Anpassungen zu vermeiden. Inflation kann ebenfalls einen Einfluss auf die Preistransmission besitzen; so kann die inflationäre Preissteigerung zu einer geringeren Anpassung der Preise bei sinkenden Nominalpreisen oder aber einer stärkeren bei steigenden Nominalpreisen führen.

Die Tatsache, dass Preissetzungen im Lebensmitteleinzelhandel auf Mischkalkulationen beruhen können, stellt eine weitere denkbare Ursache für asymmetrische Anpassungen der Preise dar. Dabei stehen die Unternehmen in der Regel nicht einer individuellen Preisänderung, sondern zeitgleich einer Vielzahl von Preisänderungen gegenüber, die sich kompensieren können. Die Preisanpassung weist folglich aufgrund der Produktvielfalt im Lebensmitteleinzelhandel eine deutlich höhere Komplexität auf (LEVY et.al., 1998).

Ein wichtiges und häufig diskutiertes Argument für die Möglichkeit asymmetrischer Anpassungsprozesse sind die Produkteigenschaften. Der Verarbeitungsgrad des Rohstoffes besitzt einen bedeutenden Einfluss auf den Umfang der Preisweitergabe, da weitere Kostenkomponenten den Produktpreis auf der nächsten Stufe der Wertschöpfungskette beeinflussen und Transmissionsprozesse des Rohstoffpreises überlagern. Wird dies nicht hinreichend berücksichtigt, kann dies zur Beobachtung von asymmetrischen Preistransmissionsprozessen führen. Eine weitere Produkteigenschaft, welche die Preisweitergabe beeinflussen kann, ist die Haltbarkeit (WARD, 1982). Eine kurze Haltbarkeit kann dazu führen, dass Preissteigerungen nur verzögert weitergegeben werden, um Ausfälle kalkulierter Verkäufe und damit den Verderb nicht verkaufter Ware zu vermeiden. Ein anderes Argument an dieser aufgezeigten Schnittstelle zum Inventarmanagement ist die verzögerte Weitergabe von Preissenkungen, um Ausverkäufe durch zu große Kaufanreize zu vermeiden.

Politikinterventionen werden ebenfalls als mögliche Ursache für Asymmetrien in der Preisweitergabe diskutiert, dabei werden insbesondere Preisstützungen angeführt (KINNUCAN und FORKER 1987). Diese sorgen in der Regel dafür, dass Preissenkungen durch ein Stützpreisniveau begrenzt oder zumindest gedämpft werden. Diese Tatsache kann dazu führen, dass Preissenkungen ab einem bestimmten Niveau als kurzfristig betrachtet und toleriert werden und damit zu einer Asymmetrie zwischen der Weitergabe von sinkenden beziehungsweise steigenden Preisen führen.

Viele dieser genannten möglichen Ursachen sind auch bei der Wertschöpfungskette von Milch beziehungsweise einzelnen Milchprodukten zu diskutieren. An dieser Stelle seien exemplarisch nur

einige dieser Argumente für Milch aufgegriffen. So wird zum Beispiel bei der Wertschöpfungskette von Milch häufig die hohe Konzentration des Lebensmitteleinzelhandels gegenüber den milchverarbeitenden Unternehmen beziehungsweise den Milcherzeugern angeführt. Aktuell besteht der Vorwurf, dass von den großen Konzernen des Lebensmitteleinzelhandels Marktmacht ausgenutzt wird und Preisvorteile nicht ausreichend weitergegeben werden (BUNDESKARTELLAMT, 2009). Aber auch die Bedeutung der Milchprodukte für den Lebensmitteleinzelhandel als Eckprodukte (SCHMEDES, 2005) und mögliche Mischkalkulationen bei der Preissetzung sind an dieser Stelle zu nennen. Ebenfalls sei auf die hohe Verderblichkeit sowie den teils hohen Verarbeitungsgrad vieler Milchprodukte an dieser Stelle explizit hingewiesen. Einen letzten wichtigen Punkt stellt die aktive Preisstützung durch die gemeinsame Marktordnung der Europäischen Union dar. Basierend auf Interventionskäufen und subventionierten Exporten bildet die Preisstützung eine langfristig bekannte Preisuntergrenze für den Rohstoff Milch, die in der Vergangenheit nur kurzzeitig unterschritten wurde.

2.3 Molkereiabgabe- und Verbraucherpreise

Für die Analyse der Preistransmission bei Konsummilch und Butter werden monatliche Daten für den Zeitraum Mai 1995 bis Dezember 2008 verwendet. Damit liegen insgesamt 164 Preisbeobachtungen für die Beziehung zwischen den Molkereiabgabepreisen und den Verbraucherpreisen in den verschiedenen Distributionskanälen vor. Mit den Produkten Konsummilch und Butter wurden Produkte gewählt, die einen relativ geringen Verarbeitungsgrad aufweisen, sodass der Einfluss weiterer Kostenkomponenten auf die empirischen Ergebnisse wahrscheinlich zu vernachlässigen ist.

Die Daten für Molkereiabgabepreise stammen aus den Statistiken der Zentralen Markt und Preisberichtsstelle (ZMP) und des Bundesministeriums für Ernährung, Landwirtschaft und Verbraucherschutz (BMELV). Die Molkereiabgabepreise für Konsummilch beruhen auf den Ergebnissen der Meldeverordnung für Milch. Sie stellen den Molkereiabgabepreis für einen Liter pasteurisierter Trinkmilch mit einem Fettgehalt von 3,5 % im Durchschnitt aller Absatzwege dar. Skonti und Rabatte wurden im Vorfeld abgezogen, so dass die Preise in etwa den Einstandspreisen entsprechen. Die Abgabepreise der Molkereien für Butter beruhen auf den Notierungen der Butter- und Käsebörsen in Hannover und Kempten. Preismeldungen an die Börsen beruhen auf freiwilligen Angaben von Käufern und Verkäufern der erfassten Produkte; die endgültige Notierung erfolgt durch eine Notierungskommission⁸ der jeweiligen Börse. Die Notierung erfolgt je Kilogramm Butter. Alle verwendeten Molkereiabgabepreise sind Nettopreise in Euro frei Abnehmer, einschließlich der Verpackung.

Die Verbraucherpreise stammen von der ZMP und der Agrarmarkt Informations-Gesellschaft (AMI). Die verwendeten Daten beruhen bis einschließlich 2003 auf den Erhebungen zum ZMP-Handelspanel. In diesem Panel wurden monatliche Meldungen über Verbraucherpreise für verschiedene, definierte landwirtschaftliche Erzeugnisse erfasst. Preismeldungen wurden insbesondere hinsichtlich ihrer Distributionskanäle unterschieden und veröffentlicht. Die in diesem Beitrag verwendeten Konsummilchpreise sind Preismeldungen für einen Liter pasteurisierter Vollmilch mit einem Fettgehalt von 3,5 % in einer standfesten Einmalverpackung. Die Preise für Butter enthalten Preisnotierungen der Handelsklasse „Deutsche Markenbutter“ in 250 g Packungen. Diese wurden für die Analyse in Preise je Kilogramm umgerechnet, um eine bessere Vergleichbarkeit zu den Molkereiabgabepreisen herzustellen. In 2004 wurde das Handelspanel der ZMP durch einen Verbraucherpreisspiegel auf Basis eines GfK-Haushaltspansels abgelöst. Aus diesem heutigen AMI-Verbraucherpreisspiegel wurden die Verbraucherpreise für die Jahre 2004-2008 der gleichen Produkte

⁸ Die jeweilige Notierungskommission besteht aus von den zuständigen Landesstellen bestellten Vertretern des Lebensmitteleinzelhandels, der weiterverarbeitenden Industrie, der Molkereien, der Händler und der Erzeugergemeinschaften.

2. Preistransmission für Konsummilch und Butter

übernommen.⁹ Ein wesentlicher Unterschied ist, dass in dem GfK-Haushaltspanel die Preise tatsächlicher Einkäufe der teilnehmenden Haushalte erfasst werden.

Die Verbraucherpreise für Konsummilch weisen im Verbraucherpreisspiegel der AMI im Vergleich mit dem Handelspanel der ZMP ein geringeres Preisniveau auf. Als mögliche Ursache gilt insbesondere der Unterschied in der Datenerfassung. Für die absoluten Änderungen der Verbraucherpreise, die bei der Untersuchung der Preistransmission von zentraler Bedeutung sind, zeigen sich jedoch keine eindeutigen Unterschiede für die beiden Datensätze. Wir nehmen daher an, dass die geänderte Datenerhebung an dieser Stelle nur eine untergeordnete Rolle spielt. Es gilt daher einzig die Niveaushiftung in der Schätzung gesondert zu berücksichtigen. Die Butterpreise weisen keinen derartigen Strukturbruch auf.

Die Verbraucherpreise beider Datensätze beinhalten die durch die Konsumenten gezahlte Mehrwertsteuer. Da sich die Mehrwertsteuer relativ zur jeweiligen Preisänderung verhält, verzerrt dies die beobachteten Preiszusammenhänge. Aus diesem Grund werden die verwendeten Verbraucherpreise um den ermäßigten Mehrwertsteuersatz von 7 %¹⁰ bereinigt. Ein Einfluss der Mehrwertsteuer auf die Ergebnisse zur Preistransmission wird so ausgeschlossen.

⁹ Die ZMP befindet sich seit dem 30.04.2009 in Liquidation, einige Bereiche ihrer Tätigkeit wie der Verbraucherpreisspiegel wurden durch die AMI übernommen und fortgeführt.

¹⁰ Dieser ist seit dem 01.07.1983 unverändert.

2.4 Preistransmission bei Butter und Konsummilch

Die Preisweitergabe zwischen den Molkereien und den verschiedenen Distributionskanälen wird mit Hilfe eines Fehlerkorrekturmodells untersucht. In diesem Modell werden neben den aktuellen Änderungen der Preise auch die Abweichung vom langfristigen Gleichgewicht sowie die Preisänderungen aus den Vorperioden berücksichtigt. Die Dynamik dieser Schätzung erlaubt es, verzögerte Anpassungen der Preise sowie die Geschwindigkeit des Abbaus von Ungleichgewichten direkt zu untersuchen.

Im Vorfeld der Schätzung wurden die Zeitreiheneigenschaften aller verwendeten Daten überprüft. Zunächst wurde für alle Preisreihen (Molkereiabgabe-, Verbrauchermarkt-, Supermarkt- und Discounterpreise) die Eigenschaft der Stationarität geprüft. Verwendet wurden die Tests von Dickey und Fuller (ADF) sowie KWIATOWSKI ET AL. (KPSS). Beide Tests bestätigen, dass die Molkereiabgabepreise sowie alle verwendeten Verbraucherpreise I(1) sind. Die Eigenschaft der Kointegration wurde mit Hilfe des Johansen-Trace-Tests geprüft. Dieser hat ergeben, dass zwischen den Molkereiabgabepreisen und den Verbraucherpreisen des jeweiligen Distributionskanales eine kointegrative Beziehung besteht.

Eine Annahme über die kausale Beziehung zwischen den verwendeten Zeitreihen lässt sich auf Basis eines Granger-Kausalitätstests treffen. Bei den verwendeten Zeitreihen für Konsummilch ergab sich, dass der Molkereiabgabepreis unabhängig vom Distributionskanal exogen zu den verwendeten Verbraucherpreisen ist. Auf dem Buttermarkt deutet der Granger-Test auf eine umgekehrte Kausalbeziehung hin. Die Verbraucherpreise gehen den Molkereiabgabepreisen zeitlich voraus und werden daher als exogen angenommen. Dieses Ergebnis für Butter steht im Gegensatz zu bisherigen Arbeiten, in denen von einer aufsteigenden kausalen Richtung der untersuchten Preisbeziehung ausgegangen wird.

Da die Verbraucher- und Molkereiabgabepreise kointegriert sind, existiert in Abhängigkeit der kausalen Richtung nach ENGLE und GRANGER (1987) eine Fehlerkorrekturbeziehung in folgender allgemeiner Form:

$$\Delta P_t^{en} = c + \gamma \Delta P_t^{ex} + \alpha FKT_{t-1} + \sum_{i=1}^L \beta_i \Delta P_{t-i}^{en} + \sum_{j=1}^L \beta_j \Delta P_{t-j}^{ex} + \varepsilon_t \quad (1)$$

$\Delta P_t^{en} / \Delta P_t^{ex}$ stehen für die Änderungen der endogen und exogenen Preise. γ beschreibt den Umfang der kontemporären Anpassung des endogenen an Änderungen des exogenen Preises. α beschreibt den Abbau von Ungleichgewichten in der Langfristbeziehung ($FKT_t = P_t^{en} - c - \theta P_t^{ex}$). L beschreibt die

2. Preistransmission für Konsummilch und Butter

optimale Anzahl von Lags in der Schätzung, die empirisch mit Hilfe des Akaike-Kriteriums bestimmt wird.

In Anlehnung an den Ansatz von GRANGER und LEE (1989) wird die Fehlerkorrekturbeziehung in (1) modifiziert, um auf Asymmetrien in der Preistransmission zu prüfen. Zu diesem Zweck wird sowohl der Fehlerkorrekturterm (FKT^+ ; FKT^-) als auch die kontemporäre Anpassung (ΔP_t^{en+} ; ΔP_t^{ex-}) in positive und negative Werte unterteilt.

$$\begin{aligned} \Delta P_t^{en} = & c + \gamma^+ \Delta P_t^{ex+} + \gamma^- \Delta P_t^{ex-} + \alpha^+ FKT_{t-1}^+ + \alpha^- FKT_{t-1}^- \\ & + \sum_{i=1}^L \beta_i \Delta P_{t-i}^{en} + \sum_{j=1}^L \beta_j \Delta P_{t-j}^{ex} + \varepsilon_t \end{aligned} \quad (2)$$

Die in (2) dargestellte Beziehung erlaubt eine direkte Interpretation hinsichtlich von Asymmetrien in der Anpassung an das langfristige Gleichgewicht (FKT^+ ; FKT^-) und von Asymmetrien in der kontemporären Anpassung (γ^+ ; γ^-). Asymmetrie liegt immer dann vor, wenn sich die Schätzer signifikant unterscheiden.¹¹

Die Schätzung des Fehlerkorrekturmodells für die einzelnen Preisbeziehungen erfolgt mit Hilfe des zweistufigen Verfahrens nach ENGLE und GRANGER (1987). Bei diesem Verfahren wird zunächst die Langfristbeziehung zwischen den Preisen ($P_t^{en} = c + \theta P_t^{ex} + u_t$) ermittelt und anschließend wird mit Hilfe der Residuen ($u_t = FKT_t$) dieser Schätzung die Gleichung (2) bestimmt. Die Ergebnisse für die untersuchten Preisbeziehungen sind in Tabelle 1 dargestellt.

¹¹ Der beschriebene Strukturbruch im Preisniveau wurde in der Betrachtung der Langfristbeziehung durch einen Dummy berücksichtigt. Die einmalige verstärkte Preisanpassung im Januar 2004 wurde in Gleichung 2 ebenfalls durch einen Dummy berücksichtigt.

Konsummilch

In der langfristigen Beziehung zwischen dem Molkereiabgabepreis für Konsummilch und dem Verbraucherpreis im Lebensmitteleinzelhandel ist die Anpassungsrate des Verbraucherpreises an einen sich ändernden Molkereiabgabepreis in jedem der drei Distributionskanäle signifikant größer als Eins. Eine Änderung des Molkereiabgabepreises induziert folglich eine absolut höhere Anpassung des Verbraucherpreises. Demzufolge ist die Marge des Lebensmitteleinzelhandels im Gleichgewicht abhängig vom vorliegenden Preisniveau.

Im Vergleich der Distributionskanäle sind die kontemporären Anpassungen an eine Änderung des Molkereiabgabepreises im Supermarkt am stärksten, gefolgt von den Verbrauchermärkten und den Discountern. Die Schätzer der kontemporären Anpassung unterscheiden sich nicht signifikant in Abhängigkeit des Vorzeichens der Preisänderung. Für Verbraucher- und Supermärkte kann dennoch festgehalten werden, dass die Schätzer für die kontemporäre Anpassung an Preissenkungen signifikant größer sind als eins. Eine Senkung des Molkereiabgabepreises für Konsummilch führt offensichtlich kontemporär zu einer umfangreicheren Senkung der Konsummilchpreise in Verbraucher- und Supermärkten. Für Discounter ist dieser Zusammenhang nur schwach signifikant zu beobachten¹².

Abweichungen vom langfristigen Gleichgewicht zwischen den Verbraucherpreisen für Milch und den Molkereiabgabepreisen werden nur dann signifikant abgebaut, wenn die Abweichungen positiv sind. Dies gilt für jeden der drei Distributionskanäle. Positive Abweichungen vom langfristigen Gleichgewicht können entstehen, wenn entweder der Molkereiabgabepreis zu niedrig oder aber der Verbraucherpreis zu hoch ist. Eine positive Abweichung bedeutet demzufolge, dass die Marge des Lebensmitteleinzelhandels größer ist als in der Gleichgewichtssituation. Die höchste Abbaurate dieser Ungleichgewichte liegt in der Beziehung zwischen Supermarktpreis und Molkereiabgabepreis vor ($\alpha^+ = -0,325$), im Discounter hingegen erfolgt der Abbau deutlich langsamer ($\alpha^+ = -0,160$). Für negative Abweichungen, die eine im Vergleich mit dem Gleichgewicht geringere Marge bedeuten, findet kein signifikanter Abbau statt, auch wenn die Schätzer einen geringfügigen Abbau nahelegen. Langfristig zu große Margen des Lebensmitteleinzelhandels werden offenbar nicht zu Lasten der Verbraucher aufrecht erhalten, sondern in vergleichsweise starkem Umfang abgebaut. Ein nicht signifikanter Abbau der für den Lebensmitteleinzelhandel langfristig zu geringen Margen scheint zunächst nicht plausibel, da er die Tolerierung eigener Nachteile bedeutet. Doch die Verwendung der Konsummilch als Eckprodukt und die Kompensation der geringeren Marge durch andere Produkte bietet eine mögliche Erklärung.

Sowohl die kontemporären, als auch langfristigen Preisanpassungen deuten darauf hin, dass der Lebensmitteleinzelhandel Vorteile an die Verbraucher weitergibt. Für den Lebensmitteleinzelhandel

¹² Schwache Signifikanz bedeutet an dieser Stelle, dass anstatt einer Irrtumswahrscheinlichkeit von 5 Prozent eine Irrtumswahrscheinlichkeit von 10 Prozent unterstellt wurde.

2. Preistransmission für Konsummilch und Butter

positive Abweichungen der Marge vom langfristigen Gleichgewicht werden stärker abgebaut als negative.

Tabelle 1: Preistransmission bei Konsummilch und Butter

	Konsummilch						Butter					
	Verbrauchermarkt t (Molkerei)	p- Wert	Supermark t (Molkerei)	p- Wert	Discounter (Molkerei)	p- Wert	Molkerei (Verbrauchermarkt)	p- Wert	Molkerei (Supermarkt)	p- Wert	Molkerei (Discounter)	p- Wert
	Langfristbeziehung						Langfristbeziehung					
c	9,560	0	14,681	0	11,439	0	0,161	0,143	-0,112	0,363	0,397	0
θ	1,240	0	1,11	0	1,200	0	0,875	0	0,945	0	0,811	0
R ²	0,76		0,89		0,76		0,82		0,82		0,82	
	Fehlerkorrekturmodell						Fehlerkorrekturmodell					
<i>kontemporär</i>												
γ^+	1,050	0	1,170	0	0,993	0	0,928	0	0,922	0	0,858	0
γ^-	1,250	0	1,370	0	1,170	0	0,347	0	0,355	0,001	0,295	0,005
Symmetrie ¹							**		**		**	
FKT												
α^+	-0,203	0,018	-0,325	0,002	-0,160	0,078	-0,505	0	-0,394	0	-0,496	0
α^-	-0,011	0,859	-0,061	0,579	-0,029	0,688	-0,078	0,381	-0,062	0,519	-0,004	0,967
Symmetrie ¹	*						**		**		**	
R ²	0,65		0,71		0,61		0,87		0,82		0,86	
Anzahl Lags	1		1		1		10		10		10	
Breush- Godfrey	0,5914		0,177		0,1309		0,0001		0,0002		0,000	
¹⁾ **/*=-asymmetrischer Preisanpassungsprozess (5%/10% Irrtumswahrscheinlichkeit)												

Quelle: eigene Berechnungen

Butter

Die Anpassungsrate des Molkereiabgabepreises an einen sich ändernden Verbraucherpreis ist für alle drei Distributionskanäle signifikant kleiner als Eins. Verbraucherpreisänderungen fallen demnach langfristig stärker aus als Änderungen der Molkereiabgabepreise. Folglich ist die Marge des Lebensmitteleinzelhandels auch bei Butter im Gleichgewicht abhängig vom vorliegenden Preisniveau.

In der kontemporären Anpassung des Molkereiabgabepreises an einen sich ändernden Verbraucherpreise gibt es keine signifikanten Unterschiede zwischen den betrachteten Distributionskanälen, in der Richtung der Preisanpassung hingegen schon. Würde der Verbraucherpreis um 1 € steigen, so würde der Molkereiabgabepreis im Mittel der Distributionskanäle um ca. 0,90 € steigen (Verbrauchermärkte 0,93 €; Supermärkte 0,92 €; Discounter 0,86 €). In der entgegengesetzten Richtung fällt die Anpassung der Molkereiabgabepreise mit ca. 0,32 € signifikant geringer aus (Verbrauchermärkte 0,35 €; Supermärkte 0,36 €; Discounter 0,30 €). In der kontemporären Anpassung des Molkereiabgabepreises an Änderungen der Verbraucherpreise liegen demzufolge Asymmetrien vor. Steigt der Verbraucherpreis an, wird der Molkereiabgabepreis im Vergleich zu sinkenden Preisen kurzfristig wesentlich stärker angepasst.

Abweichungen vom langfristigen Gleichgewicht zwischen dem Molkereiabgabepreis und dem Verbraucherpreis für Butter werden nur dann signifikant abgebaut, wenn die Abweichung positiv ist. Positive Abweichungen vom langfristigen Gleichgewicht resultieren daraus, dass entweder der Molkereiabgabepreis zu hoch oder aber der Verbraucherpreis zu niedrig ist. Demzufolge bedeutet eine positive Abweichung in dieser Beziehung, dass die Marge des Lebensmitteleinzelhandels gegenüber dem Gleichgewicht zu gering ist. Der stärkste Abbau dieses Ungleichgewichtes erfolgt bei der Beziehung zwischen Molkereiabgabepreis und Verbrauchermarktpreis für Butter ($\alpha^+ = -0,505$). Die Abbauraten in den beiden anderen Distributionskanälen sind nicht signifikant unterschiedlich. Negative Abweichungen, die eine im Vergleich mit dem Gleichgewicht größere Marge für den Lebensmitteleinzelhandel bedeuten, werden nicht signifikant abgebaut. Ein Vergleich der Abbauraten zwischen positiven und negativen Ungleichgewichten zeigt signifikante Asymmetrien in der langfristigen Anpassung der Preise.

Für Butter werden Asymmetrien sowohl in der kurzfristigen als auch in der langfristigen Preisanpassung beobachtet. Kurzfristig werden Molkereiabgabepreise an sinkende Verbraucherpreise weniger stark angepasst als an steigende. Jene Verbraucherpreisänderungen, die zu einer potentiell steigenden Marge des Lebensmitteleinzelhandels führen, rufen folglich eine stärkere Änderung des Molkereiabgabepreises hervor. Die Anpassung des Molkereiabgabepreises an eine kurzfristig tendenziell kleinere Marge des Lebensmitteleinzelhandels fällt entsprechend geringer aus. Langfristig hingegen werden Ungleichgewichte zu Lasten des Lebensmitteleinzelhandels deutlich stärker abgebaut als im Umkehrfall.

2.5 Diskussion

Die Analyse der Preistransmission bei Konsummilch und Butter in den unterschiedlichen Distributionskanälen des Lebensmitteleinzelhandels führt zu interessanten Ergebnissen. Zunächst lassen sich für die beiden betrachteten Milchprodukte Butter und Konsummilch Anzeichen für eine unterschiedliche Kausalität der Preise finden. Die verwendeten Daten für Konsummilch legen nahe, dass der Molkereiabgabepreis exogen zum Verbraucherpreis ist, während für Butter die umgekehrte kausale Beziehung gilt. Ferner zeigt sich bei der Betrachtung des langfristigen Gleichgewichtes zwischen den Molkereiabgabepreisen und den Verbraucherpreisen, dass die Marge des Lebensmitteleinzelhandels bei beiden Produkten unabhängig vom betrachteten Distributionskanal abhängig von der Höhe des Preisniveaus ist.

Die Betrachtung der kurz- und langfristigen Preisanpassung führt bei Konsummilch und Butter zu unterschiedlichen Ergebnissen. Die Analyse der Preisbeziehungen bei Konsummilch zeigt, dass eindeutige Tendenzen zur Weitergabe von Preisvorteilen an den Verbraucher vorliegen. Kontemporär sinken die Preise im Lebensmitteleinzelhandel stärker als die Molkereiabgabepreise und auch langfristig werden Abweichungen von der im Gleichgewicht erwarteten Marge des Lebensmitteleinzelhandels stärker abgebaut, wenn diese zu Lasten des Verbrauchers gehen. Die stärksten Anpassungen in dieser Hinsicht zeigen Verbraucherpreise im Supermarkt, während die Preise bei Discountern die geringsten Anpassungen aufweisen. Für Butter zeigen die Preisanpassungen keine derartigen Unterschiede zwischen den Distributionskanälen. Die Asymmetrien hinsichtlich des Vorzeichens der Preisänderung sind jedoch eindeutig stärker ausgeprägt als bei Konsummilch. Die kurzfristige Anpassung der Molkereiabgabepreise an sinkende Verbraucherpreise ist deutlich geringer als an steigende. Kurzfristig fallen die Anpassungen an kleinere Margen des Lebensmitteleinzelhandels geringer aus. Längerfristig erfolgt eine stärkere Anpassung der Molkereiabgabepreise, wenn sich die Marge für den Lebensmitteleinzelhandel negativ zum langfristigen Gleichgewicht und damit zu Gunsten der Verbraucher entwickelt.

Zusammenfassend lassen sich auf kurze Sicht keine Asymmetrien in der Anpassung der Verbraucherpreise für Butter und Konsummilch zu Lasten der Verbraucher finden. Längerfristig hingegen gibt es insbesondere bei Butter Anzeichen für einen geringeren Abbau von Ungleichgewichten, die den Lebensmitteleinzelhandel begünstigen. Für Konsummilch ist das Gegenteil zu beobachten. Verbraucherpreise werden stärker angepasst, wenn Preisvorteile für den Lebensmitteleinzelhandel vorliegen. Das Argument, dass Verbraucherpreise nur ungenügend an die Entwicklung sinkender Rohstoffpreise angepasst werden, lässt sich vor dem Hintergrund dieser Untersuchung des Zeitraums 1995 bis 2008 für Konsummilch nicht bestätigen. Gleichzeitig steht es im Gegensatz zu bisherigen Untersuchungen zum Milchmarkt, welche die vorherige These stützen.

2. Preistransmission für Konsummilch und Butter

Die Beobachtung, dass insbesondere Konsummilch ein Eckprodukt für den Lebensmitteleinzelhandel darstellt, liefert einen möglichen Erklärungsansatz für dieses Ergebnis. Aufgrund der hohen Kauffrequenz und der guten Preiskenntnis der Verbraucher besteht ein hoher Anreiz die Preise für Konsummilch im Vergleich mit dem Wettbewerb möglichst niedrig zu setzen. Eine stärkere Anpassung der Verbraucherpreise an sinkende Einstandspreise, beziehungsweise ein stärkerer Abbau eigener Vorteile durch den Lebensmitteleinzelhandel passen vor diesem Hintergrund zu der Bedeutung von Konsummilch als Eckprodukt.

Für Butter lassen sich solche Überlegungen nicht anstellen. Preissenkungen führen zwar kurzfristig zu einem Abbau der Marge des Lebensmitteleinzelhandels, darauf beruhende Ungleichgewichte zu Lasten des Lebensmitteleinzelhandels werden dagegen stärker abgebaut als im Umkehrfall.

Die vorliegenden Ergebnisse beruhen auf disaggregierten Daten für Verbraucherpreise in den verschiedenen Distributionskanälen des Lebensmitteleinzelhandels. Dies ermöglicht Unterschiede in der Preisweitergabe innerhalb der Wertschöpfungskette zwischen den verschiedenen Geschäftstypen zu ermitteln. Eine wichtige Erweiterung dieser Untersuchung besteht unseres Erachtens in der Betrachtung einzelner Ketten, welche die Preisabschlüsse mit den Molkereien treffen, sowie der Betrachtung einzelner Produkte, für die unterschiedliche Preisstrategien sowohl auf der Seite der Molkereien als auch des Lebensmitteleinzelhandels vorliegen. Da es sich bei den uns vorliegenden Daten weiterhin um Aggregate für alle Verbraucher- und Supermärkte sowie die Discounter handelt, ist uns dies derzeit nicht möglich. Neben der Betrachtung von Asymmetrien hinsichtlich der Richtung der Preisentwicklung besteht durch die Verwendung von Threshold oder Markov-Switching Fehlerkorrekturmodellen die Möglichkeit eine größere Anzahl an Regimen zu berücksichtigen. Auf diese Weise lassen sich gesonderte Zeiträume oder aber die Gewichtung der Preisanpassung differenzierter analysieren.

2.6 Literatur

- ABDULAI, A. (2002): Using threshold cointegration to estimate asymmetric price transmission in the Swiss pork market. In: *Applied Economics* 34: 679-687.
- AMI (AGRARMARKT INFORMATIONS-GESELLSCHAFT) (Ed) (verschiedene Jahrgänge): Verbraucherpreisspiegel Milch. Bonn.
- AZZAM, A.M. (1999): Asymmetry and Rigidity in Farm-Retail Price Transmission. In: *American Journal of Agricultural Economics* 81: 525-533.
- BALL, L. und MANKIW, N.G. (1994): Asymmetric price adjustment and economic fluctuations. In: *The Economic Journal* 104: 246-252.
- BMELV (BUNDESMINISTERIUM FÜR ERNÄHRUNG LANDWIRTSCHAFT UND VERBRAUCHERSCHUTZ) (Ed) (verschiedene Jahrgänge): Statistischer Monatsbericht. Berlin.
- BBE RETAIL EXPERTS (2009): Lebensmittelmarkt: Discounter gewinnt – Supermärkte halten dagegen. Markt-Studie.de, Köln. In: <http://blog.markt-studie.de/bbe-retail-experts-lebensmittelmarkt-discount-gewinnt-%E2%80%93-supermarkte-halten-dagegen/>.
- BUNDESKARTELLAMT (2009): Sektoruntersuchung Milch – Zwischenbericht. Bonn.
- CHAVAS, J.P. und MEHTA, A. (2004): Price Dynamics in a Vertical Sector: The Case of Butter. In: *American Journal of Agricultural Economics* 86: 1078-1093.
- VON CRAMON-TAUBADEL, S. (1998): Estimating asymmetric price transmission with the error correction representation: An application to the German pork market. In: *European Review of Agricultural Economics* 25: 1-18.
- VON CRAMON-TAUBADEL, S. und LOY, J.-P. (1999): Identifikation asymmetrischer Preisanpassungsprozesse für integrierte Zeitreihen. In: *Jahrbücher für Nationalökonomie und Statistik* 218: 85-106.
- EUROPÄISCHE KOMMISSION (2009): Analysis of price transmission along the food supply chain in the EU. Brussels. In: http://ec.europa.eu/economy_finance/articles/structural_reforms/article16028_en.htm.
- ENGLE und GRANGER (1987): Cointegration and error correction: Representation, estimation and testing. In: *Econometrica* 49: 251-276.
- GRANGER und LEE (1989): Investigation of production, sales and inventory relationships using multicointegration and non-symmetric error correction models. In: *Journal of Applied Econometrics* 4: 145-159.
- HOUCK, J.P. (1977): An Approach to Specifying and Estimating Nonreversible Functions. In: *American Journal of Agricultural Economics* 59: 570-572.
- JENSEN, J.D. und SKADKÆR MØLLER, A. (2007): Vertical Price Transmission in the Danish food marketing chain. Institute of Food and Resource Economics – Working Paper. Copenhagen.
- KINNUCAN, H.W. und FORKER, O.D. (1987): Asymmetry in Farm-Retail Price Transmission for Major Dairy Products. In: *American Journal of Agricultural Economics* 69: 285-292.
- LEVY, D.; DUTTA, S.; BERGEN, M. und VENABLE, R. (1998): Price Adjustment at Multiproduct Retailers. In: *Managerial and Decision Economics* 19: 81-120.
- MEYER, J. und VON CRAMON-TAUBADEL, S. (2004): Asymmetric Price Transmission: A Survey. In: *Journal of Agricultural Economics* 55: 581-611.
- NOVAKOVIC, A.M. (1991): Price Formation and the Transmission of Prices across Levels of Dairy Markets. In: *Cornell Agricultural Economics – Staff Paper. Ithaca, New York*.

2. Preistransmission für Konsummilch und Butter

- PELTZMANN, S. (2000): Prices Rise Faster than they Fall. In: *Journal of Political Economy* 108: 466-502.
- SCHMEDES, E.C. (2005): Analyse des Einflusses von Preisentscheidungsebene und Standort auf die Preissetzung im Lebensmitteleinzelhandel. In: Hagedorn, K., NAGEL, J.U., ODENING, M. (HRSG.) (2005): *Umwelt- und Produktqualität im Agrarbereich. Schriftenreihe der GEWISOLA, Landwirtschaftsverlag, Münster-Hiltrup.*
- SERRA, T. und GOODWIN, K.G. (2003): Price transmission and asymmetric adjustment in the Spanish dairy sector. In: *Applied Economics* 35: 1889-1899.
- SHANKAR, V. und BOLTON, R.N. (2004): An Empirical Analysis of Determinants of Retailer Pricing Strategy. In: *Marketing Science* 23: 28-49.
- WARD R.W. (1982): Asymmetry in Retail, Wholesale, and Shipping Point Pricing for Fresh Vegetables. In: *American Journal of Agricultural Economics* 62: 205-212.
- WOLFFRAM, R. (1971): Positivistic Measurement of aggregate supply elasticities: some new approaches – some critical notes. In: *American Journal of Agricultural Economics* 53: 356-359.
- ZMP (ZENTRALE MARKT- UND PREISBERICHTSSTELLE) (Ed) (verschiedene Jahrgänge): ZMP Marktbilanz Milch - Deutschland, Europäische Union, Weltmarkt. Bonn.

3. Kapitel

Cost Pass Through in Differentiated Product Markets: A Disaggregated Study for Milk and Butter¹³

Autoren:

**THORE HOLM, CARSTEN STEINHAGEN, JENS-PETER LOY UND THOMAS
GLAUBEN**

Der Beitrag wurde zur Wiedervorlage eingereicht bei:

European Review of Agricultural Economics

¹³ We gratefully acknowledge the "Zukunftsprogramm Wirtschaft Schleswig-Holstein" financed by the European Union (European Regional Development Fund) for the financial support.

Abstract

Asymmetric cost pass through is often interpreted as an indication of market power. Since 2007 milk markets worldwide have been in turmoil. Price adjustments have been closely monitored by the public and antitrust agencies in the EU. In this paper pass through between wholesale and retail prices for differentiated dairy products is analysed from 2005 to 2008. Results indicate asymmetric cost pass through that varies between brands and outlets. The starting hypothesis, that asymmetric cost pass through is used more by stronger brands, has to be rejected. Thus market power appears to be no major cause for asymmetric pass through.

3.1 Introduction

At first glance milk and butter – respectively – appear to be fairly homogenous goods considering their almost normed physical and chemical characteristics; however, these products show significant price differences at the retail level between national brands and/or private labels or between different retail outlets. This even holds for prices in the same week at the same store or at stores close to each other. Looking at average prices over the observation period from 2005 to 2008 we find that average milk retail prices of national brands range from 53 to 106 Eurocents per litre.

Product branding of food processors – mainly dairies – and outlet specific pricing strategies – namely HiLo (High Low) and EDLP (EveryDay Low Price) – may serve as arguments to explain the observed price differentials. Dominant brands as well as certain retail chains have some potential to divert from the competitive single market price equilibrium, e.g., due to consumer preferences or costs of store switching. Strong brands can generate loyal consumers who react less to price incentives. Retail outlets offer a large bundle of products to consumers who face store switching costs and therefore often exercise one-stop-shopping. This allows manufacturers and retail outlets to use single product prices strategically.

This potential to manipulate prices might not only result in deviations of average prices but might also lead to differences in the dynamic price adjustments between brands and retail outlets. At the aggregated level many studies for dairy products and other agricultural goods have shown significant asymmetric cost pass through (amongst others PELTZMAN, 2000; GOODWIN and PIGGOTT, 2001; BAUMGARTNER ET AL., 2009). This particular price setting is also known as “rockets and feathers”. Prices rise like rockets but fall like feathers (TAPPATA, 2009). The direction (sign) of price changes or marketing margins therefore leads to different dynamic price reactions with respect to the speed of adjustment and/or the magnitude of the long-run price equilibrium. The extent to which the dynamic pricing behaviour differs between brands and/or retail outlets is the main subject of the study. In addition we explain the variations in the cost pass through by regressing market and brand characteristics on parameters of the dynamic process in a second stage. One underlying hypothesis is that an increasing potential to manipulate retail prices (market power) goes along with a dynamic (positive) asymmetric cost pass through. Such behaviour is more likely to be observed for strong (national) brands and outlets that serve a wider assortment of goods and more complex or higher quality services such as consumer markets, supermarkets, or hypermarkets compared to discounters.

Our study contributes to the literature by adding to the following aspects: First, we present cost pass through estimates at the most disaggregated level using specific product prices (EAN¹⁴-code based) at individual retail outlets to obtain brand- (product) specific and store-specific cost-price adjustments

¹⁴ European Article Number.

3. Cost Pass Through in Differentiated Product Markets

using an extensive retail scanner data set over a four-year period from 2005 to 2008. This is not the first such study, but to our knowledge it is the first using data for the European market. Second, retail prices often show a high level of rigidity which prevents an efficient estimation of dynamic price adjustment processes; in the sample under study the food crisis in 2007 has caused significant price variation at the wholesale and the retail level. In addition, retail prices are set on a weekly basis which is the frequency of the data under study; the majority of former studies, in particular on milk markets, employ data at a monthly frequency. Third, in contrast to other studies on milk and milk products, we use wholesale instead of farm prices. Wholesale milk prices might better reflect short-run cost changes in the retail market than farm prices. Fourth, a two stage estimation approach is employed to analyse the differences in the price response functions. In the first stage after testing the time series properties, we apply a three regime threshold error correction model (TECM) to a wide range of time series (2643) including 71 (90) different brands for milk (butter) and 327 (447) retail stores.¹⁵ In the second stage the estimates of the individual dynamic cost pass through enter an estimated dependent variable regression which uses dummy variables as explanatories to measure and test brand, store type, and product specific effects. To our knowledge, the estimated dependent variable regression has not been used in this context before, at least for dairy market data. Fifth, in addition to the two stage approach we employ a panel threshold error correction model to explicitly study the relationship between market power and asymmetric price adjustment.

The paper is organised as follows. In section two we summarise the theoretical and empirical literature on vertical cost pass through with an empirical focus on dairy products. In the following section the methodological background of estimating asymmetric cost-pass through is explained. Section four gives an overview of German dairy product markets at the wholesale and the retail levels. Descriptive statistics and time series properties of the processes under study are described in section five. In section six the estimation results for the threshold error correction model in the first step and the estimated dependent variable regression for different parameters of the dynamic price adjustment in the second step are presented and discussed. At the end of this section the results of the panel threshold error correction model are presented and compared to the results for the two stage approach. In the final section we present our conclusion.

¹⁵ Testing non-linearity and the number of regimes for the threshold model is often ignored in empirical applications. We explicitly consider these issues following the procedure by STRIKHOLM AND TERÄSVIRTA (2006).

3.2 Literature Review

Based on TIROLE (1988), BORENSTEIN ET AL. (1997) present a theory that “prices are sticky downward because when input prices fall the old output price offers a natural focal point for oligopolistic sellers.” Also, many authors claim market power as one of the most important reasons for asymmetric cost pass through or price adjustment; VAVRA and GOODWIN (2005), for instance, assume that “[...], it is the presence of non-competitive behaviour in the market place that is often identified as, or claimed to be, the culprit for asymmetric price transmission.” MEYER and CRAMON-TAUBADEL (2004) can be quoted as another example: “Two main proposed causes of APT dominate the literature: non-competitive markets [market power] and adjustment [menu] costs”. In particular, governments and the media associate asymmetric cost pass through with collusive behaviour (TAPPATA, 2009).

The main alternative arguments for asymmetric cost pass through are menu costs (BALL and MANKIW, 1994), inventory management (e.g. REAGAN and WEITZMAN, 1982), and consumer search costs (TAPPATA, 2009).¹⁶ The menu cost theory and the inventory management can be ruled out for the markets under study here. From 2005 to 2008 Germany faced a very low rate of inflation and inventory volumes for fresh products are comparatively low in general. Thus, we focus on the market power and the consumer search cost to explain asymmetric cost pass through. TAPPATA (2009) argues that consumers have limited (no) information about cost shocks; thus, they use the price level as an indicator for input costs.¹⁷ In periods of high costs firms have little room for price setting. Therefore, consumers expect less profit from search in periods with high input costs. If (output) prices are high, consumers search less compared to when prices are low. The search decision is based on the information from the previous period. When prices are high, consumers decide to search less in the next period. If input prices fall, firms anticipate that consumers will search less and keep relatively high output prices. When (output) prices are currently low, consumers search more. If input prices then rise, firms quickly adjust output prices to prevent losses. We briefly test the consumer search theory according to CHANDRA and TAPPATA (2011) by relating measures of price dispersion to the price level for competing retailers. Our results indicate no negative correlations between price dispersion and price level.¹⁸ Thus, consumers are not expecting low profits from searching when prices are high, which is a key assumption in the model of TAPPATA (2009). LEWIS (2011) develops an

¹⁶ Asymmetries in menu or other costs following an input cost-based contraction or expansion of production can lead to asymmetric price adjustment, even under perfect competition (MEYER and CRAMON-TAUBADEL, 2004). AZZAM (1999) shows that a concave demand also can cause incomplete and asymmetric cost pass through.

¹⁷ YANG and YE (2008) also develop a (dynamic) consumer-search-model and demonstrate that asymmetric price adjustments arise naturally. Their key finding is that different belief-updating-processes of searchers and non-searchers are the cause for asymmetric price adjustment.

¹⁸ We used retailers located within a region with the same first two digits in the postal code to calculate weekly price variations and the average price level. Correlations for milk retail prices between the two measures are all positive. Thus, for the indirect test the search cost hypothesis of TAPPATA (2009) is rejected.

3. Cost Pass Through in Differentiated Product Markets

alternative search cost based theory. He shows that consumers search less when prices fall. Thus, we also apply a direct test of the consumer search hypothesis.

MEYER and CRAMON-TAUBADEL (2004) point out the major difficulties to prove the relationship between market power and asymmetric cost pass through. The studies either present only one pair of time series (prices and costs) with likely no change in market power over time or use a cross section panel that fails to account for differences between products and/or countries (see PELTZMAN, 2000). In our study we follow PELTZMAN (2000) and circumvent these problems by using a panel for nearly the same products in the same country over the same period of time. We estimate the asymmetric cost pass through in the first step and relate the estimates to a measure of market power, namely the numerator of the Lerner-index, in the second step. We return to this point after the estimation of the asymmetric cost pass through for the data under study in the results section.

A detailed overview on methodological developments, theoretical justifications, and empirical results in the field of asymmetric cost pass through can be found in FREY and MANERA (2007) and MEYER and CRAMON-TAUBADEL (2004). A great number of studies on asymmetric cost pass through, or vertical price adjustments, and its implications on the performance of agricultural and food markets have been presented over the past decades; several of these studies have specifically investigated dairy product prices starting with the seminal paper by KINNUCAN and FORKER (1987). In Table 1 we summarise the main studies employing dairy product data.¹⁹ In particular the recent price volatility in the period between 2007 and 2008 has revived the debate on asymmetric cost pass through, e.g., in the US where the “debate over this matter grew more intense when retail prices appeared to change relatively little as farm prices dropped in late 2008“ (STEWART and BLAYNEY, 2011).

While the American Farm Bureau Federation stated that increases of farm prices of milk are quickly passed on to consumers by marketers, farm price decreases are adjusted more slowly to retail prices to increase profits, mostly in retailing (STEWART and BLAYNEY; 2011). According to MEYER and CRAMON-TAUBADEL (2004) such a price response is defined as positive asymmetry. The European Commission comes to a similar conclusion: “Since 2007, consumer prices – and to a lesser extent food producer prices – have failed to decrease in line with the decrease in agricultural commodity prices, exhibiting a 'rockets and feathers' evolution pattern in which prices are fast to raise and slow to decrease. The decline in agricultural commodity prices has been passed on up to one year later to the consumers” (EUROPEAN COMMISSION, 2009). The German Antitrust Commission has looked at the dynamics of vertical price relationships on domestic dairy markets, concluding that the pricing process appears to be efficient; furthermore, they see no need for antitrust policy actions

¹⁹ The terms cost pass through and (vertical) price transmission both refer to a very similar--or nearly the same--economic problem that describes how changes in costs or input prices are reflected by changes in output prices (e.g., retail prices). We predominantly use the term cost pass through; however, price transmission is used as well to refer to the relevant literature.

(BUNDESKARTELLAMT, 2009). The analysis is based on disaggregated data for national brands and private labels. However, no formal testing is applied; the conclusions are based on graphical inspection of only a few (potentially not representative) case studies which may explain the differences in the results found for other EU countries.

3. Cost Pass Through in Differentiated Product Markets

Table 1: Empirical studies of asymmetric cost pass through or vertical price transmission for dairy products

Author(s)	Kinnucan, Forker	Serra, Goodwin	Chavas, Mehta	Jensen, Møller	Baumgartner et al.	European Commission	Stewart, Blayney
Year	1987	2003	2004	2007	2009	2009	2011
Journal ^a	AJAE	AE	AJAE	WP	WP	RP	ARE
Relationship ^b	Pf ↔ Pr	Pf ↔ Pr	Pw ↔ Pr	Pf ↔ Pw ↔ Pr	Pf ↔ Pr	Pf ↔ Pr	Pf ↔ Pr
Product	Milk, Butter, Cheese, Ice Cream	Milk, Cheese, Cream Caramel	Butter	Milk	Milk, Butter, Cheese	Milk, Butter, Cheese and Other	Milk, Cheese
Country	USA	Spain	USA	Denmark	Austria	EU-27	USA
Frequency	Monthly	Monthly	Monthly	Monthly	Monthly	Monthly	Monthly
Result (Asymmetry)	Yes	Yes ^d	Yes	Yes	Yes	Yes	Yes
Form of Asymmetry	Positive	Positive	Positive	Positive ^e	Positive ^f	Positive	Positive ^g
Model ^c	DLM	TECM	ECM	ECM	TVECM	DLM	ECM/TECM/STECM
# Regimes	2	3	2	2	3	2	1/2/3

Legend: a) AJAE: American Journal of Agricultural Economics, AE: Applied Economics, ARE: Agricultural and Resource Economics, WP: working paper, RP: report.

b) Farm gate price (Pf); wholesale price (Pw); retail price (Pr).

c) Distributed lag model (DLM); threshold (vector) error correction model (T(V)ECM); smooth transition error correction model (STECM).

d) No significant asymmetries are found in the case of milk and cream caramel.

e) Significant asymmetries are only found for the pass through between wholesale and retail prices.

f) Negative asymmetries are found for cheese which may have been caused by growing international competition.

g) Adjustment to the long-run are two-fold and show negative asymmetries in the case of milk.

Source: Own.

KINNUCAN and FORKER (1987) investigate cost pass through between retail and farm prices for milk, butter, cheese, and ice cream. They find significant positive asymmetries in the price adjustment process using the Wolfrum-Houck approach. KINNUCAN and FORKER (1987) argue that governmental price support and industry concentration cause the asymmetric price response; they also discuss the static marketing margin model of GARDNER (1975) and show that farm-retail price transmission elasticities are smaller when price changes are predominantly triggered by cost shifts. However, cost shifters are identified to play only a minor role in explaining the asymmetric price adjustment. SERRA and GOODWIN (2003) (milk, cheese, cream caramel), CHAVAS and MEHTA (2004) (butter), JENSEN and SKADKÆR MØLLER (2007) (price indexes of different milk products), BAUMGARTNER ET AL. (2009) (milk, butter, cheese, dairy products), and STEWART and BLAYNEY (2011) (milk, cheese) use (threshold) error correction models. SERRA and GOODWIN (2003) find positive asymmetries for the Spanish dairy market. The authors relate the asymmetric pricing behaviour in the Spanish dairy sector mainly to menu costs, inventory management, search costs, and public market intervention. CHAVAS and MEHTA (2004) find that retail prices respond more strongly to wholesale price increases than to wholesale price decreases; their explanations are consumer search costs, retailers' menu costs, and imperfect competition at the retail level. JENSEN and SKADKÆR MØLLER (2007) detect weak price transmission, especially for milk. In their view asymmetric price adjustment is caused by public intervention and product differences. More value added products show a higher degree of asymmetry.

The EUROPEAN COMMISSION (2009) analyses a range of different milk products (milk, butter, cheese, skim milk, etc.) for a variety of EU member states. Instead of an error correction approach, a model in first differences is used to detect asymmetric price responses. In particular, significant asymmetries are found for Slovenia, the United Kingdom, Denmark, and Lithuania. The Commission relates the positive asymmetries to “the limited share of agricultural commodities into final food prices, inefficiencies in the market structure of the chain (either linked to imbalances in bargaining power and/or anti-competitive practices), and some adjustments constraints and costs (e.g. costs of changing prices for both producers and retailers, the slow price transmission due to long-term contracts between economic actors)” (EUROPEAN COMMISSION, 2009).

BAUMGARTNER ET AL. (2009) detect positive asymmetries for milk and butter. STEWART and BLAYNEY (2011) study price transmission over the food crisis from 2007 to 2009 in the US. They analyse the nature of price transmission for whole milk and cheddar cheese, comparing results of different model specifications. Independent of underlying specification they find positive asymmetries. Additionally, STEWART and BLAYNEY (2011) state for the lower processed product (whole milk) that the price pass-through is larger and that the process of error correction is active in the whole spectrum

3. Cost Pass Through in Differentiated Product Markets

of observed disequilibria. In contrast, the higher processed product (cheddar cheese) shows a band of sluggish or zero error correction.²⁰

To our knowledge no studies have used disaggregated retail scanner data for milk and milk products; however, as an anonymous reviewer correctly pointed out, a few such studies have been conducted in other fields. EICHENBAUM ET AL. (2011) and GOPINATH ET AL. (2011) also use store-level data in their studies. EICHENBAUM ET AL. (2011) use scanner data (sample period 2004 to 2006) from a large food and drug retailer that operates more than 1,000 stores in the USA to assess the importance of nominal rigidities. They show that these rigidities are very important but that they do not take the form of sticky prices. Instead, nominal rigidities take the form of inertia in reference prices and costs, but the actual weekly prices and costs alter around the reference price. Thus, nominal rigidities are present in their data, even though prices and costs change very frequently. GOPINATH ET AL. (2011) use weekly product-level data for 325 grocery stores in the US and Canada operated by a single retail chain to directly measure the extent to which cross-border retail price differences arise because of wholesale-level pricing to market or because of variations in retail mark-ups. They illustrate that retail prices respond to changes in costs in neighbouring stores within the same country but not across the border.

In conclusion, the empirical evidence for statistically significant positive price asymmetries in the dairy sector is overwhelming. However, a few issues need to be resolved before concluding what the main drivers for these phenomena are. First, most studies use farm prices at the upstream level. Dairy farms have contracts with dairies. In case of cooperative companies farmers hold the companies' shares. Therefore, contract prices might not follow simple market integration rules; for instance, dairies use higher prices in the winter to balance the seasonal pattern of milk deliveries, or some dairies stabilise prices over the season.²¹ In addition, when studying highly processed products such as cheese or milk chocolate compared to fresh milk, price transmission may be affected by the importance of processing costs and/or the prices of complements that are not considered. Analyses of price transmission (cost pass through) have to take into account these issues when using farm level instead of respective wholesale prices.²²

²⁰ STEWART and BLAYNEY (2011) mention more studies for the US market (LASS and ADANU 2001; LASS 2005; CAPPS and SHERWELL 2007; AWOKUSE and WANG 2009). They conclude: "However, all studies find evidence of some type of asymmetry."

²¹ Therefore, imperfect or asymmetric price transmission between farm and retail prices might not indicate imperfect competition and/or inefficient exchange processes. Wholesale prices used here are not directly affected by vertical integration (contracts); for those retailers using contracts wholesale prices still reflect opportunity costs.

²² At the farm level there is only one price, namely the price of raw milk. The relationship between the farm price of milk and the retail price of butter is likely affected by the price of skim milk powder because it is the complementary product. In this study we use wholesale prices of butter to avoid these problems of model misspecification. Many studies use farm prices and do not address the problems of misspecification.

Second, all studies discussed here use relatively highly aggregated monthly data. Thus, it might be questioned whether the estimated results indicate average behaviour in the industry. CRAMON-TAUBADEL ET AL. (2006) have shown “that estimation with aggregated data can generate misleading conclusions about price transmission behaviour at the level of the individual units (i.e. retail stores) that underlie these aggregates.” We also lose the information about variations in individual price responses and about what subsectors are driving the average behaviour.

Third, many studies focus on statistical significance.²³ However, it is important to calculate the economic importance not only by relating coefficients to the scale of respective variables simulating artificial shocks but also to simulate the impact of asymmetry with real data shocks. All of these issues are considered in the present study. Contrary to EICHENBAUM ET AL. (2011), we employ the additional information contained in the individual price series by analysing the effects of certain product characteristics and retail formats on the cost-pass through.

²³ CRAMON-TAUBADEL (1998) presents a simulation to evaluate the economic significance of asymmetric price adjustment. We follow his approach and adopt it for the estimated threshold model.

3.3 Methodology

A technique to estimate asymmetric price transmission (cost pass through) was first proposed by WOLFFRAM (1971) and later modified by, inter alia, HOUCK (1977). Since then many methodological enhancements have been introduced and a great number of empirical studies, e.g., for aggregated data, have been presented. A major step in developing a methodology to efficiently estimate asymmetric cost pass through is the work on cointegration by ENGLE and GRANGER (1987). Most price series indicate non-stationary behaviour similar to random walks. Cointegration tests and the error correction representation of cointegrated processes solve the problem of spurious regressions and offer a simple as well as meaningful economic interpretation.

GRANGER and LEE (1989) adapted the concept of asymmetric adjustments to the error correction representation. The basic idea is that the speed of returning to the equilibrium differs with respect to the sign of the deviation from the long-run equilibrium. Compared to earlier approaches which are based on the signs of price changes, the specification proposed by GRANGER and LEE (1989) separates positive and negative deviations from the long-run equilibrium. Thereby GRANGER and LEE (1989) do not only present a statistically consistent specification but also a consistent economic interpretation. This concept can be applied in all fields that rely on an equilibrium concept. While originally developed to analyse the relationship between production, sales, and inventories, the specification also can be applied to cost pass through or price integration studies. The following specification illustrates the model. Let p_{1t} be a retail price and p_{2t} be a wholesale price; μ_{t-1} is the deviation from the long-run price relationship.²⁴ I_{t_1} is an indicator variable. I_{t_1} is 1 if $\mu_{t-1} < 0$ and zero otherwise.

$$\Delta p_{1t} = \alpha_0 + \delta^- I_{t_1} \mu_{t-1} + \delta^+ (1 - I_{t_1}) \mu_{t-1} + \varphi \Delta p_{2t} + \sum_{j=1}^k \beta_{1j} \Delta p_{1,t-j} + \sum_{j=1}^k \beta_{2j} \Delta p_{2,t-j} + \varepsilon_t \quad (1)$$

Asymmetric error correction models have been applied in different forms, restricted and unrestricted models, with different asymmetric and lag specifications (see CRAMON-TAUBADEL and LOY, 1999, 1996; GRANGER and LEE, 1989).

The two main characteristics of the (asymmetric price) transmission process are the speed of adjustment back to the (linear) long-run equilibrium and its parameters indicating the average margin. For asymmetric processes the speed of price adjustment varies with respect to the sign of the deviation

²⁴ The deviations from the long-run price equilibrium are estimated in a first step as by the Engle-Granger-Two-Step-Procedure. The model is a static regression with the retail price as the dependent variable and the wholesale price as the independent variable. All regressions include a constant term.

from the long-run equilibrium. Asymmetries are classified as positive and negative. A positive asymmetry implies adjusting retail prices faster when wholesale prices rise compared to when they fall. Negative asymmetries describe the opposite. Traditionally asymmetric models have one threshold (two regimes) which is a priori set at zero. In more recent papers the threshold is determined endogenously in a separate procedure. For asymmetric cost pass through models, two thresholds (three regimes) are often used to represent the theoretical idea of menu costs that prevent or limit adjustments of small deviations from the equilibrium in the inner regime (BALKE and FOMBY 1997). In the two threshold model the error correction term is split into three regimes as shown in Equations 2 and 3.

$$\mu_t = \begin{cases} \delta^1 \mu_{t-1} + \varepsilon_{1t} & \text{if } \mu_{t-1} < \theta^- \\ \delta^2 \mu_{t-1} + \varepsilon_{2t} & \text{if } \theta^- \leq \mu_{t-1} \leq \theta^+ \\ \delta^3 \mu_{t-1} + \varepsilon_{3t} & \text{if } \mu_{t-1} > \theta^+ \end{cases} \quad (2)$$

$$\Delta\mu_t = (\delta^1 - 1)I_{t_1}\mu_{t-1} + (\delta^2 - 1)(1 - I_{t_1} - I_{t_2})\mu_{t-1} + (\delta^3 - 1)I_{t_2}\mu_{t-1} + \varepsilon_t^{25} \quad (3)$$

The thresholds are estimated following a procedure by CHAN (1993), who proposes an iterative (grid) search using all potential values for the transition variable and selecting thresholds based on minimising the residual sum of squares of all potential TAR models. The search is limited to guarantee a minimum number of observations in each regime (HANSEN, 1999; HANSEN and SEO, 2002). Threshold values estimated based on CHAN (1993) are super-consistent.²⁶ The grid search used here ensures a minimum amount of observations of 5 percent in each regime.

For every regime a separate autoregressive structure is assumed. Thus, conditions to ensure stationarity of the error term (μ_t), which is a requisite for (threshold) cointegration, are more complex than in the linear case. For multiple regimes there might be a very large number of sufficient conditions to ensure stationarity. Additionally, the number of regimes (thresholds) needs to be confirmed empirically. The threshold parameters are not known a priori and have to be estimated. Standard procedures to test for linearity against non-linearity cannot be applied (HANSEN, 1996). For correct inference on threshold cointegration, testing for linearity and the number of regimes need to

²⁵ The transformation of (2) into first differences is due to testing convenience similar to the first differencing in linear case applying the ADF-procedure.

The indicator variables are defined according to the regimes separated by the thresholds; for instance, if $\mu_{t-1} < \theta^-$, then $I_{t_1} = 1$ else $I_{t_1} = 0$. If $\mu_{t-1} > \theta^+$, then $I_{t_2} = 1$ else $I_{t_2} = 0$.

²⁶ A more detailed description on the estimation of thresholds by grid search can be found in CHAN (1993) and STIGLER (2010); ENDERS and SIKLOS (2001), ABDULAI (2002), and BAUMGARTNER ET AL. (2009) present applications of the procedure.

3. Cost Pass Through in Differentiated Product Markets

account for the problem of nuisance parameters under the H_1 -hypothesis (ANDREWS and PLOBERGER, 1994; HANSEN, 1996).²⁷ TJØSTHEIM (1990) proves that if the characteristic roots of the autoregressive lag processes in the outer regimes are smaller than one, then the process is stationary; namely, if the outer regimes are stationary, the whole process is stationary. CHAN ET AL. (1985) show sufficient conditions for the three regime model. If $\delta^1 < 1$, $\delta^3 < 1$ and $\delta^1 \delta^3 < 1$, then μ_t is a stationary process.²⁸

Following ENGLE and GRANGER (1987), stationarity of the error term (μ_t) indicates that processes (prices) are threshold cointegrated. Assuming a symmetric lag structure of order k for all prices, threshold cointegration implies the existence of a threshold error correction representation of the following form:

$$\begin{aligned} \Delta p_{1t} = & \alpha + I_{t_1} \delta^- \mu_{t-1} + (1 - I_{t_1} - I_{t_2}) \delta^0 \mu_{t-1} + I_{t_2} \delta^+ \mu_{t-1} + \phi \Delta p_{2t} + \sum_{j=1}^k \beta_{1j} \Delta p_{1,t-j} \\ & + \sum_{j=1}^k \beta_{2j} \Delta p_{2,t-j} + v_t \end{aligned} \quad (4)$$

The indicator functions are defined as above. The error correction representation in equation 4 allows for different adjustments of deviations from the long-run equilibrium depending on the size of the deviation. If the inner regime shows no responses ($\delta_i=0$), then the lag polynomial of the error process has a unit root and the process is non-stationary. As long as the outer regimes are stationary, such behaviour can be compatible with threshold cointegration.

PIPPENGER and GOERING (1993, 2000), BALKE and FOMBY (1997), ENDERS and GRANGER (1998), ENDERS and SIKLOS (2001), and LO and ZIVOT (2001) show that traditional tests do not fail to detect cointegration but they can lose power in presence of threshold (non-linear) effects. Regardless what test is used, e.g., the ENGLE-GRANGER approach (1987)²⁹ or the JOHANSEN trace test (1988), the test power decreases for absolute larger thresholds. Directly testing the null of no cointegration against the alternative of threshold cointegration is a superior alternative. ENDERS and SIKLOS (2001) propose a non-standard test based on Monte Carlo experiments. They develop two test statistics (t-max- and ϕ -statistic) and simulate critical values.³⁰ The statistics are then applied to test the null hypothesis of no

²⁷ The problem vanishes if the underlying economic relationship is known a priori.

²⁸ See BALKE and FOMBY (1997) for more details on the issue of stationarity, e.g., when the outer regimes indicate non-stationary behaviour.

²⁹ Different tests to detect stationarity in the equilibrium error, such as the augmented Dickey Fuller test (ADF), Philips-Peron test (PP), or Kwiatkowski et al. test (KPSS), are considered in the mentioned studies and lead to same loss of test power.

³⁰ ENDERS and SIKLOS (2001) simulated their test statistic for a one-threshold model; we reexamined their Monte Carlo experiment for a two-threshold model. Details on the simulation can be obtained from the authors upon request.

cointegration against the alternative of threshold cointegration. The hypotheses $\delta^1 < 1$, $\delta^3 < 1$ are tested with the t-max statistic, and in addition $\delta^1 = \delta^3 = 1$ is tested by applying the ϕ -statistic. Whenever the test statistics exceed their critical values, the null is rejected.³¹

Several approaches are available for testing the number of regimes (thresholds). A graphical approach is proposed by TSAY (1989) using scatterplots of various statistics versus the specified threshold variables. A formal inference is provided by HANSEN (1996, 1999). HANSEN (1999) proposes a sequential likelihood ratio type test setting the model with the higher number of regimes as the alternative hypothesis. Bootstrapped asymptotic distributions are used to provide critical values. The sequential procedure tests the linear model against the one-threshold autoregressive model alternative (two regimes) in the first step; then a one-threshold model is tested against the two-threshold alternative and so forth. The procedure stops when the null hypothesis cannot be rejected for the first time. GONZALO and PITARAKIS (2002) also suggest a sequential test, but one that is based on information criteria. Hansen's test is computational burdensome due to the bootstrapped null distributions. Both sequential methods require the estimation of the model with the higher number of regimes, even if the parsimonious model is the favourable specification. This again multiplies the necessary computational time.³²

STRIKHOLM and TERÄSVIRTA (2006) propose another sequential procedure which has two advantages. Firstly, standard inferential methods can be applied, and secondly, the higher order threshold alternative does not need to be estimated. The test uses a smooth transition generalisation of the TAR model (STAR model) in Equation 3 to sequentially determine the right number of regimes. In Equation 5 a three-regime STAR model is shown:

$$\Delta\mu_t = \delta^1\mu_{t-1} + \delta^2\mu_{t-1}G_{t_1}(\mu_{t-1}, \theta^-, \gamma_1) + \delta^3\mu_{t-1}G_{t_2}(\mu_{t-1}, \theta^+, \gamma_2) + \varepsilon_t \quad (5)$$

G_{t_i} is a transition function that uses μ_{t-1} as a transition variable, and $\theta^{-/+}$ are the threshold parameters which indicate the point of transition. γ_i are slope coefficients which reflect the speeds of the transition between the regimes (1, 2, and 3). If the slope coefficients γ_i tend to infinity, the STAR model in

³¹ These conditions are sufficient if processes converge, implying that autoregressive coefficients have to be positive. Then these conditions fulfill the first case in BALKE and FOMBY (1997) mentioned above. Although there might be other conditions to ensure stationarity, rejecting these hypotheses identifies stationary processes. Not rejecting them might not necessarily imply non-stationarity.

³² Computational costs of estimating TAR models rise exponentially with increasing numbers of thresholds.

Equation 5 equals the threshold model in Equation 3.³³ If all γ_i are zero, the STAR model equals a simple linear model (TERÄSVIRTA, 2006).

The sequential test for non-linearity starts in the first step with comparing the linear representation against a two-regime STAR model. The transition function G_{t_1} is replaced by a first order Taylor approximation. Both specifications are linear models. The hypothesis is equivalent to testing $\gamma_1 = 0$ (DIJK ET AL., 2000; STRIKHOLM and TERÄSVIRTA, 2006). A simple F-test approximation is used to decide which model is preferred. If the null hypothesis is rejected, one threshold needs to be estimated. According to CHAN (1993), the sequential estimation of thresholds provides super-consistent estimators; thus, for the second step of testing a two-regime model against a three-regime model, the second threshold is again modelled by a Taylor approximation.³⁴ This procedure is continued until the null hypothesis is rejected for the first time.

Instead of modelling each cost pass through of retailers individually, panel approaches can be used to increase the efficiency of the estimation and to simultaneously estimate potential determinants of differences in the price adjustment. Also the basis time series properties can be tested by panel techniques. We employ here the IPS-test to test for unit roots, which is particularly suited for heterogeneous panels (IM ET AL., 2003). The IPS-test is predicated on the average idiosyncratic unit root statistics and offers a standardized t-bar test statistic which is found on the ADF statistics averaged across the different panel members. For N cross sectional units over T time periods, the t-bar statistic is constructed to test the null hypothesis that all idiosyncratic units contain a unit root.

$$\Delta p_{it} = \alpha_i + \rho_i p_{it-1} + \varepsilon_{it} \quad (6)$$

Equation 6 is a first-order autoregressive process with $i=1,2, \dots, N$ cross sections and $t=1, 2, \dots, T$ time periods. The null hypothesis of unit roots becomes:

$$H_0: \rho_i = 0 \text{ for all } i, \quad (7)$$

against the alternative hypothesis

$$H_1: \begin{cases} \rho_i < 0 \text{ for } i = 1, 2, \dots, N_1 \\ \rho_i = 0 \text{ for } i = N_1 + 1, N_2, \dots, N \end{cases} \quad \text{with } 0 < N_1 < N \quad (8)$$

The IPS-test allows ρ_i to differ across groups, thus the test permits some (but not all) of the individual time series to have unit roots under the alternative hypothesis (IM ET AL., 2003).

³³ Transition function $G_{t_i}(\mu_{t-1}, \theta^{-/+}, \gamma_i)$ is bound between zero and one. It converges to indicator function as in Equation 3 when γ_i becomes large. For details on the transition function see DIJK ET AL. (2000) or STRIKHOLM and TERÄSVIRTA (2006).

³⁴ Estimating the thresholds does not depend on the number of thresholds, meaning if we estimate one threshold for a process that has two, then the estimated threshold equals one or the other (GONZALO and PITARAKIS, 2002). This is an important requisite for the validity of the sequential testing procedure.

However, a critical assumption underlying the IPS-test is that the cross sectional observations are independent (RICHARDS ET AL., 2012). Thus in the case of cross sectional dependences the IPS-test might be biased. To prevent this potential bias we additionally apply the unit root test developed by HADRI (2000). The Hadri-test is a residual based Lagrange Multiplier test which is explicitly unbiased in cases of cross sectional dependences (RICHARDS ET AL., 2012).³⁵

PEDRONI (1999) developed two classes of tests for panels with heterogeneous co-integration vectors using a residual-based approach which includes a “within dimension” and a “between dimension” component (RICHARDS ET AL., 2012). The problem with residual-based co-integration tests is that they often fail to reject the null hypothesis of no co-integration due to the common-factor restriction (WESTERLUND, 2007; KREMERS ET AL., 1992). To overcome the common-factor restriction, we apply Westerlund’s (2007) panel co-integration tests WESTERLUND (2007) examines the following error-correction process:

$$\Delta p_{1it} = \delta'_i d_t + \alpha_i(p_{1it-1} - \beta'_i p_{2it-1}) + \sum_{j=1}^{p_i} \alpha_{ij} \Delta p_{1it-j} + \sum_{j=0}^{p_i} \gamma_{ij} \Delta p_{2it-j} + \varepsilon_{it} \quad (9)$$

where $t = 1, 2, \dots, T$ is the index of the time-series units and $i = 1, 2, \dots, N$ the index of the cross-sectional units. The deterministic components are included in d_t . α_i denotes the speed of the error correction mechanism. If α_i is between zero and minus one, the data generating process indicates an error correction mechanism which indicates that the series p_{1it} and p_{2it} are co-integrated. The four Westerlund-tests are classified into two group mean tests and two panel tests. The group-mean statistics are generally known as “between” dimension tests and they are similar to a panel unit root statistic against heterogeneous alternatives (RICHARDS ET AL., 2012). The group-mean tests allow α_i to differ between panel members. Thus the error correction coefficients are estimated individually for each cross-sectional unit. For these two tests the null hypothesis of no co-integration ($H_0: \alpha_i = 0$) is tested versus the alternative hypothesis $H_1: \alpha_i < 0$ for at least one panel member. The “within” dimension tests assume α_i to be the same for all cross sectional units. The null hypothesis of no co-integration ($H_0: \alpha_i = \alpha = 0$) is tested against the alternative hypothesis $H_1: \alpha_i = \alpha < 0$.

The threshold error correction representation in Equation 4 can also be estimated by a panel procedure. This would assume that all panel members show the same cost pass through process, for example the same error correction mechanism (see Equation 10).³⁶ To allow for individual variations of the error correction mechanism or the short term dynamics, the model can be extended by respective panel member dummies that are multiplied with the respective variables such as for the short term dynamics shown in Equation 12. Alternatively, if the cause for the individual variation can be determined and

³⁵ BREITUNG and DAS (2008) show that all tests may be biased when the common component indicates a unit root which is likely to be the case here as all retail prices show a unit root and are co-integrated with the same non-stationary wholesale price.

³⁶ A fixed effect model allows only the constant term to vary between panel members.

3. Cost Pass Through in Differentiated Product Markets

measured, then the measure can be multiplied with the variable in question to cover the individual variation due to that determinant (see RICHARDS ET AL., 2012). For example, if individual variations of the error correction mechanism are caused by variations in market power between panel members, then a measure of market power (e.g. Lerner index, LI) is multiplied with the error correction term (see Equation 11).

$$\begin{aligned} \Delta p_{1it} = & \alpha_i + I_{t_1} \delta^- \mu_{it-1} + (1 - I_{t_1} - I_{t_2}) \delta^0 \cdot \mu_{it-1} + I_{t_2} \delta^+ \mu_{it-1} \\ & + \sum_{j=1}^k \beta_{1,j} \Delta p_{1it-j} + \sum_{j=1}^k \beta_{2,j} \Delta p_{2it-j} + v_{it} \end{aligned} \quad (10)$$

$$\begin{aligned} \Delta p_{1it} = & \alpha_i + I_{t_1} \delta^- \mu_{it-1} + (1 - I_{t_1} - I_{t_2}) \delta^0 \mu_{it-1} + I_{t_2} \delta^+ \mu_{it-1} \\ & + I_{t_1} \delta^{*-} LI_{it} \cdot \mu_{it-1} + (1 - I_{t_1} - I_{t_2}) \delta^{*0} LI_{it} \cdot \mu_{it-1} + I_{t_2} \delta^{*+} LI_{it} \cdot \mu_{it-1} \\ & + \sum_{j=1}^k \beta_{1,j} \Delta p_{1it-j} + \sum_{j=1}^k \beta_{2,j} \Delta p_{2it-j} + v_{it} \end{aligned} \quad (11)$$

$$\begin{aligned} \Delta p_{1it} = & \alpha_i + I_{it_1} \delta^- \mu_{it-1} + (1 - I_{it_1} - I_{it_2}) \delta^0 \mu_{it-1} + I_{it_2} \delta^+ \mu_{it-1} \\ & + I_{it_1} \delta^{*-} LI_{it} \cdot \mu_{it-1} + (1 - I_{it_1} - I_{it_2}) \delta^{*0} LI_{it} \cdot \mu_{it-1} + I_{it_2} \delta^{*+} LI_{it} \cdot \mu_{it-1} \\ & + \sum_i \sum_{j=1}^k \beta_{1,i,j} D_i \Delta p_{1it-j} + \sum_i \sum_{j=1}^k \beta_{2,i,j} D_i \Delta p_{2it-j} + v_{it} \end{aligned} \quad (12)$$

For all panel models we assume individual long term relationships and therefore individual error terms μ . However, only one set of common thresholds is considered. Also individual thresholds can be modelled by introducing the estimates for the individual thresholds from the two stage procedure (I_{it_1}, I_{it_2} , see Equation 12). The focus here is on the error correction mechanism, namely the δ coefficients. For each regime we obtain two coefficients. RICHARDS ET AL. (2012) suggest to calculate an average speed of adjustment by cumulating the effects of a change in the error correction term in as following. For example the average speed of adjustment back to the equilibrium for a unit shock in the lower regime is $\delta^- + \delta^{*-} \overline{LI_{it}}$.

The two stage approach and the panel procedure presented here have advantages and limitations. The two stage procedure does not place any restriction on the cost-pass through process besides the general structure of the TECM. All coefficients are estimated for each individual retail price series. The panel

approach is more efficient but places various restrictions on the individual cost-pass through. In the extreme, all parameters of the TECM are assumed to be the same for the panel members. However, these restrictions can be partly lifted by introducing further auxiliary variables as in Equation 12.³⁷ Another advantage of the panel approach is that the determinants for the variations in the cost-pass through parameters can be modelled simultaneously in one step such as for the Lerner index (see Equation 11 and 12). We employ and test both procedures in this paper.

³⁷ By lifting restrictions the number of estimated coefficients increases and the efficiency gain is reduced. This process can be limited by the power of the software package. For the data under study a fully flexible panel model could not be estimated due to matrix limitations of the panel procedure in STATA 12.

3.4 Milk Processing and Retailing

German dairies process about 20 percent of the milk produced in the EU-27 (AMI, 2010). In 2006 57 of the 198 German dairy companies were cooperatives and 141 were other non-cooperatives (private enterprises). Cooperatives are on average bigger than non-cooperatives and their total share of processed milk is about 50 percent (AMI, 2010; BMELV, 2008). The market share of the six biggest dairy companies is almost 50 percent, four of which are cooperatives (FRIEDRICH, 2010). Cooperatives mostly focus on cost leadership by utilising economies of scale producing standard products such as milk powder and butter. In comparison, non-cooperatives have more marketing activity and focus on national brands with higher added value (EVERWAND ET AL., 2007; BUNDESKARTELLAMT, 2009). Sixty-three percent of the raw milk produced in Germany is processed to cheese (32 %) and butter (31 %). Another 34 percent of the raw product goes into the production of milk (13 %), cream (12 %), and curdled milk/milk drinks (9 %) (AMI, 2010).³⁸

Dairy companies deal directly with food retailers. The food retailing sector is even more concentrated than the processing sector. In 2010 the top six grocery retailers provided more than 75 percent of the sector's turnover. Additionally, food retailers manage most of the dairy product exports (FRIEDRICH 2010; HELLBERG-BAHR ET AL., 2010). The big retailers such as ALDI, LIDL/SCHWARZ, METRO, REWE, or EDEKA dominate the negotiations with the processors and can likely exercise market power (BUNDESKARTELLAMT, 2009; HELLBERG-BAHR ET AL., 2010). However, this advantageous position might not result in higher margins due to intense competition between retailers and highly price sensitive consumers (HELLBERG-BAHR ET AL., 2010; TWARDAWA, 2006; BACHL ET AL., 2010).

The retail business in Germany can be differentiated by five formats with respect to store size and store product assortment (NIELSEN, 2006; CLEEREN ET AL., 2010; GIJSBRECHTS ET AL., 2008). Supermarkets almost exclusively sell food items and are smaller than 799 m², small (large) consumer markets sell predominantly food items and are between 800 m² and 1499 m² (> 1500 and < 5000 m²). Hypermarkets sell food and other items such as clothing and are larger than 5000 m² (NIELSEN 2006). Discounters offer a small assortment of goods (stock keeping units) with a high degree of private labels³⁹ and operate at low costs and low buying-in-prices by realising huge demand quantities (AGGARWAL, 2003; CLEEREN ET AL., 2010; MORSCHETT ET AL., 2006). They use their low cost profile to offer everyday low prices to consumers, using only a small number of price promotions (AGGARWAL, 2003; HOCH ET AL., 1994). The other store formats use a larger assortment of goods with a higher share of national brands and more fresh and specialty products (GIJSBRECHTS ET AL.,

³⁸ Forty-four percent of milk processed by dairies is sold to the retail sector; the remaining products are delivered to large consumers (canteens, restaurants, etc.) or the food processing industry (FRIEDRICH, 2010).

³⁹ Discounters can be distinguished into two types: (a) Hard discounters (Aldi and Lidl) offering almost exclusively private labels and (b) soft discounters (Penny, Netto) which offer a limited set of national brands (AGGARWAL, 2003, RONDÁN-CATALUÑA ET AL., 2005).

2008). They offer more services and employ a (high-low) promotional pricing strategy (RONDAN-CATALUÑA ET AL., 2005).

Consumers in Germany are highly price sensitive and dairy products are key items for the consumers' store choice. Thus, dairy products are often used as loss leaders to lure consumers into the store (BACHL ET AL., 2010; RONDAN-CATALUÑA ET AL., 2005).⁴⁰ Almost 75 percent of the milk and more than 50 percent of the butter consumed in Germany are private labels (FRIEDRICH, 2010). The market share of discounters has significantly increased over the last decades (FRIEDRICH, 2010; TITZE, 2008). In 2009 discounters held 56 percent of milk and 50 percent of butter retail sales in Germany. Hypermarkets made 21 percent of milk and 23 percent of butter retail sales (BMELV different volumes).

⁴⁰ BACHL ET AL. (2010) rank six dairy products into the group of the most price sensitive 'halo' products. Consumers are most price sensitive in buying coffee, chocolate, and butter. 'Halo' products are characterised by a high frequency of purchase and good price knowledge. The 'halo' effect indicates that the store price image is perceived by single product prices.

3.5 Descriptive Statistics

For this study we use German milk and butter prices at the retail and the wholesale level. Both products are well defined. All butter prices apply to a fat content of more than 82 percent and a package size of 250 g (paper packed). For milk all prices apply to a fat content of 3.5 percent and a package size of 1 litre (cartons). Retail prices cover private labels and national brands. For national brands we can differentiate between brands produced by cooperative and non-cooperative dairies. Butter is packed with a standard label or with some extra information (additionally labelled), e.g., showing regional attributes. While butter is the same quality for all brands in the sample, milk is either fresh or ultra-high temperature milk. The data set includes 919 (1724) individual store retail price series covering 71 (90) brands for milk (butter) in 327 (447) stores belonging to the five different store formats. The data are collected weekly starting in the first week of 2005 through the last week in 2008 (n =208) by SYMPHONYIRI GROUP GMBH (SIG, 2011). Table 2 shows the distribution of prices by calculating means, standard deviations (of means), minima (of means), and maxima (of means) for respective sub-groups.

Promotional sales are a special feature of retail prices and are used with different weights by store formats. Hypermarkets heavily use this instrument, whereas discounters mainly go without it. This might affect the measurement of cost pass through and comparability between store formats. Promotional sales are significant temporary price reductions which are unrelated to cost changes (HOSKEN AND REIFFEN, 2001). According to this definition, price promotions are not part of the cost pass through between wholesale and retail prices. We therefore exclude all price promotions from the time series.⁴¹ These observations are replaced by the respective last regular price before the price promotion.⁴² Price promotions might not lead to biased estimates of the cost pass through process, but they likely decrease the efficiency of estimations by adding unexplained price variation.

⁴¹ Following the comment of an anonymous reviewer, we checked the impact of excluding sales' prices by running the models with the original series. The results are documented in Table A.4 in the Appendix. The results show only slight differences compared with the results in Table 3. In addition, the number of promotional sales is neither correlated with the parameters for the cross section analysed in Table 3 nor with the price or cost level in time.

⁴² Because there is no unique definition of promotional sales, we follow HOSKEN and REIFFEN (2001) and define sales as significant temporary price reductions that are unrelated to cost changes. More specifically, a product is considered to be on sale if its price is cut by at least 5 percent for no more than four consecutive weeks. The regular or reference price is defined as the last non-sale price that persisted for more than four consecutive weeks. Sale prices are substituted by the preceding regular price to obtain a regular price series.

Table 2: Descriptive statistics for weekly German milk (Eurocent per litre) and butter (Eurocent per 250 g) prices over the period from 2005 to 2008

Milk			Prices			
	Brands (Price Series)	Market Share	Mean	St.Dev.	Min.	Max
Wholesale Price			49	5	44	60
Retail Price Series	(919)		77	14	53	106
Brands	71 (919)					
National Brands	50 (633)	41.6%	84	8	53	106
Cooperative Dairies	35 (297)	22.3%	78	8	53	93
Non-Cooperative Da	15 (335)	19.3%	89	7	58	106
Private Labels	21 (286)	58.4%	60	3	56	100
Type of Milk						
Fresh Milk	35 (320)	23.4%	79	11	53	102
UHT Milk	36 (599)	76.6%	75	14	58	106
	Stores (Price Series)					
Stores	327 (919)					
Supermarket	72 (168)	6.8%	76	15	59	106
Small Consumer Marke	60 (175)	9.3%	77	14	59	96
Large Consumer Marke	71 (233)	25.7%	78	13	56	97
Hypermarket	83 (276)	50.6%	78	12	53	93
Discounter	39 (67)	7.6%	65	11	56	90
Butter			Prices			
	Brands (Price Series)	Market Share	Mean	St.Dev.	Min.	Max
Wholesale Price			78	13	64	113
Retail Price Series	(1724)		125	20	80	239
Brands	90 (1724)					
National Brands	81 (1581)	68.8%	129	17	80	239
Cooperative Dairies	55 (1130)	24.7%	132	16	80	172
Non-Cooperative Da	26 (451)	44.1%	123	17	94	239
Private Labels	9 (143)	31.2%	83	5	80	106
Type of Butter						
Standard Butter	52 (512)	31.3%	121	19	81	239
Additionally Labelled B	29 (1069)	68.7%	127	21	80	173
	Stores (Price Series)					
Stores	447 (1724)					
Supermarket	76 (205)	3.6%	132	17	82	173
Small Consumer Marke	66 (253)	5.0%	134	20	82	239
Large Consumer Marke	77 (458)	19.1%	130	18	81	205
Hypermarket	83 (570)	53.6%	123	20	80	173
Discounter	145 (238)	18.7%	109	21	81	148

Legend: Average prices for observations from 2005 to 2008 are calculated for each individual time series; Mean: Average for the respective group; St.Dev.: Standard deviation of average prices; Min.: Minimum average price in the respective group; Max.: Maximum average price in the respective group.

Source: Own calculations based on SIG (2011) with STATA CORP. (2011).

3.6 Estimation Results

The analysis of the cost pass through is based on a three-regime threshold error correction model (see Equation 4). The model allows for different decay rates of deviations from the long-run price equilibrium (margins) between wholesale and retail prices. For brands that can execute market power we expect positive price asymmetries. Margins above the long-run price equilibrium are reduced more sluggishly than margins below the long-run equilibrium. If retailers face menu costs we would also expect a nearly zero reduction of deviations from the long-run margin for the inner regime. Thus, margin deviations within the range of the two thresholds are reduced more slowly or not at all. The wholesale prices are set to be exogenous (p_2). Granger-causality tests support this assumption. In more than 90 percent of all cases the wholesale price is found to (Granger) cause the retail prices. The reverse can be rejected for at least half of the cases.⁴³

For 99 percent of the estimated pairs of thresholds the steady state equilibrium (zero) lies between θ^- and θ^+ ; thus, in these cases θ^- is negative and θ^+ is positive. On average the inner regime contains 150 of the 208 observation (75 percent). The estimated thresholds are not affected by the minimum amount of observations in each regime (5 percent). The inner regime is on average bounded by the lower threshold at -0.035 (-0.104) and the upper threshold at 0.058 (0.126) in the case of milk (butter). Thus, in the case of milk (butter) the inner regime ranges from -3.5 (-10.4) to 5.8 (12.6) Eurocent per litre (250g). The inner regimes include zero and are mostly asymmetric; a higher tolerance towards inclusion of positive deviations is indicated.

The adjustment coefficient estimates (δ^0) for the inner regime ($\theta^- \leq \mu_{t-1} \leq \theta^+$) are mostly small. In the case of milk (butter) the average parameter is -0.04 (-0.01). Ninety-two (80) percent of the parameter estimates (δ^0) are statistically not significant for the milk (butter) price series. The adjustment coefficients (δ^- ; δ^+) for the outer regime are in most cases absolutely bigger than the respective coefficients for the inner regime. In addition, the coefficients for the lower regimes ($\mu_{t-1} < \theta^-$) are bigger in absolute terms than the estimated coefficients for the upper regime ($\mu_{t-1} > \theta^+$). In the case of milk (butter) the average rate of decay for a negative equilibrium error (δ^-) is -0.32 (-0.36) compared to -0.12 (-0.17) for δ^+ in case of positive disequilibria. The estimates of adjustments in the lower regime are statistically significant in 93 percent of all cases for both products. In the upper regime statistical significance is lower; the null hypothesis is rejected in 62 (77) percent of all cases for milk (butter). The adjustment parameters in the lower regime compared to the ones for the upper regime are (statistically) significantly higher in absolute terms for 76 (61) percent of all price

⁴³ The threshold error correction model is estimated using a symmetric lag structure with four lags. For this specification we can ensure no autocorrelation in more than 90 percent of all estimated error terms based on an alternative Durbin using the Huber/White robust estimator for the variance-covariance matrix. R-squares for the individual threshold error correction models lie on average at 20 percent for milk and at 40 percent for butter. More details are provided by the authors upon request.

series for milk (butter). Considering the fact that we find quite a number of processes that indicate symmetric price adjustment (one regime, see Table A2), the remaining processes clearly indicate positive asymmetries. Ignoring statistical significance, 90 percent of all estimated processes show a higher speed of adjustment in the lower regime (positive asymmetry). Although we have weekly data, we find significant contemporaneous price adjustments in 39 percent of all cases. For milk the average estimated coefficient is 0.1; for butter it is 0.15.

To fully analyse the determinants of the price adjustment processes, we run a dependent variable regression for various coefficients of the adjustment process, namely the estimated average margin (ϕ)⁴⁴, the two thresholds ($\theta^{-/+}$), the adjustment coefficients of deviations from the long-run equilibrium for the three regimes ($\delta^{-}, \delta^0, \delta^{+}$), and the coefficient for the contemporaneous adjustment (φ). As exogenous variables we use dummies for non-cooperative dairies, private labels, additionally labelled butter, fresh milk, and dummies for the individual store formats. The control group is cooperative dairies that sell national brands of ultra-high heated milk (standard butter) in discounters. The estimators for the control group can be interpreted directly; the estimators for the dummies such as non-cooperative dairy or private label present the deviations from the control group.

We run the estimations for milk and butter separately. We use ordinary least squares (OLS) with robust standard errors and weighted least squares (WLS) procedures. OLS is supposed to result in unbiased but potentially inefficient estimates. WLS returns provide possibly biased but efficient estimates (LEWIS AND LINZER 2005).⁴⁵ The estimations indicate some small differences but the interpretation and conclusions drawn from it are consistent. The results presented in Table 3 are based on the WLS procedure.

⁴⁴ The average margin is calculated from the difference between average retail and average wholesale prices over the period of observation.

⁴⁵ Following LEWIS and LINZER (2005), presenting OLS with robust standard errors and WLS is "good practice" in estimated dependent variable regressions. In particular, when results of both procedures are very close and all parameter estimates are significantly different from zero, alternative methods such as the feasible general least square estimator do not promise any further improvements.

3. Cost Pass Through in Differentiated Product Markets

Table 3: Dependent variable estimation for milk and butter respectively

Milk	ϕ	θ^-	θ^+	δ^-	$\delta 0$	δ^+	φ
Control Group ^a	28.40 *** (0.00)	-2.76 *** (0.00)	6.63 *** (0.00)	-0.144 *** (0.00)	-0.016 * (0.08)	-0.047 *** (0.00)	0.081 *** (0.00)
Non-Cooperative Dairy	10.40 *** (0.00)	-1.64 *** (0.00)	-0.39 (0.19)	-0.018 *** (0.00)	-0.017 *** (0.00)	-0.026 *** (0.00)	-0.024 *** (0.00)
Private Label	-19.10 *** (0.00)	0.17 ** (0.03)	-1.89 *** (0.00)	-0.328 *** (0.00)	-0.041 *** (0.00)	-0.158 *** (0.00)	0.049 *** (0.00)
Fresh Milk	-0.56 (0.50)	0.37 *** (0.00)	0.11 (0.51)	0.002 (0.52)	0.001 (0.75)	-0.003 (0.29)	-0.029 *** (0.00)
Supermarket	4.05 *** (0.01)	0.00 (0.99)	-0.77 ** (0.01)	0.001 (0.92)	0.023 ** (0.02)	0.016 *** (0.01)	-0.011 (0.31)
Small Consumer Market	3.63 ** (0.03)	0.00 (0.99)	0.22 (0.47)	-0.005 (0.52)	0.019 ** (0.05)	0.019 *** (0.00)	-0.002 (0.87)
Large Consumer Market	1.93 (0.23)	0.00 (0.77)	0.00 (0.91)	-0.029 *** (0.00)	0.009 (0.28)	0.018 *** (0.00)	0.022 ** (0.38)
Hypermarket	0.51 *** (0.75)	-0.11 (0.27)	-0.22 (0.48)	0.020 (0.80)	-0.005 (0.61)	0.017 *** (0.00)	0.021 ** (0.04)
R-Squared^b	0.81	0.12	0.07	0.55	0.02	0.49	0.08

Butter	ϕ	θ^-	θ^+	δ^-	$\delta 0$	δ^+	φ
Control Group ^a	4.13 *** (0.00)	-9.38 *** (0.00)	9.06 *** (0.00)	-0.266 *** (0.00)	-0.008 ** (0.06)	-0.125 *** (0.00)	0.101 *** (0.00)
Non-Cooperative Dairy	-6.12 *** (0.00)	1.73 *** (0.00)	1.08 *** (0.00)	-0.032 *** (0.00)	0.003 (0.18)	0.023 *** (0.00)	0.00 (0.97)
Private Label	-3.60 *** (0.00)	7.60 *** (0.00)	-6.39 *** (0.00)	-0.144 *** (0.00)	0.014 (0.18)	-0.108 *** (0.00)	0.786 *** (0.00)
Additionally Labelled Butter	10.10 *** (0.00)	1.79 *** (0.00)	3.77 *** (0.00)	0.035 *** (0.00)	0.003 (0.29)	-0.016 *** (0.00)	-0.133 *** (0.00)
Supermarket	9.19 *** (0.00)	-3.81 *** (0.00)	1.04 *** (0.00)	-0.009 (0.12)	-0.009 ** (0.03)	0.025 *** (0.00)	0.080 *** (0.00)
Small Consumer Market	11.50 *** (0.00)	-0.72 *** (0.00)	2.97 *** (0.00)	0.010 (0.09)	-0.007 * (0.09)	0.017 *** (0.00)	0.080 *** (0.00)
Large Consumer Market	8.91 *** (0.00)	-4.06 *** (0.00)	2.12 *** (0.00)	-0.002 (0.58)	-0.008 ** (0.03)	0.038 *** (0.00)	0.077 *** (0.00)
Hypermarket	3.77 *** (0.00)	-4.25 *** (0.00)	1.13 *** (0.00)	-0.04 *** (0.00)	-0.014 *** (0.00)	0.026 *** (0.00)	0.066 *** (0.00)
R-Squared^b	0.60	0.16	0.15	0.17	0.01	0.04	0.47

Legend: */**/** denote 10 percent/5 percent/1 percent significance; ϕ : average margin; θ^- : lower threshold, θ^+ : upper threshold; δ^- : adjustment in the lower regime; $\delta 0$: adjustment in the middle regime, δ^+ : adjustment in the upper regime; φ : contemporaneous adjustment.

^a) The control group for milk is UHT milk of a cooperative dairy national brand sold at a discount store. For butter the control group is a standard butter of a cooperative dairy national brand sold at a discount store.

^b) The R-squared is based on OLS estimation.

Source: Own calculation based on SIG (2011) with STATA CORP. (2011).

For milk we find an average margin (\emptyset) of 28.4 Eurocent per litre for the control group; the lower threshold (θ^-) is -2.8, the upper threshold (θ^+) is 6.6 Eurocent per litre. Thus, deviations in the range of -10 to +23 percent of the average margin fall into the inner regime in which deviations are reduced (δ^0) at a rate of only 1.6 percent on average. Low margins (below average) are expanded (δ^-) at a rate of 14.4 percent per period; high margins (above average) are reduced (δ^+) at a rate of 4.7 percent back to equilibrium. The contemporaneous adjustment (φ) is 0.08.

For butter we find an average margin of 41.3 Eurocent per 250 g. The lower threshold is -9.4 and the upper threshold is 9.1 Eurocent per 250 g for the control group. Thus, deviations in the range of -23 to +22 percent of the average margin fall into the inner regime in which deviations are reduced at a rate less than 1 percent on average. Lower margins are expanded at a rate of 26.6 percent per period and higher margins are reduced at a rate of 12.5 percent. The contemporaneous adjustment is at 0.10; thus, 10 percent of a shock is adjusted in the same period.⁴⁶

For private label milk the average margin is 19 Eurocent lower than in the control group. The range between thresholds is smaller, and deviations from the long-run price equilibrium are reduced more quickly than in the control group. The same holds for private label butter, except the magnitude of the change in the average margin and the contemporaneous adjustment appears to be more distinctive than for milk.

Average margins for supermarkets and small consumer markets are higher than for the other retail formats. The average margins for hypermarkets are closest to margins of discounters. The inner regimes (menu costs) are wider (higher) for supermarkets, consumer markets, and hypermarkets for butter compared to the control group. This effect is not observed for milk. Below average margins are corrected at the same speed in all retail formats; however, above average margins are reduced more sluggishly by all non-discount retail formats. Thus, supermarkets and small consumer markets in particular charge higher prices; they indicate higher menu costs (in the case of butter) and react more asymmetrically to cost changes.

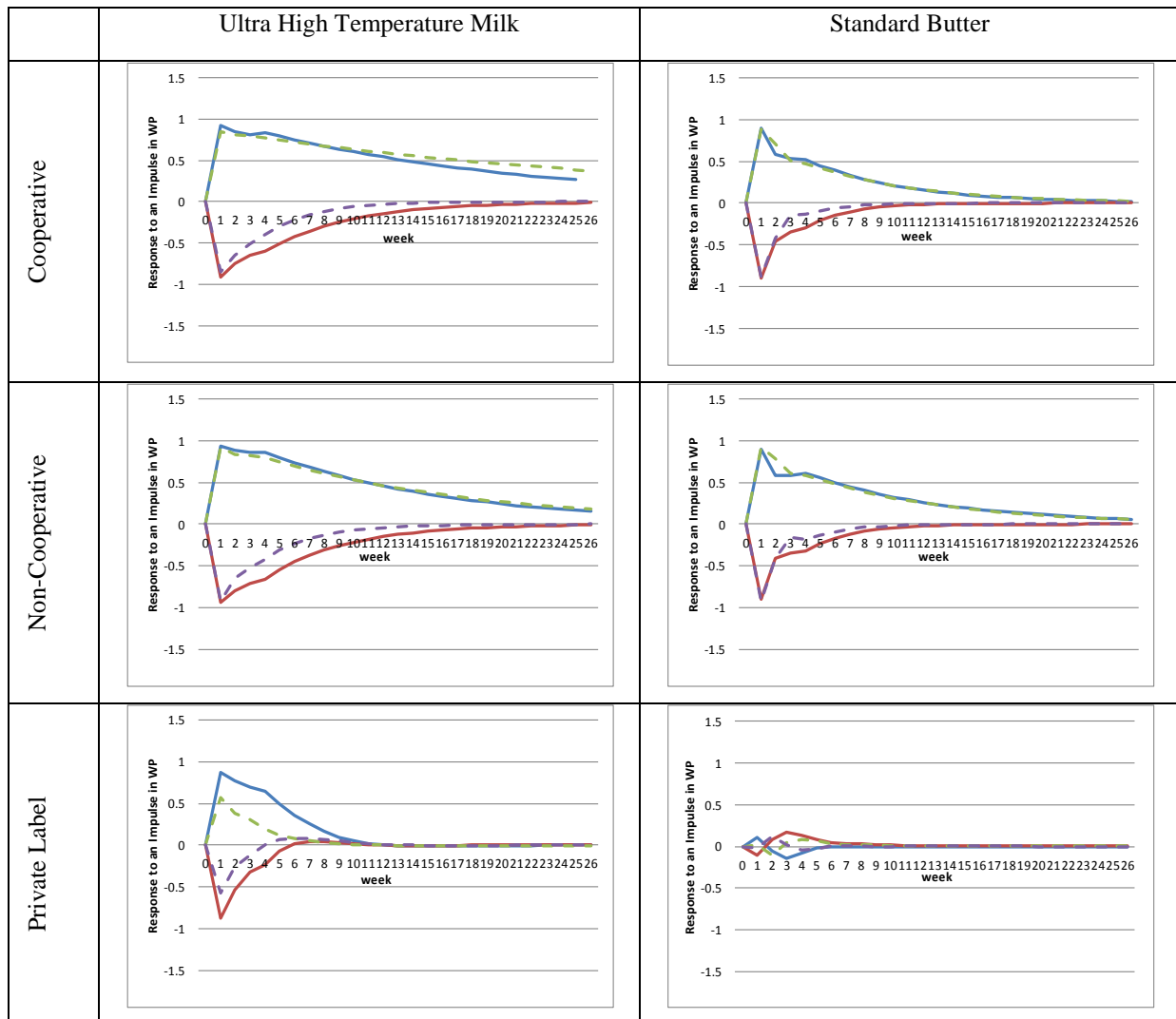
To illustrate the differences in the dynamic pricing process, Figure 1 shows the adjustment path following a change in the wholesale price by one unit for various groups. Because the reaction in the inner regime is close to zero for all groups, we only present the adjustment of significant positive and negative shocks (error terms that fall in the lower or upper regime). If no contemporaneous adjustment occurs, then the figures would start at zero (in the pre-shock period) and move up to 1 (in the shock period), indicating a disequilibrium of one unit. If a contemporaneous adjustment occurs, the shock is immediately at least partially offset. For instance, a coefficient of 0.2 would correct the shock by 20 percent in the same week. Thus, we would find a move from zero to 0.8 for retail prices from period 0

⁴⁶ Dependent variable estimation R-squares are listed in Table 3. We obtain a very good fit, particularly for the margins and the adjustments in the lower regime.

3. Cost Pass Through in Differentiated Product Markets

to 1. Besides the reference groups we look at brands produced by non-cooperative dairies and private labels for the same quality at the same distribution channels (standard butter, UHT milk sold in discounters).

Figure 1: Response functions of retail prices to a wholesale price change by one unit (including and excluding promotional sales)



Legend: Week zero is prior to the wholesale price change.

Dashed line: including promotional sales

Continuous line: excluding promotional sales

Source: Own calculations with STATA CORP. (2011).

A contemporaneous adjustment of about 0.1 is found in all cases except for private labels of butter. Private label butter retail prices are adjusted almost instantaneously to correct a wholesale price shock and return to the long-run equilibrium margin. Private label milk shows small contemporaneous price adjustments, but lagged responses appear to be quick, however, asymmetric. For milk and butter, private labels are offered at very low average margins. Price adjustment processes in the case of milk are slower and indicate more severe asymmetries compared with butter. All asymmetries are of a

positive nature. Although butter, compared to milk, is the product with more added value, the impact of asymmetric cost pass through is less pronounced.

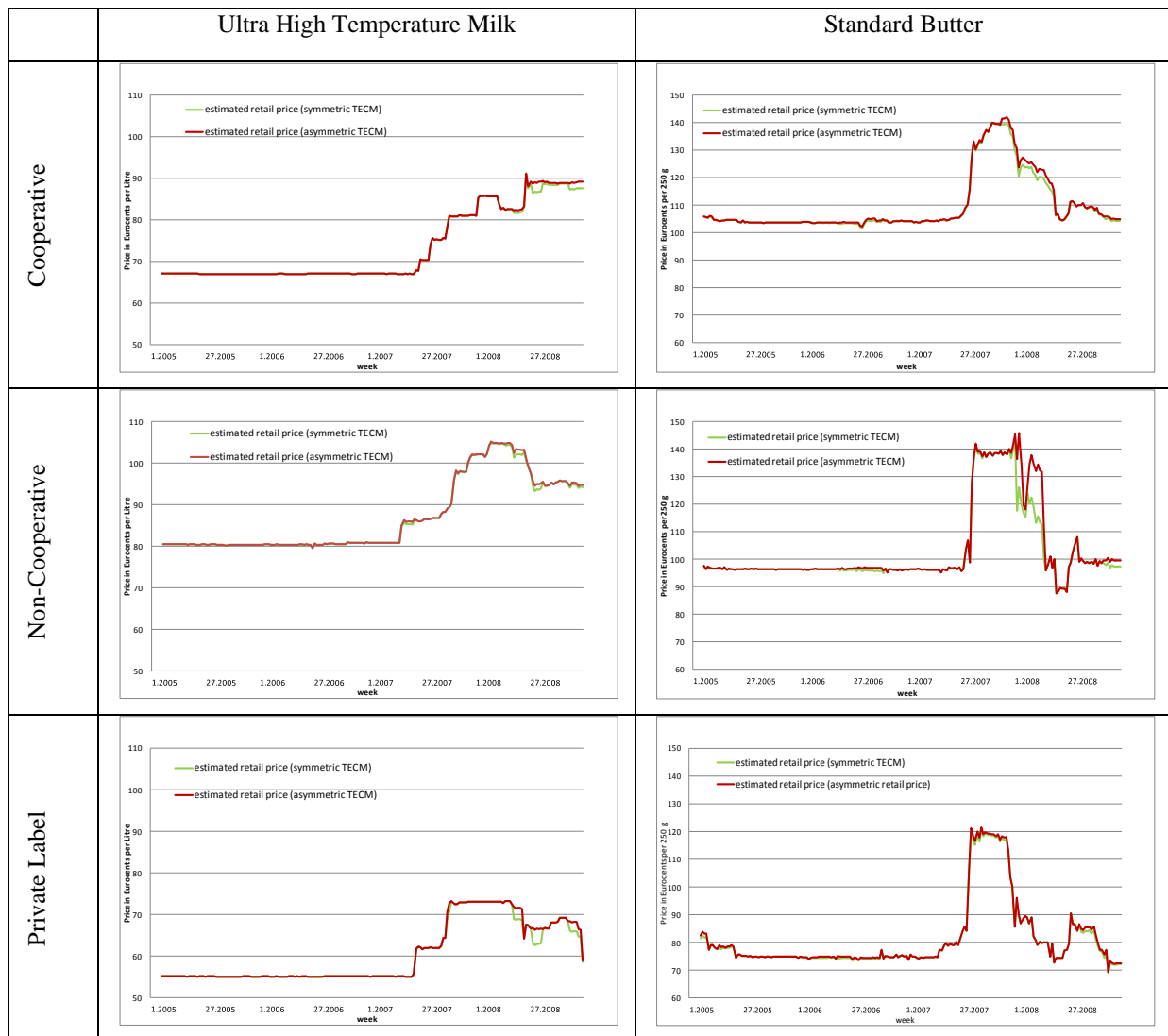
Additionally labelled butter is marketed at a higher average margin and the inner regime of the process is even more biased towards positive values (see Table 3). Dynamic adjustments do not significantly change compared with the reference group, but the contemporaneous adjustment for additionally labelled butter slows down entirely compared to the control group. All other retail store types charge a higher margin than discounters. Hypermarkets are closest to discounters. This holds for milk and butter. In most cases for butter the range for the inner (non-responsive) regime increases for retailers other than discounters. For milk no significant changes in the inner regime can be observed for the different retail outlet formats. There is almost no difference between fresh milk and ultra-high temperature milk.

Additionally, we simulate the impact of asymmetric price adjustment using real price series by taking a symmetric adjustment as a reference. Instead of using a single standard size price or margin shock as illustrated in Figure 1, we now use the estimated deviations from individual long-run price relationships as margin shocks for every observed period ($n=208$). These deviations are fed into the estimated TECM presented above for each individual process. This results in an estimate for the retail price series under (potentially) asymmetric cost pass through. In the second step we simulate symmetric cost pass through by taking the minimum of the estimates for δ^- and δ^+ and set the same value for both parameters. We also use a symmetric threshold by taking the absolute smaller value of θ^- and θ^+ and again set a symmetric threshold.⁴⁷ We assume that the symmetric cost pass through reflects a more competitive scenario with faster cost pass through and less rigid prices. The remaining parameters of the TECM are the same as for the initial (asymmetric) simulation. We simulate this process dynamically, feeding in the respective deviations from the long-run relationship. This approach is adopted from CRAMON-TAUBADEL (1998). In Figure 2 we compare the simulation for the (potentially) asymmetric cost pass through with the symmetric cost pass through over the observation period. The differences cover the effect of asymmetric cost pass through. To illustrate the results, we do not show individual processes but average over simulated processes for certain groups (Figure 2).

⁴⁷ Thereby we account for the impact of an asymmetric inner regime which also can indicate a form of positive asymmetric price adjustment when, in particular, positive deviations are adjusted more slowly compared to their symmetric counterparts in the lower regime.

3. Cost Pass Through in Differentiated Product Markets

Figure 2: Simulation of retail prices under symmetric and asymmetric price adjustment



Legend: Simulations are based on the individual estimates from threshold error correction representations. After simulating the dynamic processes for each individual series, the estimates are aggregated for the respective groups shown in the figure.

Source: Own calculations with STATA CORP. (2011).

Results for the simulated processes and their differences over the period of observation are presented in Figure 2 for the same groups as in Figure 1. For all groups asymmetric cost pass through has an impact only after the price crisis starting in 2007. Before 2007 price changes and deviations of margins were rather small and were within the inner regime which uses the same coefficient of price adjustment in both simulations. Because we identified mainly positive asymmetries, the effects only occurred in times of strong price reductions, for instance in spring 2008. In that period the effects were significant only for brands of butter produced by non-cooperative dairies. The differences between symmetric and asymmetric price adjustments accounted for up to 22 Eurocent per 250 g. The average margin for that group was about 40 Eurocent. Thus, asymmetry can cause a significant increase in profits at least for some periods. For brands produced by cooperative dairies the effects were smaller with a maximum of 3 Eurocent per 250 g. For milk we find a maximum effect of about 3 Eurocent per litre for private labels and brands produced by cooperative dairies; for brands produced by non-

cooperative dairies the impact is negligible. If market power is the driving force for asymmetry, then we might expect that it leads to higher margins. However, for national brands we find that cooperative dairies impose the highest margins for butter, and non-cooperative dairies get the highest margins for milk. But these groups show very little impact of asymmetric price adjustment in the price simulation. It appears that groups that operate at low average margins try to use asymmetric behaviour to expand it. Exceptions from this rule are private labels for butter, which indicate the lowest margins and almost no asymmetries. Butter, however, might be a key product in luring consumers into the store. Private labels might be used as loss leaders or might reinforce a halo-like effect through manipulation of consumers' perception of the store's overall price level.

Finally, we explicitly test the impact of market power and consumer search costs on asymmetric price adjustment by employing the two stage approach and panel estimation techniques. Market power is measured by a Lerner index between wholesale and retail prices. Search costs are approximated according to RICHARDS ET AL. (2012) by the number of stock keeping units in the respective store and are added in the same fashion as the Lerner index. We use the panel specifications presented in Equation 13 and 14.⁴⁸ To compare our results to RICHARDS ET AL. (2012), a common set of thresholds is also used for the first panel specification.

For the two stage model, we separately regress the estimated coefficients for the individual error correction mechanism $(\delta^-, \delta^0, \delta^+)$ on the Lerner index and the number of stock keeping units. The results of all estimations and some statistics are presented in table 4.

⁴⁸ As noted before, a fully flexible panel model for the data sets under study cannot be estimated with the STATA 12 software. We limited the flexible model to the level of the EAN, implying that we assume that all cost pass through processes are assumed to be the same for the same products (EAN code) irrespective of the store the product is sold at.

3. Cost Pass Through in Differentiated Product Markets

Table 4: Results of different panel error correction representations and the two stage dependent variable estimation

Milk	PTECM 1 - Eq. 11 (common Thresholds)	PTECM 2 - Eq. 11 (individual Thresholds)	PTECM 3 - Eq. 12 (individual Thresholds)	Dependent Variable Estimation
δ^-	-0.559***	-0.542***	-0.554***	-0.77***
$\delta 0$	-0.261***	-0.031***	-0.039***	-0.148***
δ^+	-0.151***	-0.198***	-0.2121***	-0.287***
$L_i^* \delta^-$	0.899***	0.811***	0.8414***	1.24***
$L_i^* \delta 0$	0.491***	-0.013	0.0157	0.128*
$L_i^* \delta^+$	0.216***	0.307***	0.339***	0.486***
$SKU_i^* \delta^-$	0.005***	0.0064***	0.006***	0.011***
$SKU_i^* \delta 0$	0.0046***	0.004***	0.0039***	0.015**
$SKU_i^* \delta^+$	0.003***	0.004***	0.0037***	0.0054***
R-squared				
overall	0.084	0.091	0.1	$\delta^- = 0.57$
within	0.085	0.093	0.11	$\delta 0 = 0.01$
between	0.86	0.14	0.14	$\delta^+ = 0.43$
Log-Likelihood	527452.96	528222.62	529464.89	
Likelihood-ratio test (H0: PTECM2 is nested in PTECM3): p-value = 0.00				
Butter	PTECM 1 - Eq. 11 (common Thresholds)	PTECM 2 - Eq. 11 (individual Thresholds)	PTECM 3 - Eq. 12 (individual Thresholds)	Dependent Variable Estimation
δ^-	-0.985***	-0.868***	-0.825***	-0.315***
$\delta 0$	-0.209***	-0.482***	-0.399***	-0.075***
δ^+	-0.364***	-0.321***	-0.300***	-0.260***
$L_i^* \delta^-$	1.78***	1.517***	1.333***	0.582***
$L_i^* \delta 0$	0.503***	1.255***	1.02***	0.201***
$L_i^* \delta^+$	0.607***	0.444***	0.369***	0.640***
$SKU_i^* \delta^-$	-0.017***	-0.021***	-0.016***	0.0058***
$SKU_i^* \delta 0$	-0.0132***	-0.021***	-0.018***	-0.008***
$SKU_i^* \delta^+$	0.002***	0.003***	0.003***	-0.002***
R-squared				
overall	0.25	0.25	0.28	$\delta^- = 0.47$
within	0.26	0.26	0.29	$\delta 0 = 0.05$
between	0.08	0.002	0.004	$\delta^+ = 0.33$
Log-Likelihood	511003.92	511139.91	518251.58	
Likelihood-ratio test (H0: PTECM2 is nested in PTECM3): p-value = 0.00				

Legend: */**/** denote 10 percent/5 percent/1 percent significance; δ^- : adjustment in the lower regime; $\delta 0$: adjustment in the middle regime, δ^+ : adjustment in the upper regime; L_i : Lerner-Index, SKU_i : Stock keeping units

Source: Own calculation based on SIG (2011) with STATA CORP. (2011).

As discussed before we find significant positive asymmetries in the cost pass through. The adjustment is faster in the lower regime compared to the upper regime. The inner regime indicates the slowest reductions of deviations. The Lerner index coefficients show positive signs, indicating that the cost pass through becomes slower for products with higher margins or more market power. This is support for BORENSTEIN and SHEPARD (2002) who show that cost-pass through slows down with market power. However, the asymmetry between the adjustments in the outer regimes becomes smaller indicating that market power does not lead to increased asymmetry of the cost pass through process,

the reverse appears to be the case. Brands with higher margins adjust retail prices more symmetrically to cost shocks than brands with lower margins; thus market power does not go along with (causes) asymmetric cost pass through. The results are robust for all procedures and specifications; they are also very similar for milk and butter. Testing the different panel specifications implies that the more flexible specification is favored. The impact of search cost measures is statistically significant but comparably small; and the obtained signs are mixed between specifications and/or products. For milk the speed and the asymmetry of the cost pass through is reduced with the level of search costs, no matter if margins are above or below average. The results for butter indicate that positive asymmetry is increasing with search costs implying the rocket ad feathers phenomenon that is also obtained by Richards et al. (2012) for the ready-to-eat cereal market in Los Angeles (USA). Their results also show that cost-pass through becomes more symmetric for brands with more power. For average values of the Lerner index (0.43 for milk and 0.38 for butter) and the search costs (3.6 for milk and 5.7 for butter) we evaluate the size of the impact. For search costs the impact on the speed of error correction is only about one tenth of effect of market power.

3.7 Conclusions

In this paper the cost pass through between the wholesale and retail market for milk and butter in Germany is analysed at the individual product (brand) and store level. The non-linear nature of many of these price relationships is modelled by a bivariate (panel) three-regime thresholds error correction mechanism. We estimate 2643 individual vertical price relationships for milk and butter in Germany including different brands (national brands of cooperative and non-cooperative dairies and private labels) and different retail outlets (supermarkets, small and large consumer markets, hypermarkets, and discounters).

Private labels are marketed at lower margins, and deviations from the long-run cost pass through equilibrium (average margin) are reduced much faster than for national brands. In particular, butter shows an immediate almost one-to-one response to shocks at the wholesale level. Discounters sell at lower prices compared to other retail formats; however, this holds for national brands rather than private labels. Private labels are priced almost the same in all different store formats. Though the dynamic cost pass through shows significant asymmetries, its impact on the margin is offset by either strong symmetric contemporaneous reactions (butter) and/or large inner regimes of almost zero responses. Nonetheless, we find significant asymmetries that might be used to expand margins, at least in times of strong cost fluctuations.

The main arguments for asymmetric cost pass through are market power, menu costs, inventory management, and consumer search costs. Menu cost and inventory management can be ruled out for the dairy product markets. Consumer search costs based on the theory by TAPPATA (2009) are tested indirectly by correlating the retail price dispersion to the retail price level. The hypothesis is clearly rejected by the data under study. For the market power hypothesis we would expect strong (national) brands with high margins to show significant asymmetric cost pass through; however, the results reveal the opposite. Stronger (national) brands show less asymmetric cost pass through behaviour compared to weaker national brands or private labels. Thus, firms with market power do not employ asymmetric cost pass through to expand their margin. These firms react more sluggishly to cost shocks but less asymmetrically. An explanation may be that strong brands have almost monopolistic market power, whereas firms with less market power face oligopolistic competition which is the basis for the model by TIROLE (1988) and BORESTEIN et al. (1997). Thus, the starting hypothesis, that stronger brands or processors with more distinct market power use asymmetric cost pass through more excessively to generate higher margins, has to be reconsidered. Strong brands enforce significant markups (margins) without excessively using asymmetric responses to cost shocks; their cost-price response is sluggish but mostly symmetric. We also could not replicate the empirical observation of other studies that products with more added value indicate a higher degree of asymmetric cost pass

though. Cost pass through processes for butter (more added value) indicate a faster and more symmetric cost pass through compared to milk.

Asymmetries in three-regime threshold models can occur due to different responses in the upper and lower regimes and due to the location of the inner band. In our study we find that the range is most often biased towards positive deviations. This would support the impact of positive asymmetric responses in the outer regimes. However, simulations show that both effects are statistically significant but most often not economically. While the location of the inner regime can reinforce the asymmetric cost-price response, the range of the inner regime always reduces the effect of asymmetries in the outer regimes. A comprehensive interpretation of two threshold error correction models needs to consider the location of the range of the inner regime and needs to look at the level and differences of adjustment parameters between the outer regimes.

We find significant differences in the marketing margins which can be explained by descriptive factors such as brands, retail outlets, product qualities etc. The distribution of margins between retailers and dairies cannot be further investigated because firms do not publish their negotiated contract prices and contracts might indicate non-linear pricing. However, according to market experts, margins are split at least by half in favour of the dairies for strong brands. The increase in retailer or processors profits might be disadvantageous for farmers or consumers. Because Granger-causality test results indicate wholesale prices to be exogenous, higher margins likely lead to higher retail prices.⁴⁹ Thus, consumers pay the price of market power in this market.

Finally, we test the impact of market power and consumer search costs on asymmetric price adjustment. Results clearly show for all estimation procedures used that individual price adjustment processes become slower for stronger brands that have more market power. Also the error correction mechanisms are more symmetric for stronger brands. Thus, the underlying hypothesis that market power goes along with (positive) asymmetric cost pass through has to be rejected for milk and butter. Search costs slow down the adjustment of higher (above average) mark ups; however, the impact is fairly small compared to the average impact of market power.

Our study faces some limitations. Most retail prices indicate some non-continuous time series behaviour which may be modelled more adequately by some form of jump processes. Even though the threshold error correction model allows for different regimes to mimic some features of jump processes, its underlying assumptions are still based on continuous processes for the different regimes. The exploration of alternative processes to model the data generating process of retail price more adequately might offer some new insights and interpretations of the cost pass through mechanism. Also, the consideration of more detailed brand information may be worthwhile to further enlighten the

⁴⁹ This result is supported by the fact that German wholesale prices for butter and skim milk powder show a strong relationship to the respective world market prices (see LOY and STEINHAGEN, 2009).

3. Cost Pass Through in Differentiated Product Markets

role of brands beyond the differentiation between national brands and private labels. Finally, availability of buying-in prices of the individual retailers may allow to identify the role of processors and retailers in the joint cost pass through process. Some recent studies with access to such data in other markets indicate the potential for future research in this direction.

3.8 References

- ABDULAI, A. (2002): Using threshold cointegration to estimate asymmetric price transmission in the Swiss pork market. In: *Applied Economics* 34(6), P. 679–687.
- AGGARWAL, R. (2003): European Discount Retailing Uncovered. In: *European Retail Digest* 38 (Summer), P. 1–5.
- AMI: AGRARMARKT INFORMATIONS-GESELLSCHAFT (Ed.) (2010): AMI-Marktbilanz Milch 2010. Agrarmarkt Informations-Gesellschaft mbH. Bonn.
- ANDREWS, D.W.K. and W. PLOBERGER (1994): Optimal Tests when a Nuisance Parameter is Present Only Under the Alternative. In: *Econometrica* 62 (6), P. 1383–1414.
- AWOKUSE, T., and WANG, X. (2009): Threshold Effects and Asymmetric Price Adjustments in U.S. Dairy Markets. In: *Canadian Journal of Agricultural Economics* 57(2), P. 269-286.
- AZZAM, A.M.(1999): Asymmetry and Rigidity in Farm-Retail Price Transmission. In: *American Journal of Agricultural Economics* 81
- BACHL, T., ADLWARTH, W, CLAASEN, A. and DREISBACH, D. (2010): Preisoptimierung im Deutschen Lebensmittelhandel. Von einer wettbewerbs- zur kundenorientierten Preisfindung. Published by SAP Deutschland AG & Co. KG and GfK Panel Services Deutschland.
- BALKE, N.S. and FOMBY, T. B. (1997): Threshold Cointegration. In: *International Economic Review* 38 (3), P. 627–645.
- BALL, L. and N. G. MANKIW (1994): Asymmetric price adjustment and economic fluctuations. In: *The Economic Journal* 104 (March), P. 247-261.
- BAUMGARTNER, J., CRESPO-CUARESMA, J and FERNANDEZ-AMADOR, O. (2009): Milking the Prices: The Role of Asymmetries in the Price Transmission Mechanism for Milk Products in Austria. WIFO Working Papers, P. 1–18.
- BMELV: BUNDESMINISTERIUM FÜR ERNÄHRUNG, LANDWIRTSCHAFT UND VERBRAUCHERSCHUTZ (Ed.) different volumes): Statistisches Jahrbuch für Landwirtschaft. Bonn.
- BMELV : BUNDESMINISTERIUM FÜR ERNÄHRUNG, LANDWIRTSCHAFT UND VERBRAUCHERSCHUTZ (Ed.) (2008): Die Unternehmensstruktur der Molkereiwirtschaft in Deutschland. Bonn.
- BORENSTEIN, S., CAMERON, A. C.,and GILBERT, R. (1997): Do Gasoline Prices Respond Asymmetrically to Crude Oil Price Changes?. In: *The Quarterly Journal of Economics* 112 (1), P. 305–339.
- BORENSTEIN, S. and A. SHEPARD (2002): Sticky prices, inventories, and market power in wholesale gasoline markets. In: *RAND Journal of Economics* 33(1), P. 116–139.
- BREITUNG, J. and DAS, S. (2008): Testing for unit roots in panels with a factor structure. In: *Econometric Theory* 24(1) P. 88-104
- BUNDESKARTELLAMT (Ed.)(2009): Sektoruntersuchung Milch – Zwischenbericht. Bonn.
- CAPPS, O., JR. and SHERWELL, P. (2007). Alternative Approaches in Detecting Asymmetry in Farm-Retail Price Transmission of Fluid Milk. In: *Agribusiness: An International Journal* 23(3), P. 313–331.
- CHAN, K. S. (1993): Consistency and Limiting Distribution of the Least Squares Estimator of a Threshold Autoregressive Model. In: *The Annals of Statistics* 21 (1), P. 520–533.
- CHAN, K. S., PETRUCELLI, J., TONG, H. and WOOLFORD, S. (1985): A Multiple -Threshold AR (1) Model. In: *Journal of Applied Probability* 22 (2), P. 267–279.
- CHANDRA, A. and TAPPATA, M. (2011): Consumer search and dynamic price dispersion: an application to gasoline markets. In: *The RAND Journal of Economics* 42 (4), P. 681–704.

3. Cost Pass Through in Differentiated Product Markets

- CHAVAS, J.-P. and MEHTA, A. (2004): Price Dynamics in a vertical Sector: The Case of Butter. In: *American Journal of Agricultural Economics* 86 (4), P. 1078–1093.
- CLEEREN, K., VERBOVEN, F., DEKIMPE, M. and GIELENS, K. (2010): Intra- and interformat Competition Among Discounters and Supermarkets. In: *Marketing Science* 29 (3), P. 456–473.
- CRAMON-TAUBADEL, S. VON (1998): Estimating asymmetric price transmission with the error correction representation: An application to the German pork market. In: *European Review of Agricultural Economics* 25(1), P. 1–18.
- CRAMON-TAUBADEL, S. VON and LOY, J.-P. (1996): Price Asymmetry in the international Wheat Market: Comment. In: *Canadian Journal of Agricultural Economics* 44(3), P. 311–317.
- CRAMON-TAUBADEL, S. VON and LOY, J.-P. (1999): Identifikation asymmetrischer Preisanpassungsprozesse für integrierte Zeitreihen. In: *Journal of Economics and Statistics* 218 (1+2), P. 85–106.
- CRAMON-TAUBADEL, S. VON; LOY, J.-P. and MEYER, J. (2006): The impact of cross-sectional data aggregation on the measurement of vertical price transmission: An experiment with German food prices. In: *Agribusiness* 22 (4), P. 505–522.
- DIJK, D. VAN; TERÄSVITRA, T. and FRANSES, P. (2000): Smooth Transition Autoregressive Models - A Survey of Recent Developments. In: *Econometric Institute Research Report EI2000-23/A* 23.
- ENDERS, W. and GRANGER, C. W. J. (1998): Unit-Root Tests and Asymmetric Adjustment With an Example Using the Term Structure of Interest Rates. In: *Journal of Business & Economic Statistics* 16 (3), P. 304–311.
- ENDERS, W. and SIKLOS, P. L. (2001): Cointegration and Threshold Adjustment. In: *Journal of Business & Economic Statistics* 19 (2), P. 166–176.
- ENGLE, R. F. and GRANGER, C. W. J. (1987): Cointegration and Error Correction. In: *Econometrica* 55 (2), P. 251–276.
- EICHENBAUM, M., JAIMOVICH, N. and REBELO S. (2011): Reference Prices, Costs, and Nominal Rigidities. In: *American Economic Review* 101(1), P. 234–262.
- EUROPEAN COMMISSION (Ed.) (2009): Analysis of price transmission along the food supply chain in the EU. Brussels. Available at: http://ec.europa.eu/economy_finance/articles/structural_reforms/article16028_en.htm, checked on 20/12/2012.
- EVERWAND, W., INGENBLEEK, P. and BACKUS, G. (2007): From Commodity to Customer Value - The Transition from a Production-Oriented to a Market-Oriented European Dairy Industry. Published by Agricultural Economics Research Institute (LEI). The Hague.
- FREY, G. and MANERA, M. (2007): Models of Asymmetric Price Transmission. In: *Journal of Food Economic Surveys* 21 (2), P. 349–415.
- FRIEDRICH, C. (2010): Milchverarbeitung und -vermarktung in Deutschland - eine deskriptive Analyse der Wertschöpfungskette. In: *Arbeitsberichte aus der vTI-Agrarökonomie*. Johann Heinrich von Thünen- Institut. Braunschweig.
- GARDNER, B. (1975): The Farm-Retail Price Spread in a Competitive Food Industry. In: *American Journal of Agricultural Economics* 57(3) P. 339–409
- GIJSBRECHTS, E., CAMPO, K. and NISOL, P. (2008): Beyond promotion-based store switching: Antecedents and patterns of systematic multiple-store shopping. In: *International journal research in marketing* 25 (1), P. 5–21.
- GONZALO, J. and PITARAKIS, J.-Y. (2002): Estimation and model selection based inference in single and multiple threshold models. In: *Journal of Econometrics* 110 (2), P. 319–352.

- GOODWIN, B. K. and PIGGOTT, N. (2001): Spatial Market Integration in the Presence of Threshold Effects. In: *American Journal of Agricultural Economics* 83(2), P. 302–317
- GOPINATH, G.; GOURINCHAS, P.-O.; HSIEH, C.-T. and LI, N. (2011): International Prices, Costs, and Markup Differences. In: *American Economic Review* 101(6), P. 2450–2486.
- GRANGER, C. W. J. and LEE, T. H. (1989): Investigation of production, sales and inventory relationships using multicointegration and non-symmetric error correction models. In: *Journal of Applied Econometrics* 4(S1), P. 145–159.
- HADRI, K. (2000): Testing for stationarity in heterogeneous panel data. In: *Econometrics Journal* 3, P. 148–161.
- HANSEN, B. E. (1996): Interference When a Nuisance Parameter is Not Identified Under the Null Hypothesis. In: *Econometrics Journal* 64 (2), P. 413–430.
- HANSEN, B. E. (1999): Testing for Linearity. In: *Journal of Economic Surveys* 13 (5), P. 551–576.
- HANSEN, B. E. and SEO, B. (2002): Testing for two-regime threshold cointegration in vector error-correction models. In: *Journal of Econometrics* 110 (2), P. 293–318.
- HELLBERG-BAHR, A., PFEUFFER, M., STEFFEN, N., SPILLER, A. and BRÜMMER, B. (2010): Preisbildungssysteme in der Milchwirtschaft- Ein Überblick über die Supply Chain Milch. Department für Agrarökonomie und Rurale Entwicklung. Universität Göttingen.
- HOCH, S. J., DREZE, X. and PURK, M.E. (1994): EDLP, Hi-Lo, and Margin Arithmetic. In: *Journal of Marketing* 58(4), P. 16–29.
- HOSKEN, D. and REIFFEN, D. (2001): Multiproduct retailers and the sale phenomenon. In: *Agribusiness* 17(1), P.115-137
- HOUCK, J. (1977): An Approach to Specifying and Estimating Nonreversible Functions. In: *American Journal of Agricultural Economics* 59(3), P. 570-572
- IM, K.S., PESARAN, M.H. and SHIN, Y. (2003). Testing for unit roots in heterogeneous panels. In: *Journal of Econometrics* 115,P. 53–74.
- JENSEN, J. and SKADKÆR MØLLER, A. (2007): Vertical Price Transmission in the Danish food marketing chain. Hg. v. Institute of Food and Resource Economics – Working Paper. Copenhagen.
- JOHANSEN, S. (1988): Statistical Analysis of Cointegration Vectors. In: *Journal of Economic Dynamics and Control* 12(2/3), P. 231–254.
- JOHANSEN, S. (1995): Likelihood-Based Inference in Cointegrated Vector Autoregressive Models. Published by *Oxford University Press*.
- KINNUCAN, H. W., AND FORKER, O. D. (1987): Asymmetry in Farm-Retail Price Transmission for Major Dairy Products. In: *American Journal of Agricultural Economics* 69 (2), P. 285–292.
- KREMERS, J.; ERICSSON, N. AND DOLADO, J. (1992): The Power of Cointegration Tests. In: *Oxford Bulletin of Economics and Statistics* 54(3) P. 325–348.
- LASS, D., ADANU M. and ALLEN P. (2001): Impacts of the Northeast Dairy Compact on New England Retail Prices. In: *Agricultural and Resource Economics Review* 30(1), P. 83–92.
- LASS, D. (2005): Asymmetric Response of Retail Milk Prices in the Northeast Revisited. In: *Agribusiness: An International Journal* 21(4), P. 493-508.
- LEWIS, M. (2011): Asymmetric Price Adjustment and Consumer Search: An Examination of the Retail Gasoline Market. IN: *Journal of Economics & Management Strategy* 20(2), P. 409–449
- LEWIS, J. and LINZER, D. (2005): Estimating Regression Models in Which the Dependent Variable Is Based on Estimates. In: *Political Analysis* 13(4), P. 345+364.
- LO, M. C. and ZIVOT, E. (2001): Threshold Cointegration and Nonlinear Adjustment to the Law of one Price. In: *Macroeconomic Dynamics* 5(4), P. 533–576.

3. Cost Pass Through in Differentiated Product Markets

- LOY, J.-P. and STEINHAGEN, C. (2009): Preissenkung und Kompensation auf dem europäischen Milchmarkt. In: *German Journal of Agricultural Economics*. Vol. 58, (5/6), P. 259-268.
- MEYER, J., and CRAMON-TAUBADEL, S. VON (2004): Asymmetric Price Transmission. In: *Journal of Agricultural Economics* 55 (3), P. 581–611.
- MORSCHETT, D., SWOBODA, B. and SCHRAMM-KLEIN, H. (2006): Competitive strategies in retailing - an investigation of the applicability of Porter's framework for food retailers. In: *Journal of Retailing and Consumer Services* 13 (4), P. 275–287.
- NIELSEN, A.C. (Ed.)(2006): *Universen 2006. Handel und Verbraucher in Deutschland*. A.C. Nielsen GmbH. Frankfurt.
- PEDRONI, P. (1999): Critical values for cointegration tests in heterogeneous panels with multiple regressors. In: *Oxford Bulletin of Economics and statistics* 61(S1), P. 653–670.
- PELTZMAN, S. (2000): Prices Rise Faster than They Fall. In: *The Journal of Political Economy* 108 (3), P. 466–502.
- PIPPENGER, M. K. and GOERING, G. E. (1993): Practitioners Corner. A Note on the Empirical Power of Unit Root Tests under Threshold Processes. In: *Oxford Bulletin of Economics and Statistics* 55 (4), P. 473–481.
- PIPPENGER, M. K. and GOERING, G. E. (2000): Additional results on the power of unit root and cointegration tests under threshold processes. In: *Applied Economics Letters* 7(10), P. 641–644.
- REAGAN, P. B. and M. L. WEITZMAN (1982): Asymmetries in price and quantity adjustments by the competitive firm. In: *Journal of Economic Theory* 27 (2), P. 410–420.
- RICHARDS, T. J., M. GÓMEZ and J. LEE (2012) Pass-Through and Consumer Search: An Empirical Analysis. Proceedings of the NCCC-134 Conference on Applied Commodity Price Analysis, Forecasting, and Market Risk Management. St. Louis, MO. [<http://www.farmdoc.illinois.edu/nccc134>].
- RONDÁN-CATALUÑA, F. J., FRANCO M. J. S. and RAMOS, A. (2005): Are hypermarket prices different from discount store prices? In: *Journal of Product & Brand Management* 14 (5), P. 330–337.
- SBKB: SÜDDEUTSCHE BUTTER- UND KÄSE-BÖRSE (2011): Weekly wholesale prices. Süddeutsche Butter- und Käse-Börse e.V. Kempten (Allgäu). Available at: <http://www.butterkaeseboerse.de>.
- SERRA, T. and GOODWIN, B. (2003): Price transmission and asymmetric adjustment in the Spanish dairy sector. In: *Applied Economics* 35 (18), P. 1889–1899.
- SIG: SymphonyIRI Group (2011): Retail Scanner Data. SymphonyIRI Group GmbH. Düsseldorf.
- STATA CORPORATION (2011): Stata Statistical Software: Release 12. College Station, TX: StataCorp LP.
- STEWART, H. and BLAYNEY, D. P. (2011): Retail Dairy Prices Fluctuate with the Farm Value of Milk. In: *Agricultural and Resource Economics Review* 40(2), P.201-217.
- STIGLER, M. (2010): Threshold cointegration: Overview and implementation in R (Reversion 3, April 2010). Available at: <http://cran.r-project.org/web/packages/tsDyn/vignettes/ThCointOverview.pdf>, checked on 14/12/2010.
- STRIKHOLM, B. and TERÄSVIRTA, T. (2006): A sequential procedure for determining the number of regimes in a threshold autoregressive model. In: *Econometrics Journal* 9 (3), P. 472–491.
- TAPPATA, M. (2009): Rockets and Feathers: Understanding Asymmetric Pricing. In: *RAND Journal of Economics* 40: 673-687.
- TERÄSVIRTA, T. (2006): Univariate nonlinear time series models. In: Mills, T.C., Patterson, K. (Eds.): *Palgrave Handbook of Econometrics – Econometric Theory* 1st Edition. Published by Palgrave Macmillan, New York.

- TIROLE, J. (1988): The Theory of Industrial Organization. In: *MA: MIT Press*. Cambridge.
- TITZE, I. (2008): Sortimente und Warengruppen im deutschen Lebensmitteleinzelhandel - eine Bewertung aus Verbrauchersicht. Hg. v. KPMG Deutsche Treuhand-Gesellschaft. Köln.
- TJØSTHEIM, D. (1990): Non-linear Time Series and Markov Chains. In: *Advances in Applied Probability* 22 (3), P. 587–611.
- TSAY, R. S. (1989): Testing and Modeling Threshold Autoregressive Processes. In: *Journal of American Statistical Association* 84(405), P. 231–240.
- TWARDAWA, W. (2006): Die Rolle der Discounter im deutschen LEH. Marken und Handelsmarken im Wettbewerb der Vertriebskanäle für Konsumgüter. In: Zentes (Hg.): *Handbuch Handel: Strategien- Perspektiven- Internationaler Wettbewerb*. 1st Edition. Gabler Verlag. Wiesbaden.
- VAVRA, P. and GOODWIN, B. (2005): Analysis of price transmission along the food chain. In: *Agriculture and Fisheries Working Papers* No. 3
- WOLFFRAM, R. (1971): Positivistic Measures of Aggregate Supply Elasticities: Some New Approaches—Critical Notes. In: *American Journal of Agricultural Economics* 53(2), P. 356-359.
- YANG, H. and YE L. (2008): Search with learning: understanding asymmetric price adjustments. In: *The RAND Journal of Economics* 39, P. 547–564.

3.9 Appendix

Table A1: Average retail milk and butter prices for the period from 2005 to 2008

UHT Milk (in Eurocents/Litre)

	SM	SC	LC	HM	D
Cooperative Dairies	81	80	80	74	64
Non-Cooperative Dairies	93	87	88	90	n.a.
Private Labels	60	59	59	59	58

Fresh Milk (in Eurocents/Litre)

	SM	SC	LC	HM	D
Cooperative Dairies	79	83	79	78	73
Non-Cooperative Dairies	94	94	88	86	87
Private Labels	61	60	60	60	60

Standard Butter (in Eurocents/250 g)

	SM	SC	LC	HM	D
Cooperative Dairies	127	127	124	122	109
Non-Cooperative Dairies	119	131	118	103	103
Private Labels	n.a.	88	89	83	82

Additionally Labelled Butter (in Eurocents/250g)

	SM	SC	LC	HM	D
Cooperative Dairies	138	140	139	136	126
Non-cooperative Dairies	130	132	129	125	126
Private Labels	n.a.	n.a.	n.a.	n.a.	n.a.

Legend: Average prices for observations from 2005 to 2008 are calculated for the respective group.

SM: supermarket, SC: small consumer market, LC: large consumer market, HM: Hypermarket, D: Discounter.

Source: Own calculations based on SIG (2011) with STATA CORP. (2011).

Table A2: The number of regimes according to the test by STRICKHOLM and TERÄSVIRTA (2006)**Milk**

Number of Regimes	SM	SC	LC	HM	D	all
1	14%	19%	16%	0%	4%	10%
2	45%	49%	84%	0%	25%	41%
3	41%	32%	0%	100%	70%	49%

Butter

Number of Regimes	SM	SC	LC	HM	D	all
1	24%	24%	0%	0%	0%	6%
2	76%	75%	0%	0%	0%	20%
3	0%	1%	100%	100%	100%	74%

Legend: SM: supermarket, SC: small consumer market,
LC: large consumer market, HM: hypermarket, D: discounter

Source: Own calculations based on SIG (2011) with STATA CORP. (2011).

3. Cost Pass Through in Differentiated Product Markets

Table A3: Percentage of cases with significant asymmetries in the adjustment back to the long-run price equilibrium

UHT Milk

	SM	SC	LC	HM	D
Cooperative Dairies	55%	48%	71%	59%	100%
Non-Cooperative Dairies	56%	61%	52%	37%	62%
Private Labels	79%	74%	76%	93%	90%

Fresh Milk

	SM	SC	LC	HM	D
Cooperative Dairies	79%	71%	82%	65%	80%
Non-Cooperative Dairies	56%	50%	68%	41%	n.a.
Private Labels	54%	80%	57%	100%	89%

Standard Butter

	SM	SC	LC	HM	D
Cooperative Dairies	61%	63%	55%	61%	53%
Non-Cooperative Dairies	79%	52%	76%	70%	100%
Private Labels	n.a.	0%	21%	23%	43%

Additionally Labelled Butter

	SM	SC	LC	HM	D
Cooperative Dairies	33%	35%	47%	56%	46%
Non-Cooperative Dairies	74%	51%	65%	47%	93%
Private Labels	n.a.	n.a.	n.a.	n.a.	n.a.

Legend: SM: supermarket, SC: small consumer market, LC: large consumer market, HM: hypermarket, D: discounter

Source: Own calculations based on SIG (2011) with STATA CORP. (2011)

Table A4: Differences between the dependent variable estimation results including and excluding price promotions

Milk	ϕ	θ^-	θ^+	δ^-	$\delta 0$	δ^+	φ
Control Group ^a	27.00 *** (0.01)	-2.74 *** (0.00)	5.17 *** (0.00)	-0.220 *** (0.01)	-0.008 ** (0.012)	-0.029 *** (0.01)	0.148 ** (0.01)
Non-Cooperative Dairy	11.40 *** (0.00)	-1.85 *** (0.00)	0.08 *** (0.00)	-0.055 *** (0.00)	-0.013 *** (0.00)	-0.042 *** (0.00)	-0.070 *** (0.00)
Private Label	-18.80 *** (0.00)	0.24 *** (0.00)	-3.76 *** (0.00)	-0.087 *** (0.00)	0.034 *** (0.00)	-0.067 *** (0.00)	0.274 *** (0.00)
Fresh Milk	-0.26 *** (0.00)	-0.44 *** (0.00)	0.11 *** (0.00)	-0.003 *** (0.00)	-0.025 *** (0.00)	-0.002 *** (0.00)	0.006 *** (0.00)
Supermarket	4.47 *** (0.01)	-0.55 *** (0.00)	0.54 *** (0.00)	0.009 *** (0.00)	0.010 *** (0.00)	-0.023 *** (0.00)	-0.066 *** (0.00)
Small Consumer Market	4.19 *** (0.01)	-1.04 *** (0.00)	0.17 *** (0.00)	-0.014 *** (0.00)	-0.008 *** (0.00)	-0.020 *** (0.00)	-0.050 *** (0.00)
Large Consumer Market	2.05 *** (0.01)	-1.11 *** (0.00)	0.05 *** (0.00)	-0.048 *** (0.00)	-0.003 *** (0.00)	-0.023 *** (0.00)	-0.018 *** (0.00)
Hypermarket	5.27 *** (0.01)	-0.62 *** (0.00)	0.23 *** (0.00)	-0.029 *** (0.00)	-0.006 *** (0.00)	-0.013 *** (0.00)	-0.017 *** (0.00)
R-Squared^b	0.81	0.12	0.07	0.55	0.02	0.49	0.08

Butter	ϕ	θ^-	θ^+	δ^-	$\delta 0$	δ^+	φ
Control Group ^a	4.02 *** (0.00)	-12.30 *** (0.00)	11.60 *** (0.00)	-0.482 *** (0.00)	-0.016 *** (0.00)	-0.153 *** (0.00)	0.109 *** (0.00)
Non-Cooperative Dairy	-6.65 *** (0.00)	-1.05 *** (0.00)	-0.99 *** (0.00)	-0.072 *** (0.00)	0.003 *** (0.00)	0.012 *** (0.00)	-0.032 *** (0.00)
Private Label	-7.68 *** (0.00)	2.80 *** (0.00)	-4.65 *** (0.00)	-0.274 ** (0.012)	-0.052 *** (0.00)	-0.160 *** (0.00)	0.873 *** (0.00)
Additionally Labelled Butter	10.20 *** (0.00)	2.48 *** (0.00)	2.24 *** (0.00)	0.030 *** (0.00)	0.013 *** (0.00)	-0.0155 *** (0.00)	-0.127 *** (0.00)
Supermarket	9.20 *** (0.00)	-0.57 *** (0.00)	0.83 *** (0.00)	0.063 *** (0.00)	-0.025 *** (0.00)	0.20 *** (0.00)	0.074 *** (0.00)
Small Consumer Market	11.60 *** (0.00)	-1.51 *** (0.00)	0.67 *** (0.00)	0.114 *** (0.00)	-0.020 *** (0.00)	0.050 *** (0.00)	0.067 *** (0.00)
Large Consumer Market	8.57 *** (0.00)	-3.16 *** (0.00)	0.35 *** (0.00)	0.068 *** (0.00)	-0.028 *** (0.00)	0.065 *** (0.00)	0.105 *** (0.00)
Hypermarket	3.27 *** (0.00)	-3.42 *** (0.00)	-0.21 *** (0.00)	-0.012 *** (0.00)	-0.053 *** (0.00)	0.042 *** (0.00)	0.104 *** (0.00)
R-Squared^b	0.6	0.16	0.15	0.17	0.01	0.04	0.47

Legend: */**/** denote 10 percent/5 percent/1 percent significance. ϕ : average margin, θ^- : lower threshold, θ^+ : upper threshold, δ^- : lower regime, $\delta 0$: middle regime, δ^+ : upper regime, φ : contemp. adjustment.

^a) The control group for milk is an UHT milk of a cooperative dairy sold at a discount store. For butter the control group is a standard butter of a cooperative dairy sold at a discount store.

^b) The R-squared is based on OLS estimation.

Source: Own calculation based on SIG (2011) with STATA CORP. (2011).

4. Kapitel

Product differentiation and cost pass through: a spatial error correction approach

Autoren:

JANINE EMPEN, THORE HOLM und JENS-PETER LOY

Der Beitrag wurde zur Begutachtung eingereicht bei:

Journal of Agricultural Economics

Abstract

In the saturated food market of developed countries, most food categories are highly differentiated. In this article, we theoretically and empirically assess the influence of product differentiation cost pass through for the German yoghurt market. Adopting a spatialized stock flow model, it is shown that theoretically prices depend on prices of differentiated products and lagged prices. Using weekly retail scanner data from 2008 to 2010 covering 536 retailers and estimating a spatial panel error correction model (SPECM), we also find empirical evidence that prices are vertically and horizontally connected. Our results indicate that the vertical cost pass through from the price of raw milk to the consumer price of yoghurt is comparably high (41.6% per week) as well as spatial spillovers in error correction (20.1% per week). If similar products are priced above the long-run equilibrium, there exists a tendency to follow those prices and adjust prices upwards. Thus, regarding to BEENSTOCK and FELSENSTEIN (2010) we find global and spatial error correction processes within the German yoghurt market.

4.1 Introduction

Theoretically, the degree of product differentiation has been linked to the magnitude of industry-wide cost shock past-through rates (FROEB ET AL., 2005; ZIMMERMAN and CARLSON, 2010). Empirical evidence, however, is scarce. KIM and COTTERILL (2008) estimate the cost pass through for a differentiated product, processed cheese, adopting a structural model. The degree of differentiation within the market plays only a minor role; the product attributes are employed to set up a demand model. Another exemption is RICHARDS ET AL. (2012), who study pass-through rates of a differentiated product (milk) in comparison with an undifferentiated product category (potatoes). They find that pass-through rates tend to be lower for milk. Besides the level of product differentiation, this difference in pass-through rates can be attributed to several other factors such as market power or loss-leader pricing strategies. To extract the influence of product differentiation on pass-through rates, this study goes one step further. Instead of determining the degree of differentiation for a category as a whole, we determine the degree of differentiation within a category in a multidimensional attribute space and use this information to estimate a spatial panel error correction model (SPECM) for the German yoghurt market. The “spatial” aspect in the model will be the degree of product differentiation, thus we can directly determine the influence on product similarity on pass-through rates. By estimating a SPECM we can simultaneously determine how retail yoghurt prices adjust to cost shocks of the price of raw milk (vertical pass-through) and to price changes of close substitutes (horizontal pass-through). Typically, studies focus on horizontal (LISTORTI and ESPOSTI, 2012) or vertical (BESANKO ET AL., 2005) price adjustment only. As there is evidence for both forms of pass-through, the study provides valuable insight into how these different price dynamics influence each other.

As a theoretical basis for the empirical application of this paper, we adopt a spatialized stock flow model to the yoghurt market. The basic idea is that in each period yoghurts are produced, some yoghurts are still existing from the previous period and some yoghurts leave the stock as they are either consumed or discarded. Using this framework, we can show that yoghurt prices depend on prices of similar yoghurt types and lagged prices of all yoghurts.

From a methodological standpoint, this article is the first application of a SPECM to a product differentiation setting. Standard error correction models quantify the dynamic relationship between two non-stationary variables that are related in the long run (ENGLE and GRANGER, 1987). The standard method has been extended to panel applications. The major advantage is that by accounting for the cross-sectional as well as for the time dimension, the estimation power increases significantly (PERSYN AND WESTERLUND, 2008). In this paper, we apply a “spatialized” version of a panel error correction model which was first proposed by BEENSTOCK and FELSENSTEIN (2010). In the original

application, the authors find that housing prices in Israel are locally and spatially integrated and show evidence for spatial error correction in the short run. We translate this model into a setting of product attribution. The key advantage of a SPECM is that it allows for simultaneously determining the adjustment process of prices to the costs of a common input factor and the influence of price changes of close substitutes. We choose a reduced form instead of a structural approach because it allows for identifying a pass through rate without imposing specific assumptions of the functional form of the consumer demand and the conduct of the category-pricing manager (BESANKO ET AL, 2005).

Recently, in the literature of retail pricing product differentiation received more attention. Due to increasingly saturated food markets, that are typical for developed countries, product differentiation is a promising strategy to stimulate the consumers' demand (WIRTHGEN, 2005). RICHARDS ET AL. (2013) find that manufacturers have an incentive to create similar products because those products show wider price-cost margins. BONANNO (2012) estimates a linear AIDS model for the Italian yoghurt market, in which a multidimensional measure of product differentiation is explicitly integrated. Contrary to RICHARDS ET AL. (2013), this study highlights the importance of product differentiation as a tool to increase profits. A unique feature of both studies is to integrate a multidimensional measure of product differentiation, based on PINSKE and SLADE (2004), into two different empirical demand models. We follow along those lines and incorporate a multidimensional measure of the product attribute space into a SPECM.

In this paper, we chose to analyze the yoghurt category because it is highly differentiated and thus often chosen in a product differentiation context (BONANNO, 2012; DRAGANSKA and JAIN, 2006; EMPEN, 2011; RICHARDS ET AL., 2013). Yoghurts are generally sold in product lines that cover yoghurts of several flavors and are uniformly priced. Product lines are differentiated by quality attributes such as fat content, additional ingredients and dairy. Our dataset stems from the SymphonyIRI Group GmbH (SIG: SymphonyIRI Group, 2011) and consists of weekly observations of yoghurt sales and prices collected weekly in over 500 retailers located throughout Germany. We analyze the pricing behavior of all product lines exceeding a market share of 0.3%, thus, our data spans over 19 lines produced by eight dairies complemented by three private label lines. Hence, we consider 22 different product lines.

We find that industry wide cost shocks are passed through by 41.6%. This measure is significantly influenced by accounting for product differentiation: Without incorporating the distance matrix, the long-run adjustment drops significantly. The reason is that the disturbances from the long-run equilibrium of the "neighbor" yoghurts positively influence the prices' differences, e.g. if a yoghurt is priced above the long-run equilibrium close substitutes show the tendency to follow and also adjust prices upwards. If that effect is left unaccounted for, the vertical pass through rate will be underestimated.

The paper contributes to the literature in several ways: Methodologically, we develop a new framework in which horizontal and vertical pass-through can be estimated simultaneously. Furthermore, we provide evidence for the impact of the extent of product differentiation on pass-through rates. From a managerial perspective, the results show that product differentiation can be a useful tool to set a product apart from competition: the further differentiated a product is, the less integrated its prices will be with the overall market.

The remainder of the article is organized as follows. In the next section, we provide a brief theoretical model that links product differentiation to pass through. In chapter three, we present the obligatory pretests as well as our SPECM and the definition of space in the present context. Then, we show our data complemented by a short descriptive overview of the German yoghurt market. In chapter five, we present and interpret the estimation results. Finally, we conclude with the implications of our study and suggest directions for further research.

4.2 Theoretical model

To assess the impact of product differentiation on pass through rates, we employ a spatialized version of a stock-flow model. The spatial aspect is covered by two different yoghurt alternatives A and B that are sold in the supermarket. The stock flow model incorporates that yoghurts are produced in each period and delivered to the supermarket, at the supermarket there is a stock of yoghurts and in each period, some yoghurts are disposed as they have not been sold. An application for the housing market is presented in BEENSTOCK and FELSENSTEIN (2010).

We assume that there are two different yoghurts on the market and there is a positive demand for each of the alternatives. The quantity of yoghurts sold for each alternative is identified by the following migration model:

$$Q_{At} = \varphi_{A0} - \varphi_{A1}P_{At} + \varphi_2P_{Bt} \quad (1)$$

$$Q_{Bt} = \varphi_{B0} - \varphi_{B1}P_{Bt} + \varphi_2P_{At} \quad (2)$$

Consequently, the demand for product type A is dependent upon the autonomous demand φ_{a0} , the price for product type A P_{At} , and the price for the other product P_{Bt} . The parameter φ_2 defines the nature of the relationship between the alternatives, if they are perfect substitutes φ_2 converges to infinity, if the products are totally unrelated φ_2 becomes 0. φ_{A1} and φ_{B1} determine the degree of price sensitivity of the demand to own- price changes.

Furthermore, we suppose that production costs are the same for both types of yoghurts. But there is imperfect substitution between producing type A or B. The producers decide to manufacture the type that is currently more profitable. Thus, supply is determined by the following equations:

$$S_{At} = \mu_{A0} + \mu_{A1}P_{At} - \mu_{A2}P_{Bt} \quad (3)$$

$$S_{Bt} = \mu_{B0} + \mu_{B1}P_{Bt} - \mu_{B2}P_{At} \quad (4)$$

Here, the parameters μ_{A0} and μ_{B0} reflect the general production of yoghurts for both types. Similar to the demand function, μ_{A1} expresses the reaction to own price changes while μ_{A2} captures reactions to cross price changes.

The yoghurt stocks (H_{At}, H_{Bt}) at the retail level in period t are determined as follows:

$$H_{At} = S_{At-1} + \varepsilon H_{At-1} - \psi H_{At-1} \quad (5)$$

$$H_{Bt} = S_{Bt-1} + \varepsilon H_{Bt-1} - \psi H_{Bt-1} \quad (6)$$

4. Product differentiation and cost pass through: a spatial error correction approach

Consequently, the yoghurt stocks for type A (B) are composed of three parts: Firstly, the production S_{At-1} (S_{Bt-1}) of the period before. Secondly, a certain share of the yoghurt stocks of type A εH_{At-1} (εH_{Bt-1}) of the period before is still being sold at the retailer or has been purchased by the consumer but has not been consumed yet. Finally, a certain share of the yoghurts ψH_{At-1} (ψH_{Bt-1}) leaves the stock of yoghurts because it is either consumed or discarded.

Now, the yoghurt market is in equilibrium if $Q_{At} = S_{At}$ and $Q_{Bt} = S_{Bt}$. The solution for the prices is given in equations 7 and 8.

$$P_{At} = \frac{1}{\varphi_{A1}} [\varphi_{A0} - \mu_{A0} - \mu_{A1} P_{At-1} + \mu_{A2} P_{Bt-1} - (\varepsilon - \psi) H_{At-1}] \quad (7)$$

$$P_{Bt} = \frac{1}{\varphi_{B1}} [\varphi_{B0} - \mu_{B0} - \mu_{B1} P_{Bt-1} + \mu_{B2} P_{At-1} - (\varepsilon - \psi) H_{Bt-1}] \quad (8)$$

In essence, the prices are spatially and temporally correlated to each other. The prices are dependent upon the price of the other alternative (spatial aspect) and upon lagged prices of both types (temporal aspect). Furthermore, it is possible to derive long-term solutions to the pricing problem by setting variables at time t equal to their value at $t-1$.

$$P_{At} = \frac{\varphi_{A0} - \mu_{A0}}{\varphi_{A1} + \mu_{A1}} + \frac{\varphi_{A2} - \mu_{A2}}{\varphi_{A1} + \mu_{A1}} P_{Bt} - \frac{\varepsilon - \psi}{\varphi_{A1} + \mu_{A1}} H_A \quad (9)$$

$$P_{Bt} = \frac{\varphi_{B0} - \mu_{B0}}{\varphi_{B1} + \mu_{B1}} + \frac{\varphi_{B2} - \mu_{B2}}{\varphi_{B1} + \mu_{B1}} P_{At} - \frac{\varepsilon - \psi}{\varphi_{B1} + \mu_{B1}} H_B \quad (10)$$

Equations 9 and 10 show the spatial long-term relationship between the prices of both types. The closer the types, the higher the degree of substitution φ_2 , the closer are the prices correlated with each other.

4.3 Empirical Model

4.3.1 Measuring Distance

In the present context, we do not use “distance” in the literal case but as a measure of closeness between two product lines. This procedure is adopted from PINSKE and SLADE (2004), who originally implemented the method in demand analysis. Based on LANCASTER (1966) demand is estimated for product characteristics instead of determining the demand for the product as a whole. Similarly, we define “close neighbors” as product lines that share a lot of product attributes. In our data, we have three different types of product attributes: continuous, count and discrete attributes. First, we create a distance measure for each characteristic separately. In a second step, we combine those matrices into one final measure of distance among all product lines. All measures are scaled and transformed so that they range between zero and one while measures closer to one (zero) imply that the two products lines are very similar (dissimilar).

To determine the distance among continuous product attributes, we employ an inverse measure of the Euclidian distance comparable to ROJAS (2008). By using the inverse, instead of measuring how far apart two products are, we measure how close together two products are:

$$d_{ij}^C = \frac{1}{\left(1 + 2 \sqrt{\sum_k^n (z_{ik} - z_{jk})^2}\right)}, \text{ with } i \neq j \text{ product lines and } k (k=1, 2, \dots, N) \text{ product attributes .}$$

To measure the effect of discrete attributes, we create a zero-one matrix whose elements are defined as follows:

$$d_{ij}^D = \begin{cases} 1, & \text{if products } i \text{ and } j \text{ are identical with respect to attribute } D \\ 0, & \text{otherwise} \end{cases} \quad (11)$$

Lastly, we have one count data attribute (number of flavors a product line offers). To measure distance of count data, we employ the BRAY and CURTIS (1957) dissimilarity measure, which usually originates from ecology to compare the variety of species in a defined environment.

$$d_{ij}^{Count} = 1 - \frac{\sum_{k=1}^n |z_{ik} - z_{jk}|}{\sum_{k=1}^n (z_{ik} + z_{jk})} \quad (12)$$

All the distances d_{ij} will be collected in an NxN matrix. The row-standardized elements of the distance matrix will be labeled as w_{ij} .

4.3.2 Pretests

A prerequisite of cointegration between two variables is that both variables contain a unit root. Thus, we determine for the order of integration before we proceed to test for panel cointegration. As a unit root test, we employ the IPS-test (IM ET AL., 2003), which is particularly suited for dynamic heterogeneous panels. The test is based on the mean individual unit root statistics and proposes a standardized t-bar test statistic based on the ADF (augmented Dickey-Fuller) statistics averaged across the different groups. For a sample of N cross sections over T time periods, the t-bar statistic is constructed to test the null hypothesis that all individual units contain a unit root. IM ET AL. (2003) suppose a stochastic process, y_{it} , which is generated by the following first-order autoregressive process:

$$\Delta y_{it} = \alpha_i + \rho_i y_{i,t-1} + \varepsilon_{it}, \quad (13)$$

Then, the null hypothesis of unit roots becomes

$$H_0: \rho_i = 0 \text{ for all } i,$$

against the alternative

$$H_1: \begin{cases} \rho_i < 0 \text{ for } i = 1, 2, \dots, N_1 \\ \rho_i = 0 \text{ for } i = N_1 + 1, N_1 + 2, \dots, N \end{cases} \quad \text{with } 0 < N_1 < N$$

This specification of the alternative hypothesis allows ρ_i to differ across groups. Consequently, the test enables some (but not all) of the individual series to have unit roots under the alternative hypothesis (IM ET AL., 2003). More specifically, IM ET AL. (2003) assume that under the alternative hypothesis the fraction δ of the individual processes that are stationary is non-zero, namely if

$$\lim_{N \rightarrow \infty} \left(\frac{N_1}{N} \right) = \delta, \quad 0 < \delta \leq 1. \quad (14)$$

This condition is necessary for the consistency of the panel unit root tests.

In the case of cross sectional dependences the IPS-test might be biased. In order to avoid this potential failure we additionally run a unit root test developed by HADRI (2000). This test is a residual-based Lagrange Multiplier test which is explicitly unbiased in the case of cross sectional dependences in the panel data (RICHARDS ET AL., 2012). HADRI (2000) considers the following model:

$$p_{it} = r_{it} + \varepsilon_{it}, \quad (15)$$

Where r_{it} is a random walk

$$r_{it} = r_{it-1} + u_{it}. \quad (16)$$

where the ϵ_{it} and u_{it} are mutually independent normals and *i.i.d.* across i ($i = 1, 2, \dots, N$) panels over t ($t = 1, 2, \dots, T$) time periods. The initial values r_{i0} are treated as fixed unknowns and play the role of heterogeneous intercepts. The stationary hypothesis is $\sigma_u^2 = 0$. Since the ϵ_{it} 's are assumed to be *i.i.d.*, then under the null hypothesis p_{it} is stationary (HADRI, 2000).

If two variables are particular I(1), but their linear combination is I(0), the linear combination cancels out the stochastic trend in the two non-stationary time series. In this case it is generally said that the two time series are cointegrated. Cointegration means that two variables have a long-run relationship between each other. Two major approaches to test for cointegration may be used: residual-based tests and error correction tests. The idea behind the residual-based tests is to run a regression and test the estimated residuals for stationarity. If these residuals are stationary, there exists a long-run relationship between the two variables, thus the variables are cointegrated. The design of the error correction test is to construct an error correction model and investigate whether the error correction term is significant. A significant error correction term implies that deviations from the long run relationship between two time series are corrected towards the long run relationship.

Having panel data at hand, testing for cointegration becomes more complex because it is not only necessary to account for the time series dimension T but also for the cross sectional dimension N . WESTERLUND (2007) developed four error-correction-based panel cointegration tests to determine whether the panel is cointegrated. The main motivation to use this test is to overcome the so called common factor restriction which applies in most residual based tests. A common factor restriction is in place whenever the long-run parameters for the variables in their levels are restricted to equal the short-run parameters for the variables in their differences. As the tests proposed by WESTERLUND (2007) are based on structural rather than residual dynamics, they do not impose any common factor restrictions. WESTERLUND (2007) considers the following data generating process for the error-correction process:

$$\Delta y_{it} = \delta'_i d_t + \alpha_i (y_{i,t-1} - \beta'_i x_{i,t-1}) + \sum_{j=1}^{p_i} \alpha_{ij} \Delta y_{i,t-j} + \sum_{j=0}^{p_i} \gamma_{ij} \Delta x_{i,t-j} + e_{it} \quad (17)$$

where $t=1, 2, \dots, T$ is an index of the time-series units and $i=1, 2, \dots, N$ an index of the cross-sectional units. The parameter d_t contains the deterministic components. α_i determines the speed at which the system corrects back to the long-run relationship after a sudden shock. If α_i is negative, the data generating process shows error-correction behavior, which implies that y_{it} and x_{it} are cointegrated. Two of the four Westerlund-tests can be further classified as group mean tests while the remaining two tests are panel tests. The group mean statistics are commonly known as “between” dimension tests and they are similar to a panel unit root statistic against heterogeneous alternatives (RICHARDS ET AL., 2012). For the group mean test statistics it is not necessary that the α_i s are equal, thus the error correction coefficient is estimated for each cross-section unit individually. Thus, the null hypothesis of no cointegration is tested versus the alternative hypothesis $\alpha_i < 0$ for at least one i . The two test

statistics are G_t and G_a (G_a is normalized by T)⁵⁰. The second group of tests is based on panel statistics. Panel statistics, often referred to as the “within” dimension test, are analogous to panel unit root statistics against homogeneous alternatives (RICHARDS ET AL., 2012). These tests suppose that the α_i s for all cross-sectional units i are equal, which implies to test the null of no cointegration against the alternative hypothesis $H_1: \alpha_i = \alpha < 0$. The two test statistics of the panel test are called P_t and P_a ⁵⁰.

In addition to test for the time series properties of the data, we will also conduct a pretest with respect to the validity of the model’s assumption that the prices of similar products are more connected compared to prices of more heterogeneous products. Thus, before fitting a full spatial panel error correction model, we will estimate a bivariate error correction model for all product lines. The long run equilibrium of the bivariate relationships are represented as follows:

$$CP_{it} = \alpha_i + \theta CP_{jt} + u_{it} \quad (18)$$

for all $i \neq j$ with CP_i denoting the retail price of yoghurt line i . The error correction representation of this relationship becomes:

$$\Delta CP_{it} = \pi_{0i} + \pi_{1ij} u_{it-1} + \sum_{l=1}^L \pi_{2il} \Delta CP_{it-l} + \sum_{l=1}^L \pi_{3il} \Delta CP_{jt-l} + v_{it} \quad (19)$$

In equation 19, π_{1ij} captures the extent of the adjustment to the long-term equilibrium. Thus, we will extract that coefficient and we will run an auxiliary regression to check whether the adjustment process is influenced by the degree of differentiation of the products.

$$\pi_{1ij} = \sigma_0 + \sigma_1 w_{ij} + \varepsilon_{ij} \quad (20)$$

As the pass through is higher, the lower π_{1ij} is and the degree of homogeneity increases in w_{ij} , $\sigma_1 < 0$ indicates that the pass-through increases for more similar products. If $\sigma_1 < 0$ does not hold, that could be either a signal for misspecification of the distance matrix or it signals that the degree of similarity does not affect horizontal pass-through rates.

4.3.3 Spatial Error Correction Model

Supposed that both variables are $I(1)$ and the cointegration tests confirm a cointegrated relationship, the long run equilibrium in this market is given through:

$$CP_{it} = \alpha_i + \gamma PP_{it} + \delta CP_{it}^* + u_{it} \quad (21)$$

Let CP_{it} , PP_{it} and CP_{it}^* denote spatial panel data where i indicates the spatial cross-sections ($i=1,2,\dots,N$) and t the time period ($t=1,2,\dots,T$). CP represents the endogenous variables, which are the

⁵⁰ For more detailed information on the test-statistics and their derivation see Persyn and Westerlund (2008)

consumer prices of yoghurt in our setting, and PP the exogenous variables, which is the producer prices of raw milk. Asterisked variables denote spatial lags defined as:

$$CP_{it}^* = \sum_{j \neq i}^N w_{ij} CP_{jt} \quad (22)$$

where w_{ij} are row-summed spatial weights with $\sum_i w_{ij} = 1$. This integration of a spatial dimension into the model allows for an expansion of the range of our analysis from a within panel perspective to a simultaneous account for between panel relationships.

In spatial panels the spatially lagged variables are linear combinations of the underlying data, thus spatially lagged variables must have the same order of integration as the data which they are derived from. Consequently, if CP is difference stationary, CP* has to be difference stationary as well (BEENSTOCK and FELSENSTEIN, 2010). Following ENGLE and GRANGER (1987), cointegration and error correction are mutually dependent, hence we modify the long-run relationship in equation (18) to a dynamic specification in first differences, which nevertheless keeps the information of the long-run relationship. The residuals u_{it} of equation (18) represent the deviations from the long run equilibrium and are incorporated as error correction terms (ECT) into our spatial error correction model. This spatial error correction model describes the dynamic adjustment process of cointegrated variables to their long-run equilibrium.

In the long-run, the spatial error correction representation of equation 19 becomes:

$$\Delta CP_{it} = \gamma_{0i} + \gamma_1 u_{it-1} + \gamma_2 u_{it-1}^* + \sum_{l=1}^L \gamma_{3l} \Delta CP_{it-l} + \sum_{l=1}^L \gamma_{4l} \Delta CP_{it-l}^* + v_{it} \quad (23)$$

The coefficient γ_1 represents the local error correction and is expected to be negative; otherwise there would be no error correction process. γ_2 is the spatial error correction coefficient with

$$u_{it-1}^* = \sum_{j \neq i}^N w_{ij} u_{jt-1}. \quad (24)$$

u_{it-1}^* corresponds to the weighted error correction processes of the spatial neighbors, thus in cases of spatial spillovers in error correction, the dynamics of CP will be affected by u^* among neighbors. Following BEENSTOCK and FELSENSTEIN (2010) we define **local error correction** in the situation that γ_1 is negative but γ_2 is not significantly different from 0. In this case, consumer prices of the product lines react on price changes of raw milk but do not respond to changes of the consumer prices of similar product lines. In the reverse case that γ_2 is nonzero but γ_1 equals zero, the situation is defined as **spatial error correction**. When both types of error correction occur, the finding is defined as **global error correction** (BEENSTOCK and FELSENSTEIN, 2010). The autoregressive dynamics are shown by γ_{3l} (autoregressive coefficient) and γ_{4l} (spatial autoregressive coefficient) with l indicates the respective lag ($l = 1, 2, \dots, N$).

4.4 Data and Variables

For this study we use German consumer prices of yoghurt as well as raw-milk prices at the producer level. The retail prices for yoghurts are collected weekly starting in the first week of 2005 through the last week in 2010 ($T=312$) by the SymphonyIRI Group GmbH (SIG: SymphonyIRI Group, 2011). Yoghurts are generally sold in product lines (DRAGANSKA and JAIN, 2006). Typically, product lines differ in quality and price, but within each line the manufacturer offers an assortment of several flavors.⁵¹ Usually, the different yoghurts belonging to one product line are placed next to each other in the supermarket and are sold at the same price. We select the product lines having a sales based market share above 0.01%. Thus, we analyze the top 22 product lines and cover 58% of the overall market. A further description of the product lines with respect to their attributes and prices is presented in table 1. For example, the dairy Bauer offers yoghurts in the product lines “Der große Bauer” (rank 2), “Mövenpick” (rank 13) and “Extra Leicht” (rank 21). The distinction between those lines is predominantly the fat content: “Der Große Bauer” contains around 3.5% fat, the yoghurts in the “Mövenpick” line are branded as a dessert option and show a higher fat content and the “Extra Leicht” are fat-reduced yoghurts. Each product line comprises several different flavors as e.g. strawberry or vanilla.

Table 1 provides an overview of the important two types of variables that will enter our model: product attributes and prices. We use the product attributes to characterize the similarity of the product lines. Comparable to “real” spatial analyses, the definition of a neighbor matrix is subject to the researcher’s evaluation and it is hard to find objective criteria. Our final neighbor matrix consists of four different criteria: the dairy the yoghurt is branded with, the nutritional content, whether it is a probiotic yoghurt or not and the flavor. Each criterion is equally weighted and within each criterion each variable also obtain identical weights.⁵² The first criterion is the dairy manufacturing the product line. In addition to the name of the product line, yoghurts are also branded with the name of the dairy. As manufacturer specific costs might also influence pass through among product lines, thus, the manufacturer is a criterion by itself. In our data, we have eight different dairies offering one to five different product lines within the top 22. Three out of the 22 product lines are private labels. The actual brand name is masked by the IRI for these products as by contract the retailers should remain anonymous and as each retailer offers a specific private label, unmasking the brand name would reveal the retailer. However, we also have the additional information on the product lines such as fat level

⁵¹ The information which yoghurts belong to the same product line is not part of the original dataset. Thus, we grouped the yoghurts over the following variables: dairy, brand, fat content, probiotic, submarket (natural or flavored) and volume. Thus, these variables contain identical values within each product line and differ with respect to at least one variable across product lines.

⁵² Our results are robust to alternative specifications of the neighbor matrix.

and volume.⁵³ Next, we combined four variables on nutritional information about the variable into one criterion. The fat content is part of the IRI data and we added information on the calories, proteins and carbohydrates per 100gr. The fat content is grouped into four groups. Twelve product lines show fat contents ranging from 3.5% to less than 10%, the fat content in four lines exceeds 10%, five yoghurts are classified as non-fat (fat content < 1.5%) and one product line has a fat content between 1.5% and 3.5%. The average yoghurt contains 104 calories per 100gr., 4 gr. protein and 13 gr. carbohydrates. The level of fat content, calories and carbohydrates is positively correlated to each other while the protein content is negatively correlated with the other nutritional variables. We decided to separate the information whether a yoghurt contains probiotic yoghurt cultures or not from the other nutritional variables because from the producers' and consumers' perspective this product attribute is found to be viewed as quite important for pricing and purchasing decisions (EMPEN, 2011). The fourth criterion is a combination of flavor-related variables. We measure how big the assortment within each product lines is. On average, each line is made up by 6.9 different flavors. The two top selling brands offer substantially more flavors (35 and 20), but these are not always available as these two product lines include seasonal products such as for example a special winter or summer yoghurt. In addition, we determined whether each product lines also offers the seven top selling flavors (strawberry, chocolate, vanilla, cherry, coffee, nature, cereals). The resulting neighboring matrix in which the criterions manufacturer, nutrition, probiotic and flavor obtained equal weights is presented in the appendix (A1). The values may theoretically vary between 0 and 1. As we row-standardized the matrix, the values add up to 1. Thus, a weight above 0.05 (1/21) indicates that product lines are close matches and values below 0.05 are a sign for dissimilarity. Overall, product lines produced by the same dairy score higher similarity values. Across dairies, for example private label 2 and 3 are quite similar, as they contain similar nutritional values. As there is only one probiotic product line in our sample ("LC1", rang 6), it is the most differentiated product line in our sample.

The second part in table 1 summarizes information on the prices. With an average price of 0.09 to 0.16 €/100gr, the private labels are generally the cheapest products. The highest priced product line is "Smarties", on average the price is 0.62€/100gr. The special feature of this line is that it contains sugar-coated chocolate pieces. Thus, the spread between the cheapest and the most expensive product line is 0.53 €/100g. The standard deviation of the prices ranges from 0.01 to 0.05. The lowest and highest observed price for each product line is also shown in table 1. For some product lines, the spread between the prices is quite high (e.g. "Mit der Ecke Knusper" rank 3). Lower price observations can be explained by periodic sales. The high observations stem from high-priced hypermarkets. Finally, table 1 provides the average neighbor price for each product line. This average is calculated by all other prices weighted by the neighbor matrix, thus the variance among the neighbor

⁵³ Further nutritional variables had to be collected via an online page on which such information is collected ("Kalorientabelle, kostenloses Ernährungstagebuch, Lebensmittel Datenbank - Fddb," n.d.) . To approximate the nutritional values for these products, we averaged over the nutritional contents of the most similar national brands.

4. Product differentiation and cost pass through: a spatial error correction approach

prices is considerably lower. Again, the private label products are connected with lower neighbor prices because the other private labels are close substitutes for each other; consequently, they get higher weights for each other.

We complement the retail scanner data with raw-milk prices at the producer level. The milk prices are sampled by the German Ministry of Food, Agriculture and Consumer Protection (BMELV different volumes) who undertake extensive surveys of the German dairy industry. The prices reflect an average price per kilogram milk which the dairies pay to their milk producers. We use the milk prices as a proxy for the input price changes because yoghurt is predominantly made of milk.

4. Product differentiation and cost pass through: a spatial error correction approach

Table 1: Descriptive statistics for the 25 most significant yoghurt product lines over the period 2005 to 2010

Rank	Market Share	Product Line	Product Attributes								Prices				
			Dairy	Nutrition			Probiotic	Flavor		Price (in €/100g) Mean				Average Neighbor Prices (in €/100g)	
				fat content ¹	calories (in kcal/100g)	proteins (in g/100g)		carbs (in g/100g)	number of types	Strawberry ²	mean	Std. Dev.	Min.		Max.
1	9.89%	Almighurt	Ehrmann	normal	102	3.1	16	No	35	Yes	0.25	0.04	0.11	0.57	0.24
2	9.84%	Der große Bauer	Bauer	normal	88	3.2	13.3	No	20	Yes	0.2	0.02	0.09	0.3	0.24
3	7.21%	Mit der Ecke Knusper	Müller	normal	147	4.3	20.1	No	6	Yes	0.29	0.04	0.16	0.95	0.24
4	4.41%	Mit der Ecke	Müller	normal	103	4.1	14.9	No	5	Yes	0.29	0.04	0.08	0.43	0.26
5	4.14%	Sahnejoghurt	Zott	cream	141	2.3	15.5	No	9	Yes	0.29	0.04	0.15	0.45	0.23
6	3.31%	LC1	Müller	normal	90	3.7	10.1	Yes	2	No	0.25	0.04	0.11	0.32	0.23
7	3.18%	Froop	Müller	normal	103	3.9	16.1	No	5	Yes	0.28	0.04	0.11	0.84	0.26
8	2.66%	Family Fruit	Danone	normal	116	3.5	16.9	No	7	Yes	0.2	0.02	0.09	0.62	0.25
9	1.86%	Lünebest	Hochwald	normal	92	3.9	14.1	No	14	Yes	0.24	0.03	0.11	0.39	0.19
10	1.81%	Private Label 1	Private Label 1	low-fat	93	4	16.8	No	6	Yes	0.11	0.02	0.04	0.2	0.13
11	1.77%	Rahmjoghurt	Weihenstephan	cream	166	3	15.2	No	10	Yes	0.38	0.04	0.12	0.51	0.24
12	1.26%	Smarties	Müller	normal	164	3.5	23.9	No	2	No	0.62	0.03	0.32	0.71	0.23
13	1.18%	Mövenpick	Bauer	cream	183	3	16.6	No	9	Yes	0.4	0.05	0.14	0.53	0.23
14	1.13%	Campina	Campina	non-fat	47	4.4	7.1	No	3	Yes	0.18	0.02	0.1	0.22	0.21
15	0.94%	Landliebe	Campina	normal	100	3.9	15	No	8	Yes	0.31	0.03	0.12	0.6	0.22
16	0.86%	Jogole	Zott	non-fat	49	3.9	8	No	4	Yes	0.26	0.03	0.15	0.46	0.21
17	0.84%	Bighurt	Ehrmann	normal	65	3.9	4.5	No	1	No	0.19	0.02	0.09	0.24	0.19
18	0.57%	Mark Brandenburg	Campina	normal	146	2.7	16.8	No	10	Yes	0.19	0.03	0.12	0.29	0.21
19	0.42%	Private Label 2	Private Label 2	non-fat	46	4.4	6.9	No	4	Yes	0.16	0.02	0.11	0.29	0.13
20	0.31%	Private Label 3	Private Label 3	non-fat	78	4.5	6	No	1	No	0.09	0.01	0.03	0.1	0.24
21	0.25%	Extra Leicht	Bauer	non-fat	50	4	7.1	No	6	Yes	0.19	0.02	0.09	0.24	0.18
22	0.14%	Cremighurt	Ehrmann	cream	149	2.9	18.5	No	3	Yes	0.34	0.04	0.16	0.42	0.19

Legend: 1. fat level is defined by the fat content. We employ the European fat content classification: non-fat: max. 0.5% fat; low-fat: 1.5-1.8% fat; normal: min. 3.5% fat; cream: min. 10% fat. 2. Flavor is made up by the additional binary variables chocolate, cherry, vanilla, coffee, nature and cereals.

Source: own calculations

4.5 Results

4.5.1 Pretests

The results of the unit root tests are displayed in table 2. While the IPS and Hadri test is used for the panel data (retail and neighbor prices), we employ a standard Augmented Dickey Fuller test (ADF-test) for the raw milk prices. Following the Akaike information Criterion, the optimal lag structure is 6. The IPS-test results indicate that all retail prices series contain a unit root. The test suggests that at least one of the neighbor prices is stationary. This might be due to the fact that the IPS test is not applicable in the case of cross sectional dependences. The neighbor prices, however, are weighted averages of the retail prices and are consequently strongly related to each other. Thus, the Hadri test seems to be more appropriate in this case and it confirms that the retail prices as well as the neighbor prices contain a unit root and are I(1). According to the results of the ADF-test, in which the null hypothesis is that the price series contains a unit root, the raw milk prices are also I(1).

Table 2: Results of the Unit Roots Tests

	Retail Prices		Neighbor Retail Prices		Raw Milk Prices	
	Statistic	p-value	Statistic	p-value	Statistic	p-value
IPS-test	-79.7869	0.000	9.6763	1.0000		
Hadri-test	1.9*e03	0.000	5.7*e03	0.0000		
ADF Test					-0.932	0.77

Source: own calculations

To test for cointegration between the retail prices and the raw milk price, we apply the test after WESTERLUND (2007). The results are presented in table 3. Each of the four cointegration-tests supposed by WESTERLUND (2007) strongly rejects the null hypothesis that the series are not cointegrated, i.e. there is a long-run relationship with error-correction behavior between the producer prices of raw milk and the consumer prices of yoghurt. Thus, the preconditions to estimate an error correction model are fulfilled.

Table 3: Results of the Westerlund Panel Cointegration Test

Statistic	Value	Z-value	P-value
<i>group mean tests</i>			
Gt	-4.041	-85.922	0.000
Ga	-78.623	-410.907	0.000
<i>panel tests</i>			
Pt	-147.15	-70.597	0.000
Pa	-67.273	-399.940	0.000

Source: own calculations

Our analysis builds upon the assumption that we expect yoghurt prices to be connected horizontally and that the more similar the products are, the closer the connection among the prices. Before turning to estimate the full model, we determined the bilateral error correction models for the average price of each product line in each week. From these regressions (equation 18), we extracted the coefficients for the adjustment to the long-run equilibriums. If there is error correction, this coefficient has to be ranging between 0 and -1. This is the case for almost all combinations, only the product line “Campina” has no significant feedback with five other product lines. To determine whether the distance between the product lines influences the magnitude of the error correction process, we regressed the distance on the long-term adjustment parameter (ECT). The closer the products are, the higher the distance measure. Consequently, our auxiliary regression supports the hypotheses that the yoghurt prices react stronger to price changes of similar product lines.

Table 4: Results of auxiliary regression

Dependent variable: ECT	Coefficient	<i>t</i> -statistic
Distance	-0.553**	-2.56
Intercept	-0.237***	-19.38

Legend:***/**/* indicate statistical significance at the 1%/5%/10% significance level

Source: own calculations

4.5.2 The Econometric Model

The pretests concluded that all price series are I(1), have a cointegrated relationship and the horizontal relationship of the prices is influenced by the similarity of the yoghurts. Thus, we proceed to fit a panel error correction model with a spatial dimension as presented in equation 23. The results are reported in table 5. ECT denotes the error correction term, which is equal to the lagged residuals from equation 23 and captures the adjustment process to deviations from the long-run equilibrium. The

4. Product differentiation and cost pass through: a spatial error correction approach

coefficient is -0.416, meaning that if the producer price for milk changes, the deviation is on average cut back by 41.6% each week. The second coefficient, ECT* shows how prices react to spatially lagged deviations. Unlike the original ECT, this parameter of spillovers is not economically restricted to be either negative or positive. Positive spatial spillovers indicate that if e.g. the price of similar yoghurt is too high, there is a significant tendency that prices also adjust upwards. In our model the spatial spillover effect of error correction amounts to 0.201, which means that 20.1% of the neighboring error spillover onto the local yoghurts. According to the classification provided in the original application of spatial error correction models (BEENSTOCK and FELSENSTEIN, 2010), we find significant local (ECT) and spatial error correction (ECT*) mechanisms, which is labeled as global error correction.

Furthermore, table 5 also incorporates 6 lags of the producer price, 6 lags of the autoregressive price and also 6 spatial lags of the autoregressive component. The lag order is determined using the AIC. All coefficients are statistical significant. Thus, we can conclude that the current changes in local yoghurt prices depends on the lagged changes of the producer prices for raw milk and on the lagged changes in prices of neighboring yoghurts as well as on lagged changes in prices of the local yoghurt. Overall, the model is statistically different from 0 and explains 45.21% of the observed variance.

Table 5: Spatial fixed-effects panel error correction model

Dependent variable: ΔCP_{it}	Spatial-ECM		ECM	
	Coefficient	<i>t</i> -statistic	Coefficient	<i>t</i> -statistic
<i>error-correction-terms</i>				
ECT_{it-1}	-0.416***	-161.9	-0.398***	-163.3
ECT^*_{it-1}	0.201***	8.7		
<i>lags of the autoregressive consumer prices</i>				
ΔCP_{it-1}	-0.502***	-194.5	-0.520***	-213.5
ΔCP_{it-2}	-0.467***	-182.0	-0.474***	-194.5
ΔCP_{it-3}	-0.386***	-155.8	-0.387***	-163.5
ΔCP_{it-4}	-0.268***	-117.7	-0.271***	-123.4
ΔCP_{it-5}	-0.150***	-77.2	-0.148***	-78.4
ΔCP_{it-6}	-0.065***	-44.9	-0.063***	-44.6
<i>lags of the spatial-autoregressive consumer prices</i>				
ΔCP^*_{it-1}	-0.250***	-24.0		
ΔCP^*_{it-2}	0.056***	4.5		
ΔCP^*_{it-3}	0.201***	15.5		
ΔCP^*_{it-4}	0.084***	6.4		
ΔCP^*_{it-5}	0.143***	11.6		
ΔCP^*_{it-6}	0.119***	11.8		
<i>lags of the producer prices</i>				
ΔPP_{it-1}	0.157**	2.14	-0.168**	-2.3
ΔPP_{it-2}	-0.613***	-9.2	-0.870***	-13.2
ΔPP_{it-3}	0.113**	2.1	0.306***	5.7
ΔPP_{it-4}	0.0674	1.0	-0.087	-1.3
ΔPP_{it-5}	0.162**	2.2	0.254***	3.5
ΔPP_{it-6}	0.326***	4.6	0.607***	8.6
Intercept	0.000231***	7.8	0.0001***	9.0
<i>model fit</i>				
F-Test (p-value)	21045.05 (0.00)		32147.51 (0.00)	
R^2	0.4521		0.4503	
<i>Specification tests</i>				
likelihood ratio test	LR chi2 (7) = 1645.83		Prob > chi2 = 0.00	
Wald test	F (7, 510092) = 234.72		Prob > F = 0.00	
Hausmann test	Chi2(13) = 1702.21		Prob > chi2 = 0.00	

Source: own calculations

To further analyze the value of the new approach instead of estimating an error correction model, we report the results for comparison on the right hand in table 4. The ECT term in the restricted model is 1.8% larger compared to the spatial version of the model and the coefficient of determination drops by 0.18%. Even though the differences in absolute values seem to be rather small, different additional tests show that the corresponding spatial model fits the data significantly better: First, a likelihood ratio test allows us to conclude that the added spatial variables together result in statistically significant improvement in the model's fit. Moreover, a Wald-Test further shows that all spatial variables are jointly statistically different from zero. Finally, we can reject the null hypothesis of a Hausman-test that the differences across the model are not systematically different from zero.

4.6 Conclusion

In this article, we theoretically and empirically analyze the spatial and temporal price relationships on the German yoghurt market. We adopt a spatialized version of the stock flow model in which producers may decide which of the two varieties they want to offer while consumers may choose between the alternatives. Thus, the relative prices are the decisive factor that determines which yoghurt is produced and sold. In essence, the model shows that prices of one product type are dependent on the prices of other varieties and on lagged prices. The closer substitutes the products are, the higher the correlation of the prices in the long run. To empirically confirm this finding, we simultaneously estimate the effect of a commodity price change and the price change of close substitutes on retail prices by modeling a SPECM. Our results indicate that the vertical cost pass through from the price of raw milk to the consumer price of yoghurt is comparably high (41.6% per week) as well as spatial spillovers in error correction (20.1% per week). If similar products are priced above the long-run equilibrium, there exists a tendency to follow those prices and adjust prices upwards. Thus, regarding to BEENSTOCK and FELSENSTEIN (2010) we find global error correction processes within the German yoghurt market. Furthermore we detect that the estimate for the adjustment to the long-run equilibrium is significantly higher when the current price levels of close substitutes are accounted for in the panel error correction model. Furthermore, we can show that the closer two products are, the closer are their price movements. Consequently, our results highlight the importance for accounting for within category product differentiation.

From a managerial perspective, spatial spillovers in error correction could be used as a strategic tool by the retailer. Assume a retailer offers strong brands, maybe even so-called “must haves” for which the degree of market power lies on the wholesale and weaker brands that are potentially interchangeable. If the retailer seeks to adjust those prices downward, the manager could identify close substitutes; renegotiate lower wholesale prices for those products and wait for the stronger brand to follow the lead.

In further research, the procedure introduced in the present context of product differentiation can also be applied to a literal spatial setting: what is the influence of a retailer’s location on price pass through? Moreover, the proposed techniques could be useful in competition analysis: using a SPECM it is possible to simultaneously test for the relevant market with respect to product substitutability and in a geographical sense.

4.7 Literature

- BEENSTOCK, M., FELSENSTEIN, D. (2010): Spatial error correction and cointegration in nonstationary panel data: regional house prices in Israel. In: *Journal of Geographical Systems* 12, P. 189–206.
- BESANKO, D., DUBÉ, J.-P., GUPTA, S. (2005): Own-Brand and Cross-Brand Retail Pass-Through. In: *Marketing Science* 24, P. 123–137.
- BONANNO, A. (2012): Functional foods as differentiated products: the Italian yogurt market .In: *European Review of Agricultural Economics*.
- BRAY, J.R., CURTIS, J.T. (1957): An Ordination of the Upland Forest Communities of Southern Wisconsin. In: *Ecological Monographs* 27, P. 326–349.
- DRAGANSKA, M., JAIN, D.C. (2006): Consumer preferences and product-line pricing strategies: An empirical analysis. In: *Marketing Science* 25, P. 164–174.
- EMPEN, J. (2011). Preissetzung auf dem deutschen Joghurtmarkt: Eine Hedonische Analyse (51st Annual Conference, Halle, Germany, September 28-30, 2011 No. 115362). German Association of Agricultural Economists (GEWISOLA).
- ENGLE, R.F., GRANGER, C.W.J. (1987): Co-integration and error correction: representation, estimation, and testing. In: *Econometrica: journal of the Econometric Society*, P. 251–276.
- FROEB, L., TSCHANTZ, S., WERDEN, G.J. (2005): Pass-through rates and the price effects of mergers. In: *International Journal of Industrial Organization* 23, P. 703–715.
- HADRI, K. (2000): Testing for stationarity in heterogeneous panel data. In: *Econometrics Journal* 3, P. 148–161.
- IM, K.S., PESARAN, M.H., SHIN, Y. (2003). Testing for unit roots in heterogeneous panels. In: *Journal of Econometrics* 115, P. 53–74.
- Kalorientabelle, kostenloses Ernährungstagebuch, Lebensmittel Datenbank - Fddb [WWW Document], n.d. URL <http://fddb.info/> (accessed 4.4.13).
- KIM, D., COTTERILL, R.W. (2008): Cost Pass_Through in differentiated Product Marktes: The Case of US processed Cheese. In: *The Journal of Industrial Economics* 56, P. 32–48.
- LANCASTER, K. (1966): A new approach to consumer theory. In: *The journal of political economy* 74, P.132–157.
- LISTORTI, G., ESPOSTI, R. (2012): Horizontal price transmission in agricultural markets: Fundamental concepts and open empirical issues. In: *Bio-based and Applied Economics* 1, P. 81–108.
- PERSYN, D., WESTERLUND, J. (2008): Error-correction-based cointegration tests for panel data. In: *Stata Journal* 8, P. 232-241.
- PINKSE, J., SLADE, M.E. (2004): Mergers, brand competition, and the price of a pint. In: *European Economic Review* 48, P. 617–643.
- RICHARDS, T.J., ALLENDER, W.J., HAMILTON, S.F. (2013): Rivalry in Price and Location by Differentiated Product Manufacturers. In: *American Journal of Agricultural Economics* 95, 650–668.
- RICHARDS, T.J., GÓMEZ, M.I., LEE, J. (2012): Pass-Through and Consumer Search: An Empirical Analysis In: *Proceeding of the NCCC-134 Conference on Applied Commodity Price Analysis, Forecasting, and Market Risk Management. St. Louis, MO.* [<http://www.farmdoc.illinois.edu/nccc134>]
- ROJAS, C. (2008): Price Competition in US Brewing. In: *The Journal of Industrial Economics* 56, P. 1–31.
- SIG: SymphonyIRI Group (2011): Retail Scanner Data.

WESTERLUND, J. (2007): Testing for Error Correction in Panel Data. In: *Oxford Bulletin of Economics and Statistics* 69, P. 709–748.

WIRTHGEN, A. (2005): Consumer, retailer, and producer assessments of product differentiation according to regional origin and process quality. In: *Agribusiness* 21, P. 191–211.

ZIMMERMAN, P.R., CARLSON, J.A. (2010): Competition and cost pass-through in differentiated oligopolies. In: *MPRA Paper No. 25931, posted 16*.

4. Product differentiation and cost pass through: a spatial error correction approach

4.8 Appendix

A1: Neighbor Matrix

		1	2	3	4	5	6	7	8	9	10	11	12	13	14	15	16	17	18	19	20	21	22	Sum
1	Almighurt	0	0.06	0.05	0.05	0.05	0.01	0.05	0.03	0.05	0.05	0.03	0.04	0.06	0.04	0.05	0.05	0.06	0.05	0.05	0.03	0.05	0.07	1
2	Der große Bauer	0.06	0	0.05	0.05	0.05	0.01	0.05	0.04	0.05	0.05	0.03	0.05	0.07	0.04	0.05	0.05	0.04	0.05	0.05	0.03	0.07	0.05	1
3	Mit der Ecke Knusper	0.05	0.05	0	0.07	0.04	0.04	0.07	0.04	0.04	0.05	0.03	0.07	0.04	0.04	0.05	0.04	0.04	0.05	0.05	0.04	0.05	0.05	1
4	Mit der Ecke	0.05	0.05	0.07	0	0.05	0.04	0.08	0.04	0.05	0.05	0.03	0.06	0.05	0.04	0.05	0.04	0.04	0.05	0.04	0.03	0.04	0.05	1
5	Sahnejoghurt	0.05	0.05	0.05	0.06	0	0.01	0.05	0.04	0.05	0.05	0.04	0.04	0.06	0.05	0.05	0.07	0.04	0.05	0.05	0.04	0.05	0.06	1
6	LC1	0.02	0.03	0.08	0.09	0.02	0	0.10	0.08	0.03	0.03	0.06	0.11	0.02	0.03	0.03	0.02	0.07	0.03	0.02	0.07	0.03	0.03	1
7	Froop	0.05	0.04	0.06	0.08	0.04	0.04	0	0.04	0.05	0.05	0.04	0.06	0.04	0.04	0.05	0.04	0.05	0.05	0.04	0.04	0.04	0.04	1
8	Family Fruit	0.04	0.04	0.05	0.05	0.04	0.04	0.05	0	0.05	0.04	0.06	0.05	0.04	0.05	0.05	0.04	0.07	0.04	0.05	0.07	0.04	0.04	1
9	Lünebest	0.05	0.05	0.05	0.06	0.05	0.02	0.06	0.04	0	0.05	0.03	0.04	0.05	0.05	0.06	0.05	0.04	0.05	0.05	0.04	0.05	0.05	1
10	Private Label 1	0.05	0.05	0.05	0.05	0.05	0.01	0.05	0.04	0.05	0	0.03	0.04	0.05	0.05	0.06	0.05	0.04	0.06	0.08	0.06	0.06	0.04	1
11	Rahmjoghurt	0.04	0.04	0.04	0.04	0.05	0.04	0.05	0.07	0.04	0.04	0	0.05	0.04	0.05	0.04	0.04	0.07	0.04	0.05	0.07	0.05	0.05	1
12	Smarties	0.04	0.05	0.07	0.07	0.04	0.05	0.07	0.05	0.04	0.05	0.04	0	0.04	0.04	0.05	0.04	0.05	0.05	0.04	0.04	0.04	0.04	1
13	Mövenpick	0.06	0.08	0.05	0.05	0.06	0.01	0.05	0.03	0.05	0.05	0.04	0.04	0	0.05	0.05	0.05	0.03	0.05	0.04	0.03	0.07	0.06	1
14	Campina	0.04	0.04	0.04	0.05	0.05	0.01	0.05	0.04	0.05	0.05	0.04	0.04	0.05	0	0.07	0.06	0.04	0.07	0.06	0.05	0.06	0.05	1
15	Landliebe	0.05	0.05	0.05	0.06	0.05	0.02	0.05	0.04	0.05	0.05	0.03	0.05	0.04	0.07	0	0.05	0.04	0.08	0.05	0.03	0.05	0.04	1
16	Jogole	0.05	0.05	0.05	0.05	0.07	0.01	0.05	0.04	0.05	0.05	0.03	0.04	0.05	0.06	0.06	0	0.04	0.05	0.06	0.04	0.06	0.04	1
17	Bighurt	0.06	0.04	0.04	0.05	0.04	0.04	0.05	0.07	0.05	0.04	0.06	0.05	0.04	0.04	0.05	0.04	0	0.04	0.04	0.06	0.04	0.07	1
18	Mark Brandenburg	0.05	0.05	0.05	0.05	0.05	0.02	0.05	0.04	0.05	0.06	0.03	0.05	0.05	0.07	0.08	0.05	0.04	0	0.05	0.03	0.05	0.05	1
19	Private Label 2	0.04	0.05	0.05	0.05	0.04	0.01	0.05	0.04	0.05	0.08	0.04	0.04	0.04	0.06	0.05	0.06	0.04	0.05	0	0.07	0.06	0.04	1
20	Private Label 3	0.03	0.04	0.04	0.04	0.04	0.04	0.05	0.07	0.04	0.07	0.06	0.05	0.04	0.05	0.04	0.04	0.06	0.04	0.08	0	0.05	0.04	1
21	Extra Leicht	0.04	0.07	0.05	0.05	0.04	0.01	0.05	0.04	0.05	0.05	0.04	0.04	0.06	0.06	0.05	0.06	0.04	0.05	0.06	0.04	0	0.04	1
22	Cremighurt	0.07	0.05	0.05	0.05	0.06	0.01	0.05	0.04	0.05	0.05	0.04	0.04	0.06	0.05	0.05	0.04	0.06	0.05	0.05	0.03	0.05	0	1
Sum		1.00	1.03	1.10	1.16	0.97	0.49	1.17	0.93	1.01	1.05	0.83	1.08	0.98	1.01	1.10	0.99	0.98	1.07	1.05	0.92	1.06	1.01	

Source: own calculations

5. Kapitel

Bio auch bei der Preissetzung: Konsummilch in Deutschland⁵⁴

Autoren:

THORE HOLM, JENS-PETER LOY und CARSTEN STEINHAGEN

Der Beitrag wurde vorgestellt auf der Jahrestagung der
Gesellschaft für Wirtschafts- und Sozialwissenschaften des Landbaues e.V.

2012 in Hohenheim

⁵⁴ Die Förderung des Vorhabens erfolgt aus Mitteln des Zukunftsprogramms Wirtschaft Schleswig-Holstein. Das Zukunftsprogramm Wirtschaft wird aus dem Europäischen Fonds für regionale Entwicklung (EFRE) kofinanziert.

Zusammenfassung

In diesem Beitrag wird die vertikale Preistransmission zwischen den Molkereiabgabepreisen und den Verbraucherpreisen für ökologisch und konventionell erzeugte Konsummilch analysiert. Insgesamt werden 1060 verschiedene Preisreihen in wöchentlicher Preisnotierung für den Zeitraum 2005 bis 2008 in Deutschland untersucht. Eine Besonderheit gegenüber bisherigen Studien stellt der einzelbetriebliche Ansatz auf Seiten des Lebensmitteleinzelhandels dar. Die Ergebnisse zeigen sowohl für Bio-Milch als auch für konventionelle Milch positive Asymmetrien im Preisanpassungsprozess. Im Gegensatz zu konventioneller Milch gibt es bei Bio-Milch-Handelsmarken keine Reduktion der Marge und auch keine geringere Preisasymmetrie im Vergleich zu den Herstellermarken. Diese Ergebnisse deuten somit nicht auf eine Berücksichtigung der „corporate social responsibility“ bei der Preissetzung von Bio-Produkten hin.

5.1 Einleitung

Gesundheit ist nicht alles, aber ohne Gesundheit ist alles nichts (A. Schopenhauer). Diesem Credo folgend erhoffen sich viele Konsumenten eine verbesserte Gesundheit durch den Konsum von Biobensmitteln. Während die Hoffnung anfänglich durch konventionelle Analysen stark in Frage gestellt wurde, zeigen heutige Tests gleichwertige oder in einigen Dimensionen (mehr Vitamine, weniger Rückstände) deutlich bessere Qualitäten bei Bioprodukten im Vergleich zu ihren konventionellen Substituten. Neben der gesundheitlichen Wirkung geht es dem Konsumenten um die Schonung der Ressourcen (nachhaltige Produktion), Gentechnikfreiheit und die sogenannte „corporate social responsibility“. Auch in diesen Dimensionen hat sich die Erfüllung der Kriterien im Zeitablauf verbessert (TEST, 2010). Bei standardisierten Produkten wie Vollmilch können Konsumenten selbst kaum Qualitätsunterschiede zwischen Bio-Produkten und konventionellen feststellen. Dennoch können die Unterschiede in den Vertrauenseigenschaften Preisaufschläge bei Bioprodukten rechtfertigen. Begründet werden die Preisaufschläge mit den höheren Produktions- und Vermarktungskosten (vgl. BIOPRODUKTE IM LEH). Bei Vollmilch variieren im Zeitraum von 2005 bis 2008 die mittleren Verbraucherpreise einer konventionell erzeugten Herstellermarke (Handelsmarke) zwischen 0,55 (0,50) und 1,19 (0,75) Euro pro Liter. Für Bio-Milch liegen die mittleren Verbraucherpreise von Herstellermarken (Handelsmarken) zwischen 0,60 (0,65) bis 1,39 (1,17) Euro pro Liter, also deutlich über den Preisen der konventionellen Produkte.

Gerade der konventionelle Lebensmitteleinzelhandel (LEH) wird immer wieder mit dem Vorwurf der Marktmissbrauch konfrontiert. Asymmetrische Preisanpassung wird dabei als ein Indiz für Marktmacht herausgestellt. Ob und inwieweit sich ein solches Verhalten auch in der Preissetzung bei Bio-Milch zeigt, ist Gegenstand dieser Arbeit. Dazu wird die vertikale Preistransmission zwischen den Molkereiabgabepreisen und den Verbraucherpreisen von Konsummilch (ökologisch und konventionell erzeugt) im deutschen LEH analysiert. So wird der Frage nachgegangen, ob es sich bei den Preisunterschieden zwischen ökologisch und konventionell erzeugter Konsummilch lediglich um einen Niveauunterschied handelt oder aber ob die beiden Produkte sich zusätzlich durch unterschiedliche Preisanpassungspolitiken des LEHs voneinander abheben. Desweiteren wird geklärt, ob der LEH bei den starken Herstellermarken im Vergleich zu den Handelsmarken tatsächlich in der Lage ist, die Verbraucherpreise flexibler an sich ändernde Molkereiabgabepreise anzupassen, um eine etwaige asymmetrische Preistransmission zu seinen eigenen Gunsten zu nutzen.

Der Beitrag ist wie folgt gegliedert: Kapitel 2 gibt einen kurzen Überblick über die Literaturbeiträge, die sich mit der vertikalen Preistransmission bei Milch und Milchprodukten beschäftigen. In Kapitel 3 wird das methodische Vorgehen erläutert; Kapitel 4 beschreibt die Datengrundlage; in Kapitel 5 werden die Ergebnisse beschrieben; der Beitrag schließt mit einem Fazit in Kapitel 6.

5.2 Literaturüberblick

Angefangen mit KINNUCAN und FORKER (1987) gibt es eine Reihe von Artikeln, die sich speziell mit der vertikalen Preistransmission bei Milch und Milchprodukten beschäftigt haben. Nahezu alle diese Studien zeigen eine positive asymmetrische Preistransmission (KINNUCAN und FORKER, 1987; SERRA und GOODWIN, 2003; CHAVAS und MEHTA, 2004; JENSEN und MØLLER, 2007; BAUMGARTNER ET AL., 2009; EUROPÄISCHE KOMMISSION, 2009 und STEWART und BLAYNEY, 2011). Eine positive asymmetrische Preistransmission aus Sicht des LEH liegt dann vor, wenn bei steigenden Einkaufspreisen (Erzeugerpreis, Molkereiabgabepreis) der Verbraucherpreis im LEH signifikant schneller angehoben wird als er bei sinkenden Einkaufspreisen gesenkt wird (MEYER und VON CRAMON-TAUBADEL, 2004). Folglich führt die Anwendung von positiver asymmetrischer Preistransmission zu einer temporären Steigerung der Marge des LEH. Eine solche asymmetrische Preistransmission kann verschiedene Ursachen haben u.a. Menükosten, Marktmacht, Preisstützung, Inflation und Mischkalkulationen des LEH.⁵⁵

Viele dieser Studien analysieren die Preisbeziehung zwischen dem Erzeugerpreis und dem Verbraucherpreis. Ein Problem bei der Verwendung des Erzeugerpreises ist, dass die Landwirte oftmals langfristige Verträge mit ihren Molkereien haben und bei den genossenschaftlichen Molkereien Landwirte zudem Teilhaber am Unternehmen sind. Folglich muss die Beziehung zwischen Erzeuger- und Verbraucherpreis nicht den Regeln der auf Arbitrage basierten Marktintegration folgen. Desweiteren sind die Daten zumeist hoch aggregiert und liegen nur in monatlicher Frequenz vor. Aufgrund der Datenbasis kann also nur eine Aussage für das durchschnittliche Verhalten der gesamten Industrie getroffen werden. VON CRAMON-TAUBADEL ET AL. (2006) haben gezeigt, dass die Verwendung solch aggregierter Daten zu verzerrten Interpretationen des Preistransmissionsverhaltens einzelner Akteure führen kann.⁵⁶ Ein dritter Kritikpunkt an den bisherigen Studien ist die Tatsache, dass die vertikale Preistransmission anhand von statistischer Signifikanz bewertet wird. Es werden allerdings keine Aussagen darüber getroffen, inwieweit eine statistisch signifikant nachgewiesene asymmetrische Preisreaktion auch von ökonomischer Relevanz ist. Diesen Kritikpunkten soll in diesem Beitrag Rechnung getragen werden

⁵⁵ Eine detaillierte Erläuterung der Ursachen asymmetrischer Preistransmission findet sich in MEYER und CRAMON-TAUBADEL (2004).

⁵⁶ Als „einzelner Akteur“ ist beispielsweise eine spezielle Einkaufsstätte im Aggregat „LEH“ zu verstehen.

5.3 Methodisches Vorgehen

ENGLE und GRANGER (1987) haben mit ihrer Arbeit zur Kointegration auch einen entscheidenden Beitrag zur Messung asymmetrischer Preistransmission geleistet (GRANGER und LEE, 1989; VON CRAMON-TAUBADEL ET. AL, 1996). Die von ihnen vorgeschlagene Fehlerkorrekturdarstellung für kointegrierte Prozesse schließt Scheinkorrelationen aus und liefert eine ökonomisch gut zu interpretierende Modellspezifikation.⁵⁷ Die grundlegende Idee bei der Ermittlung von asymmetrischer Preistransmission ist, dass ein langfristiges Gleichgewicht zwischen zwei Zeitreihen (Kointegration) besteht. Werden Abweichungen von diesem Gleichgewicht in Abhängigkeit vom Vorzeichen der Abweichung mit signifikant unterschiedlichen Geschwindigkeiten abgebaut, so liegt asymmetrische Preistransmission vor. Eventuell auftretende Asymmetrien im Preistransmissionsprozess können in positive und in negative Asymmetrien eingeteilt werden. Betrachtet man die Beziehung zwischen Großhandelspreisen und Verbraucherpreisen, so bedeutet eine positive Asymmetrie aus Sicht des LEH, dass die Verbraucherpreise schneller angepasst werden, wenn der Großhandelspreis angestiegen ist, als sie bei einem gesunkenen Großhandelspreis gesenkt werden. Diese positive Asymmetrie führt folglich dazu, dass die Marge für einen bestimmten Zeitraum höher ist als im langfristigen Gleichgewicht. Negative Asymmetrien beschreiben entsprechend das Gegenteil. In aktuelleren Beiträgen zur Ermittlung der Preistransmission wird das grundlegende Fehlerkorrekturmodell weiter modifiziert, indem auch nicht-kontinuierliche Anpassungen an das langfristige Gleichgewicht berücksichtigt werden (MEYER, 2002). Diese modifizierten Fehlerkorrekturmodelle werden als Threshold-Fehlerkorrekturmodelle bezeichnet. Das Modell von GRANGER und LEE (1989) ist bereits ein Threshold-Fehlerkorrekturmodell. Der Threshold wird bei diesem Ansatz ex ante auf den Wert Null gesetzt. Der Wert des tatsächlichen Thresholds wird heute mithilfe verschiedener Methoden in einer Vorstufe geschätzt. Die in diesem Beitrag verwendeten Thresholds werden mit Hilfe der Prozedur von CHAN (1993) ermittelt. Bei diesem Vorgehen wird in einem ersten Schritt das langfristige Gleichgewicht zwischen zwei Zeitreihen geschätzt. Alle Residuen aus dieser Beziehung werden als potenzielle Thresholds geprüft. In einem zweiten Schritt wird dann ein Threshold-Autoregressives (TAR) Modell geschätzt, wobei jedes der in Schritt 1 ermittelten Residuen einmal als Threshold gesetzt wird. Das Modell mit den geringsten RSS (Residuenquadrate) identifiziert den geschätzten (optimalen) Threshold. Bei der Analyse von vertikaler Preistransmission werden häufig Fehlerkorrekturmodelle mit zwei Thresholds und entsprechend drei Regimen verwendet. Die Verwendung solcher Modelle erlaubt es, die Existenz von Anpassungskosten (menu cost) zu berücksichtigen.⁵⁸ Betrachtet man die Beziehung zwischen den Großhandelspreisen und den Verbraucherpreisen, so verhindern Anpassungskosten die Reaktion auf kleine Änderungen des

⁵⁷ Erste methodische Konzepte wurden von WOLFFRAM (1971, 1972) und HOUCK (1977) vorgestellt.

⁵⁸ Anpassungskosten sind in diesem Zusammenhang die Kosten, die bei einer Preisänderung anfallen (neue Preisauszeichnungen, neue Preiskataloge, Informieren der Geschäftspartner, etc.).

Großhandelspreises. Eine Anpassung des Verbraucherpreises erfolgt folglich nur, wenn die Änderung des Großhandelspreises eine bestimmte Schwelle überschreitet. In einem Fehlerkorrekturmodell mit 3 Regimen werden diese Schwellen durch die beiden Thresholds definiert. Das resultierende innere Regime wird auch als „inactive band“ bezeichnet. Ist die Änderung des Großhandelspreises so gering, dass die Abweichung vom langfristigen Gleichgewicht im inneren Regime lokalisiert ist, so findet keine Anpassung statt.

Bei einem derartigen Two-Threshold-Fehlerkorrekturmodell wird für jedes der drei Regime ein eigener autoregressiver Prozess unterstellt. Dieses Vorgehen hat allerdings zur Folge, dass es wesentlich diffiziler wird, die Stationarität der Fehlerterme aus der Langfristbeziehung zu analysieren. Die Stationarität der Fehlerterme ist eine Voraussetzung für Kointegration. TJØSTHEIM (1990) hat bewiesen: Wenn die autoregressiven Prozesse in den beiden äußeren Regimen stationäre sind, dann ist der komplette Prozess stationär.⁵⁹ Bei Vorliegen von Threshold-Kointegration und einer symmetrischen Lagstruktur der Ordnung k über alle Preise kann ein Fehlerkorrekturmodell der folgenden Form geschätzt werden:

$$\Delta p_{1t} = \alpha_0 + I_{t_1} \delta^- \mu_{t-1} + (1 - I_{t_1} - I_{t_2}) \delta^0 \mu_{t-1} + I_{t_2} \delta^+ \mu_{t-1} + \rho \Delta p_{2t} + \sum_{j=1}^k \beta_{1j} \Delta p_{1,t-j} + \sum_{j=1}^k \beta_{2j} \Delta p_{2,t-j} + v_t \quad (1)$$

Gleichung 1 zeigt ein Two-Threshold-Fehlerkorrekturmodell mit drei Regimen.⁶⁰ Δp_1 (Δp_2) steht für die Änderungen der endogenen (exogenen) Preise, μ_t ist das Residuum aus der Schätzung des langfristigen Gleichgewichts und charakterisiert somit die Abweichung vom langfristigen Gleichgewicht, δ^- (δ^+) zeigt die Abbauraten negativer (positiver) Abweichungen vom langfristigen Gleichgewicht auf, δ^0 bildet die Anpassungsrate im inneren Regime (inactive band) ab, ρ beschreibt die kontemporäre Anpassung des endogenen an eine Änderung des exogenen Preises und β_{1j} (β_{2j}) kennzeichnet den Einfluss der Lags des endogenen (exogenen) Preises auf die Änderung des endogenen Preises. Die Regimezugehörigkeit wird über die beiden Indikatorfunktionen I_{t_1} und I_{t_2} definiert. Ist μ_{t-1} kleiner als der untere Threshold (θ_1) dann gilt $I_{t_1} = 1$ (unteres Regime), andernfalls gilt $I_{t_1} = 0$, ist hingegen μ_{t-1} größer als der obere Threshold (θ_2), gilt $I_{t_2} = 1$ (oberes Regime) ansonsten $I_{t_2} = 0$.

⁵⁹ Für genauere Details zur Bestimmung der Threshold-Kointegration siehe auch CHAN ET AL. (1985), ANDREWS und PLOBERGER (1994), HANSEN (1996), BALKE und FOMBY (1997).

⁶⁰ Auch wenn bei Anpassungskosten eine Two-Threshold-Modell mit drei Regimen theoretisch zu rechtfertigen ist, haben wir zusätzlich nach der Methode von STRIKHOLM und TERÄSVIRTA (2006) die optimale Anzahl der Regime empirisch getestet.

5.4 Daten

Der Molkereisektor (2006: 198 Molkereien) in Deutschland lässt sich in genossenschaftlich organisierte (2006: 57 Molkereien) und nicht-genossenschaftlich organisierte (private) Unternehmen (2006: 141 Molkereien) unterteilen. Auch wenn es in Deutschland wesentlich mehr private Molkereien als Genossenschaften gibt, so werden dennoch 50 % der Rohmilch in Genossenschaften verarbeitet⁶¹ (AMI, 2010; BMELV, 2008). Neben der Größe unterscheiden sich die genossenschaftlich und die privat organisierten Molkereien zusätzlich auch in der unternehmerischen Ausrichtung. Während die Genossenschaften die Kostenführerschaft anstreben, indem sie hauptsächlich Standardprodukte wie Milch und Butter produzieren und dadurch Skaleneffekte realisieren, setzen die privaten Molkereien ihren Fokus auf verstärkte Marketingaktivitäten und den Verkauf von hochveredelten Milchprodukten (EVERWAND ET AL., 2007; BUNDESKARTELLAMT, 2009). Vergleicht man konventionell und ökologisch produzierte Milch miteinander, so ist der Anteil der ökologisch produzierten Milch, die an die Molkereien geliefert wird, noch verschwindend gering: 2008 wurden 27,8 Mio. Tonnen Milch an die deutschen Molkereien geliefert, davon waren lediglich 0,46 Mio. Tonnen Bio-Milch. Das entspricht einem Anteil von nur 1,6 % (AMI, 2010).

Der LEH-Sektor in Deutschland zeichnet sich durch eine hohe Marktkonzentration aus. Die sechs größten LEH-Ketten haben zusammen bereits einen Umsatzanteil von über 75 % (FRIEDRICH, 2010).⁶² Die daraus resultierende Marktmacht dieser sechs Unternehmen muss allerdings nicht zwangsläufig dazu führen, dass diese eine höhere Marge erwirtschaften, da sie untereinander einer großen Konkurrenz ausgesetzt sind und die Verbraucher sehr preissensitiv reagieren (TWARDAWA, 2006; BACHL ET AL., 2010; HELLBERG-BAHR ET AL., 2010). Der LEH-Sektor lässt sich in fünf verschiedene Distributionskanäle einteilen (A.C. NIELSEN, 2006). Supermärkte zeichnen sich dadurch aus, dass sie fast ausschließlich Nahrungsmittel verkaufen und eine Verkaufsfläche von unter 799m² haben. Kleine (große) Verbrauchermärkte verkaufen auf einer Fläche von 800m² bis 1499m² (1500m² bis 5000m²) hauptsächlich Nahrungsmitteln aber auch einige Nichtnahrungsmittel. Im Sortiment von SB-Warenhäusern (Verkaufsfläche > 5000m²) sind neben Nahrungsmitteln auch etliche andere Waren wie etwa Kleidungsstücke und Elektronikartikel enthalten. Die Discounter zeichnen sich durch eine schmale Produktpalette von zumeist Nahrungsmitteln und einem großen Anteil an Handelsmarken aus (AGGARWAL, 2003; CLEEREN ET AL., 2010).

Zur Analyse der vertikalen Preistransmission zwischen dem Molkereisektor und dem LEH-Sektor werden als Verbraucherpreise Daten aus dem Scanner-Daten-Panel der SymphonyIRI Group GmbH

⁶¹ Zu begründen ist diese Tatsache damit, dass die genossenschaftlichen Molkereien im Durchschnitt wesentlich größer sind als die privaten Molkereien. Unter der sechs größten Molkereien (zusammen haben diese einen Marktanteil vom 50%) sind vier Molkereien (DMK, Hochwald, Campina, MUH) genossenschaftlich und zwei privat (Müller, Omira) organisiert (FRIEDRICH 2010).

⁶² Edeka, Rewe, Metro, Lidl/Schwarz, Aldi, Lekkerland.

5. Bio auch bei der Preissetzung: Konsummilch in Deutschland

(SIG, 2011) verwendet. Dieses Retail-Scanner-Daten-Panel beinhaltet für die Jahre 2005 bis 2008 wöchentliche Preisbeobachtungen für Konsummilch in einzelnen Einkaufsstätten. Insgesamt liegen über 2 Millionen Preisbeobachtungen vor. Aus allen Beobachtungen wurden die Produkte ausgewählt, die einen Fettgehalt von 3,5 % haben und im 1 Liter Tetrapack verkauft werden. Des Weiteren sind nur Produkte berücksichtigt worden, für die in jeder Woche des Beobachtungszeitraums Preisnotierungen vorliegen.⁶³

Tabelle 1 gibt einen Überblick über die verwendeten Daten. Neben der Unterscheidung zwischen ökologisch und konventionell erzeugter Milch werden die Handels- den Herstellermarken gegenübergestellt. Handelsmarken gehören dem LEH, Herstellermarken gehören dem produzierenden Unternehmen. Entsprechend ist auch der LEH für das Marketing und die Preissetzung bei den Handelsmarken verantwortlich (COLLINS-DODD, 2003). Bei den Herstellermarken kann zusätzlich zwischen genossenschaftlichen Molkereien und privaten Molkereien unterschieden werden. Der Anteil der ökologisch erzeugten Milch ist auch auf Verbraucherebene sehr gering. Berücksichtigt man die verkauften Mengen aus dem vorliegenden Datensatz, so beträgt der Marktanteil der ökologisch produzierten Milch lediglich 3,4 %⁶⁴. Insgesamt stehen 143 (917) Verbraucher-Preisreihen für Bio-Milch (konventionelle Milch) zur Analyse der vertikalen Preistransmission zur Verfügung.

⁶³ Der komplette Beobachtungszeitraum (2005 bis 2008) umfasst 208 Wochen.

⁶⁴ Betrachten man den Umsatz ergibt sich ein vergleichbarer Umsatz von 3,3% am gesamten Milchmarkt (Jonas, 2005).

Tabelle 1: Deskriptive Statistik der wöchentlichen Verbraucherpreise für Konsummilch in Deutschland über den Zeitraum 2005 bis 2008

	ökologisch erzeugte Milch - 3,5% Fett (Marktanteil: 3.45%)						konventionell erzeugte Milch - 3,5% Fett (Marktanteil: 96.5%)					
	Marken (Preisreihen)	Marktanteil	Preis (in €/l)				Marken (Preisreihen)	Marktanteil	Preis (in €/l)			
			Mittelwert	Standardabw.	Min.	Max.			Mittelwert	Standardabw.	Min.	Max.
Großhandelspreis			0.49	0.05	0.44	0.6			0.49	0.05	0.44	0.6
Preisreihen	(143)		0.97	0.12	0.6	1.39	(917)		0.77	0.16	0.5	1.19
Marke	14 (143)						70 (917)					
Herstellermarke	4 (24)	27.11%	0.99	0.17	0.6	1.39	49 (631)	41.54%	0.84	0.13	0.55	1.19
genossenschaftliche Molkereien	1 (9)	8.48%	1.11	0.13	0.99	1.39	35 (298)	23.28%	0.79	0.12	0.55	1.08
private Molkereien	3 (15)	18.63%	0.92	0.14	0.6	1.19	14 (333)	18.26%	0.89	0.12	0.62	1.19
Handelsmarken	10 (119)	72.89%	0.96	0.1	0.65	1.17	21 (286)	58.46%	0.6	0.08	0.5	0.75
Produktart												
Vollmilch	10 (74)	77.42%	0.95	0.14	0.6	1.39	35 (320)	23.45%	0.79	0.15	0.5	1.09
H_Milch	4 (69)	22.58%	0.98	0.08	0.89	1.17	35 (597)	76.55%	0.76	0.17	0.55	1.19
	Geschäfte (Preisreihen)											
Geschäfte	124 (143)						326 (917)					
Supermarkt	25 (27)	16.68%	0.98	0.13	0.65	1.39	72 (168)	6.81%	0.76	0.17	0.55	1.19
kleiner Verbrauchermarkt	23 (25)	17.68%	0.97	0.11	0.79	1.25	60 (175)	9.32%	0.77	0.17	0.55	1.19
großer Verbrauchermarkt	26 (35)	34.73%	0.96	0.13	0.6	1.19	72 (233)	25.73%	0.78	0.16	0.54	1.15
SB-Warenhaus	46 (52)	28.51%	0.97	0.1	0.69	1.15	83 (274)	50.60%	0.78	0.15	0.54	1.09
Discounter	4 (4)	2.41%	0.86	0.09	0.79	0.99	39 (67)	7.54%	0.65	0.14	0.5	1.05

Quelle: Eigene Berechnungen mit STATA CORP. (2011) basierend auf SIG (2011).

Es werden 14 (70) verschiedene Bio-Milchmarken (konventionelle Milch) betrachtet. Bei diesen handelt es sich um 4 (49) Herstellermarken und um 10 (21) Handelsmarken. Insgesamt liegen dem Datensatz 124 (326) LEH-Geschäfte zugrunde in denen Bio-Milch (konventionelle Milch) verkauft wird. Innerhalb der fünf verschiedenen Geschäftsformate ist der Marktanteil mit 34,73 % für Bio-Milch im großen Verbrauchermarkt am größten, bei der konventionell erzeugten Milch haben die SB-Warenhäuser den weitaus größten Marktanteil (> 50 %).⁶⁵ Unabhängig von der Stärke der Marke oder vom Geschäftstyp ist die ökologisch erzeugte Milch im Mittel stets teurer als die konventionelle. Bei einem genaueren Vergleich der beiden Produkte fallen allerdings einige Unterschiede auf. Während es bei den Marken der konventionell erzeugten Milch einen deutlichen Unterschied in den mittleren Preisen von Herstellermarken (0,84 € pro Liter) und Handelsmarken (0,60 € pro Liter) gibt, existiert ein solcher Preisunterschied bei den Bio-Milchmarken nicht. Im Mittel kostet eine Bio-Milch-Handelsmarke 0,96 € pro Liter, während die Bio-Milch-Herstellermarke im Mittel mit 0,99 € pro Liter nur unwesentlich teurer ist. Einer genauere Aufteilung der Herstellermarken zeigt, dass Bio-Milch, die von einer genossenschaftlichen Molkerei (1,11 € pro Liter) produziert wird, im Schnitt 0,19 € pro Liter teurer ist als ein vergleichbares Produkt einer privaten Molkerei (0,92 € pro Liter). Bei der konventionell erzeugten Milch kehrt sich dieses Verhältnis um: Konsummilch einer genossenschaftlichen Molkerei (0,79 € pro Liter) ist im Mittel dieser Produktgruppe 0,10 € pro Liter günstiger als Konsummilch einer privaten Molkerei (0,89 € pro Liter). Ein Vergleich der Verbraucherpreise in den einzelnen Geschäftsformaten zeigt, dass für beide Produkte das Preisniveau im Discounter am geringsten ist. Die Preisniveaus der übrigen Geschäftsformate unterscheiden sich nicht signifikant.

Als Molkereiabgabepreis wird ein vom Bundesministerium für Ernährung, Landwirtschaft und Verbraucherschutz (BMELV) veröffentlichter Preis verwendet. Das BMELV veröffentlicht in den statistischen Monatsberichten ein Aggregat über die Preismeldungen der deutschen Molkereien, in dem sowohl die Preise konventionell erzeugter Milch, als auch die Preise von ökologisch produzierter Milch enthalten sind. Auch wenn die Einkaufspreise der LEH-Ketten im Mittel schwanken, so stellt der verwendete Molkereiabgabepreis einen nach Meinung von Experten nach guten Proxy für die Änderung der Einkaufspreise des LEH-Sektors dar.

Die optimale Laglänge aller verwendeten Preisreihen wird anhand des Akaike Informationskriteriums (AIC) und eines Log-Likelihood-Ratio-Tests (LR) bestimmt. Anhand des AIC (LR) zeigt sich, dass für 88 % (70 %) der Preisreihen bis zu vier Lags die optimale Wahl darstellen. Mittels des ADF-Tests und des KPSS-Tests ermitteln sich die Stationaritätseigenschaften der Preisreihen. Die Nullhypothese des ADF-Test (H_0 : keine Stationarität) kann bei einer Irrtumswahrscheinlichkeit von 5 % für mehr als 99 % der Preisreihen nicht abgelehnt werden. Die Nullhypothese des KPSS-Test (H_0 : Stationarität)

⁶⁵ An dieser Stelle ist zu beachten, dass der vorliegende Datensatz die Discounter Aldi und Lidl nicht berücksichtigt. Die errechneten Marktanteile spiegeln demnach nicht die tatsächlichen Marktanteile des deutschen LEH-Sektors wider.

wird für 100 % der Preisreihen abgelehnt. Die ersten Differenzen hingegen weisen eindeutig Stationarität auf. Folglich sind die verwendeten Preisreihen alle integriert vom Grade 1. Die Kointegration zwischen dem Großhandelspreis und den Verbraucherpreisreihen wird in einem ersten Schritt anhand des Two-Step-Verfahrens von ENGLE und GRANGER (1987) und des Johansen-Test (JOHANSEN, 1988, 1995) ermittelt. Für die Bio-Milch-Preisreihen weist das Engle und Granger Two-Step-Verfahren (Johansen-Test) bei einer Irrtumswahrscheinlichkeit von 5 % in nur 23 % (55 %) der Preisbeziehungen Kointegration nach. Bei den Preisreihen der konventionell erzeugten Konsummilch ist der Anteil der kointegrativen Beziehungen deutlich höher. Legt man die Ergebnisse des Two-Step-Verfahrens zu Grunde, so liegt in 66 % der Fälle Kointegration vor. Folgt man den Ergebnissen des Johansen-Tests, so gilt Kointegration sogar in 87 % der Fälle. Da für Bio-Milch bei einem Großteil der Preisbeziehungen keine Kointegration nachgewiesen werden kann, wird in einem zweiten Schritt auf Threshold-Kointegration nach dem Ansatz von ENDERS und SIKLOS (2001) getestet.⁶⁶ Basierend auf der ϕ -Teststatistik (modifiziert für 3 Regime) ergibt sich für Bio-Milch (konventionell erzeugte Konsummilch) in 87% (95%) der untersuchten Preisbeziehungen Threshold-Kointegration.

⁶⁶ ENDERS und SIKLOS (2001) entwickeln ein Verfahren für zwei Regime. Wir erweitern diesen Ansatz auf drei Regime und bestimmen mithilfe einer Monte-Carlo-Simulation die ϕ -Teststatistik für 4 Lags und 208 Beobachtungen. Diese ergibt 4,84; 5,84 und 8,15 für das 90-, 95- und 99-Prozentig-Signifikanzniveau.

5.5 Ergebnisse

Der Molkereiabgabepreis wird in dem Two-Threshold-Fehlerkorrekturmodell als exogene Variable gesetzt. Granger-Kausalitätstests bestätigen diese Annahme. In über 90 % aller analysierten Preisbeziehungen ist der Großhandelspreis Granger-kausal zum Verbraucherpreis, allerdings ist der Verbraucherpreis in weniger als 50 % der Fälle Granger-kausal zum Großhandelspreis.

Um das beschriebene Threshold-Fehlerkorrekturmodell (Gleichung 1) zu schätzen, wird analog zum Two-Step-Verfahren von ENGLE und GRANGER (1987) in einem ersten Schritt für jede der Preisreihen die Langfristbeziehung mit dem Molkereiabgabepreis geschätzt. Die daraus resultierenden Residuen werden anschließend verwendet, um über das Grid-Search-Verfahren von CHAN (1993) die beiden Thresholds θ_1 und θ_2 zu ermitteln. Nach der Ermittlung der exakten Thresholds wird dann in einem zweiten Schritt das eigentliche Threshold-Fehlerkorrekturmodell geschätzt.

Um die Ergebnisse der 143 (917) Preisbeziehungen bei Bio-Milch (konventionelle Milch) übersichtlich darstellen zu können, wird eine „Dependent-Variable-Regression“ mit den Schätzern des Anpassungsprozesses aus dem Fehlerkorrekturmodell durchgeführt. Es werden explizit die drei Anpassungsparameter der Abweichungen vom langfristigen Gleichgewicht (δ -, δ_0 , δ +), der kontemporäre Anpassungsparameter (ρ) und die durchschnittliche Marge des LEH betrachtet. Als exogene Variablen haben wir sowohl für die ökologisch produzierten, als auch für die konventionell erzeugten Vollmilchprodukte Dummies für Herstellermarken von privaten Molkereien und von genossenschaftlichen Molkereien, sowie Dummies für Handelsmarken verwendet. Desweiteren sind in die Schätzung Dummies für Frischmilch und H-Milch und Dummies für die verschiedenen Geschäftsformate eingeflossen. Zur Durchführung dieser Methode eignet sich sowohl eine OLS (ordinary least square) als auch eine WLS (weighted least square) Schätzung. Der Unterschied in den beiden Schätzungen ist, dass die OLS-Methode zwar unverzerrte aber möglicherweise ineffiziente Schätzer liefert, die WLS-Methode hingegen potentiell verzerrte dafür aber effiziente Schätzer (LEWIS, 2005). Da die Ergebnisse der beiden Schätzverfahren sehr ähnlich sind, werden hier die Ergebnisse der OLS-Methode dargestellt.

Tabelle 2: Ergebnisse der "Dependent-Variable-Regression" für ökologisch und konventionell erzeugte Vollmilch

ökologisch erzeugte Vollmilch	ϕ	δ^-	$\delta 0$	δ^+	ρ
Handelsmarken-Frischmilch einer genossenschaftlichen Molkerei verkauft im Discounter	0.369***	-0.311***	0.0336	-0.00139	0.0146
Marken im Vergleich zur Referenzgruppe					
Herstellermarke	0.171***	0.0337	-0.0846	0.00799	0.00230
H-Milch im Vergleich zur Referenzgruppe					
H-Milch	0.0257***	0.0679**	0.0252	0.0225*	0.0254
Geschäftstypen im Vergleich zur Referenzgruppe					
Supermarkt	0.0809***	0.0836	-0.0636	-0.0462	0.0308
kleiner Verbrauchermarkt	0.0914***	0.0845	-0.0170	-0.0377	0.0350
großer Verbrauchermarkt	0.0937***	0.0639	-0.100	-0.0494	0.0971
SB-Warenhaus	0.102***	0.0512	-0.174	-0.0796**	0.141*
konventionell erzeugte Vollmilch	ϕ	δ^-	$\delta 0$	δ^+	ρ
Handelsmarken-Frischmilch einer genossenschaftlichen Molkerei verkauft im Discounter	0.0904***	-0.629***	-0.0885***	-0.240***	0.0850***
Marken im Vergleich zur Referenzgruppe					
Herstellermarke	0.186***	0.313***	0.0506***	0.158***	-0.0357***
H-Milch im Vergleich zur Referenzgruppe					
H-Milch	0.000155	0.0220**	0.0215	0.00503	0.0424***
Geschäftstypen im Vergleich zur Referenzgruppe					
Supermarkt	0.0427***	0.0839***	0.0395	0.0114	0.00725
kleiner Verbrauchermarkt	0.0404***	0.0912***	0.0159	0.0155	0.0158
großer Verbrauchermarkt	0.0202**	0.0529***	0.0174	0.0123	0.0374**
SB-Warenhaus	0.00431	0.0764***	-0.0262	0.0132	0.0356**

Legende: ϕ : durchschnittliche Marge des LEH, δ^- : Anpassung im unteren Regime,

$\delta 0$: Anpassung im mittleren Regime, δ^+ : Anpassung im oberen Regime, ρ : kontemporäre Anpassung

Quelle: eigene Berechnungen mit StataCorp. (2011) basierend auf SIG (2011)

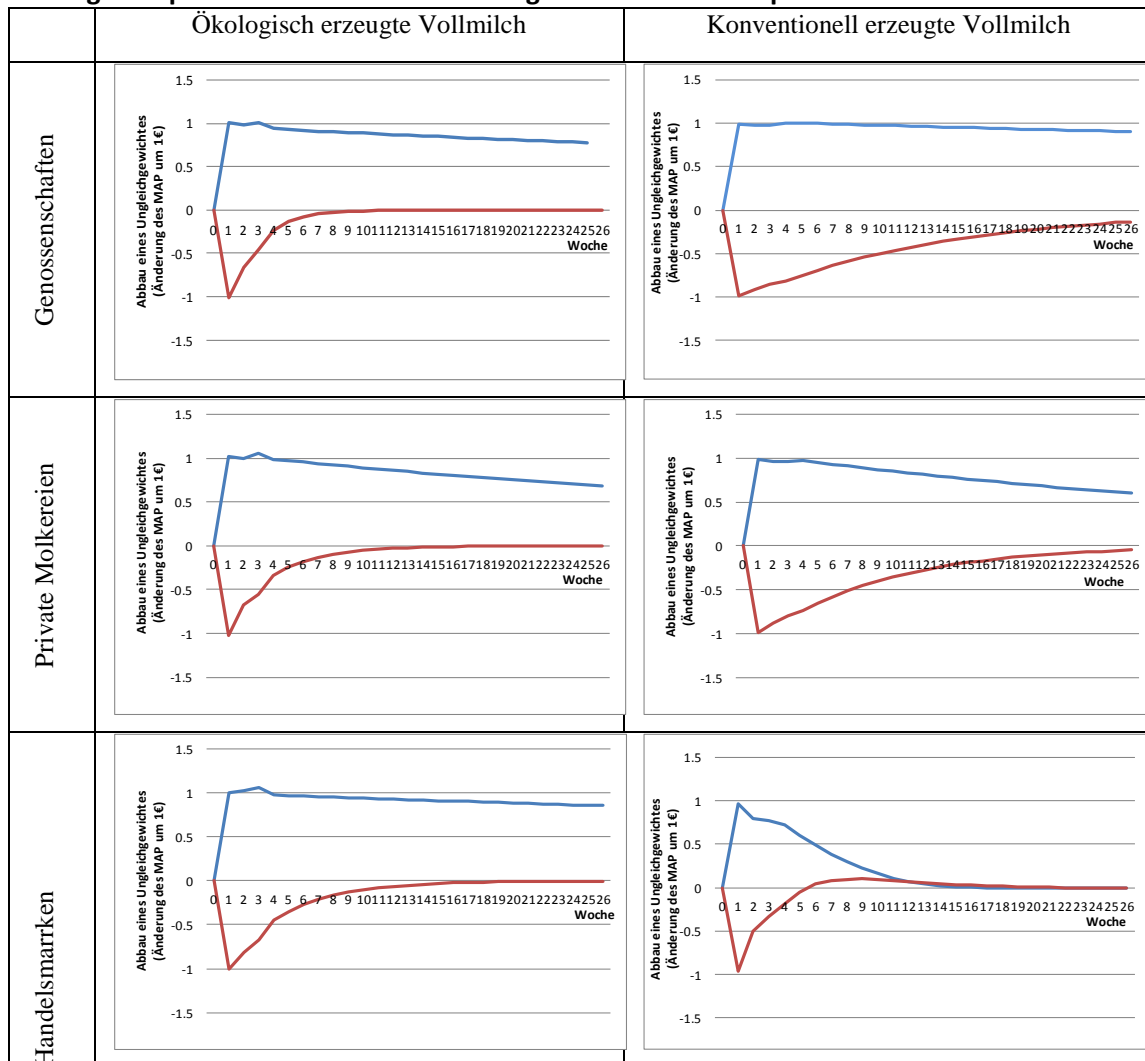
Für beide Produkte stellt eine Handelsmarken Frischmilch, die im Discounter verkauft wird, die Referenzgruppe dar. Für ökologisch erzeugte Vollmilch ergibt sich eine mittlere Marge der Discounter in Höhe von 0,37 € pro Liter, in den anderen Geschäftsformaten ist diese Marge sogar um knapp 0,05 € pro Liter höher. Die mittlere Marge bei einer Herstellermarken-Bio-Milch ist mit einer Differenz von etwa 0,19 € pro Liter deutlich höher als bei der Handelsmarke. Im Vergleich zum Discounter fällt die Marge in allen anderen Geschäftsformarten deutlich stärker aus. Negative Abweichungen vom langfristigen Gleichgewicht werden in der Referenzgruppe der Bio-Milchprodukte mit einer Rate von 31,1 % pro Woche abgebaut; diese Abbaurate ist signifikant höher als die Abbaurate positiver

Abweichungen vom langfristigen Gleichgewicht (0,1 % pro Periode). Folglich liegt in dieser Produktgruppe eine positive Asymmetrie in der Preistransmission vor – Abweichungen vom langfristigen Gleichgewicht, welche die Marge des LEH schmälern, werden schneller abgebaut als die Abweichungen, welche die Marge ausdehnen. Die Anpassungsraten der Bio-Herstellermarken unterscheiden sich nicht signifikant von den ermittelten Anpassungsraten der Handelsmarken. Bei den ökologisch erzeugten H-Milch-Produkten verringert sich die positive Asymmetrie im Vergleich zur Referenzgruppe Frischmilch. Vergleicht man die langfristigen Anpassungen der anderen Geschäftsformate mit den Anpassungskoeffizienten der Discounter, so stellt man fest, dass auch in diesen Formaten (positive) asymmetrische Preisanpassung praktiziert wird, die sich statistisch zwar nicht von der Asymmetrie bei den Discountern unterscheidet (einzige Ausnahme: SB-Warenhaus), tendenziell allerdings etwas geringer ausfällt. Eine kontemporäre Anpassung ökologisch erzeugter Vollmilch findet in allen Geschäftsformaten und auch bei den beiden unterschiedlich starken Marken (Handels-/Herstellermarke) nahezu nicht statt. Die mittlere Marge einer konventionell erzeugten Vollmilch in der entsprechenden Referenzgruppe beträgt 0,09 € pro Liter. Die Marge bei den Herstellermarken ist erwartungsgemäß größer als bei den Handelsmarken. Auch bei konventionell erzeugter Vollmilch erwirtschaften die anderen Geschäftsformate im Mittel eine höhere Marge als die Discounter. Sowohl die Abbauraten negativer als auch die Abbauraten positiver Abweichungen vom langfristigen Gleichgewicht liegen auf einem deutlichen höheren Niveau als die entsprechenden Abbauraten bei den ökologisch erzeugten Produkten. Auch bei den konventionellen Milchprodukten können statistisch signifikante (positive) Asymmetrien nachgewiesen werden, die betragsmäßig sogar noch stärker ausgeprägt sind als die positiven Asymmetrien bei den ökologisch erzeugten Milchprodukten. Eine Besonderheit in dieser Produktkategorie stellen allerdings die Herstellermarken dar. Im Vergleich zur Referenzgruppe werden bei diesen Produkten negative Abweichungen vom langfristigen Gleichgewicht um ca. 31 % pro Periode langsamer abgebaut; der Abbau positiver Abweichungen erfolgt in etwa 16 % langsamer. Die positiven Asymmetrien sind folglich bei den Handelsmarken deutlich stärker ausgeprägt als bei den Herstellermarken. Auch bei dieser Produktgruppe ist die kontemporäre Anpassung nahezu zu vernachlässigen.

Um diese dynamischen Prozesse besser zu verdeutlichen, sind in Abbildung 1 ausgewählte Impuls-Antwort-Funktionen dargestellt. Diese zeigen, wie eine theoretische Änderung des Molkereiabgabepreises (MAP) um 1€ in den jeweiligen Produktgruppen abgebaut wird. Aus Abbildung 1 wird ersichtlich, dass sowohl die ökologisch als auch die konventionell erzeugten Vollmilchprodukte positive Asymmetrien aufweisen. Steigt der MAP um 1€ befindet sich das System in einer negativen Abweichung vom langfristigen Gleichgewicht – derartige Schocks werden wesentlich schneller abgebaut als die Schocks, die aus einem gesunkenen MAP (positive Abweichungen) resultieren. Diese positiven Asymmetrien sind bei den Bio-Milchprodukten wesentlich stärker ausgeprägt als bei den konventionell erzeugten Produkten. Zusammenfassend kann bisher gesagt werden, dass sowohl für ökologisch erzeugte als auch für konventionell erzeugte

Vollmilchprodukte statistisch signifikante positive Asymmetrien im Preistransmissionsprozess festgestellt werden können.

Abbildung 1: Impuls-Antwort-Funktionen ausgewählter Vollmilchprodukte



Legende: Woche Null ist die Periode vor der Preisänderung

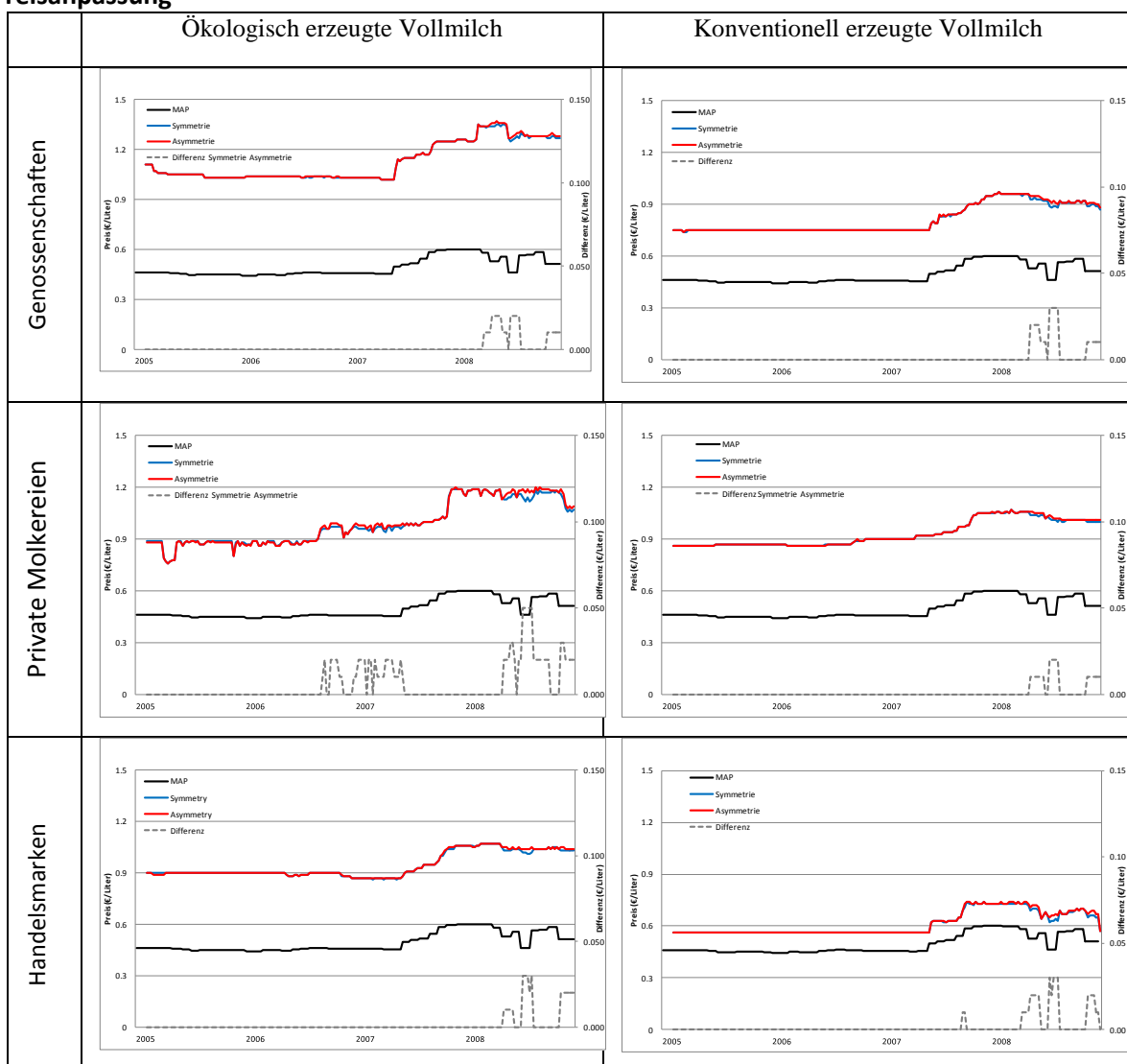
Quelle: eigene Berechnungen mit StataCorp. (2011) basierend auf SIG (2011)

Es kann allerdings keine Aussage darüber gemacht werden, wie bedeutend diese positiven Asymmetrien in ökonomischer Hinsicht sind. Um die ökonomischen Auswirkungen zu quantifizieren folgen wir dem Ansatz von VON CRAMON-TAUBADEL (1998). Dazu simulieren wir Zeitreihen mithilfe der tatsächlichen Schätzer des asymmetrischen dynamischen Prozesses und vergleichen diese mit der Simulation eines symmetrischen dynamischen Prozesses. Zur Simulation des symmetrischen Prozesses wird sowohl für positive als auch für negative Abweichungen vom langfristigen Gleichgewicht der gleiche Anpassungsparameter verwendet und zwar der jeweils absolut größere aus dem asymmetrischen Prozess. Die Ergebnisse dieser Simulationen sind in Abbildung 2 dargestellt.

In Abbildung 2 sind neben den beiden Simulationen der symmetrischen und asymmetrischen Zeitreihen die Differenzen daraus abgebildet. Diese Differenzen geben Auskunft über die ökonomische Bedeutung der asymmetrischen Preistransmission. Auch wenn der Grad der Asymmetrie (wie oben gezeigt) für ökologisch und konventionell erzeugte Vollmilch unterschiedlich ist und auch die entsprechenden Margen ungleich stark ausgeprägt sind, so lässt sich dennoch feststellen, dass der

wirtschaftliche Effekt der positiven asymmetrischen Preistransmission bei allen betrachteten Produkten relativ gleich stark ausgeprägt ist. Grundsätzlich lässt sich erkennen, dass nur in den Zeiten stark volatiler Preise, so wie es in den Jahren 2007 und 2008 der Fall war, ein wirtschaftlich bedeutsamer Effekt zu beobachten ist. Für alle Produkte (Bio-Milch von privaten Molkereien bildet eine Ausnahme) liegt der maximale Effekt, der durch das asymmetrische Preisanpassungsverhalten entsteht, bei 0,03 € pro Liter, in den Jahren 2005 bis Mitte 2008 sind die Asymmetrien allerdings aus wirtschaftlicher Sicht nahezu bedeutungslos. Bei den Bio-Milchprodukten privater Molkereien ist dieser Effekt etwas ausgeprägter als bei den übrigen Produkten, hat im Maximum allerdings auch „nur“ einen Effekt von 0,05 € pro Liter.

Abbildung 2: Simulation der Verbraucherpreise bei symmetrischer und asymmetrischer Preisanpassung



Quelle: eigene Berechnungen mit StataCorp. (2011) basierend auf SIG (2011)

5.6 Fazit

In diesem Beitrag wird ein Two-Threshold-Fehlerkorrekturmodell verwendet, um die vertikale Preistransmission zwischen den Molkereiabgabepreisen und den Verbraucherpreisen für ökologisch und konventionell erzeugte Konsummilch im LEH zu ermitteln. Insgesamt wurden dafür 1060 verschiedene Preisbeziehungen analysiert.

Die Marge bei den ökologisch produzierten Produkten ist erwartungsgemäß höher als die Marge bei den konventionell erzeugten Produkten. Vergleicht man die Anpassungskoeffizienten der beiden Produkte, so findet sowohl für ökologisch als auch für konventionell erzeugte Konsummilch nahezu keine kontemporäre Anpassung statt. Auftretende Ungleichgewichte werden folglich nur langfristig abgebaut. Bei allen betrachteten Konsummilchprodukten werden positive Asymmetrien im langfristigen Preisanpassungsprozess gefunden. Steigt der Molkereiabgabepreis, wird der Verbraucherpreis schneller angepasst als bei einem sinkenden Molkereiabgabepreis. Im Ausmaß dieser positiven Asymmetrien unterscheiden sich die ökologisch und die konventionell erzeugten Konsummilchprodukte voneinander. Die Preisasymmetrien bei Bio-Milch sind zwar betragsmäßig niedriger als bei konventioneller Milch, dennoch deuten diese Ergebnisse nicht auf eine Berücksichtigung der „corporate social responsibility“ bei der Preissetzung von Bio-Produkten hin. Vielmehr geben die Ergebnisse Anlass zu vermuten, dass der LEH sich das positive Image der Bioprodukte (hier am Beispiel Milch untersucht) zu Nutze macht und eben auch bei diesen Produkten positive Asymmetrien in der Preisanpassung anwendet.

Der Vergleich von Simulationen der symmetrischen mit den Simulationen der asymmetrischen Prozesse zeigt jedoch, dass unabhängig vom Produkt der wirtschaftliche Vorteil der asymmetrischen Preistransmission hauptsächlich in Zeiten starker Preisschwankungen (2007/2008) bedeutend ist und einen zusätzlichen Erlös von ca. 3 Eurocent pro Liter ausmacht.

5.7 Literatur

- AGGARWAL, R. (2003): European Discount Retailing Uncovered. In: *European Retail Digest 38 (Summer)*, S. 1–5.
- AMI (2010): Agrarmarktinformationsgesellschaft: AMI-Marktbilanz Milch 2010. Hg. v. Agrarmarkt Informations-Gesellschaft mbH. Bonn.
- ANDREWS, D. W. K. und PLOBERGER, W. (1994): Optimal Tests when a Nuisance Parameter is Present Only Under the Alternative. In: *Econometrica* 62 (6), S. 1383–1414.
- BACHL, T.; ADLWARTH, W.; CLAASEN, A. und DREISBACH, D. (2010): Preisoptimierung im Deutschen Lebensmittelhandel. Von einer wettbewerbs- zur kundenorientierten Preisfindung. Hg. v. SAP Deutschland AG & Co. KG und GfK Panel Services Deutschland.
- BALKE, N. S. und FOMBY, T. B. (1997): Threshold Cointegration. In: *International Economic Review* 38 (3), S. 627–645.
- BAUMGARTNER, J.; CRESPO-CUARESMA, J. und FERNANDEZ-AMADOR, O. (2009): Milking the Prices: The Role of Asymmetries in the Price Transmission Mechanism for Milk Products in Austria. In: *WIFO Working Papers*, S. 1–18.
- BIOPRODUKTE IM LEH: verfügbar unter: [//orgprints.org/00002747](http://orgprints.org/00002747)
- BMELV: Bundesministerium für Ernährung, Landwirtschaft und Verbraucherschutz (verschiedene Jahrgänge): Statistisches Jahrbuch für Landwirtschaft. Bonn.
- BMELV (2008): Bundesministerium für Ernährung, Landwirtschaft und Verbraucherschutz : Die Unternehmensstruktur der Molkereiwirtschaft in Deutschland. Bonn.
- BUNDESKARTELLAMT (2009): Sektoruntersuchung Milch – Zwischenbericht. Bonn.
- CHAN, K. S. (1993): Consistency and Limiting Distribution of the Least Squares Estimator of a Threshold Autoregressive Model. In: *The Annals of Statistics* 21 (1), S. 520–533.
- CHAVAS, J.-P. und MEHTA, A. (2004): Price Dynamics in a vertical Sector: The Case of Butter. In: *American Journal of Agricultural Economics* 86 (4), S. 1078–1093.
- CLEEREN, K.; VERBOVEN, F.; DEKIMPE, M. und GIELENS, K. (2010): Intra- and interformat Competition Among Discounters and Supermarkets. In: *Marketing science* 29 (3), S. 456–473.
- COLLINS-DODD, C. und T. LINDLEY (2003): Store brands and retail differentiation. In: *Journal of Retailing and Consumer Services* 10, S. 345–352
- CRAMON-TAUBADEL, S. VON (1998): Estimating asymmetric price transmission with the error correction representation: An application to the German pork market. In: *European Review of Agricultural Economics* 25, S. 1–18.
- CRAMON-TAUBADEL, S. VON und LOY, J.-P. (1996): Price Asymmetry in the international Wheat Market: Comment. In: *Canadian Journal of Agricultural Economics* 44, S. 311–317.
- CRAMON-TAUBADEL, S. VON und LOY, J.-P. (1999): Identifikation asymmetrischer Preisanpassungsprozesse für integrierte Zeitreihen. In: *Journal of Economics and Statistics* 218 (1+2), S. 85–106.
- CRAMON-TAUBADEL, S. VON; LOY, J.-P. und MEYER, J. (2006): The impact of cross-sectional data aggregation on the measurement of vertical price transmission: An experiment with German food prices. In: *Agribusiness* 22 (4), S. 505–522.
- ENDERS, W. und GRANGER, C. W. J. (1998): Unit-Root Tests and Asymmetric Adjustment With an Example Using the Term Structure of Interest Rates. In: *Journal of Business & Economic Statistics* 16 (3), S. 304–311.

- ENDERS, W. und SIKLOS, P. L. (2001): Cointegration and Threshold Adjustment. In: *Journal of Business & Economic Statistics* 19 (2), S. 166–176.
- ENGLE, R. F. und GRANGER, C. W. J. (1987): Cointegration and Error Correction Fehlerkorrektur. In: *Econometrica* 55 (2), S. 251–276.
- EUROPEAN COMMISSION (2009): Analysis of price transmission along the food supply chain in the EU. Brüssel. Verfügbar unter:http://ec.europa.eu/economy_finance/articles/structural_reforms/article16028_en.htm.
- EVERWAND, W.; INGENBLEEK, P. und BACKUS, G. (2007): From Commodity to Customer Value The Transition from a Production-Oriented to a Market-Oriented European Dairy Industry . The Agricultural Economics Research Institute (LEI). The Hague.
- FRIEDRICH, C. (2010): Milchverarbeitung und -vermarktung in Deutschland - eine deskriptive Analyse der Wertschöpfungskette. In: *Arbeitsberichte aus der vTI-Agrarökonomie*. Johann Heinrich von Thünen- Institut. Braunschweig.
- GOODWIN, B. K. und PIGGOTT, N. (2001): Spatial Market Integration in the Presence of Threshold Effects. In: *American Journal of Agricultural Economics* (83), S. 302–317
- GRANGER, C. W. J. und LEE, T. H. (1989): Investigation of production, sales and inventory relationships using multicointegration and non-symmetric error correction models. In: *Journal of Applied Econometrics* 4, S. 145–159.
- HANSEN, B. E. (1996): Interference When a Nuisance Parameter is Not Identified Under the Null Hypothesis. In: *Econometrics Journal* 64 (2), S. 413–430.
- HANSEN, B. E. (1999): Testing for Linearity. In: *Journal of Economic Surveys* 13 (5), S. 551–576.
- HANSEN, B. E. und SEO, B. (2002): Testing for two-regime threshold cointegration in vector error-correction models. In: *Journal of Econometrics* 110 (2), S. 293–318.
- HELLBERG-BAHR, A.; PFEUFFER, M.; STEFFEN, N.; SPILLER, A. und BRÜMMER, B. (2010): Preisbildungssysteme in der Milchwirtschaft- Ein Überblick über die Supply Chain Milch. Department für Agrarökonomie und RURale Entwicklung. Universität Göttingen.
- HOUCK, J. (1977): An Approach to Specifying and Estimating Nonreversible Functions. In: *American Journal of Agricultural Economics* 59(3), S. 570-572
- LEWIS, J. und LINZER, D. (2005): Estimating Regression Models in Which the Dependent Variable Is Based on Estimates. In: *Political Analysis* 13, S. 345+364
- JENSEN, J. und SKADKÆR MØLLER, A. (2007): Vertical Price Transmission in the Danish food marketing chain. Hg. v. Institute of Food and Resource Economics – Working Paper. Copenhagen.
- JOHANSEN, S. (1988): Statistical Analysis of Cointegration Vectors. In: *Journal of Economic Dynamics and Control* 12, S. 231–254.
- JOHANSEN, S. (1995): Likelihood-Based Inference in Cointegrated Vector Autoregressive Models. In: *Oxford University Press*.
- JONAS, A. und ROOSEN, J. (2006): Eine zweistufige Nachfrageschätzung für Milch: Biomilch, Handelsmarken und Herstellermarken. In: *Schriften der Gesellschaft für Wirtschafts- und Sozialwissenschaften des Landbaus e.V.*, Bd. 41, S. 57-68
- KINNUCAN, H. W. und FORKER, O. D. (1987): Asymmetry in Farm-Retail Price Transmission for Major Dairy Products. In: *American Journal of Agricultural Economics* 69 (2), S. 285–292.
- MEYER, J. und CRAMON-TAUBADEL, S. VON (2004): Asymmetric Price Transmission. In: *Journal of Agricultural Economics* 55 (3), S. 581–611.
- A.C. NIELSEN (2006): *Universen 2006. Handel und Verbraucher in Deutschland*. Hg. v. A.C. Nielsen GmbH.

- SERRA, T. und GOODWIN, B. (2003): Price transmission and asymmetric adjustment in the Spanish dairy sector. In: *Applied Economics* 35 (18), S. 1889–1899.
- STEWART, H. und BLAYNEY, D. P. (2011): Retail Dairy Prices Fluctuate with the Farm Value of Milk. In: *Agricultural and Resource Economics Review* 2011.
- STRIKHOLM, B. und TERÄSVIRTA, T. (2006): A sequential procedure for determining the number of regimes in a threshold autoregressive model. In: *Econometrics Journal* 9 (3), P. 472–491.
- SIG (2011): Retail Scanner Data. SymphonyIRI Group GmbH. Düsseldorf.
- StataCorp. (2011): Stata Statistical Software: Release 12. College Station, TX: StataCorp LP.
- TERÄSVIRTA, T., (2006): Univariate nonlinear time series models. In: Mills, T.C., Patterson, K. (Eds.): *Palgrave Handbook of Econometrics – Econometric Theory*. Volume 1. Palgrave Macmillan, New York.
- Test (2010): Stiftung Warentest – “Der Bio-Check“; Juni 2010
- TJØSTHEIM, D. (1990): Non-linear Time Series and Markov Chains. In: *Advances in Applied Probability* 22 (3), S. 587–611.
- TWARDAWA, W. (2006): Die Rolle der Discounter im deutschen LEH. Marken und Handelsmarken im Wettbewerb der Vertriebskanäle für Konsumgüter. In: Zentes (Hg.): *Handbuch Handel: Strategien- Perspektiven- Internationaler Wettbewerb*. 1. Auflage. Gabler Verlag. Wiesbaden.
- WOLFFRAM, R. (1971): Positivistic Measures of Aggregate Supply Elasticities: Some New Approaches—Critical Notes. In: *American Journal of Agricultural Economics* 53(2), S. 356-359.

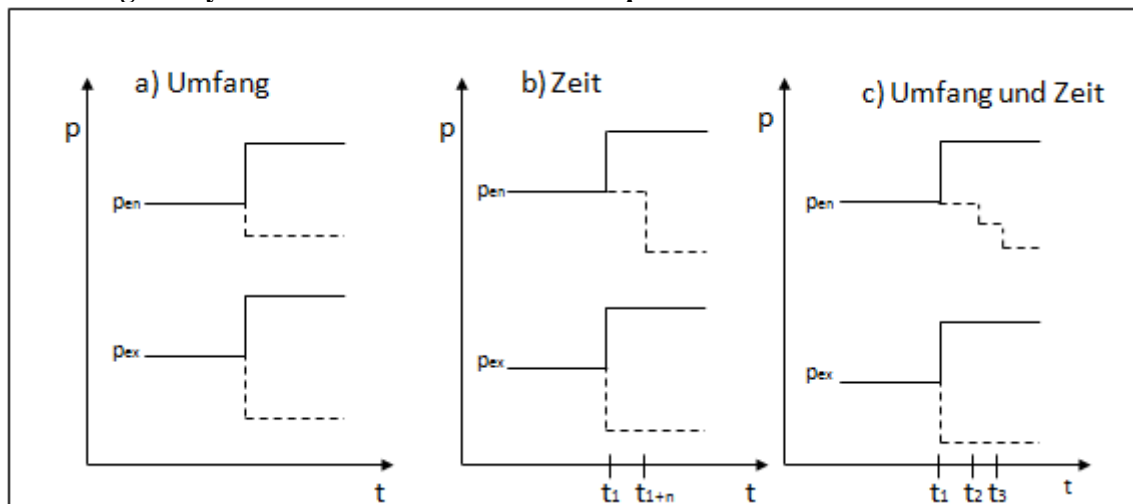
6. Kapitel

Schätzverfahren zur Analyse asymmetrischer Preistransmission

Der Agrarsektor zeichnet sich durch ein stark verzahntes Zusammenspiel von verschiedenen Produktions- und Vermarktungsebenen aus. Die Bedeutung dieses Zusammenspiels für den Preisbildungsprozess nimmt im Zuge der fortschreitenden staatlichen Deregulierung immer weiter zu. Eine Möglichkeit zur Quantifizierung der vertikalen und horizontalen Marktintegration, d.h. der dynamischen Interaktion von Preisen entlang und zwischen den einzelnen Stufen der Wertschöpfungskette, bietet die Preistransmissionsanalyse. Das Ausmaß der Preistransmission gibt Auskunft darüber, in welcher Zeitspanne und in welchem Umfang Preise von einer Ebene an die nächste weitergegeben werden und kann daher als eine Möglichkeit zur Beurteilung der Funktionsfähigkeit von Märkten angesehen werden. Von besonderer Relevanz in der Literatur ist die Analyse der asymmetrischen Preistransmission. Asymmetrisch ist der Preistransmissionsprozess dann, wenn der Grad (Zeitspanne und Umfang) der Preistransmission einer vom Betrag her identischen Preisänderung zur nachfolgenden Produktions- oder Vermarktungsebene (bei vertikalen Preistransmissionsprozessen) vom Vorzeichen der Preisänderung abhängig ist (MEYER und VON CRAMON-TAUBADEL, 2004). Eine Unterscheidung von asymmetrischen Preistransmissionsprozessen kann anhand von drei Kriterien vorgenommen werden (MEYER und VON CRAMON-TAUBADEL, 2004):

Das erste Kriterium ist der Umfang und die Zeit mit der eine Preisänderung weitergegeben wird.

Abbildung 1: Asymmetrien im Preistransmissionsprozess



Quelle: eigene Darstellung (nach MEYER und VON CRAMON-TAUBADEL, 2004)

In Abbildung 1 sind die drei möglichen Ausprägungen dieses ersten Kriteriums dargestellt. Die Preisreihe p_{en} stellt die endogenen Preise dar. Die endogene Preisreihe p_{en} ist annahmegemäß kausal abhängig von der exogenen Preisreihe p_{ex} . Das Beispiel a) in Abbildung 1 bildet eine vom Umfang her asymmetrische Preistransmission ab. Preissteigerungen von p_{ex} (durchgezogene Linie) werden in vollem Umfang an p_{en} weitergegeben, Preissenkungen (gestrichelte Linie) hingegen nur in geringerem Umfang. Das Beispiel b) zeigt zeitliche Asymmetrien auf. Auch hier wird eine Preissteigerung in vollem Maße und in der gleichen Periode (t_1) auf p_{en} übertragen, die Anpassung an eine Preissenkung erfolgt allerdings erst in einer der folgenden Perioden (t_{1+n}). Eine Kombination dieser beiden Beispiele ist in c) dargestellt. Die Preissenkung von p_{ex} in Periode t_1 wird zum einen nicht in komplettem Umfang an p_{en} übertragen, zum anderen wird diese Teilanpassung verzögert in zwei Einzelschritten in den Perioden t_2 und t_3 vollzogen.

Die ökonomische Theorie besagt, dass es unter normalen Umständen keinen Grund dafür gibt, dass Preise schneller auf eine bestimmte Richtung der Kostenänderung reagieren als auf die entgegengesetzte Richtung. Weiter besagt die Preistheorie, dass eine Änderung der Inputpreise zu einem An- oder Abstieg der Grenzkosten führt und sich diese Änderung der Grenzkosten symmetrisch in den Outputpreisen widerspiegelt. Etwaige Verzögerungen in der Anpassung der Outputpreise werden durch auftretende Such- und Anpassungskosten begründet, es existiert allerdings kein Grund dafür, dass die Outputpreise asymmetrisch auf steigende oder fallende Inputpreise reagieren sollten (PELTZMAN, 2000). Im Gegensatz zur Theorie wird in der Realität allerdings oft beobachtet, dass Outputpreise unterschiedlich auf steigende und fallende Inputpreise reagieren. Aus diesen Beobachtungen ergibt sich ein zweites Kriterium zur Unterscheidung von Asymmetrien: die Einteilung in positive und negative Asymmetrien. Positiv ist eine Asymmetrie immer dann, wenn der endogene Preis stärker oder schneller auf einen Anstieg als auf ein Sinken des exogenen Preises reagiert (siehe Abbildung 1a). Negative Asymmetrien beschreiben den umgekehrten Fall (MEYER und VON CRAMON-TAUBADEL, 2004). Die Bezeichnungen positiv und negativ lassen in diesem Zusammenhang allerdings keine Wertung zu, da diese immer von der untersuchten Kausalstruktur abhängig sind. Sei beispielsweise der exogene Preis der Molkereiabgabepreis für Milch und der endogene Preis der Verbraucherpreis für Konsummilch im Lebensmitteleinzelhandel, so bedeutet eine positive Asymmetrie im Preistransmissionsprozess, dass der Preis im Lebensmitteleinzelhandel schneller angepasst wird, wenn der Molkereiabgabepreis steigt, als wenn dieser fällt. Positive Asymmetrien führen für den Lebensmitteleinzelhandel also zu tendenziell höheren Margen, sie sind aus Sicht des Lebensmitteleinzelhandels folglich als „positiv“ zu werten. Betrachtet man allerdings die Ebene der Verbraucher, so lässt sich feststellen, dass potentielle Preisvorteile nicht in vollem Umfang vom Lebensmitteleinzelhandel an die Verbraucher weitergegeben werden. Die positiven Asymmetrien sind demnach für die Verbraucher als „negativ“ zu bewerten.

Als drittes Kriterium zur Unterscheidung von asymmetrischer Preistransmission gilt die Einteilung in vertikale und horizontale Preistransmission (MEYER und VON CRAMON-TAUBADEL, 2004). Unter vertikaler Preistransmission wird die Weitergabe und Anpassung von Preisänderungen entlang der einzelnen Stufen einer bestimmten Wertschöpfungskette verstanden. Horizontale Preistransmission fokussiert die dynamischen Preisbeziehungen zwischen den Akteuren auf einer Stufe der Wertschöpfungskette. Ein Beispiel für horizontale asymmetrische Preistransmission wäre das Szenario, in dem der Preis für Magermilchpulver in Dänemark stärker auf einen Anstieg als auf ein Absinken des deutschen Exportpreises für Magermilchpulver reagieren würde.

6.1 Gründe für asymmetrische Preistransmission

Bevor im Folgenden Schätzverfahren zur Analyse asymmetrischer Preisbeziehungen näher erläutert werden, sollen in diesem Abschnitt einleitend die wesentlichen Gründe für das Auftreten asymmetrischer oder aber auch unvollständiger Preistransmission erklärt werden.

„Menükosten“ (Anpassungskosten) werden in der Literatur häufig als Ursache für eine vom Umfang her nicht vollständige Preistransmission genannt (AZZAM, 1999; LEVY ET AL., 1997; MEYER und VON CRAMON-TAUBADEL, 2004; SERRA und GOODWIN, 2003). Diese Anpassungskosten treten immer dann auf, wenn sich Preise ändern. Die Preisänderung hat zur Folge, dass Produktpreise im Lebensmitteleinzelhandel neu ausgezeichnet, neue Preislisten gedruckt und alle Abnehmer sowie weitere Vertriebspartner über die Preisänderung informiert werden müssen. Da Menükosten sowohl organisatorisch als auch finanziell mit nennenswerten Aufwendungen verbunden sind, ist es für den Lebensmitteleinzelhandel nicht sinnvoll, jede einzelne Preisänderung der Einkaufspreise im Verbraucherpreis umzusetzen. Dieses Vorgehen ist ursächlich für einen nicht vollständigen Preistransmissionsprozess. AZZAM (1999) hat in diesem Zusammenhang gezeigt, dass die Lebensmitteleinzelhändler die Verbraucherpreise erst dann anpassen, wenn die Änderungen ihrer Einkaufspreise über eine bestimmte Grenze hinausgehen. Im Umkehrschluss bedeutet dies, dass ein bestimmter Preisbereich existiert, in dem sich die Einkaufspreise ändern können, ohne dass diese Änderung eine Anpassung im Verbraucherpreis nach sich zieht (AZZAM, 1999).

KOVENOCK und WIDDOWS (1998) behaupten, dass der Lebensmitteleinzelhandel es vermeidet Preisänderungen vorzunehmen, um den Konsumenten nicht zu vermitteln, dass sich die Marktbedingungen geändert haben. Die Autoren argumentieren, dass ein durch veränderte Preise hervorgerufener Eindruck von neuen Marktbedingungen zu Unsicherheiten bei den Konsumenten führen könnte. Durch derartige Unsicherheiten könnten die Konsumenten eine Veranlassung sehen, nach alternativen Einkaufsstätten zu suchen, in denen sie ein vergleichbares Produkt zu günstigeren Preisen erwerben können. Geänderte Preise könnten für die jeweilige Einkaufsstätte folglich bedeuten, dass ein Teil ihres Kundenstammes zu einem der Mitbewerber abwandert (KOVENOCK und WIDDOWS, 1998).

Als einer der Hauptgründe für asymmetrische Preistransmission wird oftmals unvollkommener Wettbewerb genannt (KINNUCAN und FORKER, 1987; MEYER und VON CRAMON-TAUBADEL, 2004; SERRA und GOODWIN 2003). Unvollkommener Wettbewerb bedeutet in diesem Zusammenhang, dass einer der Marktteilnehmer Marktmacht gegenüber einem anderen Marktteilnehmer ausüben kann. Marktmacht existiert immer dann, wenn einer der Marktteilnehmer den Marktpreis zu seinen eigenen Gunsten verändern kann (MAS-COLELL ET AL., 1995). Der einfachste Fall von Marktmacht liegt dann vor, wenn im Markt nur ein einziger Anbieter existiert. Ein solcher Markt wird als Monopol

bezeichnet. Kann einer der Marktteilnehmer entlang der Wertschöpfungskette Marktmacht ausüben, so wird oftmals davon ausgegangen (z.B. KINNUCAN und FORKER, 1987; MEYER und VON CRAMON-TAUBADEL, 2004; SERRA und GOODWIN 2003), dass dies einen Einfluss auf die vertikale Preistransmission entlang der Wertschöpfungskette hat. Marktmacht führt dazu, dass der entsprechende Marktteilnehmer seine Marge in Zeiten sinkender Einkaufspreise ausdehnen kann, indem er seinen eigenen Verkaufspreis gar nicht oder nur verzögert nach unten korrigiert. In Zeiten steigender Einkaufspreise wird der eigene Verkaufspreis allerdings unmittelbar angehoben. Dieses Preisanpassungsverhalten führt folglich zu positiven Asymmetrien. Auf der anderen Seite gibt es ebenfalls Autoren (u.a. WARD, 1982), die argumentieren, dass Marktmacht auch zu negativen Asymmetrien führen kann. Besonders in oligopolistischen Märkten können Marktteilnehmer bewusst darauf verzichten, bei steigenden Einkaufspreisen die eigenen Verkaufspreise anzuheben, da sie befürchten, durch eine eventuelle Preissteigerung Marktanteile an die Mitbewerber zu verlieren. Preissenkungen würden in diesem Szenario allerdings unverzüglich weiter gegeben werden.

In den letzten Jahren werden in der Literatur vermehrt die Suchkosten der Verbraucher als Erklärung für asymmetrische Preistransmission diskutiert (u.a. YANG und YE, 2008; TAPPATA, 2009). YANG und YE (2008) unterteilen die Verbraucher in drei Gruppen. In der ersten Gruppe sind die Verbraucher, die sehr geringe Suchkosten haben. Diese Verbraucher sind dadurch charakterisiert, dass sie praktisch permanent Preise vergleichen. In der zweiten Gruppe sind die Verbraucher, die aufgrund sehr hoher Suchkosten gar keine Preise vergleichen. Nach YANG und YE (2008) sind die Verbraucher der dritten Gruppe ursächlich für das Auftreten von asymmetrischer Preistransmission. In dieser Gruppe befinden sich die kritischen Verbraucher, die nur dann „suchen“⁶⁷ wenn sie sich von diesem Suchen einen Nutzen versprechen, der ihre Suchkosten übersteigt. YANG und YE (2008) argumentieren, dass bei einem positiven Kostenschok die kritischen Verbraucher (Gruppe 3) ihre Suchintensität steigern. Diese verstärkte Suchintensität führt in der Folge dazu, dass die Preise in der nächsten Periode angepasst werden. Bei einem negativen Kostenschok tritt der umgekehrte Fall in Kraft. TAPPATA (2009) argumentiert, dass in der ökonomischen Theorie davon ausgegangen wird, dass die Marktteilnehmer auf Produzentenseite in einem Preiswettbewerb stehen. Das aus diesem Preiswettbewerb resultierende Bertrand-Marktgleichgewicht ist dadurch charakterisiert, dass die Marktteilnehmer keine Profite realisieren und Kostenschocks komplett in die Preise der nachgelagerten Produkte übertragen werden. Nach TAPPATA (2009) zerfällt dieses Gleichgewicht allerdings, wenn die Marktteilnehmer auf Verbraucherseite nur unvollständig über die Marktpreise informiert sind und ein Teil von ihnen positive Suchkosten hat. In einer solchen Situation können die Produzenten von dem Informationsdefizit der Verbraucher profitieren und folglich wird im Gleichgewicht nicht mehr nur ein einziger Preis existieren sondern es wird unterschiedliche Preise geben, die in einer gewissen Spanne streuen. Dieser Theorie folgend maximieren die Produzenten ihre

⁶⁷ Die Verbraucher „suchen“ den günstigsten Preis.

Gewinne, wenn sie ihre Preise so setzen, dass sie bei hohen Produktionskosten dichter an den Preisen ihrer Mitbewerber liegen als bei geringen Produktionskosten. TAPPATA (2009) begründet diese Theorie damit, dass der Bereich in dem Preise gesetzt werden können (gemessen anhand der Differenz zwischen Grenzkosten und Monopolpreis) mit steigenden Produktionskosten abnimmt. Dies antizipieren die Verbraucher und vergleichen folglich bei einem hohen allgemeinen Preisniveau weniger die Preise als bei niedrigen Preisniveau. Die Folge eines solchen Verhaltens ist asymmetrische Preistransmission, da die Rate, mit der Kostenschöcks an die Verbraucher weitergegeben werden, mit zunehmendem Wettbewerb (Suchintensität) auf Verbraucherseite ansteigt (TAPPATA, 2009). Ist das Verbraucherpreisniveau beispielsweise aufgrund von gestiegenen Grenzkosten gegenwärtig hoch, so gehen die Verbraucher davon aus, dass die Preisvariation relativ gering ist und sie folglich keine Preise vergleichen müssen. Senken sich nun allerdings die Grenzkosten der Produzenten, haben diese wenig Anreiz diese Kostensenkung in ihren Verbraucherpreisen umzusetzen, da die Suchintensität der Verbraucher gering ist. Auf der anderen Seite erhöhen die Produzenten die Verbraucherpreise bei steigenden Grenzkosten unmittelbar, um Verluste zu vermeiden (TAPPATA, 2009).

Nach WARD (1982) ist die Verderblichkeit von Produkten ein entscheidendes Kriterium für das Ausmaß asymmetrischer Preistransmission. Nach Meinung des Autors könnte der Lebensmitteleinzelhandel bei leicht verderblichen Produkten im Falle steigender Einkaufspreise dazu neigen, die Verbraucherpreise nicht entsprechend anzuheben, da gestiegene Verbraucherpreise bei normalen Gütern einen Nachfragerückgang verursachen. Hinsichtlich der kurzen Lagermöglichkeit leicht verderblicher Produkte würde dieser Nachfragerückgang dazu führen, dass der Lebensmitteleinzelhandel die entsprechenden Produkte nicht mehr vermarkten könnte und somit erhebliche Umsatzeinbußen hinnehmen müsste. Die Konsumenten können folglich bei leicht verderblichen Produkten davon ausgehen, dass sie von fallenden Einkaufspreisen des Lebensmitteleinzelhandels profitieren können, wohingegen steigende Einkaufspreise in wesentlich geringerem Umfang an sie weitergegeben werden (WARD, 1982). Folgt man dieser Argumentation, so wären bei leicht verderblichen Produkten negative Asymmetrien aus Sicht des Lebensmitteleinzelhandels zu erwarten.

Auch Inflation spielt bei der Erklärung asymmetrischer Preistransmission eine nicht zu vernachlässigende Rolle. Im Falle von Inflation führt ein positiver Preisschock bei den Inputs eines Unternehmens dazu, dass die Preisanpassung des Unternehmens größer ausfällt, als dies bei einem negativen Preisschock der Fall wäre (BALL und MANKIW, 1994). Wenn der Preis eines Unternehmens für ein bestimmtes Produkt über einen längeren Zeitraum auf einem Niveau verläuft, dann führt Inflation dazu, dass der relative Preis des Unternehmens für dieses Produkt sinkt. Beabsichtigt ein Unternehmen folglich den Preis eines Produktes aufgrund eines gesunkenen Inputpreises zu senken, so kann es durchaus sein, dass der Preis nicht geändert werden muss, da durch Inflation bereits eine

Preissenkung vorgenommen wird. Bei rigiden Preisen führt Inflation also dazu, dass die Marge eines Unternehmens sinkt. Um eine konstante Marge zu realisieren, muss ein Unternehmen demnach schneller auf positive Preisschocks bei den Inputfaktoren reagieren als auf negative Preisschocks. Die Folge sind positive Asymmetrien im Preistransmissionsprozess (BALL und MANKIW, 1994).

Neben diesen Gründen gibt es zahlreiche weitere Gründe für asymmetrische Preistransmission, die in der Literatur diskutiert werden. So messen REAGAN und WEITZMAN (1982) dem Lagermanagement eine entscheidende Rolle für das Entstehen von positiven Asymmetrien im Preisanpassungsprozess zu. Die Autoren argumentieren, dass Unternehmen in Zeiten geringer Nachfrage eher den Produktionsumfang einschränken und Produkte einlagern, als die Verkaufspreise zu senken. Im Gegensatz dazu erhöhen diese Unternehmen die Verkaufspreise aber bei steigender Nachfrage. Betrachtet man den deutschen Milchmarkt, so weisen die Milchauszahlungspreise der Molkereien eine deutliche Saisonfigur auf mit tendenziell hohen Auszahlungspreisen im Herbst und niedrigen Auszahlungspreisen im Frühjahr. Diese Saisonfigur ist in den Verbraucherpreisen allerdings nicht zu beobachten. Eine mögliche Erklärung für dieses Phänomen ist, dass der Lebensmitteleinzelhandel aus bereits genannten Gründen eine zu starke Volatilität in den Verbraucherpreisen vermeiden möchte und daher die Saisonfigur der Milchauszahlungspreise im Jahresverlauf durch einen mittleren Verbraucherpreis antizipiert. Folglich können durch diese Preispolitik des Lebensmitteleinzelhandels Asymmetrien in der Preistransmission entlang der Wertschöpfungskette für Milch entstehen. Besonders im Agrarsektor werden Politikinterventionen als Ursache für Asymmetrien in der Preisanpassung diskutiert (KINNUCAN und FORKER, 1987). Preisintervention sorgt dafür, dass Preissenkungen durch ein Stützpreisniveau begrenzt oder gemindert werden. Diese Tatsache kann die Molkereien und den Lebensmitteleinzelhandel dazu veranlassen, nicht auf jede einzelne Senkung der landwirtschaftlichen Erzeugerpreise zu reagieren, da damit zu rechnen ist, dass zu starke Preissenkungen durch Politikinterventionen kompensiert werden.

6.2 Ökonometrische Methoden zur Quantifizierung asymmetrischer Preistransmission

Folgt man der Annahme, dass der Verbraucherpreis (P^{out}) für Milch⁶⁸ im Lebensmitteleinzelhandel (LEH) zu einem großen Teil durch den Molkereiabgabepreis (P^{in}) determiniert wird, so kann die Preisbeziehung zwischen diesen beiden Preisen wie folgt bestimmt werden (MEYER und VON CRAMON-TAUBADEL):

$$\Delta p_t^{out} = \alpha_0 + \alpha_1 \Delta p_t^{in} + \mu_t \quad (1)$$

Änderungen des Verbraucherpreises (Outputpreis) im LEH können folglich durch die Änderungen des Molkereiabgabepreises (Inputpreis) erklärt werden. Basierend auf dieser Ausgangsgleichung gehen die ersten ökonometrischen Modelle zur Ermittlung asymmetrischer Preistransmission auf die Arbeiten von WOLFFRAM (1971) und HOUCK (1977) zurück. Der Wolfram-Houck-Ansatz beruht auf einer Aufspaltung der exogenen Variable in positive und negative Änderungen:

$$\Delta p_t^{out} = \alpha_0 + \alpha_1^+ IN_{t1} \Delta p_t^{in} + \alpha_1^- (1 - IN_{t1}) \Delta p_t^{in} + \mu_t \quad (2)$$

IN_{t1} in Gleichung 2 ist eine Indikatorvariable, die wie folgt definiert ist:

$$IN_{t1} = \begin{cases} 1 & \text{if } \Delta p_t^{in} > 0 \\ 0 & \text{if } \Delta p_t^{in} \leq 0 \end{cases} \quad (3)$$

Im Anschluss an die Schätzung von Gleichung 2 kann mittels eines F-Tests getestet werden, ob der Unterschied zwischen den Schätzern α_1^+ und α_1^- signifikant ist. Bei einem signifikanten Unterschied ist die Preistransmission zwischen Inputpreis und Outputpreis asymmetrisch. Aufgrund der Tatsache, dass Preisänderungen nicht immer nur in der aktuellen Periode angepasst werden, sondern diese Preisanpassungen auch noch in den folgenden Perioden verzögert vorgenommen werden können, hat WARD (1982) den Wolfram-Houck-Ansatz erweitert, indem er eine bestimmte Anzahl an Lags⁶⁹ der exogenen Variable in das Modell mit aufgenommen hat.

$$\Delta p_t^{out} = \alpha_0 + \sum_{j=1}^M (\alpha_1^+ IN_{t1} \Delta p_{t-j+1}^{in}) + \sum_{j=1}^N (\alpha_1^- (1 - IN_{t1}) \Delta p_{t-j+1}^{in}) + \mu_t \quad (4)$$

M und N in Gleichung 4 beschreiben die jeweils optimale Laglänge in Phasen steigender und fallender Inputpreise. Derartige Modelle werden als ADL-Modelle (autoregressive distributed lag models) bezeichnet. Damit derartige Modelle konsistente Ergebnisse liefern, müssen die ersten Differenzen

⁶⁸ Das Produkt Milch fungiert an dieser Stelle als Beispiel.

⁶⁹ Für die Bestimmung der richtigen Anzahl an Lags kann u.a. das Akaike-Informationskriterium verwendet werden.

einer nicht-stationären Zeitreihe stationär sein. In einem solchen Fall bezeichnet man die nicht-stationäre Zeitreihe als integriert vom Grade 1, oder kurz als I(1)-Prozess (VON AUER, 2007).

6.2.1 Stationarität

Eine Zeitreihe gilt als stationär, wenn ihr Mittelwert und ihre Varianz über die Zeit konstant sind und die Höhe der Kovarianz zwischen zwei Zeitpunkten nur von dem zeitlichen Abstand zwischen diesen Zeitpunkten abhängt, nicht aber davon, wann die Kovarianz erhoben wird (GUJARATI, 2003). Folglich ist bei einem stationären Prozess die Kovarianz zwischen einer Beobachtung im Mai und einer Beobachtung im Juli genauso groß wie die Kovarianz zwischen einer Beobachtung im August und einer Beobachtung im Dezember. Sind die Zeitreihen nicht-stationär, kann es zu sogenannten Scheinkorrelationen kommen (MEYER und VON CRAMON-TAUBADEL, 2004). Bei derartigen Scheinkorrelationen liegt zwar ein stochastischer Zusammenhang vor, ein kausaler Zusammenhang kann allerdings nicht hergestellt werden. Dieses Phänomen tritt besonders häufig in der Zeitreihenanalyse auf, da Zeitreihen oftmals einem Trend unterliegen. Wird dieser Trend nicht explizit in den Schätzungen mit berücksichtigt, können zwischen zwei Zeitreihen Beziehungen unterstellt werden, die kausal gar nicht existieren.

In den oben beschriebenen Modellen (Gleichung 2 und 4) wurden nicht die tatsächlichen Preise (p_t^{in}), sondern die ersten Differenzen (Δp_t^{in}) verwendet. Sind die ersten Differenzen einer Zeitreihe stationär, so ist die Zeitreihe integriert vom Grade Eins (I(1)). Der Vorteil bei der Verwendung der ersten Differenzen von I(1)-Zeitreihen ist, dass das Problem der beschriebenen Scheinkorrelation umgangen wird.

Ein Standardverfahren zur Ermittlung der Stationaritätseigenschaften einer Zeitreihe bietet der Dickey-Fuller Test.

$$y_t = \alpha_0 + \rho y_{t-1} + \mu_t \quad (5)$$

In Gleichung 5 ist ein autoregressiver-Prozess (AR-Prozess) dargestellt. Gilt für diese Gleichung $\rho = 1$, dann wird der komplette Prozess zu einem Random Walk, der durch eine Einheitswurzel (unit root) charakterisiert ist und folglich nicht-stationär ist. Gilt allerdings $|\rho| < 1$, dann ist der komplette Prozess stationär. Für Stationarität muss demnach folgende Bedingung gelten: $-1 < \rho < 1$. Subtrahiert man auf beiden Seiten von Gleichung 5 y_{t-1} erhält man (DICKEY und FULLER, 1979):

$$\Delta y_t = \alpha_0 + \delta y_{t-1} + \mu_t \quad (6)$$

Δy_t steht für die ersten Differenzen von y_t und δ entspricht $\rho - 1$. Folglich ist das Testen der Hypothese $\rho = 1$ identisch zur Hypothese $\delta = 0$. Im Dickey-Fuller-Test (DICKEY und FULLER, 1979) können verschiedene Gleichung zur Ermittlung der Stationarität verwendet werden (GUJARATI, 2003):

- Als Random-Walk
- Als Random-Walk mit Drift-Term⁷⁰
- Als Random-Walk mit Drift-Term und Trend

Für alle drei Spezifikationen gilt die Nullhypothese $H_0: \delta = 0$ (unit root). Wird diese abgelehnt, so ist die Zeitreihe y_t stationär, andernfalls ist sie nicht-stationär. Zu beachten ist, dass unter der genannten Nullhypothese die t-Werte der geschätzten Werte von y_{t-1} nicht asymptotisch normalverteilt sind und daher nicht der t-Verteilung folgen (GUJARATI, 2003). DICKEY und FULLER (1979) haben als Alternative zur t-Statistik mittels Monte-Carlo-Simulationen eine τ -Statistik (tau-Statistik) entwickelt und gezeigt, dass die t-Werte der geschätzten Werte von y_{t-1} dieser τ -Statistik folgen. Liegt allerdings Stationarität vor (bei Ablehnung der Nullhypothese), kann die normale t-Statistik verwendet werden (GUJARATI, 2003).

Ein Nachteil des Dickey-Fuller-Tests ist, dass besonders in der in Gleichung 6 vorgestellten Spezifikation (kein Drift- und Trend-Parameter) die Residuen oftmals autokorreliert sind. Daher wurde der ADF-Test (augmented Dickey-Fuller-Test) entwickelt, der eine Erweiterung des Dickey-Fuller-Tests ist, in dem das Problem der Autokorrelation der Residuen durch die Aufnahme einer bestimmten Anzahl endogener Lags behoben wird.

$$\Delta y_t = \alpha_0 + \delta y_{t-1} + \sum_{i=2}^k \lambda_i \Delta y_{t-i+1} + \mu_t \quad (7)$$

In Gleichung 7 entspricht k der optimalen Anzahl an zu berücksichtigenden Lags, die unter anderem mit Hilfe des Akaike-Informationskriteriums (AIC) bestimmt werden kann (GREENE, 2003)⁷¹. Genau wie im Dickey-Fuller-Test wird auch im ADF-Test die Nullhypothese $H_0: \delta = 0$ getestet. Um diese Hypothese im ADF-Test zu prüfen, wird zuerst die Gleichung 7 mit dem Term δy_{t-1} (unrestringiertes Modell, RSS_{UR}) und anschließend ohne diesen Term (restringiertes Modell, RSS_R) geschätzt (VAVRA und GOODWIN, 2005).

$$F = \frac{(RSS_R - RSS_{UR})/r}{RSS_{UR}/(n-k)} \quad (8)$$

Mittels Gleichung 8 wird die F-Statistik des ADF-Tests berechnet. Hierbei bezeichnet n die Anzahl aller verwendbaren Beobachtungen, r beschreibt die Anzahl aller verwendeten Restriktionen und k steht für die Anzahl der geschätzten Parameter im unrestringierten Modell. Um die Nullhypothese des ADF-Tests zu prüfen, werden die ermittelten Werte der F-Statistik mit den von DICKEY und FULLER (1979) ermittelten kritischen ϕ -Werten verglichen. Eine Ablehnung der Nullhypothese impliziert auch im ADF-Test Stationarität. Neben dem ADF-Test gibt es weitere Tests, um die

⁷⁰ Der Drift-Parameter (Konstante) zeigt in Abhängigkeit seines Vorzeichens an, ob y_t im Zeitverlauf nach oben oder nach unten „driftet“.

⁷¹ Die grundlegende Idee bei der Bestimmung der optimalen Laglänge besteht darin, solange weitere Lags dem Modell hinzuzufügen, bis die Residuen nicht mehr autokorreliert sind (GUJARATI, 2003).

Stationaritätseigenschaften von Zeitreihen zu bestimmen. Als Beispiele sind der Phillips-Perron-Einheitswurzel-Test⁷² oder aber der KPSS-Test⁷³ zu nennen.

⁷² Für eine genaue Darstellung des Tests siehe PHILLIPS und PERRON (1988).

⁷³ Für eine genaue Darstellung des Tests siehe KWIATKOWSKI ET AL. (1992).

6.2.2 Kointegration

Wie bereits beschrieben birgt die Regression einer nicht-stationären Zeitreihe (I(1)) auf eine andere nicht-stationäre Zeitreihe (I(1)) die Gefahr der Scheinkorrelation in sich. Allerdings gibt es durchaus die Möglichkeit, dass eine Linearkombination zweier I(1)-Zeitreihen stationär (I(0)) ist. Liegt ein solcher Fall vor, so werden die Zeitreihen als kointegriert bezeichnet (VAVRA und GOODWIN, 2005). Anders ausgedrückt: Immer wenn zwischen zwei Variablen eine gleichgewichtige, langfristige Beziehung besteht, sind diese Variablen kointegriert. Die gleichgewichtige, langfristige Beziehung zwischen zwei kointegrierten I(1)-Zeitreihen hat per Definition zur Folge, dass eventuelle Abweichungen von diesem Gleichgewicht stationär sein müssen, da in der Linearkombination der stochastische Trend der individuellen Zeitreihe praktisch aufgehoben wird. Allgemein wird in der Kointegrationsanalyse davon ausgegangen, dass Preise sich langfristig relativ simultan bewegen, kurzfristig aber unterschiedlichen Entwicklungen unterliegen können (VAVRA und GOODWIN, 2005).

In Gleichung 9 ist eine einfache Beziehung zwischen einem Output- und einem Inputpreis abgebildet.

$$p_t^{out} = \alpha_0 + \alpha_1 p_t^{in} + \mu_t \quad (9)$$

Um zu testen, ob zwischen den Preisreihen eine kointegrative Beziehung besteht, haben ENGLE und GRANGER (1987) mittels Stationaritätstests (ADF-Test) die Stationaritätseigenschaften der Residuen μ_t (Gleichung 9) analysiert, um die Nullhypothese H_0 :keine Cointegration zu testen: Wenn p_t^{in} und p_t^{out} beide I(1) sind, μ_t allerdings I(0), dann sind die beiden Preisreihen cointegriert (H_0 wird abgelehnt). Es gilt allerdings zu beachten, dass bei Kleinstquadratschätzungen die Variation der Residuen um einen Mittelwert von Null⁷⁴ minimiert werden und daher die Residuen tendenziell stationär werden. Um diese Verzerrung zu berücksichtigen, sind die kritischen Werte des ADF-Tests für die Ermittlung von Kointegration höher als die entsprechenden Werte zur Ermittlung der Stationarität einzelner Zeitreihen.

Deutlich komplexer wird die Bestimmung der Kointegration, wenn mehr als zwei I(1)-Zeitreihen vorliegen. Für solche Fälle hat JOHANSEN (1988) zwei Prozeduren (Trace-Test und Maximum-Eigenvalue-Test)⁷⁵ entwickelt, die als eine multivariate Verallgemeinerung des Dickey-Fuller-Tests angesehen werden können (ENDERS, 2005). Der Ansatz von JOHANSEN (1988) beruht auf folgendem Vektor-Fehlerkorrekturmodell (HASSOUNEH et al., 2012):

$$\Delta p_t = \alpha_0 + \Pi p_{t-1} + \Gamma_1 \Delta p_{t-1} \dots + \Gamma_{k-1} \Delta p_{t-k+1} + \varepsilon_t \quad (10)^{76}$$

⁷⁴ Da die Residuen um Null variieren, muss der ADF-Test ohne Drift-Parameter (Konstante) angewendet werden.

⁷⁵ Da es sich bei diesen Tests um Standardverfahren handelt, die in vielen Statistikprogrammen implementiert sind, wird an dieser Stelle auf eine detaillierte Erläuterung verzichtet.

⁷⁶ Eine genauere Beschreibung der Vektorfehlerkorrekturmodelle erfolgt in Kapitel 6.2.4.

Die Matrix Π in Gleichung 10 zeigt die Kointegrationsbeziehungen zwischen allen zu untersuchenden nicht-stationären Preisreihen.

Der Rang der Matrix Π ⁷⁷ gibt die Anzahl der kointegrativen Beziehungen zwischen allen betrachteten Preisvariablen an. Mit dem Trace-Test und dem Maximum-Eigenvalue-Test stellt JOHANSEN (1988) zwei Methoden vor, anhand derer die Anzahl signifikanter Eigenwerte einer Matrix von verschiedenen Preisvariablen und damit deren Rang bestimmt werden kann.

$$\lambda_{trace} = -T \sum_{i=r+1}^n \ln(1 - \lambda_i) \quad (11)$$

In Gleichung (11) ist die Trace-Test-Statistik (HASSOUNEH ET AL., 2012) dargestellt. T entspricht der Anzahl an Beobachtungen und λ_i sind die Eigenwerte der Matrix Π . Getestet wird die Nullhypothese „r oder weniger als r kointegrative Vektoren“ ($H_0: \text{Rang}(\Pi) \leq r$) gegen die Alternativhypothese „mehr als r kointegrative Vektoren“ ($H_1: \text{Rang}(\Pi) > r$).

Gleichung (12) zeigt die Teststatistik der Maximum-Eigenvalue-Tests (Hassouneh et al., 2012):

$$\lambda_{max} = -T \ln(1 - \lambda_{r+1}) \quad (12)$$

Bei diesem Test wird die Nullhypothese $\text{Rang}(\Pi) = r$ gegenüber der Alternativhypothese $\text{Rang}(\Pi) = r+1$ getestet. Kritische Werte für beide Tests werden in JOHANSEN und JUSELIUS (1990) präsentiert. Für eine detaillierte Erläuterung der Prozeduren sei u.a. auf KIRCHGÄSSNER (2008) oder HAMILTON (1994) verwiesen.

⁷⁷ Der Rang einer Matrix entspricht der Anzahl der von Null verschiedenen Eigenwerte einer Matrix.

6.2.3 Fehlerkorrekturmodelle

Eine Erweiterung der ADL-Modelle (Gleichung 4) zur Ermittlung asymmetrischer Preistransmission sind die sogenannten Fehlerkorrekturmodelle. ENGLE und GRANGER (1987) haben nachgewiesen, dass für alle kointegrierten Zeitreihen derartige Fehlerkorrektursysteme existieren. Fehlerkorrekturmodelle stellen eine der effizientesten Möglichkeiten dar, um die Eigenschaften des langfristigen Gleichgewichtes, die kurzfristigen Ungleichgewichte und die Anpassungen zurück zum langfristigen Gleichgewicht miteinander zu verknüpfen (VAVRA und GOODWIN, 2005).

Die ursprüngliche Schätzung des von ENGLE und GRANGER (1987) entwickelten Fehlerkorrekturmodells beruht auf zwei Schritten (Engle-Granger-Two-Step-Verfahren). In einem ersten Schritt wird mittels einer Kleinstquadrat Schätzung (im Folgenden OLS) die langfristige Beziehung zwischen zwei Zeitreihen geschätzt.

$$p_t^{out} = \alpha_0 + \alpha_1 p_t^{in} + \mu_t \quad (13)$$

Wenn die Preisreihen p_t^{out} und p_t^{in} kointegriert sind, dann bildet die Schätzung von Gleichung 13 das langfristige Gleichgewicht zwischen diesen beiden Variablen ab. Der zweite Schritt besteht in der eigentlichen Schätzung des Fehlerkorrekturmodells, in das die gelagten (zeitverzögerten) Residuen (μ_t) aus Gleichung 13 als sogenannter Fehlerkorrekturterm (FKT) einfließen. Folglich entspricht der Fehlerkorrekturterm den Abweichungen vom langfristigen Gleichgewicht. Der Vorteil der Einbindung dieses Fehlerkorrekturterms in das Fehlerkorrekturmodell besteht darin, dass dadurch p_t^{out} nicht nur direkt auf Änderungen von p_t^{in} reagieren kann, sondern zusätzlich auch die Abweichungen vom langfristigen Gleichgewicht abbauen kann, die noch aus vorherigen Perioden resultieren (MEYER und VON CRAMON-TAUBADEL, 2004).

$$\Delta p_t^{out} = \alpha_0 + \gamma FKT_{t-1} + \sum_{j=1}^K \beta_{1j} \Delta p_{t-j+1}^{in} + \sum_{j=1}^K \beta_{2j} \Delta p_{t-j}^{out} + \mu_t \quad (14)$$

Soll der Preistransmissionsprozess auf Asymmetrien hin untersucht werden, so kann dieser Fehlerterm je nach Vorzeichen in positive und negative Abweichungen vom langfristigen Gleichgewicht unterteilt werden⁷⁸. Das Fehlerkorrekturmodell gestaltet sich dann wie folgt:

$$\Delta p_t^{out} = \alpha_0 + \gamma^+ FKT_{t-1}^+ + \gamma^- FKT_{t-1}^- + \sum_{j=1}^K \beta_{1j} \Delta p_{t-j+1}^{in} + \sum_{j=1}^K \beta_{2j} \Delta p_{t-j}^{out} + \mu_t \quad (15)$$

mit

$$FKT^+ = FKT \text{ wenn } FKT > 0 \text{ sonst } 0$$

⁷⁸ Threshold-Fehlerkorrekturmodelle stellen eine Erweiterung zu dem hier vorgestellten Modell dar. Bei Threshold-Fehlerkorrekturmodellen erfolgt die Aufspaltung des Fehlerterms nicht zwangsläufig bei Null, sondern an einem bestimmten (oder mehreren) Punkt(en), der explizit berechnet wird (werden) (siehe Kapitel 6.2.5).

$$FKT^- = FKT \text{ wenn } FKT < 0 \text{ sonst } 0 \quad (16)$$

Δp_t^{out} ist die erste Differenz von p_t^{out} ($\Delta p_t^{out} = p_t^{out} - p_{t-1}^{out}$). FKT entspricht den Residuen aus der Schätzung des langfristigen Gleichgewichtes (Gleichung 13), entsprechend zeigen die Schätzer γ^+ und γ^- die Abbauraten der Abweichungen vom langfristigen Gleichgewicht in Abhängigkeit des Vorzeichens. Um eine noch höhere Flexibilität im dynamischen Anpassungsprozess zu erreichen, schlagen VON CRAMON-TAUBADEL und LOY (1996) vor, auch die Änderungen des Inputpreises (Δp^{in}) in positive und negative Segmente aufzuteilen.

$$\Delta p_t^{out} = \alpha_0 + \gamma^+ FKT_{t-1}^+ + \gamma^- FKT_{t-1}^- + \sum_{j=1}^K (\beta_j^+ D^+ \Delta p_{t-j+1}^{in}) + \sum_{j=1}^L (\beta_j^- D^- \Delta p_{t-j+1}^{in}) + \mu_t \quad (17)$$

Die zusätzliche Aufspaltung der Inputpreisänderungen in Abhängigkeit des Vorzeichens ermöglicht es, neben den langfristigen auch auftretenden Asymmetrien in der kontemporären Anpassung aufzudecken.

Werden Fehlerkorrekturmodelle wie in Gleichung 15 und 17 geschätzt, so muss beachtet werden, dass diese nur unter einer kointegrativen Beziehung der zugrundeliegenden Preisreihen konsistente Ergebnisse liefern. Die Voraussetzung der Kointegration hat allerdings zur Folge, dass jeweils nur Asymmetrien in der Anpassungsgeschwindigkeit ermittelt werden können, nicht aber Asymmetrien im Umfang der Preisanpassung. Asymmetrien im Umfang der Preistransmission hätten zur Folge, dass ein kontinuierlicher Unterschied zwischen Phasen positiver und Phasen negativer Preistransmission existieren würde. In diesem Fall würden die Preise allerdings langfristig auseinanderdriften, was wiederum zur Folge hätte, dass sie nicht kointegriert sein können (MEYER und VON CRAMON-TAUBADEL, 2004).

6.2.4 Vektorfehlerkorrekturmodelle

Die bisher vorgestellten Fehlerkorrekturmodelle beruhen auf dem ursprünglichen Ansatz von ENGLE und GRANGER (1987), bei dem immer eine abhängige Variable (p_t^{out}) auf Änderungen einer unabhängigen Variable (p_t^{in}) reagiert. Sobald allerdings die Kausalstruktur zwischen den betrachteten Variablen nicht mehr eindeutig ist und die Wechselwirkungen komplexer werden, empfiehlt sich die Anwendung von Vektorfehlerkorrekturmodellen (VFKM). Das VFKM erweitert den ursprünglichen Ansatz dahingehend, dass zeitgleich mehr als eine Gleichung mit mindestens zwei Variablen geschätzt werden kann, wobei jede der Variablen einmal als endogene Variable gesetzt wird (IHLE, 2009). Die grundlegende Struktur eines solchen Vektorfehlerkorrekturmodells sieht wie folgt aus (IHLE, 2009):

$$\Delta p_t = \alpha \beta' p_{t-1} + \sum_{i=1}^{k-1} \Gamma_i \Delta p_{t-i} + \varepsilon_t \quad (18)$$

In Gleichung 18 entspricht p einem Vektor der untersuchten Preise zum Zeitpunkt t und β dem Kointegrationsvektor aller betrachteten Sets von kointegrierten Variablen. Jede einzelne Linearkombination der in β enthaltenen Variablen ergibt die Differenz zwischen dem aus dem

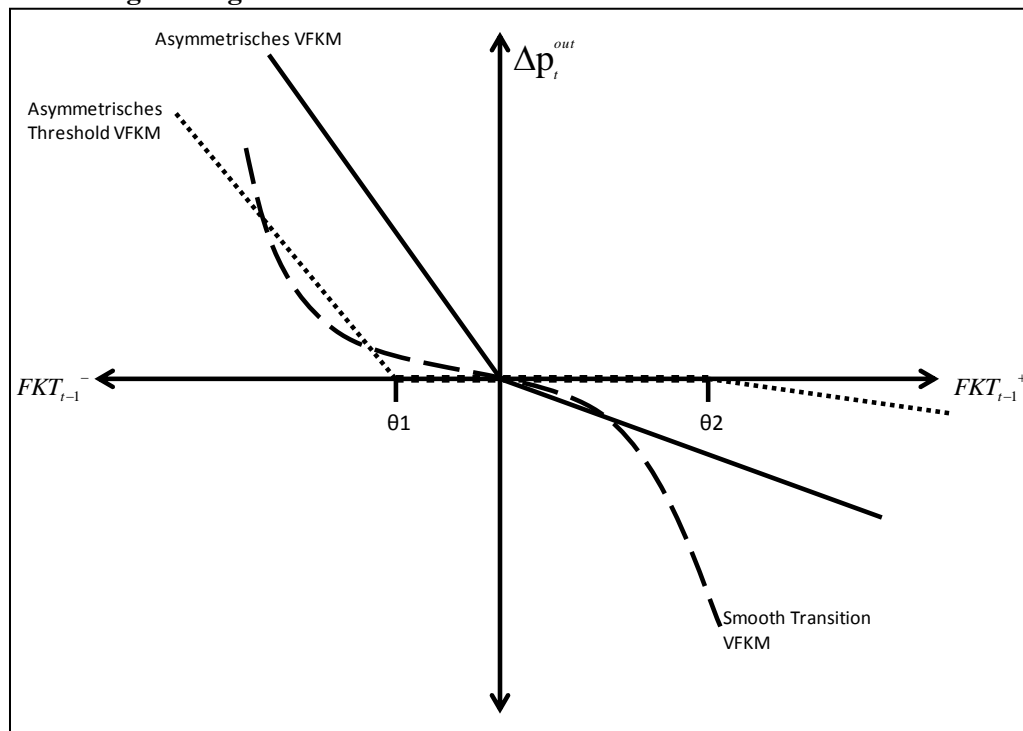
langfristigen Gleichgewicht abgeleitetem Preis und dem tatsächlich beobachteten Preis. Diese Differenz entspricht den Residuen der jeweiligen Linearkombinationen. Folglich entspricht der Term $\beta' p_{t-1}$ aus Gleichung 18 dem bereits oben erläuterten Fehlerkorrekturterm (FKT), er beschreibt also das Ausmaß der Gleichgewichtsfehler für jede betrachtete Kointegrationsbeziehung zum Zeitpunkt t . α entspricht der Ladungs-Matrix, die den Umfang und die Richtung der Anpassungsreaktionen von Δp_t auf den Gleichgewichtsfehler $\beta' p_{t-1}$ enthält. K ist die Anzahl der im Modell berücksichtigten Lags und Γ_i eine $(V \times V)$ -Matrix⁷⁹, die den Einfluss der gelagten Preisänderungen Δp_{t-i} auf die aktuelle Preisänderung Δp_t charakterisiert (IHLE, 2009).

Das in Gleichung 18 vorgestellte VFKM ist im doppelten Sinne linear in seinen Parametern. Zum einen ist es linear, weil für alle zu schätzenden Parameter angenommen wird, dass sie über die Zeit konstant sind. Zum anderen, weil unterstellt wird, dass die jeweils endogene Variable sowohl auf positive als auch auf negative Änderungen der exogenen Variablen immer linear reagiert (HASSOUNEH ET AL., 2012). Zahlreiche Studien haben allerdings nachgewiesen, dass diese beiden bei Linearität unterstellten Annahmen in der Regel nicht zutreffen (VON CRAMON-TAUBADEL, 1998; SERRA und GOODWIN, 2003; HASSOUNEH ET AL., 2012). Besondere Ereignisse wie z.B. der Ausbruch der BSE-Seuche, ein fundamentaler Politikwechsel oder aber bestimmte technische Fortschritte können zu einem Strukturbruch führen. Liegt ein derartiger Strukturbruch in den Daten vor, so könnte die Verwendung eines linearen VFKM zu Misspezifikationen der dynamischen Prozesse führen. Besser geeignet sind in solchen Fällen sogenannte nicht-lineare, regimeabhängige VFKM⁸⁰. Im Falle von Strukturbrüchen erlauben diese Modelle eine separate Betrachtung der dynamischen Preisanpassungsprozesse vor und nach dem Strukturbruch. Es gilt allerdings zu beachten, dass neben beobachtbaren Gründen, wie etwa einem Strukturbruch, auch weitere Gründe dafür existieren, dass ein System von einem Regime in ein anderes wechselt. So kann das Vorzeichen oder das Ausmaß der Abweichungen vom langfristigen Gleichgewicht zum Beispiel ebenfalls die Regimezugehörigkeit definieren (HASSOUNEH ET AL., 2012).

Abbildung 2 zeigt einen Vergleich der bedeutendsten nichtlinearen (regimeabhängigen) (Vektor)Fehlerkorrekturmodelle, die in der Preistransmissionsanalyse verwendet werden.

⁷⁹ V =Anzahl der Variablen.

⁸⁰ Auch die bereits oben im Text beschriebenen asymmetrischen Fehlerkorrekturmodelle sind regimeabhängig: Regime1 enthält alle Abweichungen vom langfristigen Gleichgewicht, die größer sind als 0 Regime 2 hingegen enthält alle Abweichungen, die kleiner sind als 0.

Abbildung 2: Vergleich von nicht-linearen VFKM

Quelle: eigene Darstellung nach MEYER und VON CRAMON-TAUBADEL, 2004

Das asymmetrische VFKM stellt die einfachste Form eines nicht-linearen VFKM dar und ist im Wesentlichen identisch zu dem in Gleichung 15 vorgestellten asymmetrischen Fehlerkorrekturmodell⁸¹. Abweichungen vom langfristigen Gleichgewicht werden in positive und in negative Werte eingeteilt. Nachdem im Anschluss das VFKM mit separaten Schätzern für positive und negative Abweichungen geschätzt wurde, kann dann durch einen F-Test getestet werden, ob sich die jeweiligen Anpassungskoeffizienten signifikant voneinander unterscheiden und somit asymmetrische Preistransmission vorliegt. Anhand dieser Untersuchung können dann Aussagen darüber getroffen werden, ob beispielsweise Verbraucherpreise bei steigenden Einkaufspreisen des Lebensmitteleinzelhandels schneller angepasst werden als bei fallenden Einkaufspreisen.

6.2.5 Threshold-(Vektor-)Fehlerkorrekturmodelle

Innerhalb der nichtlinearen (regimeabhängigen) Fehlerkorrekturmodelle sind die Threshold-Fehlerkorrekturmodelle (gepunktete Funktion in Abbildung 2) von besonderer Bedeutung. Auch bei diesen Modellen besteht der wesentliche Unterschied zwischen den Threshold-Vektor-Fehlerkorrekturmodellen (TVFKM) und den Threshold-Fehlerkorrekturmodellen (TFKM) darin, dass im Gegensatz zu den TFKM bei den TVFKM keine eindeutige Kausalstruktur zwischen den einzelnen Variablen vorliegen muss (vgl. Kapitel 6.2.4). Da sich die Schätzverfahren ansonsten aber nur

⁸¹ Der Unterschied zum asymmetrischen Fehlerkorrekturmodell liegt darin, dass im asymmetrischen Vektorfehlerkorrekturmodell keine Kausalstruktur explizit unterstellt wird und die Kointegrationsbeziehungen zwischen mehr als zwei Preisreihen zeitgleich analysiert werden können.

unwesentlich voneinander unterscheiden, wird an dieser Stelle aus Gründen der Übersichtlichkeit die allgemeine Schätzprozedur erläutert, die den Threshold-Verfahren zugrunde liegt.

In einem partiellem Marktgleichgewicht wird oftmals unterstellt, dass keine Nachfrage mehr existiert, wenn der Preis über einen bestimmten Wert steigt, gleichzeitig aber auch nichts mehr angeboten wird, wenn der Preis unter einen bestimmten Wert fällt. Diese Werte werden Thresholds genannt (IHLE, 2009). Das Beispiel lässt sich sehr gut auf Zeitreihen-Modelle übertragen. So kann die dynamische Beziehung zwischen zwei Zeitreihen sehr stark von der absoluten Größe einer bestimmten Variable (Threshold-Variable) abhängig sein. Ein einfaches Beispiel stellt das oben beschriebene asymmetrische Fehlerkorrekturmodell dar; bei diesem Modelltyp wird ex ante der Threshold auf null gesetzt. Dieses Vorgehen erlaubt es, die dynamischen Prozesse in positive (FKM+) und negative (FKM-) Abweichungen zu unterscheiden. Der tatsächliche Wert des Thresholds muss allerdings nicht bei null liegen, sondern kann mittels verschiedener Methoden bestimmt werden. Eines der am häufigsten verwendeten Verfahren ist die Grid-Search-Methode von CHAN (1993). Die grundlegende Idee dabei ist, dass alle Residuen aus dem langfristigen Gleichgewicht (vgl. Gleichung 13) als potentielle Thresholds angesehen werden und als solche in ein Threshold-Autoregressives-Modell (vgl. Gleichung 21) einfließen. Das TAR-Modell mit den geringsten Residuenquadraten identifiziert dann den Threshold, der in das Threshold-Fehlerkorrektur-Modell einfließt. Die Anzahl der Thresholds und damit die Anzahl der Regime eines Modells kann ebenfalls ex-ante determiniert und muss nicht „willkürlich“ festgelegt werden (vgl. Kapitel 6.2.7). In Abbildung 2 ist u.a. ein Beispiel für ein Threshold-Fehlerkorrekturmodell dargestellt (gepunktete Kurve). Bei diesem Beispiel handelt es sich um ein Modell mit zwei Thresholds (θ_1 und θ_2) und entsprechend drei Regimen. In Abbildung 2 ist auf der Ordinate die Anpassungsreaktion des Outputpreises (Δp_t^{out}) und auf der Abzisse die Abweichungen vom langfristigen Gleichgewicht dargestellt (FKT_{t-1}^- , FKT_{t-1}^+). In dem Beispiel ist der absolute Wert von θ_1 kleiner als der von θ_2 , folglich muss bei negativen Abweichungen vom langfristigen Gleichgewicht ein im Vergleich zu positiven Abweichungen absolut kleinerer Wert (Threshold) überschritten werden, damit eine Anpassungsreaktion des Outputpreises ausgelöst wird. Desweiteren zeigen die verschiedenen Steigungen der Kurve, dass bei negativen Abweichungen eine stärkere Anpassung (starke Steigung der Kurve) erfolgt als bei positiven Abweichungen (geringe Steigung). Liegt der Betrag der Abweichung vom langfristigen Gleichgewicht allerdings zwischen θ_1 und θ_2 , so findet überhaupt keine Anpassung statt. Dieses Beispiel besteht also aus einem unteren Regime (Betrag der negativen Abweichungen vom langfristigen Gleichgewicht größer θ_1), einem mittleren Regime (Abweichung vom langfristigen Gleichgewicht zwischen θ_1 und θ_2) und einem oberen Regime (positive Abweichung vom langfristigen Gleichgewicht größer θ_2). Durch eine derartige Modellspezifikation können sogenannte lokale Linearitäten in einem nicht-linearen Modell berücksichtigt werden. Lokale Linearität bedeutet, dass die Modell-Parameter innerhalb eines jeden Regimes konstant und linear sind, sich zwischen den einzelnen Regimen jedoch durchaus unterscheiden können (IHLE, 2009).

Für die Untersuchung vertikaler Preistransmission wird oftmals ein Zwei-Threshold-Fehlerkorrektur-Modell mit entsprechend drei Regimen verwendet. Durch die Implementierung des mittleren Regimes, dem sogenannte „inactive band“⁸², können beispielsweise Menükosten und Suchkosten berücksichtigt werden (BALKE und FOMBY, 1997). Die ökonomische Interpretation ist, dass sich eine Preisanpassung erst dann lohnt, wenn die Abweichung vom langfristigen Gleichgewicht einen bestimmten Wert (Threshold) überschreitet und nicht mehr im mittleren Regime lokalisiert ist (HASSOUNEH ET AL., 2012).

In Gleichung 19 ist ein solches Zwei-Threshold-Fehlerkorrekturmodell dargestellt:

$$\begin{aligned} \Delta p_t^{out} = & \alpha_0 + I_{t_1} \gamma^- FKT_{t-1} + (1 - I_{t_1} - I_{t_2}) \gamma^0 FKT_{t-1} + I_{t_2} \gamma^+ FKT_{t-1} + \varphi \Delta p_t^{in} \\ & + \sum_{j=1}^k \beta_{1j} \Delta p_{t-j}^{out} + \sum_{j=1}^k \beta_{2j} \Delta p_{t-j}^{in} + v_t \end{aligned} \quad (19)$$

Die Regimezugehörigkeit wird dabei anhand der Indikatorfunktion I_{t_i} definiert. Sei θ_1 der untere Threshold und θ_2 der obere Threshold, so gilt:

- $I_{t_1} = 1$, wenn $FKT_{t-1} < \theta_1$, andernfalls $I_{t_1} = 0$
- $I_{t_2} = 1$, wenn $FKT_{t-1} > \theta_2$, andernfalls $I_{t_2} = 0$

Bei dem Schätzer φ handelt es sich um die kontemporäre Anpassung (Anpassung innerhalb einer Periode) des Outputpreises an eine Änderung des Inputpreises.

6.2.6 Threshold-Kointegration

In Kapitel 6.2.2 wurde bereits erläutert, dass das Konzept der Kointegration darauf beruht, dass zwischen nicht-stationären Zeitreihen dennoch ein langfristiges Gleichgewicht bestehen kann und die Zeitreihen bei Abweichungen vom langfristigen Gleichgewicht immer wieder eine Tendenz zurück zu diesem langfristigen Gleichgewicht aufweisen (ENGLE und GRANGER, 1987). In den theoretischen Überlegungen zur Kointegration wird oftmals davon ausgegangen, dass diese Tendenz zum langfristigen Gleichgewicht in jeder Zeitperiode besteht (BALKE und FOMBY, 1997). Allerdings ist es durchaus möglich, dass es Perioden gibt, in denen Abweichungen vom langfristigen Gleichgewicht nicht abgebaut werden. Aufgrund von beispielsweise Menükosten oder Suchkosten (vgl. Kapitel 6.2.5) reagiert der ökonomische Agent nicht zwangsläufig auf jede Preisänderung, sondern erst dann, wenn der Nutzen der Preisanpassung die entsprechenden Kosten übersteigt. Liegt folglich die Preisänderung in bestimmten Zeitperioden unterhalb eines bestimmten Thresholds, findet in dieser Periode keine Preisanpassung statt (BALKE und FOMBY, 1997). Die Standardprozedur beim Kointegrationstest (vgl. Kapitel 6.2.2) beruht auf dem ADF-Test, der auf die langfristige Beziehung zwischen zwei Zeitreihen (Gleichung 9) angewendet wird. Dieser Test gründet sich allerdings auf der Annahme, dass in der

⁸² Das mittlere Regime wird „inactive band“ genannt, weil Abweichungen vom langfristigen Gleichgewicht, die so gering sind, dass sie in das mittlere Regime fallen, keine Anpassungsreaktion auslösen.

langfristigen Beziehung eine symmetrische Anpassung vorliegt (MEYER und VON CRAMON-TAUBADEL, 2004). Ist die Beziehung zwischen den Zeitreihen nun aber durch Threshold-Effekte charakterisiert, kann der Standard-Kointegrationstest zu Inkonsistenzen in den Ergebnissen führen (MEYER und VON CRAMON-TAUBADEL, 2004). BALKE und FOMBY (1997) folgend kann dieses Problem umgangen werden, indem ein Threshold-autoregressives-Modell mit zwei Thresholds (Gleichung 20) verwendet wird, um die Abweichungen vom langfristigen Gleichgewicht (FKT) auf Stationarität zu prüfen (STEINHAGEN, 2012):

$$FKT_t = I_{t_1}\gamma^- FKT_{t-1} + (1 - I_{t_1} - I_{t_2})\gamma^0 FKT_{t-1} + I_{t_2}\gamma^+ FKT_{t-1} + \sum_{i=1}^n \gamma_i FKT_{t-i} + \varepsilon_t \quad (20)$$

wobei es sich bei I_{t_1} und I_{t_2} um Indikatorfunktionen handelt, die wie folgt definiert sind:

$$I_{t_1} = \begin{cases} 0 & \text{wenn } FKT_{t-1} > \theta_1 \\ 1 & \text{wenn } FKT_{t-1} \leq \theta_1 \end{cases}, \quad I_{t_2} = \begin{cases} 0 & \text{wenn } FKT_{t-1} < \theta_2 \\ 1 & \text{wenn } FKT_{t-1} \geq \theta_2 \end{cases} \text{ und } \theta_1 < \theta_2$$

Ein perfekter Test auf Threshold-Kointegration würde die Nullhypothese „keine Kointegration“ gegen die Alternativhypothese „Threshold-Kointegration“ testen. Ein solcher Test birgt aber zwei Probleme in sich. Erstens liegen die Threshold-Schätzungen nur unter der Alternativhypothese „Threshold-Kointegration“ vor, die Thresholds existieren unter der Nullhypothese („keine Kointegration“) also gar nicht (STEINHAGEN, 2012)⁸³. Laut BALKE und FOMBY (1997) besteht das zweite und wahrscheinlich bedeutendere Problem darin, dass es eine Vielzahl an alternativen Threshold-Modellen mit zugehörigen Stationaritätsbedingungen gibt, so dass es nahezu unmöglich ist, die Nullhypothese gegen eine allgemeine Alternativhypothese „Threshold-Kointegration“ zu testen. So existieren beispielsweise für ein einfaches Threshold-autoregressives-Modell fünf unterschiedliche Bedingungen, anhand derer getestet werden kann, ob Threshold-Kointegration vorliegt (BALKE und FOMBY, 1997). Um diese Probleme zu lösen, präsentieren BALKE und FOMBY (1997) ein Verfahren, in dem in einem ersten Schritt die komplette Zeitreihe auf Kointegration getestet wird und anschließend in einem zweiten Schritt geprüft wird, ob die Zeitreihen durch Threshold-Verhalten charakterisiert sind. Da allerdings die Test-Power der Standard-Kointegrationstests bei absolut größeren Threshold-Werten abnimmt, kann das Verfahren von BALKE und FOMBY (1997) zu irreführenden Ergebnissen führen (STEINHAGEN, 2012). ENDERS und SIKLOS (2001) präsentieren ein weiteres Verfahren zur Bestimmung von Threshold-Kointegration. Bei diesem Verfahren verwenden sie ein Zwei-Regime-Threshold-autoregressives-Modell:

$$\Delta FKT_t = I_{t_1}\gamma^- FKT_{t-1} + (1 - I_{t_1})\gamma^+ FKT_{t-1} + \sum_{i=1}^n \rho_i \Delta FKT_{t-i} + \varepsilon_t, \quad (21)$$

mit

⁸³ Dieses Problem ist auch als sogenanntes „Davies-Problem“ bekannt.

$$I_{t_1} = \begin{cases} 0 & \text{wenn } FKT_{t-1} > \theta_1 \\ 1 & \text{wenn } FKT_{t-1} \leq \theta_1. \end{cases}$$

In einem ersten Schritt wird mittels OLS ein langfristiges Gleichgewicht geschätzt, die Residuen aus dieser Schätzung fließen dann als FKT in Gleichung (21), um den Anpassungsprozess an das langfristige Gleichgewicht abzubilden. Diese Prozedur haben ENDERS und SIKLOS (2001) für insgesamt 50.000 Zeitreihen geschätzt und jeweils die Werte der beiden t-Statistiken für die Nullhypothesen $\gamma^- = 0$ (H_1) und $\gamma^+ = 0$ (H_2), sowie die F-Statistik für $\gamma^- = \gamma^+ = 0$ (H_3) gespeichert und auf diesem Wege eine eigene Teststatistik entwickelt. Der jeweils größte Wert der beiden t-Werte wird bei ENDERS und SIKLOS (2001) t-Max genannt und die entsprechende F-Statistik ϕ . Eine notwendige Bedingung für Stationarität ist, dass sowohl γ^- als auch γ^+ negativ sind, folglich ist die t-Max Statistik ein direkter Test für diese Bedingung (ENDERS und SIKLOS, 2001). Wenn entweder γ^- oder γ^+ negative Werte annimmt, muss H_3 abgelehnt werden, nichtsdestotrotz zeigen ENDERS und SIKLOS (2001), dass die ϕ -Statistik eine höhere Test-Power aufweist als die t-Max Statistik, dennoch sollte die ϕ -Statistik nur dann verwendet werden, wenn einer der beiden Werte von γ^- und γ^+ negativ ist. In der eigentlichen Testprozedur auf Threshold-Kointegration werden die jeweiligen empirischen Werte eines bestimmten Modells mit den entsprechenden Werten der entwickelten Teststatistik verglichen, um die Hypothesen H_1 - H_3 zu testen. Die Nullhypothese „keine Kointegration“ kann immer dann abgelehnt werden, wenn die empirischen Werte die kritischen Werte der Teststatistik überschreiten (ENDERS und SIKLOS, 2001).

6.2.7 Bestimmung der Anzahl der Regime

Auch wenn es aus ökonomischer Sicht einige gute Gründe gibt, bei der Preistransmissionsanalyse Threshold-Fehlerkorrekturmodelle mit zwei oder drei Regimen zu verwenden, kann und sollte die optimale Anzahl an Regimen mittels ökonometrischer Methoden bestimmt werden. Das Grundprinzip bei der Bestimmung der optimalen Regimeanzahl beruht darauf, dass immer ein Modell gegen die Alternative mit der nächsthöheren Ordnung getestet wird. Der erste Schritt bei der Bestimmung der richtigen Regimeanzahl beruht also beispielsweise darauf, dass ein lineares Modell gegen ein nichtlineares Threshold-Modelle getestet wird (STEINHAGEN, 2012). Das Problem bei diesem Vorgehen ist, dass es sich bei dem Threshold-Parameter um einen sogenannten Nuisance-Parameter handelt. Ein solcher Nuisance-Parameter liegt nur in der Alternativhypothese vor, nicht aber in der Nullhypothese, dieses Problem ist auch als Davies-Problem bekannt⁸⁴. HANSEN (1996, 1999) und GONZALO und PITARAKIS (2002), berücksichtigen bei den entwickelten Methoden zur Bestimmung der richtigen Anzahl von Regimen das Problem des Nuisance-Parameters (Davies-Problem). Dabei wird mittels Bootstrapping eine asymptotische Nullverteilung verwendet, um so die entsprechenden kritischen Werte zu ermitteln und das Davies-Problem vernachlässigen zu können. Das allgemeine

⁸⁴ Für eine detaillierte Beschreibung des Problems, siehe STEINHAGEN (2012), DAVIES (1977, 1987), ANDREWS und PLOBERGER (1994) und HANSEN (1996).

Testverfahren von HANSEN (1996, 1999) beruht auf einem sequentiellen Vorgehen, bei dem in einem ersten Schritt das lineare Modell gegen das nichtlineare Modell mit zwei Regimen und einem Threshold getestet wird, im zweiten Schritt wird dann das Zwei-Regime-Modell gegen das Drei-Regime-Modell getestet usw.. Diese Sequenz endet, wenn die Nullhypothese nicht mehr abgelehnt werden kann. STRIKHOLM und TERÄSVIRTA (2006) haben eine weitere Methode entwickelt, die ebenfalls dem Davies-Problem Rechnung trägt. Die bei dieser Methode verwendete Testprozedur basiert auf einem Smooth-Transition autoregressiven Modell. In Gleichung 22 ist ein solches Modell für den Fall mit drei Regimen dargestellt (angelehnt an STEINHAGEN (2012)):

$$FKT_t = \sum_{i=1}^n \alpha_i FKT_{t-i} + G_{t_1}(FKT_{t-1}; \theta_1, \gamma_1) \sum_{i=1}^n \beta_i FKT_{t-i} + G_{t_2}(FKT_{t-1}; \theta_2, \gamma_2) \sum_{i=1}^n \delta_i FKT_{t-i} + \varepsilon_t \quad (22)$$

In Gleichung 22 bildet G_{t_i} die Transition-Funktion ab, die den Wechsel von einem Regime zum anderen determiniert. Diese Transition-Funktion wird durch drei Variablen bestimmt: Durch den individuellen Wert einer Zustandsvariable (in diesem Beispiel handelt es sich um den Fehlerterm FKT aus dem langfristigen Gleichgewicht) wird die jeweilige Regimezugehörigkeit festgelegt, die Threshold-Variable θ_i definiert den jeweiligen Startpunkt des Regimewechsels und die Variable γ_i gibt Auskunft darüber mit welcher Geschwindigkeit sich der Regimewechsel vollzieht.

Je nachdem welche Variante eines Smooth-Transition-Modells verwendet werden soll, empfehlen sich zahlreiche Alternativen für die Funktionsform der Transition-Funktion. Eine der gängigsten Varianten ist das logistische autoregressive Transition-Modell, bei dem die Transition-Funktion durch eine logistische Funktion erster Ordnung dargestellt ist (STRIKHOLM und TERÄSVIRTA, 2006):

$$G_{t_i}(FKT_{t-1}; \theta_i, \gamma_i) = (1 + \exp \{-\gamma_i(FKT_{t-1} - \theta_i)\})^{-1}, \quad \gamma_i > 0. \quad (23)$$

Wenn die Steigungsparameter γ_i des in Gleichung 22 dargestellten Smooth-Transition autoregressiven Modells gleich Null gesetzt werden, so liegt ein lineares Modell vor. Auf dieser Tatsache beruht auch die Testprozedur, bei der die Alternative „Linearität“

$$FKT_t = \sum_{i=1}^n \rho_i FKT_{t-i} + \varepsilon_t \quad (24)$$

gegen die Alternative „Zwei-Regime“

$$FKT_t = \sum_{i=1}^n \varphi_i FKT_{t-i} + G_{t_1}(FKT_{t-1}; \theta_1, \gamma_1) \sum_{i=1}^n \tau_i FKT_{t-i} + \varepsilon_t \quad (25)$$

getestet wird ($H_0: \gamma_1=0$). Um das Problem des Nuisance-Parameters zu berücksichtigen, schlagen STRIKHOLM und TERÄSVIRTA (2006) vor, die Transitions-Funktion G_{t_1} durch deren Taylor-Approximation (unter $\gamma_1=0$) zu ersetzen⁸⁵ (angelehnt an STEINHAGEN (2012)):

$$FKT_t = \sum_{i=1}^n \phi_i FKT_{t-i} + \lambda_1 \mu_{t-1}^2 + \sum_{i=2}^n \lambda_i FKT_{t-i} FKT_{t-1} + \varepsilon_t^*. \quad (26)$$

Dabei gilt: $\phi_i = \varphi_i + 1/2 \tau_i - 1/4 \gamma_1 \theta_1 \tau_i$; $\lambda_1 = 1/4 \gamma_1 \tau_1$ und $\lambda_i = 1/4 \gamma_1 \tau_i$.

Die bei dieser Spezifikation zu testende Nullhypothese $H_0: \lambda_1 = \lambda_i = 0$ ist interpretatorisch identisch zu der oben genannten Nullhypothese $H_0: \gamma_1 = 0$. Im Detail beruht die von STRIKHOLM und TERÄSVIRTA (2006) entwickelte Testprozedur auf zwei Schätzungen. Im ersten Schritt wird ein lineares autoregressives Modell (Gleichung 24) geschätzt und anschließend eine in Gleichung 26 dargestellte Approximation eines Smooth-Transition-Modells. Durch die Berechnung der jeweiligen Residuenquadrate (RSS_1 und RSS_2) kann dann die entsprechende F-Statistik berechnet werden. Wird die entsprechende Nullhypothese abgelehnt, so ist das nichtlineare Zwei-Regime-Modell besser geeignet, den datengenerierenden Prozess zu beschreiben als das lineare Modell.

Die weitere Testprozedur beruht auf dem gleichen Prinzip. Der Test des Zwei-Regime-Modells gegen das Drei-Regime-Modell kann interpretiert werden wie ein Test von Linearität gegen Nichtlinearität innerhalb eines der beiden linearen Regime des Zwei-Regime-Modells. Diese Testsequenz geht solange weiter, bis die entsprechende Nullhypothese das erste Mal nicht mehr abgelehnt werden kann (STEINHAGEN, 2012).

⁸⁵ Eine detaillierte Beschreibung dieses Prozesses ist in STEINHAGEN (2012) dokumentiert.

6.2.8 Panel Fehlerkorrekturmodelle

Bisher wurden in Kapitel 6 hauptsächlich Verfahren zur Zeitreihenanalyse diskutiert; diese Verfahren sollen in diesem Abschnitt nun auf Paneldaten erweitert werden. Bei Paneldaten handelt es sich um wiederholte Messungen von Ausprägungen einer oder mehrerer Variablen bei verschiedenen Personen, Haushalten, Unternehmen etc. über mindestens zwei Perioden. Das Verwenden von Paneldaten weist gegenüber Zeitreihenanalysen oder aber Querschnittsanalysen einige Vorteile auf (BALTAGI, 2009):

- Paneldaten sind dadurch gekennzeichnet, dass sie Informationen über Ausprägungen von unterschiedlichen Panelmitgliedern (bspw. Personen, Haushalte, Staaten, Unternehmen) über die Zeit bündeln. Diese Informationen variieren in der Regel zwischen den jeweiligen Panelmitgliedern. Diese Heterogenität kann bei Paneldaten durch bestimmte individuen-spezifische Variablen direkt berücksichtigt werden.
- Durch die Kombination von Zeitreihen- und Querschnittsdaten sind Paneldaten dadurch charakterisiert, dass sie mehr Informationen enthalten, eine höhere Variabilität aufweisen, weniger Kollinearität zwischen den Variablen zeigen, mehr Freiheitsgrade haben und effizienter sind.
- Paneldaten können Effekte messen, die durch Querschnitts- oder Zeitreihendaten allein nicht gemessen werden könnten. Zeigt beispielsweise ein Querschnitt von Frauen eine durchschnittliche jährliche Erwerbsquote von 50%, so kann das daran liegen, dass Frauen eine Chance von 50% haben zur Erwerbsbevölkerung zu gehören oder aber, dass 50% der Frauen immer arbeiten und 50% nie arbeiten. Nur Paneldaten können diese beiden Fälle unterscheiden.
- Da bei Paneldaten keine Informationen über bestimmte Gruppen aggregiert werden müssen, sind die Ergebnisse deutlich weniger verzerrt als bei anderen Methoden.

Neben den überwiegenden Vorteilen der Verwendung von Paneldaten nennt BALTAGI (2009) aber auch einige Nachteile, die mit der Verwendung von Paneldaten einhergehen. Ein häufiges Problem stellt die Sammlung der Daten dar; so können sich während des Beobachtungszeitraumes beispielsweise Panelmitglieder einer weiteren Befragungsteilnahme verweigern, so dass die Daten unvollständig werden. Desweiteren können Fehler auftreten, weil die Befragten absichtlich falsche Antworten geben oder aber weil die Fragen unklar gestellt werden.

Grundsätzlich unterscheidet sich ein Panel-Modell von einem Zeitreihenmodell dahingehend, dass die einzelnen Variablen einen doppelten Index haben. Das allgemeine Fehlerkorrekturmodell (vgl. Gleichung 14) gestaltet sich dementsprechend als Panel-Fehlerkorrekturmodell wie folgt:

$$\Delta p_{it}^{out} = \alpha_{i0} + \gamma FKT_{it-1} + \sum_{j=1}^K \beta_{1j} \Delta p_{it-j+1}^{in} + \sum_{j=1}^K \beta_{2j} \Delta p_{it-j}^{out} + \mu_{it} \quad (27)$$

Der Index t kennzeichnet weiterhin die zeitliche Dimension, während der Index i die einzelnen Panelmitglieder (Haushalte, Unternehmen, Länder, Geschäfte etc.) identifiziert. Durch den zusätzlichen Index i kann folglich neben der zeitlichen Dimension gleichzeitig die Querschnittsdimension analysiert werden.

Das in Gleichung 27 dargestellte Panel-Fehlerkorrekturmodell ist dadurch charakterisiert, dass neben dem Fehlerkorrekturterm (FKT), den Inputpreisen und den Outputpreisen auch die Konstante und der Störterm mit einem i indexiert sind. Dieser individuen-spezifische Index erlaubt es folglich, dass die Konstante zwischen den einzelnen Panelmitgliedern variieren kann, während die Steigungsparameter ($\gamma, \beta_{1j}, \beta_{2j}$) für alle Panelmitglieder gleich sind. Ein deartiges Panel-Modell wird in der Literatur als Fixed-Effects-Modell (FE-Modell) bezeichnet (GUJARATI, 2003). Der fixe Effekt eines solchen Modells besteht darin, dass die Konstante zwar zwischen den einzelnen Panelmitgliedern variiert, dabei allerdings über die Zeit konstant ist. Neben dieser Individualisierung der Konstante kann das FE-Modell durch die Aufnahme entsprechender Dummies weiter flexibilisiert werden (GUJARATI, 2003). Dummies für die einzelnen Perioden erlauben es beispielsweise, dass die Konstante nicht nur zwischen den einzelnen Panelmitgliedern variiert, sondern auch über die Zeit. Ebenso ist eine Flexibilisierung der Steigungsparameter möglich. Um diese Flexibilisierung zu erreichen, wird das Produkt aus den exogenen Variablen und den individuen-spezifischen Dummies in das Modell mit aufgenommen. Dieses Vorgehen zur Flexibilisierung des FE-Modell ist allerdings mit einigen Problemen behaftet. Die Hinzunahme von Dummies geht immer mit einem Verlust an Freiheitsgraden einher, außerdem steigt mit der Anzahl an zusätzlichen Variablen die Wahrscheinlichkeit, dass das Modell Multikollinearität aufweist und somit die Schätzer nicht mehr eindeutig zu interpretieren sind (GUJARATI, 2003).

Diese mit der Flexibilisierung des FE-Modell einhergehenden Probleme können durch das sogenannte Random-Effects-Modell (RE-Modell) umgangen werden. Der grundlegende Gedanke bei diesem Modell ist, dass die zusätzlichen Informationen, die durch die Zunahme von Dummies in das FE-Modell entstehen, durch den Störterm ausgedrückt werden. Im RE-Modell setzt sich die individuen-spezifische Konstante aus Gleichung 27 wie folgt zusammen:

$$\alpha_{i0} = \alpha_0 + v_i \quad (28)$$

Die Konstante ist folglich nicht mehr konstant, sondern variiert um einen Mittelwert von α_0 . v_i ist ein zufälliger Fehlerterm mit einem Erwartungswert von Null und einer Varianz von σ_v^2 . Folglich gestaltet sich das Panel-Fehlerkorreturmodell als RE-Modell wie folgt:

$$\Delta p_{it}^{out} = \alpha_0 + \gamma FKT_{it-1} + \sum_{j=1}^K \beta_{1j} \Delta p_{it-j+1}^{in} + \sum_{j=1}^K \beta_{2j} \Delta p_{it-j}^{out} + u_{it} \quad (29)$$

mit

$$u_{it} = v_i + \mu_{it} . \quad (30)$$

Das RE-Modell ist also durch einen zusammengesetzten Störterm charakterisiert. v_i spiegelt die individuen-spezifische un beobachtbare Fehlerkomponente wider, während in μ_{it} der verbleibende Rest des Gesamtstörterms enthalten ist. Bezüglich dieser beiden Fehlerkomponenten werden im RE-Modell die Annahmen getroffen, dass die beiden Fehlerkomponenten nicht miteinander korreliert sind und dass sie weder zwischen den einzelnen Panelmitgliedern noch zeitlich autokorreliert sind (GUJARATI, 2003). Grundsätzlich gilt zu beachten, dass es sich bei den in diesem Kapitel vorgestellten Modellen jeweils um dynamische Panels handelt. Die Schätzung eines solchen Modells mittels OLS kann allerdings unter Umständen zu falschen Ergebnissen führen. Ursächlich dafür ist, dass zwischen der endogenen gelagten Variable (Δp_{it}^{out}) und der individuen-spezifischen Fehlerkomponente (v_i) eine Korrelation auftritt. In Gleichung 29 ist Δp_{it}^{out} eine Funktion von v_i und damit ist p_{it-j}^{out} ebenfalls funktional abhängig von v_i . Um diese Probleme zu umgehen, wurden spezielle Schätzprozeduren wie die Arrelano-Bond-Schätzung entwickelt, die in vielen Statistikprogrammen standardmäßig implementiert sind⁸⁶.

Der Unterschied zwischen dem FE-Modell und dem RE-Modell besteht darin, dass das FE-Modell für jedes Panelmitglied eine individuelle Konstante (α_{i0}) berechnet, während das RE-Modell eine mittlere Konstante (α_0) berechnet und mit einem zusätzlichen Fehlerterm (v_i) die individuellen Abweichungen von dieser mittleren Konstante angibt. Da dieser zusätzliche Fehlerterm allerdings nicht beobachtbar ist, wird dieser auch als latente Variable bezeichnet. Einen gängigen Test, um zu entscheiden, ob für einen vorliegenden Datensatz ein FE-Modell oder aber ein RE-Modell besser geeignet ist, stellt der Hausman-Test dar. Der Hausman-Test basiert auf einer asymptotischen X^2 -Verteilung und testet die Nullhypothese, dass die Steigungsparameter des RE-Modells nicht signifikant von den Steigungsparametern des FE-Modells abweichen. Wenn die Nullhypothese abgelehnt wird, bedeutet dies, dass anstelle eines RE-Modells besser das FE-Modell geschätzt werden sollte.

Prinzipiell ist das RE-Modell besser für eine Panelschätzung geeignet als das FE-Modell, wenn die individuen-spezifische und zeitkonstante Fehlerkomponente (v_i) nicht mit den übrigen unabhängigen

⁸⁶ Für eine genaue Erläuterung der Probleme bei dynamischen Panelanalysen und den entsprechenden Schätzprozeduren siehe BALTAGI (2009).

Variablen korreliert ist. Liegt eine solche Korrelation jedoch vor, sollte das FE-Modell angewendet werden (GUJARATI, 2003). Da eine derartige Korrelation in der empirischen Analyse allerdings oft auftritt, sollte das FE-Modell präferiert werden, um die Stärken von Paneldaten voll ausnutzen zu können. Beinhaltet ein Paneldatensatz allerdings viele Panelmitglieder, umfasst jedoch nur einen kurzen Zeitraum (wenige Perioden), liefert das RE-Modell effizientere Schätzer als das FE-Modell (GUJARATI, 2003).

6.2.9 Panel-Stationarität und Panel-Kointegration

In den letzten Jahren ist die Entwicklung von Stationaritäts- und Kointegrationstests für Paneldaten immer weiter vorangeschritten. Der Grundgedanke hinter derartigen Tests ist neben der zeitlichen Dimension auch die Berücksichtigung der Querschnittsdimension, um der Heterogenität zwischen den einzelnen Panelmitgliedern Rechnung zu tragen. Durch die zusätzliche Berücksichtigung der Beziehungen der Panelmitglieder untereinander können Stationarität und Kointegration präziser ermittelt werden, als wenn nur die zeitliche Dimension berücksichtigt wird (BANERJEE, 1999).

Grundsätzlich bauen alle Panel-Stationaritätstests auf dem bereits erläuterten ADF-Test auf. In dem von LEVIN ET AL. (2002) entwickelten Panel-Stationaritätstest können ein Zeittrend, die Varianz des Fehlerterms und die Konstante für jedes einzelne Panelmitglied individuell variieren. Bei diesem Verfahren wird die Nullhypothese, dass jedes einzelne Panelmitglied eine I(1) Zeitreihe aufweist gegen die Alternativhypothese, dass jede einzelne Zeitreihe stationär ist, getestet. LEVIN ET AL. (2002) nehmen für ihre Testprozedur an, dass alle Panelmitglieder eine identische Autokorrelation erster Ordnung aufweisen, sich allerdings in allen anderen Parametern des Fehlerkorrekturprozesses unterscheiden können. Im Detail wird bei diesem Test angenommen, dass der datengenerierende Prozess aus einer der drei folgenden Modellspezifikationen (Gleichung 31 – 33) entsteht (LEVIN ET AL., 2002):

$$\Delta y_{it} = \delta y_{it-1} + \varepsilon_{it} \quad (31)$$

Bei dieser Modellspezifikation wird die Nullhypothese $H_0: \delta = 0$ gegen die Alternativhypothese $H_1: \delta < 1$ getestet.

$$\Delta y_{it} = \alpha_{0i} + \delta y_{it-1} + \varepsilon_{it} \quad (32)$$

Das Modell in Gleichung 32 ist dahingehend erweitert, dass eine individuen-spezifische Konstante enthalten ist. Die Panel-Prozedur testet die Nullhypothese $H_0: \delta = 0$ und $\alpha_{0i} = 0$ für alle i gegen die Alternativhypothese $H_1: \delta < 0$ und $\alpha_{0i} \in R$.

$$\Delta y_{it} = \alpha_{0i} + \alpha_{1i}t + \delta y_{it-1} + \varepsilon_{it} \quad (33)$$

Neben der individuen-spezifischen Konstante enthält Modell 33 zusätzlich noch einen individuen-spezifischen Zeittrend. Diese Panel-Prozedur testet die Nullhypothese $H_0: \delta = 0$ und $\alpha_{1i} = 0$ für alle i

gegen die Alternativhypothese $H_1: \delta < 0$ und $\alpha_{1i} \in R$. Desweiteren wird bei diesem Test angenommen, dass der Fehlerprozess ε_{it} unabhängig zwischen den jeweiligen Panelmitgliedern verteilt ist und einem individuellen stationären ARMA-Prozess folgt. LEVIN ET AL. (2002) zeigen mittels Monte-Carlo-Simulationen, dass die Power⁸⁷ der von ihnen entwickelten Panel-Stationaritätstests wesentlich besser ist, als wenn für jede individuelle Zeitreihe des Panels ein separater Stationaritätstest durchgeführt wird. Diese Testprozedur ist allerdings nur unter der Annahme, dass der Fehlerprozess unabhängig zwischen den Panelmitgliedern verteilt ist, anwendbar (LEVIN ET AL., 2002).

IM ET AL. (2003) haben einen Stationaritätstest für heterogene Panels entwickelt (IPS-Test):

$$y_{it} = (1 - \rho_i)\mu_i + \rho_i y_{i,t-1} + \varepsilon_{it}, \quad i = 1, \dots, N; \quad t = 1, \dots, T \quad (34)$$

Bei diesem Test wird die Nullhypothese $\rho_i = 1$ (Nichtstationarität) für alle Panelmitglieder i separat getestet. Dieser Stationaritätstest für heterogene Panels verwendet eine t-bar Teststatistik, die auf der über die Panelmitgliedern gemittelten ADF-Teststatistik basiert. Anders als in dem Test von LEVIN ET AL. (2002) wird beim IPS-Test folglich für jedes Panelmitglied individuell getestet, ob die zugehörige Zeitreihe eine Einheitswurzel oder aber Stationarität aufweist. Der Vorteil dieser Prozedur ist, dass der IPS-Test auch dann noch konsistent ist, wenn nur ein Teil der zum Panel gehörenden Zeitreihen stationär sind.

Eine kritische Annahme bei diesen beiden Testprozeduren ist, dass die Beobachtungen im Querschnitt unabhängig voneinander sind. Oftmals trifft diese Annahme bei Paneldaten allerdings nicht zu. Eine Alternative bietet der von HADRI (2000) entwickelte Stationaritätstest für Paneldaten, der auch dann unverzerrte Ergebnisse liefert, wenn die Panelmitglieder im Querschnitt Abhängigkeit aufweisen. Der Hadri-Test baut auf dem KPSS-Stationaritätstest (KWIATKOWSKI ET AL., 1992) für Zeitreihendaten auf, der im Unterschied zum ADF-Test die Nullhypothese testet, dass die entsprechende Zeitreihe stationär ist. Für eine bestimmte Zeitreihe betrachtet HADRI (2000) die folgende Beziehung mit fixen Effekten und einem individuellen Zeittrend:

$$y_{it} = r_{it} + \beta_i t + \varepsilon_{it} \quad (35)$$

Mit r_{it} als Random Walk:

$$r_{it} = r_{i,t-1} + u_{it} \quad (36)$$

ε_{it} und u_{it} sind annahmegemäß unabhängig voneinander und auch über alle Panelmitglieder i sowie über alle Perioden t unabhängig und identisch verteilt. Daher kann Gleichung 35 auch wie folgt ausgedrückt werden (HADRI, 2000):

⁸⁷ Die Power eines statistischen Tests beschreibt die Wahrscheinlichkeit, dass durch den Test die falsche Hypothese richtigerweise abgelehnt wird (GUJARATI, 2009).

$$\begin{aligned}
 y_{it} &= r_{io} + \beta_i t + \sum_{t=1}^T u_{it} + \epsilon_{it}, \\
 &= r_{io} + \beta_i t + e_{it}
 \end{aligned}
 \tag{37}$$

Mit

$$e_{it} = \sum_{t=1}^T u_{it} + \epsilon_{it} \tag{38}$$

r_{io} sind Startwerte, die als fixe Unbekannte in das Modell einfließen und folglich als individuen-spezifische Konstante zu interpretieren sind. Um die Nullhypothese (Stationarität) zu überprüfen, wird getestet, ob die Varianz des Random Walks σ_u^2 gleich Null ist. Wenn $\sigma_u^2 = 0$, dann entspricht e_{it} nur noch ϵ_{it} und ist folglich stationär (HADRI, 2000).

BREITUNG und DAS (2008) zeigen allerdings einige Probleme der derzeit aktuellen Panel Stationaritätstests auf, die dann auftreten, wenn die einzelnen Panelmitglieder aufgrund von gemeinsamen Faktoren (common factors) Abhängigkeiten voneinander aufweisen. Sie unterteilen die Abhängigkeiten der Panelmitglieder untereinander zum einen in eine individuen-spezifische Komponente und zum anderen in gemeinsame Faktoren. Darauf aufbauend identifizieren sie drei verschiedene Fälle. Im ersten Fall sind sowohl die gemeinsamen Faktoren als auch die individuen-spezifischen Komponenten nicht stationär. BREITUNG und DAS (2008) zeigen mittels Monte-Carlo Simulationen, dass in einem solchen Fall die Teststatistiken, die aus OLS-Schätzungen abgeleitet werden, ungültig sind, während die auf General-Least-Square-Schätzungen (GLS-Schätzungen) basierenden Teststatistiken eine Standardnormalverteilung aufweisen. Im zweiten Fall sind die individuen-spezifische und die gemeinsame Komponente stationär. Tritt dieser Fall ein, dann sind sowohl die OLS-Teststatistiken, als auch die GLS-Teststatistiken ungültig. Wenn allerdings, wie im dritten Fall, die individuen-spezifische Komponente nicht-stationär ist, die gemeinsame Komponente allerdings stationär ist, sind die OLS-Tests verzerrt, während die GLS-Tests gültig sind (BREITUNG und DAS, 2008).

Genau wie die Untersuchung auf Stationarität, wird auch das Testen auf Kointegration im Falle von Paneldaten deutlich komplexer als bei reinen Zeitreihen, da ebenfalls nicht nur die zeitliche Dimension, sondern auch die Querschnittsdimension berücksichtigt werden muss. Während die ersten Panel-Kointegrationstests noch auf der Stationaritätsanalyse der Residuen beruhen (u.a. PEDRONI, 2000 & 2004)⁸⁸, hat WESTERLUND (2007) insgesamt vier Panel-Kointegrations-Tests entwickelt, die auf dem Fehlerkorrekturprozess basieren. Das Grundprinzip der Fehlerkorrekturtests ist es, in einem Fehlerkorrekturmodell zu testen, ob der Fehlerkorrekturterm signifikant negativ ist. Ein signifikanter negativer Fehlerterm bedeutet, dass Abweichungen vom langfristigen Gleichgewicht zwischen zwei Zeitreihen abgebaut werden, so dass das langfristige Gleichgewicht wieder hergestellt ist. Ein Problem bei der Anwendung der auf den Residuen basierenden Panel-Kointegrationstests ist, dass sie häufig

⁸⁸ Für eine detaillierte Erläuterung dieser Panel-Kointegrationstests siehe BALTAGI (2009).

die Nullhypothese nicht ablehnen, obwohl Kointegration aufgrund der ökonomischen Theorie vorliegen müsste (WESTERLUND, 2007). Eine mögliche Ursache für diesen Fehler ist, dass diese Art der Panel-Kointegrationstests sogenannte „common-factor-Restriktionen“ voraussetzen. Eine solche Restriktion bedeutet, dass der langfristige Kointegrationsvektor zweier Variablen dem kurzfristigen Anpassungsprozess zwischen den ersten Differenzen dieser beiden Variablen entsprechen muss (WESTERLUND, 2007). Um dieses Problem zu umgehen betrachtet WESTERLUND (2007) folgenden Fehlerkorrekturprozess:

$$\Delta y_{it} = \delta_i' d_t + \alpha_i (y_{i,t-1} - \beta_i' x_{i,t-1}) + \sum_{j=1}^{p_i} \alpha_{ij} \Delta y_{i,t-j} + \sum_{j=0}^{p_i} \gamma_{ij} \Delta x_{i,t-j} + e_{it} . \quad (39)$$

In Gleichung 39 ist $t = 1, 2, \dots, T$ ein Zeitindex und $i = 1, 2, \dots, N$ der Index für die einzelnen Panelmitglieder. α_i beschreibt die Geschwindigkeit, mit dem Abweichungen vom langfristigen Gleichgewicht nach einem Schock wieder korrigiert werden. Ist α_i negativ, liegt ein Fehlerkorrekturprozess vor, was bedeutet, dass y_{it} und x_{it} kointegriert sind. WESTERLUND (2007) hat insgesamt vier Panel-Kointegrationstest entwickelt. Zwei davon können als Gruppenmittelwerttest klassifiziert werden, die verbleibenden als Panel-Tests. Die Gruppenmittelwerttests („between dimension test“) basieren auf den Mittelwerten der Beobachtungen eines jeden Panelmitglieds und erlauben unterschiedliche α_i -Schätzer für die einzelnen Panelmitglieder. Die Anpassungsgeschwindigkeiten an das langfristige Gleichgewicht können demnach zwischen den Panelmitgliedern variieren. Bei dieser Art von Tests wird also die Nullhypothese keine Kointegration gegen die Alternativhypothese $\alpha_i < 0$ für zumindest ein Panelmitglied i getestet. Die beiden Teststatistiken zu den Gruppenmittelwerttests lauten G_t und G_a ⁸⁹. Panel-Tests („within dimension test“) sind die zweite Gruppe von Kointegrationstest. Die Tests unterstellen, dass alle α_i -Schätzer für alle Panelmitglieder i identisch sind, so dass bei diesen Tests die Nullhypothese keine Kointegration gegen die Alternativhypothese $\alpha_i = \alpha < 0$ getestet wird. Die beiden dazugehörigen Teststatistiken lauten P_t und P_a ⁹⁰.

⁸⁹ Für weitere Informationen zu den Teststatistiken und deren Herleitung siehe PERSYN und WESTERLUND (2008).

⁹⁰ Siehe Fußnote 89.

6.3 Literatur

- ANDREWS, D. W. K. und PLOBERGER, W. (1994): Optimal tests when a nuisance parameter is present only under the alternative. In: *Econometrica: Journal of the Econometric Society*, S. 1383–1414
- AUER, L. VON (2007): *Ökonometrie - Eine Einführung*, 4. Auflage, Springer, ISBN 3540708278
- AZZAM, A. M. (1999): Asymmetry and Rigidity in Farm-Retail Price Transmission. In: *American Journal of Agricultural Economics* 81(3), S. 524
- BALKE, N. S. und FOMBY, T. B. (1997): Threshold cointegration. In: *International economic review*, S. 627–645
- BALL, L. und MANKIW, N. G. 1994: Asymmetric price adjustment and economic fluctuations *National Bureau of Economic Research*,
- BALTAGI, B. (2009): *Econometric Analysis of Panel Data*, 4. Auflage, John Wiley & Sons, ISBN 9780470518861
- BANERJEE, A. (1999): Panel Data Unit Roots and Cointegration: An Overview. In: *Oxford Bulletin of Economics and Statistics* 61(1), S. 607 - 629
- BREITUNG, J. AND DAS, S. (2008): Testing for unit roots in panels with a factor structure. In: *Econometric Theory* 24(1), S. 88-104
- CHAN, K. (1993): Consistency and Limiting Distribution of the Least Squares Estimator of a Threshold Autoregressive Model. In: *The Annals of Statistics* 21(1), S. 520 - 533
- CRAMON-TAUBADEL, S. VON. (1998): Estimating asymmetric price transmission with the error correction representation: An application to the German pork market. In: *European Review of agricultural Economics* 25(1), S. 1–18
- CRAMON-TAUBADEL, S. VON UND LOY, J.P. (1996): Price asymmetry in the international wheat market Comment. In: *Canadian Journal of Agricultural Economics/Revue canadienne d'agroeconomie* 44(3), S. 311–317
- DAVIES, R. B. (1977): Hypothesis testing when a nuisance parameter is present only under the alternative. In: *Biometrika* 64(2), S. 247–254
- DAVIES, R.B. (1987): Hypothesis testing when a nuisance parameter is present only under the alternative. In: *Biometrika* 74(1), S. 33–43
- DICKEY, D.A. und FULLER, W.A. (1979): Distribution of the Estimators for Autoregressive Time Series With a Unit Root. In: *Journal of the American Statistical Association* 74(366) , S. 427–431.
- ENDERS, W. und SIKLOS, P. L. (2001): Cointegration and threshold adjustment. In: *Journal of Business and Economic Statistics* 19(2), S. 166–176
- ENDERS, W. (2005): *Applied Econometric Times Series*, 2. Auflage. Aufl. : John Wiley & Sons
- ENGLE, R. und GRANGER, C. (1987): Co-Integration and Error Correction: Representation, Estimation and Testing. In: *Econometrica* 55 (2), S. 166 - 176
- GONZALO, J. und PITARAKIS, J.Y. (2002): Estimation and model selection based inference in single and multiple threshold models. In: *Journal of Econometrics* 110(2), S. 319–352
- GREENE, W.H. (2003): *Econometric analysis* , Prentice Hall — ISBN 9780130661890
- GUJARATI, D. (2003): *Basic econometrics* , McGraw Hill,— ISBN 9780071123426
- HADRI, K. (2000): Testing for stationarity in heterogeneous panel data. In: *Econometrics Journal* 3, S. 148–161.

- HAMILTON, J. (1994): Time Series Analysis , Princeton University Press, ISBN 0691042896
- HANSEN, B.E. (1996): Inference When a Nuisance Parameter Is Not Identified Under the Null Hypothesis. In: *Econometrica* 64(2), S. 413–430.
- HANSEN, B.E. (1999): Testing for Linearity. In: *Journal of Economic Surveys* 13(5), S. 551
- HASSOUNEH, I.; VON CRAMON-TAUBADEL, S.; SERRA, T. und GIL, J. M. (2012): Recent Developments in the Econometric Analysis of Price Transmission; online verfügbar unter <http://www.transfob.eu/papers/> (zuletzt überprüft am 23.05.2013)
- HOUCK, J. (1977): An Approach to Specifying and Estimating Nonreversible Functions. In: *American Journal of Agricultural Economics* 59(3), S. 570-572
- IHLE, R. (2009): Models of Analyzing Nonlinearities in Farm-Retail Price Transmission. Göttingen, Fakultät für Agrarwissenschaften der Georg-August-Universität Göttingen
- IM, K.S., PESARAN, M.H., SHIN, Y. (2003). Testing for unit roots in heterogeneous panels. In: *Journal Econometrics* 115, S. 53–74.
- JOHANSEN, S. (1988): Statistical analysis of cointegration vectors. In: *Journal of Economic Dynamics and Control* 12 (2–3), S. 231–254
- JOHANSEN, S. und JUSELIUS, K. (1990): Maximum Likelihood Estimation and Inference on Cointegration with application to the Demand for Money. In: *Oxford Bulletin of Economics and Statistics* 52 (2), S. 169–210
- KINNUCAN, H.W. und FORKER, O.D. (1987): Asymmetry in Farm-Retail Price Transmission for Major Dairy Products. In: *American Journal of Agricultural Economics* 69(2), S. 285
- KIRCHGÄSSNER, G. (2008): Introduction to Modern Time Series Analysis. 1. Aufl. : Springer, ISBN 3540687351
- KOVENOCK, D. und WIDDOWS, K. (1998): Price leadership and asymmetric price rigidity. In: *European Journal of Political Economy* 14 (1), S. 167–187
- KWIATKOWSKI, D.; PHILLIPS, P.; SCHMIDT, P. und SHIN, Y. (1992): Testing the null hypothesis of stationarity against the alternative of a unit root: How sure are we that economic time series have a unit root? In: *Journal of Econometrics* 54 (1–3), S. 159–178
- LEVIN, A.; LIN, C. und CHU, J. (2002): Unit root tests in panel data: asymptotic and finite-sample properties. In: *Journal of Econometrics* 108, S. 1-24
- LEVY, D.; BERGEN, M.; DUTTA, S. und VENABLE, R. (1997): The magnitude of menu costs: direct evidence from large US supermarket chains. In: *The Quarterly Journal of Economics* 112 (3), S. 791–824
- MAS-COLELL, A.; WHINSTON, M.D. und GREEN, J. (1995): Microeconomic Theory, Oxford University Press, ISBN 0195073401
- MEYER, J. und CRAMON-TAUBADEL, S. VON (2004): Asymmetric Price Transmission: A Survey. In: *Journal of Agricultural Economics*, 55(3)
- PEDRONI, P. (1999): Critical values for cointegration tests in heterogeneous panels with multiple regressors. In: *Oxford Bulletin of Economics and statistics* 61(S1), S. 653–670.
- PEDRONI, P. (2000): Fully modified OLS for heterogeneous cointegrated panels. In: *Advances in Econometrics* 15, S. 93 - 130.
- PEDRONI, P. (2004): Panel cointegration: asymptotic and finite sample properties of pooled time series tests with an application to the PPP hypothesis. In: *Econometric Theory* 20, S. 597 - 625.
- PELTZMAN, S. (2000): Prices Rise Faster than They Fall. In: *Journal of Political Economy* Bd. 108 (3), S. 466
- PHILLIPS, P und PERRON, P. (1988): Testing for a unit root in time series regression. In: *Biometrika* 75(2), S. 335-346

- REAGAN, P. B. und WEITZMAN, M. L. (1982): Asymmetries in price and quantity adjustments by the competitive firm. In: *Journal of Economic Theory* 27 (2), S. 410–420
- SERRA, T. und GOODWIN, B.K. (2003): Price transmission and asymmetric adjustment in the Spanish dairy sector. In: *Applied Economics* 35(18), S. 1889–1899
- STEINHAGEN, C. (2012): Preisbeziehungen auf Märkten der Agrar- und Ernährungswirtschaft. Kiel, Institut für Agrarökonomie der Christian-Albrechts-Universität zu Kiel
- STRIKHOLM, B. und TERÄSVIRTA, T. (2006): A sequential procedure for determining the number of regimes in a threshold autoregressive model. In: *Econometrics Journal* 9(3), S. 472–491
- TAPPATA, M. (2009): Rockets and feathers: Understanding asymmetric pricing“. In: *The RAND Journal of Economics* 40(4), S. 673–687.
- VAVRA, P. und GOODWIN, B. (2005): Analysis of price transmission along the food chain. In: *Agriculture and Fisheries Working Papers* Bd. No. 3
- WARD, R.W. (1982): Asymmetry in Retail, Wholesale, and Shipping Point Pricing for Fresh Vegetables. In: *American Journal of Agricultural Economics* 64(2), S. 205-212
- WESTERLUND, J. (2007): Testing for Error Correction in Panel Data. In: *Oxford Bulletin of Economics and Statistics* 69, S. 709–748.
- WOLFFRAM, R. (1971): Positivistic Measurement of aggregate supply elasticities: some new approaches - some critical notes. In: *American Journal of Agricultural Economics* 53(2), S. 356
- YANG, H. und L. YE. (2008): Search with learning: understanding asymmetric price adjustments. In: *The RAND Journal of Economics* 39 (2), S. 547–564.

7. Kapitel

Schlussbetrachtung

Die vorliegende Arbeit besteht aus vier verschiedenen empirischen Beiträgen, die sich größtenteils auf die Untersuchung der Preistransmissionsprozesse zwischen den einzelnen Stufen der Wertschöpfungskette im Agrar- und Ernährungssektor fokussieren. Der Hauptfokus liegt dabei auf der Analyse von dynamischen Preisbeziehungen im deutschen Milchsektor. In der folgenden Schlussbetrachtung sollen die Ergebnisse der einzelnen Beiträge kritisch gewürdigt und mögliche Ansatzpunkte für Erweiterungen diskutiert werden.

Preistransmission für Konsummilch und Butter in den verschiedenen Distributionskanälen des Lebensmitteleinzelhandels

Hinsichtlich der untersuchten Preistransmission zwischen den Molkereiabgabepreisen und den Verbraucherpreisen sind die Ergebnisse für die beiden Molkereiprodukte Konsummilch und Butter unterschiedlich. Deutliche Unterschiede zwischen den beiden Produkten zeigen sich insbesondere bei der kontemporären Anpassung. Kontemporär erfolgt bei Konsummilch eine stärkere Anpassung des Verbraucherpreises an sinkende Molkereiabgabepreise als an steigenden Molkereiabgabepreise. In Relation zum Preisniveau sinken die Preise im Lebensmitteleinzelhandel sogar stärker als die Molkereiabgabepreise. Genau wie die Abbauraten von Abweichungen vom langfristigen Gleichgewicht zeigen auch die kontemporären Anpassungsraten, dass bei Konsummilch eindeutige Tendenzen zur Weitergabe von Preisvorteilen an den Verbraucher vorliegen. Auch für Butter können signifikante Asymmetrien in der Preisanpassung festgestellt werden, sowohl langfristig als auch kurzfristig ist die Anpassung an zu kleine Margen allerdings größer als an zu große Margen. Bei Butter werden Preisvorteile folglich nicht an den Verbraucher weitergegeben.

Konsummilch gilt als eines der bedeutendsten Eckprodukte des Lebensmitteleinzelhandels. Diese Eigenschaft kann einen möglichen Erklärungsansatz für die abweichenden Ergebnisse der Konsummilch liefern. Insgesamt gilt allerdings zu berücksichtigen, dass für die Analyse zu diesem Beitrag stark aggregierte Daten verwendet wurden. Um weitere detaillierte Einblicke in die Preisbeziehungen zwischen den Molkereien und dem Lebensmitteleinzelhandel zu erhalten, sollten auf Produktebene deutlich disaggregiertere Daten verwendet werden. So ist davon auszugehen, dass allein die Einteilung in Handels- und in Herstellermarken signifikant unterschiedliche Ergebnisse liefern wird. Die unterschiedlichen Kontraktlaufzeiten zwischen den Molkereien und dem

Lebensmitteleinzelhandel können ebenfalls als Erklärungsansatz für die unterschiedlichen Ergebnisse angesehen werden. Während die Kontraktlaufzeiten bei Konsummilch etwa sechs bis zwölf Monate betragen, werden die Kontraktbedingungen bei Butter je nach Marktlage deutlich häufiger neu verhandelt. Gespräche mit Marktexperten haben gezeigt, dass in Zeiten volatiler Preise die Kontraktbedingungen für Butter teilweise im monatlichen Turnus neu verhandelt werden. Insbesondere bei den hier verwendeten monatlichen Daten haben diese Unterschiede in den Verhandlungsfrequenzen einen erheblichen Einfluss auf die ermittelten Ergebnisse.

Preisänderungen sind stets mit Anpassungskosten (menu costs) verbunden, da unter anderem Preise neu ausgezeichnet und entsprechende Geschäftspartner über die Preisänderung informiert werden müssen. Diese Kosten führen dazu, dass beispielsweise sehr kleine Änderungen im Molkereiabgabepreis nicht im Verbraucherpreis angepasst werden. Die in diesem Beitrag verwendete Modellspezifikation kann derartigen Anpassungskosten nicht Rechnung tragen. Um die Anpassungskosten explizit berücksichtigen zu können, sollte beispielsweise ein 3-Regime-Threshold-Fehlerkorrekturmodell verwendet werden. Eine derartige Modellspezifikation erlaubt es, individuelle Thresholds zu ermitteln und somit Grenzen festzulegen, die eine etwaige Preisänderung überschreiten muss, damit eine Anpassungsreaktion überhaupt erst ausgelöst wird.

Insgesamt zeigt dieser Beitrag sehr interessante Ergebnisse auf, insbesondere weil die ermittelten Ergebnisse für Konsummilch und Butter nicht einheitlich ausfallen und sich speziell für Butter Nachteile für den Verbraucher abzeichnen. Durch eine Berücksichtigung der beschriebenen Kritikpunkte kann die Validität der Ergebnisse allerdings in weiteren Analysen noch gesteigert werden.

Cost Pass Through in Differentiated Product Markets: A Disaggregated Study for Milk and Butter

Der Beitrag in Kapitel 3 greift die Schwachpunkte des ersten Beitrages auf und untersucht, in welchem Umfang Änderungen der Einkaufskosten des Lebensmitteleinzelhandels für Konsummilch und Butter an den Verbraucher weitergegeben werden. Eine Erweiterung im Vergleich zum ersten Beitrag besteht sowohl hinsichtlich der verwendeten Daten als auch im methodischen Vorgehen.

Für die Analyse werden Preisdaten der SymphonyIRI Group verwendet. Bei diesen Daten handelt es sich um Scannerkassendaten, die in wöchentlicher Frequenz vorliegen. Diese Datenquelle macht es möglich, die Preisbeziehungen zwischen der Molkerei- und der Lebensmitteleinzelhandelsebene auf Basis produktindividueller Preise in einzelnen Geschäften des Lebensmitteleinzelhandels zu analysieren. Die dynamischen Preisbeziehungen zwischen den Molkereiabgabepreisen und den Verbraucherpreisen im Lebensmitteleinzelhandel werden mit Hilfe eines Threshold-Fehlerkorrekturmodells untersucht. Ein expliziter Test auf die Anzahl der Regime zeigt, dass für einen Großteil der insgesamt 2643 untersuchten Preisbeziehungen die Nullhypothese „Linearität“ zugunsten

der Alternativhypothese „drei Regime“ abgelehnt wird. Die Schätzergebnisse der verwendeten 3-Regime-Threshold-Fehlerkorrekturmodelle zeigen signifikant unterschiedliche Anpassungskoeffizienten und damit Asymmetrien in den äußeren Regimen. Im mittleren Regime findet keine signifikante Anpassung an das langfristige Gleichgewicht statt; es ist also davon auszugehen, dass „menu costs“ tatsächlich dazu führen, dass Abweichungen vom langfristigen Gleichgewicht erst dann eine Anpassungsreaktion auslösen, wenn sie einen gewissen Wert überschreiten. Sowohl für Konsummilch als auch für Butter zeigen die Ergebnisse positive Asymmetrien in den äußeren Regimen, negative Abweichungen werden folglich schneller abgebaut als positive. Ökonomisch sind diese positiven Asymmetrien in der Anpassung an das langfristige Gleichgewicht allerdings nur von geringer Bedeutung. Diese geringe ökonomische Bedeutung ist zum einen mit der hohen Toleranz gegenüber kleinen Abweichungen (alle Abweichungen vom langfristigen Gleichgewicht, die ins mittlere Regime fallen) zu erklären, zum anderen aber auch damit, dass viele Produkte eine hohe kontemporäre Anpassung aufzeigen, was bedeutet, dass ein Großteil der Preisanpassungen bereits innerhalb der ersten Woche nach der Preisänderung vorgenommen wird.

Das durchschnittliche Preisniveau ist zwar für Herstellermarken in den Discountern deutlich geringer als in den übrigen Distributionskanälen, signifikante Unterschiede im Preisanpassungsverhalten zwischen den verschiedenen Distributionskanälen sind allerdings nicht festzustellen. Die Ergebnisse für die Handelsmarken zeigen, dass sich die Anpassung bei dieser Produktkategorie wesentlich schneller vollzieht als bei den Herstellermarken. In Bezug auf das Preisniveau lassen sich bei den Handelsmarken keine deutlichen Unterschiede in den Preisniveaus zwischen den Distributionskanälen finden, folglich bieten auch die Nicht-Discounters im Handelsmarkensegment Produkte zum Preisniveau der Discounters an.

Das Ausüben von Marktmacht gilt als einer der Hauptgründe für das Auftreten asymmetrischer Preistransmission. Um den Einfluss von Marktmacht auf den Preisanpassungsprozess explizit zu analysieren, wurde in einem weiteren Schritt ein Panel-Threshold-Fehlerkorrekturmodell geschätzt, in dem der Einfluss von Marktmacht mittels eines Interaktionsterms zwischen dem Lerner-Index und dem Anpassungskoeffizienten in dem entsprechenden Regime analysiert wurde. Anhand der ermittelten Ergebnisse muss die Hypothese, dass zunehmende Marktmacht zu größeren positiven Asymmetrien in der Preistransmission führt, abgelehnt werden. Es zeigt sich vielmehr, dass sich die Anpassungsprozesse mit zunehmender Marktmacht verlangsamen und insgesamt symmetrischer werden. Diese Beobachtungen gelten sowohl für Konsummilch als auch für Butter. Zusätzlich wurden in das Modell noch Interaktionsterme zwischen den Anpassungskoeffizienten und einem Indikator für die Suchkosten der Verbraucher aufgenommen. Mit steigenden Suchkosten verlangsamt sich der Preistransmissionsprozess zwar, allerdings ist der Einfluss im Vergleich zur Marktmacht nur sehr gering.

Auch wenn eine Modellspezifikation mit drei verschiedenen Regimen bereits eine gewisse Flexibilität zulässt, so muss innerhalb der Regime dennoch angenommen werden, dass die Zeitreihenprozesse kontinuierlich ablaufen. Insbesondere Verbraucherpreise weisen allerdings oftmals diskontinuierliches Verhalten auf, die durch Anwendung von Sprungprozess-Modellen eventuell besser abgebildet werden könnten. In den vorliegenden Analysen wurde für Konsummilch und Butter jeweils ein gemeinsamer Großhandelspreis berücksichtigt. Auch wenn diese beiden Großhandelspreise in der Branche als beste Kostenindikatoren für den Lebensmitteleinzelhandel gelten, so würden individuelle Einkaufspreise der jeweiligen Lebensmitteleinzelhändler es erlauben, exakt zu bestimmen, welchen Anteil die Lebensmitteleinzelhändler und welchen Anteil die Molkereien an dem gemeinsamen Preistransmissionsprozess haben.

Product Differentiation and Cost Pass Through: A Spatial Error Correction Approach

In diesem Beitrag wird simultan der Einfluss von Rohstoffkostenänderungen und Preisänderungen von nahen Substituten auf den Verbraucherpreis von Joghurt mittels eines räumlichen Panel-Fehlerkorrekturmodells (SPECM⁹¹) untersucht. Der räumliche Aspekt in diesem Modell ist der Grad an Produktdifferenzierung zwischen den einzelnen Joghurtproduktlinien. Die Ergebnisse zeigen, dass sowohl vertikale, als auch horizontale Preistransmissionseffekte im deutschen Joghurtmarkt vorliegen. Verbraucherpreisänderungen werden also nicht nur durch sich ändernde Inputkosten ausgelöst, sondern auch durch sich ändernde Preise von Konkurrenzprodukten.

Methodisch stellt dieser Beitrag gegenüber den bestehenden empirischen Analysen eine Neuerung dar, da zum ersten Mal ein SPECM in Bezug auf die Produktdifferenzierung zwischen verschiedenen Produktlinien innerhalb einer bestimmten Produktkategorie angewendet wird. Insbesondere in der heutigen Zeit, in der die Lebensmittelmärkte weitestgehend gesättigt sind, ist die Produktdifferenzierung gegenüber Substituten eine der wenigen noch vorhandenen Möglichkeiten, um sich von den Konkurrenzprodukten absetzen zu können. Theoretisch ist davon auszugehen, dass die horizontale Kostenweiterreichung zwischen den jeweiligen Produktlinien umso größer ist, je ähnlicher sich die beiden Produktlinien sind. Diese theoretischen Überlegungen werden durch das empirische Modell bestätigt. Je ähnlicher die Produkte sind, d.h. je mehr Attribute sie gemeinsam haben, desto höher ist der Grad an horizontaler Preistransmission.

Aus Sicht des Lebensmitteleinzelhandels könnten diese Ergebnisse strategisch genutzt werden, um einen Preiseinfluss auf Produkte auszuüben, bei denen die Marktmacht auf Seiten des Herstellers liegt. Beispielsweise bei Produkten wie Coca-Cola oder aber Nutella ist davon auszugehen, dass der Lebensmitteleinzelhandel diese Produkte auf jeden Fall in seinem Sortiment führen möchte, da der Verbraucher diese starken Marken nachfragt. Wenn bei diesen starken Marken die Marktmacht auf Seiten der Hersteller liegt und der Hersteller die Preise, zu denen das entsprechende Produkt im LEH

⁹¹ SPECM: Spatial Error Correction Modell.

verkauft werden soll, bestimmen kann, könnte der LEH dennoch indirekt Einfluss auf die Verbraucherpreise nehmen. Um die Verbraucherpreise solcher starken Marken zu senken, könnte der LEH die nahen Substitute dieser Produkte identifizieren und mit den entsprechenden Herstellern geringere Einkaufspreise verhandeln. Die in diesem Beitrag analysierten Ergebnisse zeigen für den deutschen Joghurtmarkt, dass ein solches Verhalten dazu führen würde, dass auch die Preise der starken Marken sinken, wenn die Preise naher Substitute gesenkt werden.

Dieser Beitrag stellt einen ersten Schritt für die simultane Schätzung des Einflusses von Rohstoffkostenänderungen und von Preisänderungen naher Substitute auf den Verbraucherpreis einer bestimmten Produktlinie dar. Die Aufgabe zukünftiger Forschung besteht darin, neben der Produktdifferenzierung auch den tatsächlichen räumlichen Kontext zu analysieren, um beispielsweise den Einfluss der räumlichen Lage eines bestimmten LEHs auf die Kostenweitergabe zu ermitteln. Auch für Wettbewerbsanalysen kann die in diesem Beitrag vorgestellte Modellspezifikation von Interesse sein, da eine simultane Abgrenzung des relevanten Marktes in Bezug auf die geografische Lage und auf die Produktsubstituierbarkeit möglich ist. Ein Schwerpunkt zukünftiger Forschung sollte außerdem darauf liegen, das theoretische Modell und die empirische Modellspezifikation in größeren Einklang zu bringen.

Bio auch bei der Preissetzung: Konsummilch in Deutschland

Viele Konsumenten erhoffen sich eine verbesserte Gesundheit durch den Konsum von ökologisch produzierten Lebensmitteln. Neben der rein gesundheitlichen Wirkung geht es dem Konsumenten aber unter anderem auch um die Schonung der Umwelt durch eine nachhaltige Produktion und um den Verzicht auf Gentechnik. Ökologisch produzierte Lebensmittel unterscheiden sich im eigentlichen Endprodukt oftmals nur selten von einem vergleichbaren konventionell hergestellten Produkt. Hinsichtlich des Produktionsprozesses existieren allerdings durchaus Unterschiede. Bei der Produktion von Biolebensmitteln wird beispielsweise komplett auf den Einsatz von Pestiziden im Pflanzenbau verzichtet, auch der Antibiotikaeinsatz in der Tierhaltung wird so gering wie möglich gehalten. Aufgrund dieser Unterschiede im Produktionsprozess und den daraus folgenden höheren Produktionskosten der Biolebensmittel ist ein höherer Verbraucherpreis der Biolebensmittel durchaus zu rechtfertigen. Das Ziel dieses Beitrages ist es nun zu analysieren, ob es sich bei den Preisunterschieden zwischen ökologisch und konventionell erzeugter Konsummilch lediglich um einen Niveauunterschied handelt oder aber ob sich die beiden Produkte zusätzlich durch unterschiedliche Preisanpassungspolitiken des LEHs voneinander abheben. Verwendet wird dafür ein vergleichbarer Analyserahmen wie in Kapitel 3.

Die Ergebnisse zeigen, dass der Unterschied zwischen ökologisch und konventionell erzeugter Konsummilch nicht nur ein reiner Niveauunterschied ist, sondern dass auch Unterschiede im dynamischen Anpassungsverhalten vorliegen. Im Vergleich zu den konventionell erzeugten

7. Schlussbetrachtung

Konsummilchprodukten sind die Asymmetrien bei den ökologisch produzierten Konsummilchprodukten zwar betragsmäßig kleiner, die Preistransmission erfolgt allerdings insgesamt wesentlich langsamer als bei den konventionell erzeugten Produkten.

Die Verallgemeinerung dieser Ergebnisse auf einen grundsätzlichen Unterschied zwischen konventionell und ökologisch produzierten Produkten ist sehr schwierig, da sich die Analyse auf das Produkt Konsummilch beschränkt. Insbesondere Konsummilch ist ein sehr homogenes Produkt, einzelne Marken oder aber konventionell und ökologisch erzeugte Produkte können weder visuell noch geschmacklich auseinander gehalten werden. Außerdem wird sowohl für ökologisch als auch für konventionell erzeugte Konsummilch nur ein gemeinsamer Molkereiabgabepreis als Rohstoffkostenindikator verwendet. Die Verwendung individueller Rohstoffkosten würde die Ergebnisse valider machen. Der verwendete Datensatz enthält lediglich die gängigen Distributionskanäle⁹², spezielle Naturkostläden oder aber Reformhäuser, deren Sortimentsanteil an Bioprodukten deutlich höher ist, können nicht berücksichtigt werden.

⁹² Supermarkt, SB-Warenhaus, kleiner und großer Verbrauchermarkt, Discounter.
158

8. Kapitel

Summary

A crucial prerequisite to understand the functioning of markets is the knowledge about the dynamic relationships of prices between spatially separated markets and between different steps of a value chain. The price transmission analysis offers a possibility to measure these dynamic relationships. In particular, the price transmission analysis quantifies the degree and the required time of a price shock adjustment from one step of the value chain to another (vertical price transmission) or from neighboring markets to each other (horizontal price transmission). Asymmetries in price transmission processes are often used as indicators for market failures. Especially the food retailing sector is often blamed to use asymmetric cost pass through to increase their own margins. This cumulative dissertation includes four articles mainly focusing on the empirical investigation of price relationships on food and agricultural dairy markets. Additionally the methodology of estimating asymmetric price transmission is explained in greater detail in chapter six.

Preistransmission für Konsummilch und Butter in den verschiedenen Distributionskanälen des Lebensmitteleinzelhandels

In this article the price transmission between the wholesale prices and the retail prices for milk and butter is surveyed. The focus is to investigate whether these markets show evidence of asymmetric price transmission and whether differences between the different retail formats exist. In the public discussion particularly discounters are often accused to exert market power and thus they are hypothesized to show significant asymmetries in price adjustment process. In the case of butter the results of an error correction model indicate significant asymmetries in short and long run price adjustments. In contrast to butter the estimated results for milk do not provide evidence for significant asymmetries in the short run price adjustment. In fact, the results for milk indicate negative asymmetries in the long run price adjustment meaning that an increasing margin of the retailers will be corrected faster than a decreasing margin. Those results can be explained by the fact that consumers are highly sensitive to prices of milk. Thus, retailers have an incentive to offer milk as cheaply as possible, giving the impression that they offer the whole assortment for very low prices. The estimated price transmission processes do not show differences between the retail formats under investigation, thus, there is no proof of an exceptional position of discounters.

**Cost Pass Through in Differentiated Product Markets:
A Disaggregated Study for Milk and Butter**

Constitutive to the first article in chapter 2, dispersions in cost pass through between wholesale and retail prices for differentiated products at individual retail stores are analyzed in this article. A special focus is on asymmetric cost pass through, because especially during the food price crisis in 2007 and 2008 retailers were often blamed for using such asymmetric cost pass through to increase their margins. In contrast to the first article we use a data set including weekly prices for milk and butter from the first week of 2005 to the last week in 2008. The data set includes 2643 individual store price series covering 71 brands for milk and 90 brands for butter in five different retail store formats.

The nonlinearities between many of these retail price series and the wholesale price are best captured by a bivariate three regime error correction model. This model is estimated for each of the 2643 price relationships individually. A pretest for threshold cointegration, which is extended to a three regime case, and a pretest for the appropriate number of regimes are applied. The results of these tests show that the price relationships are threshold cointegrated and that the error correction process implies three regimes. In a following step we use the estimated price transmission coefficients to run a dependent variable regression in order to identify product, brand and store specific impacts on cost pass through.

The results of the estimated models show significant positive asymmetries. A positive asymmetry in the cost pass through process means that negative deviations from the long run equilibrium are adjusted significantly faster than positive deviations. A comparison of milk and butter shows differences in the cost pass through process. For butter the cost pass through rate is higher, in particular butter shows an immediate almost one-to-one response to shocks at the wholesale level. Private labels are marketed at lower margins, and deviations from the long-run cost pass through equilibrium (average margin) are reduced much faster compared to national brands. Discounters sell at lower prices compared to other retail formats; however, this holds for national brands rather than private labels.

The main arguments for asymmetric cost pass through are market power and consumer search costs. To test for the impact of market power and consumer search costs on asymmetric price adjustment we run a special panel error correction model which accounts for market power and consumer search costs. The results of all estimation procedures show that individual price adjustment processes become slower for stronger brands that have more market power. Also the error correction mechanisms are more symmetric for stronger brands. Thus, the underlying hypothesis that market power goes along with (positive) asymmetric cost pass through has to be rejected for milk and butter. Search costs slow down the adjustment of higher (above average) mark ups; however, the impact is fairly small compared to the average impact of market power.

Product Differentiation and Cost Pass Through: A Spatial Error Correction Approach

Today the food markets in developed countries are widely saturated. Thus, it is very complicated to stand out from competitors' products. A good opportunity to set oneself apart is the marketing tool product differentiation. Product differentiation is the process of distinguishing a product from others, to make it more attractive to a particular target market. In this article, we theoretically and empirically assess the influence of product differentiation on cost pass through for the German yoghurt market. We chose to analyze the yoghurt category because it is highly differentiated and thus often chosen in a product differentiation context. Yoghurts are generally sold in product lines that cover yoghurts of several flavors which are uniformly priced. Product lines are differentiated by quality attributes such as fat content, additional ingredients and the producing dairy. Adopting a spatialized stock flow model, it is shown that theoretically prices depend on prices of differentiated products and lagged prices. Using weekly retail scanner data from 2008 to 2010 covering 536 retailers and estimating a spatial panel error correction (SPECM) model, we find also empirical evidence that prices are vertically and horizontally connected. Our results indicate that the vertical cost pass through from the price of raw milk to the consumer price of yoghurt is comparably high (41.6% per week) as well as there are spatial spillovers in error correction (20.1% per week). If similar products are priced above the long-run equilibrium, there exists a tendency to follow those prices and adjust prices upwards.

Bio auch bei der Preissetzung: Konsummilch in Deutschland

Many consumers buy ecologically produced food for health reasons. However, in reality there exists almost no difference between ecologically and conventionally produced food in the final product. The differences occur during the manufacturing process. For example organic food is produced without any application of pesticides in the crop production or antibiotics in the livestock husbandry. The differences in the manufacturing process lead to higher production costs of organic food, resulting in a higher consumer price. The purpose of this article is to analyze if the differences in consumer prices between non-organic and organic milk are just a difference in levels or if these products differ additionally in the cost pass through of a wholesale price change. For this analysis the same methodological framework as in chapter 3 is used.

The results show not only differences in price levels but also differences in the adjustment process to a wholesale price change. For conventionally produced milk as well as for organic milk the results indicate positive asymmetries in the price transmission process. The asymmetries in the price transmission process of organic milk are lesser than for non-organic milk, but altogether the entire adjustment process of the consumer price of organic milk to a change in wholesale prices needs much more time. Thus there is no evidence that the retail sector considers the "corporate social responsibility" issue, in fact they take advantage of the positive image of organic food products and exert positive asymmetric cost pass through to their own benefit. However, these results are only valid for organic milk but not for all organic food products.

Lebenslauf von Thore Holm

Persönliche Daten

30.12.1984 geboren in Husum (Schleswig-Holstein)
Staatsbürgerschaft: deutsch

Tätigkeiten

seit 05.2010 Promotion am Lehrstuhl Marktlehre
des Instituts für Agrarökonomie
der Christian-Albrechts-Universität zu Kiel.

Studium

10.2008 – 04.2010 Studium der Agrarwissenschaften
Christian-Albrechts-Universität zu Kiel
Master of Science
Agrarökonomie

10.2005 – 10.2008 Studium der Agrarwissenschaften
Christian-Albrechts-Universität zu Kiel
Bachelor of Science
Agrarökonomie und Agribusiness

Kiel, im November 2013