

Aus der Klinik für Allgemeine Pädiatrie  
(Direktor Prof. Dr. med. M. Schrappe)  
im Universitätsklinikum Schleswig-Holstein  
an der Christian-Albrecht-Universität zu Kiel

---

**Untersuchungen zur Steroidresistenz bei der kindlichen  
akuten lymphoblastischen Leukämie mittels  
Genexpressionsanalysen unter besonderer  
Berücksichtigung der Expression von Koregulatoren des  
Steroidpathways**

Inauguraldissertation  
zur  
Erlangung der Doktorwürde  
der Medizinischen Fakultät  
der Christian-Albrechts-Universität zu Kiel

vorgelegt von  
**ANDREA EBBERS**  
aus **Cuxhaven**  
Kiel (2014)

1. Berichterstatter: PD Dr. med. Gunnar Cario

2. Berichterstatter: Prof. Dr. R. Siebert

Tag der mündlichen Prüfung: 12.12.2014

Zum Druck genehmigt: Kiel, den 23.09.2014

gez.: Prof. Dr. Johann Roider

# I Inhaltsverzeichnis

## I *Inhaltsverzeichnis*

## II *Abkürzungsverzeichnis*

## III *Abbildungs- und Tabellenverzeichnis*

<b>1. Einleitung</b>	<b>1</b>
<b>1.1 Die akute lymphoblastische Leukämie im Kindesalter</b>	<b>1</b>
<b>1.2 Signaltransduktion von Glucocorticoiden</b>	<b>8</b>
1.2.1 Bedeutung der Koregulatoren im Steroidpathway	9
1.2.2 Untersuchungen zur Glucocorticoid- Resistenz	11
<b>1.3 Genexpressionsanalyse mittels Microarray-Technologie</b>	<b>11</b>
<b>1.4 Fragestellung</b>	<b>12</b>
<b>2. Studienset, Material und Methoden</b>	<b>14</b>
<b>2.1 Patienten und Studiendesign</b>	<b>14</b>
<b>2.2 Aufbereitung des peripheren Blutes und des Knochenmarkes</b>	<b>15</b>
2.2.1 Isolierung mononukleärer Zellen	15
2.2.2 RNA- Extraktion	16
2.2.3 cDNA- Synthese	17
<b>2.3 Microarray-Analysen</b>	<b>17</b>
2.3.1 RNA- Amplifikation	17
2.3.2 Markierung der Nukleinsäure	18
2.3.3 Vorbereitung der Microarrays	20
2.3.4 Hybridisierung und Scannen der Microarrays	20
2.3.5 Datenaufbereitung	21
<b>2.4 Zusammenstellung der Genliste der Koregulatoren</b>	<b>22</b>
<b>2.5 Real-time quantitative PCR (RQ-PCR, Light Cycler® System)</b>	<b>24</b>
2.5.1 Reaktionsansatz	25
2.5.2 Reaktionsprotokoll	25
2.5.3 Primersequenzen der Kandidatengene	25
<b>2.6 Agarose-Gelelektrophorese zur Auftrennung von PCR-Produkten</b>	<b>26</b>

---

<b>3. Ergebnisse</b>	27
<b>3.1 Unsupervidierte Clusteranalyse</b>	27
<b>3.2 Differentielle Genexpression zwischen steroidsensitiven und     –resistenten Patienten unter Einschluss aller Gene</b>	28
3.2.1 Primärset	28
3.2.2 Validierungsset	30
<b>3.3 Differentielle Genexpression von vorbeschriebenen,     steroidassoziierten und -regulierten Genen</b>	31
<b>3.4 Differentielle Genexpression von Koregulatoren des     Steroid-Signalwegs</b>	34
<b>3.5 Konfirmierung der gemessenen differentiellen Genexpression     mittels RQ-PCR</b>	37
<b>4. Diskussion</b>	40
<b>4.1 Bewertung der Ergebnisdiskrepanz zwischen Primär- und     Validierungsset</b>	41
<b>4.2 Interpretation der Ergebnisse im Hinblick auf mögliche Ursachen     der Therapieresistenz</b>	43
<b>4.3 Bedeutung der Studie im Kontext zu anderen Studien     zur GC Resistenz bei der Kindlichen ALL</b>	44
<b>4.4 Genexpressionsanalyse der Koregulatoren des Steroid-Signalwegs</b>	45
<b>5. Zusammenfassung</b>	47
<i>Literaturverzeichnis</i>	49
<i>Anhang</i>	58
<i>Danksagung</i>	66
<i>Lebenslauf</i>	67

## II Abkürzungsverzeichnis

Abb	Abbildung
ADA	Adenosine Deaminase
ALL	Akute lymphoblastische Leukämie
AML	Akute myeloische Leukämie
Aqua dest.	aqua destillata
ATP	Adenosintri-phosphat
aRNA	amplifizierte RNA
B-ALL	B-Zell-ALL
BFM	Berlin-Frankfurt-Münster
bp	Basenpaare
CD	Cluster of Differentiation
Cy	Cyanin-Farbstoffe
d	Tag
DBD	DNA-bindende Region
DHX9	DEAH box protein 9
DMSO	organisches Lösungsmittel Dimethylsulfoxid
DNA	Desoxyribonukleinsäure
dATP	Desoxyadenosintri-phosphat
dCTP	Desoxycytidintri-phosphat
dDTT	Desoxydithiothreitol
dGTP	Desoxyguanosintri-phosphat
dNTP	Desoxynukleosidtri-phosphat
dTTP	Desoxythymintri-phosphat
dUTP	Desoxyuridintri-phosphat
cDNA	complementary DNA
EBV	Ebstein-Barr-Virus
EDTA	Ethylendiamintetraessigsäure
FAB	French-American-British –Klassifikation
FDR	false-discovery rate
GC	Glucocorticoide
GEP	Genexpressionsprofile
(h)GR	(humaner) Glucocorticoidrezeptor

---

GRE	Glucocorticoide Responsive Element
h	Stunde
HR	Hochrisiko
HSZT	hämatopoetische Stammzelltransplantation
HTLV	Human T-lymphotropic Virus
i.e.	id est
KM	Knochenmark
LMO4	LIM domain only 4
M	molare Masse
MA	Microarrays
m <sup>2</sup>	Quadratmeter
mg	Milligramm
min	Minute
mJ	millijoule
ml	Milliliter
MR	mittleres Risiko
MRD	minimal residual disease (minimale Resterkrankung)
MTX	Methotrexat
n	absolute Anzahl
N	Stoffmenge
NFκB1	Nuclear factor of kappa light polypeptide gene enhancer in B-cells 1
NR	Nonresponder
p.o.	per os
PBS-Puffer	phosphatgepufferte Salzlösung, <i>phosphate buffered saline</i> ,
PCR	Polymerase-Kettenreaktion
pEFS	Ereignis-freies Überleben (Event-free-survival)
PGR	Prednison-Good-Response
PPR	Prednison-Poor-Response
PR	Prednison Response
p-Wert	statistische Signifikanz
R	Korrelationskoeffizient
R <sup>2</sup>	Bestimmtheitsmaß

---

REZ	Rezidiv
RNA	Ribonukleinsäure
RPM	Umdrehungen pro Minute, <i>rounds per minute</i>
RQ-PCR	real-time quantitative PCR
SAM	Significance analysis of microarrays
SDHA	succinate dehydrogenase complex, subunit A
SDS	Natriumdodcylsufat
sec	Sekunde
SR	Standardrisiko
SSC	Natriumcitratlösung
Tab	Tabelle
T-ALL	T-Zell-ALL
TCF4	Transcription factor 4
TE	Tris EDTA
tRNA	transfer-RNA
vs	versus
µg	Mikrogramm
µl	Mikroliter

### III Abbildungs- und Tabellenverzeichnis

#### Tabellen

- Tab.1: Prognostische Faktoren bei der Therapie der ALL
- Tab.2: Charakteristika der untersuchten Patienten mit akuter lymphoblastischer Leukämie mittels Genexpressionsanalyse
- Tab.3: Reverse Transcription Master Mix (Ambion)
- Tab.4: Second Strand Master Mix (Ambion)
- Tab.5: IVT Master Mix
- Tab.6: Reaktionsansatz Mastermix (bezogen auf eine Probe)
- Tab.7: Waschlösungen der cDNA-Microarrays nach Hybridisierung
- Tab.8: Reaktionsansatz
- Tab.9: Primersequenzen der Kandidatengene
- Tab.10: Zusammensetzung des TBE-Puffers und der Bromphenolblaulösung
- Tab.11: Differentiell exprimierte Gene im Primärset mittels SAM identifiziert
- Tab.12: Differentiell exprimierte Gene in beiden Patientensets
- Tab.13: Unterschiedliche Expression von Genen, die zuvor als GC-regulierte Gene in leukämischen Zellen *in-vivo* beschrieben wurden.
- Tab.14: Signifikant differentiell exprimierte koregulatorische Gene im Primär- und Validierungsset

#### Abbildungen

- Abb.1: Protokoll zur multizentrischen Therapiestudie ALL-BFM 2000
- Abb.2: Übersichtsgraphik: *In-vivo* Prednison Response (PR)
- Abb.3: 8-Jahres pEFS der PGR und PPR im Rahmen der ALL-BFM 90 Studie
- Abb.4: Unsupervidierte Clusteranalyse von 4630 Klonen.
- Abb.5: Schematische Darstellung der Literaturrecherche von bekannten Koregulatoren des Steroid-Signalwegs
- Abb.6: Konfirmierung der Microarray-Ergebnisse von 4 Kandidatengene (ADA, LMO4, TCF4 und NF $\kappa$ B1) mittels RQ- PCR



## 1. Einleitung

### 1.1 Die Akute lymphoblastische Leukämie im Kindesalter

Unter der Akuten lymphoblastischen Leukämie (ALL) versteht man eine neoplastische monoklonale Proliferation unreifer lymphatischer Zellen, ausgehend vom Knochenmark. Definitionsgemäß sind bei der ALL mehr als 25% aller kernhaltigen Knochenmarkzellen Lymphoblasten. Die malignen Zellen verdrängen unbehandelt allmählich die normale Hämatopoese im Knochenmark. Dies führt zu einer Knochenmarksinsuffizienz, welche im Wesentlichen die Klinik der ALL bestimmt. Es kommt bei den Erkrankten zu einer Anämie, Thrombozytopenie und Granulozytopenie. Infolge dessen zeigen die Patienten typische Leitsymptome wie Blässe, Zeichen einer Blutungsneigung (Petechien) und gehäufte Infektionen. Eine Hepato-/Splenomegalie und vergrößerte Lymphknoten sind Ausdruck der Manifestation im lymphatischen System. Darüber hinaus können leukämische Blasten periphere Organe, z.B. das zentrale Nervensystem (ZNS) befallen.

Die ALL ist die häufigste maligne Erkrankung bei Kindern mit einem Anteil von 25-30% aller Malignome im Kindesalter (1). Bei einer Inzidenz von 4 Erkrankungen /100.000 Kindern unter 15 Jahren erkranken in Deutschland jährlich etwa 500 Kinder an ALL. Zwischen dem 2. bis 5. Lebensjahr zeigt sich ein Häufigkeitsgipfel der Erkrankung. Das Inzidenzverhältnis von Jungen zu Mädchen beträgt 1,2 zu 1 (2-6).

Die Ätiologie der ALL ist bisher überwiegend unbekannt und kann bei den meisten Patienten nicht nachvollzogen werden. In seltenen Fällen wurde eine familiäre Häufung (7), sowie eine erhöhte Konkordanz bei eineiigen Zwillingen im Vergleich zu normalen Geschwistern (8) gefunden. Des Weiteren ist bekannt, dass Patienten mit numerischen Chromosomenaberrationen (z.B. Trisomie 21, Klinefelter- Syndrom) häufiger an einer ALL erkranken (9). Auch konnten einige mutagene Umweltfaktoren identifiziert werden, die eine ALL begünstigen können. Ionisierende Strahlen (10,11), chronische Exposition mit Chemikalien (Benzene) (12,13) und Virusinfektionen (EBV, HTLV 1+2) (14, 15) werden in diesem Zusammenhang genannt. Eine reduzierte Expression, bzw. Aktivität von Enzymen (z.B. die Glutathion-S-Transferase), die körpereigene Zellen vor schädigenden Umwelteinflüssen schützen, werden ebenso als Risikofaktor für eine leukämische Erkrankung diskutiert (16, 17).

Die Diagnostik der ALL beruht in erster Linie auf eine zytomorphologische Beurteilung von Knochenmarksaspirat in Verbindung mit peripheren Blutaussstrichen. Zur weiteren

Differenzierung werden diese Untersuchungen durch die Immunphänotypisierung und Zyto- sowie Molekulargenetik ergänzt.

Die nach Giemsa-Wright gefärbten Blut-, Knochenmark- und Liquorausstriche ermöglichen eine Einteilung nach der French-American-British-Klassifikation (FAB). Sie wurde erstmals Mitte der 70er Jahre publiziert (18, 19). Die Unterscheidung in FAB-L1 und -L2 spielt heutzutage eine untergeordnete Rolle (19, 20). Der seltene Subtyp FAB-L3 wird hingegen als reifzellige B-ALL mit einem Knochenmark-Befall (KM) von über 20% betrachtet und nach den Therapieprinzipien für die Burkitt-Lymphome behandelt (21).

Die Immunphänotypisierung teilt einen Klon anhand von Expressionsmustern verschiedener lymphatischer, myeloischer und Vorläuferzell-Antigene in die B- und T-Zellreihe bzw. in ein Differenzierungsstadium ein. Ein positiver Nachweis von lymphatischen Antigenen gilt nur bei Expression auf  $\geq 20\%$  (bei Oberflächenmarkern) bzw. bei  $\geq 10\%$  der Blasten (bei zytoplasmatischen Markern). Ca. 88% aller lymphoblastischen Leukämien werden den B-Vorläufer-Zellen oder den reifen B-Zellen zugeordnet. In etwa 12% handelt es sich um eine T-ALL. Teilweise kann es zu einer Koexpression von myeloischen Markern kommen (23-24). Anhand der Immunphänotypisierung können folgende ALL-Unterformen klassifiziert werden (25):

- **B-Vorläuferzell-ALL:** dazu gehören die Pro-B-ALL (Prä-Prä-B-ALL), die Common ALL und die Prä-B-ALL
- **(reife) B-ALL** (auch B-AL)
- **T-ALL:** dazu gehören die frühe T-ALL (Pro- und Prä-T-ALL), die intermediäre (kortikal) T-ALL und die reife T-ALL

Die zyto- und molekulargenetische Untersuchung von Leukämiezellen ist für die weitere Therapieplanung und die prognostische Beurteilung relevant (26-28). Eine Vielzahl von genetischen Translokationen wurden bereits bei einer ALL-Erkrankung identifiziert, die bestimmte Fusionsgene entstehen lassen. Sie können z.B. mittels der Polymerase-Kettenreaktion (PCR) nachgewiesen werden. Eine ungünstige Prognose besitzt die t(9;22) Translokation (Philadelphia-Chromosom). Sie hat ein Gen-Rearrangement zur Folge, bei der das *BCR/ABL* Fusionsgen entsteht. Ein erhöhtes Rezidivrisiko haben auch Patienten mit t(4;11), t(11;19) und einer hypodiploiden ALL (<46 Chromosomen) (29). Das *TEL/AML1* Fusionsgen als Folge der Translokation t(12;21) ist die häufigste zytogenetische Veränderung der kindlichen ALL. Sie kommt bei etwa 25% der B-Vorläuferzell-ALL vor und ist mit einer

günstigen Prognose verbunden (30-32). Auch Patienten mit einer Hyperdiploidie (> 50 Chromosomen) haben in der Regel ein geringeres Rezidivrisiko (33, 34).

Patienten mit einer ALL werden heutzutage in der Regel in einer sogenannten Therapieoptimierungsstudie behandelt. Dabei handelt es sich um klinisch kontrollierte Studien, die das Ziel haben, Patienten nach dem jeweils aktuellsten Wissensstand zu behandeln und gleichzeitig die Behandlungsmöglichkeiten weiter zu entwickeln und zu verbessern. In regelmäßigen zeitlichen Abständen werden daher die laufenden Studien ausgewertet und nach den ermittelten Ergebnissen modifiziert. Hierbei wird nicht nur auf die Verbesserung der Überlebensraten geachtet, sondern auch auf die Verringerung von therapiebedingten Nebenwirkungen und Spätfolgen. Die optimale Anpassung der Therapiezusammensetzung und –intensität an das individuelle Rezidivrisiko (risikoadaptierte Therapie = Stratifizierung), sowie die ständige Überprüfung der Komponenten der Polychemotherapie haben dabei erheblich zur Verbesserung der Therapieergebnisse der ALL geführt (35-38).

Die ALL-BFM (Berlin-Frankfurt-Münster)-Studie ist die größte europäische, multizentrische Therapieoptimierungsstudie zur Behandlung der kindlichen ALL. Sie wurde in den 70er Jahren durch den Zusammenschluss der drei erwähnten Universitätskliniken gegründet, nachdem in Berlin ein erfolgreiches Pilotprojekt unter der Leitung von Prof. Riehm durchgeführt worden war (39). Die Studienzentrale unter der Leitung von Prof. Dr. med. M. Schrappe hat ihren Sitz an der Universitätskinderklinik in Kiel. AIEOP-BFM 2009 heißt die aktuell laufende Studie. Diese Arbeit wurde mit Patientenkollektiven durchgeführt, die nach der Vorgängerstudie ALL-BFM 2000 behandelt wurden.

Weltweit basiert die Therapie der ALL auf die risikoadaptierte Polychemotherapie über einen Zeitraum von zwei bis drei Jahren (1, 40-43). Nach einer siebentägigen Prednison-Vorphase schließen sich im ALL-BFM-2000 Therapiekonzept folgende Behandlungsphasen an (siehe auch Abb.1):

1. Induktionstherapie/ Induktionskonsolidierung (Protokoll I)
2. Konsolidierung-/Extrakompartimenttherapie (Protokoll M)
3. Reinduktionstherapie (Protokoll II oder III)
4. Dauertherapie

In den Behandlungsphasen kommen verschiedene Chemotherapeutika in exakt festgelegter Abfolge und Dosierung zum Einsatz, wobei sich die Steuerung der Therapie anhand der Klinik, Tumorlast und des Labors orientiert. In der ersten Therapiephase wird die Remission,

d.h. eine Reduktion der Blastenzahl und das Verhindern der Nachproduktion von Blasten angestrebt. Bei 95- 98% aller Patienten wird erfolgreich eine Remission erreicht (44-46). Die nachfolgenden intensiven Chemotherapieblöcke der Konsolidierungs- und Reinduktionsphase sollen einen erneuten Ausbruch der Erkrankung verhindern. Abschließend erhalten die Patienten eine orale Dauertherapie. Insgesamt beträgt die Behandlungsdauer somit ca. 2 Jahre. Während bis vor 40 Jahren die ALL praktisch als nicht heilbare Erkrankung galt, erreicht man heutzutage durch den gezielten Einsatz von Kombinationen mehrerer Chemotherapeutika, Therapiestratifizierung und durch eine verbesserte Supportivtherapie eine durchschnittliche Heilungsrate von 80% (43, 45). Dennoch erleiden ca. 15-20% der Kinder ein Rezidiv und weniger als 50% dieser Patienten mit rezidivierender ALL-Erkrankung können noch geheilt werden (25, 47). Darüber hinaus kämpfen die Patienten zum Teil mit schweren akuten Therapienebenwirkungen und Spätfolgen der Therapie. Deshalb ist eine weitere Verbesserung der Therapie, zum Beispiel durch Modifikation der Behandlung und durch weitere Verbesserung der Risikostratifizierung, so bedeutsam.

In dem ALL-BFM-Protokoll von 1981 wurden erstmal drei Risikogruppen definiert: Standardrisiko (SR), mittleres Risiko (MR) und Hochrisiko (HR). Anfangs zählten Parameter wie das Alter, die initiale Leukozytenzahl und der Immunphänotyp der Patienten als Grundlage für die Rezidivrisikoabschätzung (48, 49). Im Jahre 1983 wurde das Ansprechen auf die siebentägige Prednison-Vorphase als neuer und damals wichtigster prognostischer Faktor identifiziert, der bis heute genutzt wird (50).

In der ALL-BFM-Studie 2000 wird Prednison stufenweise innerhalb von spätestens 5 Tagen auf die errechnete Enddosis von  $60 \text{ mg/m}^2/\text{d}$  p.o. in drei Einzeldosen gesteigert. Nach einer siebentägigen Prednisongabe und einer intrathekalen Methotrexatgabe (MTX) an Tag 0 werden am Protokolltag 8 die verbliebene Leukämiezellzahl pro  $\mu\text{l}$  im peripheren Blut bestimmt. Das Ansprechen wird durch die Blastenzahl im peripheren Blut quantifiziert. Einen Überblick hierüber zeigt die Abbildung 2. Bei  $<1000$  Blasten/ $\mu\text{l}$  wird der Patient als Prednison-Good-Responder (PGR) eingestuft. Bei PGR- Patienten ist die Wahrscheinlichkeit für das ereignisfreie Überleben (pEFS) um ca. 30% erhöht (43) (siehe Abb.3). Eine Prednison-Poor-Response (PPR) liegt bei  $\geq 1000$  Blasten/ $\mu\text{l}$  vor. Diese Patienten werden dem HR-Zweig zugeordnet.

Darüber hinaus werden noch weitere Parameter für die Bewertung des in-vivo Therapieansprechens genutzt. So erfolgt am Ende der Induktionstherapie am Protokolltag 33 (R1) eine

zytomorphologische Untersuchung des Knochenmarks. Bei >5% Blasten (Non-Response Tag 33) erfolgt ebenfalls eine Stratifizierung in die HR-Gruppe.

Die Bestimmung einer minimalen Resterkrankung (MRD) im Knochenmark durch einen semiquantitativen Nachweis von klonspezifischen Rearrangements des T-Zell-Rezeptors bzw. von Immunglobulin-Genen an Protokolltag 33 (R1) und vor Protokoll M (R2) ermöglicht eine weitere Abschätzung der Dynamik des Therapieansprechens im submikroskopischen Bereich. Mithilfe der PCR-Technik und entsprechenden Genproben können diese individuellen Marker das Wiederauftreten des malignen Klons, insbesondere die subklinische Persistenz, frühzeitig aufspüren. Mit einer Sensitivität von  $10^{-4}$  bis  $10^{-5}$  hat sich die PCR als sensitivstes Verfahren herausgestellt (52, 53).

Nach zwölf Wochen Therapie (R2) werden Patienten mit einer persistierenden hohen MRD-Last ( $\geq 10E-3$ ) als MRD-HR in den HR-Therapiearm eingestuft, da dieses mit einer erheblich schlechteren Prognose (5-Jahres-pEFS 50,1%) verbunden ist. Keine nachweisbare MRD-Last, sowie die Abwesenheit anderer HR-Marker bereits am Therapietag 33 qualifizieren für die SR-Gruppe (MRD-SR) und ist mit einer Heilungsrate von ca. 92,3% assoziiert. Eine niedrige persistierende MRD-Last (MDR-MR) hat eine 5-Jahres-pEFS von 77,6% (54, 55).

Damit gehört das Prednisonansprechen, neben der genannten zytomorphologischen Beurteilung an Tag 33 sowie die MRD-Befunde zur Grundlage der Therapiestratifizierung in der ALL-BFM 2000 Studie. Unabhängig von diesen Parametern werden Patienten mit den Translokationen t(9;22) und t(4;11) dem HR-Zweig zugeordnet (51).

Einen Überblick über alle prognostischen Faktoren, die zur Stratifizierung der ALL -Therapie herangezogen werden, gibt die Tabelle 1. Die Stratifizierungskriterien der ALL-BFM 2000-Studie sind schematisch in Abb. 1 mit dargestellt.

**Tab.1:** Prognostische Faktoren bei der Therapie der ALL (56)

<b>Faktor</b>	<b>Günstige Prognose</b>	<b>Ungünstige Prognose</b>
Leukozyten	<20.000/ $\mu$ l	>100.000/ $\mu$ l
Alter	1 - 5 (9) Jahre	<1 J., $\geq$ 10 (> 14) Jahre
Ansprechen nach 7 Tagen Prednison Vortherapie (plus intrathekal MTX)	<1000 Blasten/ $\mu$ l	$\geq$ 1000 Blasten/ $\mu$ l
Ansprechen auf initiale Induktionstherapie (Dauer: 4-5 Wochen)	M1-Mark*	M2-, M3-Mark* (i.e. NR Tag33)
Nachweis von MRD	Negativ nach 5 Wochen	Positiv ( $\geq 10^{-3}$ ) nach 12 Wochen
Chromosomenzahl	>50	<46
DNA-Index	$\geq 1.16$	<1.0
Translokationen/ Fusionsgene	t(12;21) / TEL-AML1	t(9;22)/ BCR-ABL t(4;11)/ MLL-AF4
Wahrscheinlichkeit des ereignisfreien Überlebens nach 5 Jahren	0,80	abhängig von Konstellation zw. 0,10 - 0,60

\*M1-Mark: <5% Blasten; M2-Mark:  $\geq 5\%$  - <25% Blasten; M3-Mark:  $\geq 25\%$  Blasten im KM.

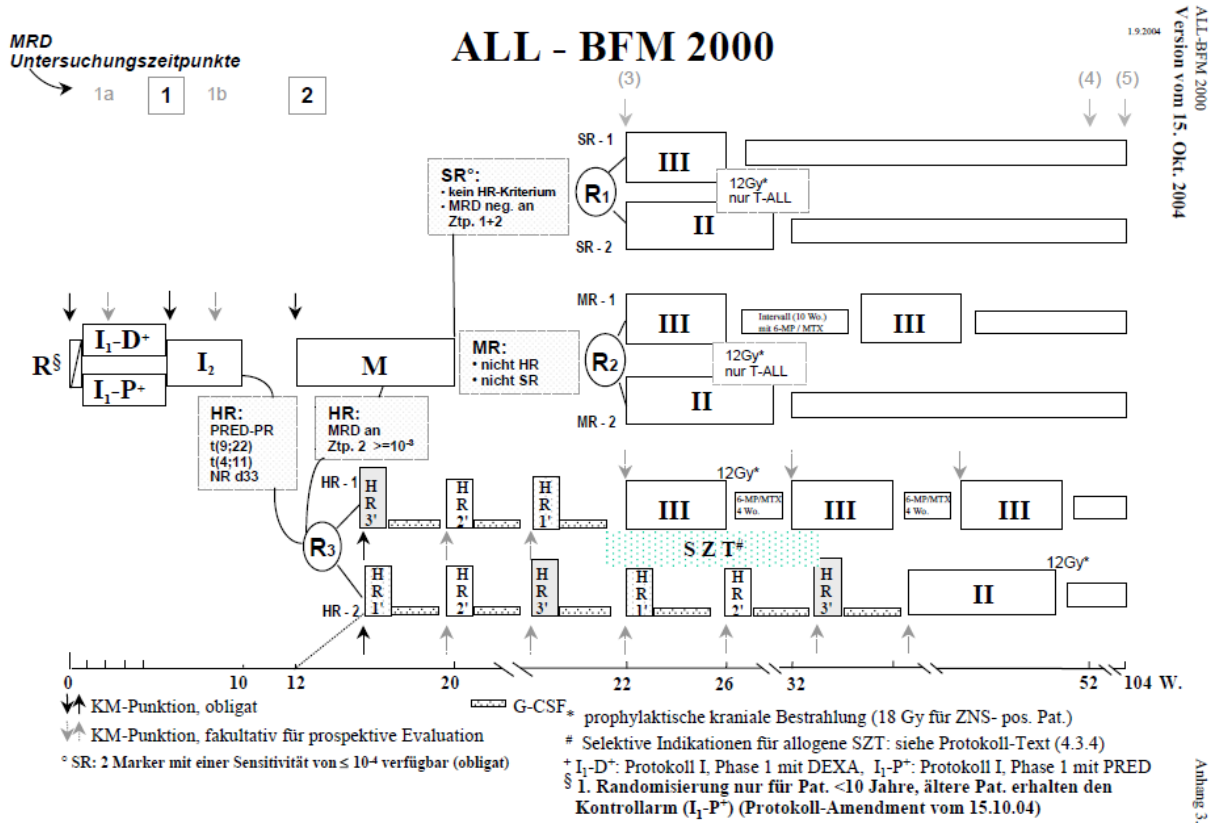


Abb.1: Protokoll zur multizentrischen Therapiestudie ALL-BFM 2000 (51)

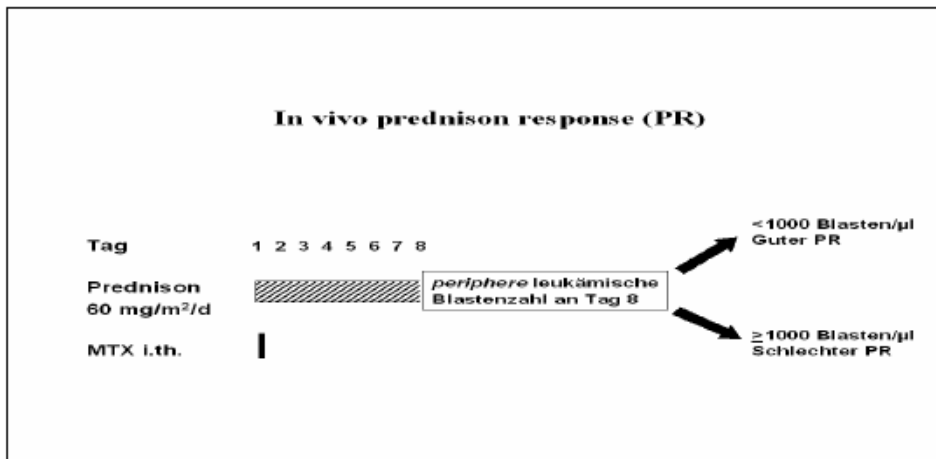
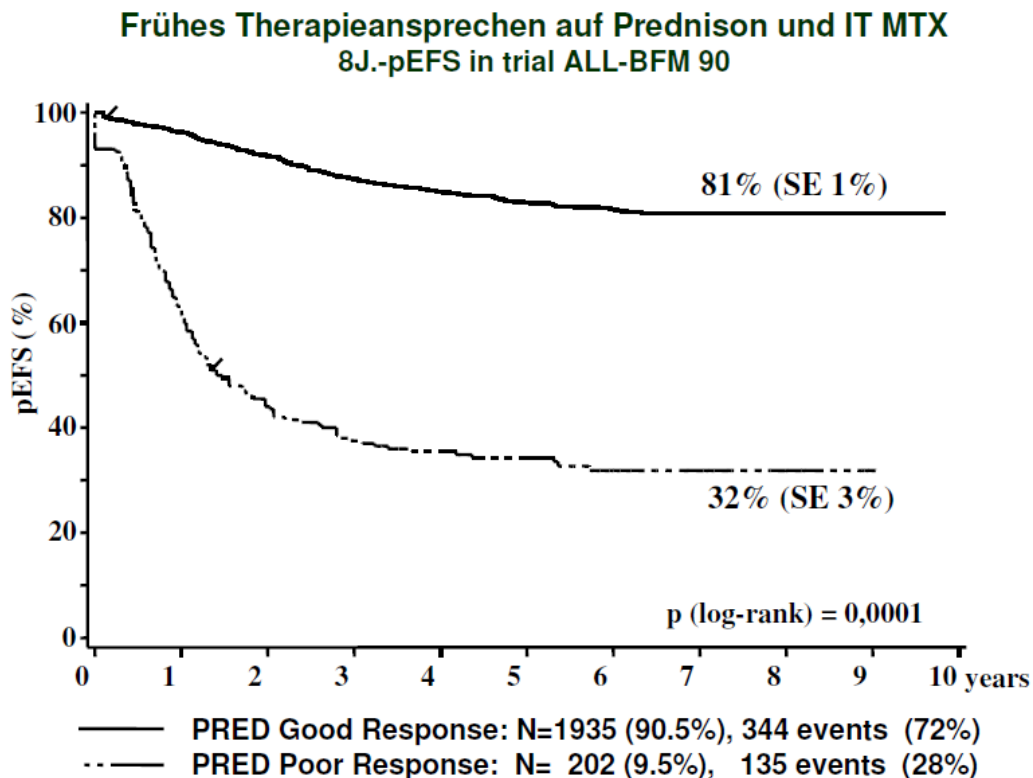


Abb.2: Übersichtsgraphik: In-vivo Prednison Response (PR)

(zur Verfügung gestellt von G.Cario)



**Abb.3:** 8-Jahres pEFS der PGR und PPR im Rahmen der ALL-BFM 90 Studie (43)

## 1.2 Signaltransduktion von Glucocorticoiden

In Anbetracht der großen Bedeutung der Therapie mit Glucocorticoiden (GC) stellt sich die Frage, ob mögliche Variationen in den Wirkmechanismen bzw. Signalwegen der GC Einfluss auf den antileukämischen Effekt haben.

Der inaktive humane Glucocorticoidrezeptor (hGR) befindet sich im Zytosol. Er bildet mit den Hitzeschockproteinen (hsp90, hsp70) und weiteren Immunophilinen einen Komplex (57, 58). Sie gehören zur Stoffklasse der Chaperone. Sie haben die Aufgabe, dass der Rezeptor eine korrekte Proteinfaltung einnimmt, um eine Ligandenbindung zu ermöglichen. Außerdem halten sie den Rezeptor im inaktiven Zustand im Zytosol (59).

Die lipophilen GC diffundieren passiv durch die Zellmembran und gehen eine Bindung mit dem hGR/Hsp-Komplex ein. Es kommt zur Konformationsänderung des Komplexes und die



Chaperone werden abdissoziiert. Dadurch wird die DNA-bindende Region (DBD) freigelegt und der GC/hGR-Komplex kann mithilfe der aktiven Kernlokalisationssequenz-Domäne (NLS) in den Zellkern wandern (60, 61). Durch die Bindung der DBD-Region an GC Response Elemente (GRE) werden spezielle Zielgene aktiviert oder reprimiert. Dieses ist der klassische Wirkmechanismus von Steroidhormonen (62).

Die Interaktion mit bestimmten Transkriptionsfaktoren ist eine weitere Möglichkeit des hGR, Einfluss auf die Genregulation der Zelle zu nehmen (63, 64). Die AF-1 Domäne des Rezeptors kann z.B. mit den basalen Transkriptionskomplex TFIID, bestehend aus TBP (TATA-bindendes Protein) und verschiedenen TBP-assoziierten Faktoren (TAF), die Aktivität der RNA II Polymerase fördern (65, 66).

Eine zusätzliche Steigerung der transkriptionellen Aktivität von Zielgenen ermöglicht die Interaktion mit sogenannten Kofaktoren. Häufige Vertreter sind CBP (CREB-bindendes Protein) oder p300. Sie können direkt an der AF-1 Domäne binden oder im Komplex mit weiteren nukleären Koaktivatoren wie STAT-5 (Signal-Transducer and Activator of Transcription 5), TIF-2 (Transcription-Intermediary-Factor 2) und SRC-1 (Steroid-Receptor-Coactivator-1) (67-70). Viele dieser Koaktivatoren verfügen über eine bestimmte Sequenz LXXLL (L steht für Lysin, X für jede beliebige Aminosäure), die sich an die AF-2 oder AF-1 Domäne binden können (71, 72).

Analog zu den Koaktivatoren verfügen viele Korepressoren ebenfalls über eine spezifische Sequenz. Die sogenannte CoRNR-Sequenz (co-repressor/ nuclear receptor box), die z.B. in den weit verbreiteten Korepressoren SMRT (silencing mediator for RAR and TR) und NcoR (nuclear receptor co-repressor) vorhanden ist. Sie interagieren mit der Ligandenbindungsdomäne (LBD) des Rezeptors und halten diesen im inaktiven Zustand (73).

### **1.2.1 Bedeutung der Koregulatoren im Steroidpathway**

Wie bereits erwähnt sind zahlreiche Koregulatoren an der Signaltransduktion des Steroidpathways beteiligt, die eine Expression von Zielgenen entweder aktivieren oder inhibieren. Koregulatoren sind eine große heterogene Gruppe von Proteinen und Multipolypeptid-Komplexen, die folgende gemeinsame Merkmale aufweisen:

- Sie können direkt oder indirekt während der Präsenz des Liganden (Koaktivatoren) oder in Abwesenheit des Liganden (Korepressoren) mit dem Steroidrezeptor oder den basalen Transkriptionsfaktoren (TBP, TFIID) interagieren.
- Sie haben nicht die Fähigkeit direkt an der DNA zu binden.

- Sie können die Transkription nicht ohne DNA-bindender intrazellulärer Rezeptoren beeinflussen.
- Sie können enzymatische Eigenschaften besitzen (74-76).

Eine große Klasse von Koaktivatoren, die sogenannte p-160 Familie ist sehr gut untersucht. Ihr Name beruht auf ihre Masse von ungefähr 160 kDa. Sie besitzen die Fähigkeit, Histone an verschiedenen Stellen der DNA zu acetylieren, um somit die Transkription zu ermöglichen. Des Weiteren können sie andere Faktoren (CBP und p300) mit einbeziehen, die ebenfalls Histon-Acetyltransferasen sind (77).

Die spezifische Antwort auf Hormone in verschiedenen Zelltypen ist ein wichtiger Aspekt und viele Erkenntnisse wurden anhand von Studien mit knock-out Mäusen gewonnen (78). Die zellspezifische Hormonreaktion wird auf zwei Wegen erreicht. Einerseits kann die Expressionsrate von Kernrezeptoren und Kofaktoren in gewissen Zellen begrenzt sein, andererseits können bei der Hormonantwort viele unterschiedliche Gruppen von Kernrezeptoren und Kofaktoren beteiligt sein. Diese beiden Möglichkeiten schließen sich einander nicht aus. Die verschiedenen Kernrezeptoren und Koregulatoren ermöglichen aufgrund ihrer komplexen Interaktionen die zahlreichen spezifischen Zellreaktionen auf Hormone.

Zum Beispiel fungiert Tamoxifen in Zellen der Gebärmutter Schleimhaut, in denen die Expressionsrate von dem Kofaktor SRC-1 (Steroid-Receptor-Co-Activator-1) sehr hoch ist, als Agonist von Östrogenrezeptor-abhängigen Prozessen. Dagegen verhält sich Tamoxifen in Brustzellen, in denen eher ein niedriger SRC-1-Level vorkommt, als Antagonist (79).

Ein weiteres Beispiel für die Bedeutung von Koregulatoren ist kürzlich im Mausmodell gezeigt worden. Hier resultierte aus dem Ausschalten des GC- Korepressor NcoR ein verändertes Transkriptionsmuster, das wiederum mit Entwicklungsstörungen im Bereich des ZNS, der Erythrozyten- und Thymozytendifferenzierung assoziiert war (80).

Darüber hinaus wurden in letzter Zeit viele Arbeiten veröffentlicht, die Genexpressionsprofile (GEP) von Koregulatoren in verschiedenen Krebszellen untersuchten.

Es fanden sich z.B. deutliche Unterschiede im Expressionsmuster von Koregulatoren zwischen normalen Genitalhautfibroblasten und der humanen Prostata-Carcinoma-Zell-Linie LNCaP auf Behandlung mit Androgenen (81).

Eine erst kürzlich publizierte Studie untersucht die Rolle der drei Koaktivatoren der p-160 Familie (SRC-1,-2,-3) in Brustkrebszellen. Bei Ausschaltung von SRC-3 und SRC-2

beobachtete man eine geringere Progression im Zellzyklus und eine gesteigerte Apoptoserate (82).

Eine vergleichende Genexpressionsanalyse der Koregulatoren zwischen GC-resistenten und –sensitiven ALL könnte somit durchaus auch zu einem besseren Verständnis einer GC-Resistenz beitragen.

### **1.2.2 Untersuchungen zur Glucocorticoid-Resistenz**

Der Einsatz von GC zur Reduktion der malignen lymphatischen Zellen ist essentiell in der Therapie der ALL. Sie werden in praktisch allen Therapieprotokollen weltweit eingesetzt. Neben klinischen, immunphänotypischen und zytogenetischen Parametern hat sich gezeigt, dass das *in-vivo* Ansprechen auf GC in der zytoreduktiven Vorphase ein wichtiger prognostischer Faktor mit großer prädiktiver Bedeutung ist (43, 83).

Der Begriff „GC-Resistenz“ wird im Allgemeinen definiert als das Versagen der lymphatischen Zellen, einen durch GC-induzierten Zelltod unter bestimmten klinischen und experimentellen Begebenheiten unterworfen zu sein.

Die Ursache für die GC-Resistenz von manchen ALL -Zellen ist größtenteils unbekannt. Viele Arbeitsgruppen befassen sich mit unterschiedlichen Ansatzpunkten mit diesem Problem.

Einen Forschungsschwerpunkt stellen pharmakologische Untersuchungen dar. Die Einflüsse von Enzymen, sowie von Transport- und Bindungsproteinen auf eine Steroidresistenz in der ALL-Therapie zeigten bisher jedoch keine eindeutigen Ergebnisse (84-88).

Der Glucocorticoidrezeptor wird ebenfalls intensiv erforscht. Unterschiedliche Expressionsraten, Isoformen und Mutationen des GR zeigten in manchen Studien einen Zusammenhang mit dem Ansprechen auf eine GC-Behandlung. Es gibt jedoch auch hier Studien, die diesen Einfluss nicht nachweisen konnten (89-99).

Auch das komplexe Zusammenspiel von GR-regulierten Genen, insbesondere von denen, die die Apoptose und den Zellzyklus regulieren, scheint eine Bedeutung auf die unterschiedliche GC-Sensitivität zu haben. Zahlreiche Genexpressionsanalysen beschäftigen sich damit, relevante zelluläre Pathways für die GC-Resistenz zu identifizieren (100-104).

### **1.3 Genexpressionsanalysen mittels Microarray-Technologie**

Vor einigen Jahren ist es gelungen, das Genom des Menschen komplett zu sequenzieren. Man nimmt an, dass es weniger als 40.000 Gene enthält. Die Organisation und Position der einzelnen Gene im Genom, sowie vor allem ihre Funktion sind bis heute größtenteils

ungeklärt. Folglich hat die funktionelle Genomik, d.h. die Untersuchung aller zu einem Zeitpunkt in einer Zelle exprimierten Gene und die Veränderung dieses Expressionsmusters während Wachstum, Krankheit oder unter wechselnden Umweltbedingungen stetig an Bedeutung gewonnen (105).

Die Analyse der Genexpression mittels Microarray-Technologie hat sich in den letzten Jahren in vielen Bereichen durchgesetzt. Sie hat den Vorteil, in einem Experiment aus einer kleinen Probe die Expression von mehreren tausenden Genen zu untersuchen.

In den letzten Jahren wurden für verschiedene maligne Erkrankungen unterschiedliche Genexpressionssignaturen aus naiven Tumorproben identifiziert, die für ein bestimmtes Therapieansprechen charakteristisch sind. Dabei wurden verschiedene Kandidatengene gefunden, die sich möglicherweise als therapeutische Zielstrukturen eignen (106-110).

Auch für die kindliche ALL wurden zahlreiche interessante Arbeiten veröffentlicht (111-114). So konnte unsere Arbeitsgruppe in einer Fall-Kontroll-Studie 54 Gene detektieren, die bei ALL-Patienten mit einem schlechteren Krankheitsverlauf, gemessen an der MRD-Last, signifikant differenziell exprimiert werden als bei Patienten mit einer günstigeren Prognose (115). Eine weitere Studie mit anderem Ansatzpunkt beschreibt unterschiedliche Genexpressionsprofile bei Patienten mit einer Kreuzresistenz verschiedener Chemotherapeutika (116). Es konnte somit eine Korrelation von prognostisch relevanten zyto- bzw. molekulargenetischen Veränderungen mit bestimmten Genexpressionsprofilen gezeigt werden.

Die funktionelle Genomik bietet die Möglichkeit, die Subtypen der Leukämie weiter auf molekularer Ebene zu differenzieren. Dieses ermöglicht, eine maßgeschneiderte Therapie zu entwickeln, die spezifisch auf die zellulären Veränderungen einwirken kann. Sie kann einer früheren und genaueren Stratifizierung dienen.

Die vorliegende Arbeit hat als Ziel, Genexpressionsmuster von initialen Leukämiezellen mit gutem und schlechtem Ansprechen auf die Prednisontherapie zu vergleichen. Des Weiteren stellt sich die Frage, ob sich hiermit relevante Kandidatengene identifizieren lassen, die als prognostische Marker genutzt werden können.

#### **1.4 Fragestellung**

Es liegen bisher keine Genexpressionsanalysen von initialen lymphoblastischen Zellen von glucocorticoid- sensitiven und -resistenten ALL-Patienten vor, gemessen am *in-vivo* Ansprechen auf die siebentägige Prednisonbehandlung.

Entsprechend liegt der Fokus der hier vorgestellten Arbeit auf dem Vergleich der Genexpressionsprofile (GEP) der initialen Leukämiezellen von Patienten mit PPR und PGR mit dem Ziel der Identifizierung möglicher Ursachen der GC-Resistenz.

Im Einzelnen sollen folgende Gesichtspunkte berücksichtigt werden:

1. Unterscheiden sich die GEP der Leukämiezellen von Patienten mit schlechtem Ansprechen auf die Prednisonvorphase (PPR) von denen mit gutem Ansprechen (PGR)?
2. Ist Prednisonresistenz ein intrinsisches Merkmal von ALL-Zellen, welches schon vor der Behandlung mit Prednison besteht?
3. Lassen sich durch Genexpressionsanalysen mittels Microarray-Technologie Gene detektieren, die Hinweise auf die zugrundeliegenden Mechanismen geben?
4. Welchen Stellenwert hat die Expression von Koregulatoren im Steroidpathways für die Steroidresistenz?

## 2. Studienset, Material und Methoden

### 2.1 Patienten und Studiendesign

Untersucht wurden initiale Leukämieproben von Kindern mit ALL vor Therapiebeginn. Die Einteilung in die Risikogruppen und die Behandlung wurde gemäß dem ALL-BFM 2000 Protokoll durchgeführt (51). Für die Durchführung dieser Arbeit lagen eine Einverständniserklärung der gesetzlichen Sorgeberechtigten und der zuständigen Ethikkommission vor.

Es wurden ausschließlich Proben mit einem Blastenanteil von über 80% verwendet. Patienten mit einer Vorläufer-B-ALL, die keine der drei prognoserelevanten Chromosomenaberrationen mit Nachweis der Fusionsgenen (*BCR/ABL*, *TEL/AML1*, *MLL/AF4*) aufwiesen, wurden eingeschlossen. Jede Probe wurde auf diese Genarrangements mittels der real-time quantitativen PCR (RQ-PCR) geprüft.

Die multiparametrische Durchflusszytometrie zum Nachweis von zellspezifischen Differenzierungsmarkern wurde für die weitere Klassifizierung der ALL angewandt (117, 118). Die MRD-Untersuchungen erfolgten gemäß dem ALL-BFM-Studie 2000-Protokoll (51).

Es wurden zwei Studienkollektive definiert: ein Primärset zur Identifizierung potentiell differenziell exprimierter Gene und ein Validierungsset zur Validierung der differenziellen Expression dieser Gene. Die vergleichenden Genexpressionsanalysen sollten in einem Fall-Kontroll Ansatz erfolgen mit Leukämieproben von Patienten mit PPR als Fällen und mit PGR als Kontrollen. Im Primärset erfolgte die Häufigkeitspaarung für Alter, Geschlecht und initiale Leukozytenzahl; im Validierungsset wurde auf eine ungefähre Gleichverteilung dieser Faktoren geachtet. So konnten in das Primärset 40 Patienten, in das Validierungsset 20 Patienten der ALL-BFM 2000 Studie eingeschlossen werden.

Die PGR -Patienten in beiden Studiengruppen wiesen alle eine MRD- Last von unter  $10^{-3}$  in der 12. Behandlungswoche auf. Sie wurden gemäß der Definition der ALL-BFM 2000 Studie der non MRD–HR-Gruppe zugeordnet. Im Primärsets waren 8 PPR- Patienten (40%) der MRD–HR -Gruppe zuzuordnen und damit resistent auch gegen die Induktionstherapie und Induktionskonsolidierung. Im Validierungsset war nur ein Patient als MRD-HR zu bewerten. Die Charakteristika der Patientenkollektive sind in der Tabelle 2 abgebildet.

**Tab.2:** Charakteristika der untersuchten Patienten mit akuter lymphoblastischer Leukämie mittels Genexpressionsanalyse

	Primärset		Validierungset	
	PPR n (%)	PGR n (%)	PPR n (%)	PGR n (%)
<b>Alter (Jahre) bei Diagnose</b>				
1-< 10	9 (45.0)	9(45.0)	7 (70.0)	9 (90.0)
≥ 10	11 (55.0)	11 (55.0)	3 (30.0)	1 (10.0)
<b>Geschlecht</b>				
männlich	10 (50.0)	10 (50.0)	6 (60.0)	5 (50.0)
weiblich	10 (50.0)	10 (50.0)	4 (40.0)	5 (50.0)
<b>Initiale Leukozytenzahl/<math>\mu</math></b>				
<10.000	1 (5.0)	1 (5.0)	0	0
10.001-50.000	6 (30.0)	6 (30.0)	5 (50.0)	7 (70.0)
50.001-100.000	7 (35.0)	7 (35.0)	2 (20.0)	2 (20.0)
> 100.000	6 (30.0)	6 (30.0)	3 (30.0)	1 (10.0)
<b>MRD-Risikogruppen</b>				
non MRD-HR	12 (60)	20 (100)	9 (90)	10 (100)
MRD-HR	8 (40)	0	1 (10)	0

*n*= absolute Anzahl

PPR= Prednisone poor response, >1000 Blastenzellen/ $\mu$ l nach sieben Tagen Prednisontherapie und einer intrathekalen Applikation Methotrexat am ersten Tag

PGR= Prednisone good response, < 1000 Blastenzellen/ $\mu$ l nach sieben Tagen Prednisontherapie und einer intrathekalen Applikation Methotrexat am ersten Tag

MRD-HR= MRD-Last  $\geq 10^{-3}$  in der 12. Behandlungswoche

## 2.2 Aufbereitung des peripheren Blutes und des Knochenmarkes

### 2.2.1 Isolierung mononukleärer Zellen

Die zu untersuchenden heparinisierten Knochenmark- oder Blutproben wurden in 50ml Röhren überführt und bis 35ml mit PBS (phosphate buffered saline)-Puffer (pH 7,2) aufgefüllt. In ein weiteres 50ml Röhren wurden 15ml Ficoll vorgegeben, das mit dem KM, bzw. Blut/ PBS Gemisch überschichtet wurde. Anschließend wurde es bei 2400rpm (rounds per minute) 20min. zentrifugiert. Ficoll sind ungeladene, synthetische Polymere aus Saccharose, deren Dichte so eingestellt ist, dass Erythrozyten und tote Zellen die Ficollschicht passieren. Lymphozyten, Monozyten und NK-Zellen (natürliche Killerzellen) lagern sich allerdings in der Grenzschicht zwischen Serum und Ficollphase an. Dieser Zellring wurde

abpipettiert und in ein 15ml Röhrchen überführt und für weitere 10min. bei 2000rpm zentrifugiert. Der gebildete Zellring wurde wieder aufgenommen und mit 10ml PBS gewaschen. Es wurde nochmals bei 1300rpm für 5min. zentrifugiert. Danach wurden die Zellen mit 2ml 10%iger DMSO Lösung (Dimethylsulfoxid) gemischt und sofort bei  $-80^{\circ}\text{C}$  eingefroren.

### **2.2.2 RNA-Extraktion**

Für die RNA Extraktion wurde der Rneasy mini Kit<sup>TM</sup> von Qiagen verwendet. Das Verfahren beruht auf der selektiven Bindungseigenschaft einer auf Silika Gel basierten Membran. Durch spezielle Säulen wird die gesamte RNA gebunden. Die DNA und die Proteine werden durch drei Waschphasen eliminiert. Die Zentrifugation erfolgt bei 10.000rpm und Raumtemperatur. Die aufgetauten Zellen wurden mit 5ml PBS gemischt und für 15min. bei  $6^{\circ}\text{C}$  mit 2000rpm zentrifugiert. Anschließend wurde das Zellpellet in 1ml Trizol aufgenommen und gut durchmischt. Nach ungefähr 30min. Inkubation bei Raumtemperatur waren die Zellen lysiert.

Für die Separation werden die Zellen in ein 1,5ml Eppendorfgefäß überführt und mit 0,2ml Chloroform kräftig durchmischt. Nach einer Inkubationszeit von 2-3min. bei Raumtemperatur wurde das Gemisch bei 12.000g und  $6^{\circ}\text{C}$  zentrifugiert. Die obere wässrige Phase wurde in ein neues Gefäß pipettiert und mit 700 $\mu\text{l}$  70%igem Ethanol versetzt. 700 $\mu\text{l}$  dieser Lösung wurde auf die RNeasy-Säule gegeben und für 15sec. zentrifugiert. Danach schließen sich drei Waschschritte mit 700 $\mu\text{l}$  RW1 Puffer und danach zweimal mit 500 $\mu\text{l}$  RPE Puffer an. Es wurde jeweils für 15sec. zentrifugiert. Nur nach der letzten Waschphase wurde für 2min. zentrifugiert.

Zur Elution der an der Membran gebundenen RNA wurde die Säule in ein 1,5ml Eppendorfgefäß mit Zugabe von 50 $\mu\text{l}$  RNA-freies Wasser gesetzt und für 1min. zentrifugiert. Der Durchfluss wurde nochmals auf die Säule geben und zentrifugiert.

Die mögliche Rest-DNA wurde durch Zugabe von 5 $\mu\text{l}$  10x Dnase I-Puffer und 1 $\mu\text{l}$  Dnase I auf die Säule herausgewaschen und bei  $37^{\circ}\text{C}$  für 25min. im Wasserbad inkubiert. Die Dnase-Inaktivierungsreagenz wurde solange gevortexet bis eine homogene trübe und zähflüssige Flüssigkeit entstand. 5 $\mu\text{l}$  dieser Reagenz wurde zu der Dnase Lösung gegeben und 2min. bei Raumtemperatur inkubiert. Sobald sich etwas absetzte, wurde gevortexet. Anschließend wurde die Lösung bei 10.000rpm 1min. zentrifugiert. Die entstandene RNA-Lösung über dem Pellet wurde abgenommen und bis zur Weiterverarbeitung bei  $-80^{\circ}\text{C}$  gelagert.



### **2.2.3 cDNA-Synthese**

Für die Synthese der cDNA wurde das RevertAid™ First Strand cDNA Synthesis Kit von Fermentas verwendet. Es wurde genau nach dem Protokoll des Herstellers gearbeitet. Je Probe wurden 1500ng RNA eingesetzt. Als Primer wurde der Random Hexamer Primer benutzt, der aus 6 Basenpaaren (bp) langen Oligonukleotiden besteht. Dieses ermöglicht eine Verwendung der synthetisierten cDNA für die RQ-PCR.

Nach der Denaturierung der RNA erfolgte die Synthese durch die M-MuLV-Reverse Transkriptase (Murine Leukemia Virus Reverse Transcriptase) bei 37°C für 60min. Durch die Erhitzung auf 70°C für 10min. wurde die Reaktion beendet und die Proben anschließend auf Eis gelagert.

## **2.3 Microarray-Analysen**

Aufgrund des komplizierten und kostenintensiven Verfahrens der Microarraytechnologie wurden die Untersuchungen durch eine medizinisch-technische Fachkraft durchgeführt.

Das Originalprotokoll entstammt der Brown-Arbeitsgruppe in Stanford

(<http://brownlab.stanford.edu/protocols.html>) und wurde nach den vorhandenen

Laborbedingungen modifiziert.

Es wurden cDNA Microarrays (MA) von der Stanford Functional Genomics Facility, California, USA mit ca. 43.000 ESTs (expressed sequence tags), die über 30.000 Gene repräsentieren, eingesetzt.

### **2.3.1 RNA-Amplifikation**

Die zuvor extrahierte totalRNA aus dem peripheren Blut bzw. aus dem Knochenmarkspirat der Patienten mittels RNeasy mini Kit™, wurde nach der Methode von Eberwine (119) amplifiziert. Dazu verläuft als erster Schritt eine in-vitro-Transkription in cDNA, währenddessen ein spezieller Promoter für eine RNA Polymerase an den cDNA-Strang angefügt wird. Dieses ermöglicht die Transkription und lineare Amplifikation der cDNA in die komplementäre RNA (cRNA). Es ist ein Standardverfahren, um aus sehr wenig verfügbarem Ausgangsmaterial eine ausreichende RNA Menge für die MA-Hybridisierung zu erhalten (120, 121).

Es wurde das standardisierte MessageAmp™ II aRNA Amplification Kit (Ambion, USA) verwendet.

Für die Synthese der Einzelstrang cDNA wurden totalRNA und der zugehörige T7-Oligo (dT) Primer zusammengefügt. Anschließend wurden die Reagenzien mit dem mitgelieferten

„Reverse Transcription Master Mix“ (Tab.3) gemischt. Um die Doppelstrang-cDNA zu erhalten, wurde der vorbereitete „Second Strand Master Mix“ (Tab.4) zur Probe hinzugefügt. Anschließend wurde nach mehreren Waschungen mittels speziellen Filtern cDNA eluiert. Die gereinigte cDNA wurde nachfolgend mit „IVT Master Mix“ (Tab.5) versetzt und inkubiert, um die Transkription zur amplifizierten RNA (aRNA) zu starten. Darauf folgten wiederum mehrere Eluationsschritte bis die aRNA in reiner Form vorlag. Zur genauen Vorgehensweise wird auf die Gebrauchsanweisungen der Firma verwiesen.

**Tab.3:** Reverse Transcription Master Mix+:

Reaktionskomponenten	
10x First Strand Buffer	2 µl
Ribonuklease-Inhibitor	1 µl
dNTP* Mix	4 µl
Reverse Transkriptase	1 µl

\*Desoxynukleosidtriphosphat, + von Ambion

**Tab.4:** Second Strand Master Mix+:

Reaktionskomponenten	
Nuklease-freies Wasser	63 µl
10 x Second Strand Buffer	10 µl
dNTP* Mix	4 µl
DNA-Polymerase	2 µl
RNase H	1 µl

**Tab.5:** IVT Master Mix:

Reaktionskomponenten	
T7 ATP*	4 µl
T7 CTP*	4 µl
T7 GTP*	4 µl
T7 UTP*	4 µl
T/ 10x Reaction Buffer	4 µl
T7 Enzyme Mix	4 µl

\*T7= T7-Oligo Primer ATP= Adenosintriphosphat CTP=Cytidintriphosphat

GTP= Guanosintriphosphat UTP= Uridintriphosphat

### 2.3.2 Markierung der Nukleinsäure

Es wurden jeweils 4µg RNA der Patientenprobe und 1,5µl der Kontroll-RNA (Universal Human Reference RNA, Stratagene Europe, Amsterdam) eingesetzt. Nach dem Auftauen wurde die RNA zunächst kurz zentrifugiert und dann auf Eis gelagert. Die eingesetzten Mengen der Patienten-RNA und der Kontroll-RNA wurden jeweils mit 2µl eines Random-Hexamer Primers gemischt und anschließend mit destilliertem Wasser (Aqua dest.) auf ein Totalvolumen von 15,4µl verdünnt. Die Reaktionsansätze wurde gevortext, kurz zentrifugiert und danach in einem Thermocycler bei 65°C für 10min. erhitzt. Bis zur Weiterverarbeitung

wurden die Reagenzien auf Eis gestellt. Während der zehnmütigen Denaturierung wurde ein Master-Mix (siehe Tab.6) angesetzt. Das Endvolumen von 14,6µl wurde mit der Anzahl der Proben multipliziert.

**Tab.6:** Reaktionsansatz Mastermix (bezogen auf eine Probe):

Reaktionskomponenten	für Patienten-RNA	für Kontroll-RNA	50x dNTP Mix:
5x first strand buffer	6,0 µl	6,0 µl	25M dATP
0,1M DTT	3,0 µl	3,0 µl	25M dGTP
50x dNTP	0,6 µl	0,6 µl	25M dCTP
Cy3-dUTP	-----	3,0 µl	10M dTTP
Cy5-dUTP	3,0 µl	-----	
Superscript II	2,0 µl	2,0 µl	
Totalvolumen	14,6 µl	14,6 µl	

Es wurde 6,0 µl eines 5x first strand Buffers, 3,0 µl 0,1M Desoxydithiothreitol (DTT) und 0,6 µl 50x Desoxynukleosidtriphosphat (dNTP) gemischt. Für die Patientenprobe wurden zunächst diese Reagenzien mit 3,0 µl rot fluoreszierenden Cyanin-Farbstoff (Cy)5-Desoxyuridintriphosphat (dUTP) und für die Referenzprobe mit 3 µl grün fluoreszierenden Cy3-dUTP markiert, bevor jeweils 2,0 µl Superscript II (reverse Transkriptase) hinzugefügt wurde. Anschließend wurde der jeweilige Master-Mix der Patientenprobe, bzw. der Kontrollprobe zugemischt und für 60 min. bei 42°C in einem Thermocycler inkubiert. In dieser Reaktionsphase wird mithilfe der reversen Transkriptase die vorliegende RNA zum einen durch den Farbstoff markiert und zum anderen in die komplementären DNA Sequenzen umgeschrieben. Da die Aktivität der reversen Transkriptase (Superscript II) im Laufe der Reaktion nachlässt, wurde nach einer Stunde erneut 1,0 µl Superscript II zugegeben und für eine weitere Stunde inkubiert. Durch Zugabe von 15 µl 0,1 N Natriumhydroxid (NaOH) versetzt mit 2,0 mM Ethylendiamintetraessigsäure (EDTA) wurde die Reaktion beendet und die restliche RNA bei 65°C bei 10 min degradiert. Die Neutralisierung des pH-Wertes erfolgte durch die Zugabe von 15 µl 0,1 N Hydrogenchlorid (HCl).

Für die Aufreinigung der Proben wurde die Microcon YM-30 Säule (Millipore) verwendet. Hierzu wurden 380 µl TE Puffer (Tris EDTA) sowie je 60 µl der fluoreszenzmarkierten Patienten- und Kontrollprobe auf einer Säule zusammengefügt und für 8 min bei 12.000rpm zentrifugiert. Der Durchfluss wurde verworfen. Durch eine weitere Zugabe von 450 µl TE Puffers und anschließender Zentrifugation wurden die nicht inkorporierten Nukleotide

herausgewaschen. Der entstandene Durchfluss wurde wiederum verworfen. Durch Zugabe eines multiplen Nukleotidmixes von 450  $\mu\text{l}$  TE Puffer, 20  $\mu\text{l}$  Human-Cot-1-DNA, 2  $\mu\text{l}$  polyA RNA und 2  $\mu\text{l}$  transfer-RNA (tRNA) (9 min bei 12.000rpm) wird eine Abdeckung der unspezifischen Bindungsstellen auf dem MA erreicht. Zur Lösung der gefilterten Bestandteile wurde der Filter um 180° gedreht und in einem neuen Elutions-Tube für 15 sec bei 14.000rpm zentrifugiert. Die markierte cDNA wurde auf ein Gesamtvolumen von 32  $\mu\text{l}$  mit 1xTE Pufferlösung aufgefüllt. Zur Stabilisierung der Einzelstränge erfolgte eine Zugabe von 6,75  $\mu\text{l}$  20x Natriumcitratlösung (SSC) und 1,05  $\mu\text{l}$  10% Natriumdodcylsufat (SDS). Nach der Denaturierung auf dem Heizblock bei 100°C für 2 min und Zentrifugation bei 14.000rpm für 30 min konnte die Cy3- bzw. Cy5-gelabelte cDNA auf dem vorbereiteten MA hybridisiert werden.

### **2.3.3 Vorbereitung der Microarrays**

Zunächst wurden die cDNA MA mit der Spotseite nach unten in einer 100ml 1x Standard SSC für ca. 3min. rehydriert und danach für 3 sec. bei 100°C auf einem Heizblock getrocknet. Anschließend wurden die MA mittels eines UV crosslinker mit einer Energiemenge von 65mJ bestrahlt, um die Spots auf der Glasoberfläche zu fixieren. Als nächster Schritt erfolgte die Prähybridisierung der MA. Sie ist nötig, um den Hintergrund während des eigentlichen Hybridisierungsvorgangs zu reduzieren (122). Dafür wurden die MA für 45min. mit einer 42°C vorgewärmten Prähybridisierungslösung inkubiert. Diese wurde aus 1,5ml einer 0,1mg/ml konzentrierten BSA-Lösung (bovine Serum Albumine), 22,5ml 22x SSC, 1,5ml 10%igem SDS und 125ml Aqua dest. hergestellt. Nach dreimaligem Spülen für 2min. mit Aqua dest. und der Trocknung in der Zentrifuge (600rpm für 5min.) waren die MA für die Hybridisierung bereit.

### **2.3.4 Hybridisierung und Scannen der Microarrays**

Die vorbereitete MA wurde zunächst in eine Hybridisierungskammer platziert. Es wurden 38  $\mu\text{l}$  der Probe auf den MA gegeben und mit einem Deckglas abgedeckt. Zur Vermeidung einer Austrocknung der Probe während des Hybridisierungsvorganges wurden 15  $\mu\text{l}$  3x SSC in ein Reservoir der Hybridisierungskammer und 3  $\mu\text{l}$  an jede Ecke des Deckglases pipettiert. Die Hybridisierungskammer wurde sorgfältig verschlossen und in ein 65°C heißem Wasserbad für 14-18 h gegeben. Nach Ablauf der Hybridisierungsreaktion wurde der cDNA MA in verschiedenen Waschlösungen (Tab.7) gereinigt. Zur abschließenden Trocknung wurde der MA für 4 min bei 600 rpm zentrifugiert und bis zum Scannen lichtgeschützt aufbewahrt.

**Tab.7:** Waschlösungen der cDNA-Microarrays nach Hybridisierung

Waschlösungen	20x SSC in ml	Aqua dest. in ml	10% SDS in ml	Arbeitsvorgang
Kammer 1	50	450	1,5	bis um Ablösen des Deckglases eintauchen
Kammer 2	50	450	1,5	2min. schwenken
Kammer 3	50	450		10x eintauchen anschließend 3x abstreifen
Kammer 4	25	475		2min. schwenken
Kammer 5	5	495		2min. schwenken
Kammer 6	2,5	497,5		2min. schwenken

### 2.3.5 Datenaufbereitung

Zur Digitalisierung und der Bildaufarbeitung der cDNA MA wurde der GenePix 4000B Scanner (Axon Instruments, Foster City, CA, USA) und die entsprechende Software (GenePix Pro 4,1) verwendet. Zunächst wurden mit einer sogenannten „Gittermaske“ (Grid) die einzelnen Spots erfasst. Dabei wurden die Signale den einzelnen Genen zugeordnet und der Hybridisierungsgrad registriert. Die Grid wurde für jeden MA individuell angepasst und gegebenenfalls manuell korrigiert. Nicht auswertbare bzw. verunreinigte Spots wurden manuell als solche gekennzeichnet und von der Auswertung ausgeschlossen. Als auswertbar wurden diejenigen Spots angesehen, die mindestens eine zweifach stärkere Intensität gegenüber dem umgebenden Hintergrund und eine Regressionskorrelation von über 0,6 (als Maß für die Homogenität des Spots) aufwiesen. Durch die GenePix Software wurde für jeden Spot die Fluoreszenzintensität (jeweils für Cy3-UTP und Cy5-UTP) ermittelt. Hierzu wurden die „rot/grün Ratios“ der Spots, d.h. das Verhältnis der Expression des betreffenden Gens in der Patientenprobe zu der Expression in der Kontrollprobe, für den lokalen Hintergrund normalisiert, indem dieser von den Signalintensitäten subtrahiert wurde. Die erfassten Rohdaten wurden für die weitere Datenanalyse auf die Stanford Microarray Datenbank überspielt.

Zur statistischen Auswertung der Genexpressionsdaten wurde zunächst ein Skalierungsfaktor verwendet, der den Mittelwert der „Patienten/Kontroll-Ratios“ für alle auswertbaren Spots auf 1 setzt. Für die weitere Analyse wurden diese normalisierten Daten log<sub>2</sub> transformiert. Um des Weiteren eine Vergleichbarkeit mehrerer Experimente zu ermöglichen und einen chargenspezifischen Bias zu vermeiden, erfolgte die Mittelwertzentrierung für alle Werte innerhalb einer Charge.

Bei der darauffolgenden unsupervidierten hierarchischen Clusteranalyse (“two-way average-linkage hierarchical clustering”) erfolgte einer Sortierung der Gene auf der einen Seite und der Proben auf der anderen Seite entsprechend ihrer Ähnlichkeit in der Expression der eingeschlossenen Gene.

Die supervidierte Clusteranalyse bezieht vorhandene Informationen, wie z.B. spezifische Genlisten oder klinische Merkmale (PPR und PGR), bei der Einordnung in Gruppen mit ein. Hierzu wurde die „Significance analysis of microarrays“ (SAM) Methode verwendet. Diese Analyse beruht auf einem modifizierten t-Test sowie auf der Verwendung von vielfach wiederholenden Permutationsschleifen zur Auswertung der Signifikanz (123).

Weiterhin wurden die Daten auf Anreicherung von Genen für definierte Signal- und Stoffwechselwege mithilfe der „Gene Set Enrichment- Analysis“ untersucht (124). Diese Methode betrachtet somit keine einzelnen Gene, sondern analysiert ganze Gengruppen (Gene Sets). Die Analyse der Gensets basiert auf bekannten biologischen Zusammenhängen von Genen und erleichtert daher die spätere Interpretation von GEP.

#### **2.4 Zusammenstellung der Genliste der Koregulatoren**

Koregulatoren spielen in der Steuerung der Signaltransduktion in der Zelle eine wichtige Aufgabe. Die Patientenproben wurden daher gezielt nach der Genexpression von Koregulatoren des Steroid-Signalwegs untersucht. Hierfür wurde zunächst eine Genliste von bereits bekannten Kofaktoren mithilfe von folgenden Datenbanken zusammengestellt:

- **Nuclear Receptor Signaling Atlas** (<http://nursa.org/> )
- **Androgen Receptor Gene Mutations Database** (<http://androgendb.mcgill.ca/> )
- **Human Protein Reference Database** (<http://www.hprd.org/> )
- **PubMed** (<http://www.ncbi.nlm.nih.gov/pubmed/> )

Zunächst wurde die veröffentlichte Koregulatoren-Liste in der NURSA (Nuclear Receptor Signaling Atlas) Datenbank betrachtet. Sie ergab 167 verschiedene Koregulatoren. Als weitere Informationen über die Koregulatoren wurden der komplette Gennamen, Synonyme, das entsprechende HGNC- Symbol (HUGO Gene Nomenclature Committee) sowie eine kurze Beschreibung geliefert. Diese Liste wurde als Matrix für die Genliste der Interaktionsproteine des Androgenrezeptors auf der Androgen Receptor Gene Mutations Database verwendet. Diese Datenbank gibt jeweils eine Abkürzung des Gens sowie den vollen Gennamen an. Der Gennamen wie auch die angegebenen Synonyme der NURSA-Datenbank wurden mit den Genbezeichnungen der Androgen Rezeptor abgeglichen. Daneben

ermöglichte die Verwendung der HPRD- Datenbank (Human Protein Reference Database) eine Auflistung von Interaktionsproteinen des Glucocorticoid-, Androgen-, Mineralocorticoid-, Progesteron- und Estrogen  $\alpha$  und  $\beta$  -Rezeptors. Es wurde in der HPRD-Datenbank ebenfalls eine verschiedene Anzahl von alternativen Bezeichnungen des entsprechenden Gens genannt. Diese wurden wiederum mit den vorherigen Datenbanken verglichen.

Die anschließende PubMed- Recherche erfolgte mit verschiedenen Suchbegriffen (steroid + receptor + coactivator , -repressor und -regulator). Die Suchbegriffe wurden, z.B. für den Glucocorticoidrezeptor, wie folgt eingegeben:

1. „glucocorticoid receptor coactivator“
2. „glucocorticoid receptor corepressor“
3. „glucocorticoid receptor coregulator“

Alle aufgeführten Abstracts der gefundenen Publikationen wurden aufgerufen, um die erwähnten koregulatorischen Gene mit den bereits vorhandenen Genen synchronisieren zu können. Diejenigen Gene, bei denen keine sichere Zuordnung möglich war, wurden als unbekannte Gene gekennzeichnet.

Die Recherche in den vier Datenbanken ergab eine komplexe Liste mit Gensymbolen und zahlreichen Synonymen. Ferner konnte nicht sicher zwischen Kofaktoren und Interaktionsproteinen der Steroidpathways unterschieden werden. Mithilfe der SOURCE-Datenbank der Stanford Universität (<http://source.stanford.edu>) wurden die verschiedenen Nomenklaturen der Gene vereinheitlicht. Jene Gene wurden aus der Genliste entfernt, die mit diesem Kompilierungs-Hilfsmittel nicht identifiziert werden konnten.

Mit der Stanford Microarray Database (SMD) wurden anschließend die Gene herausgefiltert, die auf dem verwendeten cDNA MA repräsentiert sind. Die identifizierten Gene besitzen eine spezifische IMAGE-ID, die eine Zuordnung auf dem Array ermöglicht. Bei dem Abgleich der Gene anhand der SMD-Datenbank wurden alle Transkripte der Gene mit einbezogen, die von dieser erkannt wurden. Diese resultierende Genliste wurde als Grundlage für die Auswahl der MA-Expressionsdaten verwendet. Eine schematische Darstellung der Literaturrecherche zeigt Abb. 5 im Kapitel 3.4.

Bei der Auswertung dieser Genauswahl wurde erkannt, dass einige Spots von Genen nicht mehr existierten. Vermutlich konnten jene Spots nicht ausreichend auf dem Trägermaterial fixiert werden und gingen während des Hybridisierungsvorgangs verloren. Andere zeigten keine auswertbare Signalintensität. Bei einer Auswertung unter 80% wurde das betreffende

Gen von der Genliste entfernt. Alle übrigen Gene bzw. Transkripte wurden einer Signifikanzüberprüfung mittels SAM unterzogen.

### **2.5 Real-time quantitative PCR (RQ-PCR, Light Cycler® System)**

Die Echtzeit-PCR wird eingesetzt, um eine absolute und relative Quantifizierung von Nukleinsäuren zu erhalten. Sie beruht auf dem herkömmlichen Prinzip der PCR. Nach jedem PCR-Zyklus wird ein Fluoreszenzsignal, z.B. SYBR-Green I, gemessen und die zum Amplifikat proportionale Fluoreszenzzunahme detektiert.

Die Quantifizierung basiert auf Vergleichsmessungen mit konstant exprimierten und nicht regulierten Referenzgenen. Der Beginn der exponentiellen Phase, die aufgrund der Fluoreszenzzunahme ermittelt wird, entspricht dem sogenannten crossing point. Dieser ist abhängig von der initialen Konzentration des Templates und wird daher ebenfalls zur Quantifizierung der Transkripte verwendet.

Der Fluoreszenzfarbstoff SYBR-Green I führt auch bei Bindung von Primer-Dimeren oder bei Nebenprodukten zu einer Signalzunahme. Diese unspezifischen Reaktionen können zunächst nicht von den spezifischen PCR-Produkten differenziert werden. Eine Unterscheidung ist erst durch eine Schmelzkurvenanalyse nach dem letzten PCR-Zyklus möglich. Bei der Schmelzkurvenanalyse wird die Temperatur im Light Cycler System kontinuierlich langsam von 50°C auf 95°C erhöht. Die darauffolgende Auftrennung in Einzelstränge bewirkt das SYBR-Green freigesetzt wird und somit eine Fluoreszenzabnahme resultiert. Die einzelnen Fragmente denaturieren bei einer für sie charakteristischen Schmelztemperatur, die sowohl von der Länge des Produktes als auch vom Guanin-Cytosin-Gehalt abhängig ist. Die spezifischen PCR-Produkte zeigen dabei einen höheren Schmelzpunkt als die kleineren Fragmente der unspezifisch entstehenden Primer-Dimere. Die Programmierung der Zyklen und die logarithmische Berechnung der Reaktionsergebnisse erfolgte mit der speziellen Software (LightCycler Software Version 3,5).



### 2.5.1 Reaktionsansatz

**Tab.8:** Reaktionsansatz

Reaktionskomponenten	Volumen ( $\mu$ l)
cDNA Patient	2 (Konzentration 3,125ng)
Quanti Tect SYBR® Green PCR Kit	10
Primer 1	1
Primer 2	1
Aqua dest.	6
Gesamtvolumen	20

### 2.5.2 Reaktionsprotokoll

Die Patientenproben wurden für die Bestätigung der Ergebnisse der MA für ausgewählte Kandidatengene mittels RQ-PCR wie folgt untersucht:

-1 Zyklus: 95°C für 15min

-45 Zyklen: 94°C für 15s, 52°C für 25s, 72°C für 25s

Die geeigneten Sequenzen der Primer wurden mittels der ProbeLibrary for Humans (Roche Applied Science, Mannheim) ausgesucht und von dem TIB MOLBIOL Syntheselabor GmbH in Berlin synthetisiert. Das „succinate dehydrogenase complex subunit A“-Gen (SDHA) wurde als Housekeeping Gen für die Normalisierung verwendet. Die Primersequenz wird von der Firma Qiagen verwaltet und nicht bekanntgegeben.

### 2.5.3 Primersequenzen der Kandidatengene

Die Synthese der verwendeten Primer erfolgte extern durch das TIB MOLBIOL Syntheselabor GmbH in Berlin. Die verwandten Primersequenzen der Kandidatengene zeigt Tabelle 9.

**Tab.9:** Primersequenzen der Kandidatengene

Bezeichnung	Sequenz in 5' → 3' Orientierung	Länge in bp
SDHA forward	geschützte Primersequenz von Qiagen	
SDHA reverse	geschützte Primersequenz von Qiagen	
ADA forward	CTGGCTGGAGATGAGACCAT	20
ADA reverse	TGAATGCCGCTCTTCACA	18

DHX 9 forward	GCAGCCCTGACCATTTATATCAAGC	25
DHX9 reverse	TCCATGTTCTCGTGCAAAAA	20
LMO 4 forward	CATGGACAGCTATTGGCACA	20
LMO 4 reverse	CAAGCACCGCTATTTCCAA	19
NFKB 1 forward	ATTTGCAAGCAGAAGGTGGA	20
NFKB 1 reverse	TGGCGGATTAGCTCTTTTTC	20
TCF 4 forward	CAACTCCTGTTGGCTCTCCT	20
TCF 4 reverse	GAGGCCTGTCCTCCATTCT	20
LEF 1 forward	GTCGACACTTCCATGTCCAG	20
LEF 1 reverse	TGAGGGATGCCAGTTGTGT	19

## 2.6 Agarose-Gelelektrophorese zur Auftrennung von PCR-Produkten

Für die Gelelektrophorese wurde ein 1,5%iges Agarosegel aus 1,5g Agarose und 100ml 1xTBE-Puffer (pH 8,0) hergestellt. Nach dem Aufkochen des Gels wurde es mit 2,3µg Ethidiumbromid versetzt und in die Kammer gegossen. Je 6µg des PCR-Amplifikats wurde mit 1µg Bromphenolblaulösung vermischt und in die Taschen pipettiert. In die äußeren Taschen wurden eine 100 Basenpaare lange Leiter gegeben. Nach einer Laufzeit von 3 Stunden bei 80V konnte das Gel unter UV-Licht betrachtet und ausgewertet werden.

**Tab.10:** Zusammensetzung des TBE-Puffers und der Bromphenolblaulösung

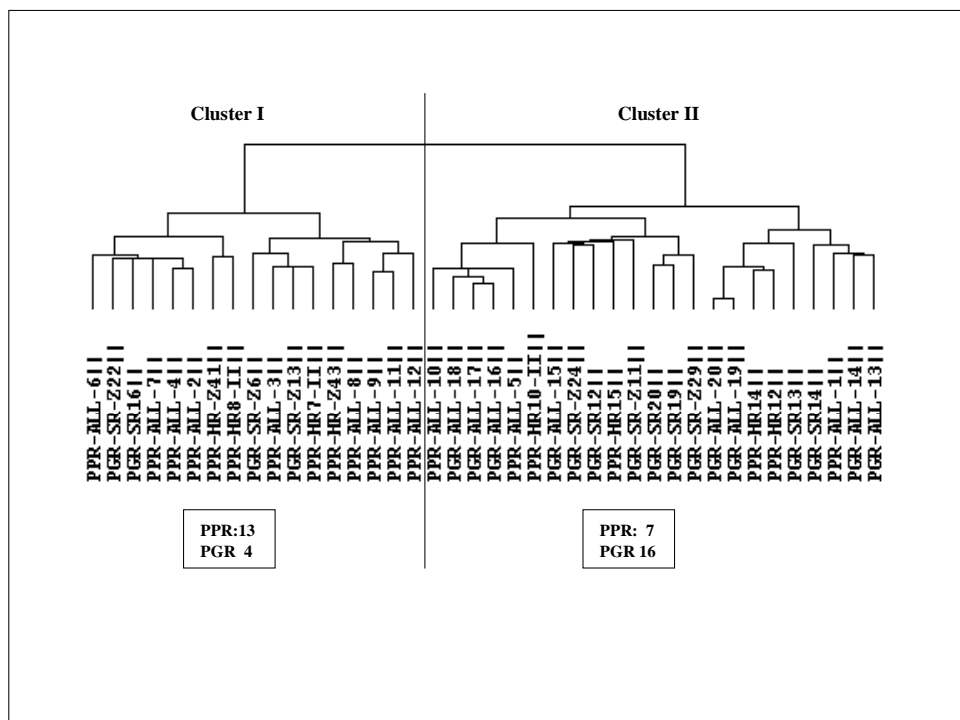
<b>10xTBE</b>	121g TRIS-Puffer 61,7g Borsäure 40 ml EDTA (0,5M)
<b>Bromphenollösung</b>	10ml EDTA (10MM) 40ml Glycerol 6,25ml Brom (2%)

### 3. Ergebnisse

#### 3.1 Unsupervidierte Clusteranalyse

Die unsupervidierte Clusteranalyse erfolgte unter Einschluss nur der Klone, für die bei mindestens 80% der Arrays ein Spot auszuwerten war und für die bei mindestens zwei Proben die Expression 1,5-fach über dem Mittelwert aller Proben lag. Hierdurch sollte der Einfluss zufälliger, geringer Varianz, die z.B. technisch bedingt sein könnte, reduziert werden.

Bei der durchgeführten unsupervidierten Clusteranalyse konnten zwei Gruppen auf der Grundlage von somit 4630 eingeschlossenen Klonen unterschieden werden. Es resultierte keine eindeutige Trennung beider Patientengruppen (siehe Abb.4): Betrachtet man die zwei Hauptcluster, so enthält ein Cluster 13 PPR-Patienten und 4 PGR-Patienten. Im Vergleich dazu befanden sich im zweiten Cluster 7 PPR-Patienten und 16 Patienten, die als PGR eingestuft wurden. Es zeigt sich somit zwar eine Tendenz zur Unterscheidung, jedoch kann keine exakte Zuordnung der Therapieresistenz (PPR vs. PGR) aufgrund des globalen GEP getroffen werden.



**Abb.4:** Unsupervidierte Clusteranalyse von 4630 Klonen.

*Die Clusteranalyse erfolgte unter Einschluss der Klone, für die bei mindestens 80% der Arrays ein Wert auszuwerten war und für die bei mindestens zwei Proben die Expression 1,5-fach über dem Mittelwert aller Proben lag.*

### 3.2 Differentielle Genexpression zwischen steroidsensitiven und -resistenten Patienten unter Einschluss aller Gene

#### 3.2.1 Primärset

Durch Anwendung der supervidierten Analyse mittels SAM wurde die differenzielle Genexpression von PPR- und PGR-Patienten verglichen.

Mit einer „false-discovery rate“ (FDR) von unter 5% und einem mittleren Expressionsquotienten von mindestens 1,5-fach (fold change) wurden 121 Gene (132 Klone) identifiziert, die zwischen den beiden Gruppen signifikant differentiell exprimiert sind (siehe Tab.11). Bis auf ein Gen (GSTA4, fold change 2,29) weisen alle identifizierten Gene eine niedrigere Expressionsrate in der PPR- Gruppe auf. Die Genprodukte einer großen Anzahl an identifizierten Genen spielen in der Regulation des Zellzyklus, DNA-Replikation, Mitose (25 von 80 Genen) und der Apoptose (10 Gene) eine Rolle. Dieser Zusammenhang konnte zusätzlich mit der sogenannten „Gene Set Enrichment“ Analyse (GSEA) bestätigt werden. Es wurden Genontologie-Kategorien für signifikant differentiell exprimiert betrachtet, wenn die P-Werte unter 0,05 betragen. Die GSEA-Analyse zeigte eine Anreicherung von Zellzyklus und Apoptose assoziierten Genen in der PGR-Gruppe (8 von 12 Gensets). Weiterhin wurden vermehrt Gene gefunden, die für die normale Differenzierung von B-Lymphozyten relevant sind. Sie sind größtenteils in der PPR-Gruppe vermindert exprimiert. Hierzu gehören zum Beispiel die Gene LEF1 (lymphoid enhancer-binding factor 1), TCF4 (Transcription factor 4) und IL7R (Interleukin 7 receptor) (125-127).

**Tab.11:** Differentiell exprimierte Gene im Primärset mittels SAM identifiziert

Gensymbol	Unigene	PPR/PGR*	Gensymbol	Unigene	PPR/PGR*
ADA	Hs.407135	0,59	LOC401321	Hs.308222	0,57
ADFP	Hs.3416	0,60	LRCH1	Hs.507971	0,61
ADM	Hs.441047	0,38	LRMP	Hs.124922	0,44
ATAD2	Hs.370834	0,60	LZTFL1	Hs.30824	0,54
ATAD2	Hs.370834	0,60	MAD2L1	Hs.28312	0,53
ATF5	Hs.9754	0,48	MCM4	Hs.460184	0,64
BCAT1	Hs.438993	0,65	MGC1203	Hs.534482	0,65
BCAT1	Hs.438993	0,60	MGC17943	Hs.257664	0,55
BSPRY	Hs.494870	0,62	MGC17943	Hs.257664	0,52
BZRAP1	Hs.112499	0,33	MGC9850	Hs.507584	0,64
C20orf72	Hs.320823	0,64	MLF1IP	Hs.481307	0,59
C6orf173	Hs.486401	0,53	MLF1IP	Hs.481307	0,56

CARHSP1	Hs.459857	0,63	MOBK1B	Hs.196437	0,63
CCL18	Hs.143961	0,63	MSI2	Hs.134470	0,60
CDC42SE2	Hs.508829	0,55	MYBL2	Hs.179718	0,40
CDC45L	Hs.474217	0,58	MYO7A	Hs.370421	0,65
CDC6	Hs.405958	0,62	NEK2	Hs.153704	0,66
CDCA1	Hs.234545	0,51	NFKB1	Hs.431926	0,58
CDCA4	Hs.34045	0,65	NUCKS	Hs.213061	0,52
CDCA4	Hs.434886	0,58	NUSAP1	Hs.511093	0,56
CHEK1	Hs.24529	0,56	ORC1L	Hs.17908	0,66
CHEK1	Hs.24529	0,61	OVOS2	Hs.524331	0,63
CHEK1	Hs.24529	0,66	PAK1	Hs.435714	0,56
COX6A1	Hs.558313	0,66	PAK1	Hs.435714	0,62
CTNNAL1	Hs.58488	0,65	PCNA	Hs.147433	0,64
CXCL6	Hs.164021	0,67	Pfs2	Hs.433180	0,62
CYP19A1	Hs.511367	0,58	PLEKHF2	Hs.29724	0,66
DCC1	Hs.315167	0,66	POLR2I	Hs.47062	0,65
DISC1	Hs.13318	0,53	PPP2CA	Hs.483408	0,54
DJ159A19.3	Hs.469280	0,65	PSMA6	Hs.446260	0,59
DKFZp313A2432	Hs.349096	0,62	PTTG3	Hs.521097	0,66
DKFZP586H2123	Hs.55044	0,56	PXMP2	Hs.430299	0,47
DNAH11	Hs.432390	0,66	RAM2	Hs.520245	0,66
E2F1	Hs.96055	0,53	RAMP	Hs.126774	0,53
EDEM1	Hs.224616	0,64	RAPGEF5	Hs.174768	0,64
EMB	Hs.528324	0,54	RPA3	Hs.487540	0,58
EMB	Hs.528324	0,59	RRM2	Hs.226390	0,64
ENDOGL1	Hs.517897	0,64	SHCBP1	Hs.123253	0,62
F13A1	Hs.335513	0,59	SIVA	Hs.112058	0,66
FLJ20481	Hs.460857	0,63	SLC22A3	Hs.143436	0,56
FLJ23514	Hs.144913	0,48	SLC25A25	Hs.5476	0,56
FLJ31952	Hs.462833	0,58	SLC35E3	Hs.506011	0,53
FLJ36766	Hs.126825	0,39	SMC4L1	Hs.58992	0,63
FPGS	Hs.335084	0,65	SNRPC	Hs.1063	0,63
FXVD2	Hs.413137	0,40	SOX4	Hs.357901	0,44
GCHFR	Hs.530792	0,40	SPARC	Hs.111779	0,67
GCHFR	Hs.530792	0,54	SPRY2	Hs.18676	0,41
GGH	Hs.78619	0,53	STIM2	Hs.135763	0,57
GLRX	Hs.28988	0,64	STMN1	Hs.209983	0,62
GMNN	Hs.234896	0,51	SYNCRIP	Hs.485877	0,62
GPR160	Hs.231320	0,51	TCF4	Hs.200285	0,64

GRIM19	Hs.534453	0,61	TIAM2	Hs.279908	0,53
GSTA4	Hs.485557	2,29	TMPO	Hs.11355	0,63
HELLS	Hs.546260	0,61	TMPO	Hs.11355	0,61
HMGB1	Hs.434102	0,66	TP53INP1	Hs.492261	0,57
HTR3A	Hs.413899	0,66	TTK	Hs.169840	0,53
ID3	Hs.76884	0,50	ZNF184	Hs.158174	0,63
IGFBP7	Hs.479808	0,58	ZNF184	Hs.158174	0,64
IL73	Hs.362807	0,58	ZNF367	Hs.494557	0,64
KIAA0101	Hs.81892	0,52		Hs.370049	0,65
KIAA0555	Hs.184323	0,64		Hs.567973	0,63
KIAA1212	Hs.292925	0,65		Hs.484171	0,61
LEF1	Hs.555947	0,44		Hs.550803	0,57
LOC197336	Hs.511903	0,66		Hs.516367	0,64
LOC283596	Hs.448753	0,61		Hs.42896	0,50

\* *Fold Change: Verhältnis der Genexpression zwischen PPR und PGR*

### 3.2.2 Validierungsset

Nachfolgend wurde mittels t-Test untersucht, inwieweit sich die im Primärset identifizierte differenzielle Genexpression im Validierungsset bestätigen lässt.

Hier wurde die differenzielle Expression von 21 Gene (22 Klone), dies entspricht 17%, von den 121 Genen mit einem p-Wert von 0,05 aus dem Primärset bestätigt (siehe Tab.12).

**Tab.12:** Differentiell exprimierte Gene in beiden Patientensets

Gensymbol	Unigene	Primärset PPR/PGR*	Validierungsset PPR/PGR*	p-Wert
ADA	Hs.407135	0,59	0,54	0,0069
C6orf173	Hs.486401	0,53	0,54	0,0153
CARHSP1	Hs.459857	0,63	0,61	0,0293
COX6A1	Hs.558313	0,66	0,73	0,0401
CYP19A1	Hs.511367	0,58	0,58	0,0387
DKFZp313A2432	Hs.349096	0,62	0,60	0,0058
DNAH11	Hs.432390	0,66	0,78	0,0281
EMB	Hs.528324	0,54	0,55	0,0195
FLJ36766	Hs.126825	0,39	0,19	0,0463
GRIM19	Hs.534453	0,61	0,59	0,0077
HTR3A	Hs.413899	0,66	0,65	0,0107
LEF1	Hs.555947	0,44	0,38	0,0317

LZTFL1	Hs.30824	0,54	0,52	0,0076
MGC17943	Hs.257664	0,52	0,54	0,0123
MGC17943	Hs.257664	0,55	0,56	0,0174
NUSAP1	Hs.511093	0,56	0,60	0,0169
PPP2CA	Hs.483408	0,54	0,53	0,0076
PSMA6	Hs.446260	0,59	0,53	0,0047
SLC35E3	Hs.506011	0,53	0,46	0,0443
SNRPC	Hs.1063	0,63	0,60	0,0042
SYNCRIP	Hs.485877	0,62	0,63	0,0046
TIAM2	Hs.279908	0,53	0,35	0,0160

\* *Fold Change: Verhältnis der Genexpression zwischen PPR und PGR*

*Gene wurden mittels SAM identifiziert (FDR<5%, fold change1,5)*

### 3.3 Differentielle Genexpression von vorbeschriebenen, steroidassoziierten und -regulierten Genen

Im Folgenden wurde die differenzielle Expression von Genen zwischen der PPR und der PGR-Gruppe untersucht, die in zwei publizierten Studien vorbeschrieben waren, die die GEP von leukämischen Zellen zu verschiedenen Zeitpunkten unter *in-vivo* GC-Therapie analysierten.

Schmidt et al. (128) versuchten mit vergleichenden Genexpressionsuntersuchungen Gene zu identifizieren, die durch GC beeinflusst werden und eine wesentliche Rolle für die GC-induzierte Apoptose spielen könnten. Dazu wurden die Expressionsprofile von 13 GC-sensitiven Kindern, die ebenfalls in der BFM-Studie 2000 eingeschlossen waren, zu verschiedenen Zeitpunkten in der Prednisonvorphase miteinander verglichen. Die Genexpression wurde vor Beginn der Behandlung, nach 6-8 Stunden und nach 24 Stunden untersucht und gegenübergestellt. So wurde der Vergleich der Genexpression zwischen 0 und nach 6-8 Stunden, sowie zwischen 0 und nach 24 Stunden GC-Therapie analysiert. Es wurden 104 differentiell exprimierte Gene (128 Transkripte) identifiziert. Von den 104 Genen in der Studie von Schmidt et al. wurden 72 Gene ebenso in unserer Studie untersucht. Ungefähr ein Drittel dieser Gene (22 Gene) fanden wir ebenfalls als signifikant differentiell exprimiert im Vergleich von PPR- und PGR-Patienten in unserem Studienkollektiv.

In einer weiteren Studie von Rhein und Kollegen (129) wurden die Genexpressionsmuster von persistierenden Blasten am Tag 8 der BFM-Studie 2000, d.h. an dem Zeitpunkt der Prednison Response (PR)-Messung, mit denen vor Therapie verglichen. Es wurden 523 Transkripte, die von 457 Genen kodiert werden, als differentiell exprimiert identifiziert. Nach

Analyse der Expression in unserem Set zeigten ebenfalls eine beachtliche Anzahl dieser Gene eine differenzielle Expression (69 von 366). Auffällig in beiden Studien ist, dass fast alle als GC-induziert beschriebenen Gene, in PPR höher exprimiert waren. Jene, die als durch GC herunterreguliert gelten, wiesen eine niedrigere Expression in PPR als in PGR auf (siehe Tab.13).

Somit konnte diese vergleichende Analyse ähnliche GEP von initialen leukämischen Blasten von Patienten mit PPR und von unter GC-Therapie persistierenden Zellen aufzeigen.

**Tab.13:** Unterschiedliche Expression von Genen, die zuvor als GC-regulierte Gene in leukämischen Zellen *in-vivo* beschrieben wurden.

Gensymbol	Unigene	Regulation <sup>+</sup>	Primärset PPR/PGR	p-Wert	Validierungsset PPR/PGR	p-Wert
BTNL9	Hs.546502	up 6h	0,77	0,0099	0,65	0,0069
KIF26A	Hs.134970	up 6h	2,13	0,0265	0,55	0,1837
ARPP-21	Hs.475902	down 6h	0,49	0,01	0,68	0,131
BIRC5	Hs.514527	down 6h.	0,73	0,0709	0,72	0,1946
CDCA1	Hs.234545	down 6h.	0,51 <sup>*</sup>	0,0001	0,54	0,0696
KIF23	Hs.270845	down 6h	0,83	0,0277	1,12	0,395
NEK2	Hs.153704	down 6h.	0,66 <sup>*</sup>	0,0001	0,94	0,6816
TTK	Hs.169840	down 6h.	0,53 <sup>*</sup>	0,0005	0,83	0,3147
ATAD2	Hs.370834	down 24h	0,60 <sup>*</sup>	0,0024	0,78	0,2078
CDC2	Hs.334562	down 24h	0,70	0,016	0,91	0,7146
CDC45L	Hs.474217	down 24h	0,58 <sup>*</sup>	0,0001	0,72	0,017
CHEK1	Hs.24529	down 24h	0,61 <sup>*</sup>	0,0045	0,82	0,0716
FLJ23311	Hs.523526	down 24h	0,78	0,0739	1,03	0,861
KIAA0101	Hs.81892	down 24h	0,52 <sup>*</sup>	0,0274	0,74	0,227
MAD2L1	Hs.28312	down 24h	0,53 <sup>*</sup>	0,076	0,66	0,0631
NUSAP1	Hs.511093	down 24h	0,46 <sup>*</sup>	0,0162	0,60	0,0169
Pfs2	Hs.433180	down 24h	0,62 <sup>*</sup>	0,0106	0,72	0,0971
RAD51AP1	Hs.504550	down 24h	0,69	0,0279	0,83	0,1179
RAMP	Hs.126774	down 24h	0,65	0,0242	0,75	0,153
RFC3	Hs.115474	down 24h	0,81	0,0199	1,18	0,0206
RRM2	Hs.226390	down 24h	0,64 <sup>*</sup>	0,0396	0,87	0,5554
TYMS	Hs.369762	down 24h	0,73	0,0328	0,64	0,1383
ADA	Hs.407135	down Tag 8	0,59 <sup>*</sup>	0,0087	0,54	0,0069
ALDH5A1	Hs.371723	down Tag 8	0,83	0,0081	0,93	0,4566
ATP9A	Hs.368002	down Tag 8	1,60	0,0352	1,63	0,0924



ATRX	Hs.533526	down Tag 8	1,24	0,0358	0,75	0,2920
BCL2	Hs.150749	down Tag 8	2,38	0,0041	0,95	0,8591
C1QBP	Hs.555866	down Tag 8	0,58	0,0249	n.a.	n.a.
CD99	Hs.495605	down Tag 8	0,48	0,0455	0,37	0,0400
CDC25A	Hs.1634	down Tag 8	0,77	0,0118	0,84	0,3901
CEBPB	Hs.517106	hoch Tag 8	1,73	0,0285	1,76	0,1215
CHEK1	Hs.24529	up Tag 8	0,61*	0,0004	0,72	0,0534
CPNE3	Hs.191219	down Tag 8	0,71	0,0414	0,87	0,5645
DDX17	Hs.528305	up Tag 8	1,74	0,0159	0,87	0,6069
DSCR2	Hs.473838	down Tag 8	1,30	0,0251	0,95	0,6544
DYRK2	Hs.173135	down Tag 8	0,76	0,0056	1,03	0,8773
ELAVL1	Hs.184492	down Tag 8	0,67	0,0034	0,75	0,1087
ENO1	Hs.517145	down Tag 8	0,68	0,0252	0,73	0,1792
FANCL	Hs.411433	down Tag 8	1,26	0,0489	0,91	0,6392
FLJ43663	Hs.150556	up Tag 8	1,58	0,0278	0,98	0,8962
FRMD4B	Hs.371681	down Tag 8	0,72	0,0094	0,98	0,8663
GMNN	Hs.234896	down Tag 8	0,51*	0,0002	0,80	0,2161
HMG2	Hs.181163	down Tag 8	0,62	0,0398	0,74	0,0403
HRB2	Hs.205558	up Tag 8	1,37	0,0416	0,84	0,0239
IL13RA1	Hs.496646	up Tag 8	1,86	0,0059	0,78	0,3282
IMPDH2	Hs.476231	down Tag 8	0,48	0,0223	0,77	0,1158
KDEL2	Hs.520210	down Tag 8	0,64	0,0337	0,70	0,1192
KIAA0101	Hs.81892	down Tag 8	0,52*	0,0274	0,74	0,2270
KLHL2	Hs.388668	up Tag 8	0,46	0,0018	0,97	0,9379
KNSL2	Hs.307529	down Tag 8	1,68	0,0071	1,08	0,7083
LRIG1	Hs.518055	down Tag 8	2,69	0,0198	n.a.	n.a.
MAX	Hs.285354	up Tag 8	2,26	0,0055	n.a.	n.a.
MCM4	Hs.460184	down Tag 8	0,64*	0,0031	1,00	0,9895
MCM5	Hs.517582	down Tag 8	0,72	0,0155	0,85	0,5135
MDH1	Hs.526521	down Tag 8	0,59	0,0037	1,15	0,4034
MFN1	Hs.478383	up Tag 8	0,81	0,0140	0,92	0,4822
MLF1IP	Hs.481307	down Tag 8	0,56*	0,0022	0,79	0,3820
MME	Hs.307734	down Tag 8	0,49	0,0116	0,34	0,0030
MS4A1	Hs.438040	up Tag 8	0,63	0,0193	0,96	0,8764
MTHFD1	Hs.435974	down Tag 8	0,60	0,0281	0,56	0,0371
MYH10	Hs.16355	down Tag 8	0,80	0,0120	1,04	0,6796
MYO5C	Hs.487036	down Tag 8	0,71	0,0341	n.a.	n.a.
NOLA2	Hs.27222	down Tag 8	0,75	0,0127	0,85	0,2382
NUP37	Hs.444276	down Tag 8	1,15	0,0881	n.a.	n.a.

NUSAP1	Hs.511093	down Tag 8	0,56*	0,0162	0,60	0,0169
PCCB	Hs.63788	down Tag 8	1,88	0,0007	1,25	0,3581
PCNA	Hs.147433	down Tag 8	0,64*	0,0432	0,86	0,6654
PDE8A	Hs.9333	up Tag 8	0,70	0,0283	1,11	0,5188
Pfs2	Hs.433180	down Tag 8	0,62*	0,0160	0,72	0,0971
PKD2	Hs.181272	down Tag 8	0,85	0,0096	0,83	0,1438
PSMA6	Hs.446260	down Tag 8	0,59*	0,0110	0,53	0,0047
PSMB8	Hs.180062	down Tag 8	0,75	0,0127	0,59	0,0073
PSMD14	Hs.369125	down Tag 8	0,54	0,0033	0,77	0,2256
PTD004	Hs.157351	down Tag 8	1,39	0,0264	1,17	0,3283
RBBP4	Hs.555890	down Tag 8	0,57	0,0062	0,96	0,8042
RGC32	Hs.507866	down Tag 8	0,54	0,0284	0,98	0,9404
RPA1	Hs.461925	down Tag 8	3,34	0,0357	0,36	n.a.
RRM2	Hs.226390	down Tag 8	0,64*	0,0396	0,87	0,5554
SH3BGRL	Hs.108029	down Tag 8	0,77	0,0401	0,98	0,8350
SHCBP1	Hs.123253	down Tag 8	0,62*	0,0053	0,76	0,0875
SHMT2	Hs.75069	down Tag 8	0,81	0,0196	1,08	0,5716
SLC35E3	Hs.506011	down Tag 8	0,53*	0,0024	0,46	0,0443
SMC1L1	Hs.211602	down Tag 8	0,80	0,0317	0,58	0,0006
SPARC	Hs.111779	down Tag 8	0,67*	0,0120	0,92	0,6000
SPCS2	Hs.512341	down Tag 8	0,75	0,0310	0,72	0,0821
SSR1	Hs.114033	down Tag 8	1,64	0,0366	1,01	0,9335
TCF12	Hs.511504	down Tag 8	0,55	0,0290	0,76	0,0064
TLE1	Hs.197320	up Tag 8	0,75	0,0264	1,04	0,7558
TTK	Hs.169840	down Tag 8	0,53*	0,0005	0,83	0,3147
TXNIP	Hs.533977	up Tag 8	1,84	0,0210	0,65	0,3286
TYMS	Hs.369762	down Tag 8	0,73	0,0328	0,64	0,1383

n .a. Not available

†: Genregulation unter GC-Therapie. Regulation nach 6 und 24h wurde von Schmidt et al. untersucht, Regulation nach siebentägiger GC-Therapie an Tag 8 wurde von Rhein et al. beschrieben

PPR/PGR: Expressionsverhältnis PPR/PGR, mittels SAM-Analyse ermittelt (FDR <5%, fold change 1,5)

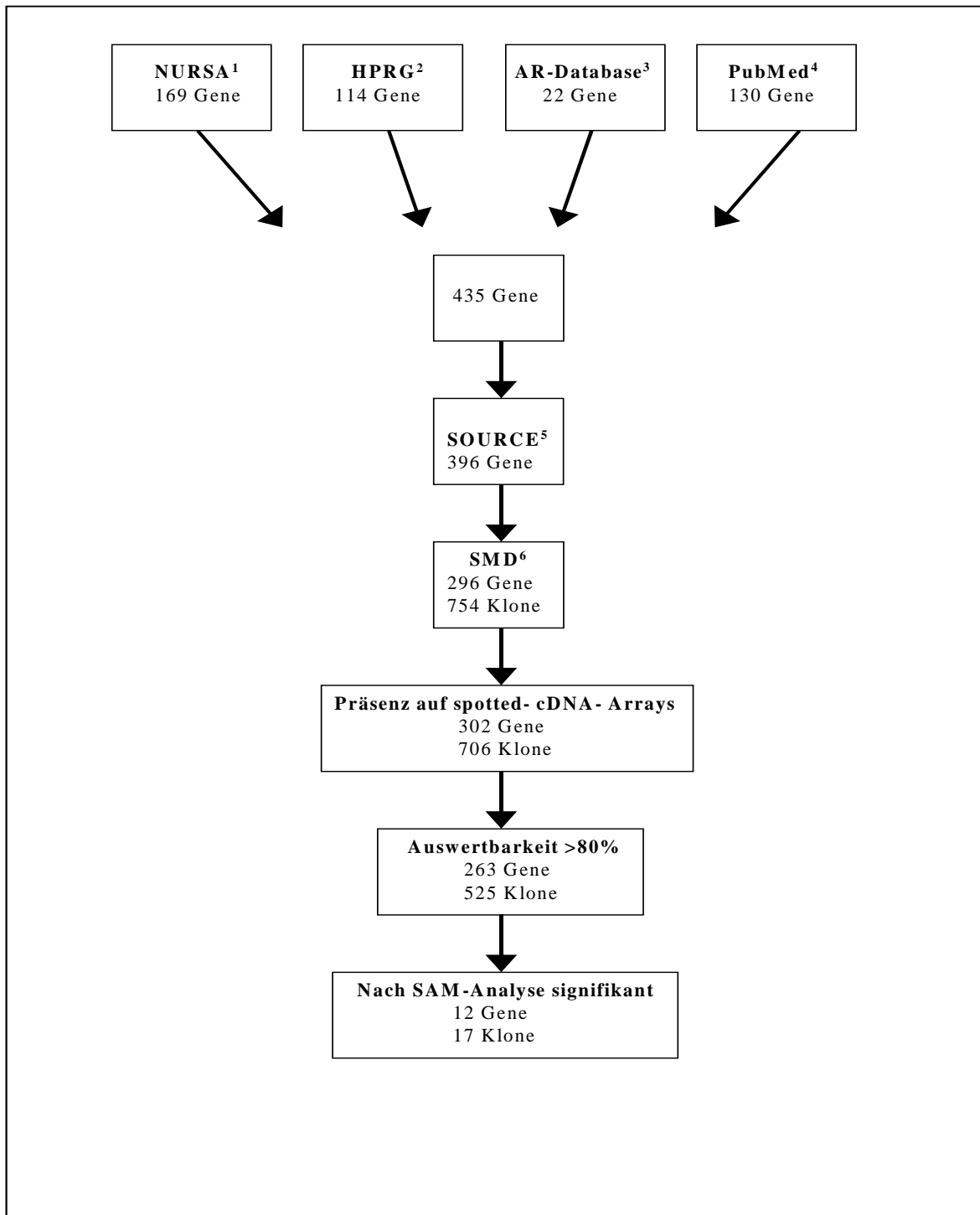
\*: Gene, die bereits in unserer Studie durch die SAM-Analyse identifiziert wurden.

### 3.4 Differentielle Genexpression von Koregulatoren des Steroid-Signalwegs

Die Zusammenstellung der Koregulatoren-Genliste, nach der Vorgehensweise wie sie im Material und Methoden Kapitel beschrieben wurde, ergab eine Anzahl von 435 Genen. Sie wurden bei der Recherche in den genannten Datenbanken als Koregulatoren bzw. Interaktionsproteine des Steroidpathways definiert. Nach der Vereinheitlichung der

Nomenklatur mithilfe der SOURCE- Datenbank (<http://genome-www5.stanford.edu/cgi-bin/source/>) reduzierte sich die Liste der Koregulatoren auf 396 Gene. Der Abgleich dieser Gene mit der Stanford Microarray Database (SMD) erbrachte eine Anzahl von 754 verschiedenen Transkripte, die 296 Koregulatoren-Gene repräsentieren. 706 Transkripte bzw. 302 Gene wurden auf dem spotted cDNA Array repräsentiert. Der Datensatz reduzierte sich weiter auf 525 Transkripte (263 Gene) durch den Ausschluss derjenigen Transkripte, die nicht zu über 80% auf dem Microarray auswertbar waren. Das genannte Vorgehen ist in Abb.5 zusammengefasst.

Die Unterschiede in der Expression dieser Gene zwischen den Patientengruppen PPR und PGR wurde mit SAM auf Signifikanz überprüft. So konnten für das Primärset zwischen den Patientengruppen insgesamt 17 differentiell exprimierte Transkripte identifiziert werden, die auf 12 Genen repräsentiert sind. Es wurde Gene mit einer FDR von unter 15% betrachtet (siehe Tab.14).



**Abb.5:** Schematische Darstellung der Literaturrecherche von bekannten Koregulatoren des Steroid-Signalwegs

1: Nuclear Receptor Signaling Atlas, 2: Human Protein Receptor Database

3: Androgen Receptor Gene Mutations Database, 4 [www.pubmed.gov](http://www.pubmed.gov), Suchmaschine der US.

National Library of Medicine, 5: [source.stanford.edu](http://source.stanford.edu), 6: Stanford Microarray Database

Bei der Überprüfung dieser Gene im Validierungsset konnte nur ein Transkript (DEAH box protein 9, DHX9) als signifikant differentiell exprimiert validiert werden, zwei weitere Gene, Transcription factor 4 (TCF4) und LIM domain only 4 (LMO4), zeigten einen Trend zu differentieller Expression mit einem p-Wert von  $\leq 0,1$ . Alle drei Gene weisen eine höhere Expression in der PGR-Gruppe im Vergleich zur PPR-Gruppe auf.

**Tab.14:** Signifikant differentiell exprimierte, koregulatorische Gene im Primär- und Validierungsset

Gensymbol	Unigene	Genebank	Primärset PPR/PGR	p-Wert	Validierungsset PPR/PGR	p-Wert
CDNA	Hs.567532	AA134285	0,51	0,0066	1,06	0,8884
CDC2	Hs.334562	AA598974	0,70	0,0160	0,91	0,7146
<b>DHX9</b>	Hs.191518	AA457194	<b>0,38</b>	<b>0,0199</b>	<b>0,46</b>	<b>0,0332</b>
FOXO1A	Hs.370666	AA448277	0,69	0,0373	1,13	0,7593
HMGB1	Hs.434102	AI375302	0,69	0,0007	0,81	0,2826
<b>LMO4</b>	Hs.436792	H27986	<b>0,71</b>	<b>0,0046</b>	<b>0,76</b>	<b>0,0654</b>
NCOA2	Hs.446678	AA947176	0,81	0,0362	0,94	0,2766
NFKB1	Hs.431926	AA451716	0,55	0,0001	1,21	0,2729
PAK1	Hs.435714	R15832	0,65	0,0116	1,31	0,1670
PAK1	Hs.435714	AA890663	0,63	0,0021	0,98	0,9199
PAK1	Hs.435714	AA173411	0,53	0,0003	1,26	0,2593
PNRC2	Hs.512636	W84627	0,67	0,0108	0,93	0,6344
SUMO1	Hs.162121	AA121313	0,77	0,0007	1,01	0,8614
TCF4	Hs.200285	T81091	0,55	0,0267	0,70	0,4338
<b>TCF4</b>	Hs.200285	W69096	<b>0,61</b>	<b>0,0171</b>	<b>0,68</b>	<b>0,1011</b>
TCF4	Hs.200285	N62227	0,52	0,0121	0,58	0,1819
TCF4	Hs.200285	AA669136	0,60	0,0008	0,93	0,7912

*Grau unterlegte Gene: signifikant differentiell exprimierte Gene im Validierungsset bestätigt*

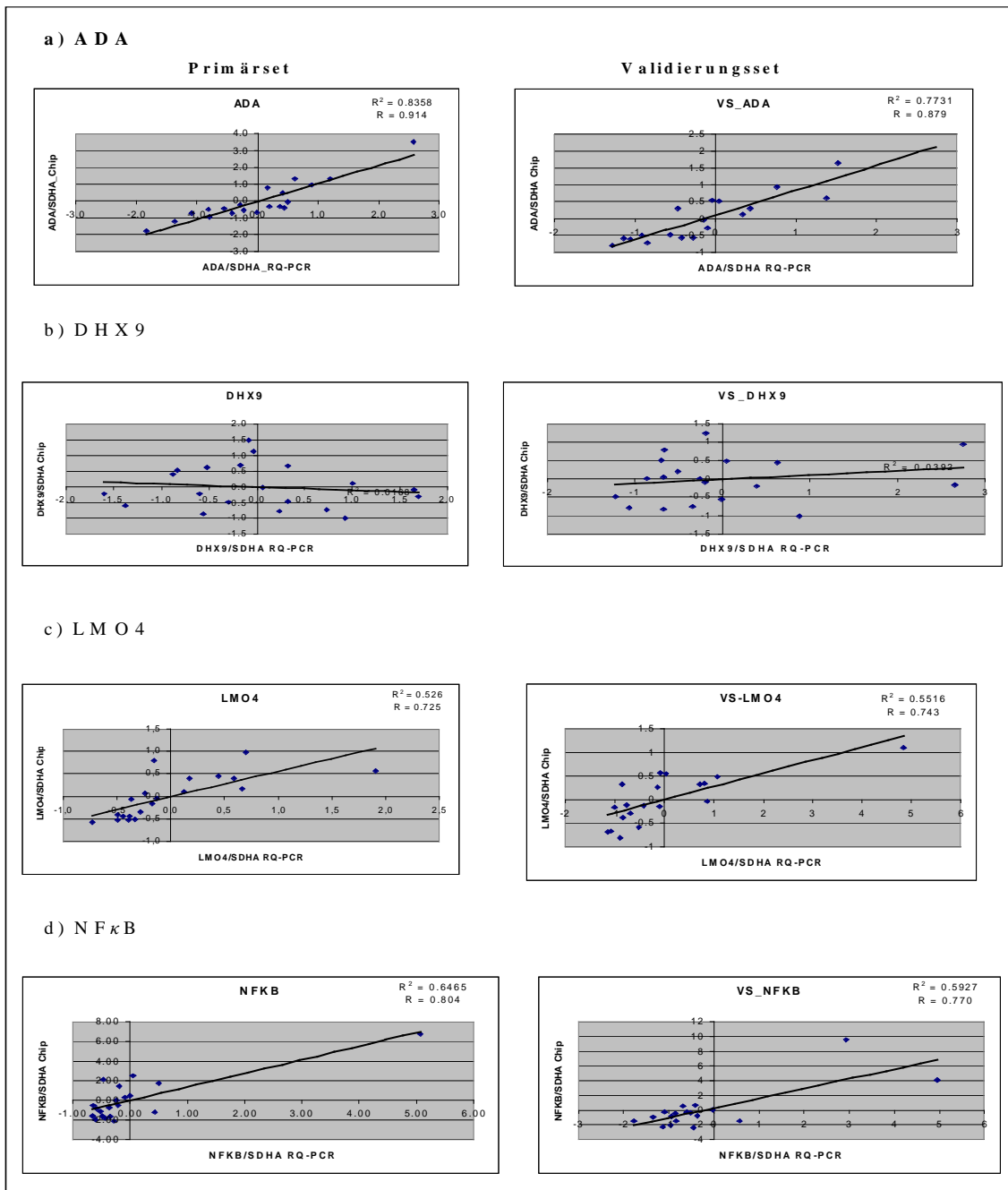
*PPR/PGR: Expressionsverhältnis zwischen PPR und PGR*

*p-Wert: statistische Signifikanz*

### 3.5 Konfirmierung der gemessenen differentiellen Genexpression mittels RQ-PCR

Von den Genen, die signifikante Unterschiede in ihrem Expressionsprofil zwischen den PPR- und PGR- Patienten aufwiesen, wurden Adenosine Deaminase (ADA), TCF4, Nuclear factor of kappa light polypeptide gene enhancer in B-cells 1 (NFκB1) und LMO4 für eine Konfirmierung mittels RQ-PCR ausgewählt. Die Quantifizierung der Kandidatengene mittels

der Crossing- Point- Methode (siehe Kapitel 2.5.1) bestätigte die Ergebnisse der Microarray-Analyse. Es wurde eine positive lineare Korrelation zwischen 0,73 bis 0,91 gezeigt. Das Bestimmtheitsmaß betrug 0,53 bis 0,84. Die höchste lineare Korrelation wies ADA auf. Der niedrigste Korrelationswert wurde bei LMO4 ermittelt. (siehe Abb.6).



**Abb.6:** Konfirmierung der Microarray-Ergebnisse von 4 Kandidatengenen (ADA, LMO4, TCF4 und NFκB1) mittels RQ-PCR.

Die Normalisierung erfolgte mit dem Housekeeping-Gen SDHA. R: Korrelationskoeffizient, zeigt den linearen Zusammenhang zwischen dem gemessenen Expressionsverhältnis Kandidatengen/ SDHA durch die RQ-PCR und der Expression Kandidatengen/ SDHA mittels cDNA MA. R<sup>2</sup>: Bestimmtheitsmaß zeigt den Prozentanteil der Varianz zwischen Kandidatengen/ SDHA gemessen durch RQ-PCR und cDNA MA an

## 4. Diskussion

Trotz großer Erfolge in der Behandlung der kindlichen ALL mit Heilungsraten von etwa 75-80% erleiden ca. 15% der Kinder ein Rezidiv mit deutlich schlechterer Prognose (25). Ein weiteres Problem ist die Toxizität der eingesetzten Polychemotherapie, die die Patienten zum einen akut gefährden und zum anderen zu schweren Langzeitschäden ( z.B. Osteonekrosen und Sekundärmalignomen) führen kann. Demzufolge ist die weitere Optimierung der Therapie, die den Patienten im Idealfall eine nach der Konstitution, Biologie der Krankheit und des voraussichtlichen Therapieansprechens individuelle Behandlung ermöglicht, von größter Relevanz. Auf diese Weise würden einerseits die Patienten, die ein hohes Risiko für ein Rezidiv haben, eine Intensivierung der Therapie erhalten, welches die Heilungschancen verbessern könnte. Andererseits könnten die Nebenwirkungen der Chemotherapie bei denjenigen Kindern verringert werden, die sehr gut auf die Behandlung ansprechen, indem das Therapieregime deintensiviert wird.

Um von Beginn an risikostratifiziert behandeln zu können, wäre ein Stratifizierungswerkzeug erstrebenswert, das direkt nach der Diagnosestellung angewandt werden könnte und nicht der Bewertung des Therapieansprechens bedürfte. Auch ist eine noch bessere Definition prognoserelevanter Risikogruppen notwendig. Verbesserungswürdig ist z. B. die Tatsache, dass mehr als 50% der Kinder, die ein Rezidiv erleiden, zuvor der MR-Gruppe zugeordnet waren, obwohl diese insgesamt eine gute Gesamtprognose mit Heilungsraten von bis zu 80% aufweist.(54, 130) Jenes ist bedingt durch die zahlenmäßige Größe der MR-Gruppe. Ein vorzeitiges Erkennen der Risikopatienten und eine entsprechende Therapieintensivierung könnte die Gesamtheilungsrate weiter verbessern.

Die genomweite Analyse der Genexpression der ALL-Patienten birgt die Hoffnung, neue molekulare Unterscheidungsmerkmale zu detektieren, die dazu beitragen können die Therapiestratifizierung und somit die Therapieergebnisse zu verbessern. Zudem führt diese möglicherweise zu einem besseren Verständnis des Therapieversagens und zur Identifizierung von Strukturen einer dann zielgerichteten Therapie (targeted treatment“).

Die Bedeutung von Genexpressionsanalysen für die Vorhersage und das Verständnis des *in-vivo* Therapieerfolges konnte schon in einer Arbeit am ALL-BFM-2000 Patientenkollektiv gezeigt werden (115). Hier waren die GEP von initialen Leukämieproben von Patienten mit gutem und schlechtem Therapieansprechen, bestimmt durch die MRD-Messungen, miteinander verglichen worden und es konnten signifikant differenziell exprimierte Gene



detektiert werden. Die im Vergleich zur MRD-SR-Gruppe in der MRD-HR-Gruppe verringerte Expression von Genen, die für Apoptose- und Zellzyklus-assoziierten Proteine kodieren, ließ vermuten, dass neben einer verminderten Apoptosefähigkeit auch eine verminderte Proliferation verantwortlich für die Therapieresistenz sein könnten.

Des Weiteren konnte auch bei anderen Malignomen die Genexpressionsanalyse mittels MA-Technologie erfolgreich zur Verbesserung der Stratifizierung und Detektion von einzelnen molekularen Screeningmarkern eingesetzt werden (131-133).

Die Behandlung mit GC hat sich seit Jahren in der Therapie der kindlichen ALL etabliert. Der zytoreduktive Effekt von GC in der Behandlung der kindlichen ALL ist erwiesen. Die Kenntnisse über die Mechanismen der Signaltransduktion, die zu der GC-induzierten Apoptose führen, sind hingegen begrenzt (84, 134). GC führen nicht nur zur Reduktion von malignen Lymphozyten, das Ansprechen auf Prednison gilt auch als wichtiger prognostischer Faktor für den Erfolg der gesamten Polychemotherapie. Dementsprechend dient der Prednisonresponse als erstes Stratifizierungswerkzeug, nachdem die erkrankten Kinder in die risikoadaptierten Behandlungszweige zugeordnet werden. Eine vergleichende Genexpressionuntersuchung von Patienten mit unterschiedlichem Prednisonansprechen kann nicht nur neue Erkenntnisse über zugrunde liegende molekulare Mechanismen der GC-Resistenz ergeben, sondern auch Hinweise auf allgemeine zugrunde liegende Resistenzmechanismen, und kann zur Identifizierung von Genen führen, deren differenzielle Expression zur weiteren Verbesserung der Risikostratifizierung beitragen kann.

#### **4.1 Bewertung der Ergebnisdiskrepanz zwischen Primär- und Validierungsset**

Mit der vergleichenden Genexpressionsanalyse mittels cDNA MA von initialen ALL-Zellen von je 20 steroidresistenten und –sensitiven Patienten im Primärset wurden eine Reihe an signifikant differentiell exprimierten Genen identifiziert. Dieses Primärset wurde als Fall-Kontroll-Studienset konzipiert. Es wurde eine Häufigkeitspaarung hinsichtlich des Alters bei Diagnose, Geschlecht und initialer Leukozytenzahl vorgenommen. Die ermittelten Gene wurden dann in einem zweiten unabhängigen Patientenkollektiv mit insgesamt 10 Patienten ohne Häufigkeitspaarung validiert.

Das Konzept der Häufigkeitspaarung wurde deshalb gewählt, um den Einfluss anderer Faktoren als den der GC-Sensitivität auf die Unterschiede in der Genexpression zu reduzieren. Aus dem gleichen Grund wurden bekannte molekulargenetische Veränderungen, die bekanntermaßen eine weitgehend spezifische Genexpressionssignatur zeigen, ausgeschlossen. Des Weiteren wurden ausschließlich diejenigen Proben verwendet, die einen

Blastenanteil von über 80% aufwiesen, um zu verhindern, dass nicht maligne Zellen einen relevanten Einfluss auf das Genexpressionsmuster haben.

Im Primärset wiesen insgesamt 121 Gene eine unterschiedliche Expressionsrate bei den PGR im Vergleich zu den PPR auf. Von diesen Genen konnten 21 Gene (17%) ebenso im Validierungsset identifiziert werden. Des Weiteren wurde eine beachtliche Zahl an Genen, die in anderen Studien mit Schwerpunkt auf GC *in-vivo* Therapieresistenz bereits beschrieben worden waren (20-30%), von uns als ebenfalls differentiell exprimiert detektiert (s.unten)(128, 129). Diese Ergebnisse sind insofern bemerkenswert, als das bis dahin nur eine sehr viel geringere Überschneidung von identifizierten Genen im Hinblick auf das Ansprechen auf GC im Vergleich verschiedener Studien gefunden wurde: So zeigten Schmidt et al(134), dass nur 70 Gene (8%) von den insgesamt 900 bekannten Genen, die durch GC reguliert werden bzw. mit Steroidresistenz assoziiert wurden, in mehr als einer Publikation genannt worden waren.

Dennoch wurden viele Gene, die im Primärset als signifikant detektiert wurden, nicht durch das Validierungsset bestätigt. Ein Grund könnte die geringe Zahl an eingeschlossenen Proben sein, ein anderer das Fehlen der Häufigkeitspaarung in der Validierungsgruppe.

Ferner könnte postuliert werden, dass die Steroidresistenz nicht durch einen einzelnen molekularen Mechanismus bedingt ist, sondern dass eher eine Vielzahl von zellulären Abläufen zur Resistenz gegenüber GC führen. Es kämen z.B. unterschiedliche GEP für eine isolierte Prednisonresistenz und einer Multi-Drug-Resistenz in ALL-Zellen in Betracht. Eine Studiengruppe untersuchte hierzu die Genexpression von ALL-Zellen, die zu einzelnen und zu mehreren Chemotherapeutika (Prednison, Asparaginase, Vincristin, Daunorubicin) *in-vitro* resistent waren (112). Sie fanden eine relative geringe Anzahl an repräsentativen Genen für eine isolierte Medikamenten-Resistenz, dabei waren die Gene für die einzelnen antileukämischen Medikamente unterschiedlich. Insgesamt wurden 45 Gene identifiziert, die für eine Kreuzresistenz der genannten Pharmaka repräsentativ waren. Die Unterscheidung von 85% der Gene, die zwischen der isolierten und multiplen Medikamentenresistenz ermittelt wurden, bekräftigte die Annahme einer Abgrenzung beider Formen.

*In-vivo* ist die persistierend hohe MRD-Last noch nach 12 Wochen Therapie ein exzellentes Maß für die Therapieresistenz mehrerer Chemotherapeutika gegenüber. Acht von 20 PPR-Patienten im Primärset wurden der MRD-HR zugeordnet; im Vergleich dazu fand sich im Validierungsset nur ein MRD-HR Patient. Das Missverhältnis der MRD-HR Patienten in beiden Sets könnte somit ebenfalls einen Einfluss auf die Genexpressionsanalyse in dieser Studie gehabt haben.

## 4.2 Interpretation der Ergebnisse im Hinblick auf mögliche Ursachen der Therapieresistenz

Bei Betrachtung der Funktion der Proteine, die durch die identifizierten differenziell exprimierten Gene kodiert werden, fällt die Dominanz von Genen auf, die eine Schlüsselrolle in der Regulation des Zellzyklus und der Apoptose einnehmen. Das Behandlungsergebnis, sowie der Teilaspekt der GC-Resistenz in der Induktionsphase, korrelieren anscheinend mit Veränderungen des Zellzyklus und apoptotischen Vorgängen. Das bestätigen frühere Ergebnisse einer Studie unserer Arbeitsgruppe, in der die Genexpressionsprofile von primären ALL-Zellen mit *in-vivo* Therapieresistenz bzw. -sensitivität gemessen am MRD-Nachweis verglichen wurden (115). Hier zeigten wir ebenfalls eine im Vergleich signifikant niedrigere Expression von Zellproliferations und Apoptose-assoziierten Genen in der MRD-HR Gruppe. Eine Assoziation von MRD und einer verminderten Expression von Genen, die den Zellzyklus und die Apoptose regulieren, stellten ebenfalls Flotho und Kollegen für Kinder mit ALL, die nach dem St. Jude Total Therapy Protokoll behandelt wurden, fest. Sie untersuchten initiale Leukämiezellen von 189 Kindern, die an ALL erkrankten und verglichen die Genexpressionsmuster mit den MRD-Ergebnissen. 17 Gene wurden ermittelt, die mit einer hohen MRD assoziiert waren. Das Gen CASP8AP2 wurde in einem separaten Kollektiv mit 99 Patienten weiter untersucht, da es eine wichtige Rolle für die Regulation des Zellzyklus und der Apoptose spielt. Es zeigte sich, dass eine verminderte Expression von CASP8AP2 mit einem schlechteren Outcome der Patienten (höhere Rate an Rezidiven und schlechteres pEFS) zusammenhing. Andererseits neigten die Lymphoblasten mit einer höheren Expression von CASP8AP2 eher zur Apoptose (135). Auch in einer zweiten Genexpressionsanalyse von leukämischen Zellen neu diagnostizierter ALL-Patienten und des MRD-Levels fand sich eine große Anzahl von Genen (14 von 40 Gensets), die an Zellproliferationsvorgängen involviert sind. Eine verminderte Expression dieser Gengruppe war mit einer Chemotherapieresistenz assoziiert (136). Für die T-ALL im Erwachsenenalter kamen Chiaretti und Kollegen zu ähnlichen Ergebnissen (137). Kaaijk et al. konnten dagegen anhand von Zellzyklusanalysen zeigen, dass eine verminderte Zellproliferationsrate mit einer verminderten *in-vitro* Sensitivität für verschiedene Chemotherapeutika assoziiert ist (138). Folglich scheint eine Verminderung der Zellproliferation und Apoptose in ALL-Zellen mitursächlich für eine Therapieresistenz zu sein. Dies erscheint auch deshalb plausibel, da die meisten Zytostatika Zellzyklus-abhängig wirken und damit effektiver sind, je höher die Proliferationsrate maligner Zellen ist. Eine niedrige Proliferationsaktivität vermindert somit die Sensitivität der Lymphoblasten auf Chemotherapeutika.

Neben den genannten Unterschieden in der Expression von Zellzyklus- und Apoptose-assoziierten Genen sind Gene, deren Produkte für die normale B-Zell-Differenzierung (LEF1, TCF4 und IL7R) relevant sind, in GC-resistenten Patienten herunterreguliert. Die Mitglieder der LEF1/ TCF (lymphoid -enhancing factor/ T-cell factor)-Familie sind Transkriptionsfaktoren, die durch die Aktivierung des Wnt/  $\beta$ -catenin-Signalwegs vermehrt exprimiert werden. Dieser Pathway, der ursprünglich in Vorläufer-B und T-Zellen identifiziert wurde, ist wichtig für die Zellproliferation, Differenzierung und Apoptose (139, 140). Die Dysregulation des Wnt/  $\beta$ -catenin Signalwegs durch verschiedene Mechanismen ist in der Karzinogenese vieler Malignome, u.a. auch in vielen ALL-Zellen, involviert. Wnt -Zielproteine haben, vermittelt durch LEF1, eine mitogene Wirkung auf pro-B-Zellen. In murinen und humanen B-Zell -Lymphomen scheint Wnt 5a als Tumorsuppressor zu wirken (141). Defekte in der Progression der Lymphogenese und der Proliferation von pro B-Lymphozyten wurden in LEF-1 defizienten Mäusen gesehen. Der Einfluss des Wnt/  $\beta$ -catenin-Signalwegs auf reife B-Zellen ist unklar, weil sie TCF/ LEF Transkriptionsfaktoren nicht exprimieren (126). Resistente ALL-Zellen scheinen somit einen höheren Differenzierungs-grad aufzuweisen, welches die verminderte Expression von TCF/ LEF erklären könnte.

Auch von Rhein et al. wurde eine vermehrte Differenzierung der resistenten Lymphoblasten zu ausgereiften B-Zellen beobachtet. Typische Oberflächenmoleküle hierfür sind CD10, CD 34 und DNMT (TdT), die in späteren reiferen Stadien der normalen B-Zell-Entwicklung herunterreguliert werden (142, 143). Diese zeigten eine verminderte Expression in resistenten ALL-Zellen an Tag 8. CD10 (MME) wies in PPR-Patienten in unserer Arbeit ebenfalls eine verminderte Expressionsrate auf. Inwiefern reifere Zellen therapieresistenter zu sein scheinen, ist nicht klar, möglicherweise ist auch hier eine verminderte Zellproliferation mitbeteiligt.

#### **4.3 Bedeutung der Studie im Kontext zu anderen Studien zur GC Resistenz bei der Kindlichen ALL**

Wir stellten uns die Frage, ob das fehlende Ansprechen auf GC ein intrinsisches Merkmal von unbehandelten Leukämiezellen, das Resultat einer Selektion von primär GC-resistenten Lymphoblasten oder einer Resistenzentwicklung der ALL-Zellen unter Therapie ist.

Beim Vergleich unserer Ergebnisse mit denen der beiden bereits zitierten Arbeiten, die sich mit dem *in-vivo*-Genexpressionswandel während der Prednison -Vorphase beschäftigt haben, konnten wir eine bemerkenswerte Übereinstimmung an identifizierten Genen finden. So

wurden insgesamt 91 Gene, die eine Alternanz der Genexpression während der GC-Therapie durchlaufen, auch in unbehandelten leukämischen Zellen zwischen den PGR- und PPR-Patienten auch in unserer Studie als differentiell exprimiert detektiert. Nicht zuletzt unter Berücksichtigung der Anwendung von unterschiedlichen MA-Plattformen ist die Anzahl der gemeinsam identifizierten Genen beachtenswert. Die Ähnlichkeit der Genexpression von unbehandelten Leukämiezellen von PPR-Patienten und der von unter GC-Therapie persistierenden, und damit resistenten Zellen, lässt somit vermuten, dass die GC-Resistenz zumindest teilweise ein intrinsisches Merkmal der ALL-Zellen ist.

#### **4.4 Genexpressionsanalyse der Koregulatoren des Steroid-Signalwegs**

Innerhalb des Vorgangs der Signaltransduktion spielen Koregulatoren bzw. Interaktionsproteine von intrazellulären Rezeptoren eine wichtige Rolle. Sie beeinflussen durch ihr Vorkommen und/ oder durch ihren Aktivierungszustand in bestimmten Körperzellen spezifisch den Steroidpathway. Ihre Funktionsweise ist sehr komplex, welches teilweise die enorme Vielseitigkeit von Steroiden erklärt. In dieser Arbeit wurde die Genexpression von Koregulatoren in initialen ALL-Zellen von GC-sensitiven und –resistenten Patienten untersucht. Die Frage war, ob sich ein unterschiedliches GEP speziell der Koregulatoren in den Patienten detektieren lässt. Gibt es sogar einzelne hoch signifikant exprimierte Gene, die als Koregulatoren im Steroidpathway fungieren, und die sich als prognostische Faktoren für das Ansprechen auf Prednison anbieten?

Zunächst wurde eine Genliste von Koregulatoren mithilfe von verschiedenen Datenbanken zusammengestellt. Sie beinhaltet Gene, die zu dem Zeitpunkt den Datenbanken bekannt waren. Ständig werden neue Gene identifiziert, die mit intrazellulären Rezeptoren interagieren. Einen Anspruch auf Vollständigkeit der zusammengestellten Genliste kann somit auf keinen Fall erhoben werden. Als weiteres Problem stellte sich die genaue Unterscheidung der Definitionen für Koregulator, -aktivator, -repressor und Interaktionsprotein heraus. Die Begriffsbezeichnungen Koregulatoren und Interaktionsproteinen werden synonym verwendet.

Bei der Datenrecherche der Koregulatoren wurden weitere Mitglieder der Kernrezeptoren (PR-, MR-, AR- und ER- $\alpha$  und ER- $\beta$ ) mit eingeschlossen. Dieses bewirkt eine Zunahme der gefundenen Koregulatoren, vermindert allerdings ebenso die Spezifität der gefundenen Koregulatoren. Möglicherweise spielen viele Koregulatoren der zusammengestellten Liste keine übergeordnete Rolle im GC-Pathway, sondern haben vor allem eine beeinflussende Wirkung in der Signaltransduktion der anderen intrazellulären Rezeptoren.

Es wurden insgesamt 302 koregulatorische Gene bzw. 706 Transkripte auf dem spotted cDNA MA repräsentiert. Die Anzahl reduzierte sich um 39 Gene (181 Transkripte) durch den Ausschluss der Gene, bei denen weniger als 80% der Expressionsdaten auswertbar waren. Diese Gruppe der eliminierten Gene könnte signifikante Koregulatoren für die Prednisonwirkung beinhaltet haben.

Innerhalb des Primärsets wurden 17 Transkripte, die durch 12 verschiedene Gene kodiert werden, als signifikant unterschiedlich zwischen den Risikogruppen ermittelt. Davon konnte nur ein Gen im Validierungsset als signifikant differenziell exprimiert bestätigt werden, für zwei weitere Gene konnte eine Tendenz zur differenziellen Expression gesehen werden. Das Ergebnis lässt vermuten, dass zumindest die Genexpression von Koregulatoren des Steroid-Signalwegs eine eher untergeordnete Rolle für das unterschiedliche Ansprechen der Leukämiezellen auf die Prednisongabe spielen.

## 5. Zusammenfassung

Die Akute Lymphoblastische Leukämie stellt die häufigste maligne Erkrankung im Kindesalter dar. Durch risikoadaptierte Chemotherapie im Rahmen von Therapieoptimierungsstudien werden heutzutage Heilungsraten von ca. 80% erreicht. Hierbei stellt das Ansprechen der Leukämie auf die initiale Gabe von Prednison seit mehr als drei Jahrzehnten einen der wichtigsten prognostischen und damit stratifizierungsrelevanten Marker für Patienten dar, die im Rahmen der ALL-BFM-Studien behandelt werden: Patienten mit schlechtem Ansprechen, sogenannte „Prednison-Poor Responder“ (PPR) haben eine schlechte Prognose und werden in der Hochrisikogruppe behandelt, „Prednison-Good-Responder“ (PGR) haben dagegen eine gute Prognose.

Leider erfahren immer noch ca. 15-20% aller an ALL erkrankten Kinder ein Rezidiv. Darüber hinaus führt die Behandlung oft zu erheblichen Nebenwirkungen und Langzeitschäden. Daher ist es wichtig, die risikoadaptierte Therapie weiter zu verbessern. Dies kann durch eine frühere und präzisere Stratifizierung sowie durch zielgerichtete Therapiemodifikation erreicht werden. Hierfür sind jedoch weitere Erkenntnisse über die Therapieresistenz und eine bessere Definition der prognoserelevanten Subtypen der Leukämie erforderlich. Die vergleichende genomweite Genexpressionsanalyse mittels Microarray-Technologie von ALLs mit guter und mit schlechter Prognose stellt hierfür einen interessanten Ansatz dar.

Ziel der vorliegenden Arbeit war es deshalb, die Genexpressionsmuster von initialen Lymphoblasten in einem Primärset von jeweils 20 Patienten mit PPR und PGR miteinander zu vergleichen und Gene zu detektieren, die signifikant differentiell exprimiert sind. Die Ergebnisse sollten in einem unabhängigen Validierungsset von 20 Patienten bestätigt werden. Die Genexpression einzelner Kandidatengene sollten mittels real-time quantitativer (RQ)-PCR konfirmiert werden. Neben dieser genomweiten Genexpressionsanalyse sollte zusätzlich speziell die Genexpression von Koregulatoren des Steroidsignalwegs betrachtet werden. Im Primärset wurden 121 Gene (132 Klone) detektiert, die zwischen der PPR- und der PGR-Gruppe signifikant differenziell exprimiert sind. Hierbei handelt es sich vor allem um Gene, deren Genprodukte an Zellproliferations- und Apoptosevorgängen beteiligt sind. Diese Gene sind in der PPR-Gruppe niedriger exprimiert. Von den 121 Genen des Primärsets wurden 21 Gene im Validierungsset bestätigt. Zudem konnte dargestellt werden, dass die Genexpressionsmuster von unbehandelten ALL-Zellen, die ein schlechtes Prednisonansprechen zeigten, denen unter Prednisontherapie persistierenden Leukämiezellen

ähneln. Folglich scheint die Therapieresistenz zumindest teilweise eine intrinsische Eigenschaft von Lymphoblasten, und eine niedrige Proliferationsaktivität und verminderte Apoptose von Leukämiezellen zumindest mitverantwortlich für das Therapieversagen zu sein.

Im Hinblick auf die Bedeutung der Koregulatoren des Steroidsignalswegs konnten 525 Transkripte (263 Gene), die als Koregulatoren des Steroidsignalswegs fungieren und auf dem verwendeten Array repräsentiert waren, identifiziert werden. 17 dieser Transkripte (12 Gene) waren im Primärset differentiell zwischen der PPR und PGR Risikogruppe exprimiert, jedoch konnte nur eines von diesen im Validierungsset bestätigt werden.

Die Ergebnisse der Microarray-Analysen konnten mittels RQ-PCR für vier Kandidatengene (ADA, LMO4, TCF4, NF $\kappa$ B1) bestätigt werden.

Zusammenfassend konnten wir zeigen, dass Leukämiezellen von Patienten mit PPR durch Genexpressionsmuster charakterisiert sind, die durch Herunterregulation von Zellzyklus- und Apoptosegenen gekennzeichnet sind. Die nur geringe Zahl an differentiell exprimierten Genen, deren Produkte als Koregulatoren des Steroidsignalswegs dienen, lässt dagegen vermuten, dass Koregulatoren keine zentrale Bedeutung für das unterschiedliche Therapieansprechen auf Prednison haben.



**Literaturverzeichnis**

1. Pui C.H, Evans W.E. Treatment of acute lymphoblastic leukemia. *N Engl J Med.* 2006;354(2):166-78
2. Howard S.C, Metzger M.L, Wilimas J.A, Quintana Y, Pui C.H, Robison L.L, et al. Childhood cancer epidemiology in low-income countries. *Cancer.* 2008;112(3):461-72
3. Linabery A.M, Ross J.A. Trends in childhood cancer incidence in the U.S. (1992-2004). *Cancer.* 2008;112(2):416-32
4. Redaelli A, Laskin B.L, Stephens J.M, Botteman M.F, Pashos C.L. A systematic literature review of the clinical and epidemiological burden of acute lymphoblastic leukaemia (ALL). *Eur J Cancer Care (Engl).* 2005;14(1):53-62
5. Spix C, Eletr D, Blettner M, Kaatsch P. Temporal trends in the incidence rate of childhood cancer in Germany 1987-2004. *Int J Cancer.* 2008;122(8):1859-67
6. Swaminathan R, Rama R, Shanta V. Childhood cancers in Chennai, India, 1990-2001: incidence and survival. *Int J Cancer.* 2008;122(11):2607-11
7. Miller R.W. Deaths from childhood leukemia and solid tumors among twins and other sibs in the United States, 1960-67. *J Natl Cancer Inst.* 1971;46(1):203-9
8. Macmahon B, Levy M.A. Prenatal origin of childhood leukemia. Evidence from twins. *N Engl J Med.* 1964;270:1082-5
9. Altmann A.E, Halliday J.L, Giles G.G. Associations between congenital malformations and childhood cancer. A register-based case-control study. *Br J Cancer.* 1998;78(9):1244-9
10. Moloney W.C. Leukemia in survivors of atomic bombing. *N Engl J Med.* 1955;253(3):88-90
11. Preston D.L, Kusumi S, Tomonaga M, Izumi S, Ron E, Kuramoto A, et al. Cancer incidence in atomic bomb survivors. Part III. Leukemia, lymphoma and multiple myeloma, 1950-1987. *Radiat Res.* 1994;137(2 Suppl):S68-97
12. Steffen C, Auclerc M.F, Auvrignon A, Baruchel A, Kebaili K, Lambilliotte A, et al. Acute childhood leukaemia and environmental exposure to potential sources of benzene and other hydrocarbons; a case-control study. *Occup Environ Med.* 2004;61(9):773-8
13. Vigliani E.C, Saita G. Benzene and leukemia. *N Engl J Med.* 1964;271:872-6
14. Karpas A. Human retroviruses in leukaemia and AIDS: reflections on their discovery, biology and epidemiology. *Biol Rev Camb Philos Soc.* 2004;79(4):911-33
15. Lehtinen M, Koskela P, Ogmundsdottir H.M, Bloigu A, Dillner J, Gudnadottir M, et al. Maternal herpesvirus infections and risk of acute lymphoblastic leukemia in the offspring. *Am J Epidemiol.* 2003;158(3):207-13
16. Perera F.P. Molecular epidemiology: insights into cancer susceptibility, risk assessment, and prevention. *J Natl Cancer Inst.* 1996;88(8):496-509
17. Ye Z, Song H. Glutathione s-transferase polymorphisms (GSTM1, GSTP1 and GSTT1) and the risk of acute leukaemia: a systematic review and meta-analysis. *Eur J Cancer.* 2005;41(7):980-9
18. Bennett J.M, Catovsky D, Daniel M.T, Flandrin G, Galton D.A, Gralnick H.R, et al. Proposals for the classification of the acute leukaemias. French-American-British (FAB) co-operative group. *Br J Haematol.* 1976;33(4):451-8
19. Kalwinsky D.K, Roberson P, Dahl G, Harber J, Rivera G, Bowman W.P, et al. Clinical relevance of lymphoblast biological features in children with acute lymphoblastic leukemia. *J Clin Oncol.* 1985;3(4):477-84

20. Reid M.M, Proctor S.J. Failure of FAB classification to predict relapse-free survival in acute leukemia. *Lancet*. 1982;2(8290):153-4
21. Lilleyman J.S. Acute lymphoblastic leukaemia. *Eur J Cancer*. 1997;33(1):85-90
22. Bene M.C, Castoldi G, Knapp W, Ludwig W.D, Matutes E, Orfao A, et al. Proposals for the immunological classification of acute leukemias. European Group for the Immunological Characterization of Leukemias (EGIL). *Leukemia*. 1995;9(10):1783-6
23. Ludwig W.D, Harbott J, Bartram C.R, Komischke B, Sperling C, Teichmann J.V, et al. Incidence and prognostic significance of immunophenotypic subgroups in childhood acute lymphoblastic leukemia: experience of the BFM study 86. *Recent Results Cancer Res*. 1993;131:269-82
24. van der Does-van den Berg A, Bartram C.R, Basso G, Benoit Y.C, Biondi A, Debatin K.M, et al. Minimal requirements for the diagnosis, classification, and evaluation of the treatment of childhood acute lymphoblastic leukemia (ALL) in the "BFM Family" Cooperative Group. *Med Pediatr Oncol*. 1992;20(6):497-505
25. Yiallourous M, Henze G. Akute lymphoblastische Leukämie (ALL). URL: [http://www.kinderkrebsinfo.de/sites/kinderkrebsinfo/content/e9031/e9035/e9060/e10948/ALL-lang2013\\_ger.pdf](http://www.kinderkrebsinfo.de/sites/kinderkrebsinfo/content/e9031/e9035/e9060/e10948/ALL-lang2013_ger.pdf) [Stand: 15.01.2014, 13:26]
26. Bloomfield C.D, Goldman A.I, Alimena G, Berger R, Borgstrom G.H, Brandt L, et al. Chromosomal abnormalities identify high-risk and low-risk patients with acute lymphoblastic leukemia. *Blood*. 1986;67(2):415-20
27. Bloomfield C.D, Secker-Walker L.M, Goldman A.I, Van Den Berghe H, de la Chapelle A, Ruutu T, et al. Six-year follow-up of the clinical significance of karyotype in acute lymphoblastic leukemia. *Cancer Genet Cytogenet*. 1989;40(2):171-85
28. Chessels J.M, Swansbury G.J, Reeves B, Bailey C.C, Richards S.M. Cytogenetics and prognosis in childhood lymphoblastic leukaemia: results of MRC UKALL X. Medical Research Council Working Party in Childhood Leukaemia. *Br J Haematol*. 1997;99(1):93-100
29. Schrappe M. Risk-adapted stratification and treatment of childhood acute lymphoblastic leukaemia. *Radiat Prot Dosimetry*. 2008;132(2):130-3
30. McLean TW, Ringold S, Neuberg D, Stegmaier K, Tantravahi R, Ritz J, et al. TEL/AML-1 dimerizes and is associated with a favorable outcome in childhood acute lymphoblastic leukemia. *Blood* 1996;88(11):4252-8.
31. Romana SP, Poirel H, Leconiat M, Flexor MA, Mauchauffe M, Jonveaux P, et al. High frequency of t(12;21) in childhood B-lineage acute lymphoblastic leukemia. *Blood* 1995;86(11):4263-9.
32. Shurtleff SA, Buijs A, Behm FG, Rubnitz JE, Raimondi SC, Hancock ML, et al. TEL/AML1 fusion resulting from a cryptic t(12;21) is the most common genetic lesion in pediatric ALL and defines a subgroup of patients with an excellent prognosis. *Leukemia* 1995;9(12):1985-9.
33. Hiddemann W, Harbott J, Ludwig WD, Ritter J, Nehmer A, Reiter A, et al. DNA aneuploidy in childhood acute lymphoblastic leukemia: relation to clinical determinants and prognosis within four consecutive BFM trials. *Recent Results Cancer Res* 1993;131:113-21.
34. Ritterbach J, Hiddemann W, Beck JD, Schrappe M, Janka-Schaub G, Ludwig WD, et al. Detection of hyperdiploid karyotypes (>50 chromosomes) in childhood acute lymphoblastic leukemia (ALL) using fluorescence in situ hybridization (FISH). *Leukemia* 1998;12(3):427-33.
35. Loning L, Zimmermann M, Reiter A, Kaatsch P, Henze G, Riehm H, et al. Secondary neoplasms subsequent to Berlin-Frankfurt-Munster therapy of acute lymphoblastic

- leukemia in childhood: significantly lower risk without cranial radiotherapy. *Blood*. 2000;95(9):2770-5
36. Meadows A.T, Robison L.L, Neglia J.P, Sather H, Hammond D. Potential long-term toxic effects in children treated for acute lymphoblastic leukemia. *N Engl J Med*. 1989;321(26):1830-1
37. Rivera G.K, Raimondi S.C, Hancock M.L, Behm F.G, Pui C.H, Abromowitch M, et al. Improved outcome in childhood acute lymphoblastic leukaemia with reinforced early treatment and rotational combination chemotherapy. *Lancet*. 1991;337(8733):61-6
38. Schrappe M, Reiter A, Ludwig W.D, Harbott J, Zimmermann M, Hiddemann W, et al. Improved outcome in childhood acute lymphoblastic leukemia despite reduced use of anthracyclines and cranial radiotherapy: results of trial ALL-BFM 90. German-Austrian-Swiss ALL-BFM Study Group. *Blood*. 2000;95(11):3310-22
39. Ritter J, Creutzig U, Reiter A, Riehm H, Schellong G. Childhood leukemia: cooperative Berlin-Frankfurt-Munster trials in the Federal Republic of Germany. *J Cancer Res Clin Oncol*. 1990;116(1):100-3
40. Brenner M.K, Pinkel D. Cure of leukemia. *Semin Hematol*. 1999;36(4 Suppl 7):73-83
41. Pinkel D. Five-year follow-up of "total therapy" of childhood lymphocytic leukemia. *Jama*. 1971;216(4):648-52
42. Silverman L.B, Declerck L, Gelber R.D, Dalton V.K, Asselin B.L, Barr R.D, et al. Results of Dana-Farber Cancer Institute Consortium protocols for children with newly diagnosed acute lymphoblastic leukemia (1981-1995). *Leukemia*. 2000;14(12):2247-56
43. Schrappe M, Reiter A, Zimmermann M, Harbott J, Ludwig W.D, Henze G, et al. Long-term results of four consecutive trials in childhood ALL performed by the ALL-BFM study group from 1981 to 1995. Berlin-Frankfurt-Munster. *Leukemia*. 2000;14(12):2205-22
44. Richards S, Gray R, Peto R, Gaynon P, Masera G, Masera G, et al. Duration and intensity of maintenance chemotherapy in acute lymphoblastic leukaemia: overview of 42 trials involving 12 000 randomised children. Childhood ALL Collaborative Group. *Lancet*. 1996;347(9018):1783-8
45. Reiter A, Schrappe M, Ludwig W.D, Hiddemann W, Sauter S, Henze G, et al. Chemotherapy in 998 unselected childhood acute lymphoblastic leukemia patients. Results and conclusions of the multicenter trial ALL-BFM 86. *Blood*. 1994;84(9):3122-33
46. Veerman A.J, Hahlen K, Kamps W.A, Van Leeuwen E.F, De Vaan G.A, Solbu G, et al. High cure rate with a moderately intensive treatment regimen in non-high-risk childhood acute lymphoblastic leukemia. Results of protocol ALL VI from the Dutch Childhood Leukemia Study Group. *J Clin Oncol*. 1996;14(3):911-8
47. Möricke A, Zimmermann M, Reiter A, Henze G, Schrauder A, Gadner H, et al. Long-term results of five consecutive trials in childhood acute lymphoblastic leukemia performed by the ALL-BFM study group from 1981 to 2000. *Leukemia*. 2010;24(2):265-84
48. Hammond D, Sather H, Nesbit M, Miller D, Coccia P, Bleyer A, et al. Analysis of prognostic factors in acute lymphoblastic leukemia. *Med Pediatr Oncol*. 1986;14(3):124-34
49. Smith M, Arthur D, Camitta B, Carroll A.J, Crist W, Gaynon P, et al. Uniform approach to risk classification and treatment assignment for children with acute lymphoblastic leukemia. *J Clin Oncol*. 1996;14(1):18-24

50. Riehm H, Gadner H, Henze G, Kornhuber B, Lampert F, Niethammer D, et al. Results and significance of six randomized trials in four consecutive ALL-BFM studies. *Haematol Blood Transfus.* 1990;33:439-50
51. Schrappe M, Reiter A, Zimmermann M. Therapieprotokoll der ALL-BFM 2000 Studie zur Behandlung von Kindern und Jugendlichen mit Akuter Lymphoblastischer Leukämie. Fassung vom 1.Juli 2000
52. Schrappe M. Prognostic factors in childhood acute lymphoblastic leukemia. *Indian J Pediatr.* 2003;70(10):817-24
53. van Dongen J.J, Seriu T, Panzer-Grumayer E.R, Biondi A, Pongers-Willems M.J, Corral L, et al. Prognostic value of minimal residual disease in acute lymphoblastic leukaemia in childhood. *Lancet.* 1998;352(9142):1731-8
54. Conter V, Bartram C.R, Valsecchi M.G, Schrauder A, Panzer-Grumayer R, Moricke A, et al. Molecular response to treatment redefines all prognostic factors in children and adolescents with B-cell precursor acute lymphoblastic leukemia: results in 3184 patients of the AIEOP-BFM ALL 2000 study. *Blood.* 2010 115(16):3206-14
55. Flohr T, Schrauder A, Cazzaniga G, Panzer-Grumayer R, van der Velden V, Fischer S, et al. Minimal residual disease-directed risk stratification using real-time quantitative PCR analysis of immunoglobulin and T-cell receptor gene rearrangements in the international multicenter trial AIEOP-BFM ALL 2000 for childhood acute lymphoblastic leukemia. *Leukemia.* 2008;22(4):771-82
56. Schrappe M, Creutzig U Akute lymphoblastische (ALL) und akute myeloische (AML) Leukämie im Kindesalter. Interdisziplinäre Leitlinie der Deutschen Krebsgesellschaft und der Deutschen Gesellschaft für Pädiatrische Onkologie und Hämatologie, AWMF online 2008, URL: [http://www.awmf.org/uploads/tx\\_szleitlinien/025-014.pdf](http://www.awmf.org/uploads/tx_szleitlinien/025-014.pdf) [ Stand: 19.05.2013 12:23]
57. Denis M, Gustafsson J.A, Wikstrom A.C. Interaction of the Mr = 90,000 heat shock protein with the steroid-binding domain of the glucocorticoid receptor. *J Biol Chem.* 1988;263(34):18520-3
58. Pratt W.B, Toft D.O. Steroid receptor interactions with heat shock protein and immunophilin chaperones. *Endocr Rev.* 1997;18(3):306-60
59. Pratt W.B, Silverstein A.M, Galigniana M.D. A model for the cytoplasmic trafficking of signalling proteins involving the hsp90-binding immunophilins and p50cdc37. *Cell Signal.* 1999;11(12):839-51
60. Distelhorst C.W. Recent insight into the structure and function of the glucocorticoid receptor. *J Lab Clin Med.* 1989;113(4):404-12
61. Picard D, Yamamoto K.R. Two signals mediate hormone-dependent nuclear localization of the glucocorticoid receptor. *Embo J.* 1987;6(11):3333-40
62. Tsai M.J, Tsai S.Y, Klein-Hitpass L, Bagchi M, Elliston J.F, Carlstedt-Duke J, et al. Cooperative interactions of steroid hormone receptors with their cognate response elements. *Cold Spring Harb Symp Quant Biol.* 1988;53 Pt 2:829-33
63. Barnes P.J. Anti-inflammatory actions of glucocorticoids: molecular mechanisms. *Clin Sci (Lond).* 1998;94(6):557-72
64. Gottlicher M, Heck S, Herrlich P. Transcriptional cross-talk, the second mode of steroid hormone receptor action. *J Mol Med.* 1998;76(7):480-9
65. Butler J.E, Kadonaga J.T. The RNA polymerase II core promoter: a key component in the regulation of gene expression. *Genes Dev.* 2002;16(20):2583-92
66. Orphanides G, Lagrange T, Reinberg D. The general transcription factors of RNA polymerase II. *Genes Dev.* 1996;10(21):2657-83
67. Ding X.F, Anderson C.M, Ma H, Hong H, Uht R.M, Kushner P.J, et al. Nuclear receptor-binding sites of coactivators glucocorticoid receptor interacting protein 1

- (GRIP1) and steroid receptor coactivator 1 (SRC-1): multiple motifs with different binding specificities. *Mol Endocrinol.* 1998;12(2):302-13
68. Onate S.A, Tsai S.Y, Tsai M.J, O'Malley B.W. Sequence and characterization of a coactivator for the steroid hormone receptor superfamily. *Science.* 1995;270(5240):1354-7
69. Refojo D, Liberman A.C, Holsboer F, Arzt E. Transcription factor-mediated molecular mechanisms involved in the functional cross-talk between cytokines and glucocorticoids. *Immunol Cell Biol.* 2001;79(4):385-94
70. Steinmetz A.C, Renaud J.P, Moras D. Binding of ligands and activation of transcription by nuclear receptors. *Annu Rev Biophys Biomol Struct.* 2001;30:329-59
71. Heery D.M, Hoare S, Hussain S, Parker M.G, Sheppard H. Core LXXLL motif sequences in CREB-binding protein, SRC1, and RIP140 define affinity and selectivity for steroid and retinoid receptors. *J Biol Chem.* 2001;276(9):6695-702
72. McKenna N.J, Xu J, Nawaz Z, Tsai S.Y, Tsai M.J, O'Malley B.W. Nuclear receptor coactivators: multiple enzymes, multiple complexes, multiple functions. *J Steroid Biochem Mol Biol.* 1999;69(1-6):3-12
73. Burke L.J, Baniahmad A. Co-repressors 2000. *Faseb J.* 2000;14(13):1876-88
74. Glass C.K, Rosenfeld M.G. The coregulator exchange in transcriptional functions of nuclear receptors. *Genes Dev.* 2000;14(2):121-41
75. Kraus W.L, Wong J. Nuclear receptor-dependent transcription with chromatin. Is it all about enzymes? *Eur J Biochem.* 2002;269(9):2275-83
76. McKenna N.J, Lanz R.B, O'Malley B.W. Nuclear receptor coregulators: cellular and molecular biology. *Endocr Rev.* 1999;20(3):321-44
77. Barton M.C, Crowe A.J. Chromatin alteration, transcription and replication: What's the opening line to the story? *Oncogene.* 2001;20(24):3094-9
78. Curtis S.H, Korach K.S. Steroid receptor knockout models: phenotypes and responses illustrate interactions between receptor signaling pathways in vivo. *Adv Pharmacol.* 2000;47:357-80
79. Shang Y, Brown M. Molecular determinants for the tissue specificity of SERMs. *Science.* 2002;295(5564):2465-8
80. Ogawa S, Lozach J, Jepsen K, Sawka-Verhelle D, Perissi V, Sasik R, et al. A nuclear receptor corepressor transcriptional checkpoint controlling activator protein 1-dependent gene networks required for macrophage activation. *Proc Natl Acad Sci U S A.* 2004;101(40):14461-6
81. Bebermeier J.H, Brooks J.D, DePrimo S.E, Werner R, Deppe U, Demeter J, et al. Cell-line and tissue-specific signatures of androgen receptor-coregulator transcription. *J Mol Med.* 2006;84(11):919-31
82. Karmakar S, Foster E.A, Smith C.L. Unique roles of p160 coactivators for regulation of breast cancer cell proliferation and estrogen receptor-alpha transcriptional activity. *Endocrinology.* 2009;150(4):1588-96
83. Dordelmann M, Reiter A, Borkhardt A, Ludwig W.D, Gotz N, Viehmann S, et al. Prednisone response is the strongest predictor of treatment outcome in infant acute lymphoblastic leukemia. *Blood.* 1999;94(4):1209-17
84. Tissing W.J, Meijerink J.P, den Boer M.L, Pieters R. Molecular determinants of glucocorticoid sensitivity and resistance in acute lymphoblastic leukemia. *Leukemia.* 2003;17(1):17-25
85. Gottesman M.M, Fojo T, Bates S.E. Multidrug resistance in cancer: role of ATP-dependent transporters. *Nat Rev Cancer.* 2002;2(1):48-58
86. Den Boer M.L, Pieters R, Kazemier K.M, Janka-Schaub G.E, Henze G, Veerman A.J. Relationship between the intracellular daunorubicin concentration, expression of

- major vault protein/lung resistance protein and resistance to anthracyclines in childhood acute lymphoblastic leukemia. *Leukemia*. 1999;13(12):2023-30
87. Karssen A.M, Meijer O.C, van der Sandt I.C, Lucassen P.J, de Lange E.C, de Boer A.G, et al. Multidrug resistance P-glycoprotein hampers the access of cortisol but not of corticosterone to mouse and human brain. *Endocrinology*. 2001;142(6):2686-94
88. Rabbitt E.H, Lavery G.G, Walker E.A, Cooper M.S, Stewart P.M, Hewison M. Prereceptor regulation of glucocorticoid action by 11beta-hydroxysteroid dehydrogenase: a novel determinant of cell proliferation. *Faseb J*. 2002;16(1):36-44
89. de Lange P, Segeren C.M, Koper J.W, Wiemer E, Sonneveld P, Brinkmann A.O, et al. Expression in hematological malignancies of a glucocorticoid receptor splice variant that augments glucocorticoid receptor-mediated effects in transfected cells. *Cancer Res*. 2001;61(10):3937-41
90. Haarman E.G, Kaspers G.J, Pieters R, Rottier M.M, Veerman A.J. Glucocorticoid receptor alpha, beta and gamma expression vs in vitro glucocorticoid resistance in childhood leukemia. *Leukemia*. 2004;18(3):530-7
91. Hala M, Hartmann B.L, Bock G, Geley S, Kofler R. Glucocorticoid-receptor-gene defects and resistance to glucocorticoid-induced apoptosis in human leukemic cell lines. *Int J Cancer*. 1996;68(5):663-8
92. Hecht K, Carlstedt-Duke J, Stierna P, Gustafsson J, Bronnegard M, Wikstrom A.C. Evidence that the beta-isoform of the human glucocorticoid receptor does not act as a physiologically significant repressor. *J Biol Chem*. 1997;272(42):26659-64
93. Kato G.J, Quddus F.F, Shuster J.J, Boyett J, Pullen J.D, Borowitz M.J, et al. High glucocorticoid receptor content of leukemic blasts is a favorable prognostic factor in childhood acute lymphoblastic leukemia. *Blood*. 1993;82(8):2304-9
94. Kofler R, Schmidt S, Kofler A, Ausserlechner M.J. Resistance to glucocorticoid-induced apoptosis in lymphoblastic leukemia. *J Endocrinol*. 2003;178(1):19-27
95. Krett N.L, Pillay S, Moalli P.A, Greipp P.R, Rosen S.T. A variant glucocorticoid receptor messenger RNA is expressed in multiple myeloma patients. *Cancer Res*. 1995;55(13):2727-9
96. Lauten M, Cario G, Asgedom G, Welte K, Schrappe M. Protein expression of the glucocorticoid receptor in childhood acute lymphoblastic leukemia. *Haematologica*. 2003;88(11):1253-8
97. Pui CH, Dahl GV, Rivera G, Murphy SB, Costlow ME. The relationship of blast cell glucocorticoid receptor levels to response to single-agent steroid trial and remission response in children with acute lymphoblastic leukemia. *Leuk Res* 1984;8(4):579-85.
98. Strasser-Wozak E.M, Hattmannstorfer R, Hala M, Hartmann B.L, Fiegl M, Geley S, et al. Splice site mutation in the glucocorticoid receptor gene causes resistance to glucocorticoid-induced apoptosis in a human acute leukemic cell line. *Cancer Res*. 1995;55(2):348-53
99. Tissing W.J, Lauten M, Meijerink J.P, den Boer M.L, Koper J.W, Sonneveld P, et al. Expression of the glucocorticoid receptor and its isoforms in relation to glucocorticoid resistance in childhood acute lymphocytic leukemia. *Haematologica*. 2005;90(9):1279-81
100. Casale F, Addeo R, D'Angelo V, Indolfi P, Poggi V, Morgera C, et al. Determination of the in vivo effects of prednisone on Bcl-2 family protein expression in childhood acute lymphoblastic leukemia. *Int J Oncol*. 2003;22(1):123-8
101. Haarman E.G, Kaspers G.J, Pieters R, van Zantwijk C.H, Broekema G.J, Hahlen K, et al. BCL-2 expression in childhood leukemia versus spontaneous apoptosis, drug induced apoptosis, and in vitro drug resistance. *Adv Exp Med Biol*. 1999;457:325-33

102. Salomons G.S, Brady H.J, Verwijs-Janssen M, Van Den Berg J.D, Hart A.A, Van Den Berg H, et al. The Bax alpha:Bcl-2 ratio modulates the response to dexamethasone in leukaemic cells and is highly variable in childhood acute leukaemia. *Int J Cancer*. 1997;71(6):959-65
103. Salomons G.S, Smets L.A, Verwijs-Janssen M, Hart A.A, Haarman E.G, Kaspers G.J, et al. Bcl-2 family members in childhood acute lymphoblastic leukemia: relationships with features at presentation, in vitro and in vivo drug response and long-term clinical outcome. *Leukemia*. 1999;13(10):1574-80
104. Stahnke K, Eckhoff S, Mohr A, Meyer L.H, Debatin K.M. Apoptosis induction in peripheral leukemia cells by remission induction treatment in vivo: selective depletion and apoptosis in a CD34+ subpopulation of leukemia cells. *Leukemia*. 2003;17(11):2130-9
105. Freeman W.M, Robertson D.J, Vrana K.E. Fundamentals of DNA hybridization arrays for gene expression analysis. *Biotechniques*. 2000;29(5):1042-6, 1048-55
106. Alizadeh A.A, Eisen M.B, Davis R.E, Ma C, Lossos I.S, Rosenwald A, et al. Distinct types of diffuse large B-cell lymphoma identified by gene expression profiling. *Nature*. 2000;403(6769):503-11
107. Boutros P.C, Lau S.K, Pintilie M, Liu N, Shepherd F.A, Der S.D, et al. Prognostic gene signatures for non-small-cell lung cancer. *Proc Natl Acad Sci U S A*. 2009;106(8):2824-8
108. Iqbal J, Weisenburger D.D, Greiner T.C, Vose J.M, McKeithan T, Kucuk C, et al. Molecular signatures to improve diagnosis in peripheral T-cell lymphoma and prognostication in angioimmunoblastic T-cell lymphoma. *Blood*. 2010;115(5):1026-36
109. Lin Y, Lin S, Watson M, Trinkaus K.M, Kuo S, Naughton M.J, et al. A gene expression signature that predicts the therapeutic response of the basal-like breast cancer to neoadjuvant chemotherapy. *Breast Cancer Res Treat*. 2010;123(3):691-9
110. Wirapati P, Sotiriou C, Kunkel S, Farmer P, Pradervand S, Haibe-Kains B, et al. Meta-analysis of gene expression profiles in breast cancer: toward a unified understanding of breast cancer subtyping and prognosis signatures. *Breast Cancer Res*. 2008;10(4):R65
111. Fine B.M, Stanulla M, Schrappe M, Ho M, Viehmann S, Harbott J, et al. Gene expression patterns associated with recurrent chromosomal translocations in acute lymphoblastic leukemia. *Blood*. 2004;103(3):1043-9
112. Holleman A, Cheok M.H, den Boer M.L, Yang W, Veerman A.J, Kazemier K.M, et al. Gene-expression patterns in drug-resistant acute lymphoblastic leukemia cells and response to treatment. *N Engl J Med*. 2004;351(6):533-42
113. Ross M.E, Zhou X, Song G, Shurtleff S.A, Girtman K, Williams W.K, et al. Classification of pediatric acute lymphoblastic leukemia by gene expression profiling. *Blood*. 2003;102(8):2951-9
114. Yeoh E.J, Ross M.E, Shurtleff S.A, Williams W.K, Patel D, Mahfouz R, et al. Classification, subtype discovery, and prediction of outcome in pediatric acute lymphoblastic leukemia by gene expression profiling. *Cancer Cell*. 2002;1(2):133-43
115. Cario G, Stanulla M, Fine B.M, Teuffel O, Neuhoff N.V, Schrauder A, et al. Distinct gene expression profiles determine molecular treatment response in childhood acute lymphoblastic leukemia. *Blood*. 2005;105(2):821-6
116. Lugthart S, Cheok M.H, den Boer M.L, Yang W, Holleman A, Cheng C, et al. Identification of genes associated with chemotherapy crossresistance and treatment response in childhood acute lymphoblastic leukemia. *Cancer Cell*. 2005;7(4):375-86

117. Greaves M.F, Janossy G, Peto J, Kay H. Immunologically defined subclasses of acute lymphoblastic leukaemia in children: their relationship to presentation features and prognosis. *Br J Haematol.* 1981;48(2):179-97
118. Pui C.H, Behm F.G, Crist W.M. Clinical and biologic relevance of immunologic marker studies in childhood acute lymphoblastic leukemia. *Blood.* 1993;82(2):343-62
119. Van Gelder R.N, von Zastrow M.E, Yool A, Dement W.C, Barchas J.D, Eberwine J.H. Amplified RNA synthesized from limited quantities of heterogeneous cDNA. *Proc Natl Acad Sci U S A.* 1990;87(5):1663-7
120. Kacharmina J.E, Crino P.B, Eberwine J. Preparation of cDNA from single cells and subcellular regions. *Methods Enzymol.* 1999;303:3-18
121. Luo L, Diamandis E.P. Amplification of human genomic DNA sequences with polymerase chain reaction using a single oligonucleotide primer. *J Clin Lab Anal.* 1999;13(2):69-74
122. Hegde P, Qi R, Abernathy K, Gay C, Dharap S, Gaspard R, et al. A concise guide to cDNA microarray analysis. *Biotechniques.* 2000;29(3):548-50, 552-4, 556 passim
123. Tusher V.G, Tibshirani R, Chu G. Significance analysis of microarrays applied to the ionizing radiation response. *Proc Natl Acad Sci U S A.* 2001;98(9):5116-21
124. Subramanian A, Tamayo P, Mootha V.K, Mukherjee S, Ebert B.L, Gillette M.A, et al. Gene set enrichment analysis: a knowledge-based approach for interpreting genome-wide expression profiles. *Proc Natl Acad Sci U S A.* 2005;102(43):15545-50
125. DeKoter R.P, Schweitzer B.L, Kamath M.B, Jones D, Tagoh H, Bonifer C, et al. Regulation of the interleukin-7 receptor alpha promoter by the Ets transcription factors PU.1 and GA-binding protein in developing B cells. *J Biol Chem.* 2007;282(19):14194-204
126. Reya T, O'Riordan M, Okamura R, Devaney E, Willert K, Nusse R, et al. Wnt signaling regulates B lymphocyte proliferation through a LEF-1 dependent mechanism. *Immunity.* 2000;13(1):15-24
127. Wikstrom I, Forssell J, Goncalves M, Colucci F, Holmberg D. E2-2 regulates the expansion of pro-B cells and follicular versus marginal zone decisions. *J Immunol.* 2006;177(10):6723-9
128. Schmidt S, Rainer J, Riml S, Ploner C, Jesacher S, Achmuller C, et al. Identification of glucocorticoid-response genes in children with acute lymphoblastic leukemia. *Blood.* 2006;107(5):2061-9
129. Rhein P, Scheid S, Ratei R, Hagemeyer C, Seeger K, Kirschner-Schwabe R, et al. Gene expression shift towards normal B cells, decreased proliferative capacity and distinct surface receptors characterize leukemic blasts persisting during induction therapy in childhood acute lymphoblastic leukemia. *Leukemia.* 2007;21(5):897-905
130. Schrappe M, Valsecchi M.G, Bartram C.R, Schrauder A, Panzer-Grumayer R, Moricke A, et al. Late MRD response determines relapse risk overall and in subsets of childhood T-cell ALL: results of the AIEOP-BFM-ALL 2000 study. *Blood.* 2011;118(8):2077-84
131. de Jonge H.J, Huls G, de Bont E.S. Gene expression profiling in acute myeloid leukaemia. *Neth J Med.* 2011;69(4):167-76
132. Kim J.Y, Bae B.N, Kwon J.E, Kim H.J, Park K. Prognostic significance of epidermal growth factor receptor and vascular endothelial growth factor receptor in colorectal adenocarcinoma. *Apmis.* 2011;119(7):449-59
133. Masuda S. Leukemic stem cell gene expression signature and clinical outcomes in acute myeloid leukemia. *Jama.* 2011;305(11):1094; author reply 1094-5



134. Schmidt S, Rainer J, Ploner C, Presul E, Riml S, Kofler R. Glucocorticoid-induced apoptosis and glucocorticoid resistance: molecular mechanisms and clinical relevance. *Cell Death Differ.* 2004;11 Suppl 1:S45-55
135. Flotho C, Coustan-Smith E, Pei D, Iwamoto S, Song G, Cheng C, et al. Genes contributing to minimal residual disease in childhood acute lymphoblastic leukemia: prognostic significance of CASP8AP2. *Blood.* 2006;108(3):1050-7
136. Flotho C, Coustan-Smith E, Pei D, Cheng C, Song G, Pui C.H, et al. A set of genes that regulate cell proliferation predicts treatment outcome in childhood acute lymphoblastic leukemia. *Blood.* 2007;110(4):1271-7
137. Chiaretti S, Li X, Gentleman R, Vitale A, Vignetti M, Mandelli F, et al. Gene expression profile of adult T-cell acute lymphocytic leukemia identifies distinct subsets of patients with different response to therapy and survival. *Blood.* 2004;103(7):2771-8
138. Kaaijk P, Kaspers G.J, Van Wering E.R, Broekema G.J, Loonen A.H, Hahlen K, et al. Cell proliferation is related to in vitro drug resistance in childhood acute leukaemia. *Br J Cancer.* 2003;88(5):775-81
139. Oosterwegel M.A, van de Wetering M.L, Holstege F.C, Prosser H.M, Owen M.J, Clevers H.C. TCF-1, a T cell-specific transcription factor of the HMG box family, interacts with sequence motifs in the TCR beta and TCR delta enhancers. *Int Immunol.* 1991;3(11):1189-92
140. Travis A, Amsterdam A, Belanger C, Grosschedl R. LEF-1, a gene encoding a lymphoid-specific protein with an HMG domain, regulates T-cell receptor alpha enhancer function [corrected]. *Genes Dev.* 1991;5(5):880-94
141. Liang H, Chen Q, Coles AH, Anderson SJ, Pihan G, Bradley A, et al. Wnt5a inhibits B cell proliferation and functions as a tumor suppressor in hematopoietic tissue. *Cancer Cell* 2003;4(5):349-60.
142. Henderson A, Calame K. Transcriptional regulation during B cell development. *Annu Rev Immunol.* 1998;16:163-200
143. Milne C.D, Fleming H.E, Zhang Y, Paige C.J. Mechanisms of selection mediated by interleukin-7, the preBCR, and hemokinin-1 during B-cell development. *Immunol Rev.* 2004;197:75-88

## Initial leukemic gene expression profiles of patients with poor in vivo prednisone response are similar to those of blasts persisting under prednisone treatment in childhood acute lymphoblastic leukemia

Gunnar Cario · Andrea Fetz · Christian Bretscher · Anja Möricke · Andre Schrauder · Martin Stanulla · Martin Schrappe

Received: 2 November 2007 / Accepted: 21 April 2008 / Published online: 3 June 2008  
© Springer-Verlag Berlin Heidelberg 2008

**Abstract** Response to initial glucocorticoid (GC) treatment is a strong prognostic factor in childhood acute lymphoblastic leukemia (ALL). Patients with a poor prednisone response (PPR) have a poor event-free survival as compared to those with a good prednisone response (PGR). Causes of prednisone resistance are still not well understood. We hypothesized that GC resistance is an intrinsic feature of ALL cells which is reflected in the gene expression pattern and analyzed genome-wide gene expression using microarrays. A case-control study was performed comparing gene expression profiles from initial ALL samples of 20 patients with PPR and those of 20 patients with PGR. Differential gene expression of a subset of genes was confirmed by real-time quantitative polymerase chain reaction analysis and validation was performed in a second independent patient sample ( $n=20$ ). We identified 121 genes that clearly distinguished prednisone-resistant from sensitive ALL samples ( $FDR < 5\%$ , fold change  $\geq 1.5$ ). Differential gene expression of 21 of these genes could be

validated in a second independent set. Of importance, there was a remarkable concordance of genes identified by comparing expression signatures of PPR and PGR cells at diagnosis and those previously described to be up- or downregulated in leukemic cells persisting under GC treatment. Thus, GC resistance seems at least in part to be an intrinsic feature of leukemic cells. Leukemic cells of patients with PPR are characterized by gene expression pattern which are similar to those of resistant cells persisting under glucocorticoid treatment.

**Keywords** Childhood ALL · Prednisone resistance · Gene expression profiles

### Introduction

Successful treatment of childhood acute lymphoblastic leukemia (ALL) is based on risk-adapted treatment strategies considering several prognostic factors including a variety of measurements of resistance to chemotherapy [1–3]. In Berlin–Frankfurt–Münster (BFM) trials on ALL, the in vivo prednisone response (PR) is one of these markers successfully used to stratify patients for more than 20 years [3, 4]. PR is defined on treatment day 8 by the number of peripheral blood (PBL) leukemic blasts persisting after 7 days of prednisone treatment and one intrathecal (IT) dose of methotrexate (MTX) on day 1 (good PR (PGR):  $< 1,000$  blasts/ $\mu$ l PBL; poor PR (PPR):  $\geq 1,000$  blasts/ $\mu$ l PBL). PPR is a poor prognostic feature and qualifies patients for high-risk treatment.

The mechanism underlying in vivo glucocorticoid (GC) resistance in childhood ALL is not fully understood.

**Electronic supplementary material** The online version of this article (doi:10.1007/s00277-008-0504-x) contains supplementary material, which is available to authorized users.

G. Cario (✉) · A. Fetz · C. Bretscher · A. Möricke · A. Schrauder · M. Schrappe  
Department of Pediatrics, University Hospital Schleswig-Holstein, Campus Kiel, Schwanenweg 20, 24105 Kiel, Germany  
e-mail: g.cario@pediatrics.uni-kiel.de

M. Stanulla  
Department of Pediatric Hematology/Oncology, Hannover Medical School, Hannover, Germany

Several microarray studies were performed to get more insight into the effect of prednisone on leukemic cells and to understand GC resistance. In most studies, either cell lines were investigated or the *in vitro* GC effect and/or GC resistance were analyzed [5–8]. However, two recent microarray studies analyzed gene expression profiles (GEP) of leukemic cells after *in vivo* treatment with prednisone [9, 10]. Unfortunately, sample numbers in the latter studies did not allow for a comparison of “clinical” GC-resistant or GC-sensitive samples as defined by the presence of blasts in PBL on day 8. We hypothesized that GC resistance is an intrinsic feature of ALL cells which is reflected in the GEP of leukemic blasts already prior to the application of prednisone and compared genome-wide gene expression in a set of patients homogenous with regard to relevant clinical and biological features but differing in PR.

## Materials and methods

### Patients and study design

Clinical samples were obtained from children with ALL prior to treatment. Assignment to risk groups and treatment was performed according to the ALL-BFM 2000 protocol [11]. Informed consent was obtained from patients or legal guardians, and the protocol was approved by the responsible review board. Mononuclear cells were isolated from bone marrow aspirate or peripheral blood using Ficoll-Paque (Amersham Biosciences, Piscataway, NJ, USA). The cells were placed in RPMI 1640 with 10% heat-inactivated fetal calf serum, penicillin (100 U/ml), streptomycin (100 µg/ml), L-glutamine (2 mM), and 10% DMSO and frozen in liquid nitrogen for long-term storage [12]. Each sample was tested for the presence of *BCR-ABL*, *TEL-AML1*, and *MLL-AF4* rearrangements by reverse transcriptase-polymerase chain reaction (RT-PCR). Flow cytometry was performed according to “EGIL” standards [13]. MRD analysis was performed as previously described [12, 14].

Gene expression analyses were performed in two independent study sets. In the primary study set, we included PPR patients with precursor B cell ALL negative for prognostic relevant chromosomal rearrangements *TEL-AML1*, *BCR-ABL*, and *MLL-AF4* and with diagnostic specimens available from the biological specimen bank of trial ALL-BFM 2000 and frequency-matched them with PGR patients according to gender, age at diagnosis (between 1 and 10 years;  $\geq 10$  years), and initial white blood cell (WBC) count ( $< 10,000/\mu\text{l}$ ;  $10,000$  to  $< 50,000/\mu\text{l}$ ;  $50,000$  to  $< 100,000/\mu\text{l}$ ;  $\geq 100,000/\mu\text{l}$ ).

Validation analysis included an independent set of PPR patients from the same population and PGR control

individuals of the same immunophenotype (validation set). In both studies, bone marrow or PBL specimens were required to contain more than 80% blasts, as assessed morphologically before gradient centrifugation.

### RNA isolation, RNA amplification, and gene expression analysis

Total RNA was isolated with Trizol reagent (Invitrogen, Paisley, UK) and subsequently passed over a Qiagen RNeasy column (Qiagen, Hilden, Germany) for the removal of small fragments. Each of the total RNA samples was linearly amplified using the MessageAmp aRNA Kit (Ambion, Austin, TX, USA). Total and amplified RNA were quantified and validated for integrity using the Bioanalyzer 2100 (Agilent, Palo Alto, CA, USA). The reference RNA used for all arrays was Universal Human Reference RNA (Stratagene Europe, Amsterdam, The Netherlands), linearly amplified using the same method.

Spotted cDNA microarrays that contained more than 43,000 features representing approximately 30,000 genes were used (Stanford Functional Genomics Facility, Stanford, CA, USA). As previously described, sample RNA and the reference RNA were labeled with different fluorescent dyes (Cy5-deoxyuridine triphosphate [dUTP] and Cy3-dUTP; Amersham Pharmacia Biotech Europe, Freiburg, Germany) and comparatively hybridized to an array (protocols are posted at <http://brownlab.stanford.edu/protocols.html>) [12].

The fluorescence intensities of Cy5 and Cy3 were measured using a GenePix 4000 scanner (Axon Instruments, Foster City, CA, USA). Images were analyzed using GenePix Pro 4.1 software (Axon Instruments). Any area of the microarrays that had obvious blemishes was manually omitted from subsequent analyses. Spots were considered well measured only if the sample RNA fluorescent or the reference RNA fluorescent intensity was greater than two times the local background and if the regression correlation was  $> 0.6$ . Any clone that was not well measured on at least 80% of the arrays was excluded from subsequent analyses. For each array, we used a scaling factor to set the mean sample/reference ratio for all well-measured spots to 1. For all subsequent analyses, we used  $\log_2$  of this normalized sample/reference ratio. We then mean-centered the data for each clone across all arrays within each of two array print runs to minimize potential print run-specific bias.

Analysis of data was performed using significance analysis of microarrays (SAM) [15] and gene set enrichment analysis (GSEA) [16]. The primary data and image files are stored in and are publicly available through the Stanford Microarray Database (<http://smd.stanford.edu>).

**Table 1** Characteristics of patients with acute lymphoblastic leukemia analyzed by gene expression profiling

Characteristics		Patients included in the primary set		Patients included in the validation set	
		PPR <sup>a</sup> , n (%)	PGR <sup>b</sup> , n (%)	PPR <sup>a</sup> , n (%)	PGR <sup>b</sup> , n (%)
Age (years)	1–<10	9 (45)	9 (45)	7 (70)	9 (90.0)
	≥10	11 (55)	11 (55)	3 (30)	1 (10.0)
Sex	Male	10 (50)	10 (50)	6 (60)	5 (50.0)
	Female	10 (50)	10 (50)	4 (40)	5 (50.0)
Presenting WBC count/ $\mu$ l	<10,000	1 (5)	1 (5)	–	–
	10,000–<50,000	6 (30)	6 (30)	5 (50)	7 (70)
	50,000–<100,000	7 (35)	7 (35)	2 (20)	2 (20)
	≥100,000	6 (30)	6 (30)	3 (30)	1 (10)
MRD-risk group	MRD-non-HR <sup>c</sup>	12 (60)	20 (100)	9 (90)	10 (100)
	MRD-HR <sup>d</sup>	8 (40)	–	1 (10)	–

WBC White blood cell

<sup>a</sup> PPR (prednisone poor response;  $\geq 1,000/\mu$ l PBL after 7 days of prednisone treatment and one *i*th application of methotrexate at day 1)

<sup>b</sup> PGR (prednisone good response;  $< 1000/\mu$ l PBL after 7 days of prednisone treatment and one *i*th application of methotrexate at day 1)

<sup>c</sup> MRD-non-HR is defined as a MRD load  $< 10^{-3}$  at week 12 of treatment.

<sup>d</sup> MRD-HR is defined as a MRD load  $\geq 10^{-3}$  at week 12 of treatment.

#### Quantitative RT-PCR

For confirmation of array results, quantitative RT-PCR was performed on the cDNA of selected genes (*ADA*, *GRIM19*, *LEF1*, *LMO4*, *NFKB1*, and *TCF4*). We used random

hexamer priming and MuLV reverse transcriptase (Fermentas, Hanover, MD, USA) to generate cDNA. PCR was carried out on a LightCycler (Roche Diagnostics, Mannheim, Germany) using the QuantiTect SYBR Green PCR kit as described in the manufacturer's instructions (Qiagen, Hilden, Germany).

**Table 2** Genes differentially expressed in both study sets

Gene symbol	Unigene	Primary set ratio PPR/PGR <sup>a</sup>	Validation set ratio PPR/PGR <sup>b</sup>	Validation set <i>p</i> <sup>c</sup>
ADA	Hs.407135	0.59	0.54	0.0069
C6orf173	Hs.486401	0.53	0.54	0.0153
CARHSP1	Hs.459857	0.63	0.61	0.0293
COX6A1	Hs.558313	0.66	0.73	0.0401
CYP19A1	Hs.511367	0.58	0.58	0.0387
DKFZp313A2432	Hs.349096	0.62	0.60	0.0058
DNAH11	Hs.432390	0.66	0.78	0.0281
EMB	Hs.528324	0.54	0.55	0.0195
FLJ36766	Hs.126825	0.39	0.19	0.0463
GRIM19	Hs.534453	0.61	0.59	0.0077
HTR3A	Hs.413899	0.66	0.65	0.0107
LEF1	Hs.555947	0.44	0.38	0.0317
LZTFL1	Hs.30824	0.54	0.52	0.0076
MGC17943	Hs.257664	0.52	0.54	0.0123
MGC17943	Hs.257664	0.55	0.56	0.0174
NUSAP1	Hs.511093	0.56	0.60	0.0169
PPP2CA	Hs.483408	0.54	0.53	0.0076
PSMA6	Hs.446260	0.59	0.53	0.0047
SLC35E3	Hs.506011	0.53	0.46	0.0443
SNRPC	Hs.1063	0.63	0.60	0.0042
SYNCRIP	Hs.485877	0.62	0.63	0.0046
TIAM2	Hs.279908	0.53	0.35	0.0160

<sup>a</sup> The ratios of mean gene expression of PPR and PGR samples are shown for the primary study set. Gene identified using SAM (FDR < 5%, fold change 1.5) are shown.

<sup>b</sup> The ratios of mean gene expression of PPR and PGR samples are shown for the validation set.

<sup>c</sup> Test statistic was revealed by applying *t* test.

**Table 3** Differential expression of genes previously described as to be regulated by GC in leukemic cells in vivo

Symbol	Unigene	Regulation <sup>a</sup>	Primary set ratio PPR/PGR <sup>b</sup>	Primary set $p^c$	Validation set ratio PPR/PGR <sup>d</sup>	Validation set $p^c$
BTNL9	Hs.546502	Up 6 h	0	0.0099	0.65	0.0069
KIF26A	Hs.134970	Up 6 h	2.13	0.0265	0.55	0.1837
ARPP-21	Hs.475902	Down 6 h	0.49	0.01	0.68	0.131
BIRC5	Hs.514527	Down 6 h	0.73	0.0709	0.72	0.1946
CDCA1	Hs.234545	Down 6 h	0.51 <sup>e</sup>	0.0001	0.54	0.0696
KIF23	Hs.270845	Down 6 h	0.83	0.0277	1.12	0.395
NEK2	Hs.153704	Down 6 h	0.66 <sup>e</sup>	0.0001	0.94	0.6816
TTK	Hs.169840	Down 6 h	0.53 <sup>e</sup>	0.0005	0.83	0.3147
ATAD2	Hs.370834	Down 24 h	0.60 <sup>e</sup>	0.0024	0.78	0.2078
CDC2	Hs.334562	Down 24 h	0.7	0.016	0.91	0.7146
CDC45L	Hs.474217	Down 24 h	0.58 <sup>e</sup>	0.0001	0.72	0.017
CHEK1	Hs.24529	Down 24 h	0.61 <sup>e</sup>	0.0045	0.82	0.0716
FLJ23311	Hs.523526	Down 24 h	0.78	0.0739	1.03	0.861
KIAA0101	Hs.81892	Down 24 h	0.52 <sup>e</sup>	0.0274	0.74	0.227
MAD2L1	Hs.28312	Down 24 h	0.53 <sup>e</sup>	0.076	0.66	0.0631
NUSAP1	Hs.511093	Down 24 h	0.46 <sup>e</sup>	0.0162	0.6	0.0169
Pfs2	Hs.433180	Down 24 h	0.62 <sup>e</sup>	0.0106	0.72	0.0971
RAD51AP1	Hs.504550	Down 24 h	0.69	0.0279	0.83	0.1179
RAMP	Hs.126774	Down 24 h	0.65	0.0242	0.75	0.153
RFC3	Hs.115474	Down 24 h	0.81	0.0199	1.18	0.0206
RRM2	Hs.226390	Down 24 h	0.64 <sup>e</sup>	0.0396	0.87	0.5554
TYMS	Hs.369762	Down 24 h	0.73	0.0328	0.64	0.1383
ADA	Hs.407135	Down day 8	0.59 <sup>e</sup>	0.0087	0.54	0.0069
ALDH5A1	Hs.371723	Down day 8	0.83	0.0081	0.93	0.4566
ATP9A	Hs.368002	Down day 8	1.60	0.0352	1.63	0.0924
ATRX	Hs.533526	Down day 8	1.24	0.0358	0.75	0.2920
BCL2	Hs.150749	Down day 8	2.38	0.0041	0.95	0.8591
C1QBP	Hs.555866	Down day 8	0.58	0.0249	n.a.	n.a.
CD99	Hs.495605	Down day 8	0.48	0.0455	0.37	0.0400
CDC25A	Hs.1634	Down day 8	0.77	0.0118	0.84	0.3901
CEBPB	Hs.517106	Up day 8	1.73	0.0285	1.76	0.1215
CHEK1	Hs.24529	Down day 8	0.61 <sup>e</sup>	0.0004	0.72	0.0534
CPNE3	Hs.191219	Down day 8	0.71	0.0414	0.87	0.5645
DDX17	Hs.528305	Up day 8	1.74	0.0159	0.87	0.6069
DSCR2	Hs.473838	Down day 8	1.30	0.0251	0.95	0.6544
DYRK2	Hs.173135	Down day 8	0.76	0.0056	1.03	0.8773
ELAVL1	Hs.184492	Down day 8	0.67	0.0034	0.75	0.1087
ENO1	Hs.517145	Down day 8	0.68	0.0252	0.73	0.1792
FANCL	Hs.411433	Down day 8	1.26	0.0489	0.91	0.6392
FLJ43663	Hs.150556	Up day 8	1.58	0.0278	0.98	0.8962
FRMD4B	Hs.371681	Down day 8	0.72	0.0094	0.98	0.8663
GMNN	Hs.234896	Down day 8	0.51 <sup>e</sup>	0.0002	0.80	0.2161
HMG2	Hs.181163	Down day 8	0.62	0.0398	0.74	0.0403
HRB2	Hs.205558	Up day 8	1.37	0.0416	0.84	0.0239
IL13RA1	Hs.496646	Up day 8	1.86	0.0059	0.78	0.3282
IMPDH2	Hs.476231	Down day 8	0.48	0.0223	0.77	0.1158
KDEL2	Hs.520210	Down day 8	0.64	0.0337	0.70	0.1192
KIAA0101	Hs.81892	Down day 8	0.52 <sup>e</sup>	0.0274	0.74	0.2270
KLHL2	Hs.388668	Up day 8	0.46	0.0018	0.97	0.9379
KNSL7	Hs.307529	Down day 8	1.68	0.0071	1.08	0.7083
LRIG1	Hs.518055	Down day 8	2.69	0.0198	n.a.	n.a.
MAX	Hs.285354	Up day 8	2.26	0.0055	n.a.	n.a.
MCM4	Hs.460184	Down day 8	0.64 <sup>e</sup>	0.0031	1.00	0.9895
MCM5	Hs.517582	Down day 8	0.72	0.0155	0.85	0.5135
MDH1	Hs.526521	Down day 8	0.59	0.0037	1.15	0.4034
MFN1	Hs.478383	Up day 8	0.81	0.0140	0.92	0.4822

Table 3 (continued)

Symbol	Unigene	Regulation <sup>a</sup>	Primary set ratio PPR/PGR <sup>b</sup>	Primary set $p^c$	Validation set ratio PPR/PGR <sup>d</sup>	Validation set $p^e$
MLF1IP	Hs.481307	Down day 8	0.56 <sup>e</sup>	0.0022	0.79	0.3820
MME	Hs.307734	Down day 8	0.49	0.0116	0.34	0.0030
MS4A1	Hs.438040	Up day 8	0.63	0.0193	0.96	0.8764
MTHFD1	Hs.435974	Down day 8	0.60	0.0281	0.56	0.0371
MYH10	Hs.16355	Down day 8	0.80	0.0120	1.04	0.6796
MYO5C	Hs.487036	Down day 8	0.71	0.0341	n.a.	n.a.
NOLA2	Hs.27222	Down day 8	0.75	0.0127	0.85	0.2382
NUP37	Hs.444276	Down day 8	1.15	0.0881	n.a.	n.a.
NUSAP1	Hs.511093	Down day 8	0.56 <sup>e</sup>	0.0162	0.60	0.0169
PCCB	Hs.63788	Down day 8	1.88	0.0007	1.25	0.3581
PCNA	Hs.147433	Down day 8	0.64 <sup>e</sup>	0.0432	0.86	0.6654
PDE8A	Hs.9333	Up day 8	0.70	0.0283	1.11	0.5188
Pfs2	Hs.433180	Down day 8	0.62 <sup>e</sup>	0.0106	0.72	0.0971
PKD2	Hs.181272	Down day 8	0.85	0.0096	0.83	0.1438
PSMA6	Hs.446260	Down day 8	0.59 <sup>e</sup>	0.0110	0.53	0.0047
PSMB8	Hs.180062	Down day 8	0.75	0.0127	0.59	0.0073
PSMD14	Hs.369125	Down day 8	0.54	0.0033	0.77	0.2256
PTD004	Hs.157351	Down day 8	1.39	0.0264	1.17	0.3283
RBBP4	Hs.555890	Down day 8	0.57	0.0062	0.96	0.8042
RGC32	Hs.507866	Down day 8	0.54	0.0284	0.98	0.9404
RPA1	Hs.461925	Down day 8	3.34	0.0357	0.36	n.a.
RRM2	Hs.226390	Down day 8	0.64 <sup>e</sup>	0.0396	0.87	0.5554
SH3BGRL	Hs.108029	Down day 8	0.77	0.0401	0.98	0.8350
SHCBP1	Hs.123253	Down day 8	0.62 <sup>e</sup>	0.0053	0.76	0.0875
SHMT2	Hs.75069	Down day 8	0.81	0.0196	1.08	0.5716
SLC35E3	Hs.506011	Down day 8	0.53 <sup>e</sup>	0.0024	0.46	0.0443
SMC1L1	Hs.211602	Down day 8	0.80	0.0317	0.58	0.0006
SPARC	Hs.111779	Down day 8	0.67 <sup>e</sup>	0.0120	0.92	0.6000
SPCS2	Hs.512341	Down day 8	0.75	0.0310	0.72	0.0821
SSR1	Hs.114033	Down day 8	1.64	0.0366	1.01	0.9335
TCF12	Hs.511504	Down day 8	0.55	0.0290	0.76	0.0064
TLE1	Hs.197320	Up day 8	0.75	0.0264	1.04	0.7558
TTK	Hs.169840	Down day 8	0.53 <sup>e</sup>	0.0005	0.83	0.3147
TXNIP	Hs.533977	Up day 8	1.84	0.0210	0.65	0.3286
TYMS	Hs.369762	Down day 8	0.73	0.0328	0.64	0.1383

n.a. Not available

<sup>a</sup> Regulation of genes under GC treatment as published is shown. Regulation after 6 and 24 h was investigated by Schmidt and colleagues and 72 out of 104 genes described could be identified and analyzed in the present study, and regulation on day 8 after 7 days of treatment with GC was published by Rhein and colleagues (analysis of 366 out of 457 genes).

<sup>b</sup> The ratios of mean gene expression of PPR and PGR samples are shown for the primary study set. Gene identified using SAM (FDR < 5%, fold change 1.5) are shown.

<sup>c</sup> Test statistic was revealed by applying  $t$  test.

<sup>d</sup> The ratios of mean gene expression of PPR and PGR samples are shown for the validation set.

<sup>e</sup> The gene was also identified by SAM analysis.

The expression level of the *SDHA* gene was used to normalize for differences in input cDNA. Primer pairs used were purchased from Qiagen (QuantiTect Primer Assays) or identified using the Universal ProbeLibrary for Humans (Roche Applied Science, Mannheim, Germany). Primer sequences using the latter method are available on request. The reactions were carried out under the following conditions: 95°C × 15 min then 45 cycles of 94°C × 15 s, 52°C × 25 s,

and 72°C × 25 s. Melting curve analyses were performed to verify the amplification specificity. First, quantitative PCR reactions were carried out on a dilution series of a reference cDNA to obtain standard curves for the target genes and *SDHA*. Based on these curves, the relative concentrations were calculated based on the second derivative maximum method using the LightCycler Relative Quantification Software. Results are shown in the Supplementary Material.

## Results

### Gene expression analysis and validation

For the primary set, we initially identified 20 ALL patients with PPR who were frequency-matched to 20 control subjects with PGR status according to gender, age at diagnosis, and initial WBC count. Patients' characteristics are given in Table 1. Except one patient (on day 2), all received IT MTX on day 1 of treatment. Unsupervised cluster analysis of expression data did not reveal a clear separation of PPR from PGR patients (data not shown). Supervised analysis using SAM including 25,097 clones (1,000 permutations; fold change  $\geq 1.5$ ; false discovery rate  $= < 5\%$ ), identified 132 differentially expressed clones representing 121 genes (Supplementary Material (Table 1)). Except one gene (GSTA4) all genes identified were expressed at lower levels in PPR.

Genes identified were mainly involved in cell cycle regulation, DNA replication, cell division/mitosis (25 of 80 annotated genes), and apoptosis (ten genes). This observation was confirmed by results of GSEA showing an enrichment of cell cycle- and apoptosis-associated gene sets in PGR (eight out of 12 gene sets,  $p < 0.05$ ). Moreover, genes important for normal B cell development were expressed at lower levels in PPR (LEF1, TCF4, IL7R) [17–19].

Next, we looked at the expression of differentially expressed genes identified in the primary set in an independent set of ten patients with PPR and ten patients with PGR (VS, Table 1). Remarkably, 21 genes could be confirmed to be differentially expressed applying Student's *t* test ( $p < 0.05$ , Table 2).

### Comparison of expression signatures of GC-resistant ALL cells at diagnosis and those regulated in cells persisting under in vivo GC treatment

Two recent studies analyzed GEP of leukemic cells at different time points under in vivo GC treatment: Schmidt and colleagues [10] comprehensively investigated the effect of GC on GEP in primary ALL cells, in cell lines, in mature lymphocytes, and in murine thymocytes. They analyzed GEP 6–8 h and 24 h after initiation of GC treatment in 13 children and identified 104 differentially expressed genes. Specifically looking at these 104 genes in our study set, it is notable that about one third of these genes (22 of 72 genes identified in both datasets) were found to be differentially expressed comparing PPR and PGR already prior to treatment (Table 3). A very similar observation was made when comparing our data with those published by Rhein and colleagues [9] who compared GEP of persisting blasts on day 8 (the day of PR assessment) to those prior to

treatment. Again, a remarkable number of genes identified to be differentially expressed on day 8 were observed to be differentially expressed in our study (69 of 366 genes, Table 3). Of importance, the vast majority of genes described to be induced by GC were higher; those described to be repressed were lower expressed in PPR already prior to treatment.

## Discussion

GCs are important drugs in the treatment of childhood ALL, and the in vivo response to (initial) administration of GC is an important prognostic factor for children treated according to ALL-BFM regimen and is used for risk group stratification of patients for more than 20 years. However, the causes of GC resistance are still not well understood, and it is still discussed controversially whether persistence of leukemic cells under GC treatment (1) is the consequence of an intrinsic GC resistance which is characteristic for all leukemic cells and present already prior to treatment, (2) results from a selection of an intrinsic resistant subclone within a pool of otherwise sensitive cells, or (3) arises under GC treatment and is not a priori present at diagnosis.

The study presented here is the first study focusing on the comparison of GEP of initial leukemic cells of ALL patients with GC resistance and sensitivity as measured by PR on treatment day 8. However, one has to keep in mind that—in addition to the 7 days of treatment with GC—patients received one IT application of MTX and it was demonstrated that the day of administration of IT MTX has an effect on PR on day 8 [20]. All but one patient (day 2) included in our study received IT MTX on day 1 of treatment which makes it unlikely that IT MTX had a major influence on PR or on differences in GEP. However, it cannot definitively be excluded that a different level of (unknown) MTX resistance may also have influenced PR.

To ensure that differences observed in GEP are indeed associated with GC response, first, a case-control study was performed controlling for age, sex, and initial WBC. To reduce the probability that a contamination with non-malignant cells leads to false discovered differentially expressed genes, only samples were considered containing more than 80% blasts. Next, we analyzed GEP in a second set of patients to test whether there are genes found to be differentially expressed in the primary set which can be validated independently and thus would have a high probability to be of superior relevance for in vivo GC resistance in childhood ALL. In the third step, we looked at the expression of those genes recently described to be higher or lower expressed in leukemic cells persisting under in vivo GC treatment and analyzed whether these genes are differentially expressed in patients with PPR compared to those

with PGR already prior to treatment which might explain the insufficient effect of GC in these patients.

We were able to identify a considerable number of differentially expressed genes comparing PPR and PGR patients in the primary set. Twenty-one out of 121 genes could be validated in an independent set. This is remarkable against the background of a review by Schmidt and colleagues [6] who demonstrated that less than 8% of genes reported as GC-regulated appeared in more than one publication. However, there is also a relevant proportion of genes which were not seen to be significantly differentially expressed in the validation set of our study. The latter data might be explainable by the fact that the validation set was small and not arranged in a case-control type of a study. In addition, it might be possible that there is a variety of molecular mechanisms leading to GC resistance. For instance, one could assume that there are differences in GEP of leukemic cells which are exclusively resistant to GC and those multidrug resistant (including resistance to GC, i.e., as measured by minimal residual disease, MRD). Indeed, whereas eight of the 20 PPR in the primary set were MRD-high risk (MRD-HR, as defined by an MRD load of  $\geq 10^{-3}$  after induction therapy and induction consolidation at treatment week 12), only one out of the ten PPR in the validation set was MRD-HR (Table 1). Similarly, the mechanism of GC resistance might differ in different age groups or in patients with different WBC counts. However, the number of samples analyzed is clearly too low for final conclusions and larger studies are required next.

Looking at differentially expressed genes, our results confirm findings made by other groups and ourselves that treatment resistance in childhood ALL (including resistance against GC as focused on in the study presented here) seems to be associated with alterations in cell cycle regulation and apoptosis [12, 21, 22]. The low expression of key genes for early B cell development in PPR suggests that GC resistance is pronounced in more mature B cells as already discussed by Rhein and colleagues [9] who analyzed leukemic cells persisting under in vivo GC treatment.

By comparing our data to the results of those two studies focusing on changes in gene expression in leukemic cells under in vivo GC treatment in childhood ALL patients [9, 10], we observed that a remarkable high number of genes shown to be higher or lower expressed in leukemic blasts persisting under in vivo GC treatment is differentially expressed in untreated leukemic cells of PPR patients as compared to PGR patients. Of note, both studies used a different microarray platform as we did. The fact that nearly all of these genes are similarly expressed in leukemic cells persisting under GC treatment and in untreated cells of GC-resistant patients suggests that GC resistance is—at least in part—an intrinsic feature of ALL cells already present at

diagnosis. This is supported by different studies showing that in vitro resistance to GC measured in diagnostic and untreated cells is predictive for short-term in vivo response and for long-term outcome [23–25]. Klumper et al. [26] compared in vitro GC resistance in pairs of primary and relapsed ALL and showed that—although resistance increased in the majority of samples—most of the samples were already de novo resistant. Taken together, differences in GEP existing already prior to treatment may lead to insensitivity for the induction and repression of gene transcription directly or indirectly caused by GC.

Of interest, comparing our data to those of studies analyzing in vitro GC resistance or the effect of in vitro GC treatment on GEP of leukemic blasts [5, 7, 8], we did not observe any significant overlap. Although one can only speculate, this could be explained by methodological differences (number of cases involved, selection of subclasses, different chip-platforms) but also by the fact that both in vivo and in vitro GC resistance measurements are predictive for overall treatment outcome but do not necessarily affect the same patients [24].

In summary, we show that GEP of initial leukemic cells of PPR patients clearly differ from those of PGR patients. The fact that there are similarities but also differences within the PPR group points towards potential differences between isolated GC and multidrug resistance and should be considered in future analyses. Furthermore, our data show that initial leukemic GEP of patients with GC resistance are similar to those of persisting and resistant cells under GC treatment, respectively. This suggests that GC resistance is an intrinsic feature of leukemic cells already present at diagnosis and probably not associated with selection of a GC-resistant subclone of leukemic cells.

**Acknowledgments** We thank all patients, nurses, and physicians for their participation in ALL-BFM 2000. This study was supported by the Young Investigator Faculty Grant (Kiel) and the Bundesministerium für Bildung und Forschung (BMBF).

## References

1. Pui CH, Evans WE (2006) Treatment of acute lymphoblastic leukemia. *N Engl J Med* 354(2):166–178
2. Schrappe M, Camitta B, Pui CH, Eden T, Gaynon P, Gustafsson G, Janka-Schaub GE, Kamps W, Masera G, Sallan S, Tsuchida M, Vilmer E (2000) Long-term results of large prospective trials in childhood acute lymphoblastic leukemia. *Leukemia* 14(12):2193–2194
3. Stanulla M, Cario G, Meissner B, Schrauder A, Moricke A, Riehm H, Schrappe M (2007) Integrating molecular information into treatment of childhood acute lymphoblastic leukemia—a perspective from the BFM Study Group. *Blood Cells Mol Diseases* 39(2):160
4. Riehm H, Reiter A, Schrappe M, Berthold F, Dopfer R, Gerein V, Ludwig R, Ritter J, Stollmann B, Henze G (1987) [Corticosteroid-



- dependent reduction of leukocyte count in blood as a prognostic factor in acute lymphoblastic leukemia in childhood (therapy study ALL-BFM 83)]. *Klin Padiatr* 199:151–160
5. Holleman A, Cheok MH, den Boer ML, Yang W, Veerman AJ, Kazemier KM, Pei D, Cheng C, Pui CH, Relling MV, Janka-Schaub GE, Pieters R, Evans WE (2004) Gene-expression patterns in drug-resistant acute lymphoblastic leukemia cells and response to treatment. *N Engl J Med* 351(6):533–542
  6. Schmidt S, Rainer J, Ploner C, Presul E, Riml S, Kofler R (2004) Glucocorticoid-induced apoptosis and glucocorticoid resistance: molecular mechanisms and clinical relevance. *Cell Death Differ* 11(Suppl 1):S45–55
  7. Tissing WJ, den Boer ML, Meijerink JP, Menezes RX, Swagemakers S, van der Spek PJ, Sallan SE, Armstrong SA, Pieters R (2007) Genomewide identification of prednisolone-responsive genes in acute lymphoblastic leukemia cells. *Blood* 109(9):3929–3935
  8. Wei G, Twomey D, Lamb J, Schlis K, Agarwal J, Stam RW, Opferman JT, Sallan SE, den Boer ML, Pieters R, Golub TR, Armstrong SA (2006) Gene expression-based chemical genomics identifies rapamycin as a modulator of MCL1 and glucocorticoid resistance. *Cancer Cell* 10(4):331–342
  9. Rhein P, Scheid S, Ratei R, Hagemeyer C, Seeger K, Kirschner-Schwabe R, Moericke A, Schrappe M, Spang R, Ludwig WD, Karawajew L (2007) Gene expression shift towards normal B cells, decreased proliferative capacity and distinct surface receptors characterize leukemic blasts persisting during induction therapy in childhood acute lymphoblastic leukemia. *Leukemia* 21(5):897–905
  10. Schmidt S, Rainer J, Riml S, Ploner C, Jesacher S, Achmuller C, Presul E, Skvortsov S, Cazzolara R, Fiegl M, Raivio T, Janne OA, Geley S, Meister B, Kofler R (2006) Identification of glucocorticoid-response genes in children with acute lymphoblastic leukemia. *Blood* 107(5):2061–2069
  11. Stanulla M, Schaeffeler E, Flohr T, Cario G, Schrauder A, Zimmermann M, Welte K, Ludwig WD, Bartram CR, Zanger UM, Eichelbaum M, Schrappe M, Schwab M (2005) Thiopurine methyltransferase (TPMT) genotype and early treatment response to mercaptopurine in childhood acute lymphoblastic leukemia. *JAMA* 293(12):1485–1489
  12. Cario G, Stanulla M, Fine BM, Teuffel O, Neuhoff NV, Schrauder A, Flohr T, Schafer BW, Bartram CR, Welte K, Schlegelberger B, Schrappe M (2005) Distinct gene expression profiles determine molecular treatment response in childhood acute lymphoblastic leukemia. *Blood* 105(2):821–826
  13. Bene MC, Castoldi G, Knapp W, Ludwig WD, Matutes E, Orfao A, van't Veer MB (1995) Proposals for the immunological classification of acute leukemias. European Group for the Immunological Characterization of Leukemias (EGIL). *Leukemia* 9(10):1783–1786
  14. van Dongen JJM, Seriu T, Panzer-Grumayer ER, Biondi A, Pongers-Willems MJ, Corral L, Stolz F, Schrappe M, Masera G, Kamps WA, Gadner H, van Wering ER, Ludwig W-D, Basso G, de Bruijn MAC, Cazzaniga G, Hettlinger K, van der Does-van den Berg A, Hop WCJ, Riehm H, Bartram CR (1998) Prognostic value of minimal residual disease in childhood acute lymphoblastic leukemia: a prospective study of the International BFM Study Group. *Lancet* 352:1731–1738
  15. Tusher VG, Tibshirani R, Chu G (2001) Significance analysis of microarrays applied to the ionizing radiation response. *Proc Natl Acad Sci U S A* 98(9):5116–5121
  16. Subramanian A, Tamayo P, Mootha VK, Mukherjee S, Ebert BL, Gillette MA, Paulovich A, Pomeroy SL, Golub TR, Lander ES, Mesirov JP (2005) Gene set enrichment analysis: a knowledge-based approach for interpreting genome-wide expression profiles. *Proc Natl Acad Sci U S A* 102(43):15545–15550
  17. DeKoter RP, Schweitzer BL, Kamath MB, Jones D, Tagoh H, Bonifer C, Hildeman DA, Huang KJ (2007) Regulation of the interleukin-7 receptor alpha promoter by the Ets transcription factors PU.1 and GA-binding protein in developing B cells. *J Biol Chem* 282(19):14194–14204
  18. Reya T, O'Riordan M, Okamura R, Devaney E, Willert K, Nusse R, Grosschedl R (2000) Wnt signaling regulates B lymphocyte proliferation through a LEF-1 dependent mechanism. *Immunity* 13(1):15–24
  19. Wikstrom I, Forssell J, Goncalves M, Colucci F, Holmberg D (2006) E2-2 regulates the expansion of pro-B cells and follicular versus marginal zone decisions. *J Immunol* 177(10):6723–6729
  20. Thyss A, Suci S, Bertrand Y, Mazingue F, Robert A, Vilmer E, Mechinaud F, Benoit Y, Brock P, Ferster A, Lutz P, Boutard P, Marguerite G, Plouvier E, Michel G, Plantaz D, Munzer M, Rialland X, Chantraine JM, Norton L, Solbu G, Philippe N, Otten J (1997) Systemic effect of intrathecal methotrexate during the initial phase of treatment of childhood acute lymphoblastic leukemia. The European Organization for Research and Treatment of Cancer Children's Leukemia Cooperative Group. *J Clin Oncol* 15(5):1824–1830
  21. Flotho C, Coustan-Smith E, Pei D, Cheng C, Song G, Pui CH, Downing JR, Campana D (2007) A set of genes that regulate cell proliferation predicts treatment outcome in childhood acute lymphoblastic leukemia. *Blood* 110(4):1271–1277
  22. Flotho C, Coustan-Smith E, Pei D, Iwamoto S, Song G, Cheng C, Pui CH, Downing JR, Campana D (2006) Genes contributing to minimal residual disease in childhood acute lymphoblastic leukemia: prognostic significance of CASP8AP2. *Blood* 108(3):1050–1057
  23. Kaspers GJ, Veerman AJ, Pieters R, Van Zantwijk CH, Smets LA, Van Wering ER, Van Der Does-Van Den Berg A (1997) In vitro cellular drug resistance and prognosis in newly diagnosed childhood acute lymphoblastic leukemia. *Blood* 90(7):2723–2729
  24. Kaspers GJ, Pieters R, Van Zantwijk CH, Van Wering ER, Van Der Does-Van Den Berg A, Veerman AJ (1998) Prednisolone resistance in childhood acute lymphoblastic leukemia: *in vivo* correlations and cross-resistance to other drugs. *Blood* 92:259–266
  25. Schmiegelow K, Nyvold C, Seyfarth J, Pieters R, Rottier MM, Knabe N, Ryder LP, Madsen HO, Svejgaard A, Kaspers GJ (2001) Post-induction residual leukemia in childhood acute lymphoblastic leukemia quantified by PCR correlates with *in vitro* prednisolone resistance. *Leukemia* 15(7):1066–1071
  26. Klumper E, Pieters R, Veerman AJ, Huismans DR, Loonen AH, Hahlen K, Kaspers GJ, van Wering ER, Hartmann R, Henze G (1995) *In vitro* cellular drug resistance in children with relapsed/refractory acute lymphoblastic leukemia. *Blood* 86(10):3861–3868

## **Danksagung**

Mein besonderer Dank gilt Herrn Privatdozent Dr. med. G. Cario und Herrn Professor Dr. med. PM. Holterhus für die freundliche Überlassung dieses interessanten Themas. Herrn Privatdozent Dr. med. G. Cario danke ich für die zahlreichen Hilfestellungen, für die Möglichkeit jederzeit auch aus der Ferne in Kontakt zu bleiben und für die geduldige Beantwortung meiner Fragen. Ferner herrschte immer eine angenehme und motivierende Atmosphäre, welche zum Gelingen dieser Arbeit wesentlich beigetragen hat.

Ich bedanke mich bei Herrn Prof. Dr. med. PM. Holterhus für die Unterstützung und den hilfreichen Tipps bei der Durchführung der Literaturrecherche.

Dem Direktor der Klinik für Allgemeine Pädiatrie am Universitätsklinikum Schleswig-Holstein, Campus Kiel, und Studienleiter der ALL-BFM Studiengruppe, Herrn Prof. Dr. med. M. Schrappe, danke ich für die freundliche Aufnahme und Unterstützung in seiner Klinik sowie für die Überlassung des Untersuchungsmaterials.

Ganz besonders möchte ich dem gesamten MTA-Team des ALL-Studienlabors in Kiel, insbesondere Herrn Christian Bretscher, für die tatkräftige und hilfreiche Unterstützung bei der Durchführung der experimentellen Arbeit danken.

Zum Schluss möchte ich meiner Mutter, meinen Geschwistern, Freunden und ganz besonders meinen Ehemann für die moralische Unterstützung danken. Ihre aufmunternden Worte haben entscheidend zum erfolgreichen Abschluss beigetragen. Ihnen widme ich diese Arbeit.

**Lebenslauf**

Name: Andrea Ebbers

Geburtsdatum: 27.12.1979

Geburtsort: Cuxhaven

Familienstand: verheiratet, zwei Kinder

**Schulbildung:**

1986- 1990 Grundschule in Neuhaus/ Oste

1990- 1992 Orientierungsstufe in Cadenberge

1992- 1999 Gymnasium in Otterndorf, Abitur

**Studium:**

10/2002 Studienbeginn der Humanmedizin an der Christian-Albrecht-Universität zu Kiel

08/2004 Ärztliche Vorprüfung

08/2006 Beginn der Dissertation; Thema: Untersuchungen zur Steroidresistenz bei der kindlichen akuten lymphoblastischen Leukämie mittels Genexpressionsanalysen unter besonderer Berücksichtigung der Expression von Ko-regulatoren des Steroidpathways

ab 10/2007 Medizinstudium an der Ernst-Moritz-Arndt-Universität in Greifswald

12/2008 Zweiter Abschnitt der ärztlichen Prüfung, Studienabschluss

ab 12/2008 Zusammenstellung der Dissertation

**Beruf:**

05/2009 Beginn als Assistenzärztin der Inneren Medizin am Hansekl. Stralsund