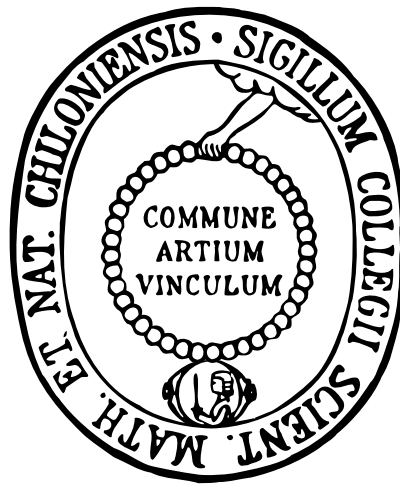


AUFBAU EINES ULTRAHOCHVAKUUM- TIEFTEMPERATUR- RASTERTUNNELMIKROSKOPS



Dissertation

zur Erlangung des Doktorgrades
der Mathematisch–Naturwissenschaftlichen Fakultät
der Christian–Albrechts–Universität zu Kiel

vorgelegt von
Lars Mühlenberend
Kiel, 2014

Erster Gutacher: Prof. Dr. Richard Berndt
Zweiter Gutachter: Prof. Dr. Robert Wimmer-Schweingruber
Tag der mündlichen Prüfung: 18. Februar 2015
Zum Druck genehmigt: gez., Prof. Dr. W. J. Duschl, Dekan

Inhaltsverzeichnis

Kurzdarstellung	1
Abstract	3
Einleitung	5
1. Experimenteller Aufbau	7
1.1. Übersicht über die Gesamtanlage	7
1.2. Die Präparationskammer	9
1.2.1. Das Transfersystem	9
1.2.2. Die Transferebene	12
1.2.3. Die Verdampferebene	18
1.2.4. Weitere Präparationsebenen und Anbauten	21
1.2.5. Inbetriebnahme der Präparationskammer	22
1.3. Die Lagerkammer	23
1.4. Die STM-Kammer	25
1.5. Das Mikroskop	27
1.5.1. Überblick über das Mikroskop	27
1.5.2. Fertigstellung des Mikroskops	30
1.6. Der Kryostat	33
1.6.1. Anforderungen an den Kryostaten	33
1.6.2. Der Helium-Badkryostat des 2K-STM	34
1.6.3. Der Magnet	38
1.6.4. Die Verkabelung des Kryostaten	39
1.6.5. Inbetriebnahme des Kryostaten	44
1.7. Elimination von Schwingungen im Experimentellen Aufbau	45
2. Anlagensteuerung	57
2.1. Die Anlagensteuerung	57
2.2. Das Ventilsteuergerät und Ventilsystem	61
2.3. Die Ausheizsteuerung und das Ausheizen des Vakuumsystems	63
2.4. Weitere Komponenten der Anlagensteuerung	66
2.5. Die Messelektronik	68

Inhaltsverzeichnis

3. Erstinbetriebnahme des 2K-STM	73
3.1. Theoretischer Einschub: Tunnelspektroskopie	73
3.1.1. Grundlagen der Tunnelspektroskopie	73
3.1.2. Tunnelspektroskopie von Supraleitern	76
3.2. Kalibrierung der Piezo-Aktuatoren an Au(111)	77
3.3. Untersuchung von Kobalt-Inseln auf Cu(111)	82
3.4. Tunnelspektroskopie der Supraleiter-Bandlücke von Blei	86
4. Ausblick	89
Zusammenfassung	91
Anhang	95
Anhang A. Der Vakuumteststand	95
Anhang B. Bestimmung der Piezo-Konstanten	99
Danksagung	101
Literaturverzeichnis	103
Herstellerverzeichnis	107
Abbildungsverzeichnis	109
Abkürzungsverzeichnis	111
Erklärung	113

Kurzdarstellung

In dieser Arbeit werden die Entwicklung, der Aufbau und die Inbetriebnahme eines Tieftemperatur-Rastertunnelmikroskops vorgestellt, welches unter Ultrahochvakuumbedingungen betrieben wird.

Der Vakuumaufbau besteht aus drei Vakuumkammern: In die Präparationskammer werden Tunnelspitzen und Proben geschleust und für die Messung vorbereitet. Dort sind eine Reinigung durch Ionenbeschuss und Erhitzen, das Auftragen von Adsorbaten über verschiedene Verdampfer sowie eine erste Kontrolle des Präparationsergebnisses über ein LEED- beziehungsweise ein AES-Instrument möglich. In der Lagerkammer können bis zu 30 Objekte unter Ultrahochvakuumbedingungen aufbewahrt werden. Von hieraus werden sie in die STM-Kammer transferiert, wo das eigentliche Mikroskop mit Tunnelspitzen und Proben bestückt wird. Über eine Verdampferquelle ist es zudem möglich, die kalte Probe direkt im Mikroskop zu bedampfen.

Das eingesetzte Mikroskop wurde von mir für diesen Aufbau entwickelt und im Rahmen dieser Arbeit fertiggestellt. Es werden Änderungen zum ursprünglichen Aufbau des Mikroskops gezeigt, durch die insbesondere die Fahreigenschaften der Haft-Gleit-Antriebe im Mikroskop deutlich verbessert werden.

Messungen bei Temperaturen unter 4 K werden durch einen Helium-Bad-Kryostaten mit einer integrierten Verdampferstufe ermöglicht. Ein im Kryostaten platzierter supraleitender Zwei-Achsen-Magnet erlaubt es, Messungen in einem variablen externen Magnetfeld durchzuführen. Entlang der Probennormalen kann eine Feldstärke von 8 T erzeugt werden, entlang einer hierauf senkrecht stehenden Achse eine Feldstärke von 3 T. Es werden Maßnahmen zur thermischen Ankoppelung des Mikroskops an den Kryostaten vorgestellt, die sowohl einen guten Wärmekontakt zwischen Mikroskop und Kryostat als auch einen geringen Wärmeeintrag durch die benötigten elektrischen Zuleitungen sicherstellen. Schließlich wird gezeigt, dass der Anbau des Mikroskops weder zu einer Vergrößerung des Verbrauchs von Flüssighelium noch zu einer Erhöhung der erreichten Betriebstemperatur von 1,00 K führt.

Zur Erklärung von starken mechanischen Schwingungen des Mikroskops wird eine Analyse möglicher Ursachen durchgeführt, die eine permanente Schwingungsanregung der Verdampferstufe des Kryostaten durch die eingesetzte aktive Schwingungsisolierung ergibt. Es werden Maßnahmen vorgestellt, durch die schließlich ruhige Tunnelkontakte hergestellt werden konnten: Der Umbau der Schwingungsisolierung zu einem rein passiven System, eine Modifikation der Probenbefestigung sowie eine zusätzliche Abstreifung des Mikroskops.

Im zweiten Teil dieser Arbeit wird eine neu entwickelte und erfolgreich aufgebaute Anlagensteuerung gezeigt. Über ein Kontrollprogramm ermöglicht sie eine Steuerung vieler Komponenten des Aufbaus, wie Vakuumpumpen oder Ventile. Als Teil dieser Steuerung wurden Geräte entwickelt, von denen beispielhaft ein Kontrollgerät für

Kurzdarstellung

Vakuumventile sowie eine Steuerung zum Ausheizen des Vakuumsystems genauer vorgestellt werden.

Im Anschluss wird die Zusammenstellung einer Messelektronik aus überwiegend vorhandenen Komponenten gezeigt, mit der erste Testmessungen mit dem Gesamtaufbau durchgeführt wurden.

Die Ergebnisse dieser Testmessungen werden abschließend präsentiert. Nach einer Kalibrierung des Piezo-Aktuators an der Topographie der Au(111)-Oberfläche wird anhand von Stehwellenmustern auf der Cu(111)-Oberfläche ein Höhen-Auflösungsvermögen von unter 3 pm gezeigt. Die Langzeit-Stabilität und Funktionstüchtigkeit des Mikroskops im externen Magnetfeld bei tiefen Temperaturen werden erfolgreich überprüft, indem eine Anordnung aufgedampfter Kobalt-Inseln wiederholt abgebildet wird. Abschließende spektroskopische Messungen an Blei zeigen eine verbreiterte Supraleiter-Energielücke, deren mögliche Ursachen eingegrenzt und diskutiert werden.

Abstract

In this thesis I present the development, the construction and the commissioning of a scanning-tunneling microscope operating under ultra-high vacuum conditions.

The vacuum set-up consists of three vacuum chambers. Tunneling tips and samples can be transferred into the preparation chamber where they are prepared for future measurements. In this chamber, a cleaning by ion bombardment and heating, a deposition of adsorbates using evaporators and first check measurements using either a LEED or an AES instrument are possible. Inside the storage chamber, up to 30 objects can be stored under ultra-high vacuum conditions. From there, they are transferred into the STM chamber where the STM head can be equipped with tunneling tips and samples. Additionally, an evaporator allows one to deposit adsorbates on the cold sample inside the microscope.

The microscope head was developed specially for this setup and completed as part of the work presented in this thesis. Some modifications to the original design are shown which mainly lead to improved running characteristics of the slip-stick piezoelectric motors.

Measurements at temperatures below 4 K are possible using a helium-bath cryostat with an integrated vaporization stage. The cryostat holds a two-axis superconducting magnet that enables measurements in a variable magnetic field. Normal to the sample, field intensities up to 8 T can be achieved. In one direction perpendicular to this axis, a field up to 3 T can be generated. Measures for a thermal connection of the microscope to the cryostat are shown. They guarantee both, a good thermal contact between microscope and cryostat and a low heat input through the needed electrical connections. Finally, it is shown that the mounting of the microscope neither increases the consumption of liquid helium nor the final working temperature of 1.00 K.

An analysis of the causes for strong mechanical vibrations of the microscope is presented. A permanent excitation of the vaporization stage caused by the active vibration-isolation system is identified as one source. Measures eventually enabling stable tunneling conditions are introduced: The conversion of the vibration-isolation into a purely passive system, a modification of the sample fixation and an additional bracing of the microscope.

A newly-developed system control for controlling and monitoring the experimental setup is presented. A control program allows one to access multiple components of the experimental setup such as vacuum pumps or valves. As part of this system, several devices were developed. A control unit for vacuum valves and a device for controlling a vacuum-bakeout are presented as examples.

A set of measurement control electronics is introduced which mostly consists of already existing components. With this setup primary measurements were taken.

Abstract

In the final part of this thesis, results of these measurements are presented. After a calibration of the piezo-electric actuator on the Au(111)-surface a height-resolution of less than 3 pm is shown by imaging standing-wave pattern on the Cu(111)-surface. A long-term stability and operational reliability of the microscope at low temperatures in an external magnetic field are confirmed by imaging a set of deposited cobalt islands repetitively. Scanning tunneling spectroscopy measurements performed on a Pb(111)-surface show a broadened superconducting gap. Possible causes for this broadening are narrowed down and discussed.

Einleitung

Mikroskope werden seit hunderten von Jahren genutzt, um Objekte durch Betrachtung eines vergrößerten Abbilds zu studieren. Mit herkömmlichen optischen Mikroskopen können allerdings keine Objekte wahrgenommen werden, die deutlich kleiner sind als die Wellenlänge des genutzten Lichts. Diese Limitierung im Bereich von 100 nm verhinderte so für eine lange Zeit eine Betrachtung der tausendfach kleineren atomaren Struktur von Festkörperoberflächen. In den 1930er-Jahren war es mit dem Feldelektronenmikroskop [1] dann erstmals möglich, einzelne Atome auf einer Festkörperoberfläche abzubilden. Da die Proben aber in Form sehr feiner Nadeln vorliegen müssen, sind dem praktischen Einsatz dieser Technik Grenzen gesetzt. In den folgenden Jahrzehnten wurden alternative Methoden zur Untersuchung von Festkörperoberflächen entwickelt, die zum Beispiel auf der Streuung von Elektronen [2] oder auf dem Photoelektrischen Effekt [3] beruhen. Sie erlauben einen tiefen Einblick in die atomare Struktur von Festkörperoberflächen, vereinen aber den Nachteil, über einen Bereich der Oberfläche zu mitteln.

Dies änderte sich mit der Entwicklung des ersten Rastertunnelmikroskops Anfang der 1980er-Jahre [4, 5]. Es erlaubte erstmals, die Struktur von elektrisch leitfähigen Probenoberflächen atomar aufgelöst abzubilden. Durch diese überlegene Eigenschaft etablierte sich die Rastertunnelmikroskopie innerhalb weniger Jahre als eine Standardmethode der Oberflächenphysik. Neben der Abbildung der geometrischen Struktur wurde die Rastertunnelmikroskopie zur Spektroskopie der elektronischen Struktur von Proben entwickelt [6]. Da bei der Tunnelspektroskopie eine niedrige Proben temperatur entscheidend ist, entstanden erste Tieftemperatur-Rastertunnelmikroskope [7–10], die bei Temperaturen bis zum Siedepunkt von Flüssighelium bei 4,2 K oder durch Einsatz des ^3He -Isotops auch darunter [11] betrieben werden konnten.

Seit diesen ersten Jahren der Rastertunnelmikroskopie wurden eine Vielzahl von verbesserten Mikroskopen aufgebaut. So sind eine stabile Spitzenpositionierung durch rohrförmige Piezo-Aktuatoren [12] sowie unter Vakuum-Bedingungen austauschbare Proben [13] und Tunnelspitzen [14] mittlerweile Standard geworden. Durch neu entwickelte Mischkryostate konnten in den letzten Jahren Mikroskope aufgebaut werden, die Proben temperaturen von 10 mK [15] erreichen können.

In dieser Arbeit werden die Entwicklung, der Aufbau und die erste Inbetriebnahme eines Tieftemperatur-Rastertunnelmikroskops vorgestellt, welches im Ultrahochvaku-

Einleitung

um bei Temperaturen von unter 2 K arbeitet und daher in dieser Arbeit als 2K-STM¹ bezeichnet wird. In Messposition befindet sich das Mikroskop² im Zentrum eines supraleitenden Spulenmagneten, der entlang der Probennormalen ein Magnetfeld³ von 8 T und entlang einer senkrecht zur Probennormalen stehenden Richtung ein Magnetfeld von 3 T aufbauen kann. Dadurch eröffnet sich die Möglichkeit, Probensysteme im Feld des Magneten zu präparieren, Tunnelspitzen in einer vorgegebenen Richtung zu magnetisieren oder Effekte unter Einfluss eines externen Magnetfelds zu untersuchen.

Das erste Kapitel dieser Arbeit behandelt den experimentellen Aufbau des 2K-STM. Nach einer kompakten Vorstellung der gesamten Anlage in Abschnitt 1.1 werden die drei Vakuumkammern des 2K-STM mit ihren Anbauten vorgestellt: Die Präparationskammer zur Vorbereitung von Proben und Tunnelspitzen für die Messung, die Lagerkammer zur Aufbewahrung von Objekten im Ultrahochvakuum sowie die STM-Kammer zum Bestücken des Mikroskops. Anschließend wird das Mikroskop zusammenfassend vorgestellt. Im Rahmen dieser Arbeit durchgeführte Modifikationen am Mikroskop werden in Abschnitt 1.5.2 gezeigt. Schließlich werden der Kryostat und die durchgeführte Adaptierung und Verkabelung für den Betrieb des Mikroskops vorgestellt. Die Ergebnisse der Inbetriebnahme von Einzelkomponenten und als Folge durchgeführte Verbesserungen werden gezeigt, wobei ein Fokus auf die Elimination von Schwingungen des Gesamtaufbaus gelegt wird.

Für die Steuerung des 2K-STM wurde eine umfangreiche Anlagensteuerung aufgebaut, die im zweiten Kapitel vorgestellt wird. Im Rahmen dieser Arbeit wurden Geräte entwickelt, von denen insbesondere ein Steuergerät für Vakuumventile sowie eine Steuerung zum Ausheizen des Vakuumsystems im Kontext ihrer Anwendung im 2K-STM dargestellt werden. Weil für die Steuerung der Messungen noch keine vollständige Messelektronik vorhanden war, musste eine vorläufige Steuerung zusammengestellt werden. Sie wird in Abschnitt 2.5 vorgestellt.

Da die Theorie der Rastertunnelmikroskopie mittlerweile in die Lehrbücher eingegangen ist [17, 18], wird zu Beginn des dritten Kapitels lediglich eine kompakte Darstellung der Theorie gegeben. Anschließend werden erste Messungen mit dem gesamten Aufbau gezeigt. An der Au(111)-Oberfläche wird eine Kalibrierung des Piezo-Aktuators durchgeführt. Das Auflösungsvermögen des Mikroskops und die Stabilität im externen Magnetfeld werden an der Cu(111)-Oberfläche überprüft, auf die einzelne Kobalt-Inseln aufgedampft wurden. Abschließend werden erste Tunnelspektroskopie-Messungen an einer Blei-Probe gezeigt.

¹von *engl.* Scanning Tunneling Microscope

²In dieser Arbeit wird der Rastertunnelmikroskopkopf als Mikroskop bezeichnet, im Gegensatz zum gesamten Aufbau, dem Rastertunnelmikroskop oder 2K-STM.

³Korrekterweise müsste man hier von einer magnetischen Flussdichte sprechen. Entsprechend der aktuellen Lehrbuchliteratur [16] wird sie in dieser Arbeit als magnetische Feldstärke bezeichnet.

1. Experimenteller Aufbau

In diesem Kapitel soll der Aufbau des 2K-STM vorgestellt werden. In Abschnitt 1.1 wird vorweg ein kurzer Überblick über die gesamte Anlage gegeben. In den darauf folgenden Abschnitten 1.2 bis 1.6 werden dann die einzelnen Vakuumkammern und der Kryostat in ihrem Aufbau genauer gezeigt. Abschließend werden in Abschnitt 1.7 Maßnahmen zur Reduktion von mechanischen Schwingungen im Gesamtaufbau vorgestellt, die vor der Erstinbetriebnahme des 2K-STM durchgeführt wurden.

1.1. Übersicht über die Gesamtanlage

Abbildung 1.1 zeigt eine Darstellung des 2K-STM. Das Vakuumsystem besteht aus drei Kammern:

Die in Rot gezeichnete Präparationskammer dient zur Vorbereitung von Spitzen und Proben für eine spätere Messung im Rastertunnelmikroskop. Alle im Vakuum benötigten Objekte, wie zum Beispiel die zu untersuchenden Proben oder Tunnelspitzen, werden über eine Schleuse in die Präparationskammer gebracht. Dort können sie mittels eines Vier-Achsen-Manipulators auf unterschiedliche Ebenen gefahren werden. Auf diesen Ebenen stehen unterschiedliche Präparations- und Analysestationen bereit: Mittels Ionenbeschuss und nachfolgendem Heizen auf dem Manipulator kann die Probe gereinigt werden. Resistive- sowie Elektronenstrahlverdampfer machen es möglich, Adsorbate kontrolliert auf die Probenoberfläche aufzutragen. Bevor die Probe ins Mikroskop transferiert wird, kann mittels niederenergetischer Elektronenbeugung (LEED) und Augerelektronenspektroskopie (AES) das Präparationsergebnis überprüft werden.

Die Lagerkammer (in Abbildung 1.1 in Orange gezeichnet) dient zur Aufbewahrung von bis zu 30 Proben unter Ultrahochvakuumbedingungen. Hierzu steht eine Ionengetterpumpe [H1]¹ mit einem Saugvermögen von 500l/s zur Verfügung, die im Messbetrieb auch die Präparationskammer pumpt. An der Lagerkammer sind zwei Transferstangen befestigt, mit denen die Präparationskammer beziehungsweise die STM-Kammer erreicht werden.

Die Messungen finden im Mikroskop statt, welches mit dem Kryostaten verbunden ist. Der Kryostat (in Abbildung 1.1 grün gezeichnet) nimmt im unteren Teil die

¹Für extern bezogene Komponenten werden die Bezugsquellen im Anhang dieser Arbeit aufgeführt. Wenn nicht anders angegeben, wurden gleiche oder ähnliche Produkte (zum Beispiel alle Druckmesszellen) vom selben Hersteller bezogen.

1. Experimenteller Aufbau

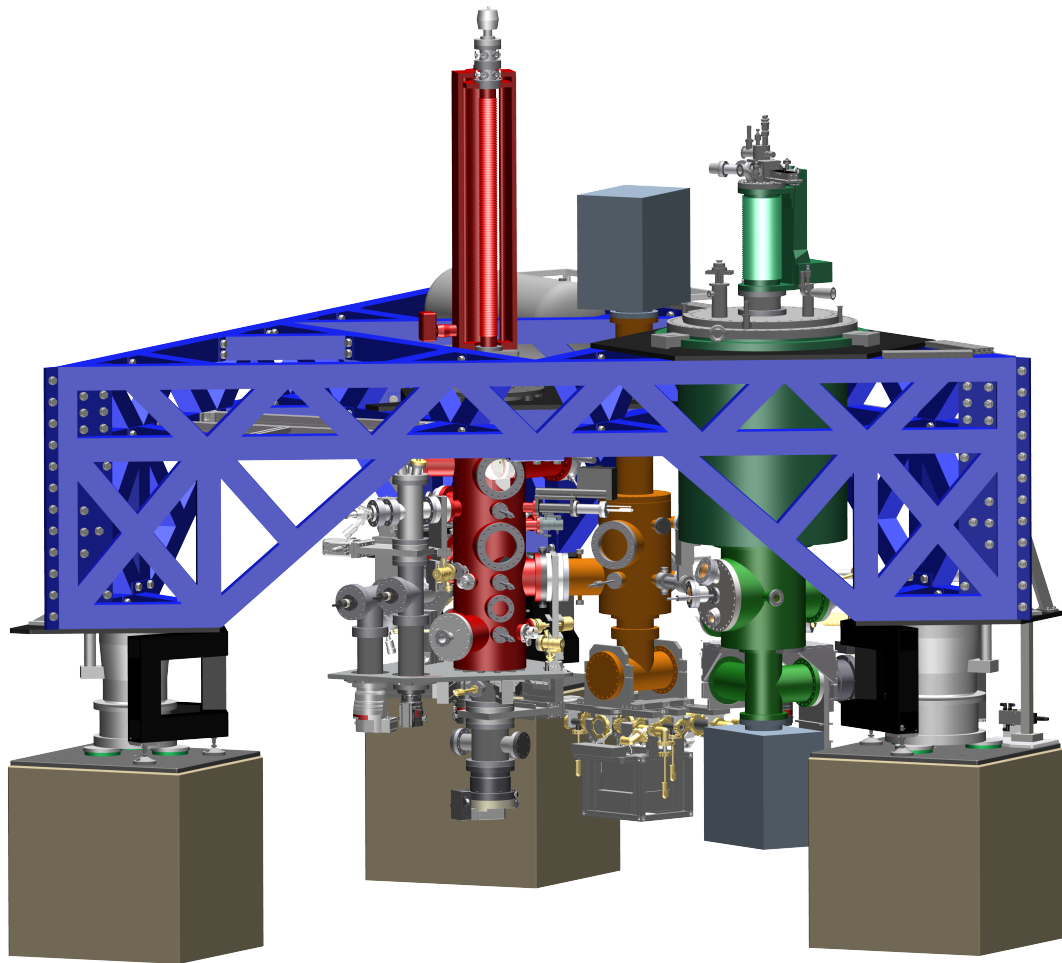


Abbildung 1.1. – Übersicht über die Gesamtanlage: Die Anlage besteht aus drei Vakuumkammern: Der Präparationskammer (rot gezeichnet), der Lagerkammer (orange gezeichnet) und der STM-Kammer mit dem Kryostaten (grün gezeichnet). Die Kammern werden von einem Edelstahlrahmen (blau gezeichnet) gehalten, der mittels dreier Luftfedern (hellgrau gezeichnet) vom Laborboden isoliert aufgestellt ist.

1.2. Die Präparationskammer

STM-Kammer auf. Über einen Manipulator kann das Mikroskop zum Bestücken mit der Tunnelspitze oder einer Probe in die STM-Kammer gefahren werden. Zur Messung wird das bestückte Mikroskop dann wieder hoch in den Kryostaten gezogen. Dort kann das Mikroskop auf Temperaturen unter 2 K abgekühlt werden. Es steht ein supraleitender Magnet zur Verfügung, der in vertikaler Richtung (und damit in Richtung der Normalen der Probenoberfläche) ein Magnetfeld von bis zu 8 T und in einer horizontalen Richtung ein Magnetfeld von bis zu 3 T erzeugt. Es ist möglich, beide Magnetspulen gleichzeitig zu betreiben und somit ein zweidimensionales Vektorfeld zu erzeugen. In dieser Betriebsart des Magneten ist die resultierende Feldstärke auf 1 T begrenzt, wie in Abschnitt 1.6.3 genauer erläutert wird.

Die Vakuumkammern werden von einem Edelstahlrahmen aufgenommen, der auf drei Luftfedern ruht. Diese Federn sollen die Anlage von Schwingungen des Laborfußbodens isolieren, die sonst die Messungen negativ beeinflussen würden. Die drei Seiten des Rahmens sind jeweils 4,1 Meter lang, die Gesamthöhe der Anlage beträgt am höchsten Punkt 3,8 Meter. Inklusiv des Rahmens hat die Anlage eine Masse von etwa 12 Tonnen. Sie ist untergebracht in einem zweigeschossigen Kellerlabor, dessen unteres Geschoss über ein eigenes Fundament verfügt, welches die Anlage trägt.

1.2. Die Präparationskammer

Die Präparationskammer besteht aus einer Ultrahochvakuumkammer, die nach unseren Spezifikationen extern gefertigt wurde [H2]. Die Kammer besitzt 31 Flansche, die hauptsächlich auf vier Ebenen verteilt sind, auf denen verschiedene Präparations- und Analyseschritte durchgeführt werden. Um beim manuellen Bestücken eine gute Sicht auf die angebauten Stationen zu haben, befinden sich zwischen diesen Ebenen Fenster mit einem Durchmesser von 160 mm sowie weitere kleinere Kontrollfenster. Abbildung 1.2 zeigt die Präparationskammer sowie die Präparations- und Analyseebenen.

Im Folgenden werden die Ebenen und die dort möglichen Präparations- oder Analysemöglichkeiten vorgestellt. Um den Aufbau der einzelnen Stationen besser verständlich zu machen, werde ich zunächst das Transfersystem des 2K-STM vorstellen, mit dem verschiedenste Objekte im Vakuum transferiert werden können.

1.2.1. Das Transfersystem

Beim Entwurf des 2K-STM wurde auf eine Kompatibilität zu dem Probensystem Wert gelegt, welches die meisten Experimente in unserer Arbeitsgruppe nutzen und das in Referenz [19] erstmalig beschrieben wurde. Abbildung 1.3 zeigt einen Probenträger dieses Systems. Die eigentliche Probe wird in eine Aussparung im Probenträger gelegt und über ein Tantalblech mit zwei Schrauben fest mit dem Träger verschraubt.

Der Transfer im Vakuum geschieht über zwei senkrecht zueinander stehende Lochpaare mit unterschiedlichen Lochabständen: Auf einem Wobblestick sitzt der Träger

1. Experimenteller Aufbau

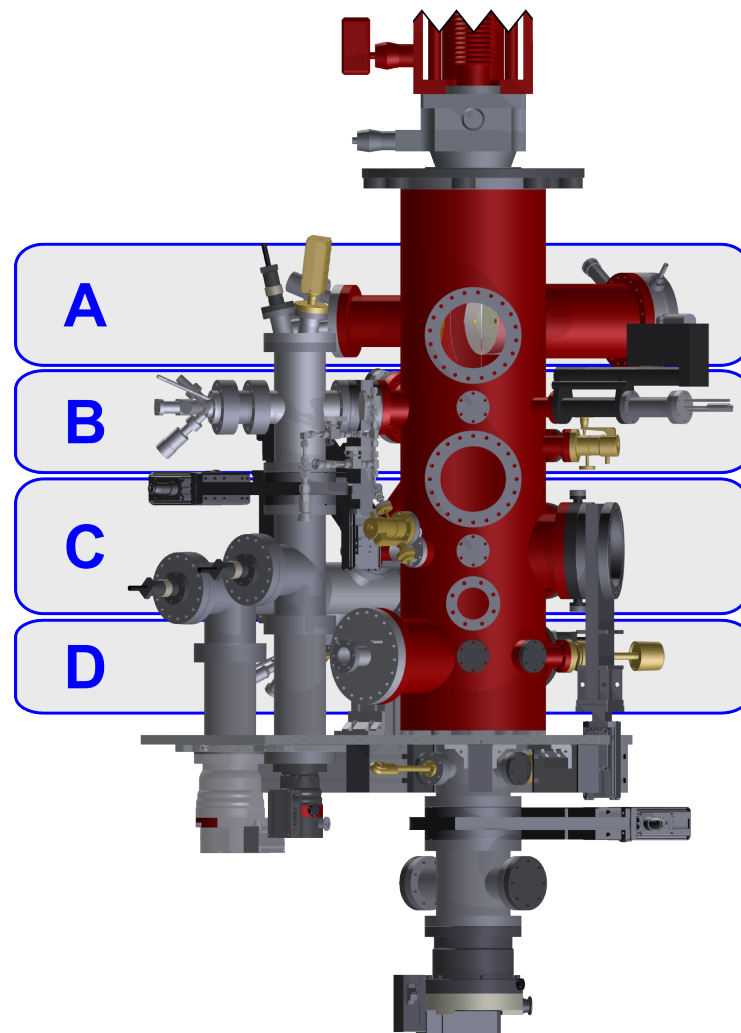


Abbildung 1.2. – Die Präparationsebenen: Die Präparationskammer ist in vier Präparations- und Analyseebenen aufgeteilt: (A) Analyseebene, (B) Verdampferebene, (C) Transferebene und (D) Erweiterungsebene.

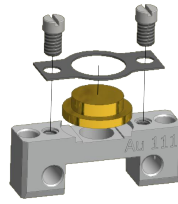


Abbildung 1.3. – **Der Probenträger:** Die Probe wird mittels eines Tantalblechs mit dem Probenträger verschraubt. Der Träger hat zwei senkrecht zueinander stehende Lochpaare, die eine Übergabe zwischen einem Wobblestick und einer Station erlauben.

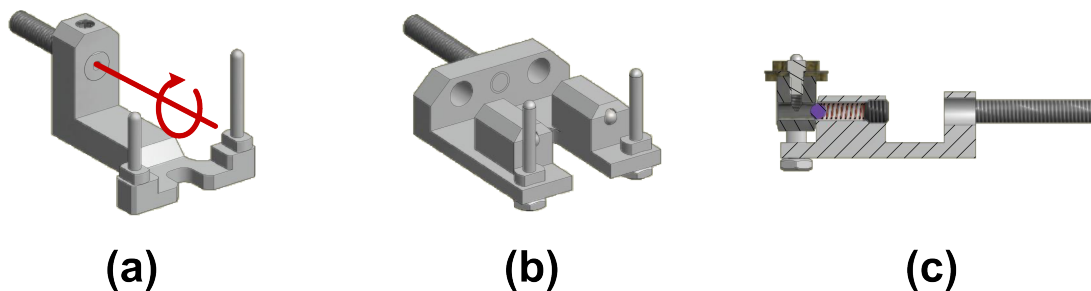


Abbildung 1.4. – **Wobblestickaufsätze:** (a) Aufsatz in der Präparations- und Lagerungskammer, in rot gezeichnet die Drehachse. (b) Sichernder Aufsatz in der STM-Kammer. (c) Schnitt durch den sichernden Aufsatz.

jeweils auf dem äußeren Lochpaar. Auf Transferstangen, Präparationsstationen und im Mikroskop sitzt die Probe auf dem inneren Lochpaar. So ist es möglich, die Probe sicher auf eine Station zu setzen und danach den Wobblestick abzuziehen.

Abbildung 1.4 zeigt die verschiedenen Transferaufsätze, die an den Wobblesticks befestigt werden. Im Teilbild (a) ist der Standardaufsatz gezeigt, wie er in ähnlichen Ausführungen in der Präparationskammer und der Lagerkammer benutzt wird. Er stellt ein Stiftpaar zur Verfügung, das in das äußere Lochpaar des zu transferierenden Objekts gesteckt wird. Einer der Stifte kann länger ausgeführt werden. Dies erleichtert das Aufnehmen eines Trägers, da zu Beginn nur ein Loch - anstelle von zweien - „getroffen“ werden muss. Ein Nachteil dieses Aufsatzes ist die eingeschränkte Drehbarkeit: Dreht man den Wobblestick mehr als 90° aus der Ruhelage um die in Teilbild (a) in rot eingezeichnete Drehachse, so fällt der Träger vom Aufsatz. Im Mikroskop, das in Abschnitt 1.5 vorgestellt wird, muss die Probe aber „über Kopf“ eingesetzt werden. Daher wird dort der in Teilbild (b) gezeigte Aufsatz genutzt, der eine vollständige Drehung erlaubt. Er wurde von mir für diesen Zweck entwickelt und erstmals in Referenz [20] beschrieben. Seine Funktionsweise wird in der Schnittansicht in Teilbild (c) deutlich. Im Körper des Aufsatzes befinden sich zwei Kugeln (violett gezeichnet), die über je eine Feder in einem Führungsloch nach Außen gedrückt werden, das Loch aber nicht verlassen können. Setzt man einen Probenträger auf, so drückt er die Kugeln zurück, bis er komplett aufsitzt. Dann sind die Führungslöcher der Kugeln und das

1. Experimenteller Aufbau

innere Lochpaar des Probenträgers zueinander ausgerichtet, die Kugeln springen in das innere Lochpaar und fixieren so den Probenträger. Zum Abziehen des Probenträgers setzt man ihn mit dem inneren Lochpaar auf eine Station. Die Stifte der Station drücken dann die Kugeln zurück, der Träger ist jetzt nicht länger fixiert und der Wobblestick kann abgezogen werden.

Im Zuge der Inbetriebnahme des Transfersystem zeigte sich, dass das Aufstecken von Transferobjekten auf die sichernden Träger teilweise nur mit höherem Kraftaufwand möglich war. Daher wurden alle Transferobjekte mit kleinen Fasen an den Kanten ausgestattet, die ein Wegdrücken der Federbleche beziehungsweise der Sicherungskugeln erleichtern. Nach dieser Modifikation ist ein problemloser Transfer mit allen Trägern möglich.

1.2.2. Die Transferebene

Die Präparation einer Probe oder einer Tunnelspitze beginnt in der Transferebene, die in Abbildung 1.5 in einer Schnittansicht dargestellt ist.

Der Zugang von Außen in die Präparationskammer geschieht über eine Vakuumschleuse. Sie kann mit einem pneumatisch angesteuerten Vakuumventil [H3] von der Präparationskammer abgetrennt werden. Sofern die Schleuse belüftet ist, besteht durch das Entfernen eines Fensters Zugang zu einer Transferstange [H4] mit einer Transfergabel für bis zu fünf zu transferierende Objekte, die in Abbildung 1.6 (a) dargestellt ist. Aufgrund eines Produktionsfehlers der Präparationskammer sind die Schleuse und der Wobblestick, mit dem die Schleuse bedient wird, nicht exakt zueinander ausgerichtet. Um diesen Winkelfehler auszugleichen, sind die Stifte drehbar gelagert. Sobald die Transferstange in die Präparationskammer geschoben ist, lassen sich die Stifte dann mit dem Wobblestick ausrichten. Ein federbelastetes Andruckstück verhindert ein ungewolltes Ausschwenken des drehbaren Teils des Aufsatzes.

Mit der Schleuse ist eine Turbomolekularpumpe [H5] verbunden, die ein separates Anpumpen der Schleuse erlaubt.

Über die Schleuse ins Vakuum gebrachte Objekte können - wenn nötig nach einer Präparation - aus der Transferebene mit einer Transferstange in die benachbarte Lagerkammer gebracht werden. Abbildung 1.6 (b) zeigt eine Explosionszeichnung des Aufsatzes an der Transferstange. Er muss drehbar gelagert sein, um den Winkel zwischen den Transferpositionen in den Kammern auszugleichen. Ein Federdraht (rot gezeichnet), der gegen die Führungswelle drückt, unterbindet eine zu freie Drehbewegung. Objekte auf der Transferstange werden durch zwei Federbleche seitlich festgeklemmt. Dies erlaubt sehr schnelle Transferprozesse zwischen den Kammern, da nicht länger die Gefahr besteht, dass Objekte aufgrund von Vibrationen der Transferstange von den Stiften fallen.

Zu präparierende Objekte werden aus der Schleuse auf einen kommerziell erhältlichen Vier-Achsen-Manipulator [H6] mit einem selbst entwickelten Manipulatorkopf gesetzt. Er kann je nach Bedarf in das Zentrum der Transferebene gefahren werden;

1.2. Die Präparationskammer

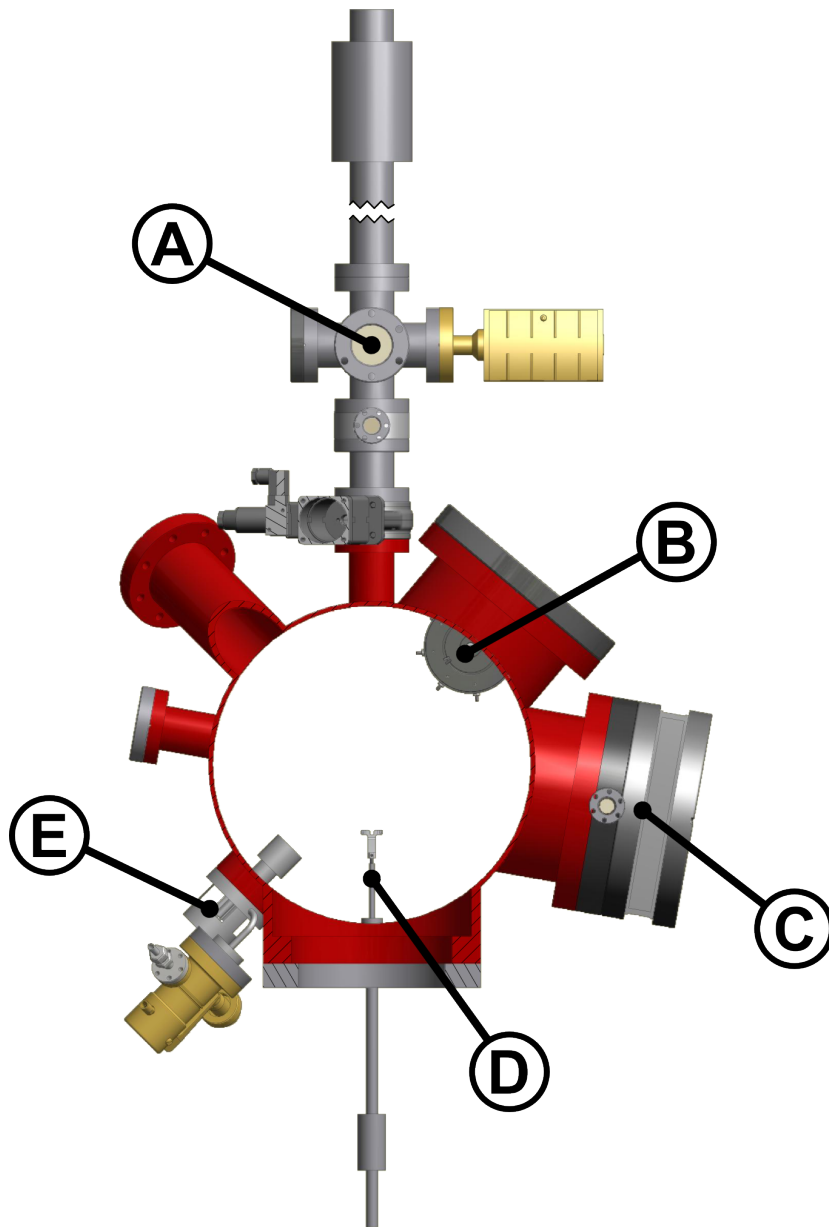


Abbildung 1.5. – Die Transferebene: (A) Vakuumschleuse, (B) Lager-Karussell, (C) Übergang zur Lagerkammer, (D) Wobblestick, (E) Ionenquelle mit Gasdosierventil. Es steht ein Erweiterungsflansch zur Verfügung. Angeschnitten gezeichnet ist ein Zugangsrohr für die oberhalb liegende Verdampfer Ebene. Die Probe befindet sich auf dem Manipulatorkopf im Zentrum der Ebene und wurde aus Gründen der Übersichtlichkeit nicht mitgezeichnet.

1. Experimenteller Aufbau

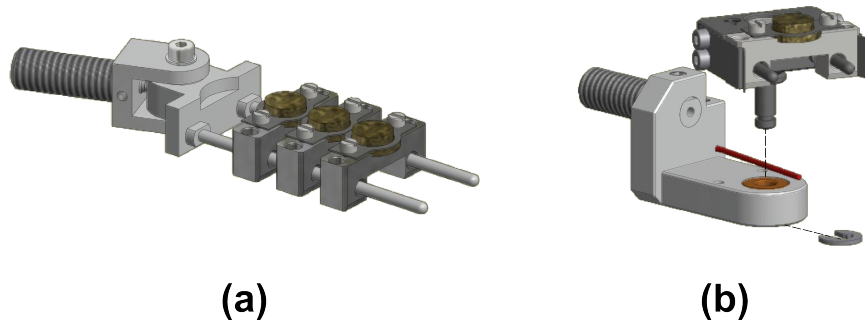


Abbildung 1.6. – **Transferstangenaufsätze:** (a) Aufsatz für die Schleuse, (b) Explosionszeichnung des Aufsatzes für den Transfer zwischen den Kammern.

in Abbildung 1.5 wurde er aus Gründen der Übersichtlichkeit nicht mit abgebildet. Der Manipulator erfüllt zwei Aufgaben: Er transportiert die zu präparierenden Tunnelspitzen und Proben auf die einzelnen Präparations- und Analyseebenen und positioniert sie dort im Arbeitspunkt der jeweiligen Station. Des Weiteren werden für die Präparation benötigte Objekte, wie zum Beispiel schleusbare Verdampfer, mit dem Manipulator zu den Stationen gebracht. Die zweite Aufgabe besteht im Heizen der Probe direkt auf dem Manipulatorkopf, um ein Umsetzen auf eine weitere Station bei wiederkehrenden Ionenbeschuss- und Heizzyklen zu vermeiden. In lateraler (xy-) Richtung kann der Manipulator jeweils 25 mm aus dem Zentrum der Kammer gefahren werden, entlang der Kammerachse (z-Achse) hat er einen Gesamthub von 800 mm. Der Manipulator ist darüber hinaus um die z-Achse drehbar, so dass die Probe auf einer Manipulationsebene zu verschiedenen Stationen hin ausgerichtet werden kann. Alle Achsen des Manipulators sind aufgrund des großen Hubs und des schwierigen räumlichen Zugriffs motorisiert. In Abschnitt 2.4 wird auf die Steuerung dieser Motoren genauer eingegangen.

Am Manipulator ist ein Manipulatorkopf befestigt, der in Abbildung 1.7 dargestellt ist. Sein Design basiert auf ähnlichen Köpfen, die bereits in unserer Arbeitsgruppe eingesetzt werden [21, 22], die Konstruktion wurde allerdings für die Gegebenheiten im 2K-STM deutlich abgeändert. Der Manipulatorkopf besteht aus einem Grundgerüst, welches fest mit dem Manipulator verbunden ist. An das Grundgerüst sind zwei Träger elektrisch isoliert angebracht, in denen - ebenfalls elektrisch isoliert - je ein Stiftpaar sitzt. Jeder dieser Stifte ist einzeln elektrisch kontaktiert. Die auf einen Träger montierte Probe wird mit der Probenoberfläche nach außen auf eines der Stiftpaare gesetzt, auf dem anderen Stiftpaar sitzt ein Filament. Sowohl der Probenträger als auch das Filament sind unter Vakuumbedingungen austauschbar. Zum Heizen der Probe wird ein Strom durch das Filament geleitet, der es zum Glühen bringt. Um Proben allein durch die abgestrahlte Wärme des Filaments auf Temperaturen über 400 °C zu bringen, sind Ströme notwendig, die das Filament stark verdampfen lassen. Dies führt zu kurzen Lebensdauern der Filamente und einer Kontamination des

1.2. Die Präparationskammer

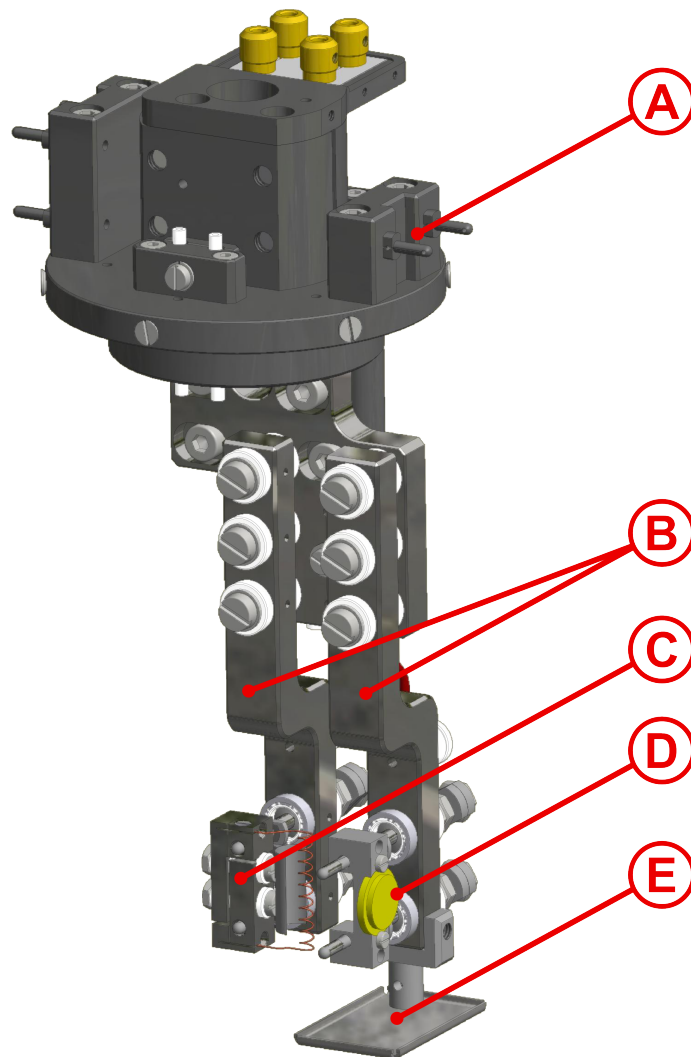


Abbildung 1.7. – Der Manipulatorkopf: Probe (D) und Filament (C) sitzen auf je einem Stiftpaar, welches in einen Träger (B) gesetzt ist. Zum Abhalten schmelzender Proben ist ein Auffangblech (E) montiert. Zum Transport auf andere Stationen sind weitere Steckplätze (A) vorhanden.

1. Experimenteller Aufbau

Manipulatorkopfes. Daher wird zusätzlich eine Ionenstoß-Heizung genutzt, bei der Hochspannungen bis zu 2000 V an die Probe angelegt werden.

Bei dem Design des Manipulatorkopfes wurde auf lange Wartungsintervalle Wert gelegt. Funkenschlag ist bei vielen Manipulatoren ein Problem: Durch verdampfendes Metall werden Isolatorkeramiken leitend - durch die angelegte Hochspannung kommt es zu Spannungsüberschlägen und letztlich zu einem Einbrechen der Hochspannung. Im hier vorgestellten Design wurden zwei Maßnahmen ergriffen, um dieses Problem zu umgehen. Da die Träger gegenüber den Stiften und dem Grundgerüst isoliert sind, führt ein Bedampfen der Keramiken an den Stiften nicht zu einem Kurzschluss. Erst wenn auch die Verbindung zum Grundgerüst leitend wird, bricht die Hochspannung ein. Als zweite Maßnahme sind beide Träger so ausgeführt, dass sie sowohl hohe Ströme als auch hohe Spannungen führen können. Ist nur ein Stift der Probenaufnahme kurzgeschlossen, kann auf dieser Position immer noch das Filament betrieben und die Probe auf der eigentlichen Filamentposition auf Hochspannung gelegt werden. Durch die stromfeste Ausführung der Zuleitung für Ströme bis zu zehn Ampere können Halbleiterproben auf beiden Positionen auch rein resistiv geheizt werden.

Die Materialien des Manipulatorkopfs sind so gewählt, dass sie hohen Temperaturen bis zu 2000 °C stand halten. Stifte, Träger und der untere Teil des Grundgerüsts bestehen aus Molybdän, die Keramiken aus Aluminiumoxid. Die Zuleitungen zu den Stiften sind im unteren Bereich mit Molybdändraht ausgeführt, der dann im kälteren Bereich über Schraubklemmen auf Kupferlitze übergeben wird.

Der Manipulatorkopf verfügt im oberen Bereich über zwei weitere Aufnahmen. Diese dienen vor allem als Transportplatz für Filamente oder Verdampfer, die so zu anderen Stationen gefahren werden können. Da am Boden der Präparationskammer eine Turbomolekularpumpe angebracht ist, kann eine durch Überhitze schmelzende und herabtropfende Probe großen Schaden hervorrufen. Daher wurde unter dem Probenstiftpaar ein Auffangblech montiert, das im Notfall Metalltropfen auffängt.

Die Reinigung der meisten Proben geschieht über wiederkehrenden Ionenbeschuss mit nachfolgendem Heizen auf dem Manipulator. Für den Ionenbeschuss steht eine kommerziell erhältliche Ionenquelle [H7] zur Verfügung, der über ein Feindosierventil [H8] das zu ionisierende Gas zugeführt wird. Abbildung 1.8 zeigt die Zuführung des Gases zum Dosierventil. Da in den meisten Fällen Argon genutzt wird, ist auf dem Rahmen des 2K-STMs eine Argon-Druckgasflasche mit einem Volumen von zehn Litern bei einem Fülldruck von 200 bar befestigt. Von einem Flaschendruckminderer führt ein Edelstahlrohr zu einer Verteilerstation vor dem Dosierventil. Durch die permanent mit Überdruck angeschlossene Argon-Zuleitung ist ein Abpumpen und Reinigen der Zuleitung vor dem Öffnen des Dosierventils nicht nötig. Darüber hinaus ist die Zuführung von Argon aus einer Standard-Druckgasflasche um mehr als das Hundertfache günstiger als der Bezug von Argon aus dem sonst verwendeten Minican-System [H9].

Neben der Argonleitung kann an der Verteilerstation ein weiteres Gas über einen Schnellverschluss angeschlossen werden. Ein Zugang für eine externe Pumpe erlaubt es,

1.2. Die Präparationskammer

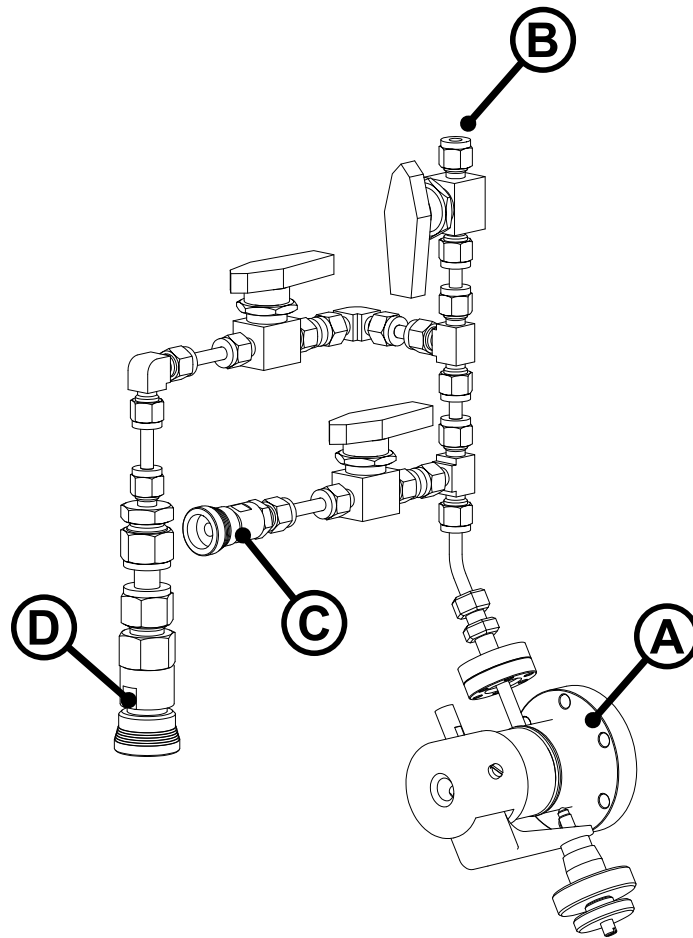


Abbildung 1.8. – Das Gassystem: Ein Rohrsystem führt dem Feindosierventil (A) Gas zu. Von oben kommend ist der Zugang aus der permanent angeschlossenen Gasflasche (B) gezeichnet, zentral im Bild befindet sich der Anschluss für externe Gasflaschen (C), nach unten abgehend der Pumpanschluss (D). Jeder Zugang lässt sich einzeln über Kugelhähne abtrennen.

1. Experimenteller Aufbau

bei einem Gaswechsel das Rohrsystem abzupumpen. Das gesamte Gassystem wurde mit Komponenten aus dem Swagelock-System [H10] aufgebaut.

Da die Reinigung von Proben im Messbetrieb einen immer wiederkehrenden Prozess darstellt, der je nach Anzahl der benötigten Zyklen mehrere Stunden in Anspruch nimmt, ist eine Vollautomatisierung dieses Vorgangs eine immer wieder formulierte Anforderung. In unserer Arbeitsgruppe scheiterten in den letzten Jahren mehrere Versuche, eine derartige Automatisierung umzusetzen. Einzig die in Referenz [21] beschriebene Anlage enthält eine Steuerung, die einen einzelnen Heizzyklus regulieren kann, nicht allerdings den Ionenbeschuss und folglich auch keine Abfolgen von Heiz- und Ionenbeschusszyklen. Um die Präparation zu steuern, muss man in der Lage sein, die Netzteile für die Hoch- und Filamentspannung, die Steuerelektronik der Ionenquelle, das Feindosierventil sowie ein Pyrometer zu kontrollieren. Darüber hinaus muss eine Möglichkeit geschaffen werden, die Probe wahlweise auf Hochspannung zu legen (zum Heizen) oder über ein Amperemeter zu erden (zur Strommessung während des Ionenbeschusses). Für das 2K-STM habe ich eine Steuerung umgesetzt, die frei definierbare Abfolgen von Ionenbeschuss- und Heizzyklen durchführt.

Kern dieser Steuerung ist ein PC-Programm, welches über eine grafische Benutzeroberfläche erlaubt, die Parameter und die Abfolge der Präparationsschritte zu konfigurieren. Der Ablauf der Präparation wird dann vom Programm gesteuert. Während der Ionenbeschuss durch die Steuerelektronik der Ionenquelle weitgehend autark abläuft, musste für die Probenheizung ein PID-Regler implementiert werden, der durch Kontrolle des Filamentstroms die Proben temperatur konstant hält. Für die Steuerung des Feindosierventils und die Kontaktierung der Probe wurde eine Mikroprozessor-gesteuerte Elektronik entwickelt. Sie erzeugt eine Steuerspannung für das Feindosierventil und schaltet über Hochspannungsrelais den Probenkontakt zwischen einem integrierten Amperemeter und der extern zugeführten Hochspannung um. Für alle Geräte standen keine passenden Softwaretreiber zur Verfügung, so dass ich diese entwickeln musste. Sie basieren auf dem in Abschnitt 2.1 vorgestellten IVI-System. Dadurch ist es nun möglich, die hier entwickelte Steuersoftware ohne Änderungen auch auf andere Anlagen zu übertragen, sofern diese über Geräte mit einer digitalen Schnittstelle verfügen.

Neben der Probenreinigung und dem Transfer können in der Transferebene in einem Probenkarussell bis zu 30 Objekte aufbewahrt werden. Das Funktionsprinzip des Karussells wird in Abschnitt 1.3 genauer erläutert.

1.2.3. Die Verdampfer Ebene

Zum Aufbringen von Adsorbaten auf Proben und zum Beschichten der Tunnelspitze befinden sich in der Präparationskammer zwei Elektronenstrahlverdampfer sowie eine resistiv arbeitende Heizstation. Die Quellen befinden sich auf der in Abbildung 1.9 dargestellten Verdampfer Ebene.

1.2. Die Präparationskammer

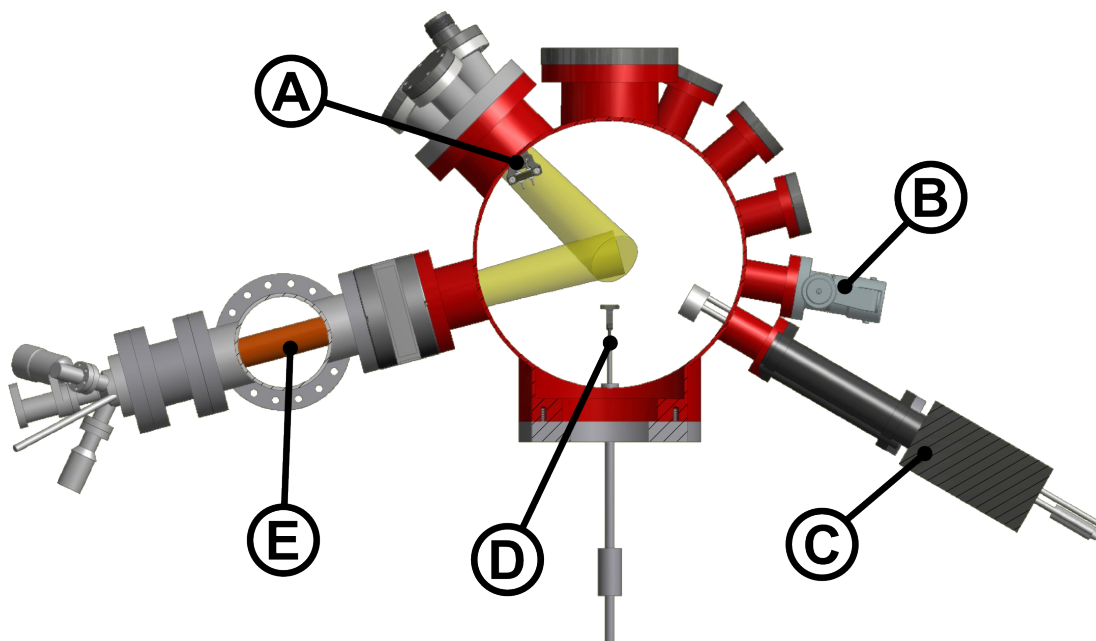


Abbildung 1.9. – Die Verdampferenebene: (A) Resistive Verdampferstation, (B) Gaseinlassventil, (C) Quarzwaage mit motorisiertem Versteller, (D) Wobblestick zum Bestücken der Heizstation, (E) Elektronenstrahlverdampfer. Der Strahl eines zweiten, nicht eingezeichneten Elektronenstrahlverdampfers erreicht unter einem Winkel von 45° unterhalb der resistiven Verdampferstation die Verdampferenebene. Für Erweiterungen stehen mehrere Flansche zur Verfügung.

1. Experimenteller Aufbau

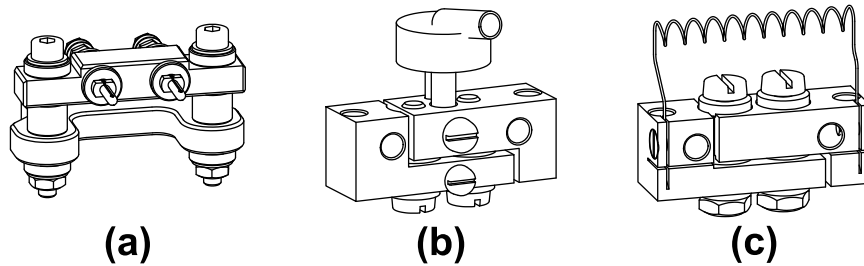


Abbildung 1.10. – **Die Heizstation:** (a) Die Heizstation mit zwei Aufnahmestiften für entweder einen Verdampfer (b) oder ein Filament (c). (b) und (c) sind verglichen mit (a) im doppelten Maßstab abgebildet.

Bei den Elektronenstrahlverdampfern handelt es sich um Modelle der Firma Omnicron [H11]. Sie sind nicht direkt an die Präparationskammer angebaut, sondern sitzen in Anbaurohren, welche über je ein Plattenventil abtrennbar sind. Jedes dieser Rohre verfügt über eine eigene Turbomolekularpumpe. Möchte man das Verdampfungsgut im Elektronenstrahlverdampfer austauschen oder nachfüllen, so muss lediglich das entsprechende Anbaurohr belüftet werden. Nach der Wiederherstellung des Vakuums kann es dann wieder mit der Präparationskammer verbunden werden. Durch die geometrischen Gegebenheiten der Präparationskammer wurde einer der beiden Verdampfer so ausgerichtet, dass er unter einem Winkel von 45° zur Probenormalen verdampft. Auf das Bedampfen von Proben sollte dies keinen Einfluss haben, sollen allerdings Spitzen bedampft werden, können sich Abschattungseffekte ergeben. Sofern eine homogene Bedeckung der Spitze notwendig ist, sollte bevorzugt der horizontal ausgerichtete Verdampfer genutzt werden.

Neben den Elektronenstrahlverdampfern steht eine Heizstation zur Verfügung, die in ähnlicher Form bereits an einer anderen Anlage unserer Arbeitsgruppe [21] genutzt wird und in Abbildung 1.10 (a) dargestellt ist. Ihr Prinzip ist identisch zum Filamentbetrieb des Manipulatorkopfs: Es stehen zwei einzeln elektrisch kontaktierte Stifte zur Verfügung, auf die ein Filamenthalter wie in Abbildung 1.10 (c) gesteckt werden kann. Da die obere und untere Hälfte des Halters elektrisch voneinander isoliert sind, fließt bei angelegter Spannung zwischen den Stiften der Strom durch das Filament. Der Strom bringt es dann zum Glühen und zum Verdampfen. Liegt das Verdampfungsgut nicht als dünner Draht vor, aus dem ein Filament gewickelt werden kann, so kann ein Verdampfer wie in Abbildung 1.10 (b) genutzt werden. Er basiert auf einem Grundträger, auf dem ein resistiver Heizer [H12] befestigt ist. Dieser kann Temperaturen bis zu 1200°C erzeugen. Das Verdampfungsgut befindet sich in einem kleinen Röhrchen, welches auf den Heizer geschweißt ist. Da sowohl die mit Verdampfungsgut bestückten Heizer als auch die Filamente schleusbar sind, ist diese Heizstation sehr vielseitig einsetzbar.

Zur Kontrolle der Verdampfungsraten steht eine Quarzwaage [H13] zur Verfügung, die über einen motorisierten Versteller in das Zentrum der Präparationskammer

1.2. Die Präparationskammer

gefahren werden kann. Dort steht sie im Verdampfungsbereich der Elektronenstrahlverdampfer und der Heizstation.

Für die Präparation benötigte Prozessgase können über ein Gaseinlassventil in die Präparationskammer eingeleitet werden. Auch in der Verdampferebene stehen mehrere Flansche verschiedener Größen zur Verfügung, die spätere Erweiterungen erlauben.

1.2.4. Weitere Präparationsebenen und Anbauten

Im oberen Teil der Präparationskammer, in der **Analyseebene**, befinden sich ein kommerzielles LEED [H14]- sowie ein AES-Instrument [H15]. Sie erlauben eine erste Kontrolle des Präparationsergebnisses direkt nach der Präparation. Im Zuge des in dieser Arbeit beschriebenen Aufbaus und der Erstinbetriebnahme des 2K-STMs wurden beide Geräte noch nicht genutzt.

Zur Analyse des Restgases in der Präparationskammer steht ein Quadrupol-Massenspektrometer [H16] zur Verfügung.

Unter der Transferebene befindet sich eine **Erweiterungsebene**. Im jetzigen Stadium ist dort eine Titan-Sublimations-Pumpe [H17] eingebaut, die Titan auf einen umgebenden Kühltisch verdampft. Sie dient insbesondere zur Reduktion des Wasserstoffgehalts in der Kammer. Ansonsten sind die Flansche für spätere Erweiterungen vorgesehen.

Unterhalb der Präparationskammer befindet sich eine Turbomolekularpumpe mit einem Saugvermögen von 500 l/s. Sie ist durch ein Plattenventil von der Kammer abtrennbar. Zwischen Plattenventil und Pumpe ist durch ein kreuzförmiges Rohrstück eine Notschleuse realisiert worden, welche im Inneren ein Auffanggitter besitzt. Beim Transfer verlorene Objekte fallen auf dieses Gitter. Wenn die Turbomolekularpumpe ausgeschaltet ist, ist dieser Bereich belüftet. Durch Öffnen eines Fensters können die Objekte dann entnommen werden.

Im Zuge der Inbetriebnahme der Anlage hatte sich durch häufiges Belüften der Turbomolekularpumpe Wasser in der Präparationskammer angereichert. Dies ist darauf zurückzuführen, dass nach typischen Anpumpzeiten von zwei Stunden noch zu viel Wasser in der Notschleuse verblieben war. Um den Wasseranteil zu reduzieren ohne die Anpumpdauer drastisch zu verlängern, kann dieser Vakuumabschnitt während des Anpumpens ausgeheizt werden. Dazu habe ich einen Einsatz entwickelt, der ein schnelles und unkompliziertes internes Aufheizen der Notschleuse erlaubt. Abbildung 1.11 zeigt diesen Einsatz. Er besteht aus einer regulär erhältlichen elektrischen Vierfachdurchführung, an deren Ende ein Sockel befestigt ist. Er ist aus vier Segmenten aufgebaut, die gegeneinander über Keramikstifte elektrisch isoliert sind. Jedes Segment ist auf einen Stift der Durchführung geschraubt. Das Heizen geschieht mit einer 500 W Halogen-Glühlampe, die direkt mit zwei Segmenten verschraubt wird. Die Heizleistung der Glühlampe wurde bewusst groß gewählt, um nicht mit voller Nennlast arbeiten zu müssen. In Vorversuchen hatte sich gezeigt, dass die Lebensdauer

1. Experimenteller Aufbau

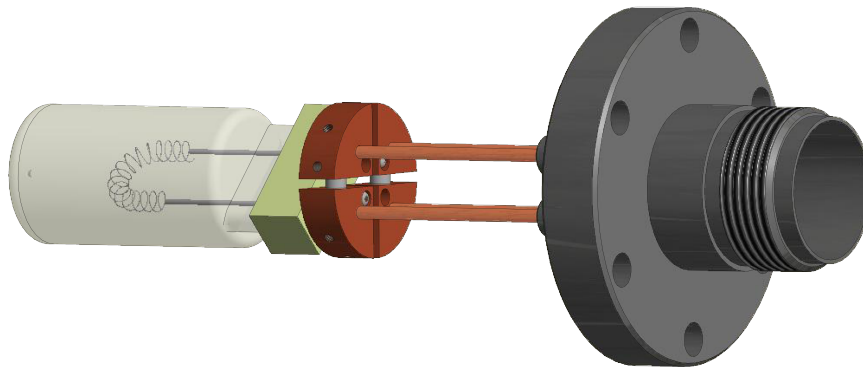


Abbildung 1.11. – Interne Heizung: Zum Heizen der Notschleuse wird eine 500 W-Halogen-Glühlampe genutzt, die über einen Adapter auf eine elektrische Durchführung geschraubt ist.

der Glühlampen so deutlich anstieg. Die Heizleistung wird extern über einen Dimmer geregelt. Mit unter 50% der maximalen Leistung erreicht die Notschleuse in weniger als einer Stunde Temperaturen um 100 °C. Damit ermöglicht die interne Heizung ein erfolgreiches Ausheizen der Notschleuse innerhalb weniger Stunden und reduziert somit deutlich die Wartezeit vor einem Präparationsvorgang.

Die Präparationskammer sowie die abtrennbaren Vakuumsektionen (Elektronenstrahlverdampfer und Schleuse) sind mit Druckmesszellen [H18] ausgestattet, die den Messbereich zwischen Atmosphärendruck und $5 \cdot 10^{-10}$ mbar abdecken.

1.2.5. Inbetriebnahme der Präparationskammer

Die Inbetriebnahme der Präparationskammer stellte uns vor einige Herausforderungen. Die Kammer wurde während des Verladens beim Hersteller fallen gelassen und im unteren Teil stark beschädigt. Daher musste dieser Teil repariert werden, was die Auslieferung weiter verzögerte. Beim Anbau der Komponenten mussten wir feststellen, dass die Anschweißflansche zur Befestigung der Wobblesticks ein freies Schwenken nicht zuließen. Um eine weitere Verzögerung durch einen kompletten Rückbau der Kammer und eine Rücksendung zum Hersteller zu vermeiden, haben wir mit einer Kernlochbohrmaschine die entsprechenden Flansche vor Ort angepasst.

Bei der weiteren Montage in den Experimentrahmen fiel auf, dass die Kammer im unteren Bereich krumm ist. Dieser Schaden könnte eine Folge des Transportunfalls sein. Wir mussten deshalb die Aufnahme für eine Trägerplatte aufwendig umarbeiten, da sonst zu große Winkelfehler zu den weiteren Anbauten entstanden wären. Der bereits beschriebene Winkelfehler zwischen der Schleuse und dem gegenüberliegenden Wobblestick machten es unmöglich, Objekte von der Schleusengabel zu nehmen. Daher

musste die bereits vorgestellte rotierbare Schleusengabel entwickelt werden, die diesen Fehler ausgleicht.

Während des Aufbaus der Präparationskammer wurde der Manipulatorkopf bereits in einer speziellen Testkammer (siehe hierzu Anhang A) in Betrieb genommen. Hierbei wurden Temperaturen über 2000 °C erreicht, wie sie typischerweise zum Reinigen von Wolfram-Proben benötigt werden [23, 24]. Die robuste Konstruktion aus Molybdän führt bei diesen sehr hohen Temperaturen allerdings zu einer erhöhten Bedampfung der Isolatorkeramiken. Es ist daher ratsam, für eine Grundreinigung von Wolfram-Proben eine Heizstation in einer externen Kammer vorzusehen, um so lange Wartungsintervalle des Manipulatorkopfes zu ermöglichen.

1.3. Die Lagerkammer

Die Lagerkammer (in der Gesamtansicht 1.1 in Orange gezeichnet) wurde in den Planungen des 2K-STM aufgrund der Anforderung des LEED-Instruments notwendig, nicht in einem externen magnetischen Feld betrieben zu werden. Der im Kryostaten eingebaute Magnet erzeugt entlang seiner horizontalen Achse ein Feld von bis zu 3 T, welches erst in einem Abstand von 125 cm auf Werte von unter 1 mT abgefallen ist. Da zum Zeitpunkt der Planungen des Vakuumsystems keine Transferstange verfügbar war, die diesen Abstand zwischen Präparationskammer und Kryostat überbrücken konnte, entschlossen wir uns für eine Lösung aus zwei Transferstangen mit je 90 cm Fahrweg und einer Zwischenübergabe.

Diese Übergabe findet in der Lagerkammer statt, die zwischen die Präparationskammer und den Kryostaten gesetzt wurde. Die Kammer wurde nach unseren Spezifikationen extern gefertigt [H19]. Für den Transfer befinden sich neben den zwei Transferstangen ein Wobblestick sowie ein großes Sichtfenster an der Kammer. In der Kammer besteht die Möglichkeit, bis zu 30 Objekte in einem Karussell unter Ultrahochvakuum-Bedingungen zu lagern. Abbildung 1.12 zeigt dieses Karussell. Es basiert auf einem bereits bestehenden Design [21], dessen Funktionsweise übernommen wurde. Der mechanische Aufbau wurde grundlegend überarbeitet, um eine spielfreiere und robustere Führung zu realisieren. Im Karussell befinden sich zwei unabhängig voneinander drehbare Ebenen mit insgesamt 15 Steckplätzen (die untere Ebene hat eine Freistelle, um den Zugang mit dem Wobblestick zur oberen Ebene zu erleichtern), auf die bis zu zwei Objekte gesteckt werden können. Um ein Aufstecken zu erleichtern, rasten die Ebenen jeweils in der optimalen Transferposition ein. Ein drehbarer Schild erlaubt es, das Karussell zu schließen und damit die Objekte vor Verunreinigungen zu schützen. Dies ist insbesondere beim baugleich gehaltenen Karussell in der Präparationskammer sinnvoll, da dort Verdampfungsvorgänge stattfinden. Unterhalb des Karussells wurde eine Station mit zwei weiteren Lagerplätzen angebaut. Sie erlaubt es, Werkzeuge zu lagern, die aufgrund ihrer Abmessungen nicht in das Karussell passen.

1. Experimenteller Aufbau

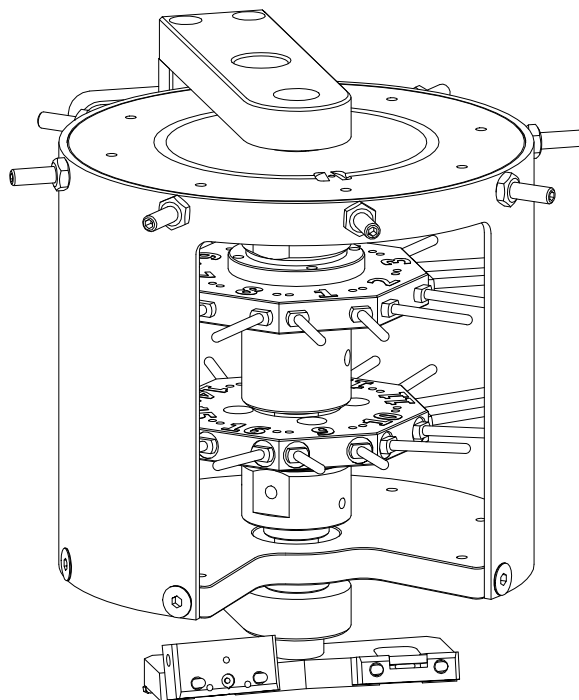


Abbildung 1.12. – **Das Probenkarussell:** Auf zwei drehbaren Ebenen befinden sich Stiftpaare, auf die Objekte gesteckt werden können. Ein drehbarer Schild erlaubt es, das Karussell zum Schutz zu schließen. Unterhalb des Karussells befinden sich zwei Lagerpositionen für Werkzeuge, die aufgrund ihrer Abmessungen nicht in das Karussell passen.

Oberhalb der Kammer befindet sich eine Ionengetterpumpe mit einem Saugvermögen von 500 l/s. Im Messbetrieb pumpt sie sowohl die Lagerkammer als auch die Präparationskammer, welche über keine eigene Ionengetterpumpe verfügt. Während der Präparation, wenn der Druck in der Präparationskammer typischerweise schlechter wird, kann die Lagerkammer von der Präparationskammer abgetrennt und so eine Verschmutzung der Proben vermieden werden. Unterhalb der Kammer befindet sich wie in der Präparationskammer eine Titan-Sublimationspumpe, die von einem Kühlschild umgeben ist.

Zur Druckmessung steht eine kombinierte Druckmesszelle nach dem Pirani-Prinzip für hohe Drücke und dem Bayard-Alpert-Prinzip für niedrige Drücke zur Verfügung. Sie deckt so einen Druckbereich zwischen Atmosphärendruck und $5 \cdot 10^{-10}$ mbar ab.

Unterhalb der Lagerkammer befindet sich eine Verteilerstation für die Vorvakuumeleitungen der Turbopumpen, in der über Ventile einzelne Pumpen vom gemeinsamen Vorvakuum abgetrennt werden können.

1.4. Die STM-Kammer

Der Zugang zum Mikroskop geschieht in der STM-Kammer, die an der Unterseite des Kryostaten befestigt ist. Kammer und Kryostat sind in der Übersichtsabbildung 1.1 in Grün gezeichnet. Die Kammer wurde nach unseren Vorgaben extern gefertigt [H20].

Abbildung 1.13 zeigt einen Einblick in die STM-Kammer. In ihr Zentrum reichen die Strahlungsschilde des Kryostaten. Zum Bestücken des Mikroskops wird dieses aus dem Kryostaten in die Strahlungsschilde gefahren und kann dann durch eine verschließbare Öffnung in den Schilden bestückt werden.

Spitzen und Proben werden aus der Lagerkammer durch die rot markierte Öffnung in die STM-Kammer transferiert. Möchte man sie nicht direkt in das Mikroskop einsetzen, können sie auf eine von vier Parkstationen gesetzt werden. Diese Stationen sind direkt an dem stickstoffgekühlten Außenschild befestigt; dort geparkte Objekte kühlen so bereits vor dem Einsetzen in das Mikroskop ab. Dies reduziert den Wärmeeintrag und damit den Verbrauch von Flüssighelium, durch welches das Mikroskop gekühlt wird. Neben Spitzen und Proben werden auf den Parkstationen auch Werkzeuge für den Betrieb des Mikroskops gelagert.

Auf der Rückseite der STM-Kammer befindet sich eine Verdampferquelle, die über ein Plattenventil von der Kammer abtrennbar ist und über eine eigene Turbomolekularpumpe mit einem Saugvermögen von 60 l/s gepumpt wird. Sie ermöglicht es, Adsorbate direkt auf die kalte Probe im Mikroskop aufzutragen. Der Zugang zur Probe geschieht über eine zweite verschließbare Öffnung auf der Rückseite der Strahlungsschilde, welche zu dem in Abbildung 1.13 in Türkis markierten Anbauflansch der Verdampferquelle ausgerichtet ist.

Die STM-Kammer und das Mikroskop wurden so entworfen, dass eine Montage des Mikroskops in der STM-Kammer ohne die zeitlich aufwendige Demontage des

1. Experimenteller Aufbau

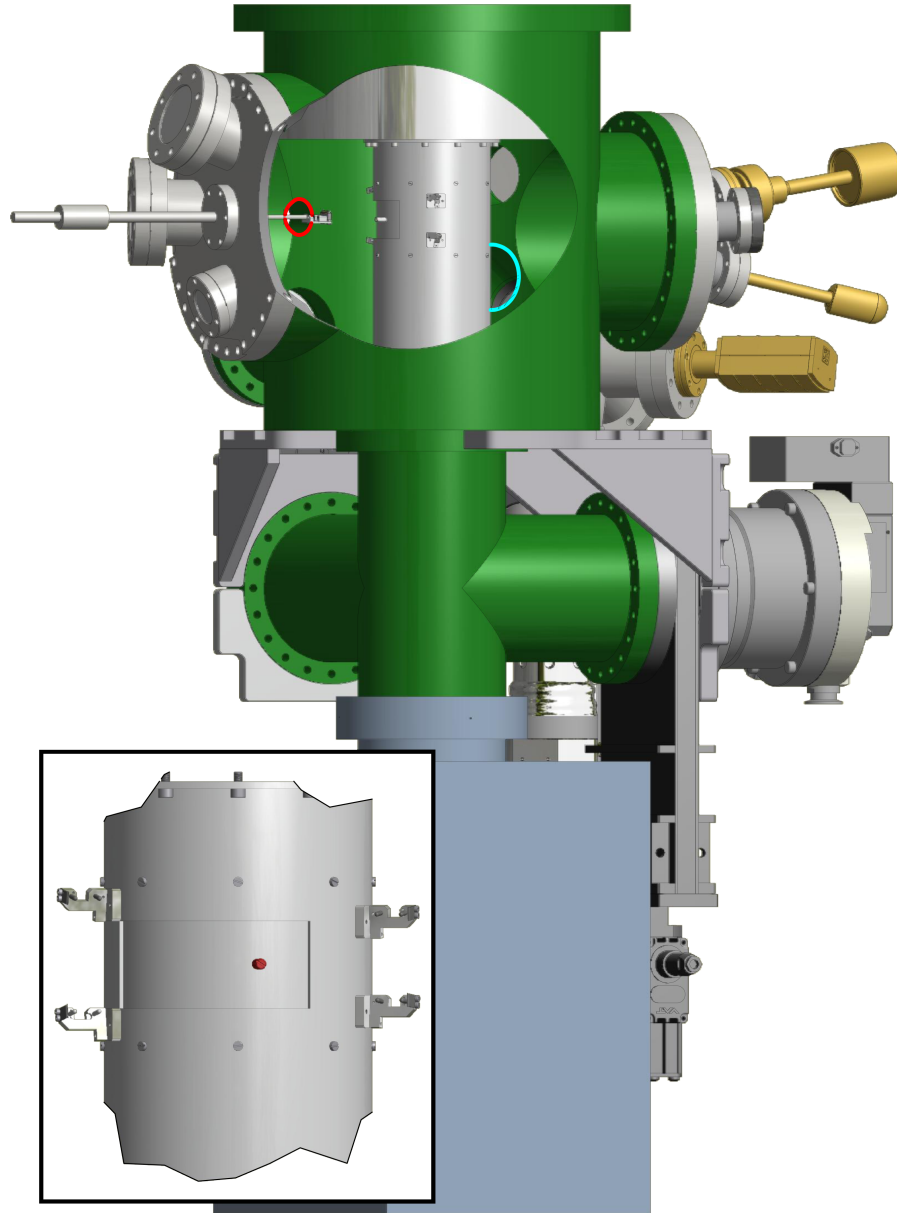


Abbildung 1.13. – Die STM-Kammer: Im Zentrum der Kammer befinden sich verschließbare Strahlungsschilde, die den Zugang zum Kryostaten ermöglichen. Objekte aus der Lagerkammer werden durch die rot markierte Öffnung in die Kammer gebracht. Eine Verdampferquelle erlaubt durch die in Türkis markierte Öffnung und einer entsprechenden Öffnung in den Schilden ein direktes Bedampfen von Proben im Mikroskop. Ausschnittsvergrößerung: Blick auf die Öffnung in den Strahlungsschilden aus Richtung des Wobblesticks. Durch seitliches Schieben des Stifts (rot markiert) lässt sich der Schild öffnen. Neben der Öffnung befinden sich vier Parkpositionen für Proben und Werkzeuge.

Kryostaten möglich ist. Die Kammer verfügt hierzu an ihrer Vorder- und Rückseite über große Flansche mit einem Durchmesser von 250 mm beziehungsweise 200 mm, auf die für die weiteren Anbauten Mehrfachflansche gesetzt wurden. Nach einer Demontage eines dieser Mehrfachflansche sowie der Strahlungsschilde in der Kammer kann das Mikroskop auf diese Weise innerhalb weniger Minuten ausgebaut werden.

Unterhalb der STM-Kammer sind eine Turbomolekularpumpe und eine Ionengetterpumpe, jeweils mit einem Saugvermögen von 500 l/s, sowie eine Titansublimationspumpe mit einem Kühlschild montiert. Sie erlauben es, die STM-Kammer und den Kryostaten unabhängig von den anderen Kammern zu betreiben.

Zur Kontrolle des Restgases in der Kammer wurde ein Quadrupol-Massenspektrometer installiert. Die Druckmessung in der STM-Kammer geschieht über zwei Druckmesszellen: einem Pirani-Messkopf für Drücke zwischen Atmosphärendruck und $5 \cdot 10^{-4}$ mbar und einem Kaltkathoden-Messkopf für Drücke bis zu 10^{-11} mbar. Der Kaltkathoden-Messkopf wurde hier aufgrund der räumlichen Nähe zu den Strahlungsschilden gewählt, um einen Wärmeeintrag durch ein glühendes Filament zu vermeiden.

1.5. Das Mikroskop

Für das 2K-STM habe ich im Rahmen meiner Diplomarbeit [20] einen neuen Messkopf auf Grundlage des Aufbaus nach Pan [25] entwickelt und einen ersten Prototypen in seinen Grundfunktionen aufgebaut. In Abschnitt 1.5.1 werde ich dieses Mikroskop zusammenfassend vorstellen. Für den Einbau in das 2K-STM musste der Prototyp komplettiert werden, wie in Abschnitt 1.5.2 gezeigt wird. Im Zuge der Inbetriebnahme des 2K-STMs wurden weitere Änderungen notwendig, die später in Abschnitt 1.7 gezeigt werden.

1.5.1. Überblick über das Mikroskop

Abbildung 1.14 zeigt eine Schnittansicht des Mikroskops in der Ausführung, wie es zu Beginn dieser Arbeit vorlag. Es besteht aus einem Grundkörper, der als Träger für alle weiteren Einheiten dient. Die Probe wird auf zwei Saphir-Stifte gesteckt, die im Grundkörper befestigt sind. Da unterhalb der Probe nicht genügend Freiraum ist, um den Wobblestick abzuziehen, muss die Probe „über Kopf“ eingesetzt werden. Dazu muss sie gegen das Herabfallen vom Wobblestick mit dem in Abschnitt 1.2.1 vorgestellten Wobblestick-Aufsatz gesichert werden. Die Tunnelspannung wird über zwei vom Grundkörper elektrisch isolierte Federn an die Probe angelegt. Die Tunnelspitze befindet sich - über eine Feder gehalten - im Inneren eines Piezo-Rohr-Aktuators, der die Spitze während der Messung feinpositioniert. Der Aktuator mit der Spitze ist in ein längliches Saphir-Prisma eingeklebt.

1. Experimenteller Aufbau

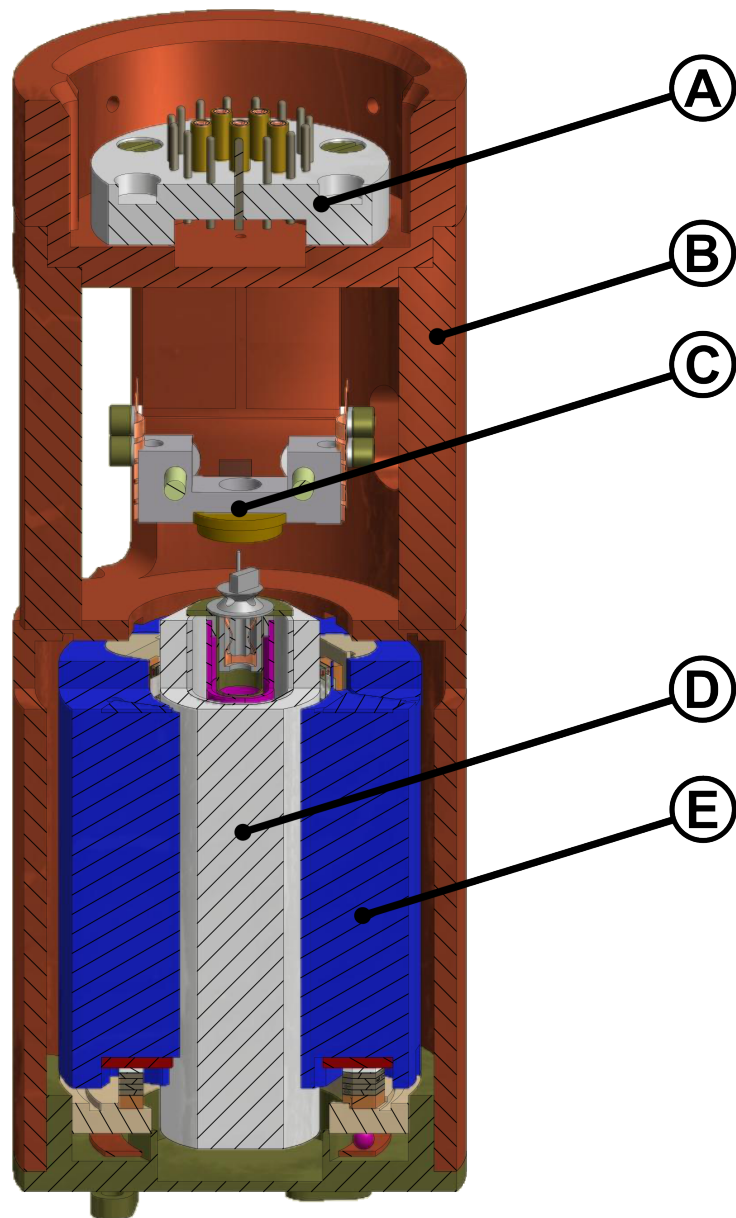


Abbildung 1.14. – **Das Mikroskop:** In der Schnittansicht des Mikroskops sind dargestellt: (A) Stecksystem, (B) Grundkörper, (C) Probe, (D) Saphir-Prisma mit Piezo-Rohr-Aktuator (magentafarben gezeichnet) und Tunnelspitze, (E) Aufnahme des Vertikaltriebs.

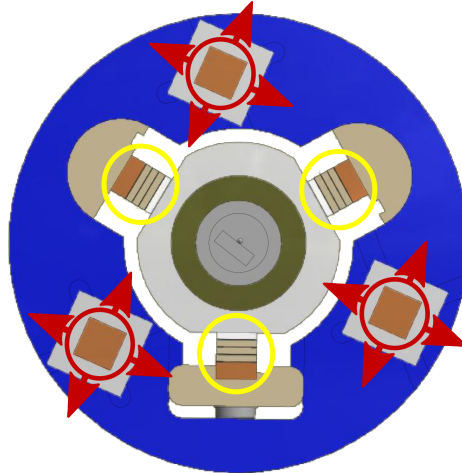


Abbildung 1.15. – **Die Haft-Gleit-Antriebe:** Das Saphir-Prisma mit der Tunnelspitze wird mit Piezostapeln (gelb markiert) über einen Haft-Gleit-Antrieb vertikal (aus der Bildebene) bewegt. Am Grundkörper befestigte zweidimensional arbeitende Piezostapel (rot markiert) versetzen die gesamte blau gezeichnete Vertikal-Aufnahme in Pfeilrichtung.

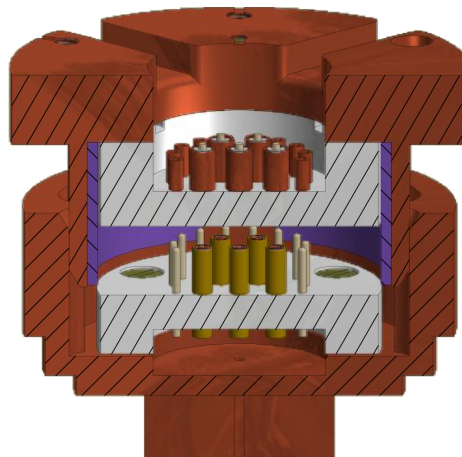


Abbildung 1.16. – **Der Steckverbinder:** Ein hochkompakter elektrischer Steckverbinder im Inneren der Steckverbindung stellt 20 elektrische Kontakte her, fünf davon als abgeschirmte Verbindung. Über die beiden umgebenden Phosphorbronze-Körper wird die Steckverbindung geführt. Beim Abkühlen kontrahieren sie gemeinsam relativ zu einem Titanring (violett gezeichnet). Der so entstehende Andruck sichert einen guten thermischen Kontakt. *Zeichnung nach Referenz [20].*

1. Experimenteller Aufbau

Für die Grobpositionierung der Spitze kommt ein zweistufiges Verfahren zum Einsatz, das in Abbildung 1.15 verdeutlicht ist. Das Prisma ist zwischen Piezo-Stapeln eingeklemmt, die beim Anlegen einer Spannung eine Scherbewegung ausführen. Über geeignete Spannungssignale kann so ein Haft-Gleit-Antrieb [26] realisiert werden, mit dem sich der (vertikale) Abstand zwischen dem Prisma mit der Tunnelspitze und der Probe grob einstellen lässt. Analog zu diesem Prinzip kann die Spitze auch lateral grobpositioniert werden. Dazu wird die in Abbildung 1.15 in Blau gezeichnete Aufnahme für den Vertikalantrieb, und damit auch die Tunnelspitze, verschoben. Hierzu kommen mit dem Grundkörper verbundene Piezostapel zum Einsatz, die Scherbewegungen in zwei senkrecht zueinander stehenden Richtungen ausführen und so einen zweidimensionalen Haft-Gleit-Antrieb realisieren.

Der Grundkörper wird über ein Stecksystem mit dem Kryostaten verbunden, welches in Abbildung 1.16 dargestellt ist. Da für die Steckverbindung nur sehr wenig Raum zur Verfügung steht, konnte auf kein kommerziell erhältliches Stecksystem zurückgegriffen werden. Stattdessen wurde von mir eine Verbindung entworfen, die 20 elektrische Signalkontakte herstellt, fünf davon in Form einer abgeschirmten Verbindung. Sowohl der Stecker am Kryostaten als auch der Stecker am Mikroskop befinden sich in je einem Phosphorbronze-Körper. Diese Körper sind extrem passgenau zueinander ausgelegt. Dadurch wird einerseits die elektrische Steckverbindung geführt, andererseits stellt dies den thermischen Kontakt zwischen Mikroskop und Kryostat sicher: Im zusammengesteckten Zustand kontrahieren beide Körper gemeinsam beim Abkühlen stärker als ein im Inneren eingepresster Titanring. Der dabei entstehende Druck verbessert so den thermischen Kontakt beider Steckpartner.

1.5.2. Fertigstellung des Mikroskops

Zu Beginn dieser Arbeit war das Mikroskop soweit montiert, dass Testmessungen „an Luft“ durchgeführt werden konnten, für einen Betrieb im hier vorgestellten Gesamtaufbau mussten aber einige Komponenten fertiggestellt oder abgeändert werden.

Das elektrische Stecksystem war noch nicht montiert, da die Befestigung der Steckereinheit am Kryostaten zu diesem Zeitpunkt nicht abschließend geklärt war. Im Zuge der Montage des Steckers im Mikroskop fiel auf, dass sich der Grundkörper bei der Fertigung verzogen hatte und der geforderte passgenaue Kontakt zum Stecker am Kryostaten nicht mehr gegeben war. Daher wurde die Geometrie im Grundkörper nachgearbeitet, bis sie wieder rund war. Der Stecker am Kryostaten wurde dann auf dieses Maß angepasst.

Der Kabelbaum zum Piezo-Rohr-Aktuator und zur Tunnelspitze musste so verlegt werden, dass er den Hub der Grobpositionierung ausgleichen kann. Er wurde daher durch das Saphir-Prisma in den Boden des Grundkörpers geführt, wo eine Kabelreserve zum Ausgleich des Hubs vorgehalten wird. Da die benutzten Kabel relativ steif sind, hinderten sie teilweise die Fahrt bei der Grobpositionierung. Um ein besseres Fahrverhalten zu erreichen, wurde der Boden des Grundkörpers großflächig geöffnet,

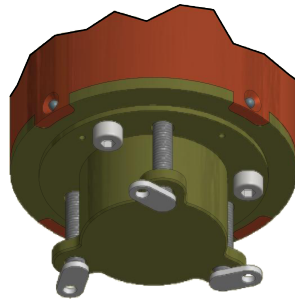


Abbildung 1.17. – Erweiterung des Mikroskopkörpers: Um mehr Freiraum für den Kabelbaum des Piezo-Rohr-Aktuators zu erhalten, wurde der Boden des Grundkörpers durchbohrt und eine zylindrische Schutzkappe aufgesetzt.

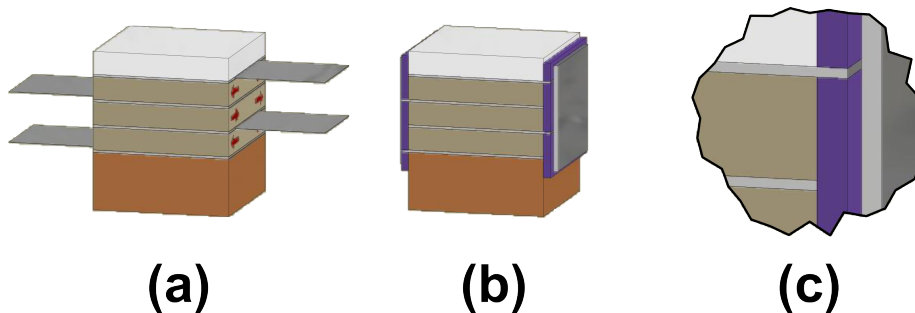


Abbildung 1.18. – Umbauten an den Piezo-Stapeln: (a) Die eingebauten Stapel: Der elektrische Kontakt der Zwischenschichten geschieht über dünne Silberfolie. (b) Der verbesserte Aufbau: Es wurde eine unterbrochene Isolationsschicht (violett) aufgetragen, auf die eine großflächige Elektrode platziert wird. (c) Prinzip der Kontaktierung: Es besteht eine leitfähige Verbindung zwischen der Elektrode und ausgewählten Zwischenschichten.

um mehr Platz für den Kabelbaum zu schaffen. Eine neu entworfene und in [Abbildung 1.17](#) dargestellte Schutzkappe gewährleistet einen Schutz der Kabel gegen äußere Einflüsse.

Eine weitere Modifikation betraf die Piezostapel. [Abbildung 1.18](#) (a) zeigt den Aufbau der Stapel, wie sie ursprünglich im Mikroskop verbaut waren. Zwischen den einzelnen piezoelektrischen Platten war je ein Stück 125 μm dicke Silberfolie eingeklebt. Über sie wurde die Steuerspannung zwischen den Piezo-Platten angelegt. Bei der Inbetriebnahme des Mikroskops traten sporadisch Kurzschlüsse zwischen den Folien und benachbarten - auf anderem Potential liegenden - Zwischenschichten auf. Eine Reparatur der Stapel wurde durch die dünne und leicht reißende Folie erschwert. Daher habe ich den Aufbau der Stapel verändert, wie in [Abbildung 1.18](#) (b) und (c) gezeigt ist. Anstelle der Folien wird auf die Seitenfläche der Stapel eine Schicht isolierendes Epoxidharz aufgetragen, welche Aussparungen über den zu kontaktierenden Zwischen-

1. Experimenteller Aufbau

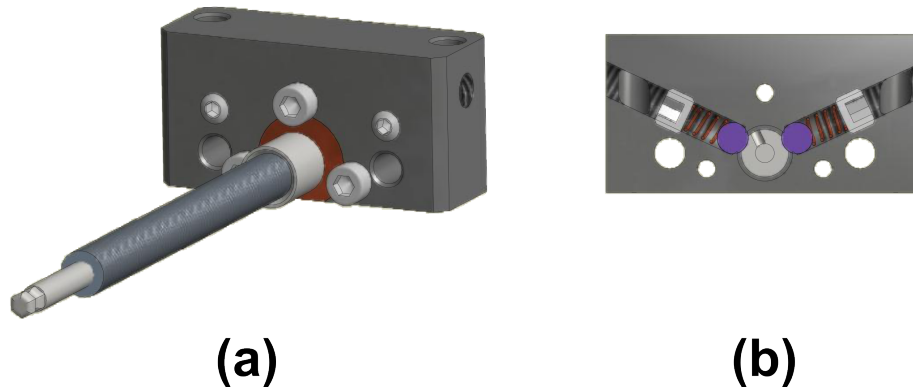


Abbildung 1.19. – **Drehmoment-begrenzender Schlüssel:** (a) Der Inbus-Schlüssel ist über eine flexible Welle mit einem Träger verbunden, der kompatibel zum Transfersystem ist. (b) Schnittansicht des Trägers: Die flexible Welle ist in einen Ansatz geklebt, der drehbar im Grundträger gelagert ist. Zwei federbelastete Kugeln fixieren den Ansatz. Beim Überschreiten des durch die Federkraft eingestellten Drehmoments dreht sich der Ansatz, es wird quasi kein Drehmoment mehr übertragen.

schichten aufweist. Auf die Isolationsschicht kann dann eine 2 mm x 2 mm große Elektrode platziert werden, die die entsprechenden Zwischenschichten kontaktiert. Nach diesem Prinzip wurden die zweidimensional arbeitenden Piezostapel für die laterale Grobpositionierung aufgebaut und erfolgreich in das Mikroskop eingebaut. Auch zwei der sechs Stapel für die vertikale Grobpositionierung wurden im Zuge einer Reparatur ausgetauscht.

Die Funktionsfähigkeit der Haft-Gleit-Antriebe für die Grobannäherung hängt vom äußeren Druck und der Temperatur ab. Um einen Betrieb im Vakuum und bei tiefen Temperaturen zu gewährleisten, muss insbesondere beim vertikalen Antrieb der Andruck der Piezostapel einstellbar sein. Dafür steht am Mikroskop eine Stellschraube zur Verfügung, die über ein Werkzeug am Wobblestick gedreht werden kann. Für ungeübte Nutzer kann es schwierig sein, den Kraftübertrag mit einem Wobblestick genau zu dosieren. Da ein zu großer Kraftübertrag den Grobantrieb beschädigen kann, wurde ein Werkzeug entwickelt, das das Drehmoment begrenzt. Abbildung 1.19 (a) zeigt diesen Schraubenschlüssel. Er besteht aus einem Grundträger, der zu dem Transfersystem des 2K-STM kompatibel ist. Damit ist das Werkzeug schleusbar und kann bei Bedarf auf den Wobblestick in der STM-Kammer gesetzt und dort arretiert werden. Der benötigte Inbus-Schlüssel ist nicht direkt, sondern über eine flexible Edelstahlwelle mit dem Grundträger verbunden. Zusammen mit der Kugelkopf-Form des Schlüssels können so auch größere Winkelfehler ausgeglichen werden. Die Drehmomentbegrenzung ist in Teilbild (b) verdeutlicht. Die flexible Welle ist in einen Ansatz geklebt, der drehbar im Grundträger gelagert ist. Zwei federbelastete Kugeln fixieren ihn. Beim Überschreiten des durch die Federvorspannung eingestellten

Drehmoments dreht sich der Ansatz und es wird quasi kein Drehmoment mehr durch den drehenden Grundträger auf den Inbusschlüssel übertragen.

1.6. Der Kryostat

Neben dem Mikroskop ist der Kryostat sicherlich die Baugruppe in einem Tieftemperatur-Rastertunnelmikroskop, die den entscheidenden Einfluss auf den Erfolg des experimentellen Aufbaus hat. Die Auswahl an kommerziell verfügbaren Kryostaten ist groß; es gibt mehrere Funktionsprinzipien, die alle mit spezifischen Vor- und Nachteilen verbunden sind. Im folgenden Abschnitt sollen daher die Anforderungen an einen Kryostaten für das 2K-STM kurz spezifiziert werden. Danach wird auf die Funktionsweise von Helium-Badkryostaten im Allgebis auf Raum meinen und der für das 2K-STM ausgewählten Form genauer eingegangen.

1.6.1. Anforderungen an den Kryostaten

Für eine Auswahl des richtigen Kryostaten ist es sinnvoll, zuerst das benötigte Anforderungsprofil zu definieren. Für den Kryostaten des 2K-STM sollten folgende Punkte erfüllt werden:

1. Der Kryostat soll **Temperaturen um 1 K erreichen**. Darüber hinaus sollte ein Dauerbetrieb bei der Siedetemperatur von Helium bei 4,2 K sowie ein zeitweiser Betrieb bei Temperaturen bis Raumtemperatur möglich sein.
2. Der Kryostat muss eine thermische Ankopplung des Mikroskops im **Ultrahochvakuum** erlauben.
3. Der Kryostat soll zwei Spulenmagnete aufnehmen, die ein **zweidimensionales Magnetfeld** an der Probenposition im Mikroskop erzeugen können.
4. Das an den Kryostaten angebaute Mikroskop soll **im kalten Zustand mit Spitzen und Proben bestückbar sein**. Es soll darüber hinaus die Möglichkeit bestehen, **Adsorbate auf die Probe im Mikroskop aufzutragen**.
5. Der Kryostat sollte **möglichst wenige Vibrationen erzeugen**, um die Messungen des Mikroskops nicht zu beeinflussen.
6. Der Kryostat muss soweit **demontierbar sein**, dass das Mikroskop sowie notwendige elektrische Zuleitungen von uns angebracht und gewartet werden können.
7. Die Zeit bis zu einer nötigen neuen Füllung mit Flüssiggas, **die Standzeit des Systems, sollte mindestens 60 Stunden betragen**. Dadurch müssen

1. Experimenteller Aufbau

Messungen seltener für Füllungen unterbrochen werden und das System kann ohne aufzuwärmen nötigenfalls für ein Wochenende ohne anwesendes Personal betrieben werden.

8. Der Kryostat muss gewisse **geometrische Maße einhalten**, um in das Labor transportiert und im Rahmen des Experiments montiert werden zu können.

Die hier formulierten Anforderungen schränken die Auswahl der Kryostatensysteme bereits stark ein. Durchflusskryostate, bei denen Flüssighelium dauerhaft in den Kryostaten fließt und dort verdampft, kamen aufgrund der Anforderung geringer Vibrationen nicht in Betracht. Vibrationsquellen sind hier der dauerhafte Durchfluss von Helium - vor allem in Gasform nach dem Verdampfen - und die notwendige Verbindung zu einem Vorratsgefäß [27]. Zwar gibt es Rastertunnelmikroskopie-Aufbauten mit Durchflusskryostaten [28, 29], dort musste aber stets eine mechanische Entkopplung des Mikroskops vom Kryostaten entworfen werden.

Die Gruppe der Refrigerator-Kryostaten [30] stellt ein geschlossenes Kühlsystem dar. Sie alle beinhalten eine Form von Kompressor oder sich bewegendem Kolben, welche entweder direkt oder über Schall Vibrationen auf das Mikroskop übertragen können.

Schwingungsärmere Aufbauten können mit Badkryostaten realisiert werden. Dieser Typ von Kryostat basiert auf einem mit einer Kryoflüssigkeit gefüllten Tank, an dessen Boden das zu kühlende Objekt - zum Beispiel das Mikroskop - befestigt wird. Durch diese Ankoppelung könnten dann Temperaturen bis zum Siedepunkt der Kryoflüssigkeit, bei Helium 4,2 K bei Atmosphärendruck, erreicht werden. Der Tank kann gleichzeitig supraleitende Spulen aufnehmen und abkühlen, so dass Badkryostaten für Aufbauten gut geeignet sind, die einen Magneten beinhalten sollen.

1.6.2. Der Helium-Badkryostat des 2K-STM

Für das 2K-STM fiel die Wahl auf einen Helium-Badkryostat, da er zusammen mit einer Verdampferstufe alle von uns gestellten Anforderungen erfüllen kann.

Für den Aufbau eines Helium-Badkryostaten ist es wichtig, ungewünschte Wärmeeinträge in den Heliumtank zu minimieren, damit möglichst wenig Helium verdampft: Thermische Konvektion als Eintragsquelle lässt sich unterbinden, indem der Heliumtank in einen umgebenden Vakuumrezipienten gehängt wird. Meist hängt der Heliumtank an dünnen Edelstahlrohren (typische Wandstärken liegen hier um 0,2 mm), durch die der Tank gefüllt wird und Abgas entweichen kann. Über die geringe Wandstärke wird der Wärmeeintrag durch Wärmeleitung reduziert. Sofern elektrische Verbindungen zum abzukühlenden Objekt führen, können diese massiv Wärme eintragen. In Abschnitt 1.6.4 werden Maßnahmen vorgestellt, um diesen Eintrag zu minimieren.

Aufwendiger zu reduzieren ist der Eintrag durch Wärmestrahlung. Nach dem Stefan-Boltzmann-Gesetz beträgt die Strahlungsleistung eines Körpers

$$P = \epsilon \sigma A T^4,$$

wobei ϵ die Emissivität, σ die Stefan-Boltzmann-Konstante, A die Oberfläche des Körpers und T seine Temperatur beschreiben.

Würde der Heliumtank direkt im Vakuumrezipienten hängen, so wäre der Wärmeübertrag enorm. Berücksichtigt man aufgrund der T^4 -Abhängigkeit nicht die Strahlungsleistung des kalten Heliumtanks, so lässt sich die Strahlungsleistung des Rezipienten abschätzen. Für typische Werte von ϵ für polierte Edelstahlflächen von 0,1 und einer Oberfläche von 1 m^2 ergeben sich ungefähr 46 W. Bei Atmosphärendruck benötigt man eine Energie von 0,73 Wh, um einen Liter Flüssighelium zu verdampfen [27]. Mit der oben abgeschätzten Strahlungsleistung würde man so pro Stunde 63 Liter Helium verdampfen, was einen nicht zu akzeptierenden Wert darstellt.

Um den Wärmeeintrag durch Wärmestrahlung zu reduzieren, haben sich zwei Ansätze durchgesetzt: Bei der Superisolation [31], die hier nicht genauer behandelt werden soll, werden im Vakuumbereich zwischen Tank und Rezipient viele auf Abstand gehaltene Lagen einer dünnen, stark reflektierenden Folie gebracht. Der zweite Ansatz besteht in der Einführung eines Flüssigstickstofftanks, der den Heliumtank umschließt. Da verglichen mit Helium 60-mal mehr Energie benötigt wird, um einen Liter Stickstoff zu verdampfen, hat dieser zusätzliche Tank eine vertretbare Abdampfrate. Der Heliumtank ist dann von Tankwänden auf der Siedetemperatur von Stickstoff (77,3 K bei Atmosphärendruck) umgeben; unter den oben formulierten Annahmen reduziert sich die Abdampfrate des Heliumtanks durch Wärmestrahlung so auf etwa 300 ml pro Stunde. Um den Wärmeeintrag auf die Flüssiggastanks weiter zu reduzieren, können zusätzlich Strahlungsschilde eingebaut werden. Sie bestehen aus stark reflektierenden Metallflächen, die thermisch an die Abgasleitungen der Tanks angekoppelt werden. Dadurch wird die Kühlleistung des kalten entweichenden Abgases nutzbar, welche sonst ungenutzt bliebe.

Abbildung 1.20 zeigt einen Schnitt durch den Helium-Badkryostaten des 2K-STM, der für unser Anforderungsprofil von der Firma Cryovac [H21] hergestellt wurde. Seine äußere Begrenzung bildet der Vakuum-Rezipient (E), dessen Innenraum durch seine Verbindung mit der STM-Kammer ins Ultrahochvakuum gepumpt wird. Innerhalb des Rezipienten befindet sich ein Flüssigstickstofftank (C) mit einem Füllvolumen von 85 Litern, der einen Flüssigheliumtank (D) mit einem Füllvolumen von 95 Litern vor Wärmestrahlung abschirmt. Im Flüssighelium am Boden des Tanks ist ein supraleitender Spulenmagnet (H) platziert. Innerhalb des Heliumtanks befindet sich ein mit der STM-Kammer verbundener zylindrischer Freiraum mit einem Durchmesser von 150 mm, der sich im Bereich des Magneten auf 50 mm verjüngt. Dort ist eine Verdampferstufe montiert, die ein Abkühlen des Mikroskops auf Temperaturen unter 4 K erlaubt. Ermöglicht wird dies durch ein mit Flüssighelium gefülltes Verdampfergefäß, welches über eine externe Pumpe evakuiert wird. Sobald der Druck im Gefäß sinkt,

1. Experimenteller Aufbau

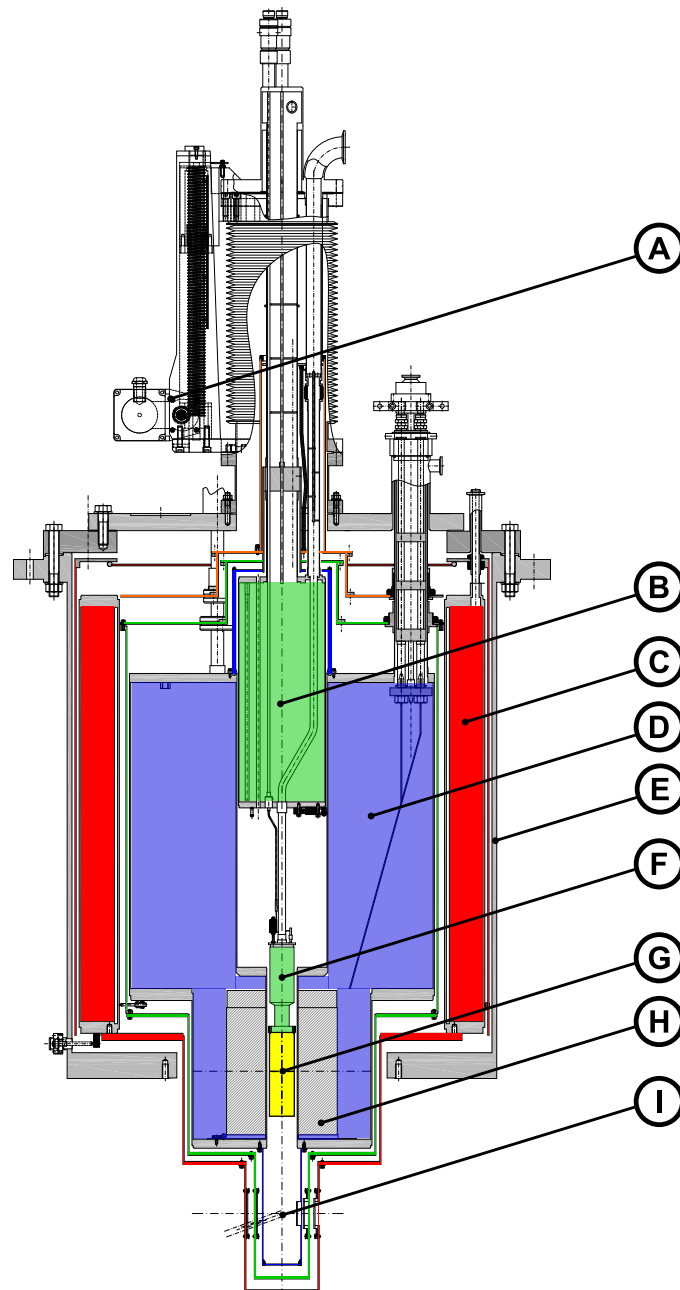


Abbildung 1.20. – Der Kryostat: (A) Ein-Achsen-Manipulator, (B) Helium-Vorratstank, (C) Flüssigstickstofftank, (D) Flüssigheliumtank, (E) Vakuum-Rezipient, (F) Verdampfergefäß, (G) Mikroskop, (H) supraleitender Spulenmagnet, (I) Position zum Bestücken des Mikroskops.

Zeichnung basierend auf Konstruktionszeichnungen. Mit freundlicher Genehmigung der CryoVac GmbH & Co. KG.

beginnt Flüssighelium zu verdampfen; die benötigte Verdampfungswärme entzieht es dem gefüllten Verdampfergefäß, welches sich als Folge abkühlt. Die Verringerung der Temperatur hält solange an, bis der durch die Pumpe erreichte Enddruck dem Sättigungsdampfdruck des Heliums entspricht. In der Abbildung ist das Verdampfergefäß mit (F) bezeichnet. Aus einem Helium-Vorratstank (B) mit einem Volumen von 5 Litern wird es mit Flüssighelium versorgt. Zur Befüllung gibt es zwei Verbindungen zwischen den Behältern: Ein Füllrohr, welches ein schnelles Vollfüllen des Verdampfergefäßes erlaubt, sowie ein im Folgenden als Kapillare bezeichnetes Röhrchen mit einem Innendurchmesser von deutlich unter einem Millimeter. Der Durchfluss durch die Kapillare ist so eingestellt, dass während des Pumpens am Verdampfergefäß gerade so viel Flüssighelium nachläuft wie verdampft. Hierdurch besteht die Möglichkeit, in eine Art Dauerbetrieb zu gehen ohne manuell das Verdampfergefäß nachfüllen zu müssen. Füllrohr und Kapillare können über Kaltventile geschlossen werden. So kann bei sensiblen Messungen ausgeschlossen werden, dass nachlaufendes Helium das Mikroskop beeinflusst.

An der Unterseite des Verdampfergefäßes befindet sich eine Kühlfläche, an die das Mikroskop montiert wird. In Abbildung 1.20 ist es mit (G) gekennzeichnet. Durch den Kontakt zur Kühlfläche kann das Mikroskop dann auf Temperaturen unter 2 K abgekühlt werden. Wird am Verdampfergefäß nicht gepumpt, so stellt sich die Helium-Siedetemperatur ein. Für Messungen bei höheren Temperaturen steht ein mit der Kühlfläche verbundener elektrischer Heizer bereit. Er erlaubt es, das Mikroskop prinzipiell über Raumtemperatur aufzuheizen. Durch die gute thermische Verbindung zum Verdampfergefäß entsteht dort dann aber ein entsprechend höherer Verbrauch an Flüssighelium.

Das Vorratsgefäß, das Verdampfergefäß und das montierte Mikroskop sind zusammen an einen Ein-Achsen-Manipulator (A) montiert, der einen vertikalen Hub von 240 mm erlaubt. In der oberen Position befindet sich das Mikroskop dann komplett im Heliumtank und im Zentrum des Magneten. In der unteren Position (I) steht es in den Schilden der STM-Kammer, wo die Bestückung und Bedampfung stattfinden. Um eine ungewollte Berührung zwischen Heliumtank und Verdampferstufe zu verhindern, wird unterhalb des Vorratstanks über drei Rollen ein gleichmäßiger Abstand eingestellt.

Zwischen dem Flüssigstickstoff- und Flüssigheliumtank sowie zwischen dem Vakuumrezipienten und den Flüssiggastanks ist ein System aus Strahlungsschilden platziert. Die Demontage des Kryostaten bis zu einem Grad, in dem die Verdampferstufe frei zugänglich ist, wird durch den gleichzeitig notwendigen Rückbau der Strahlungsschilde zu einem komplexen Vorgang. Drei erfahrene Benutzer können einen Aus- bzw. Einbau in etwas über einem Arbeitstag durchführen. Daher war es uns sehr wichtig, dass Wartungsarbeiten am Mikroskop ohne eine Demontage des Kryostaten möglich sind. Dies wurde über das bereits vorgestellte Stecksystem erreicht.

1. Experimenteller Aufbau

1.6.3. Der Magnet

Das von uns spezifizierte Magnetfeld wird durch zwei supraleitende Spulen erzeugt, die im unteren verjüngten Bereich des Heliumtanks platziert sind. In vertikaler Richtung (und damit entlang der Normalen der Probenoberfläche) erzeugt dieser Magnet ein einstellbares Feld von bis zu 8 T, in einer von uns nicht weiter festgelegten horizontalen Richtung ein Feld von bis zu 3 T. Werden beide Spulen gleichzeitig betrieben, sollte der Betrag des resultierenden Vektorfelds einen Wert von 1 T nicht überschreiten. Über diese Bedingung wird sichergestellt, dass eine Spule die jeweils andere nur einer Magnetfeldstärke aussetzt, die kleiner als die kritische Magnetfeldstärke B_c des Supraleiters ist. Bei größeren Magnetfeldstärken als B_c würde die Supraleitung unterbunden und die Spule normalleitend. Die in der Spule gespeicherte Energie

$$W = \frac{1}{2} \cdot L \cdot I^2$$

würde dann am ohmschen Widerstand der Spule in Wärme umgesetzt. Die im 2K-STM benutzten Spulen haben Induktivitäten L in der Größenordnung von 10 Henry. Bei den maximalen Strömen I im Bereich von 80 A ergeben sich dann Energien um 9 Wh, die maximal 13 Liter Flüssighelium im Tank schlagartig verdampfen lassen. Man spricht bei diesem Ereignis von einem *magnetischen Quench*.

Die Stromversorgung des Magneten geschieht über ein Vier-Quadranten-Netzteil [H22], das in der Lage ist, das Magnetfeld sowohl auf- als auch abzubauen. Ihr maximales Magnetfeld erreichen die Spulen bei 72 A (vertikale Spule) beziehungsweise 80 A (horizontale Spule).

Die Zuleitungen zum Magneten müssen in der Lage sein, diesen Strom zu transportieren. Da sie nicht supraleitend ausgeführt werden, ergibt sich hier bezüglich des Wärmeeintrags in das Flüssighelium eine kritische Situation. Große Zuleitungsquerschnitte führen zu einem großen Wärmeeintrag durch Wärmeleitung, zu kleine Querschnitte erhöhen den Eintrag durch Joulsche Wärme, wenn Strom durch die Zuleitung fließt. Es kann gezeigt werden, dass bei Wahl eines optimalen Querschnitts und gleichzeitiger Kühlung der Zuleitung durch Heliumabgas der Wärmeeintrag für ein 80 A führendes Leiterpaar auf 0,18 W reduziert werden kann [27]. Dies entspricht einem Flüssigheliumverbrauch von 250 ml pro Stunde.

Wird nur ein konstantes Magnetfeld benötigt, kann der Magnet in einem Dauerbetriebsmodus betrieben werden, in dem keine zusätzliche Wärme in den Heliumtank übertragen wird. Abbildung 1.21 verdeutlicht den Dauerbetriebsmodus. Für diese Betriebsart müssen die Enden der Magnetspulen durch eine supraleitende Verbindung kurzgeschlossen sein. Eine Heizwicklung um diesen Kurzschluss erlaubt es, ihn durch Aufheizen normalleitend zu machen. Möchte man die Magnetfeldstärke ändern, heizt man die Verbindung und regelt über das Netzteil den benötigten Strom ein. Da die supraleitende Magnetspule quasi keinen ohmschen Widerstand besitzt, wird der Strom durch die Spule und nicht durch den normalleitenden Kurzschluss fließen

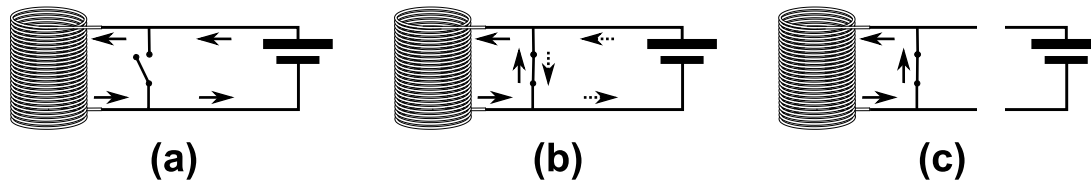


Abbildung 1.21. – **Der Dauerbetriebsmodus:** (a) Der supraleitende Kurzschluss ist geheizt und damit normalleitend, der Strom des Netzteils fließt durch die Spule. (b) Der Kurzschluss ist supraleitend, das System zerfällt in zwei unabhängige Stromkreise. (c) Der Quellstrom ist abgeschaltet und die Zuleitung unterbrochen.

(siehe Teilbild A). Nachdem das Feld aufgebaut ist, kann die Heizung der Verbindung ausgeschaltet werden. Ist der Kurzschluss wieder supraleitend, kann man sich das System als zwei Teilstromkreise vorstellen. Sowohl im Spulenkreis als auch im Netzteil mit seinen Zuleitungen fließt jetzt der vorgegebene Strom (siehe Teilbild B). Reduziert man den Strom des Netzteils durch die Zuleitungen, bleibt der Strom im supraleitenden Spulenkreis bestehen. Sobald das Netzteil keinen Strom mehr liefert, können die Zuleitungen entfernt werden (siehe Teilbild C). Der Kryostat des 2K-STM bietet danach die zusätzliche Möglichkeit, die Stromzuführung in den Heliumtank zu entfernen. Dadurch wird ein weiterer Wärmeeintrag komplett unterbunden.

1.6.4. Die Verkabelung des Kryostaten

Vor der Inbetriebnahme des Kryostaten mussten die für den Betrieb des Mikroskops notwendigen internen Kabelverbindungen gelegt sowie der Stecker an der Kühlfläche des Verdampfergefäßes montiert werden. Da das Mikroskop zwischen der Messposition im Magneten und der Bestückungsposition in der STM-Kammer vertikal umpositioniert wird, konnte der Kabelbaum nicht auf kürzestem Weg über die STM-Kammer verlegt werden. Stattdessen führt er vom Stecker an der Kühlfläche des Verdampfergefäßes zum Vorratstank, dort innerhalb dünner Röhren durch den Tank und schließlich an dessen Abgasrohr zu elektrischen Vakuumdurchführungen am Ein-Achsen-Manipulator.

Insgesamt werden für den Betrieb des Mikroskops und der Messung der Temperatur 19 Kabel benötigt, die bezüglich elektrischer Störungen unterschiedlich sensibel behandelt werden müssen. Die Steuerspannungen der Piezo-Aktuatoren für die Grobannäherung und die laterale Probenpositionierung stellen die am einfachsten zu handhabenden Signale dar. Da sie im Betrieb aktiv aus einer niederohmigen Spannungsquelle mit einer Hochspannung bis zu 300 V getrieben werden, beeinflussen kleinere Störspannungen diese Spannungen relativ wenig. Ich habe diese Verbindungen daher mit Polyimid-isoliertem Draht ohne weitere Abschirmungen ausgeführt. Allerdings wurden je zwei Drähte zu einem Twisted-Pair-Kabel verdreht. Überträgt das Kabel symmetrische Signale, wie zum Beispiel bei den Außensegmenten des

1. Experimenteller Aufbau

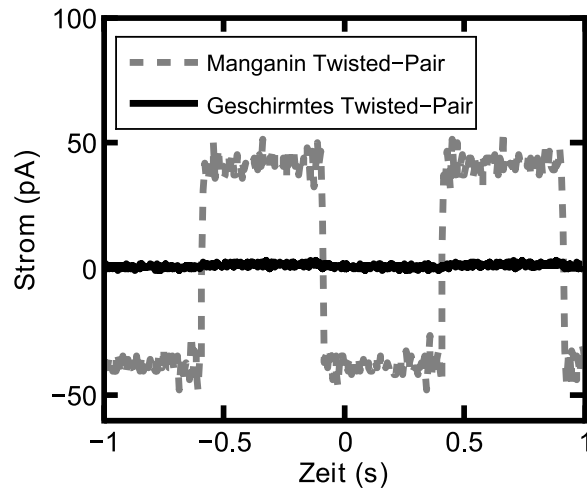


Abbildung 1.22. – **Abschirmverhalten der verwendeten Kabel:** Abgebildet ist der entstehende Ausgleichsstrom in den verwendeten Kabeln auf eine Anregung durch ein parallel laufendes Kabel, an welches ein Dreieckssignal mit einer Amplitude von $30 V_{PP}$ bei einer Frequenz von 1 Hz angelegt ist.

Rohr-Aktuators die positive und negative Auslenkspannung, lassen sich über diesen Kabelaufbau magnetische Störeinflüsse unterdrücken. Wie später genauer erläutert wird, sind die Einzeldrähte sehr dünn. Durch ein Verdrillen zu einem Paar erhält man eine größere Stabilität, so dass ich auch bei unsymmetrischen Signalen den Twisted-Pair Aufbau gewählt habe.

Die empfindlicheren Signale, die Tunnelspannung und der Tunnelstrom, wurden mit kommerziell erhältlichen abgeschirmten Twisted-Pair Kabeln [H23] ausgeführt, die um das Aderpaar einen elektrisch leitfähigen Schirm besitzen. Die Wirksamkeit dieser Schirmung für den Tunnelstrom wurde vor der Verkabelung an einem Modellsystem getestet: Es wurden je ein abgeschirmtes und ein nicht abgeschirmtes Aderpaar von zwei Metern Länge parallel in einigen Zentimeter Abstand zu einem „Sendedraht“ gelegt. An diesen Draht wurde ein Störsignal mit einer Amplitude von $30 V_{PP}$ angelegt und die Aderpaare jeweils an einen Strom-Spannungs-Konverter [H24] angeschlossen. Der gesamte Aufbau wurde in einem verschlossenen Metallrohr vor äußeren elektrischen Einflüssen abgeschirmt. Abbildung 1.22 verdeutlicht den Vorteil der Abschirmung. Auf dem unabgeschirmten Kabel ist ein deutliches Übersprechen der Störquelle sichtbar. Der so erzeugte Verschiebungsstrom ist von seiner Größe vergleichbar mit gebräuchlichen Arbeitspunkten der Regelschleife bei Rastertunnelmikroskopie-Messungen, so dass bei einer unabgeschirmten Ausführung des Tunnelstromkabels mit einer massiven Störung der Regelstrecke zu rechnen ist. Das abgeschirmte Kabel hingegen bleibt weitgehend ungestört.

Neben Tunnelstrom und Tunnelspannung wurde auch das z-Signal des Rohraktuators abgeschirmt ausgeführt. Die Abschirmung ist hier sinnvoll, da die Auflösungs-

anforderungen an das z-Signal höher sind als an die Steuerspannungen in lateraler Richtung und das z-Signal selber im Messbetrieb eine große Störquelle darstellt. Durch die Abschirmung können daher gleichzeitig die nicht geschirmten Kabel geschützt werden.

Im Rahmen des Möglichen wurden bei der Verlegung die Kabel für Tunnelstrom und Tunnelspannung zusammen auf Abstand zu den Spannungssignalen der Piezo-Aktuatoren gehalten, die eine mögliche Störquelle darstellen. Durch eine enge Verlegung von Tunnelstrom und Tunnelspannung zueinander reduziert sich die durch diesen Stromkreis aufgespannte Fläche, was Störeinflüsse durch Induktion vermindert.

Jedes Kabel stellt eine Wärmeverbindung zwischen Raumtemperatur (an der elektrischen Durchführung) und Tieftemperatur (am Verdampfergefäß) dar. Am Beispiel der elektrischen Zuleitungen zu den Magnetspulen wurde bereits erläutert, dass der Querschnitt der Kabel so gewählt werden sollte, dass ein Optimum zwischen Wärmeintrag durch Joulescher Wärme und Wärmeleitung erreicht wird. Bei den Kabeln zum Mikroskop wird diese Abwägung einfach: Die dauerhaft stromführenden Kabel (Tunnelstrom und Versorgungsstrom des Cernox Temperatursensors) erwärmen sich kaum, da sie Ströme im Mikro-Amperebereich oder kleiner führen. Die restlichen Kabel übertragen Spannungssignale, vor allem Steuerspannungen für die Piezo-Aktuatoren im Mikroskop. Die Aktuatoren stellen eine kapazitive Last dar, so dass bei schnellen Spannungssprüngen größere Ausgleichsströme von bis zu 750 mA durch die Kabel fließen. Da diese hohen Ausgleichsströme aber nur selten vorkommen (zum Beispiel bei der Grobannäherung) und dann nur kurzzeitig fließen, kann auch hier die Joulesche Wärme weitgehend vernachlässigt werden.

Bei der Konstruktion des Kabelbaums habe ich mich daher darauf konzentriert, den Wärmeeintrag durch Wärmeleitung zu reduzieren. Es wurden drei Maßnahmen umgesetzt: Bei der Auswahl der Kabel habe ich einen **geringen Leiterquerschnitt** gewählt. Ein Drahtdurchmesser von 100 μm hat sich hierbei als gutes Maß herausgestellt. Beim Verlegen der Drähte lassen sich mechanische Belastungen leider nie gänzlich vermeiden. 100 μm dicke Drähte aus Kupfer oder gewissen Kupferlegierungen sind noch so zugfest, dass sie - sorgfältige Behandlung vorausgesetzt - beim Verlegen nicht reißen. Durch Verdrillen zu Twisted-Pair Kabeln erhöht sich die Stabilität nochmals.

Bei der **Wahl des Leitermaterials** habe ich soweit möglich mit Polyimid isolierte Drähte aus Manganin [H25] gewählt, eine Legierung aus Kupfer, Mangan und Nickel. Manganin zeichnet sich durch eine deutlich niedrigere Wärmeleitfähigkeit als Kupfer aus, im für uns besonders relevanten Bereich zwischen 77 K und 4 K ist sie um einen

1. Experimenteller Aufbau

Faktor 80 geringer². Da die elektrische Leitfähigkeit σ und die thermische Leitfähigkeit λ bei der Temperatur T über das Wiedemann-Franz-Gesetz

$$\frac{\lambda}{\sigma} = L \cdot T$$

mit der Proportionalitätskonstante $L = 2,4 \cdot 10^{-8} \frac{\text{V}^2}{\text{K}^2}$ verknüpft sind, erhält man die geringe thermische Leitfähigkeit auf Kosten eines höheren elektrischen Widerstands. Für die hier genutzten Manganindrähte beträgt der Widerstand $55 \frac{\Omega}{\text{m}}$. Da aber nur kleine Ströme fließen beziehungsweise die Piezo-Aktuatoren sehr hochohmige Lasten darstellen, kann dieser Kabelwiderstand akzeptiert werden. Innenleiter und Schirmung der abgeschirmten Kabel bestehen aus Edelstahl, dessen thermische Leitfähigkeit bei Tieftemperaturen etwa die Hälfte der Werte von Manganin beträgt. Der Querschnitt der Innenleiter ist hier noch etwas kleiner, so dass hier noch akzeptable Widerstände von $150 \frac{\Omega}{\text{m}}$ erreicht werden.

Als dritte Maßnahme zur Reduktion des Wärmeeintrags wurden die Drähte **mehrfach thermisch geankert**. Hier kann das schon vorhandene Heliumabgas genutzt werden, um die Kabel abzukühlen ohne zusätzlich Helium verdampfen zu müssen. Dazu wurde der Kabelbaum zwischen den Vakuumdurchführungen und dem Vorratstank der Verdampferstufe um die Abgasleitung des Vorratstanks gelegt und in regelmäßigen Abständen mit einem Drahtstück fixiert. Um Beschädigungen an der Isolation des Kabelbaums zu vermeiden, sind die Drahtstücke mit einem Schlauch aus Glasseidegeflecht überzogen. Abbildung 1.23 (a) zeigt die Verkabelung im oberen Bereich der Verdampferstufe.

Die so abgekühlten Kabel durchlaufen den Vorratstank durch eines von drei dünnen Röhrcchen. Unterhalb des Tanks befinden sich thermische Kabelankerungen, wie sie in Abbildung 1.24 dargestellt sind. Sie bestehen aus vergoldeten Kupferröhrcchen, die fest an den Tankboden geschraubt werden. Durch den Einsatz von Aluminiumschrauben, die sich beim Abkühlen relativ zum Kupferröhrcchen zusammenziehen, und Indiumfolie im Kontaktbereich wird ein sehr guter Wärmekontakt zum Heliumvorratstank hergestellt. Die Kabel werden nun mehrfach fest um das Kupferröhrcchen gewickelt und fixiert. Somit wird ein thermischer Ankerungspunkt hergestellt, der garantiert, dass die Kabel an dieser Stelle Heliumtemperatur erreichen. Durch Umkehren der Wickelrichtung nach der Hälfte der Wicklungen werden ungewollte Induktionsspannungen im Kabel reduziert. Einen Spezialfall stellt das Tunnelstromkabel dar. Hier soll die Abschirmung keinen elektrischen Kontakt zum Kryostaten herstellen. Daher habe ich ein abgeschirmtes Kabel gewählt, dessen Schirm mit einem Teflonmantel überzogen ist. Da Teflon bei tiefen Temperaturen Wärme kaum leitet, habe ich den Mantel im

²Da die thermische Leitfähigkeit von der Temperatur abhängig ist, sollten die für die Wärmeleitung relevanten thermischen Leitfähigkeitsintegrale $\int_{T_1}^{T_2} \lambda(T) dT$ verglichen werden. Ihre Werte für viele Leitermaterialien und Temperaturbereiche sind in der Fachliteratur tabelliert aufgeführt, zum Beispiel in Referenz [27].

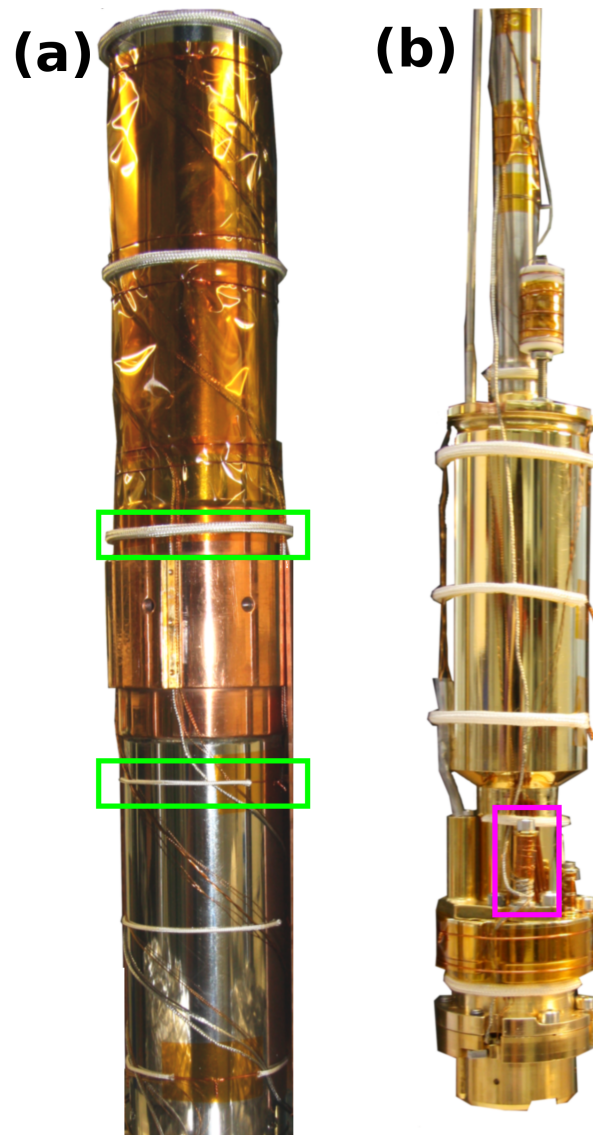


Abbildung 1.23. – Verkabelung des Kryostaten: (a) Die Verkabelung im oberen Bereich der Verdampferstufe. Zwei Fixierdrähte sind in Grün markiert. Da sich der Kabelbaum in der oberen Hälfte beim Fahren der Verdampferstufe an einer Kühllitze verfangen kann, ist dieser Bereich mit Polyimid-Folie geschützt. (b) Das Verdampfergefäß mit der Kühlfläche und der Steckverbindung zum Mikroskop. Ein thermischer Ankerungspunkt ist in Magenta markiert.

1. Experimenteller Aufbau

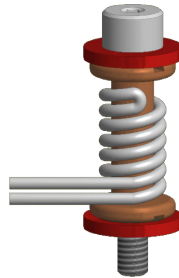


Abbildung 1.24. – **Thermische Kabelankerung:** Das abzukühlende Kabel wird mehrfach fest um einen thermisch gut angekoppelten Kupferstab gewickelt und dort befestigt. Die Wickelrichtung wird nach der Hälfte der Wicklungen umgekehrt, um Induktionsspannungen in das Kabel zu minimieren. Optional kann der Kupferstab über zwei Saphirscheiben (rot gezeichnet) sowie ein Polyimid-Röhrchen über der Schraube (nicht mit eingezeichnet) elektrisch isoliert werden.

Bereich der Ankerungspunkte entfernt. Um keinen elektrisch Kontakt zum Kryostaten herzustellen, sind diese Kabelankerungen über zwei Saphirscheiben elektrisch isoliert.

Analog zu den thermischen Ankerungen am Helium-Vorratstank werden alle Kabel an der Kühlfläche des Verdampfergefäßes erneut geankert. So kann sichergestellt werden, dass die elektrischen Zuleitungen dieselbe Temperatur wie das Mikroskop aufweisen und es somit nicht aufwärmen können. In [Abbildung 1.23 \(b\)](#) ist das Verdampfergefäß mit der Kühlfläche, der Steckverbindung zum Mikroskop und einem thermischen Ankerungspunkt gezeigt.

1.6.5. Inbetriebnahme des Kryostaten

Nach dem Verdrillen und während des Verlegens der Kabel wurde jedes Einzelkabel auf Hochspannungsfestigkeit gegenüber seiner Nachbarn und gegenüber des Kryostaten überprüft. Als ein Großteil des Kabelbaums bereits verlegt war, traten erste Kurzschlüsse auf. Genauere Untersuchungen der verwendeten Manganin-Drähte zeigten, dass sie bereits in ihrer Lieferform eine Vielzahl von Isolationsdefekten aufwiesen. Dies testete ich durch Eintauchen des Drahts in Leitungswasser und Anlegen einer Spannung von etwa 100 V zwischen dem Wasser und dem Draht. Wies der Draht Defekte auf, brach die Spannung ein und an den Defektstellen bildeten sich Gasbläschen.

Ob eine Defektstelle den Kryostat berührte (und einen Kurzschluss erzeugte) oder nicht, konnte durch kleinste Bewegungen am Kabelbaum entschieden werden. Da abzusehen war, dass mit dem bestehenden Kabelbaum kein Dauerbetrieb möglich war, entschloss ich mich, den Aufbau komplett zu wiederholen.

Der Lieferant des Manganindrahtes konnte nicht sicherstellen, dass neuere Chargen des Drahtes fehlerfrei waren und ein Bezug zur Probe wäre mit sehr hohen Kosten verbunden gewesen. Daher ließ ich neuen Draht direkt beim Hersteller des Manganin-Rohmaterials [[H25](#)] fertigen. Die Polyimid-Isolierung wurde auf meinen Wunsch

1.7. Elimination von Schwingungen im Experimentellen Aufbau

doppelt ausgeführt, um die Wahrscheinlichkeit einer Beschädigung weiter zu reduzieren. Der Draht zeigte dann auch beim zuvor beschriebenen Spannungstest quasi keine Defekte, so dass mit diesem Draht eine erfolgreiche Verkabelung durchgeführt werden konnte.

Mit angebautem Mikroskop wurde mit diesem Aufbau eine Endtemperatur von 1,00 K erreicht. Ohne Stromfluss in den Magnetzuleitungen betrug der Heliumverbrauch des 2K-STM sehr genau einen Liter pro Stunde. Wurde nicht am Verdampfergefäß gepumpt, verdampften zusätzlich 0,7 Liter Helium pro Tag aus dem Vorratsgefäß. Vor der durchgeführten Verkabelung wurden Referenzwerte für den Kryostaten bestimmt. Sowohl der Heliumverbrauch als auch die Endtemperatur wurden durch die Verkabelung nicht vergrößert. Dies bedeutet, dass das angestrebte Ziel der Verkabelung - den Wärmeeintrag durch die Kabel quasi komplett durch das Heliumabgas aufzunehmen - geglückt ist.

1.7. Elimination von Schwingungen im Experimentellen Aufbau

Für hochwertige Rastertunnelmikroskopie-Messungen sollte man in der Lage sein, den Abstand der Tunnelspitze zur Probe sehr präzise einzustellen. Genauigkeiten von wenigen Picometern sind hier erwünscht. Gleichzeitig ist der gesamte experimentelle Aufbau aber mit dem umgebenen Labor verbunden (zum Beispiel über den Fußboden, auf dem er steht). Gebäude werden permanent zum Schwingen angeregt, typische Schwingungsamplituden reichen dabei bis in den Mikrometerbereich. Um ein möglichst hohes Auflösungsvermögen mit einem Rastertunnelmikroskop zu erreichen, müssen daher Maßnahmen getroffen werden, um den experimentellen Aufbau von diesen Schwingungen zu isolieren.

Eine gute Einführung in die Schwingungsisolierung von Rastertunnelmikroskopen befindet sich in Referenz [32]. Auf dieser Grundlage wurden für das 2K-STM Maßnahmen vorgesehen, die ich bereits in Referenz [20] genauer erläutert habe. Sie sollen daher hier nur kurz zusammenfassend vorgestellt werden:

Die Isolierung gegenüber niederfrequenten mechanischen Schwingungen bis zu wenigen Hertz muss das Mikroskop durch die Eigensteifigkeit seines Aufbaus sicherstellen. Die Idee bei diesem Konzept ist, dass eine äußere Anregung Spitze und Probe gleichermaßen zum Schwingen anregt, sich der Abstand zwischen beiden also nicht ändert.

Die Isolierung gegen Schwingungen höherer Frequenzen geschieht über Luftfedern. Typischerweise reduzieren sie externe Anregungen mit einer Frequenz von 10 Hz bereits um mehr als eine Größenordnung, Anregungen höherer Frequenzen werden zunehmend besser isoliert. Es hat sich bewährt, zusätzlich das Bodenfundament des Labors um die Aufstellungspunkte der Luftfedern aufzutrennen, wodurch bereits weniger Gebäudeschwingungen die Luftfedern erreichen. Beim 2K-STM war dies nicht möglich, da

1. Experimenteller Aufbau

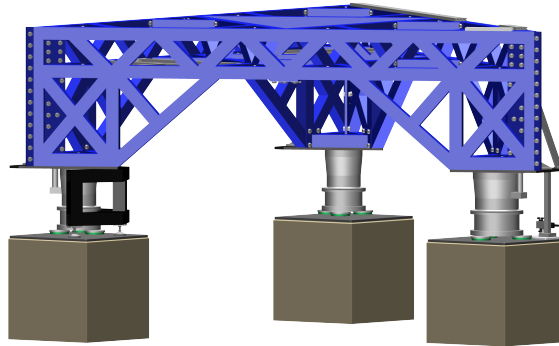


Abbildung 1.25. – Der Experimentrahmen mit Schwingungsisolierung: Das Experiment wird von einem Edelstahlrahmen getragen, der durch eine Art Fachwerkstruktur versteift ist. Der Rahmen ruht auf drei Luftfedern, die auf Betonklötzen positioniert wurden. Zur Wartung der Federn kann der Rahmen auf höhenverstellbare Böcke (im Bild links in Schwarz gezeichnet) abgesetzt werden.

die gesamte Anlage auf einem flächenmäßig kleinen eigenen Fundament unterhalb des Kellergeschosses aufgebaut wurde. Es bestand die Gefahr, dass Grundwasser durch den Bodenschnitt unkontrolliert in das Labor eindringen könnte. Deshalb wurde eine aktive Schwingungsisolierung [H26] installiert. Wie bei einer passiven Schwingungsisolierung ruht hier der zu isolierende Aufbau auf Luftfedern. Accelerometer messen permanent die Schwingungen des Aufbaus entlang mehrerer Achsen. Aus diesen Daten berechnet eine Steuerelektronik gegenphasige Stellsignale für mehrere Regelventile, die den Druck der Luftfedern kontrollieren. So können gegenphasige Schwingungen in das System eingekoppelt werden, die dann destruktiv mit den Ausgangsschwingungen interferieren. Voraussetzung ist aber, dass der zu isolierende Aufbau keine Resonanzen in dem Frequenzbereich besitzt, in dem die aktive Isolierung Schwingungen erzeugen kann. Für die im 2K-STM genutzte Isolierung ist dies der Frequenzbereich bis 130 Hz.

Abbildung 1.25 zeigt den Aufbau der Schwingungsisolierung des 2K-STM. Der Edelstahlrahmen sitzt auf drei Luftfedern, die auf 80cm hohe Betonklötze gestellt sind. Jede Luftfeder besteht aus einem Vertikalelement sowie zwei senkrecht zueinander stehenden Horizontalelementen. Der Luftdruck in jedem dieser Elemente kann über ein eigenes Regelventil von der Steuerelektronik eingestellt werden. Um die geforderte Freiheit des Aufbaus von Resonanzen bis 130Hz umsetzen zu können, musste der Rahmen in einer Art Fachwerkstruktur ausgeführt werden, die ihm die nötige Eigensteifigkeit verleiht. Zur Wartung der Luftfedern kann der Rahmen auf höhenverstellbaren Böcken abgesetzt werden, die ihn dann anstelle der Luftfedern tragen.

Das 2K-STM wurde mit dieser Schwingungsisolierung in Betrieb genommen. Zur Überprüfung ihrer Funktionsfähigkeit wurde ein Tunnelkontakt im Konstant-Strom-Modus hergestellt, ohne dass die Spitze eine Rasterbewegung durchführt. Ändert sich

1.7. Elimination von Schwingungen im Experimentellen Aufbau

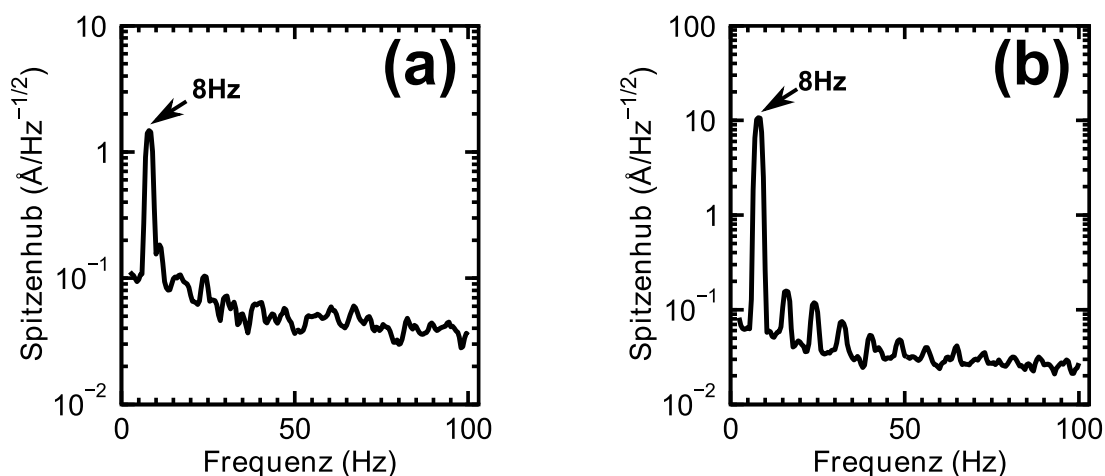


Abbildung 1.26. – **Schwingung des Mikroskops:** Aufgetragen ist ein Amplitudenspektrum des z-Stellsignals der Regelschleife des Tunnelstroms, angegeben in Einheiten der sich ergebenden Aktuatorbewegung. (a) Im Tunnelkontakt ohne Rasterbewegung der Spitze. (b) Nach mechanischem Anstoßen des Mikroskops mit dem Wobblestick. Der Gleichspannungsanteil des Signals wurde jeweils nicht mit abgebildet.

der Tunnelstrom aufgrund einer mechanischen Schwingung, wird die Regelschleife den Abstand zwischen Spitze und Probe so korrigieren, dass der Tunnelstrom auf dem vorgegebenen Wert verbleibt. Abbildung 1.26 (a) zeigt das Ergebnis dieser Messung. Es ist eine deutliche Regelbewegung von über einem Ångström mit einer Frequenz von 8 Hz sichtbar. Bei einer Konstant-Strom-Messung würde sie als überlagerte topographische Information gewertet, die in ihrer Größe mit typischen abzubildenden Geometrien (zum Beispiel Stufenkanten von Einkristall-Oberflächen) vergleichbar ist.

Es war daher nötig, die Schwingungen durch Entfernen der Ursache zu eliminieren oder - falls dies nicht möglich sein sollte - wenigstens ihren Einfluss auf das Mikroskop durch eine Verbesserung der Schwingungsisolierung stark zu reduzieren.

Auf der Suche nach der Schwingungsursache zeigte sich, dass das gesamte Mikroskop Eigenschwingungen von 8 Hz ausführen kann. Abbildung 1.26 (b) verdeutlicht das Verhalten: Das Mikroskop wurde mit dem Wobblestick angestoßen, woraufhin es mit dem Auge sichtbare Schwingungen ausführte. Das Amplitudenspektrum des Stellsignals der Regelschleife weist daraufhin deutliche Signalanteile bei 8 Hz sowie seinen höheren Harmonischen auf. Grund für diese mögliche Schwingung ist der Aufbau der Verdampferstufe, der in Abbildung 1.27 (a) isoliert dargestellt ist. Das Verdampfergefäß mit dem Mikroskop hängt, verbunden über ein dünnwandiges Rohr, am Vorratstank. Er ist über drei Rollen mit dem Heliumtank verbunden und darf daher als vergleichsweise ortsfest angenommen werden. Da das Mikroskop keine weitere

1. Experimenteller Aufbau

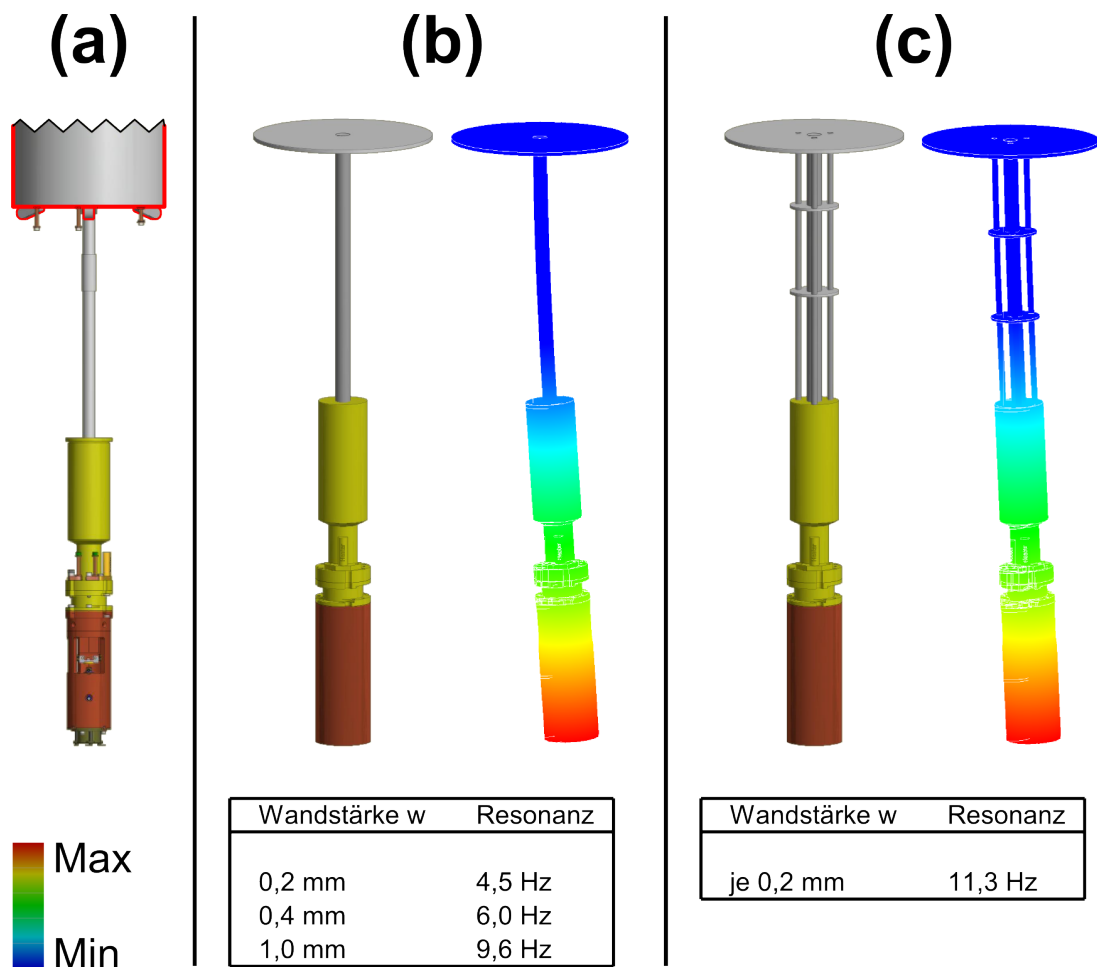


Abbildung 1.27. – Simulationen verschiedener Bauweisen der Verdampferstufe: (a) Aufbau der Verdampferstufe: Das Verdampfergefäß mit dem Mikroskop hängt über ein dünnwandiges Rohr am fixierten Vorratstank (rot umrandet). (b) Simulation der Resonanzfrequenz für einen vereinfachten Ersatzaufbau für verschiedene Wandstärken w des dünnwandigen Rohrs. (c) Simulation für einen Aufbau mit drei zusätzlichen Stützrohren. Die Farbskala visualisiert die relative Stärke der Auslenkung bei einer Schwingung mit der Resonanzfrequenz. Die dargestellte Auslenkung ist stark vergrößert dargestellt.

1.7. Elimination von Schwingungen im Experimentellen Aufbau

seitliche Verbindung aufweist, entsteht durch den etwa 50 cm langen Aufbau eine Art Biegeschwinger.

Um eine Anregung dieses schwingenden Systems zu vermeiden, sollte seine Resonanzfrequenz möglichst stark von möglichen Anregfrequenzen abweichen. Da Gebäudeschwingungen typischerweise im Frequenzbereich über 100 Hz deutlich abnehmen, wäre eine Versteifung der Verdampferstufe mit dem Ziel einer Resonanzfrequenz über 100 Hz wünschenswert. Eine Vergrößerung der Wandstärke des Verbindungsrohres stellt hierzu sicherlich die einfachste Möglichkeit dar, auch wenn eine nachträgliche Umsetzung in dem bereits bestehenden System aufwendig wäre. Abbildung 1.27 (b) zeigt Schwingungssimulationen für unterschiedliche Wandstärken w des Verbindungsrohres. Diese wurden auf Basis der Konstruktionszeichnungen für ein vereinfachtes System mit vergleichbaren Maßen und Masseverteilungen über ein Finite-Elemente-Verfahren [H27] berechnet. Da die Verdampferstufe kommerziell bezogen wurde, lagen wichtige Parameter wie zum Beispiel der gewählte Edelstahl und die Wandstärke des Rohrs oder die Masse des Verdampfergefäßes nicht vor, so dass hier einige Annahmen getroffen werden mussten. Die so berechneten Resonanzfrequenzen für Rohrwandstärken, die unter Aspekten der Wärmeleitung in die Verdampferstufe vertretbar sind, reichen von 4,5 Hz bis knapp 10 Hz, stellen also keine substantielle Verbesserung dar. Es wurden einige weitere Versteifungen berechnet, wie beispielsweise die in Teilbild (c) dargestellte. Dort verbinden drei zusätzliche dünnwandige Röhren den Vorratstank und das Verdampfergefäß, zwei Platten koppeln die Rohre untereinander. Im Vergleich zu der Version ohne Zusatzröhren kann die Resonanzfrequenz so zwar mehr als verdoppelt werden, sie liegt aber mit 11 Hz noch sehr niedrig. Insgesamt deuten die hier vorgestellten Simulationen sehr stark darauf hin, dass durch realisierbare Versteifungsmaßnahmen die Verdampferstufe nicht so weit stabilisiert werden kann, dass ihre Resonanzfrequenz oberhalb des Bereichs typischer mechanischer Anregfrequenzen liegt.

Um die Schwingungen des Mikroskops zu reduzieren, kann daher nur versucht werden, die Anregung des schwingenden Systems aus Mikroskop und Verdampferstufe zu unterbinden. Abbildung 1.28 zeigt die spektrale Beschleunigungsdichte (ASD³) des Laborfußbodens in vertikaler sowie in einer horizontalen Richtung. Insbesondere in vertikaler Richtung sind Schwingungsmoden vorhanden, die sehr nah an der Eigenfrequenz von 8 Hz liegen und diese folglich gut anregen können. Die Schwingungsisolierung muss daher diese Gebäudeschwingungen effektiv dämpfen können. Abbildung 1.29 (a) zeigt ein Beschleunigungsspektrum in vertikaler Richtung, gemessen am Manipulator der Verdampferstufe und aufgenommen bei aktiver Schwingungsisolierung. Es ist eine deutliche Schwingung knapp unterhalb von 8 Hz sichtbar, die mehr als fünfmal stärker ausfällt als auf dem Laborboden. Eine Bodenschwingung bei einer Frequenz von 11 Hz erreicht die Anlage quasi ungedämpft. Deaktiviert man die aktive Schwingungsisolierung in horizontaler Richtung während sie in vertikaler Richtung weiter

³ engl. Acceleration Spectral Density

1. Experimenteller Aufbau

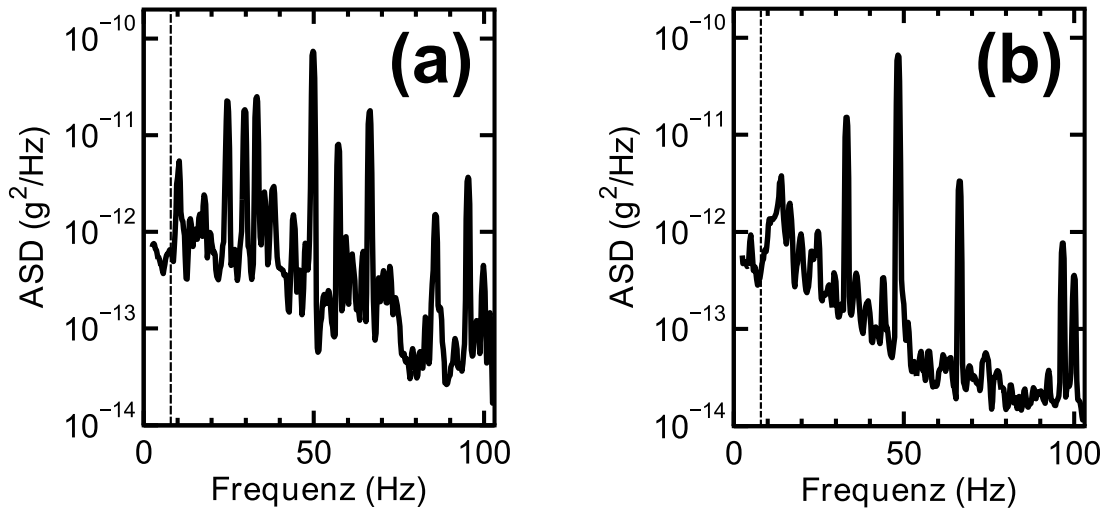


Abbildung 1.28. – **Schwingung des Laborfußbodens:** Aufgetragen ist die spektrale Beschleunigungsdichte (ASD) der Gebäudeschwingungen auf dem Laborboden, (a) in vertikaler Richtung, (b) in einer repräsentativen horizontalen Richtung. Andere horizontale Ausrichtungen zeigen ein vergleichbares Verhalten. Die gestrichelte Linie markiert jeweils die Position der Resonanzfrequenz der Verdampferstufe bei 8 Hz.

aktiv bleibt, erhält man das in Teilbild (b) dargestellte Spektrum. Die Überhöhung unterhalb von 8 Hz fällt geringer aus, höhere Schwingungsanteile werden effektiver als zuvor isoliert. Deaktiviert man die Schwingungsisolierung komplett und entlüftet die Federn, findet keine markante Schwingung unterhalb von 8 Hz mehr statt, wie Teilbild (c) zeigt. Es erreichen aber auch alle Gebäudeschwingungen die Anlage. Da der fahrbare Manipulator, an dem die Verdampferstufe befestigt ist, keine große Eigensteifigkeit aufweist, können Gebäudeschwingungen ihn effektiv anregen. Teilweise starke Schwingungsüberhöhungen sind die Folge.

Insgesamt zeigt sich, dass die aktive Schwingungsisolierung die Schwingungen des Mikroskops verstärkt anstatt sie zu reduzieren. Zurückzuführen ist dies auf die Funktionsweise des Isolierungssystems: Die auf dem Rahmen des Experiments befestigten Accelerometer registrieren eine Schwingung, vermutlich der Verdampferstufe. Die Steuereinheiten des Systems berechnen daraus dann eine phasenverschobene Antwort, die als Schwingung in das System eingekoppelt wird. Die Stärke der Antwort ist im Regelkreis so parametrisiert, dass Schwingungen in einem resonanzfreien System effektiv gedämpft werden. Eine Dämpfung eines resonant schwingenden Systems ist ungleich schwieriger, da schon geringfügige Abweichungen von der optimalen Schwingungsantwort zu großen Auslenkungen des Systems führen. Wird die Amplitude verstärkt und daraufhin wieder von den Accelerometern registriert, entsteht eine Mitkopplung. Dies scheint im vorliegenden Fall bei dem System aus Verdampferstufe und Mikroskop der Fall zu sein.

1.7. Elimination von Schwingungen im Experimentellen Aufbau

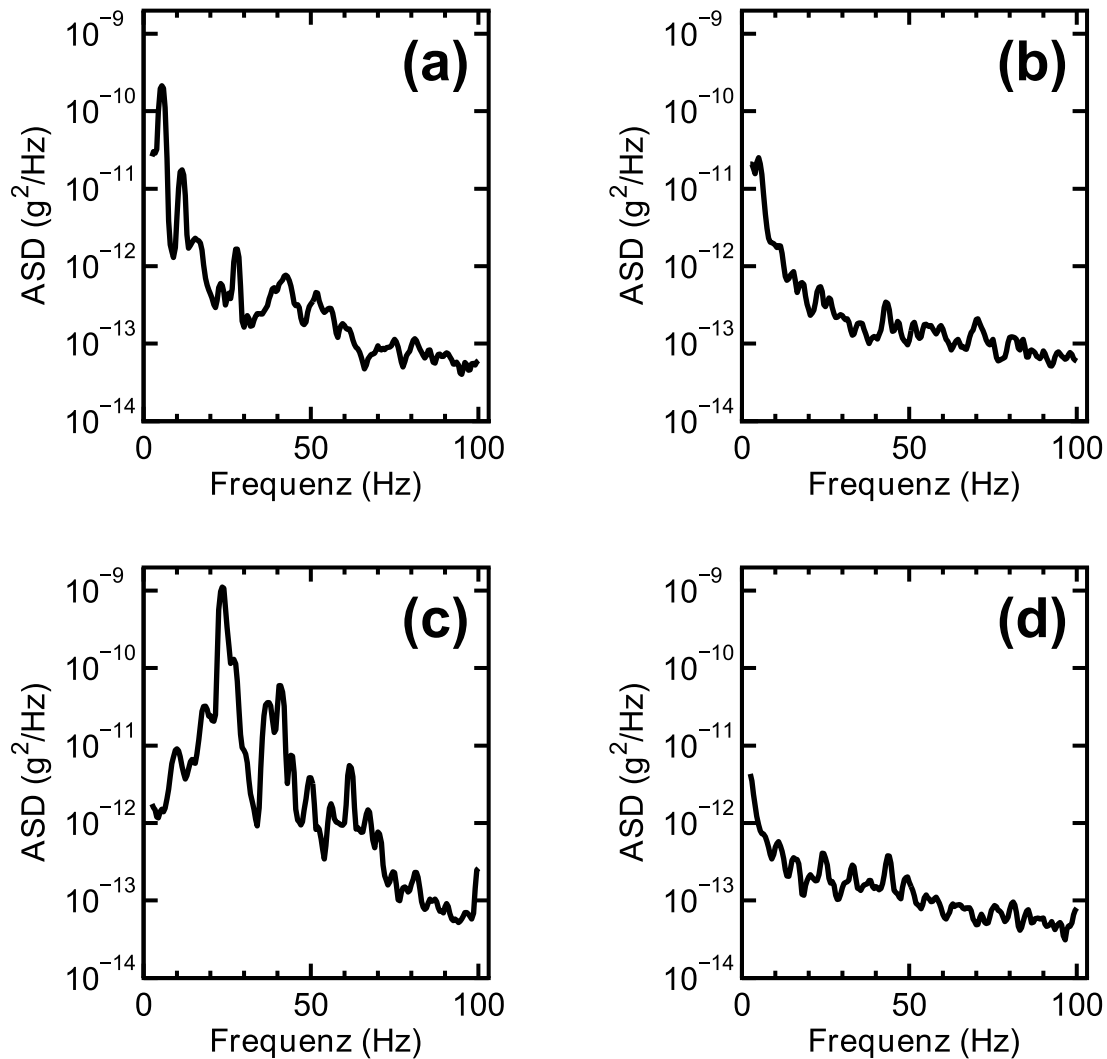


Abbildung 1.29. – **Schwingungsverhalten des Kryostaten:** Aufgetragen die spektrale Beschleunigungsdichte (ASD) in vertikaler Richtung am Manipulator der Verdampferstufe: (a) Mit aktiver Schwingungsisolierung, (b) mit aktiver Schwingungsisolierung nur in vertikaler Richtung, (c) mit deaktivierter Schwingungsisolierung und komplett druckfreien Luftfedern, (d) nach Umbau des Systems auf eine rein passive Schwingungsisolierung.

1. Experimenteller Aufbau

Eine eigenständige Konfiguration der Regelparameter der Schwingungsisolierung war mangels einer Dokumentation der Parameter nur sehr begrenzt möglich. Mit Unterstützung des Herstellers konnte die Schwingungsanregung geringfügig reduziert werden, das grundsätzliche Problem blieb aber bestehen. Wir entschieden uns daher, vom System einer aktiven Schwingungsisolierung Abstand zu nehmen und es auf ein rein passives System umzustellen. Hierzu mussten die aktiven Steuerventile, die den Druck in den Luftfedern regeln, gegen passive Höhenregelventile, die die Anlage um eine feste Höhendifferenz anheben, ausgetauscht werden. Im aktiven Betrieb regelt das Steuerventil den Druck in den Luftfedern. Durch Schwingungen hervorgerufene Druckänderungen in den Luftfedern können über eine Stellwertanpassung des Ventils eliminiert werden. Das Steuerventil stellt somit ein Dämpfungsglied dar. Für den passiven Betrieb werden Luftfedern mit zwei Kammern genutzt, die über eine Drossel verbunden sind. Eine Druckerhöhung in einer Kammer führt zu einem Luftstrom in die andere Kammer, durch Luftreibung in der Drossel wird dann die gewünschte Dämpfung erzielt. Daher mussten die für den aktiven Betrieb vorgesehenen Luftfedern für den passiven Betrieb von uns komplett demontiert und um einen Trennboden sowie externe Drosseln erweitert werden. Abbildung 1.29 (d) zeigt das Schwingungsspektrum am Manipulator der Verdampferstufe nach erfolgtem Umbau. Es ist kein Schwingungsmaximum nahe 8 Hz mehr zu erkennen. Stattdessen ergibt sich das bei einer passiven Luftfederung zu erwartende Bild: Schwingungen mit Frequenzen von unter etwa 5 Hz werden nur geringfügig isoliert, die Beschleunigungsamplituden ähneln denen der Bodenschwingungen. Mit zunehmender Frequenz werden die Schwingungen dann effektiver isoliert, die gemessenen Beschleunigungswerte nehmen deutlich ab.

Nach dem Umbau der Schwingungsisolierung wurde erneut das Verhalten der Regelschleife im Tunnelkontakt geprüft. Durch die entfernte Schwingungsanregung wurde die Amplitude des z-Stellsignals bei 8 Hz um einen Faktor fünf reduziert. Die verbliebenen Schwingungen konnten die Verdampferstufe aber soweit anregen, dass der Hub bei 8 Hz noch $0,4 \text{ \AA}$ betrug. Trotz dieser bereits deutlichen Verbesserung war der durch die mechanische Schwingung hervorgerufene Hub immer noch größer als typische zu untersuchende Strukturgrößen. So erscheint die Höhe der viel genutzten Fischgräten-Rekonstruktion der (111)-Oberfläche von Gold mit $0,2 \text{ \AA}$ [33] nur halb so hoch wie die noch vorhandene Schwingung.

Da keine praktikable Möglichkeit mehr vorlag, die Anregung der Verdampferstufe weiter zu reduzieren, versuchten wir, dass Mikroskop gegen die Wand des Heliumtanks abzustreben. Dadurch wurde das freie Ende des Pendels fixiert und eine Schwingung an dieser Stelle unterbunden. Abbildung 1.30 zeigt ein Amplitudenspektrum des z-Stellsignals der Regelschleife für diesen Aufbau. Es ist keine dominierende Schwingung bei 8 Hz mehr erkennbar, stattdessen zeigt sich aber eine deutlich kleinere Schwingung bei 13 Hz, die mit hoher Wahrscheinlichkeit auf eine Schwingung des Heliumtanks zurückzuführen ist. Um eine Fixierung auch im Dauerbetrieb erreichen zu können, wurde die in Abbildung 1.31 (a) gezeigte Abstrebung entwickelt. Sie besteht aus drei federbelasteten Teflon-Gleitern, die gegen die Wand des Heliumtanks drücken.

1.7. Elimination von Schwingungen im Experimentellen Aufbau

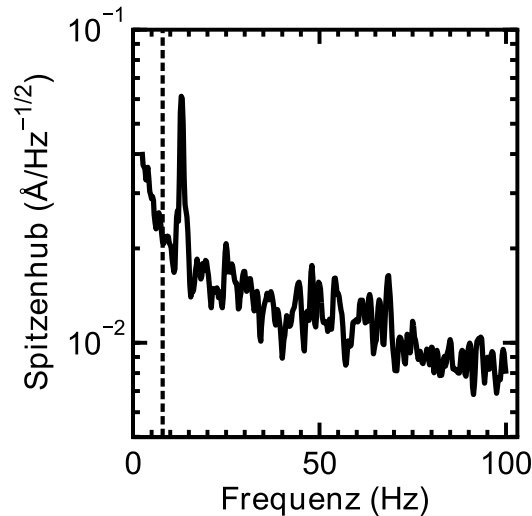


Abbildung 1.30. – **Schwingung des abgestrehten Mikroskops:** Aufgetragen ist ein Amplitudenspektrum des z-Stellsignals der Regelschleife des Tunnelstroms, angegeben in Einheiten der Aktuatorauslenkung. Die Position von 8 Hz ist gestrichelt gekennzeichnet.

Teflon bietet sich an aufgrund seiner guten Gleiteigenschaften (die Abstrebung muss mit dem Mikroskop auf- und abfahren) und seiner geringen Wärmeleitfähigkeit bei Tieftemperaturen (die Gleiter verbinden das auf 1 K abgekühlte Mikroskop mit den etwa 3 K wärmeren Tankwänden). Bei der Inbetriebnahme dieser Abstrebung bei tiefen Temperaturen zeigte sich, dass nach einer Fahrt des Manipulators die Druckfedern der Teflungleiter noch nach über einer Stunde Bewegungen ausführen. Diese koppelten häufig so stark in das Mikroskop ein, dass Tunnelspitze und Probe kollidierten. Für die ersten Versuche wurden leicht erhältliche Stahlfedern eingesetzt, die aufgrund ihrer Magnetisierbarkeit im finalen Aufbau gegen Federn aus einem unmagnetischen Werkstoff wie zum Beispiel Kupfer-Beryllium ausgetauscht werden müssen. Inwiefern sich auch diese Federn auf langen Zeitskalen entspannen, muss noch geprüft werden.

Trotz dieser deutlichen Verbesserung der Schwingungsproblematik konnte kein ruhiger Tunnelkontakt aufrecht erhalten werden. Der Tunnelstrom fluktuierte in einem breiten Frequenzbereich um insgesamt bis zu 250 pA um den bei diesen Messungen gewählten Arbeitspunkt der Regelschleife bei 1 nA. Es zeigte sich, dass Luftschall und strömende Luft im Labor einen Einfluss auf das Maß dieser Fluktuationen hatten. Daher wurden große Fensterflächen des Labors zusätzlich abgedichtet und eine nicht mehr betriebene Lüftungsanlage von der Hausinstallation abgetrennt. Insbesondere an windreichen Tagen führten diese Maßnahmen zu einer Reduktion der Fluktuationen im Tunnelstrom, ein ruhiger Tunnelkontakt konnte aber nicht reproduzierbar hergestellt werden.

1. Experimenteller Aufbau

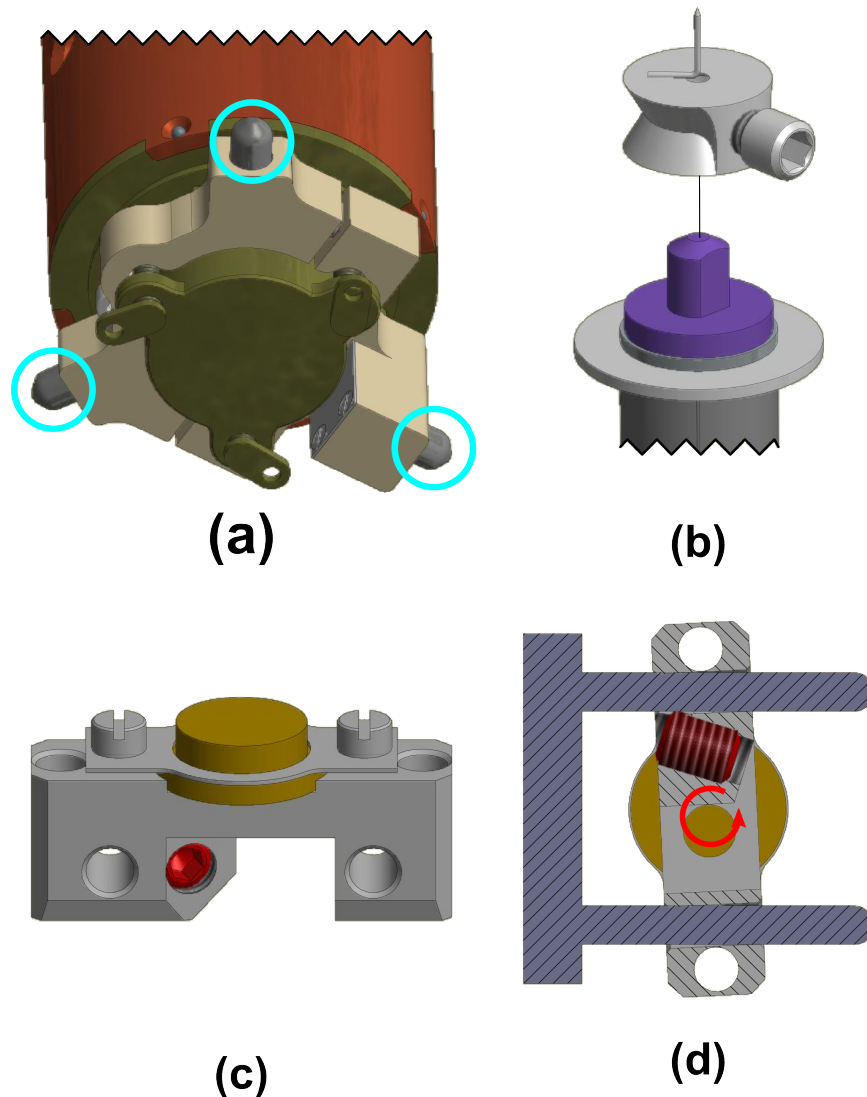


Abbildung 1.31. – Umbauten an Mikroskop und Probenrager: (a) Abstrebung des Mikroskops. Drei federbelastete Teflonstifte (in Turkis umrandet) drucken gegen den Heliumtank. (b) Verbessertes Spitzensystem. Der Spitzentrager wird auf einen fest in das Mikroskop gesetzten Stift (violett gezeichnet) geschraubt. (c) Verbesserter Probenrager. (d) Funktionsweise des Probenragers. uber eine Madenschraube (rot gezeichnet) wird der Trager an einen der Aufnahmestifte gedruckt. Sobald die Schraube diesen beruhrt, fuhrt der Trager eine Drehbewegung in der in rot gezeichneten Richtung aus und verkeilt sich so zwischen den Stiften.

1.7. Elimination von Schwingungen im Experimentellen Aufbau

Die bisher aufgeführten Maßnahmen hatten alle das Ziel, die Schwingungsanregung des Mikroskops zu reduzieren. Umbauten am Mikroskop sollten den Einfluss der noch vorhandenen Schwingungen reduzieren. Es war bekannt, dass die über eine Feder festgeklemmte Tunnelspitze nicht komplett fest in ihrer Führung saß und sich durch Berührung mit dem Wobblestick bewegen ließ. Um auszuschließen, dass mechanische Schwingungen den Tunnelkontakt über eine Anregung der Spitze stören, wurde das Spitzensystem abgeändert. Es ist in Abbildung 1.31 (b) gezeigt. Bei diesem System wird der Spitzendraht auf einem tellerförmigen Träger befestigt, der auf einen mit dem Mikroskop fest verbundenen Stift gesetzt und dort festgeschraubt wird. Eine merkliche Verbesserung der Fluktuationen des Tunnelkontakts konnte mit der neuen Halterung allerdings nicht erreicht werden.

Einen deutlich größeren Einfluss hatte die Modifikation der Probenbefestigung. Im bisherigen Aufbau wurde die Probe auf zwei Stifte im Mikroskop geschoben und dort über zwei Federkämme gesichert und kontaktiert (siehe hierzu auch Abbildung 1.14 auf Seite 28). Abbildung 1.31 (c) zeigt einen neu entworfenen Probenträger. Gegenüber dem ursprünglichen Träger ist er um eine Madenschraube erweitert, die in einem Gewindeloch sitzt. Das Gewinde läuft unter einem Winkel von 20° in eines der Aufsteck-Löcher. Abbildung 1.31 (d) verdeutlicht die Funktionsweise der Probenbefestigung. Nachdem die Probe aufgesteckt wurde, wird die Madenschraube angezogen. Durch das Festziehen berührt die Schraube den entsprechenden Stift des Mikroskops und drückt dadurch den gesamten Probenträger vom Stift ab. Die Folge ist eine Drehbewegung des Probenträgers, die zu einem Verkeilen des Trägers zwischen den beiden Stiften führt. Die so befestigte Probe lässt sich auch mit erhöhtem Kraftaufwand nicht mehr merklich bewegen.

Zusammenfassend konnte mit den hier vorgestellten Maßnahmen ein Zustand erreicht werden, bei dem das Mikroskop keine signifikanten Eigenschwingungen mehr ausführte, die zu einer periodischen Veränderung des Tunnelkontaktes führten. Durch die Reduktion von externen Schallquellen im Labor und der verbesserten Probenbefestigung konnten schließlich stabile Tunnelkontakte aufrecht erhalten werden. Im Konstant-Strom-Modus variierte das Ausgangsspannungssignal des eingesetzten Strom-Spannungs-Wandlers bei einer Transimpedanzverstärkung von 10^9 V/A um weniger als 20 mV um den vorgegebenen Arbeitspunkt. Kontrollmessungen mit einem 500 M Ω Widerstand anstelle der Tunnelstrecke belegten, dass diese Fluktuationen auf die langen Kabelwege im Kryostaten und nicht auf mechanische Schwingungen im Mikroskop zurückzuführen sind.

2. Anlagensteuerung

Der im ersten Kapitel vorgestellte Aufbau des 2K-STM beinhaltet viele Komponenten, die im Betrieb vom Benutzer gesteuert werden müssen. Dass diese Aufgabe komplex ausfallen kann, zeigt das Beispiel des Vakuumsystems: Es beinhaltet elf Pumpen und 21 Ventile. Dadurch ergeben sich 17 Vakuumsektionen, also durch Ventile abgetrennte Bereiche, die einen bestimmten Druck aufweisen. Der Benutzer steht vor der Aufgabe, Vakuumbereiche nicht versehentlich mit belüfteten Bereichen zu verbinden und damit das Ultrahochvakuum in den Kammern zu zerstören. Erfahrungen in unserer Arbeitsgruppe zeigen, dass selbst bei deutlich einfacheren Vakuumaufbauten ungewünschte Belüftungen durch mangelnde Übersicht über den Vakuumzustand vorkommen. Die Konsequenzen einer derartigen Belüftung können insbesondere für Tieftemperatur-Anlagen wie das 2K-STM folgenreich sein, da eintretende Luftfeuchtigkeit unkontrolliert im Kryostaten gefrieren würde.

Für das 2K-STM wurde daher der Ansatz verfolgt, viele Komponenten, wie zum Beispiel Pumpen, Ventile oder Druckmesszellen, über eine elektronische Anlagensteuerung zu kontrollieren. Der Benutzer erhält durch die Steuerung einen visuellen Überblick über den Zustand der Anlage, Fehlentscheidungen des Benutzers können im Rahmen des Möglichen korrigiert und auf Störfälle automatisch reagiert werden.

Durch die Realisierung einer einheitlichen Steuerung für alle Komponenten konnte darüber hinaus auf sonst notwendige Steuergeräte oder Steuersoftware der Gerätehersteller verzichtet werden, was im Falle des 2K-STM zu Einsparungen von über 20.000 Euro führte.

Im folgenden Abschnitt sollen das Prinzip der Anlagensteuerung und ihre Umsetzung genauer vorgestellt werden. Im Rahmen dieser Arbeit wurden von mir Geräte entwickelt und aufgebaut, von denen die wichtigsten zusammen mit ihrer Anwendung im 2K-STM gezeigt werden. Abschließend soll die Steuerelektronik für die Rastertunnelmikroskopie-Messungen vorgestellt werden, die in Teilen für das 2K-STM neu entworfen wurde.

2.1. Die Anlagensteuerung

Für das 2K-STM wurde ein Anlagen-Steuersystem entwickelt, welches unterschiedlichste Geräte einheitlich steuern kann. Realisiert wurde die Steuerung über zwei PC-Programme: Den Kontrollserver und den Anwendungsclient.

2. Anlagensteuerung

Die Kommunikation mit den einzelnen Endgeräten führt der Kontrollserver aus. Für die erste Inbetriebnahme des 2K-STM war es nötig, vier Typen von Pumpen (Turbomolekular-, Drehschieber-, Ionen- und Titan-Sublimations-Pumpen), Vakuumventile sowie verschiedene Druckmesszellen anzusprechen. Schon bei dieser Grundausstattung kommen mit RS232, RS485 und Ethernet drei verschiedene digitale Schnittstellen zum Einsatz, auf denen die Kommunikation je nach Gerät mit unterschiedlichen Treibersprachen stattfindet. Bei umfangreichen Aufbauten wie dem 2K-STM muss mit dem Versagen einzelner Geräte (wie zum Beispiel einer Vakuumpumpe) gerechnet werden, die dann im Betrieb ausgetauscht werden müssen. Ist das Ersatzgerät von einem anderen Hersteller oder aus einer anderen Modellreihe, wird der Kontrollserver mit dem Gerät nicht länger kommunizieren können. Die Folge ist, dass mit jeder Gerätemodifikation auch eine Umprogrammierung der Steuersoftware und ein damit verbundener zwischenzeitlicher Ausfall der Steuerung einhergeht.

Um dies zu vermeiden, wird in der hier vorgestellten Anlagensteuerung das IVI-Abstraktionsverfahren¹ [34] genutzt. Abbildung 2.1 zeigt die Funktionsweise des IVI-Verfahrens am Beispiel der Kommunikation des Kontrollservers mit einem Gerät A. Anstatt eine direkte Kommunikation mit dem Gerät aufzubauen, wird ein virtuelles Gerät in der IVI Software-Zwischenschicht angesprochen. Dieses virtuelle Gerät fasst mögliche Eigenschaften und Funktionen einer Klasse von Geräten zusammen. Ist Gerät A zum Beispiel eine Turbomolekularpumpe würde man in der IVI-Zwischenschicht eine allgemeine virtuelle Pumpe ansprechen. Die IVI-Zwischenschicht ordnet dann dem virtuellen Gerät über eine externe Konfiguration ein Endgerät zu und übersetzt mit einem spezifischen Gerätetreiber die Kommunikation mit dem Kontrollserver. Muss nun während der Laufzeit des Kontrollservers das Gerät A gegen ein Gerät A' ausgetauscht werden, reicht es, dies in der externen IVI-Konfiguration bekannt zu geben. Die Kommunikation wird dann für das Gerät A' übersetzt, der Kontrollserver kann ohne Unterbrechung weiter das Experiment steuern.

In der Messtechnik und zunehmend auch in der Automatisierung hat sich Ethernet als Schnittstelle zur Datenübertragung durchgesetzt. Die Kommunikation zum Kontrollserver findet im 2K-STM generell über Ethernet statt. Falls das Endgerät dies nicht nativ unterstützt, wird ein Schnittstellenwandler eingesetzt, der die Schnittstelle entsprechend angleicht.

Da die meisten Endgeräte im 2K-STM über den Kontrollserver angesprochen werden, ergibt sich die Möglichkeit, Sicherheitsregeln zu integrieren. Der Server prüft diese Regeln bevor er einen Befehl an ein Gerät weitergibt und verweigert die Ausführung, falls die Regel nicht erfüllt wird. Das versehentliche Öffnen eines Ventils zwischen einem Vakuumbereich und einem belüfteten Bereich kann so zum Beispiel effektiv verhindert werden. Zu Beginn des Aufbaus des 2K-STM traten im Laborgebäude häufig längere Stromausfällen auf. Über das Sicherheitssystem konnten Regeln defi-

¹IVI *engl.* Interchangeable Virtual Instruments, zu deutsch: austauschbare virtuelle Geräte

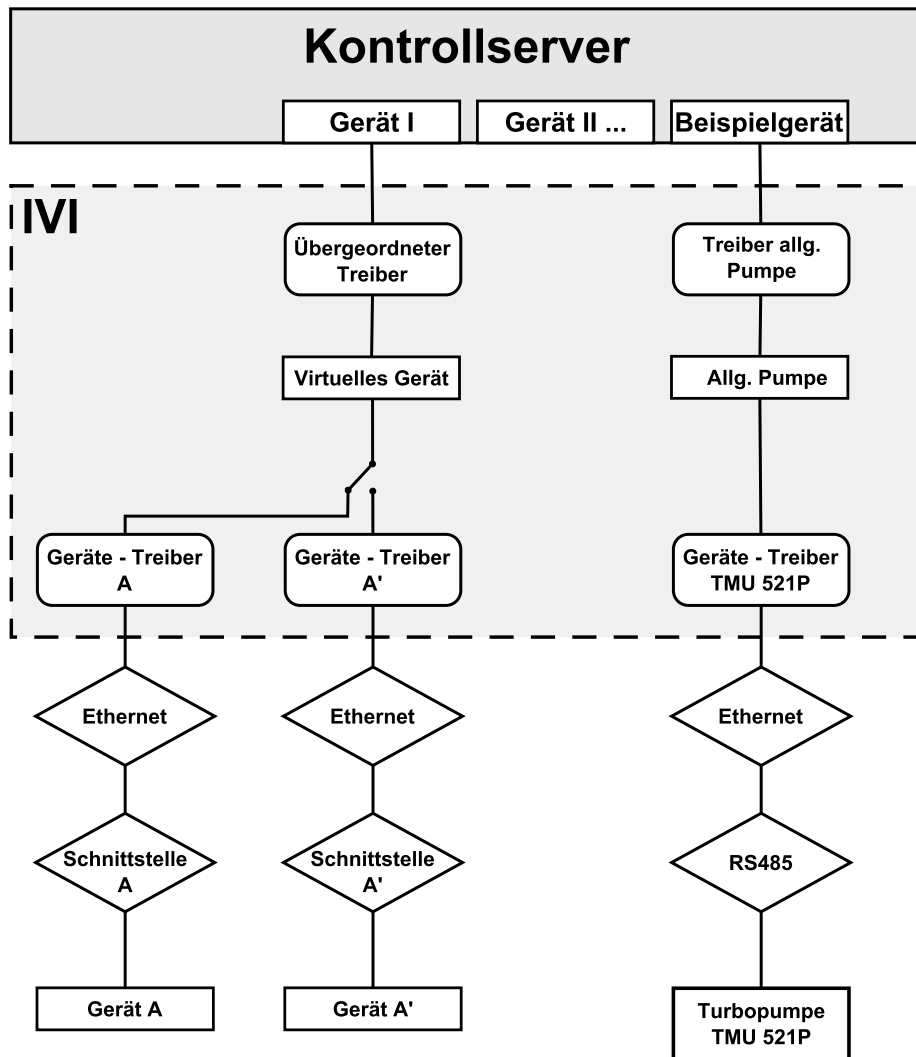


Abbildung 2.1. – Gerätekommunikation mit dem Kontrollserver: Der Kontrollserver kommuniziert nicht direkt mit den Geräten sondern über die IVI-Zwischenschicht mit übergeordneten virtuellen Geräten. Über eine externe Konfiguration wird dem virtuellen Gerät in der IVI-Zwischenschicht ein reales Gerät zugeordnet, welches dann vom IVI-System über einen gerätespezifischen Treiber angesprochen wird. Die Kommunikation geschieht weitreichend über Ethernet. Unterstützt das Gerät nur ein anderes Schnittstellensystem, wird ein Schnittstellenwandler auf Ethernet genutzt.

2. Anlagensteuerung

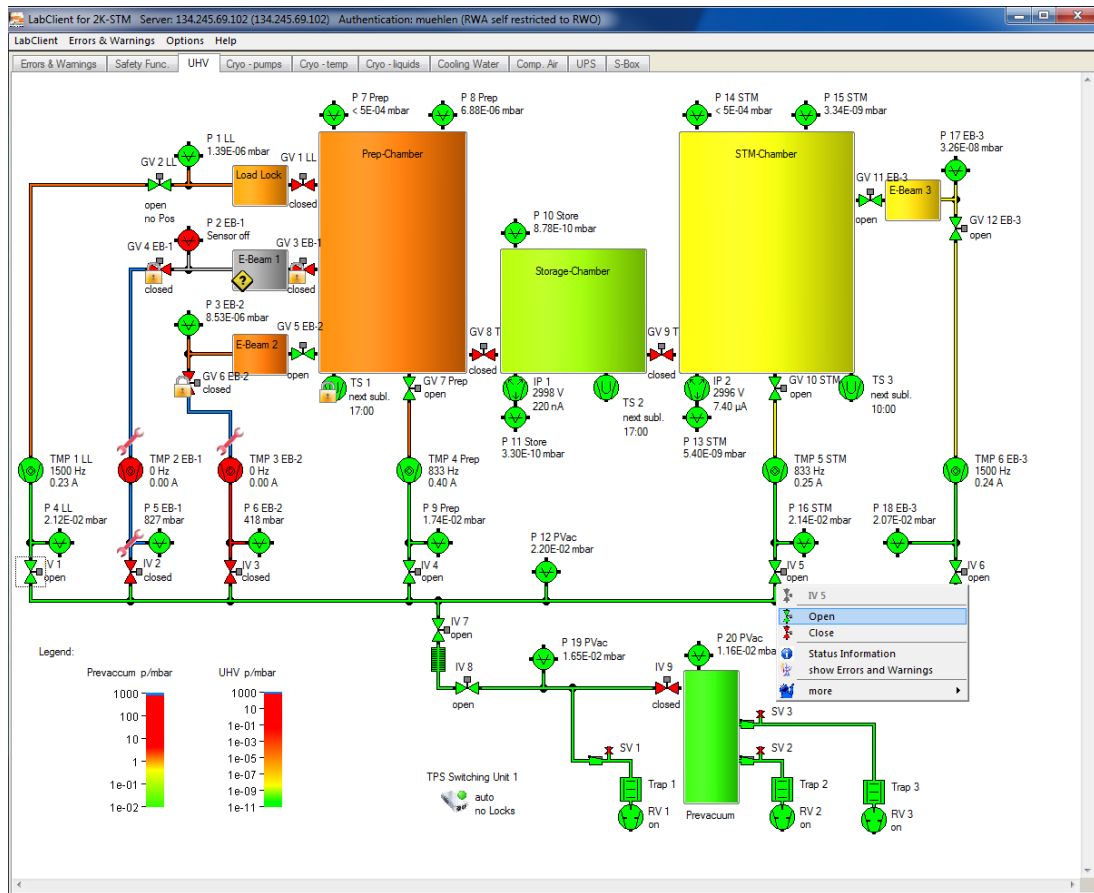


Abbildung 2.2. – Der Anwendungsclient: Abgebildet ist der Tab zur Steuerung des Vakuumsystems im Anwendungsclient. Die einzelnen Vakuumsektionen sind entsprechend ihres Drucks farblich markiert. Der Benutzer kann durch einen Klick auf eine Komponente ein Untermenü öffnen, das Steuerbefehle zur Verfügung stellt.

niert werden, die das Experiment bei derartigen Störfällen in einen sicheren Zustand bringen. So werden insbesondere Turbopumpen vom Vakuumsystem abgetrennt, bevor sie eine Notbelüftung aufgrund des Spannungsausfalls durchführen. Die in diesem Fall wichtigen Subsysteme wie der Steuerrechner und das Ventilsystem werden über eine unterbrechungsfreie Stromversorgung durchgängig betrieben.

Der Benutzer erhält über den Anwendungsclient die Möglichkeit, das 2K-STM zu steuern. Der Client ist so aufgebaut, dass er auf mehreren PCs - auch außerhalb des Labors - gleichzeitig ausgeführt werden kann. Über eine dauerhafte Verbindung zum Kontrollserver erhält er aktuelle Zustandswerte, die auf mehreren Tabs grafisch dargestellt werden. Abbildung 2.2 zeigt das Unterfenster des Vakuumsystems. In der schematischen Darstellung der Anlage sind die Vakuumsektionen entsprechend

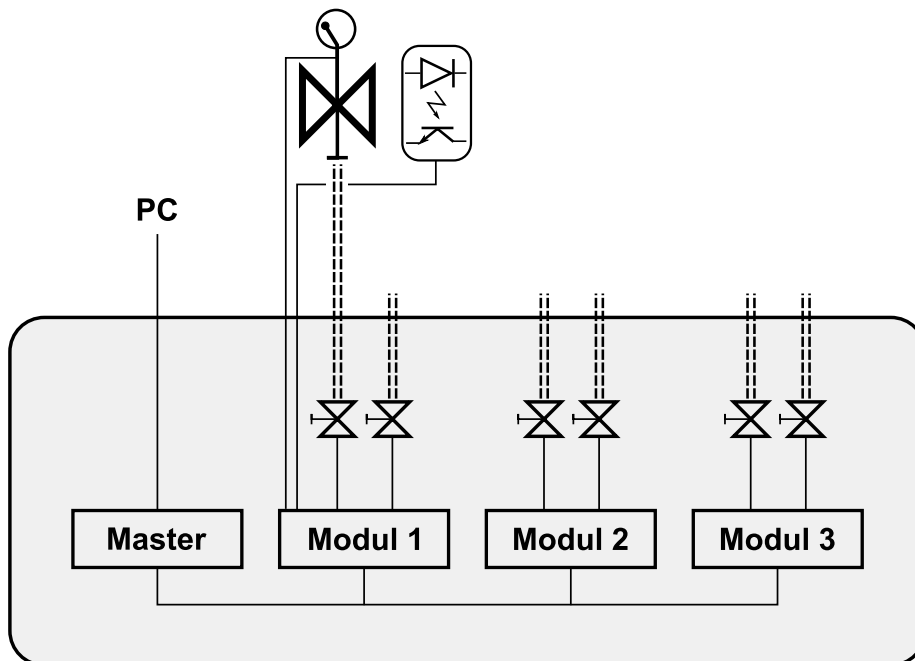


Abbildung 2.3. – Funktionsweise des Ventilsteuergeräts: Das Steuergerät beinhaltet eine Mastereinheit, welche von einem Steuer-PC angesprochen werden kann. Die Mastereinheit reicht Steuerbefehle an Ventilmodule weiter, die je zwei Ventile steuern können. Die Ventilmodule steuern pneumatische Vorsteuerventile, die je nach gewünschter Ventilstellung eine von zwei Druckluftverbindungen zum Vakuumventil (gestrichelt gezeichnet) unter Druck setzen. Jedes Vakuumventil verfügt über einen Lagemelder, der die aktuelle Ventilstellung an das Modul meldet. Es besteht die Möglichkeit, für jedes Ventil eine Lichtschranke an das Ventilmodul anzuschließen, die Objekte im Ventilbereich feststellen kann. Ist sie unterbrochen, führt das Ventilmodul keine Schließungen des Vakuumventils aus.

ihres Drucks farblich markiert. Der Benutzer kann für jede Komponente ein Untermenü öffnen, das Steuerbefehle zur Verfügung stellt. Die Art der Darstellung wurde für die Benutzung mit einem Touchscreen optimiert, von denen mehrere im Labor bereitstehen.

Neben der Steuerung des Vakuumsystems können auf weiteren Tabs unterstützende Systeme kontrolliert werden. Diese werden in Abschnitt 2.4 vorgestellt.

2.2. Das Ventilsteuergerät und Ventilsystem

Das Vakuumsystem des 2K-STM wurde so ausgelegt, dass alle sechs Turbopumpen über eine gemeinsame Vorvakuumleitung mit drei Drehschieberpumpen verbunden sind. Um zu belüftende Turbopumpen vom gemeinsamen Vorvakuum oder um das Vorvakuum

2. Anlagensteuerung

insgesamt von den Drehschieberpumpen abzutrennen, sind neun Vorvakuumventile integriert worden. Die Einbaulage dieser Vorvakuumventile sowie einiger der zwölf Plattenventile im Vakuumsystem musste räumlich so eng realisiert werden, dass eine Handbetätigung der Ventile nicht möglich war. Um eine einheitliche Lösung umzusetzen und eine Automatisierung des Vakuumsystems zu ermöglichen, wurden daher alle Ventile in einer pneumatischen Variante beschafft. Bei dieser Variante wird Druckluft in einen von zwei Ventilzylindern geleitet, die dann eine Öffnung beziehungsweise Schließung des Ventils hervorruft. Um diese zwei Druckluftanschlüsse pro Ventil per Software steuern zu können, wurde von mir ein Ventilsteuergerät entwickelt, dessen Funktionsweise in Abbildung 2.3 verdeutlicht wird.

Das Gerät besteht aus einem Basisgerät, in das Erweiterungskarten eingesteckt werden. Jedes Ventilsteuergerät benötigt eine Mastereinheit. Sie beinhaltet eine Mikroprozessor-Steuerung, auf der eine von mir für dieses Gerät entwickelte Kontrollsoftware läuft. Um Ventile zu öffnen oder zu schließen, stellt entweder der Kontrollserver der Anlagensteuerung eine Verbindung zur Mastereinheit her oder der Befehl wird vom Benutzer manuell an der Mastereinheit ausgelöst. Sie reicht den Befehl dann über einen internen seriellen Bus an die Ventilmodule weiter, die für die eigentliche Ventilbetätigung zuständig sind. Jede dieser Erweiterungskarten kann zwei Ventile kontrollieren. Die Ventilmodule steuern pneumatische 5/2-Wege Vorsteuerventile an, die in das Basisgerät integriert sind. Je nach gewünschter Ventilstellung wird von ihnen eine von zwei Druckluftverbindungen zum Vakuumventil unter Druck gesetzt und das Ventil dadurch betätigt.

Die Vorsteuerventile für die Plattenventile vor den Turbopumpen wurden so ausgewählt, dass sie im Falle eines Stromausfalls (der aufgrund der unterbrechungsfreien Versorgung nicht auftreten sollte) die Vakuumventile schließen. Dadurch erhält das 2K-STM einen Schutz vor ungewolltem Belüften auch im Falle eines totalen Stromausfalls.

Für die Ventile im Arbeitsbereich der Transferstangen mussten zusätzliche Sicherungsmaßnahmen getroffen werden. Da Transferstangen durch diese Ventile geschoben werden, besteht die Möglichkeit, dass sich beim Schließen eines Ventils im Inneren eine Transferstange befindet. Eine starke Beschädigung von Transferstange und Ventil wären die Folge. Zum Schutz vor einem versehentlichen Schließen bietet das Ventilsteuergerät die Möglichkeit, zu jedem Ventil eine Lichtschranke anzuschließen. Sie wird auf Sichtfenster direkt vor dem Ventil montiert. Befindet sich ein Objekt im Ventilbereich, wird die Lichtschranke unterbrochen und das Ventilmodul informiert. Erhält das Ventilsteuergerät dann einen Schließbefehl, wird dieser abgelehnt. Um ein Schließen bei Stromausfall für diese Ventile zu verhindern, werden gesonderte Vorsteuerventile eingesetzt, die ihren Zustand auch stromlos aufrecht erhalten.

Jedes der im 2K-STM eingebauten Vakuumventile verfügt über einen Lagemelder, der den aktuellen Zustand des Ventils an die Ventilsteuerung übermittelt. So können Fehlfunktionen des Ventils erkannt werden, zum Beispiel wenn aufgrund fehlender

2.3. Die Ausheizsteuerung und das Ausheizen des Vakuumsystems

Druckluft der erwartete und der reale Zustand des Ventils voneinander abweichen.

Nach der ersten Inbetriebnahme von zwei Ventilsteuergeräten traten vermehrt Ventilstörungen auf, die ausnahmslos auf defekte Vorsteuerventile zurückzuführen waren. Daher habe ich die mit den Vakuumventilen ausgelieferten Vorsteuerventile gegen ein System industriell bewährter Vorsteuerventile [H28] ausgetauscht. Seit diesem Austausch laufen beide Geräte - mittlerweile über zwei Jahre - fehlerfrei im Dauerbetrieb.

2.3. Die Ausheizsteuerung und das Ausheizen des Vakuumsystems

Beim Öffnen einer Vakuumkammer tritt stets Luftfeuchtigkeit in die Kammer ein, die sich auf den inneren Wänden niederschlägt. Dabei geht die erste Wasserlage mit dem Edelstahl eine chemische Bindung ein, die folgenden Lagen werden dann durch schwächere Van-der-Waals-Kräfte gebunden [35]. Beim Wiederherstellen des Vakuums werden diese schwach gebundenen Lagen schnell entfernt, wohingegen die erste Schicht nur sehr langsam abgepumpt werden kann. Es hat sich als gute Methode erwiesen, Vakuumkammern nach einer Öffnung für wenige Tage auf Temperaturen um 120 °C aufzuheizen. Durch die höhere Temperatur lösen sich die Wassermoleküle effektiver von der Kammerwand und können dadurch leichter abgepumpt werden.

Um das 2K-STM aufzuheizen, wurde ein thermisch isolierendes Ausheizzelt [H29] entworfen, welches quasi das gesamte Vakuumsystem umschließt und in Abbildung 2.4 dargestellt ist. Das Zelt besteht aus 76 einzelnen Zeltsegmenten, die über Befestigungshaken mit dem Rahmen und Nachbarzeltbahnen verbunden werden. Die Zeltform wurde so ausgelegt, dass nicht ausheizfähige Komponenten wie Turbopumpen aus dem Zelt herausragen und möglichst wenige Streben des Rahmens mit erwärmt werden müssen. Das Heizen geschieht über neun in das Zelt integrierte Heizmodule mit jeweils einer maximalen Leistung von 2,5 kW sowie über Heizbänder, die aus dem Zelt ragende Anbauten aufheizen.

Es war zu erwarten, dass im Kryostaten der Magnet, die Oberflächen der Flüssiggastanks und die Strahlungsschilde über die externe Heizung im Zelt nur sehr schwer erwärmt werden können, da ihre Wärmeankopplung an den äußeren Rezipienten minimiert wurde. Daher wird für das Innere des Kryostaten eine gesonderte Heißluftheizung eingesetzt, die heißes Gas durch die beiden großen Flüssiggastanks leitet.

Insgesamt steht eine maximale Heizleistung von über 30 kW verteilt auf 21 unabhängige Heizkanäle zur Verfügung. Im Rahmen dieser Arbeit habe ich eine Ausheizsteuerung entworfen und aufgebaut, um diese Leistung so zu regeln, dass sich an der Anlage eine vorgegebene Temperatur ergibt.

2. Anlagensteuerung

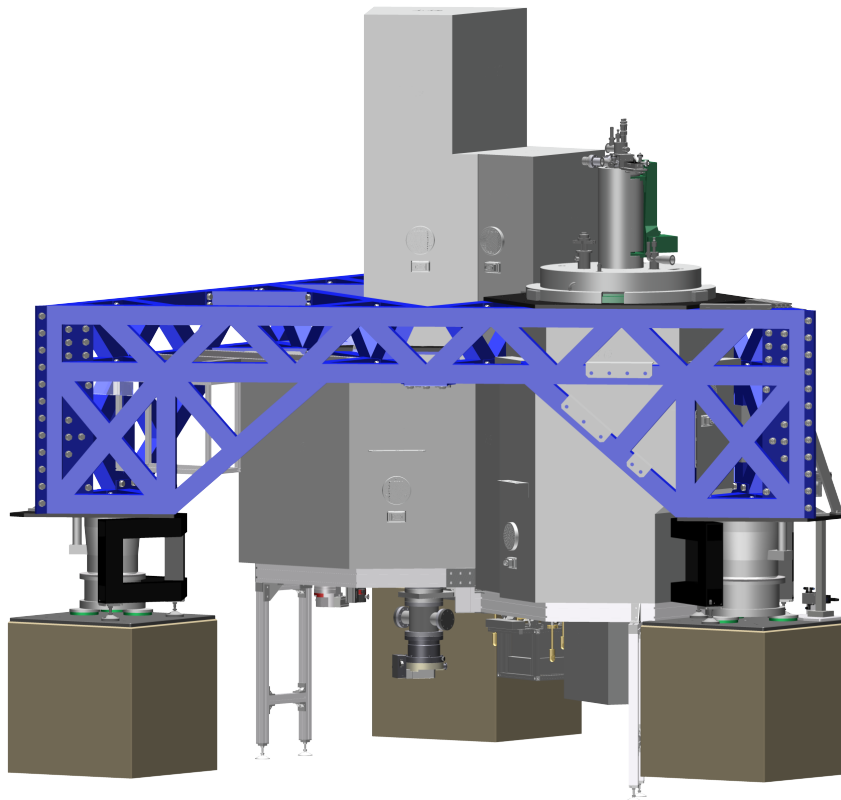


Abbildung 2.4. – **Das Ausheizzelt:** Zum Ausheizen des Vakuumsystems werden alle Kammern und die meisten Anbauten von einem thermisch isolierenden Zelt umschlossen. Neun in das Zelt integrierte Heizmodule mit jeweils einer maximalen Leistung von 2,5 kW sowie weitere Heizbänder um Anbauten können die Anlage dann auf Temperaturen um 120 °C erwärmen.

2.3. Die Ausheizsteuerung und das Ausheizen des Vakuumsystems

Die Ausheizsteuerung ist nach dem gleichen modularen Prinzip wie die in Abschnitt 2.2 beschriebene Ventilsteuerung aufgebaut. Neben einer Mastereinheit können mehrere Erweiterungseinheiten in das Gerät eingeschoben werden: Temperaturmesskarten für je bis zu acht Temperatursensoren und Endstufen für je bis zu vier Heizelemente.

Die Regelung der Heizleistung geschieht über eine Mikroprozessor-Steuerung auf der Mastereinheit. Über eine frei definierbare Heizkonfiguration können jedem Heizkanal mehrere Temperatursensoren an der Anlage zugeordnet werden. Aus einem gewichteten Mittelwert der gemessenen Temperaturen berechnet das Steuerprogramm über einen PID-Algorithmus die Stellwerte für jeden Heizkanal. Die eigentliche Leistungsregelung findet dann auf den Endstufen statt. Über Halbleiterrelais wird der Strom dort mittels einer Wellenpaketsteuerung reguliert, die ähnlich einer Pulsweitenmodulation pro Zeitintervall eine vom Stellwert abhängige Anzahl von Halbwellen zum Verbraucher durchlässt.

Obwohl die Ausheizsteuerung durch ihren modularen Aufbau mit einer Vielzahl von Erweiterungsmodulen bestückt werden kann, ist eine Anpassung der Anzahl der Endstufen auf die Versorgungsleistung der Steuerung sinnvoll. Jede Endstufe sollte maximal einen Strom von 16 A schalten, um eine schädliche Erwärmung der Platine zu vermeiden. Im Rahmen dieser Arbeit habe ich zwei Steuergeräte aufgebaut: Ein Gerät mit zwölf Heizkanälen und einer maximalen Ausgangsleistung von 11 kW und eines mit 24 Heizkanälen und 22 kW maximaler Ausgangsleistung.

Da ein Ausheizvorgang typischerweise mehrere Tage in Anspruch nimmt, wird das System nicht permanent von einem Benutzer überwacht werden können. Erfahrungen in unserer Arbeitsgruppe mit einer anderen kommerziell erworbenen Ausheizsteuerung zeigen, dass Funktionsstörungen automatisch erkannt werden sollten. Durch zu hoch dimensionierte Leistungen hervorgerufene Schäden sind sonst die Folge.

Für die von mir entwickelte Steuerung war daher der Schutz vor Funktionsstörungen ein sehr wichtiges Kriterium, das durch mehrere Maßnahmen erreicht wurde.

Eine Hauptgefahr in der Regelung eines Ausheizvorgangs stellen zu niedrig gemessene Temperaturen dar. Die häufig eingesetzten Thermoelemente vom Typ K neigen zu diesem Verhalten, da Kurzschlüsse außerhalb der erwärmten Zone zu einer Messung der Zimmertemperatur führen. Daher werden in der hier vorgestellten Steuerung Platinthermosensoren vom Typ PT100 genutzt, bei denen Unterbrechungen und Kurzschlüsse von einer gemessenen Temperatur einfach unterschieden werden können. Durch die Möglichkeit, mehrere Temperatursensoren den Heizkanälen zuzuordnen, können eine Redundanz in der Temperaturmessung erreicht und Fehlmessungen erkannt werden.

Die Mastereinheit sowie alle Endstufen und Temperaturmesskarten sind neben dem Datenbus über ein Notaus-System verbunden. Ist die Kommunikation zwischen den Karten gestört oder misst eine Temperaturmesskarte eine Übertemperatur, so kann jedes Modul den Heizvorgang eigenständig abbrechen - auch wenn bereits Teile

2. Anlagensteuerung

der Steuerung nicht mehr funktionsfähig sind. Werden mehrere Ausheizsteuerungen oder weitere Heizgeräte wie ein Heißluftgebläse gleichzeitig genutzt, kann das Notaus-System auf diese Geräte erweitert werden. Im Fehlerfall werden dann alle beteiligten Geräte ausgeschaltet und eine weitere Erwärmung des Vakuumsystems unterbunden.

Vor dem Ausheizvorgang muss die Steuerung einmalig konfiguriert werden. Neben den Temperatursollwerten und der Verknüpfung von Temperatursensoren zu Heizkanälen können über weitere Parameter zum Beispiel Temperaturrampen beim Anheizen und Abkühlen des Systems oder Maximalwerte für eine Notabschaltung eingestellt werden. Hierfür habe ich ein umfangreiches Konfigurationsprogramm entwickelt. Über eine grafische Benutzeroberfläche kann eine Konfiguration erzeugt, gespeichert und an die Mastereinheit übertragen werden. In die Ausheizsteuerung ist ein Testmodus implementiert, der durch sequentielles Anheizen der Heizkanäle überprüft, dass die richtigen Temperatursensoren reagieren. Fehlerhafte Konfigurationen können so bereits vor dem Ausheizvorgang erkannt werden.

Neben der Konfiguration der Steuerung kann über das Programm der zeitliche Verlauf von Temperaturen, Sollwerten und ausgegebenen Leistungen aufgenommen und grafisch dargestellt werden. Abbildung 2.5 zeigt diese Darstellungsfunktion für die Werte von zehn Temperatursensoren beim Starten eines Ausheizvorgangs.

Die Ausheizsteuerung wurde erfolgreich an der in Anhang A beschriebenen Testkammer und nach Fertigstellung des Ausheizzeltes auch am 2K-STM in Betrieb genommen. Durch die verwinkelte Form des Zeltes bestanden anfänglich Schwierigkeiten, die Wärme der in das Zelt integrierten Heizer gleichmäßig zu verteilen. Es bildeten sich lokale Wärmestaus, während andere Bereiche nicht die vorgegebene Endtemperatur erreichten. Durch den Einsatz eines Umwälzgebläses, welches Luft im unteren Bereich des Zeltes ansaugt und im oberen Bereich wieder einleitet, konnte schließlich eine bessere Wärmeverteilung erreicht werden.

Die hier beschriebene Ausheizsteuerung ist anderen in unserer Arbeitsgruppe genutzten Steuerungen in vielerlei Hinsicht überlegen. Insbesondere die Fähigkeit, defekte Temperatursensoren zu erkennen, steigert deutlich die Sicherheit während des Ausheizvorgangs. Daher wird die Ausheizsteuerung zunehmend auch an anderen Aufbauten erfolgreich eingesetzt.

2.4. Weitere Komponenten der Anlagensteuerung

Das 2K-STM verfügt über sieben Manipulatorachsen, die über Schrittmotoren betrieben werden müssen. Die vom Hersteller der Manipulatoren angebotene Lösung zur Ansteuerung der Motoren fiel mit 2000 Euro pro Achse so kostspielig aus, dass der Aufbau einer zu unserer Anlagensteuerung kompatiblen Schrittmotorsteuerung sinnvoll wurde. Aufgebaut wurde eine Steuerung für acht Achsen basierend auf kommerziell

2.4. Weitere Komponenten der Anlagensteuerung

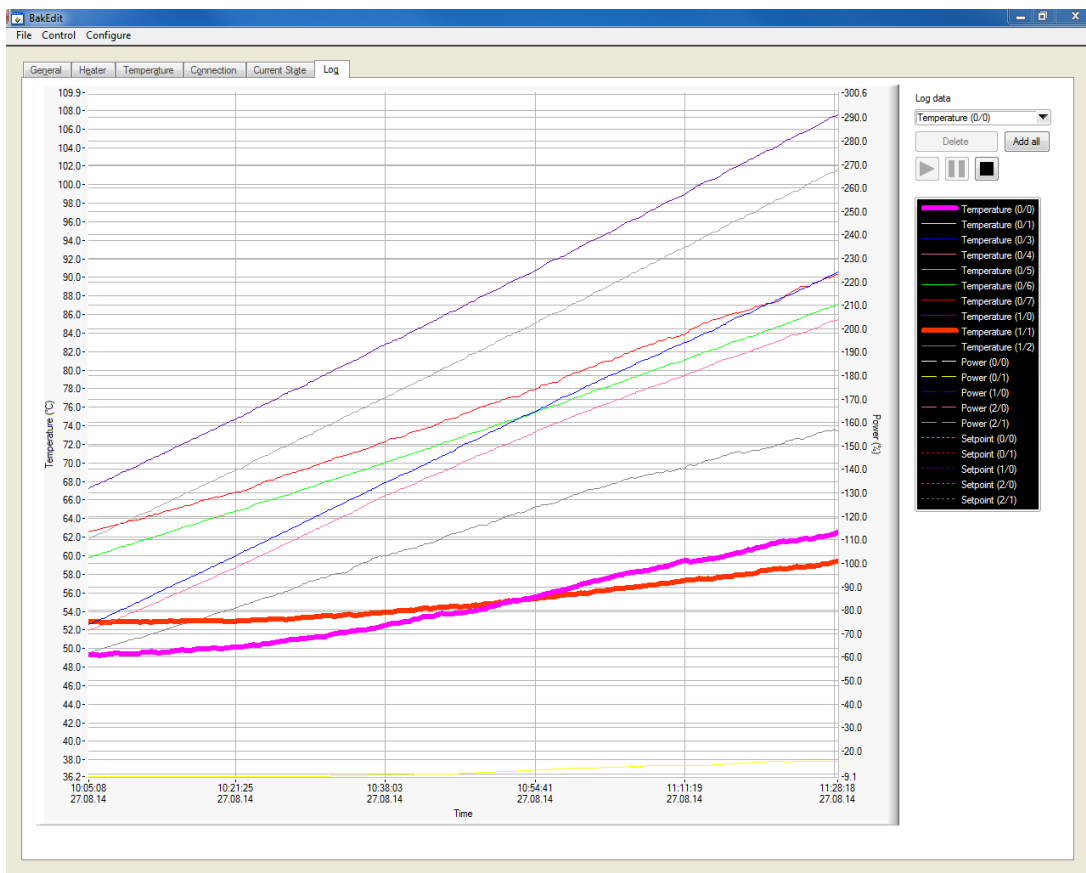


Abbildung 2.5. – Das Konfigurationsprogramm der Ausheizsteuerung: Über ein PC-Programm wird die Ausheizsteuerung vor dem Betrieb einmalig konfiguriert. Abgebildet ist das Fenster der zusätzlichen Log-Funktion, die den zeitlichen Verlauf von Temperaturen, Sollwerten und ausgegebenen Leistungen grafisch darstellt.

2. Anlagensteuerung

erhältlichen Schrittmotorendstufen [H30]. Die Endstufen enthalten bereits eine Mikroprozessorsteuerung für die Schrittmotoren, so dass allein ein digitales Interface zu den Endstufen und eine Stromversorgung der Motoren geschaffen werden mussten. Die Schrittmotorsteuerung unterstützt hardwareseitig für jede Achse eine Fahrtkontrolle über Endschalter sowie eine generelle Stop-Funktion über Notaus-Schalter. Durch das Bereitstellen eines IVI-Softwaretreibers können alle Achsen der Steuerung direkt aus einer Anwendersoftware angesprochen werden. Durch die Softwarekontrolle kann im 2K-STM insbesondere in der Präparationskammer das Anfahren von „verbotenen Bereichen“, in denen der Manipulator mit der Kammer kollidiert, effektiv unterbunden werden.

Bei Störfällen wie zum Beispiel Stromausfällen wird der Weiterbetrieb des 2K-STM durch das Schließen von Ventilen zu den Turbopumpen sichergestellt. Dies setzt voraus, dass Druckluft zur Betätigung der Ventile vorhanden ist. Das 2K-STM verfügt daher über einen Druckluft-Reservetank, der aus der zentralen Hausversorgung gefüllt wird. Da diese Versorgung allerdings nach Stromausfällen längerfristig ausfällt und damit der Versorgungsdruck innerhalb weniger Stunden sehr langsam versiegt, ist ein Abtrennen des Reservetanks über ein Rückschlagventil nicht möglich. Um die Druckluftversorgung aufrecht zu halten, wurde daher ein Mikroprozessor-gesteuertes Füllsystem entwickelt, das den Reservetank nur bei ausreichendem Versorgungsdruck füllt und ansonsten vom Haussystem getrennt hält. Durch dieses System konnte das 2K-STM auch mehrtägige Druckluftausfälle ohne Einschränkungen überbrücken.

Die bisher vorgestellten Geräte wurden sowohl seitens der Hard- als auch in der Software so entwickelt, dass neue Komponenten ohne großen zeitlichen Aufwand aus den bestehenden Komponenten abgeleitet werden können. So entstanden mehrere Schalteinheiten, die das Ein- und Ausschalten von Pumpen erlauben oder eine Kontrolleinheit für ein geschlossenes Wasserkühlsystem der Turbopumpen, Elektronenstrahlverdampfern und Quarzwaagen.

2.5. Die Messelektronik

Für die Steuerung des Mikroskops während einer Rastertunnelmikroskopie-Messung sowie für die Messwertaufnahme wird eine gesonderte Messelektronik benötigt. Getrennt von dieser Arbeit wird in unserer Arbeitsgruppe eine Messelektronik neu entwickelt, die für das 2K-STM zum Einsatz kommen soll. Da die Entwicklung aber in einer frühen Phase vorerst unterbrochen wurde, stand für die erste Inbetriebnahme des 2K-STM keine funktionsbereite Messelektronik zur Verfügung.

Als Ersatz konnte auf eine vorhandene kommerzielle Messelektronik [H31] zurückgegriffen werden, die allerdings zu dem Mikroskop des 2K-STM nicht vollständig kompatibel ist und eine Übertragung von Signalen über längere Strecken nicht hin-

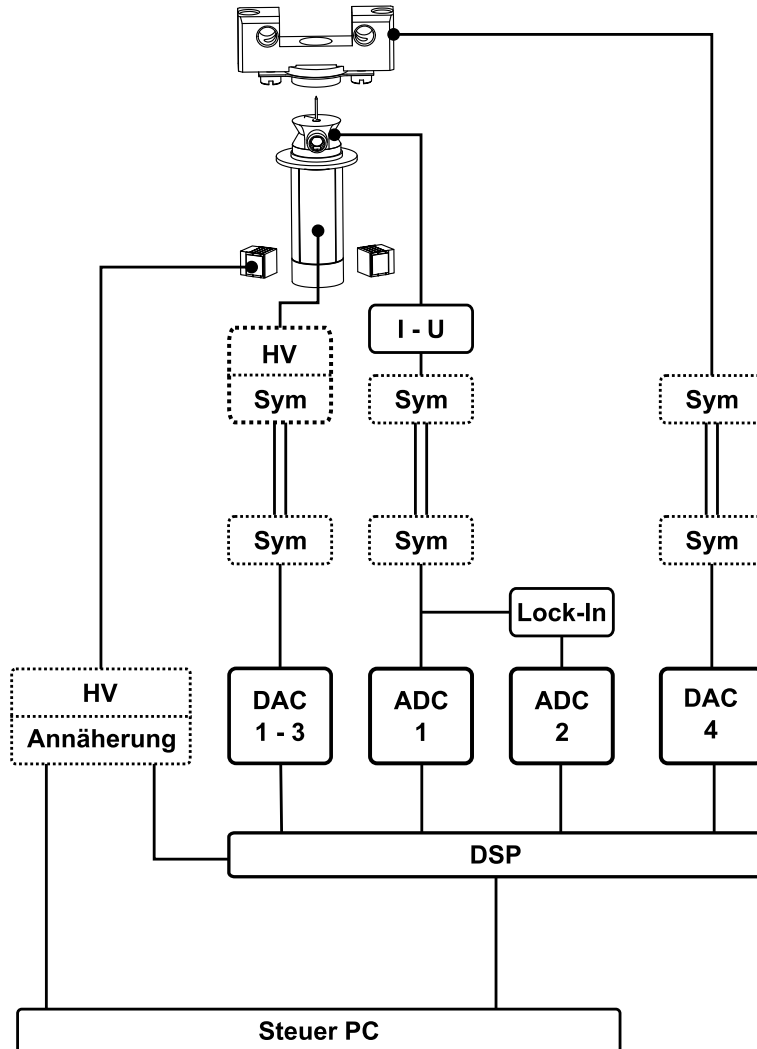


Abbildung 2.6. – Die Messelektronik: Die Messelektronik besteht aus einem digitalen Signalprozessor (DSP), der die benötigten Steuerspannungen und die Probenspannung über Digital-Analog-Konverter (DAC) erzeugt. Die Steuerspannungen werden danach mit Hochspannungsverstärkern (HV) nachverstärkt. Der durch einen Transimpedanzverstärker (I-U) gewandelte Tunnelstrom wird über einen Analog-Digital-Wandler (ADC) digitalisiert. Über einen Lock-In-Verstärker besteht die Möglichkeit, die Ableitung des Tunnelstroms nach der Spannung zu bestimmen. Längere Kabelstrecken werden über ein symmetrisches Übertragungssystem (Sym) überbrückt. Für die Grobannäherung steht eine gesonderte Steuereinheit bereit, die die benötigten Hochspannungssignale direkt erzeugt. Die Messwertdarstellung und die Konfiguration des DSPs übernimmt ein Steuer-PC. Der kommerziellen Elektronik hinzugefügte Komponenten sind gestrichelt gekennzeichnet.

2. Anlagensteuerung

reichend gut realisieren kann. Daher wurden ausgewählte Komponenten der noch nicht fertiggestellten Messelektronik in Betrieb genommen und mit der kommerziellen Messelektronik verbunden. Abbildung 2.6 zeigt diesen kombinierten Aufbau.

Das Kernstück der Steuerung ist ein digitaler Signalprozessor (DSP), der die Regelung des Spitzen-Proben-Abstands übernimmt und die Messwertaufnahme mit der Bewegung des Piezo-Rohr-Aktuators synchronisiert. Die Piezo-Steuerspannungen und die Probenspannung werden vom DSP über Digital-Analog-Konverter (DAC) erzeugt. Über einen Analog-Digital-Wandler (ADC) wird das in eine Spannung transformierte Messsignal des Tunnelstroms in ein für den DSP zugängliches digitales Signal gewandelt. Ein Lock-In-Verstärker ermöglicht, die Ableitung des Tunnelstroms nach der Spannung zu bestimmen und das Ergebnis in Form eines Spannungssignals einem ADC zuzuführen. Die Konfiguration aller für die Messung benötigten Parameter sowie die Darstellung der Messergebnisse geschehen mit einer Benutzer-Software auf einem Steuer-PC.

Um eine Störung der Messung durch die Geräusche von Gerätelüftern der Elektronik und des Steuer-PCs sowie durch den Benutzer selbst zu vermeiden, wurde ein Großteil der Messelektronik in einem separaten Kontrollraum neben dem Labor untergebracht. Dadurch ergaben sich allerdings Kabelwege von etwa 15 Metern zwischen dem Kryostat und der Messelektronik. Die auf diesen Kabeln zu übertragenen analogen Spannungssignale bewegen sich im Bereich von ± 10 V und können von den Wandlern mit einer Genauigkeit von weniger als $100 \mu\text{V}$ erzeugt beziehungsweise eingelesen werden. Bei einer Kabellänge von 15 Metern muss allerdings mit Störspannungen im Millivolt-Bereich gerechnet werden. Um das Auflösungsvermögen durch die langen Kabel nicht unnötig zu reduzieren, wird ein symmetrisches Übertragungssystem der eigenentwickelten Messelektronik eingesetzt. In diesem System wird neben dem Ausgangssignal selbst auch das invertierte Signal übertragen. Durch das Bilden der halben Differenz zwischen beiden Signalen wird auf der Empfängerseite dann das Ausgangssignal rekonstruiert. Der Vorteil dieses Verfahrens besteht in der Elimination von Gleichtaktstörungen, die beide Signale gleichartig verändern und durch die Differenzbildung entfernt werden.

Im Labor sind die Module der symmetrischen Übertragungsstrecke nah am Kryostat untergebracht, um die anfälligen Kabelwege zu den Durchführungen kurz zu halten. Das Stromsignal der Tunnelspitze wird direkt hinter der Vakuumdurchführung über einen kommerziellen Transimpedanzverstärker [H24] in ein Spannungssignal gewandelt und dann der symmetrischen Übertragungsstrecke zugeführt. Die Steuerspannung der Piezo-Aktuatoren wird nach der Übertragungsstrecke mit einem Hochspannungsverstärker um einen einstellbaren Faktor von vier, acht, zwölf oder sechzehn verstärkt. Auch hier wurden Komponenten der Eigenentwicklung fertiggestellt und genutzt, da ihr Rauschverhalten deutlich besser ist als das der Hochspannungsverstärker der kommerziellen Elektronik. Bei einer Bandbreite von etwa 8 kHz werden bei einer Verstärkung von 16 Rauschwerte um $600 \mu\text{V}_{\text{PP}}$ erreicht, bei einer Verstärkung von vier

2.5. Die Messelektronik

reduziert sich der Wert auf $220 \mu\text{V}_{\text{PP}}$. Die innere Elektrode des Piezo-Rohr-Aktuators im Mikroskop wurde in Längsrichtung im Verhältnis eins zu zwei segmentiert. Durch Ansteuern nur eines Segments lässt sich die aktive Länge des Piezos so reduzieren und das Auflösungsvermögen vergrößern. Um diese selektive Ansteuerung der Innen-segmente zu realisieren, wurde eine Hochspannungs-Schalteneinheit entworfen, die die Segmente nach Vorgabe zuschaltet oder erdet.

Die Grobannäherung der Tunnelspitze war mit der kommerziellen Messelektronik nicht möglich, da die benötigten Spannungssignale nicht in der passenden Phasenlage zur Verfügung gestellt wurden. Daher wurde eine gesonderte Grobannäherungs-Steuerung entwickelt. Sie enthält einen Mikroprozessor, der eine frei definierbare Wellenform erzeugt. Über integrierte Hochspannungsverstärker wird diese Wellenform auf Scheitelwerte von bis zu $\pm 150 \text{ V}$ verstärkt und in den benötigten Phasenlagen den Piezostapeln im Mikroskop zugeführt. In einer ersten Version dieser Steuerung war die Frequenz des Ausgangssignals nur in Schritten von über 100 Hz einstellbar, so dass ein Abgleich auf die optimale Anregfrequenz des Grobantriebs nicht möglich war. Durch einen umfangreichen Umbau der Software des Mikroprozessors konnte eine Wellenformerzeugung nach dem Prinzip der direkten digitalen Synthese implementiert werden. Im relevanten Frequenzbereich bis 6 kHz gibt sie die Wellenform mit einer Abweichung von unter einem Hertz zur vorgegebenen Frequenz aus. Durch die erhöhte Frequenzauflösung wurde es möglich, die sich beim Abkühlen auf 1 K ändernden Fahrteigenschaften des Grobantriebs zu kompensieren und eine funktionsfähige Grobannäherung sicherzustellen.

3. Erstinbetriebnahme des 2K-STM

Die einzelnen Baugruppen des 2K-STM, wie die Präparationsstationen, der Kryostat und das Mikroskop wurden im Laufe des Aufbauprozesses nach und nach in Betrieb genommen und getestet. Dabei erkannte Verbesserungsmöglichkeiten wurden weitgehend umgesetzt, so dass zum Abschluss dieser Arbeit erste Testmessungen mit dem Gesamtaufbau durchgeführt werden konnten, die im folgenden Kapitel vorgestellt werden. Zu einem besseren Verständnis der vorgestellten Rastertunnelspektroskopie-Messungen soll diese Messmethode und ihre Anwendung auf Supraleitern vorweg kurz vorgestellt werden.

3.1. Theoretischer Einschub: Tunnelspektroskopie

3.1.1. Grundlagen der Tunnelspektroskopie

Die Rastertunnelmikroskopie wird klassisch als Methode genutzt, um die Geometrie von Probenoberflächen abzubilden. Schon lange vor der Entwicklung des Rastertunnelmikroskops war durch die experimentelle und theoretische Betrachtung von Metall-Oxid-Metall Übergängen bekannt, dass der Tunnelstrom durch eine Faltung der elektronischen Zustandsdichten der beteiligten Elektroden (im Rastertunnelmikroskop sind dies die Spitze und die Probe) beschrieben wird [36–38]. Daher kann das Rastertunnelmikroskop zur orts aufgelösten Messung der elektronischen Struktur genutzt werden. Dies geschieht im so genannten Rastertunnelspektroskopie-Modus (STS¹).

Das Prinzip, aber auch einige Einschränkungen der Tunnelspektroskopie zeigen sich, wenn man den Zusammenhang zwischen Tunnelstrom und Zustandsdichte der Probe betrachtet. Die Tunnelstromdichte J kann in der semiklassischen WKB-Näherung angegeben werden als [38–42]

$$J(z,U) \cong \frac{\pi e \hbar^3}{2m^2} \int_{-\infty}^{\infty} T(z,U,E) [f(E - eU) - f(E)] \rho_P(E) \rho_S(E - eU) dE, \quad (3.1)$$

wobei z den Spitzen-Proben-Abstand, U die Tunnelspannung, e die Elementarladung, \hbar das Plancksche Wirkungsquantum geteilt durch 2π , m die Elektronenmasse, $T(z,U,E)$ die Transmissionswahrscheinlichkeit, $f(E)$ die Fermi-Dirac-Verteilungsfunk-

¹engl. Scanning Tunneling Spectroscopy

3. Erstinbetriebnahme des 2K-STM

tion und $\rho_P(E)$ sowie $\rho_S(E)$ die Zustandsdichten der Probe beziehungsweise der Spitze beschreiben.

Wird das Rastertunnelmikroskop bei tiefen Temperaturen betrieben (wie es beim 2K-STM der Fall ist), gilt für typische Tunnelspannungen $k_B T \ll eU$. Die Fermi-Dirac-Verteilungsfunktion lässt sich dann durch eine Stufenfunktion annähern und Gleichung 3.1 schreiben als

$$J(z,U) \cong \frac{\pi e \hbar^3}{2m^2} \int_0^{eU} T(z,U,E) \rho_P(E) \rho_S(E - eU) dE. \quad (3.2)$$

Die Transmissionswahrscheinlichkeit lässt sich für eine trapezförmige Tunnelbarriere in der WKB-Näherung schreiben als [42]

$$T(z,U,E) \cong \exp \left\{ -2z \left(\frac{2m}{\hbar^2} \left[\bar{\Phi} + \frac{eU}{2} - E \right] \right)^{1/2} \right\}, \quad (3.3)$$

wobei $\bar{\Phi}$ den Mittelwert der Austrittsarbeiten von Spitze und Probe beschreibt.

Für die Tunnelspektroskopie ist es sinnvoll, die Ableitung des aus Gleichung (3.2) definierbaren Tunnelstroms nach der Tunnelspannung zu betrachten. Der so beschriebene differentielle Leitwert ergibt sich dann zu

$$\frac{dI(z,U)}{dU} \cong A \left(eT(z,U,E) \rho_P(E) \rho_S(E - eU) \Big|_{E=eU} \right) \quad (3.4)$$

$$+ \int_0^{eU} T(z,U,E) \rho_P(E) \frac{d\rho_S(E - eU)}{dU} dE \quad (3.5)$$

$$+ \int_0^{eU} \frac{dT(z,U,E)}{dU} \rho_P(E) \rho_S(E - eU) dE, \quad (3.6)$$

wobei A eine Proportionalitätskonstante beschreibt, die als effektiver Tunnelquerschnitt angesehen werden kann.

Neben einer Abhängigkeit des differentiellen Leitwerts von den Zustandsdichten von Spitze und Probe im Term (3.4) wird der differentielle Leitwert von zwei weiteren Termen bestimmt. In der Praxis wird Term (3.5) häufig vernachlässigt, wenn man die Zustandsdichte der Spitze im betrachteten Energiebereich als konstant ansieht. Term (3.6) fällt klein aus unter der Annahme, dass sich die Transmissionswahrscheinlichkeit bei kleinen Tunnelspannungen nur geringfügig ändert.

Unter diesen Annahmen ergibt sich dann ein direkter Zusammenhang zwischen dem messbaren differentiellen Leitwert und der Zustandsdichte der Probe

$$\frac{dI(z,U)}{dU} \propto T(z,U,E) \rho_P(E) \rho_S(0). \quad (3.7)$$

In der Praxis muss individuell geprüft werden, ob die Gleichsetzung des differentiellen Leitwerts mit der Zustandsdichte der Probe noch gerechtfertigt ist. Da dies

3.1. Theoretischer Einschub: Tunnelspektroskopie

häufig nicht der Fall ist, wurden Normalisierungsverfahren entwickelt, die insbesondere die Spannungs- und Abstandsabhängigkeit der Transmissionswahrscheinlichkeit ausgleichen sollen [42, 43].

Zur Aufnahme des differentiellen Leitwerts bieten sich zwei Möglichkeiten an: Die naheliegendste Möglichkeit ist die Aufnahme des Tunnelstroms als Funktion der Tunnelspannung bei konstantem Spitze-Probe-Abstand gefolgt von einem numerischen Differenzieren der Daten. Um ein gutes Signal-Rausch-Verhältnis der numerischen Ableitung zu erhalten, müssen ausreichend rauscharme $I(U)$ Kurven aufgenommen oder digitale Filter eingesetzt werden.

Häufig wird daher anstelle einer numerischen Berechnung ein Lock-In-Verstärker genutzt. Zur Bestimmung des differentiellen Leitwerts überlagert man bei dieser Methode die Tunnelspannung mit einer Modulationsspannung. Um die Energieauflösung des aufzunehmenden Spektrums nicht unnötig zu verringern, wird die Amplitude der Modulationsspannung möglichst klein gewählt (je nach Anwendung liegen typische Werte zwischen mehreren Millivolt und unter 100 μV). Sofern die Modulation permanent zugeführt wird, muss die Frequenz so hoch liegen, dass die Regelschleife auf das Signal nicht reagiert. Der sich dann ergebende Tunnelstrom lässt sich in Form einer Taylor-Reihe darstellen als

$$I(U + U_M \sin(\omega t + \Phi_M)) = I(U) + \frac{dI(U)}{dU} U_M \sin(\omega t + \Phi_M) + O\left(\frac{d^2 I}{dU^2}\right), \quad (3.8)$$

wobei ω die Modulationsfrequenz, U_M die Modulationsamplitude und Φ_M den Phasenwinkel beschreiben.

Der Lock-In-Verstärker multipliziert sein Eingangssignal mit einem sinusförmigen Referenzsignal und stellt das Ergebnis tiefpassgefiltert und verstärkt zur Verfügung. Wählt man die Frequenz des Referenzsignals gleich der Modulationsfrequenz und interpretiert man I im folgenden als ein zum Tunnelstrom proportionales Spannungssignal, so ergibt sich unter Berücksichtigung der ersten zwei Terme der Taylor-Reihe

$$\begin{aligned} & I(U + U_M \sin(\omega t + \Phi_M)) U_R \sin(\omega t + \Phi_R) \\ &= I(U) U_R \sin(\omega t + \Phi_R) + \frac{dI(U)}{dU} U_M \sin(\omega t + \Phi_M) U_R \sin(\omega t + \Phi_R) \\ &= I(U) U_R \sin(\omega t + \Phi_R) \\ &+ \frac{dI(U)}{dU} U_M U_R \frac{1}{2} (\cos(\Phi_M - \Phi_R) - \cos(2\omega t + \Phi_M + \Phi_R)). \end{aligned} \quad (3.9)$$

Durch die Tiefpassfilterung des Lock-In-Signals werden optimalerweise alle zeitabhängigen Signalanteile aus dem in Gleichung (3.9) beschriebenen Signal entfernt. Es verbleibt dann nur die Komponente

$$\frac{1}{2} \frac{dI(U)}{dU} U_M U_R \cos(\Phi_M - \Phi_R), \quad (3.10)$$

3. Erstinbetriebnahme des 2K-STM

die proportional zum gesuchten differentiellen Leitwert ist. Typischerweise bieten Lock-In-Verstärker die Möglichkeit, durch einen Phasenabgleich Φ_M und Φ_R anzugleichen und so das Ausgangssignal zu maximieren. Meist wird dieses Signal danach mit einer variablen Verstärkung nachverstärkt. Ist der genaue Verstärkungsfaktor bekannt, ergibt sich aus dem Ausgangssignal so ein direkter quantitativer Zusammenhang zum differentiellen Leitwert. Ohne Kenntnis des Verstärkungsfaktors kann dieser Zusammenhang durch numerische Integration des Lock-In Signals und anschließenden Vergleichs mit einem zeitgleich aufgenommenen $I(U)$ Signal hergestellt werden.

Die auf die Tunnelspannung addierte Modulationsspannung führt zu einer Verbreiterung von feinen Strukturen in einem Spektrum. Es kann gezeigt werden, dass die Verbreiterung durch eine Faltung des differentiellen Leitwerts mit einer glockenförmigen Verbreiterungsfunktion mit einer Halbwertsbreite von $1,7 \cdot U_M$ beschrieben wird [17, 44]. Zusätzlich zur Verbreiterung durch die Modulationsspannung findet stets eine thermische Energieverbreiterung der Spektren statt, die durch die Fermi-Dirac-Verteilung in Gleichung (3.1) festgelegt ist. Wird diese in der weiteren Herleitung vollständig berücksichtigt, ergibt sich eine zusätzliche thermischen Verbreiterungsfunktion mit einer Halbwertsbreite von $3,5 \cdot k_B T$ [44]. Für eine Betriebstemperatur von 1 K ergibt sich so eine Verbreiterung von etwa 300 μeV , für 4,3 K entsprechend von 1,3 meV.

3.1.2. Tunnelspektroskopie von Supraleitern

Die tiefe Betriebstemperatur und die damit verbundene höhere Energieauflösung prädestinieren Tieftemperatur-Rastertunnelmikroskope für die Untersuchung von Supraleitern. Kann die Probe unter ihre Sprungtemperatur abgekühlt werden, wird eine spektroskopische Betrachtung im supraleitenden Zustand möglich. Die mit den tiefen Temperaturen verbundene verbesserte Energieauflösung erlaubt es, auch energetisch schmale Eigenschaften wie die Bandlücke des Supraleiters aufzulösen.

Nach der BCS-Theorie kann die Zustandsdichte eines Materials im supraleitenden Zustand bei einer Temperatur von 0 K beschrieben werden als [45]

$$\varrho_S(E) = \begin{cases} (\varrho_N(E)E)/(E^2 - \Delta^2)^{1/2} & |E| \geq \Delta \\ 0 & |E| < \Delta \end{cases} \quad (3.11)$$

wobei ϱ_N die Zustandsdichte im normalleitenden Zustand und 2Δ die Breite der Bandlücke um $E = 0$ beschreiben.

Abbildung 3.1(a) zeigt die BCS-Zustandsdichte unter der Annahme, dass ϱ_N nicht von der Energie abhängt. Die Zustandsdichte ist gekennzeichnet von einer Bandlücke, die seitlich durch Singularitäten scharf begrenzt ist. Stellt man nun bei einer Temperatur unterhalb der Sprungtemperatur einen Tunnelkontakt zwischen einer supraleitenden Probe und einer normalleitenden Spitze her, wird der differentielle Leitwert die Form einer temperaturverbreiterten BCS-Zustandsdichte annehmen.

3.2. Kalibrierung der Piezo-Aktuatoren an Au(111)

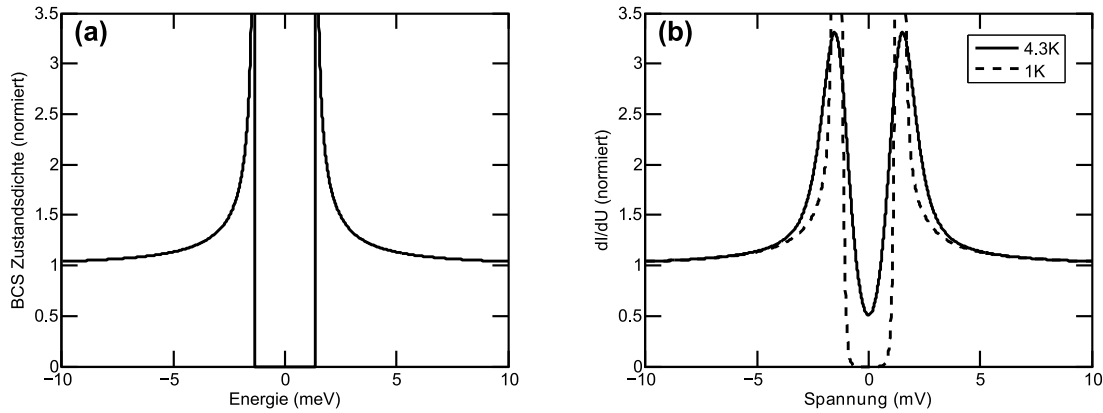


Abbildung 3.1. – BCS Zustandsdichte und differentieller Leitwert: (a) Die theoretische BCS-Zustandsdichte eines Supraleiters bei einer Temperatur von 0 K, hier dargestellt mit der Bandlücke von Blei ($2\Delta = 2,73 \text{ meV}$). (b) Der differentielle Leitwert eines Normalleiter-Supraleiter-Tunnelkontaktes bei verschiedenen Temperaturen, analog zu (a) für die Bandlücke von Blei.

Abbildung 3.1(b) zeigt die zu erwartende Form des differentiellen Leitwerts für eine Temperatur von 4,3 K und von 1 K. Neben einer Verbreiterung der scharfen Begrenzung erscheint die Bandlücke mit zunehmender Temperatur V-förmig und behält auch im Zentrum einen differentiellen Leitwert bei.

Sind alle weiteren Verbreiterungen bekannt, wie zum Beispiel durch die Modulationsspannung, kann aus der Messung des differentiellen Leitwerts eines Normalleiter-Supraleiter Tunnelkontakts sehr präzise die Temperatur des Kontaktes bestimmt werden [46].

Ein anderes Bild ergibt sich, wenn sowohl Spitze als auch Probe supraleitend sind. Die bisher stets getroffene Annahme einer konstanten Zustandsdichte der Spitze ist bei einem Supraleiter mit seiner Bandlücke nicht länger möglich. Abbildung 3.2 verdeutlicht schematisch die zu erwartende Form des differentiellen Leitwerts für einen Supraleiter-Supraleiter-Tunnelkontakt. Sie weist einen Bereich eines geringen Leitwerts auf, dessen Breite der Summe der Bandlücken von Spitze und Probe entspricht und der seitlich durch scharfe Maxima begrenzt ist. Diese deutliche Struktur macht einen Supraleiter-Supraleiter-Tunnelkontakt zu einem optimalen Testsystem, an dem das energetische Auflösungsvermögen eines Tieftemperatur-Rastertunnelmikroskops getestet werden kann.

3.2. Kalibrierung der Piezo-Aktuatoren an Au(111)

Zur Aufnahme von Topographien wird in der Rastertunnelmikroskopie die Tunnelspitze mittels eines Piezo-Aktuators bezüglich der Probe positioniert. Um präzise Aussagen über die Auslenkung der Spitze und die sich daraus ergebende Größe der

3. Erstinbetriebnahme des 2K-STM

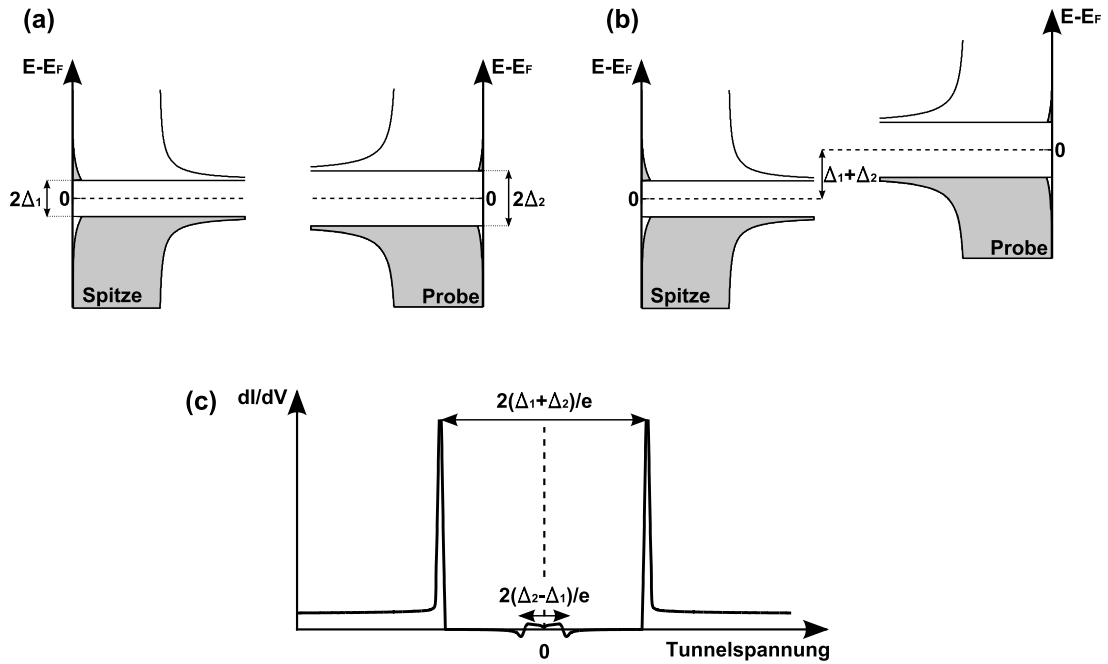


Abbildung 3.2. – Supraleiter-Supraleiter-Tunnelkontakte: (a) Schematische Darstellung der Zustandsdichten für einen Supraleiter-Supraleiter-Tunnelkontakt bei einer endlichen Temperatur unterhalb der Sprungtemperatur ohne angelegte Tunnelspannung. Die Spitze und die Probe bestehen aus unterschiedlichen Supraleitern mit einer Bandlücke von $2\Delta_1$ beziehungsweise $2\Delta_2$. Besetzte Zustände sind grau schraffiert. Oberhalb der Bandlücke sind durch thermische Anregung einige wenige Zustände besetzt, die bei kleinen Tunnelspannungen zu einem Tunnelstrom beitragen. (b) Erreicht die Tunnelspannung einen Wert von $(\Delta_1 + \Delta_2)/e$ können Elektronen aus den besetzten Zuständen der Probe in die Spitze tunneln, der Tunnelstrom nimmt schlagartig zu. (c) Der resultierende differentielle Leitwert. Um den Ursprung ergibt sich ein scharf begrenzter Bereich eines geringen Leitwerts, dessen Breite von der Summe der Bandlücken von Spitze und Probe abhängt. Haben Spitze und Probe unterschiedlich breite Bandlücken, verbleibt ein Leitwert innerhalb dieses Bereiches. Er geht auf die thermisch besetzten Zustände zurück.

3.2. Kalibrierung der Piezo-Aktuatoren an Au(111)

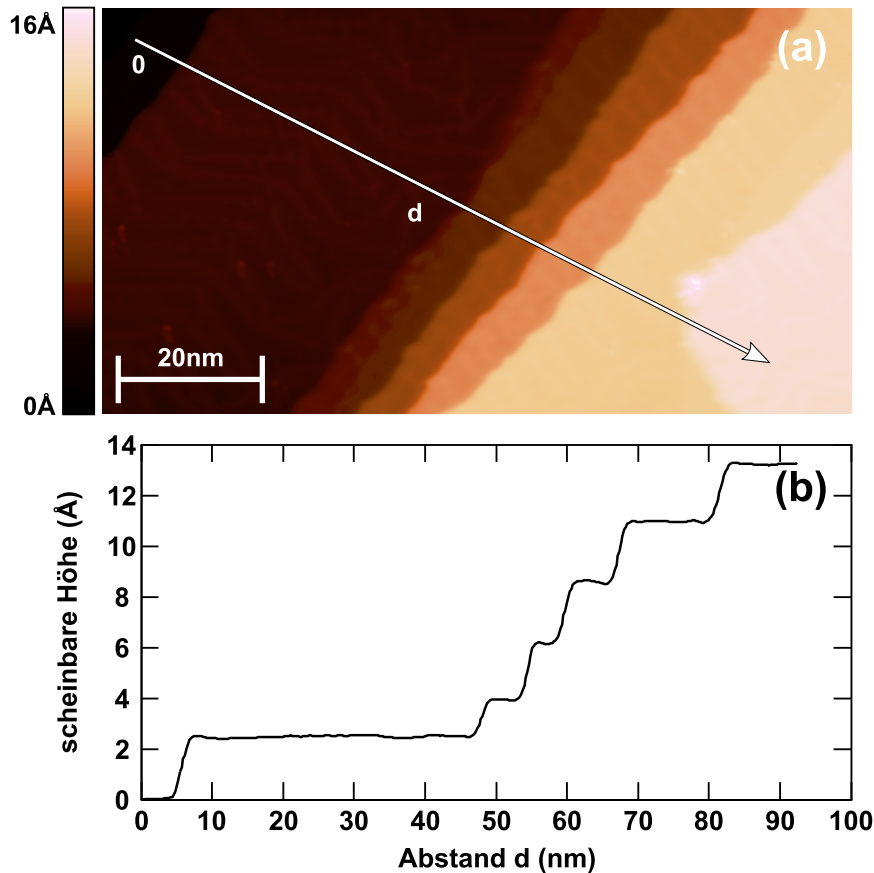


Abbildung 3.3. – Stufenkanten der Au(111)-Oberfläche: (a) Topographie der Au(111)-Oberfläche. Es sind durch atomare Stufenkanten getrennte Terrassen sichtbar. (b) Gemitteltetes Höhenprofil eines 3 nm breiten (15 Bildpunkten entsprechenden) Bereichs um die in (a) gekennzeichnete Mittellinie, anhand dessen die Kalibrierung in vertikaler Richtung durchgeführt wurde. *Abgebildet sind jeweils die bereits kalibrierten Darstellungen, Tunnelparameter $U=100\text{ mV}$, $I=0,5\text{ nA}$.*

abgebildeten Objekte treffen zu können, muss der Zusammenhang zwischen angelegter Piezospannung und Piezoauslenkung genau bekannt sein. Typischerweise variiert dieser Zusammenhang selbst bei baugleichen Aktuatoren leicht. Darüber hinaus besteht eine ausgeprägte Temperaturabhängigkeit dieser Piezo-Konstanten [47]. Es ist daher sinnvoll, das Auslenkungsverhalten des Piezo-Aktuators bei jeder Betriebstemperatur an einem bekannten Referenzsystem zu kalibrieren.

Der Piezo-Aktuator des 2K-STM wurde an der (111)-Oberfläche von Gold kalibriert. Hierzu wurde ein Au(111)-Einkristall in der Präparationskammer gereinigt. Dies geschah durch wiederholten Beschuss mit Argon-Ionen mit einer Energie von 1,5 keV für 15 Minuten, gefolgt von einem Aufheizen der Probe auf 550 °C für 25 Minuten. In vertikaler Richtung erfolgt die Kalibrierung an atomaren Stufenkanten. Bei ei-

3. Erstinbetriebnahme des 2K-STM

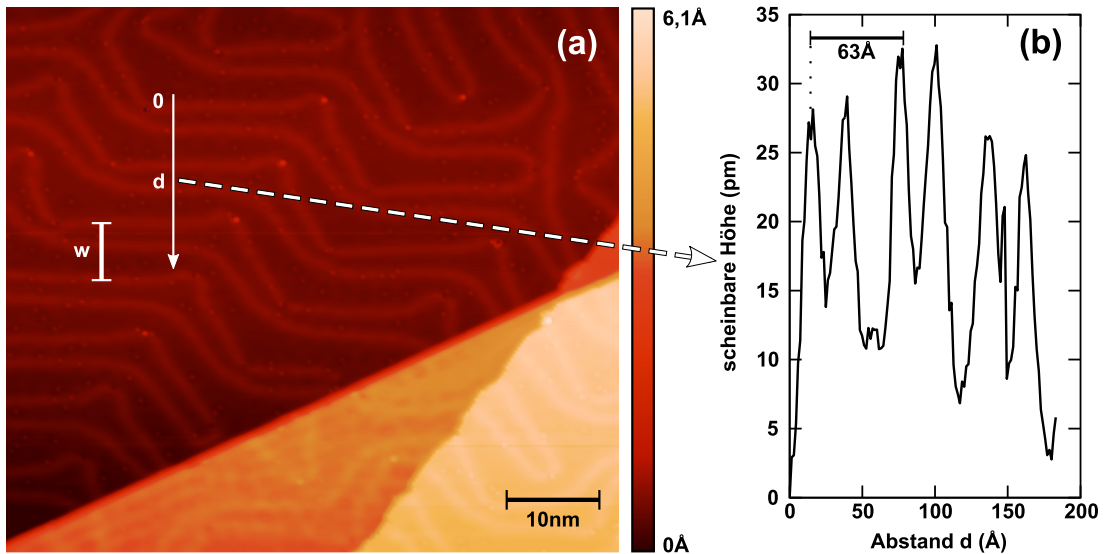


Abbildung 3.4. – Die Rekonstruktion der Au(111)-Oberfläche: (a) Topographie der Au(111)-Oberfläche. Auf mehrere Terrassen ist die Fischgräten-Rekonstruktion der Au(111)-Oberfläche deutlich sichtbar. Anhand des Umbruchswinkels und des Abstands w zwischen den Linienpaaren konnte eine Kalibrierung in lateraler Richtung durchgeführt werden. (b) Höhenprofil der Fischgräten-Rekonstruktion. *Abgebildet sind jeweils die bereits kalibrierten Darstellungen, die ansonsten nur um eine Probenverkipfung korrigiert wurden.* Tunnelparameter $U=100\text{ mV}$, $I=0,5\text{ nA}$.

ner (111)-Oberfläche beträgt die Stufenhöhe $a/\sqrt{3}$, wobei a die Gitterkonstante des Kristalls beschreibt. Für Gold ergibt sich aus seiner Gitterkonstanten von $4,07\text{ \AA}$ bei Heliumtemperatur² so eine Stufenhöhe von $2,35\text{ \AA}$. Abbildung 3.3(a) zeigt eine bei einer Temperatur von $4,3\text{ K}$ aufgenommene Topographie der Au(111)-Oberfläche. Es sind mehrere atomare Stufenkanten sichtbar. Zur Kalibrierung der vertikalen Auslenkung wurden mehrere Höhenprofile in einem 3 nm breiten (15 Bildpunkten entsprechenden) Bereich um die gekennzeichnete Mittellinie ausgewertet. Abbildung 3.3(b) zeigt das gemittelte Höhenprofil dieses Bereichs, aufgetragen gegen die bereits kalibrierte Auslenkung. Die um $d = 50\text{ nm}$ liegende Terrasse wird durch eine Kristallversetzung gebildet, deren Stufenhöhe sich im Bild kontinuierlich ändert. Für die Kalibrierung wurde sie daher nicht berücksichtigt.

In lateraler Richtung wird der Rohr-Aktuator entlang zweier senkrecht zueinander stehender Achsen unabhängig positioniert. Zur Kalibrierung dieser Auslenkungen kann die Fischgräten-Rekonstruktion der Au(111)-Oberfläche genutzt werden, die in Abbildung 3.4(a) deutlich sichtbar ist. Bei der Rekonstruktion handelt es sich um eine

²Die Gitterkonstante bei tiefen Temperaturen kann aus der Raumtemperaturgitterkonstante von $4,08\text{ \AA}$ [48] und der thermischen Kontraktion zwischen Raumtemperatur und 4 K [27] bestimmt werden.

3.2. Kalibrierung der Piezo-Aktuatoren an Au(111)

Konstante	Wert
P_x	37,0 Å/V
P_y	31,6 Å/V
P_z	6,4 Å/V

Tabelle 3.1. – Piezo-Konstanten des Rohr-Aktuators bei einer Betriebstemperatur von 4,3K. Die Auslenkung des Aktuators ergibt sich aus dem Produkt der Piezo-Konstanten und der unipolaren Auslenkspannung.

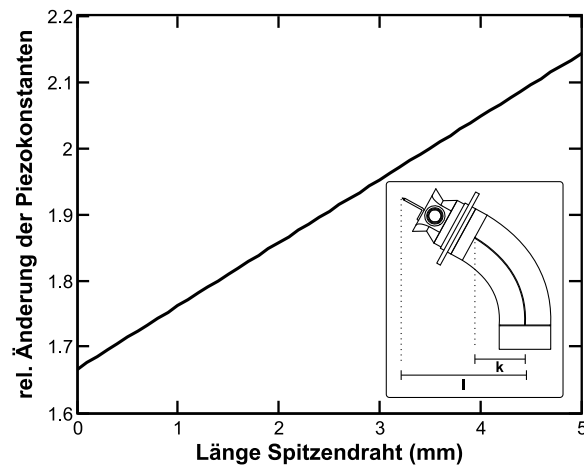


Abbildung 3.5. – Veränderung der Piezo-Konstanten durch die Spitzenlänge: Aufgetragen ist die relative Änderung der effektiven Piezo-Konstanten für laterale Auslenkungen als Funktion der Länge des Spitzendrahtes auf dem Spitzenträger. Bildeinsatz: Die Ursache der Vergrößerung ist die Verkippung der Spitze durch die Biegung des Aktuators. Abhängig von der Spitzenlänge wird so eine größere laterale Auslenkung erreicht.

$\sqrt{3} \times 22$ -Überstruktur aus parallelen Korrugationslinien einer Höhe von etwa $0,2 \text{ \AA}$, die in regelmäßigen Abständen unter einem Winkel von 120° umbrechen [33, 49]. Durch den bekannten Abstand der Korrugationslinien-Paare außerhalb der Knickstellen von 63 \AA [33] und dem bekannten Umbruchwinkel lässt sich die Auslenkung des Piezo-Aktuators in lateraler Richtung kalibrieren. Abbildung 3.4(b) zeigt ein Höhenprofil dreier dieser Doppellinien. Die scheinbare Höhe der Fischgräten-Rekonstruktion von ungefähr $0,2 \text{ \AA}$ ist deutlich sichtbar und bestätigt damit die zuvor durchgeführte Kalibrierung in vertikaler Richtung.

Für die lateralen Auslenkungen entlang der Achsen x und y sowie entlang der vertikalen Achse z können Piezo-Konstanten bestimmt werden, die das Auslenkvermögen beschreiben. Dabei gilt in guter Näherung der lineare Zusammenhang

$$l_i = P_i \cdot U_i, \quad (3.12)$$

3. Erstinbetriebnahme des 2K-STM

wobei l_i die Auslenkung der Tunnelspitze entlang der i -Achsen ($i = x, y, z$), P_i die Piezo-Konstante und U_i die angelegte Spannung an das positive Piezo-Segment beschreibt, während an das gegenüberliegende Segment $-U_i$ angelegt wird. Für eine Auslenkung in z -Richtung wird die Spannung an die Innenseite des Rohrs angelegt. Die bei einer Betriebstemperatur von 4,3 K bestimmten Konstanten sind in Tabelle 3.1 aufgeführt. Es fällt auf, dass sich der Rohr-Aktuator in lateraler Richtung pro Spannungseinheit deutlich stärker auslenkt als in vertikaler Richtung. Dies ist zum einen auf die geometrischen Maße des Aktuators zurückzuführen, einen merklichen Einfluss hat aber auch der Aufbau der Tunnelspitze mit ihrem Halter. Abbildung 3.5 verdeutlicht diesen Zusammenhang: Durch die Biegung des Rohr-Aktuators wird sein freies Ende um die Strecke k verschoben und dabei der Spitzenträger mit dem Spitzendraht gekippt. Abhängig von der Gesamtlänge des Spitzensystems wird damit das tunnelnde Ende des Spitzendrahtes um eine längere Strecke l verschoben. Die Folge ist, dass die effektiven Piezokonstanten für Auslenkungen in den lateralen Richtungen je nach Länge des Spitzendrahtes etwa das Doppelte der eigentlichen Piezo-Konstante betragen. Abbildung 3.5 gibt Korrekturfaktoren für typische Längen des Spitzendrahtes an. Festzustellen ist, dass eine Änderung der Spitzenlänge um 1 mm die effektive Piezo-Konstante bereits um etwa 10 % verändert. Sollen präzise Aussagen zu den lateralen Abständen gemacht werden, sollte die Kalibrierung daher nach jedem Spitzenwechsel wiederholt werden.

Aufgrund der Zusammenstellung der Messelektronik im 2K-STM müssen im Messprogramm modifizierte Piezo-Konstanten eingetragen werden. In Anhang B werden das Vorgehen und die notwendigen Berechnungen genauer vorgestellt.

3.3. Untersuchung von Kobalt-Inseln auf Cu(111)

Nach der erfolgten Kalibrierung der Piezo-Konstanten wurden das Aufbringen von Adsorbaten auf die Probe und die Stabilität des Mikroskops am System Kobalt auf Cu(111) überprüft.

Da für die Messungen eine neu bezogene Einkristall-Probe zur Verfügung stand, musste eine Erstpräparation der frisch geschliffenen Probe durchgeführt werden. Eine glatte Probenoberfläche konnte nach 15 Zyklen bestehend aus je etwa 45-minütigem Ionenbeschuss gefolgt von einem Heizen der Probe auf 550 °C für 30 Minuten erreicht werden. Um zu Beginn des Präparationsprozesses effektiv Material abzutragen, wurde eine Ionenenergie von 3,5 keV gewählt, die mit zunehmender Zyklenzahl auf 1,5 keV reduziert wurde.

Abbildung 3.6 zeigt eine topographische Abbildung der glatten Kupferoberfläche. Während der Präparation herrschte in der Präparationskammer aufgrund des häufigen Belüftens und Wiederanpumpens der Schleuse sowie der Turbomolekularpumpe ein verhältnismäßig hoher Basisdruck im Bereich von $5 \cdot 10^{-8}$ mbar. Als Folge sind Defekte auf der Probe sichtbar, die als Vertiefung erscheinen. Hierbei kann es sich um

3.3. Untersuchung von Kobalt-Inseln auf Cu(111)

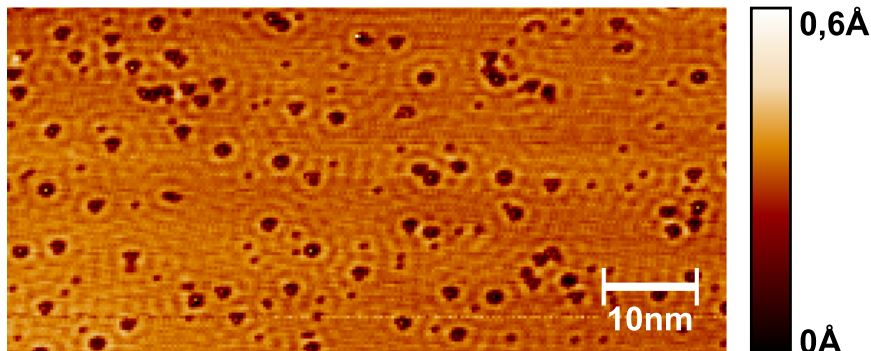


Abbildung 3.6. – **Stehwellenmuster auf der Kupferoberfläche:** Abgebildet ist eine Topographie der Cu(111)-Oberfläche. Eine Vielzahl von Verunreinigungen ist sichtbar, um die sich Stehwellenmuster ausbilden, die als Korrugation erscheinen. Sie resultieren aus der Streuung von Elektronen in einem Oberflächenzustand der (111)-Oberfläche an den Verunreinigungen. Während der Aufnahme war die Tunnelspitze durch ein Adsorbat funktionalisiert. *Tunnelparameter* $U=100\text{ mV}$, $I=0,2\text{ nA}$.

Adsorbate wie Sauerstoff oder Kohlenmonoxid handeln, die als Vertiefung erscheinen können [50]. Um die Defekte sind Stehwellenmuster sichtbar, die aus der Streuung von Elektronen in einem Oberflächenzustand der (111)-Oberfläche resultieren. Sie erscheinen als Korrugation mit einer Höhe von etwa 3 pm und stellen ein erstes Maß für das Auflösungsvermögen des Mikroskops in vertikaler Richtung dar.

Auf die Kupferprobe wurde im Anschluss Kobalt aufgedampft. Hierzu nutzten wir ein Wolfram-Filament, welches mit Kobaltdraht umwickelt wurde. Das Filament wurde in der resistiven Heizstation für wenige Sekunden zum Glühen gebracht, während die Probe auf dem Manipulatorkopf vor der Station platziert war.

Topographien der so präparierten Probe zeigten, dass sich Kobalt auf der Kupfer-Oberfläche bevorzugt an Stufenkanten weitgehend ungeordnet anlagert. Ein Inselwachstum wie in Abbildung 3.7 wurde erreicht, wenn die Probe nach der Präparation vollständig auf Raumtemperatur abgekühlt war und die Oberfläche über nur wenige Stufenkanten verfügte. In der Abbildung ist die aus der Literatur bekannte meist dreieckige Form der Inseln [51] gut zu erkennen. Die bei Raumtemperatur gewachsenen Inseln haben fast ausschließlich eine Höhe von zwei Monolagen, vereinzelt ist im Zentrum der Insel eine dritte Monolage angelegt.

An dem so präparierten System wurde die Stabilität des Mikroskops im externen Magnetfeld getestet. Hierzu wurde dieselbe Stelle der Probe wiederholt aufgenommen und das Magnetfeld sukzessive erhöht. Es ist zwischen den Topographien eine leichte Drift nach links zu erkennen, die vermutlich eher der Gesamtmessdauer von über dreieinhalb Stunden als dem Einfluss des Magneten geschuldet ist. Schnelle Wechsel

3. Erstinbetriebnahme des 2K-STM

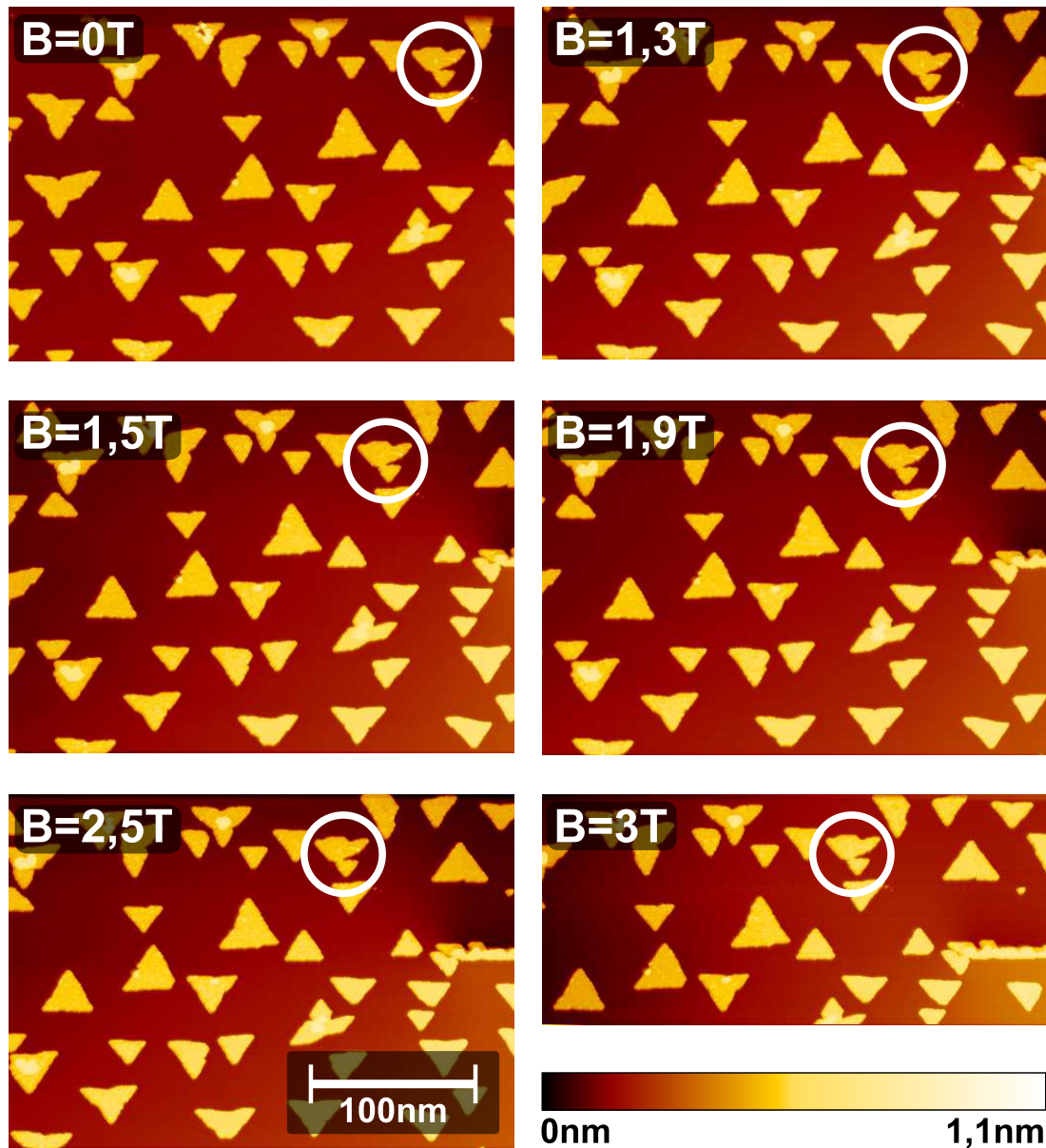


Abbildung 3.7. – Kobalt-Inseln auf Cu(111): Abgebildet sind Topographien der Kupfer-Oberfläche mit aufgedampften Kobalt-Inseln. Dieselbe Probenposition wurde bei verschiedenen Magnetfeldstärken reproduzierbar abgebildet, wie anhand der markierten Insel verdeutlicht wird. Ein leichter Versatz nach links ist vermutlich eher der Gesamtmessdauer von über dreieinhalb Stunden als dem Einfluss des Magneten geschuldet. Vor Magnetfeldwechseln wurde die Tunnelspitze vorsichtshalber stark zurückgezogen. Als Folge trat Piezo-Kriechen in vertikaler Richtung auf, welches durch digitale Filterung weitgehend entfernt wurde. *Tunnelparameter* $U=-180\text{ mV}$, $I=0,2\text{ nA}$.

3.3. Untersuchung von Kobalt-Inseln auf Cu(111)

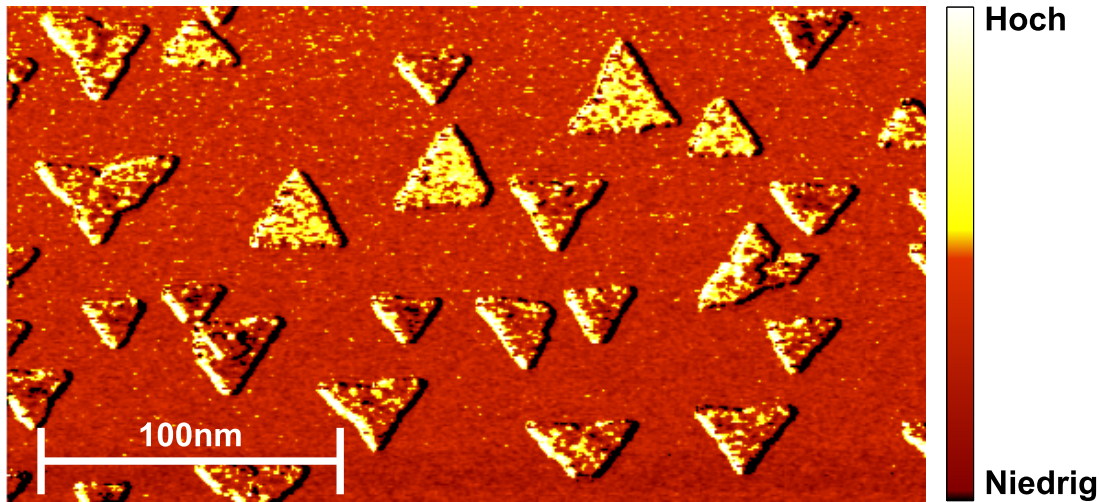


Abbildung 3.8. – **Differentieller Leitwert von Kobalt-Inseln:** Parallel zu den Topographie-Messungen aus Abbildung 3.7 wurde eine Karte des differentiellen Leitwerts der Kobalt-Inseln auf Cu(111) aufgenommen. Es ist ein Unterschied im Leitwert zwischen nach unten und nach oben zeigenden Inseln sichtbar. Dies kann durch die kristallographische Lage der zweiten Monolage einer Insel bezüglich des Substrats erklärt werden. $B=0\text{ T}$, Tunnelparameter $U=-180\text{ mV}$, $I=0,2\text{ nA}$.

der Magnetfeldstärke³ sind selbst im Tunnelkontakt möglich, zeigen sich aber teilweise in Form eines unruhigen Tunnelstroms. Bei konstanten Feldstärken von über etwa einem Tesla reduziert sich das vorhandene Rauschen im Tunnelstrom. Dies kann durch das Zustandekommen von Wirbelströmen erklärt werden, die noch vorhandene mechanische Schwingungen des Mikroskops dämpfen.

Zeitgleich zu den Topographie-Messungen wurden Karten des differentiellen Leitwerts aufgenommen. Abbildung 3.8 zeigt eine solche Karte. Es ist ein Unterschied im differentiellen Leitwert zwischen nach unten und nach oben zeigenden Inseln sichtbar. Dieser Effekt ist bekannt und wird auf die kristallographische Lage der Inseln bezüglich des Kupfersubstrats zurückgeführt [52, 53]. Während der Großteil der Inseln (sie zeigen in der Abbildung nach unten) in den ersten beiden Monolagen der fcc-Stapelfolge des Kupfersubstrats folgt, liegt die zweite Monolage auf den um 180° gedrehten Inseln auf hcp-Plätzen.

Neben einer Änderung des differentiellen Leitwerts aufgrund der Ausrichtung der Inseln kann es bei Kobalt-Inseln aufgrund spinpolarisierten Tunnelns [54, 55] zu einer zusätzlichen Verschiebung im differentiellen Leitwert kommen. Dies setzt aber eine Tunnelspitze aus einem (anti-) ferromagnetischen Material voraus. Die hier gezeigten Aufnahmen wurden mit einer Wolfram-Spitze durchgeführt, so dass der gezeigte

³Die maximal zulässige Änderung der Magnetfeldstärke nimmt mit zunehmender Feldstärke ab und beträgt in vertikaler Richtung maximal $2 \frac{T}{\text{min}}$, in horizontaler Richtung $0,6 \frac{T}{\text{min}}$.

3. Erstinbetriebnahme des 2K-STM

Kontrast in den Leitwertkarten allein auf die Ausrichtung der Inseln zurückzuführen ist.

3.4. Tunnelspektroskopie der Supraleiter-Bandlücke von Blei

Im letzten Schritt der Erstinbetriebnahme sollte die Energieauflösung bei der Tunnelspektroskopie im 2K-STM überprüft werden. Als Testsystem wurde Blei gewählt, welches unterhalb einer Temperatur von 7,2 K supraleitend wird und beim weiteren Abkühlen eine Bandlücke von bis zu 2,7 meV ausbildet. Blei ist ein Supraleiter erster Art. Befindet er sich in einem äußeren Magnetfeld, welches größer als ein kritisches Magnetfeld B_c ist, wechselt er aus dem supraleitenden Zustand zurück in den normalleitenden Zustand. Die Größe des kritischen Magnetfeldes hängt von der Temperatur ab und beträgt bei 4,3 K etwa 54 mT [56].

Zur Untersuchung der Bandlücke von Blei stand ein Einkristall mit einer (111)-Oberfläche zur Verfügung. Der Kristall wurde durch wiederholten Beschuss mit Argon-Ionen, gefolgt von einem Aufheizen auf 200 °C, gereinigt. Die genutzte Wolfram-Spitze wurde vor der Messung durch mehrmaliges Eintauchen in den Bleikristall mit Blei bedeckt. Dadurch sollte ein Supraleiter-Supraleiter Tunnelkontakt ermöglicht werden, der sich, verglichen mit einem Normalleiter-Supraleiter Kontakt, durch eine breitere und schärfer begrenzte Lücke im differentiellen Leitwert auszeichnet. Nach der Präparation wurden bei einer Temperatur von 4,3 K und verschiedenen externen Magnetfeldern Spektren des differentiellen Leitwerts aufgenommen, die in Abbildung 3.9 dargestellt sind. Ohne externes Feld oder bei Magnetfeldern deutlich unter der kritischen Feldstärke ist eine Lücke um 0 mV sichtbar. Mit zunehmender Feldstärke schließt sich diese Lücke, wie es im Falle einer Supraleiter-Bandlücke zu erwarten ist.

Die dargestellte Form der Bandlücke weicht allerdings deutlich von der erwarteten und aus der Literatur bekannten Form ab [57]. So ähnelt die Form, nicht aber die Breite und die relative Vertiefung im Zentrum, einem Normalleiter-Supraleiter-Tunnelkontakt. Um eine supraleitende Spitze sicherzustellen, wurde das Experiment mit einer Niob-Spitze wiederholt, welche unterhalb von 9,25 K supraleitend ist. Weder die Spitze noch eine Neupräparation der Probe änderten aber das beobachtete Verhalten.

Die geringe relative Vertiefung der Bandlücke von typischerweise unter 20% könnte mehrere Ursachen haben: Läge die Temperatur der Probe nur sehr knapp unter der Sprungtemperatur von 7,2 K, so wäre die Bandlücke schmaler. Aus der BCS-Theorie der Supraleitung folgt allerdings, dass bei 6,5 K die Bandlücke bereits zur Hälfte geöffnet ist [58]. Zur Kontrolle der Temperatur an der Probenposition wurde eine Temperaturmessdiode [H32] direkt auf einen Probenträger montiert und über die Zuleitungen der Probenspannung und des Tunnelstroms im Mikroskop kontaktiert. Während des Aufwärmens des Systems, als nur noch geringe Mengen Flüssighelium im Heliumtank vorhanden waren, konnten noch Temperaturen von 5 K an der Proben-

3.4. Tunnelspektroskopie der Supraleiter-Bandlücke von Blei

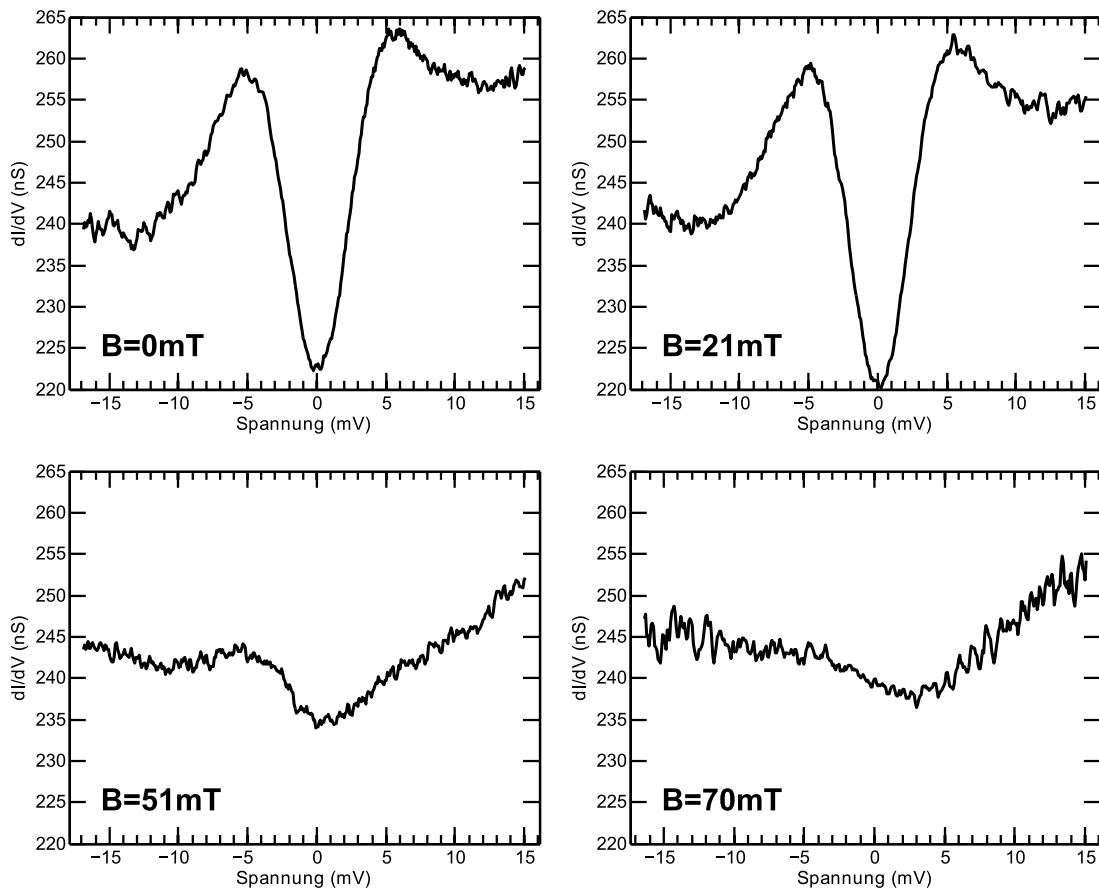


Abbildung 3.9. – Die Supraleiter-Bandlücke von Blei: Aufgetragen ist der differentielle Leitwert von Blei in einem äußeren Magnetfeld. Bei schwachen Magnetfeldern bezüglich des kritischen Feldes ist eine Lücke um 0 mV sichtbar, die sich mit steigender Feldstärke schließt.

3. Erstinbetriebnahme des 2K-STM

position gemessen werden. Es kann daher davon ausgegangen werden, dass während der vorgestellten Messungen die Probe unter die Sprungtemperatur abgekühlt war.

Eine weitere Ursache kann in einer zusätzlichen Wechselspannung liegen, die der Tunnelspannung überlagert ist und so scharfe Kanten im Spektrum aufweicht. Neben intrinsischen Störspannungen der Messelektronik kommen elektromagnetische Einstreuungen als Ursache in Betracht. Sie können direkt in die Kabel der Tunnelspannung beziehungsweise des Tunnelstroms oder in die Messelektronik einkoppeln. Der gesamte Aufbau wurde daher auf Störspannungen untersucht und identifizierte Quellen, wie zum Beispiel Masseschleifen durch die Kabelabschirmung, eliminiert. Um eine Einstreuung in Kabel innerhalb des Kryostaten zu unterbinden, wurden alle elektrischen Zuleitungen, die eine Störquelle darstellen können und nicht zwingend benötigt werden, an der Vakuumdurchführung geerdet und abgeschirmt. Die verbleibenden Zuleitungen wurden wenn möglich durch Tiefpässe gefiltert; Sichtfenster und elektrisch nicht leitende Komponenten wie Isolatorkeramiken in Durchführungen wurden mit Metallfolie abgeschirmt. Am Ende dieses Prozesses konnte in einem Frequenzbereich bis zu 1 MHz eine integrale Störspannung von weniger als $100 \mu\text{V}_{\text{PP}}$ bestimmt werden, die Spektren blieben aber verbreitert. Obwohl diese Spannung die beobachtete Verbreiterung der Blei-Spektren von einigen Millivolt nicht erklären kann und der Aufbau im betrachteten Frequenzbereich nicht anfällig auf Störquellen reagiert, müssen mit den vorhandenen Verstärkern nicht messbare, höherfrequente Störspannungen als Ursache in Betracht gezogen werden.

Um eine mögliche Störquelle weiter einzugrenzen, wurde nahezu die gesamten Messelektronik durch eine Elektronik ersetzt, mit der an einer anderen Anlage erfolgreich eine Supraleiter-Bandlücke gemessen wurde. Da sich das beobachtete Verhalten nicht änderte, können intrinsische Störquellen in der neu zusammengestellten Elektronik als alleinige Ursache weitgehend ausgeschlossen werden.

Neben einer elektronischen Verbreiterung des Spektrums sollte auch ein Einfluss der Probe in Betracht gezogen werden. Der für die Messungen zur Verfügung stehende Einkristall war durch frühere Nutzungen aufgeraut und wies auf der Oberfläche einen optisch sichtbaren, milchigen Film auf. Trotz intensiven Ionenbeschusses und - begründet durch den niedrigen Schmelzpunkt bei 328°C - moderaten Heizzyklen konnte keine atomar glatte Oberfläche präpariert werden. Inwiefern diese Probe und der während der Erstinbetriebnahme in der Präparationskammer vorherrschende Basisdruck im Bereich von 10^{-8} mbar sowie ein Wasserstoffpartialdruck in der STM-Kammer im Bereich von 10^{-9} mbar einen Einfluss auf das Messergebnis haben, muss in weiterführenden Messungen überprüft werden.

4. Ausblick

Im letzten Kapitel wurde gezeigt, dass mit dem 2K-STM erste Testmessungen erfolgreich durchgeführt werden konnten. Damit sind die Grundlagen für einen Dauerbetrieb des 2K-STM geschaffen. Einige noch anstehende abschließende Arbeiten werden helfen, einen stabilen Betrieb zu ermöglichen.

Alle in dieser Arbeit vorgestellten Messungen wurden mit dem ersten Prototypen des in Abschnitt 1.5 vorgestellten Mikroskops durchgeführt. Im Zuge der Weiterentwicklung des Mikroskops sind viele Verbesserungen erzielt und bestmöglich in den Prototypen implementiert worden, wie zum Beispiel eine neue Probenbefestigung. Sie sind zusammen mit Erfahrungen aus der Montage und Inbetriebnahme in eine überarbeitete Version des Mikroskops eingeflossen. Der Einsatz dieser verbesserten Version wird den Umgang mit dem Mikroskop erleichtern und einige Einschränkungen, die durch die nachträglichen Modifikationen entstanden sind, beheben.

Während der Testmessungen war ein ruhiger Betrieb des Kryostaten zeitweise nur schwer zu erreichen. Dies äußerte sich in starken, plötzlich auftretenden Schwingungen im Mikroskop, die teilweise sogar von einem akustisch wahrnehmbaren Knacken im Kryostaten begleitet wurden. Es konnten zwei Ursachen für diese Störungen erkannt werden: Die hörbaren Störungen sind auf die Kaltventile zwischen dem Verdampfergefäß und dem Vorrattank zurückzuführen. Durch leichtes Öffnen oder Schließen der Ventile lässt sich der Effekt für mehrere Stunden unterdrücken. Die zweite Ursache steht in Verbindung mit dem Abgasstrom des Heliumtanks. Durch Variation des Querschnitts der Abgasleitung können die Störungen stark reduziert, aber auch deutlich verstärkt werden. Zeitweise war so für Stunden ein störungsfreier Betrieb möglich. Die Vermutungen zur Ursache dieser Störung gehen in die Richtung, dass sich etwas im Abgasstrom des Heliumtanks bewegen und dabei gegen die Tankwand stoßen kann. Mögliche Objekte wären die Stromzuführungen und Steuerleitungen des Magneten, die vom Hersteller des Kryostaten vor dem Verschweißen des Tanks im Abgasstrom verlegt wurden. Zum Zeitpunkt der Fertigstellung dieser Arbeit bestehen Anstrengungen, in Rücksprache mit dem Hersteller diesen Mechanismus weiter einzugrenzen.

Die Ursache der Verbreiterung von Supraleiter-Energielücken muss weiter untersucht werden. Mögliche Einflüsse durch einen hohen Basisdruck und eine verunreinigte Probe werden nach einem erneuten Ausheizen des gesamten Vakuumsystems und nötigenfalls einem Austausch der Probe besser einzuschätzen sein. Sollten diese Maß-

4. Ausblick

nahmen nicht den gewünschten Erfolg erzielen, müsste der Innenraum des Kryostaten noch stärker gegen hochfrequente Störquellen abgeschirmt werden. Dies kann zum Beispiel über eine Nachrüstung von speziellen Hochfrequenzfiltern an den elektrischen Durchführungen geschehen, die bisher mit regulären Tiefpass-Filtern versehen sind.

Nach diesen abschließenden Arbeiten ermöglicht das 2K-STM, Messungen bei tiefen Temperaturen in einem variablen externen Magnetfeld durchzuführen. Dies eröffnet den Zugang zu einem breiten Feld an Fragestellungen von aktuellem Interesse.

In unserer Arbeitsgruppe wurde das Molekül $[\text{Fe}(\text{bpz})_2(\text{phen})]$ untersucht [59], das den Spin-Crossover-Effekt aufweist [60]. Spin-Crossover-Moleküle liegen in einer von zwei möglichen elektronischen Konfigurationen vor: Der Low-Spin Konfiguration, bei der die d-Orbitale so weit wie möglich mit gepaarten Elektronen besetzt sind oder der High-Spin Konfiguration, in der die Orbitale möglichst mit ungepaarten Elektronen besetzt sind. Es konnte gezeigt werden, dass durch Spannungspulse die Konfiguration der Moleküle im Rastertunnelmikroskop reversibel geschaltet werden kann [59]. Im 2K-STM eröffnet sich zusätzlich die Möglichkeit, diese - und Schaltvorgänge an anderen Molekülen - unter Einwirkung eines externen Magnetfelds zu untersuchen. Damit wird auch die Manipulation von Systemen ermöglicht, die allein durch ein externes magnetisches Feld geschaltet werden können. Ein Beispiel für ein solches System ist Ir(111), welches mit einer Monolage Eisen bedeckt wurde. Es konnte kürzlich gezeigt werden [61], dass sich um auf die Eisenmonolage aufgedampfte Coronen-Moleküle oder um Graphen-Inseln Bereiche ausbilden, deren Magnetisierungsrichtung in einem externen Magnetfeld reversibel geschaltet werden kann.

Ein weiteres Anwendungsgebiet des 2K-STM kann in der Untersuchung von Systemen liegen, die einen Kondo-Effekt [62] aufweisen. Dabei handelt es sich um eine Wechselwirkung der Spins von Leitungsbandelektronen eines Substrats mit Spins lokalisierter magnetischer Verunreinigungen. Diese führt zu einem elektronischen Grundzustand, welcher eine Resonanz bei der Fermienergie in Spektren des differentiellen Leitwerts aufweist [63]. Es wurde kürzlich gezeigt [64], dass ein Verständnis des Koppelungsmechanismus zwischen den Spins bei einigen Kondo-Systemen nur möglich ist, wenn die Form der Kondo-Resonanz sowohl temperaturabhängig als auch magnetfeldabhängig vermessen wird. Das externe Magnetfeld des 2K-STM und die Möglichkeit, Messungen bei variablen Temperaturen oberhalb von 1 K durchzuführen, ermöglicht damit auch eine Auswertung von Kondo-Resonanzen nach dem vorgeschlagenen Muster.

Abschließend bietet der Bereich der Supraleitung eine Vielzahl neuer Fragestellungen, die mit dem 2K-STM zugänglich sind. So wurde aktuell gezeigt, dass eine Kette von Eisenatomen auf einem Pb(110)-Substrat Zustände in der Mitte der Bandlücke aufweist, die an den Enden der Kette lokalisiert sind [65]. Die Autoren führen sie auf die Existenz von Majorana-Fermionen [66, 67] zurück; Quasiteilchen, die ihr eigenes Antiteilchen darstellen und aufgrund ihrer Stabilität gegen Dekohärenz für den Einsatz als Qubit in Quantencomputern von großem Interesse sind [68].

Zusammenfassung

In dieser Arbeit wurden die Entwicklung, der Aufbau und die Inbetriebnahme eines Tieftemperatur-Rastertunnelmikroskops vorgestellt, welches unter Ultrahochvakuumbedingungen betrieben wird.

Es wurde ein Vakuumaufbau aus drei Vakuumkammern umgesetzt, die von einem Edelstahlrahmen getragen werden. In der Präparationskammer können Tunnelspitzen und Proben für die Messung vorbereitet werden. Die zu präparierenden Objekte werden dazu über eine Schleuse ins Ultrahochvakuum gebracht und auf der Trägerstation eines Vier-Achsen-Manipulators zu einzelnen Präparations- oder Analysestationen transportiert. Zur Reinigung können Spitzen und Proben mit Ionen aus einer Ionenquelle beschossen werden. Ein anschließendes Aufheizen auf Temperaturen bis zu 2000 °C ist direkt auf der Trägerstation über eine Ionenstoßheizung möglich. Zum Aufbringen von Adsorbaten stehen zwei Elektronenstrahlverdampfer sowie eine resistive Heizstation zur Verfügung, auf die verschiedene einschleusbare Verdampfertypen aufgesetzt werden können. Eine erste Kontrolle des Präparationsergebnisses ist über ein LEED- sowie ein AES-Instrument in der Präparationskammer möglich. Im Zuge dieser Arbeit wurden mehrere frisch geschliffene Edelmetallproben soweit präpariert, dass atomar glatte Terrassen abgebildet werden konnten. Das Aufdampfen von Adsorbaten wurde erfolgreich am Beispiel von Kobalt-Inseln auf einer Kupferoberfläche gezeigt.

In der zweiten Vakuumkammer, der Lagerkammer, können bis zu 30 Objekte unter Ultrahochvakuumbedingungen aufbewahrt werden. Von hieraus können sie in die STM-Kammer transferiert werden, wo die Möglichkeit besteht, das eigentliche Mikroskop mit Tunnelspitzen und Proben zu bestücken. Über eine Verdampferquelle ist es in der STM-Kammer zudem möglich, Adsorbate direkt auf die kalte Probe im Mikroskop aufzutragen.

Die Messungen finden mit einem von mir für diesen Aufbau neu entwickelten Mikroskop statt. Ein vor Beginn dieser Arbeit teilweise aufgebauter Prototyp des Mikroskops wurde fertiggestellt und erfolgreich in Betrieb genommen. Durch Modifikationen am Mikroskop konnten die Fahreigenschaften der Haft-Gleit-Antriebe deutlich verbessert und durch ein neues Aufbauprinzip von Piezostapeln ein Schutz gegen elektrische Kurzschlüsse erreicht werden.

Messungen bei Temperaturen unter 4 K werden durch einen Helium-Bad-Kryostaten mit einer integrierten Verdampferstufe ermöglicht, an der das Mikroskop befestigt wurde. Ein in den Kryostaten integrierter supraleitender Zwei-Achsen-Magnet erlaubt es, Messungen in einem variablen externen Magnetfeld durchzuführen. Entlang der

Zusammenfassung

Probennormalen kann eine Feldstärke von bis zu 8 T erzeugt werden, entlang einer hierauf senkrecht stehenden Achse eine Feldstärke von bis zu 3 T.

Neben einer mechanischen Adaptierung des Mikroskops am Kryostaten mussten elektrische Verbindungen zu einer externen Steuerelektronik hergestellt werden. Über mehrere vorgestellte Maßnahmen konnte ein guter thermischer Kontakt zwischen Kryostat und Mikroskop bei einem gleichzeitig geringen Wärmeeintrag über die elektrischen Zuleitungen hergestellt werden. Es konnte so eine Betriebstemperatur von 1,00 K an der Verbindungsstelle zum Mikroskop erreicht werden, die damit sogar niedriger als die anvisierten 2 K ausfällt. Durch Vergleich des Heliumverbrauchs mit zuvor bestimmten Referenzwerten konnte gezeigt werden, dass aufgrund der verlegten Kabel kein zusätzliches Helium verdampft. Die durchgeführte thermische Ankerung der Kabel führte somit zum bestmöglichen Zustand, einer quasi vollständigen Aufnahme der eingeleiteten Wärme durch das bereits vorhandene Heliumabgas.

Messungen im Gesamtaufbau wurden anfangs durch starke Schwingungen des Mikroskops erschwert. Die Schwingungen konnten auf eine permanente Anregung der Verdampferstufe des Kryostaten durch die eingesetzte aktive Schwingungsisolierung zurückgeführt werden. Durch einen Umbau der Schwingungsisolierung zu einem rein passiven System wurde die Anregung um mehr als eine Größenordnung reduziert. Eine verbesserte Probenbefestigung sowie eine zusätzliche Abstrebung des Mikroskops ermöglichten schließlich ruhige Tunnelkontakte.

Zur Steuerung vieler Komponenten des Aufbaus, wie Vakuumpumpen oder Ventile, wurde eine Anlagensteuerung aufgebaut und erfolgreich in Betrieb genommen. Durch sie wird es auch wenig erfahrenen Anwendern möglich, das komplexe Vakuumsystem des 2K-STM sicher zu steuern. In die Steuerung wurde ein System integriert, das die Ausfallsicherheit des Aufbaus bei Störfällen wie Stromausfällen deutlich erhöht und vor Fehlbedienungen des Anwenders schützt.

Am Beispiel eines Steuergeräts für Vakuumventile sowie einer Steuerung zum Ausheizen des Vakuumsystems wurden Geräte vorgestellt, die von mir im Rahmen dieser Arbeit als Teil der Anlagensteuerung entworfen, aufgebaut und in Betrieb genommen wurden. Fast alle aufgebauten Geräte befinden sich bereits seit über zwei Jahren im Dauerbetrieb und konnten so ihre Funktionsfähigkeit sehr gut beweisen. Weil die Geräte nicht spezifisch für das 2K-STM entworfen wurden, findet bereits eine Nutzung einzelner Geräte an anderen Experimenten unserer Arbeitsgruppe statt.

Da eine unabhängig von dieser Arbeit entwickelte Messelektronik zur Steuerung des Mikroskops und zur Messwertaufnahme noch nicht fertiggestellt war, wurde aus größtenteils vorhandenen Komponenten zusätzlich eine Messelektronik zusammengestellt und erfolgreich in Betrieb genommen.

Abschließend konnten erste Messungen mit dem Gesamtaufbau durchgeführt werden. An Stufenkanten und der Fischgräten-Rekonstruktion der Au(111)-Oberfläche wurde eine Kalibrierung des die Tunnelspitze auslenkenden Piezo-Aktuators durchgeführt.

Durch das Abbilden von Stehwellenmustern auf der Cu(111)-Oberfläche konnte ein Höhen-Auflösungsvermögen von unter 3 pm gezeigt werden. Daraufhin wurden die Langzeit-Stabilität und Funktionstüchtigkeit des Mikroskops im externen Magnetfeld bei tiefen Temperaturen gezeigt, indem eine Anordnung aufgedampfter Kobalt-Inseln wiederholt abgebildet wurde. Abschließende spektroskopische Messungen an Blei zeigten eine verbreiterte Supraleiter-Energielücke.

Mögliche Ursachen der Verbreiterung wurden diskutiert und konnten teilweise bereits ausgeschlossen werden: Durch eine Temperaturmessung auf einem Probenträger konnte mit nahezu entleertem Heliumtank noch eine Temperatur von 5 K bestimmt werden, so dass zu hohe Probentemperaturen als Ursache ausscheiden. Intrinsische Störquellen der Messelektronik konnten durch einen zeitweisen Austausch der Elektronik ausgeschlossen werden. Im Frequenzbereich bis 1 MHz wurde integral eine elektromagnetische Einstreuung in den Messaufbau von unter 100 μV gemessen, die damit als alleinige Ursache nicht in Betracht kommt.

Weiterführende Untersuchungen müssen die Herkunft der Verbreiterung der Spektren genauer beleuchten, wobei insbesondere ein Einfluss hochfrequenter Störquellen und Verunreinigungen der Probe zu untersuchen sein werden.

Anhang A.

Der Vakuumteststand

Die Entwicklung der in Kapitel 1.2 vorgestellten Präparationsstationen sowie die Fertigstellung des Mikroskops fanden zeitgleich mit dem Aufbau des Vakuumsystems statt. In dieser Zeit war es immer wieder nötig, einzelne Tests unter Vakuumbedingungen durchzuführen. Da diese Tests im 2K-STM noch nicht durchgeführt werden konnten, habe ich für diesen Zweck einen autarken Vakuumteststand aufgebaut, der in Abbildung A.1 dargestellt ist. Er besteht im Kern aus einer nach meinen Vorgaben gefertigten Vakuumkammer [H19], die über elf Anbauflansche verschiedener Größen verfügt. Die Flansche im vorderen Bereich entsprechen der Anordnung an der STM-Kammer des 2K-STM, um einen realistischen Test des Mikroskops durchführen zu können. Die verbleibenden Flansche sind möglichst groß ausgeführt, um bei den Testaufbauten wenig eingeschränkt zu sein. Die Kammer wird über eine Turbomolekularpumpe evakuiert, die über ein Plattenventil von der Kammer abgetrennt werden kann. Der gesamte Vakuumaufbau ist auf einen fahrbaren Tisch montiert, der einen Einsatz des Teststands in quasi jedem Labor erlaubt. Sollen schwingungssensitive Tests durchgeführt werden, kann der Tisch auf drei Luftfedern abgesetzt werden. Sie isolieren dann den Aufbau gegen Schwingungen des Gebäudes. In der rechten Hälfte des Tisches befinden sich Einschubplätze für Baugruppenträger. Neben der Steuer elektronik des Vakuumsystems kann hier notwendige Elektronik für die Testaufbauten eingebaut werden.

Sofern das zu testende Objekt nicht direkt mit einem Flansch verbunden ist, kann die in Abbildung A.2(a) dargestellte Montageplattform genutzt werden. Sie hängt höhenverstellbar im Zentrum der Kammer. Über eine Vielzahl von Gewinde- und Durchgangsbohrungen können zu testende Objekte mit der Plattform verbunden werden.

Im Vakuumteststand wurden auch Tests bezüglich des Ausgasverhaltens von Bauteilen durchgeführt. Um dabei entstandene Kontaminationen zu entfernen oder um schneller ein Ultrahochvakuum herzustellen, sollte der Teststand ausgeheizt werden. Dies geschieht mit Hilfe einer aus acht Segmenten bestehenden thermisch isolierten Metallkiste, die in Abbildung A.2(b) gezeigt ist. Sie kann innerhalb weniger Minuten aufgebaut und mit dem Tisch verbunden werden. Ein in die Kiste integriertes Heizmodul ermöglicht es dann, die Vakuumkammer und eventuell vorhandene Anbauten auf der rechten Tischseite aufzuheizen. Sind dort keine Anbauten vorhanden, kann allein

Anhang A. Der Vakuumteststand

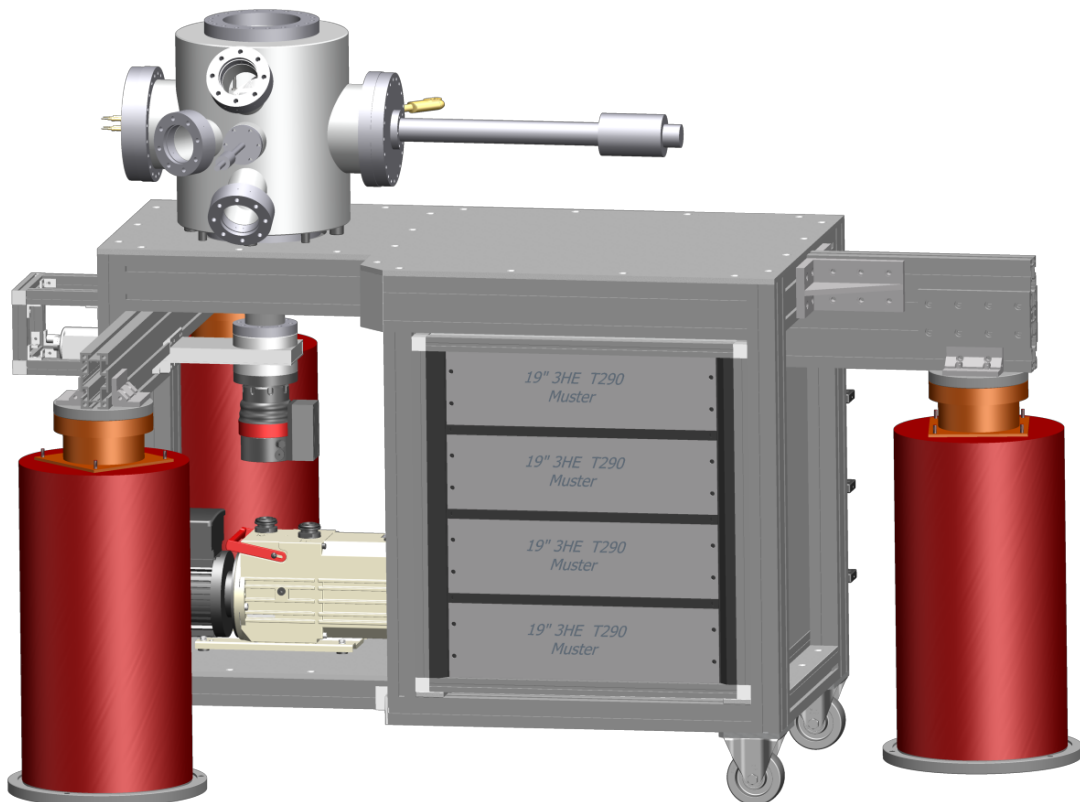


Abbildung A.1. – **Der Vakuumteststand:** Der Teststand besteht aus einer Vakuumkammer, an die für den Test benötigte Komponenten angebaut werden können (wie die abgebildete Transferstange). Die Kammer ist mit ihren Vakuumpumpen auf einem fahrbaren Tisch montiert. Für schwingungssensitive Tests kann der Tisch auf drei Luftfedern (orange) abgesetzt werden, die auf Betonsäulen (rot) befestigt sind. Unter der Tischplatte befinden sich Einschübe für benötigte elektronische Komponenten.

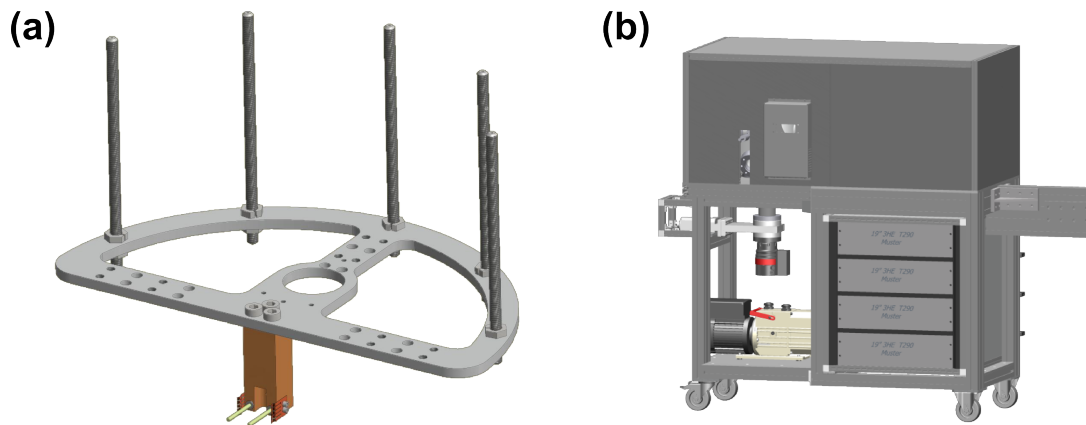


Abbildung A.2. – Zubehör zum Teststand: (a) Die Montageplattform: Die Montageplattform ist über fünf Gewindestangen höhenverstellbar an der Kammerdecke befestigt. Über eine Vielzahl von Gewinde- und Durchgangsbohrungen können viele zu testende Objekte direkt in der Kammer befestigt werden, wie zum Beispiel die abgebildete kupferfarbene Probenaufnahme. (b) Die Ausheizkiste: Zum Ausheizen des Vakuumsystems kann eine isolierte Metallkiste über das Vakuumsystem gesetzt werden. Ein integriertes Heizmodul erlaubt dann ein Aufheizen des Systems.

die linke Hälfte über der Vakuumkammer aufgebaut und damit der zu erwärmende Bereich reduziert werden.

Im Rahmen dieser Arbeit wurde der Vakuumteststand zum Testen der meisten Präparationsstationen genutzt. Insbesondere die Optimierung des Manipulatorkopfs für einen Betrieb bei Temperaturen um 2000 °C wurde durch den Teststand erheblich erleichtert, da Modifikationen, die ein kurzzeitiges Belüften der Kammer voraussetzten, schnell durchgeführt werden konnten. Das Mikroskop wurde mehrfach im Teststand betrieben, um den Probentransfer in das Mikroskop und die Funktionsfähigkeit der Half-Gleit-Antriebe im Vakuum zu überprüfen. Alle Bauteile, deren Ausgasverhalten unklar war (wie zum Beispiel die eingesetzten abgeschirmten Kabel), wurden in der Testkammer bezüglich ihrer Tauglichkeit für das Ultrahochvakuum überprüft. Darüber hinaus stellte sich der Vakuumteststand als gutes Testobjekt für die Ausheizsteuerung heraus, deren Regelalgorithmus durch wiederholtes Ausheizen der Vakuumkammer optimiert wurde.

Anhang B.

Bestimmung der Piezo-Konstanten

Durch die Zusammenstellung der Messelektronik aus selbst entwickelten Komponenten und Teilen einer kommerziellen Elektronik ergeben sich Besonderheiten bei der Angabe der Piezo-Konstanten. Die Mess-Software unterstützt Hochspannungsverstärkungen von 1, 3, 10 oder 30, während die von uns entwickelten Hochspannungsverstärker eine Verstärkung von 4, 8, 12 oder 16 aufweisen. Für die Kalibrierung der Piezo-Konstanten spielt diese Abweichung vorerst keine Rolle, es kann folgendes Kalibrierverfahren für jede der drei Piezo-Achsen durchgeführt werden:

In der Mess-Software werden zuerst die Hochspannungsverstärkung auf den Wert 30 und die Piezo-Konstante auf einen beliebigen Wert P_A , zum Beispiel $20 \text{ \AA}/\text{V}$, gesetzt. Mit diesen Einstellungen wird eine Messung durchgeführt, an der die betrachtete Piezo-Achse kalibriert werden kann. Es können nun die vom Messprogramm angezeigte Länge x_M und die bekannte reale Länge x_R verglichen werden. Wir definieren so einen Kalibrierfaktor

$$K = \frac{x_R}{x_M}. \quad (\text{B.1})$$

Das Messprogramm berechnet die Auslenkung des Aktuators aus der unverstärkten Steuerspannung U_S über den linearen Zusammenhang

$$x_M = 30 \cdot U_S \cdot P_A. \quad (\text{B.2})$$

Eine Multiplikation von Gleichung (B.2) mit K zeigt, dass die reale Länge durch die Eingabe einer skalierten Piezo-Konstanten

$$P_B = K \cdot P_A \quad (\text{B.3})$$

im Messprogramm bestimmt werden kann.

Da die Verstärkung G des Hochspannungsverstärkers aber nie dem eingestellten Wert von 30 entspricht, kann aus der Piezo-Konstanten P_B keine direkte Aussage über die Auslenkung des Aktuators getroffen werden. Die wirkliche Piezo-Konstante P_C kann aber leicht bestimmt werden. Analog zu Gleichung (B.2) gilt

$$x_R = G \cdot U_S \cdot P_C. \quad (\text{B.4})$$

Anhang B. Bestimmung der Piezo-Konstanten

Auflösen nach P_C und Einsetzen von Gleichung (B.1) für x_R ergibt dann

$$P_C = K \cdot x_M \cdot \frac{1}{G \cdot U_S}. \quad (\text{B.5})$$

x_M kann mit den Gleichungen (B.2) und (B.3) geschrieben werden als

$$x_M = 30 \cdot U_S \cdot \frac{P_B}{K}. \quad (\text{B.6})$$

Einsetzen in Gleichung (B.5) ergibt dann die wahre Piezo-Konstante

$$P_C = K \cdot 30 \cdot U_S \cdot \frac{P_B}{K} \cdot \frac{1}{G \cdot U_S} = \frac{30}{G} \cdot P_B \quad (\text{B.7})$$

Danksagung

Die Planung und der Aufbau des 2K-STM ist eine Aufgabe, die man allein nicht bewerkstelligen kann. Ich war in den letzten Jahren in der glücklichen Situation, auf den Rat und die Hilfe vieler Personen zurückgreifen zu können. Daher gilt an dieser Stelle mein Dank:

- Prof. Dr. Richard Berndt, für die Möglichkeit, diese Arbeit in seiner Arbeitsgruppe anzufertigen, für viele hilfreiche Ratschläge und nicht zuletzt den Mut, an einem Projekt festzuhalten, das umfangreicher und komplizierter wurde, als wir alle zu Beginn gedacht hatten und dessen Ausgang nicht immer ganz ersichtlich war.
- Dr. Thomas Jürgens und René Woltmann, die zusammen mit mir diese Anlage entworfen und aufgebaut haben. Thomas hat die ersten Entwürfe des 2K-STM angefertigt und seitdem das große Ganze im Auge behalten. Der überwiegende Teil der PC-Software der Anlagensteuerung wurde von ihm programmiert. Er stand mir während der gesamten Dauer dieser Arbeit immer beratend zur Seite; von seinem großen Wissen im Aufbau von wissenschaftlichen Experimenten, sei es im Aufbau von Vakuumsystemen oder elektronischen Steuerungen, habe ich sehr profitiert.
René hat viele mechanische Komponenten des 2K-STM, von der massiven Trägerplatte bis zur kleinen Vakuumstation, entworfen und aufgebaut. Von seinem Wissen in der Konstruktion und Fertigung mechanischer Bauteile hat der gesamte Aufbau enorm profitiert. Ich habe von ihm sehr viel über gute Konstruktion und deren praktische Umsetzung gelernt.
Nicht zuletzt für die Durchsicht des Manuskripts und daraus entstandenen wertvollen Diskussionen bin ich beiden sehr dankbar.
- Den Mitarbeitern der Zentralen Werkstatt im Physikzentrum um Frank Brach, die viele Bauteile des 2K-STM gefertigt haben. Sie haben mehr als einmal bewiesen, dass sie ihr Handwerk sowohl im Großen - der Edelstahlrahmen passte montiert nicht mehr in die Werkstatt - als auch im Kleinen - wie bei der Fertigung des Mikroskops - vorbildlich beherrschen.
- Jörg Neubauer, der viele elektronische Baugruppen für das 2K-STM entworfen und aufgebaut hat. Durch die Diskussion meiner Entwürfe mit ihm ist mir der Aufbau etlicher nicht optimaler Schaltungen erspart geblieben.

Danksagung

- Den Mitarbeitern der Verwaltung im Physikzentrum, Dr. Jens Kuntze, Claudia Jahn, Nicole Hellberg und Monika Seeger. Ein nicht zu vernachlässigender Anteil beim Aufbau eines Experiments besteht in der Beschaffung der Einzelkomponenten. Allein in meinem Auftrag haben sie in den letzten Jahren 450 Einzelbestellungen durchgeführt; wenn dringend benötigte Teile fehlten auch binnen weniger Minuten.
- Michael Mohr, der im letzten Jahr dieser Arbeit mit zum 2K-STM Team gestoßen ist und mich bei den Testmessungen unterstützt hat. Er hat für die ersten Messungen unzählige Tunnelspitzen geätzt, die zeitweise Längentoleranzen unter 0,5 mm einhalten mussten.
- Dr. Simon Altenburg, der auch in der heißen Phase seiner Promotion immer noch Zeit gefunden hat, mit mir meine Messergebnisse zu besprechen, mir viele Hinweise aus seiner langjährigen Messerfahrung gegeben hat und das Manuskript-Kapitel der Erstinbetriebnahme kritisch durchgesehen hat.
- Dr. Alexander Weismann, der mich bei der Durchführung und dem Verständnis der Blei-Messungen unterstützt hat. Ich rechne es ihm hoch an, dass er bereit war, seine Anlage zu „schlachten“, um mir für mehrere Tage seine Messelektronik zur Verfügung stellen zu können.
- Hanna Stremme, Imke Schröder und Peter Mühlenberend, die jeder große Teile des Manuskripts gelesen und von Rechtschreibfehlern befreit haben.
- Meinen Kollegen, die mich in den letzten Jahren begleitet haben und ein Grund dafür sind, dass ich immer gerne zur Arbeit gegangen bin.
- Zuletzt gilt mein Dank Hanna. Sie hat mich während dieser Arbeit immer unterstützt und besonders im letzten Drittel, als meine Stimmung schlechter und die Arbeitszeiten länger und länger wurden, ertragen und dabei auf vieles verzichtet.

Literaturverzeichnis

- [1] E. W. Müller, *Phys. Z* **37**, 838 (1936).
- [2] C. Davisson und L. H. Germer, *Phys. Rev.* **30**, 705 (1927).
- [3] C. Nordling, E. Sokolowski und K. Siegbahn, *Phys. Rev.* **105**, 1676 (1957).
- [4] G. Binnig, H. Rohrer, C. Gerber und E. Weibel, *Appl. Phys. Lett.* **40**, 178 (1982).
- [5] G. Binnig, H. Rohrer, C. Gerber und E. Weibel, *Phys. Rev. Lett.* **49**, 57 (1982).
- [6] G. Binnig und H. Rohrer, *Rev. Mod. Phys.* **59**, 615 (1987).
- [7] S. A. Elrod, A. L. d. Lozanne und C. F. Quate, *Appl. Phys. Lett.* **45**, 1240 (1984).
- [8] R. V. Coleman, B. Drake, P. K. Hansma und G. Slough, *Phys. Rev. Lett.* **55**, 394 (1985).
- [9] D. P. E. Smith und G. Binnig, *Rev. Sci. Instrum.* **57**, 2630 (1986).
- [10] O. Marti, G. Binnig, H. Rohrer und H. Salemink, *Surf. Sci.* **181**, 230 (1987).
- [11] A. P. Fein, J. R. Kirtley und R. M. Feenstra, *Rev. Sci. Instrum.* **58**, 1806 (1987).
- [12] G. Binnig und D. P. E. Smith, *Rev. Sci. Instrum.* **57**, 1688 (1986).
- [13] S.-i. Park und C. F. Quate, *Rev. Sci. Instrum.* **58**, 2010 (1987).
- [14] R. Gaisch et al., *Ultramicroscopy* **42–44, Part 2**, 1621 (1992).
- [15] Y. J. Song et al., *Rev. Sci. Instrum.* **81**, 121101 (2010).
- [16] W. Demtröder, *Experimentalphysik 2* (Springer, Berlin Heidelberg, 2006), S. 81–122.
- [17] C. J. Chen, *Introduction to Scanning Tunneling Microscopy* (Oxford University Press, 2007).
- [18] H.-J. Güntherodt und R. Wiesendanger, *Scanning tunneling microscopy I* (Springer, Berlin, 1992).
- [19] R. Gaisch, „Scanning Tunneling Microscopy in Ultra High Vacuum at Low Temperatures“, Diss. (Universität de Lausanne, 1994).
- [20] L. Mühlenberend, „Entwicklung eines Tieftemperatur-Rastertunnelmikroskops“, Diplomarbeit (Christian-Albrechts-Universität zu Kiel, 2008).

Literaturverzeichnis

- [21] T. Jürgens, „Aufbau und Test eines Raumtemperatur - Ultrahochvakuum - Rastertunnelmikroskops“, Diss. (Christian-Albrechts-Universität zu Kiel, 2003).
- [22] A. Sperl, „Atomic and Molecular Manipulation with a Scanning Tunneling Microscope“, Diss. (Christian-Albrechts-Universität zu Kiel, 2011).
- [23] R. G. Musket, W. McLean, C. A. Colmenares, D. M. Makowiecki und W. J. Siekhaus, *Appl. Surf. Sci.* **10**, 143 (1982).
- [24] K. Zakeri, T. R. F. Peixoto, Y. Zhang, J. Prokop und J. Kirschner, *Surf. Sci.* **604**, L1 (2010).
- [25] S. H. Pan, E. W. Hudson und J. C. Davis, *Rev. Sci. Instrum.* **70**, 1459 (1999).
- [26] J. M. Breguet und R. Clavel, in *Proceedings of the 1998 International Symposium on Micromechatronics and Human Science*, 1998. MHS '98 (1998), S. 89–95.
- [27] J. Ekin, *Experimental Techniques for Low-Temperature Measurements : Cryostat Design, Material Properties and Superconductor Critical-Current Testing* (Oxford University Press, 2006).
- [28] S. Behler et al., *Rev. Sci. Instrum.* **68**, 2479 (1997).
- [29] M. Bott, T. Michely und G. Comsa, *Rev. Sci. Instrum.* **66**, 4135 (1995).
- [30] R. Radebaugh, *J. Phys.: Condens. Matter* **21**, 164219 (2009).
- [31] N. H. Deschamps und G. L. Bernier, *US Patent 3769770* (1973).
- [32] D. W. Pohl, *IBM J. Res. Dev.* **30**, 417 (1986).
- [33] J. V. Barth, H. Brune, G. Ertl und R. J. Behm, *Phys. Rev. B* **42**, 9307 (1990).
- [34] D. Cheij, *IEEE Aerosp. Electron. Syst. Mag.* **16**, 8 (2001).
- [35] A. Berman, *Vacuum*, 1st International Workshop on Interaction of Gases with Solids Affecting Vacuum Processes **47**, 327 (1996).
- [36] I. Giaever, *Phys. Rev. Lett.* **5**, 147 (1960).
- [37] J. Bardeen, *Phys. Rev. Lett.* **6**, 57 (1961).
- [38] J. A. Appelbaum und W. F. Brinkman, *Phys. Rev.* **186**, 464 (1969).
- [39] J. Tersoff und D. R. Hamann, *Phys. Rev. Lett.* **50**, 1998 (1983).
- [40] T. E. Feuchtwang, P. H. Cutler und N. M. Miskovsky, *Phys. Lett. A* **99**, 167 (1983).
- [41] J. Tersoff und D. R. Hamann, *Phys. Rev. B* **31**, 805 (1985).
- [42] V. A. Ukraintsev, *Phys. Rev. B* **53**, 11176 (1996).
- [43] J. A. Stroscio, R. M. Feenstra und A. P. Fein, *Phys. Rev. Lett.* **57**, 2579 (1986).

- [44] M. Ziegler, „Exploring structural, electronic, magnetic, and vibrational properties of nanostructures with a scanning tunneling microscope“, Diss. (Christian-Albrechts-Universität zu Kiel, 2009).
- [45] J. Bardeen, L. N. Cooper und J. R. Schrieffer, *Phys. Rev.* **108**, 1175 (1957).
- [46] J. G. Rodrigo, H. Suderow und S. Vieira, *Eur. Phys. J. B* **40**, 483 (2004).
- [47] Q. M. Zhang, H. Wang, N. Kim und L. E. Cross, *J. Appl. Phys.* **75**, 454 (1994).
- [48] W. M. Haynes, *CRC Handbook of Chemistry and Physics*, Auflage: 93. Auflage. (Taylor & Francis Ltd., Philadelphia, 2012).
- [49] C. Wöll, S. Chiang, R. J. Wilson und P. H. Lippel, *Phys. Rev. B* **39**, 7988 (1989).
- [50] L. Bartels, G. Meyer und K.-H. Rieder, *Appl. Phys. Lett.* **71**, 213 (1997).
- [51] J. de la Figuera, J. E. Prieto, C. Ocal und R. Miranda, *Phys. Rev. B* **47**, 13043 (1993).
- [52] C. Rath, J. E. Prieto, S. Müller, R. Miranda und K. Heinz, *Phys. Rev. B* **55**, 10791 (1997).
- [53] O. Pietzsch, A. Kubetzka, M. Bode und R. Wiesendanger, *Phys. Rev. Lett.* **92**, 057202 (2004).
- [54] R. Wiesendanger, H.-J. Güntherodt, G. Güntherodt, R. J. Gambino und R. Ruf, *Phys. Rev. Lett.* **65**, 247 (1990).
- [55] S. Heinze et al., *Science* **288**, 1805 (2000).
- [56] G. Chanin und J. P. Torre, *Phys. Rev. B* **5**, 4357 (1972).
- [57] K. J. Franke, G. Schulze und J. I. Pascual, *Science* **332**, 940 (2011).
- [58] C. Kittel, *Einführung in die Festkörperphysik* (Oldenbourg Verlag, 2006).
- [59] T. G. Gopakumar et al., *Angew. Chem., Int. Ed.* **51**, 6262 (2012).
- [60] L. Cambi und L. Szegö, *Ber. Dtsch. Chem. Ges.* **64**, 2591 (1931).
- [61] J. Brede et al., *Nat. Nanotechnol.* **9**, 1018 (2014).
- [62] J. Kondo, *Prog. Theor. Phys.* **32**, 37 (1964).
- [63] M. Ternes, A. J. Heinrich und W.-D. Schneider, en, *J. Phys.: Condens. Matter* **21**, 053001 (2009).
- [64] Y.-h. Zhang et al., *Nat. Commun.* **4** (2013).
- [65] S. Nadj-Perge et al., *Science* **346**, 602 (2014).
- [66] C. W. J. Beenakker, *Annu. Rev. Con. Mat. Phys.* **4**, 113 (2013).
- [67] M. Leijnse und K. Flensberg, *Semicond. Sci. Technol.* **27**, 124003 (2012).
- [68] A. Y. Kitaev, *Phys. Usp.* **44**, 131 (2001).

Herstellerverzeichnis

- [H1] VacIon Plus 500 Ionenpumpe, **Varian S.p.A.** IT-10040 Leini, <http://varianinc.com>.
- [H2] Kundenspezifische UHV Kammer, **JUST VACUUM GmbH**, D-66849 Landstuhl, <http://www.justvacuum.com/>.
- [H3] UHV Plattenventile Reihe 10.8, **VAT Vakuumventile AG**, CH-9469 Haag, <http://www.vatvalve.com>.
- [H4] Transferstangen, **VG Scienta Ltd**, Hastings TN389NN UK, <http://vgscienta.com>.
- [H5] Turbomolekularpumpen, **Pfeiffer Vacuum GmbH**, D-35614 Aslar, <http://www.pfeiffer-vacuum.de>.
- [H6] Omniax Manipulator, **VG Scienta Ltd**, Hastings TN389NN UK, <http://vgscienta.com>.
- [H7] Ion Source IQE 11/35, **SPECS Surface Nano Analysis GmbH**, D-13355 Berlin, <http://www.specs.de>.
- [H8] Gasregelventil UDV 146, **Pfeiffer Vacuum GmbH**, D-35614 Aslar, <http://www.pfeiffer-vacuum.de>.
- [H9] HiQ Minican, **Linde AG**, D-82049 Pullach, <http://www.linde-gas.de>.
- [H10] Rohrverschraubungen und Schnellverschlüsse, **Swagelok**, D-21438 Brackel, <http://www.swagelok.de>.
- [H11] Elektronenstrahlverdampfer EFM, **Omicron NanoTechnology**, D-65232 Taunusstein, <http://www.omicron.de>.
- [H12] UHV Button Heaters, **HeatWave Labs**, Watsonville, CA, USA, <http://www.cathode.com/>.
- [H13] Quarzwaage, **Maxtek Inc. (jetzt Inficon)**, Cypress, CA, USA, <http://maxtekinc.com>.
- [H14] LEED BDL800, **OCI Vacuum Microengineering**, London, Ontario, Canada, <http://www.ocivm.com>.
- [H15] AES, **Staub Instruments GmbH**, D-85416 Langenbach, <http://www.staubinstruments.com>.

Herstellerverzeichnis

- [H16] Quadrupol-Massenspektrometer VacScan, **MKS Instruments**, Andover, MA, USA, <http://www.mksinst.com>.
- [H17] Titan Sublimationspumpen, **VACOM Vakuum Komponenten & Messtechnik GmbH**, D-07749 Jena, <http://www.vacom.de>.
- [H18] Druckmesszellen ActiveLine, **Pfeiffer Vacuum GmbH**, D-35614 Aslar, <http://www.pfeiffer-vacuum.de>.
- [H19] Vakuumkammern, **Hositrad Holland B.V.** NL-3870 CC Hoevelaken, <http://www.hositrad.com>.
- [H20] Vakuumkammer, **VAb Vakuum-Anlagenbau GmbH**, D-25337 Elmshorn, <http://vab-vakuum.de/>.
- [H21] Helium-Badkryostat, **CryoVac GmbH & Co. KG**, D-53842 Troisdorf, <http://www.cryovac.de>.
- [H22] Vier-Quadranten-Netzteil, **Cryomagnetics Inc.** Oak Ridge, TN, USA, <http://www.cryomagnetics.com/>.
- [H23] Multiconductor Cable, **Cooner Wire**, Chatsworth, CA, USA, <http://www.coonerwire.com>.
- [H24] Transimpedanzverstärker DLPCA-200, **FEMTO Messtechnik GmbH**, D-10179 Berlin, <http://www.femto.de>.
- [H25] Manganin Widerstandslegierung, **Isabellenhütte Heusler GmbH & Co. KG**, D-35683 Dillenburg, <http://www.isabellenhuetten.de>.
- [H26] AIS Schwingungsisolierung, **Bilz Vibration Technology AG**, D-71229 Leonberg, <http://bilz.ag>.
- [H27] Inventor 2013, **Autodesk GmbH**, D-81379 München, <http://www.autodesk.de>.
- [H28] Vorsteuerventile Serie SV1, **SMC Pneumatik GmbH**, D-63329 Egelsbach, <https://www.smc.de>.
- [H29] Ausheizzelt, **TECHNO - Gewebe**, D-27404 Elsdorf - Hatzte, <http://www.technogewebe.de>.
- [H30] Schrittmotorsteuerung, **Nanotec Electronic GmbH & Co. KG**, D-85622 Feldkirchen, <http://de.nanotec.com>.
- [H31] STM Messelektronik, **Createc Fischer & Co. GmbH**, D-74391 Erligheim, <http://createc.de>.
- [H32] Temperaturmessdiode DT-470, **Lake Shore Cryotronics, Inc.** Westerville, OH, US, <http://www.lakeshore.com>.

Abbildungsverzeichnis

1.1. Übersicht über die Gesamtanlage	8
1.2. Die Präparationsebenen	10
1.3. Der Probenträger	11
1.4. Wobblestickaufsätze	11
1.5. Die Transferebene	13
1.6. Transferstangenaufsätze	14
1.7. Der Manipulatorkopf	15
1.8. Das Gassystem	17
1.9. Die Verdampferebene	19
1.10. Die Heizstation	20
1.11. Interne Heizung	22
1.12. Das Probenkarussell	24
1.13. Die STM-Kammer	26
1.14. Das Mikroskop	28
1.15. Die Haft-Gleit-Antriebe	29
1.16. Der Steckverbinder	29
1.17. Erweiterung des Mikroskopkörpers	31
1.18. Umbauten an den Piezo-Stapeln	31
1.19. Drehmoment-begrenzender Schlüssel	32
1.20. Der Kryostat	36
1.21. Der Dauerbetriebsmodus	39
1.22. Abschirmverhalten der verwendeten Kabel	40
1.23. Verkabelung des Kryostaten	43
1.24. Thermische Kabelankerung	44
1.25. Der Experimentrahmen mit Schwingungsisolierung	46
1.26. Schwingung des Mikroskops	47
1.27. Simulationen verschiedener Bauweisen der Verdampferstufe	48
1.28. Schwingung des Laborfußbodens	50
1.29. Schwingungsverhalten des Kryostaten	51
1.30. Schwingung des abgestrebten Mikroskops	53
1.31. Umbauten an Mikroskop und Probenträger	54
2.1. Gerätekommunikation mit dem Kontrollserver	59
2.2. Der Anwendungsclient	60

Abbildungsverzeichnis

2.3. Funktionsweise des Ventilsteuergeräts	61
2.4. Das Ausheizzelt	64
2.5. Das Konfigurationsprogramm der Ausheizsteuerung	67
2.6. Die Messelektronik	69
3.1. BCS Zustandsdichte und differentieller Leitwert	77
3.2. Supraleiter-Supraleiter-Tunnelkontakte	78
3.3. Stufenkanten der Au(111)-Oberfläche	79
3.4. Die Rekonstruktion der Au(111)-Oberfläche	80
3.5. Veränderung der Piezo-Konstanten durch die Spitzenlänge	81
3.6. Stehwellenmuster auf der Kupferoberfläche	83
3.7. Kobalt-Inseln auf Cu(111)	84
3.8. Differentieller Leitwert von Kobalt-Inseln	85
3.9. Die Supraleiter-Bandlücke von Blei	87
A.1. Der Vakuumteststand	96
A.2. Zubehör zum Teststand	97

Abkürzungsverzeichnis

ADC	Analog-Digital-Wandler
ADS	Spektrale Beschleunigungsdichte, <i>engl.</i> Acceleration Spectral Density
AES	Augerelektronenspektroskopie
DAC	Digital-Analog-Konverter
DSP	Digitaler Signalprozessor
IVI	Austauschbare virtuelle Geräte, <i>engl.</i> Interchangeable Virtual Instruments
LEED	Beugung niederenergetischer Elektronen, <i>engl.</i> Low Energy Electron Diffraction
STM	Rastertunnelmikroskop, <i>engl.</i> Scanning Tunneling Microscope
STS	Rastertunnelspektroskopie, <i>engl.</i> Scanning Tunneling Spectroscopy

Erklärung

Hiermit erkläre ich, dass ich diese Arbeit unter Einhaltung der Regeln guter wissenschaftlicher Praxis der Deutschen Forschungsgemeinschaft selbstständig unter der Beratung meiner wissenschaftlichen Lehrer und nur mit den angegebenen Hilfsmitteln erstellt habe und dass sie nach Inhalt und Form meine eigene ist. Diese Arbeit wurde weder ganz noch in Teilen an anderer Stelle im Rahmen eines Prüfungsverfahrens vorgelegt. Frühere Promotionsversuche wurden von mir nicht vorgenommen.

Kiel, _____ 2014

(Lars Mühlenberend)