

Aspekte der Netzintegration von Windenergieanlagen

Dissertation

zur Erlangung des akademischen Grades

Doktor der Ingenieurwissenschaften

(Dr.-Ing.)

der Technischen Fakultät

der Christian-Albrechts-Universität zu Kiel

Simon Jensen

Hamburg

2017

Betreuer: Prof. Dr.-Ing. F.W. Fuchs

2. Gutachter: Prof. Dr.-Ing. M. Liserre

3. Gutachter: Prof. Dr.-Ing. H.G. Eckel

Datum der mündlichen Prüfung: 30.6.2017

Erklärung

Hiermit bestätige ich, dass die vorgelegte Abhandlung, abgesehen von der Beratung durch den Betreuer, nach Inhalt und Form meine eigene Arbeit ist, sie weder als Ganzes noch teilweise an einer anderen Stelle im Rahmen eines Prüfungsverfahrens vorgelegen hat, veröffentlicht worden ist oder zur Veröffentlichung eingereicht wurde und dass die Arbeit unter Einhaltung der Regeln guter wissenschaftlicher Praxis der Deutschen Forschungsgemeinschaft entstanden ist. Ich versichere außerdem, dass ich keine früheren Promotionsversuche unternommen habe.

Hamburg, den 8.1.2017

Vorwort

Die hier vorliegende Arbeit entstand während meiner Tätigkeit als wissenschaftlicher Mitarbeiter am Lehrstuhl für Leistungselektronik und Elektrische Antriebe der Christian-Albrechts-Universität zu Kiel in den Jahren 2006 bis 2009, sowie während meiner Industrietätigkeit in den anschließenden Jahren.

Herrn Prof. Dr.-Ing. Friedrich Wilhelm Fuchs, der Betreuer dieser Arbeit war, möchte ich für das entgegengebrachte Vertrauen, sowie die Unterstützung und stetige Förderung danken. Für die Übernahme des Koreferats möchte ich mich sowohl bei Prof. Dr.-Ing. Marco Liserre von der Christian-Albrechts-Universität zu Kiel als auch bei Prof. Dr.-Ing. Hans-Günter Eckel von der Universität Rostock ebenfalls recht herzlich bedanken.

Des Weiteren gilt meinen Dank Dr.-Ing. Hartmut Huang von der Siemens AG, für die Möglichkeit diese Arbeit anfertigen zu können. Den Herren Prof. Dr.-Ing. Bernd Kühne, sowie Prof. Dipl.-Ing. Wolfgang Stephan möchte ich für Ihre Unterstützung und Hilfsbereitschaft danken, vor allem aber dafür, dass sie mich zum Ende meines Studiums auf diesen Lehrstuhl aufmerksam gemacht haben.

Ich danke weiterhin den Mitarbeitern des Lehrstuhls, sowie meinen Arbeitskollegen, die durch ihre wertvollen Diskussionen und Anregungen, mit zum Gelingen dieser Arbeit beigetragen haben. Besonders hervorzuheben sind dabei Dr. Sigrid M. Bolik und Sebastian Schlurike, die mich auf meinem Weg immer unterstützt haben.

Hamburg, im Januar 2017

Simon Jensen

Für Lasse und Malte.

Kurzfassung der Arbeit

Die hier vorliegende Arbeit beschäftigt sich mit verschiedenen Aspekten der Netzintegration von Windenergieanlagen. Es werden drei für sich geschlossene Aufgabenstellungen betrachtet (Primärregelfähigkeit einer Windenergieanlage, sub-synchrone Wechselwirkungen und Netzintegration eines Windparks). Als Neuerung gegenüber bestehenden Veröffentlichungen sieht das Konzept dieser Arbeit eine gesamtheitliche Darstellung, Untersuchung und Bewertung dieser Aspekte vor. Die gesamtheitliche Darstellung wird ausgehend von der Betrachtung des Einzelverhaltens einer Anlage zum Verbundverhalten von mehreren Anlagen, bis zur Anbindung eines Windparks an das Verbundnetz entwickelt.

In Kapitel 2 und 3 liegt der Fokus auf dem Verhalten einer einzelnen Anlage und aktuellen Herausforderungen bei der Netzintegration. Dieser Ansatz wird in zwei weitere Sektionen unterteilt. Zum einen in Aspekte, die einen Einfluss auf das globale Verhalten (Netzregelung, erweiterte Systemdienstleistungen) haben und zum anderen in dynamische bzw. transiente Vorgänge (Wechselwirkungen im sub-synchronen Bereich) von lokaler Bedeutung. Zunächst wird dazu das Abgabeverhalten einer einzelnen Windenergieanlage betrachtet. Davon ausgehend werden verschiedene Konzepte zur Bereitstellung von Primärregelleistung vorgestellt, analysiert und diskutiert. Die Betrachtungen werden erweitert um Wechselwirkungen, die im sub-synchronen Bereich zwischen den Regelkreisen einer Windenergieanlage und dem Verbundnetz auftreten können. Ferner liegt ein Schwerpunkt auf der Gegenüberstellung und Beurteilung der Sensitivität der Regelkreise in Bezug auf sub-synchrone Wechselwirkungen. Kapitel 4 erweitert den Betrachtungshorizont auf einen Windpark. In diesem Fall sind zur Netzintegration Erweiterungen (zentralisierte Umsetzung der erweiterten Netzregelungscharakteristika, verteilte Blindleistungsregelung) im Anlagenverhalten erforderlich, die in diesem Abschnitt diskutiert werden. Dieses Kapitel führt somit zu einem Gesamtkraftwerk "Windpark" und dessen Integration in das Verbundnetz. Die im ersten Abschnitt dieser Arbeit betrachteten Konzepte zur Bereitstellung von Reserveleistung werden hinsichtlich ihrer Tauglichkeit bei der Anbindung eines Windparks mittels selbstgeführter HGÜ (Hochspannungs Gleichstrom Übertragung) überprüft. Dazu werden verschiedene Ansätze zur Regelung der HGÜ vorgestellt, analysiert und diskutiert um ein optimales Zusammenwirken aus Windpark und Netzanbindung bei der Bereitstellung von Reserveleistung zu erzielen. Der sich im Windpark einstellende Lastfluss wirft die Frage nach einem Verfahren zur Blindleistungsregelung auf. Es wird dazu ein Konzept vorgestellt und untersucht, das eine über alle Anlagen vergleichmäßigte Blindleistungsabgabe ermöglicht und so zu einer minimalen Spannungsabweichung im Windpark und einer optimalen Ausnutzung der Betriebsmittel führt.

Abstract

The presented work covers several areas of the grid integration of wind turbines. Three major aspects primary control capability of a wind turbine, sub-synchronous interactions and grid integration of a wind farm are investigated in detail. The work builds on existing publications and thereby focuses on review, study and evaluation of named separate aspects to integrate it in an overall context. The holistic view is developed through analysis and investigation of individual behavior of a single wind turbine, the combined behavior of several wind turbines, up to the connection of a wind farm to the grid.

In Chapter 2 and 3, the focus is on the behavior of a single wind turbine and current grid integration challenges. These chapters are further divided into two aspects. Firstly, in aspects that have an impact on the global behavior (active power control, extended system services) and secondly, in dynamic and transient phenomena (interactions in sub-synchronous range). Different concepts for the provision of primary control are presented, analyzed and discussed. The considerations are extended to interactions that may occur between the control circuits of a wind turbine and the grid in sub-synchronous range. The upper control loops particular, which are often neglected in the current literature, are discussed and analyzed in detail based on state space models. Furthermore, the focus is on the analysis and assessment of the sensitivity of the control loops in terms of sub-synchronous interactions. Chapter 4 extends the analysis to the wind farm consisting of several wind turbines. In this case enhancements to controls (centralized implementation of enhanced power grid control methods; distributed reactive power control) are necessary to fulfill grid code requirements and possible implementations are discussed in this section. This section thus shapes a complete power plant named “windfarm” and its integration into the grid. The control concepts for provision of primary reserve, presented in the first chapter, are investigated with respect to their suitability for the use with self-commutated HVDC (high voltage direct current) that connects a wind farm with the grid. Different approaches for control concepts of the HVDC are presented, analyzed and discussed to gain an optimal interaction between wind farm and grid connection in terms of primary control provision. The settle of load flow inside the wind farm raises the question for a method of optimum reactive power control. Therefore a concept is presented and analyzed, which enables all turbines to even reactive power output. This leads to a minimum voltage deviation throughout the wind farm and thus to an optimum utilization of the equipment.

Inhaltsverzeichnis

Vorwort	i
Kurzfassung der Arbeit	v
Abstract	vii
Abbildungsverzeichnis	xxi
Tabellenverzeichnis	xxiii
Verwendete Formelzeichen und Abkürzungen	xxv
1 Einleitung	1
1.1 Übersicht zum Stand der Technik	2
1.1.1 Reserveleistung	3
1.1.2 Sub-synchrone Wechselwirkungen	6
1.1.3 Blindleistungsregelung	9
1.2 Problemstellung und Motivation	11
1.2.1 Reserveleistung von Windenergieanlage und Windpark	11
1.2.2 Sub-synchrone Wechselwirkung der Regelung	12
1.2.3 Blindleistungsregelung im Windpark	13
1.3 Zusammenfassung der offenen Punkte	14
1.4 Beitrag und Aufbau der Arbeit	15
1.5 Abgrenzung der Arbeit sowie Zusammenfassung der Ziele	16
1.6 Eingliederung eigener Veröffentlichungen	17

2	Beitrag einer Windenergieanlage zur Netzstabilität	19
2.1	Einspeiseverhalten einer einzelnen WEA	19
2.2	Entkopplung zwischen Generator und Netz	25
2.3	Bereitstellung von Reserveleistung	26
2.3.1	Umsetzung bei starken Windverhältnissen	29
2.3.2	Umsetzung bei mäßigen Windverhältnissen	32
2.4	Zusammenfassung der Ergebnisse	42
3	Wechselwirkungen mit dem Netzanschluss	43
3.1	Wechselwirkungen der Regelkreise	45
3.2	Modelle zur SSCI Analyse	45
3.3	Ansatz zur Analyse der Regelkreise	48
3.4	Formulierung des Gesamtsystems	49
3.5	Methodik zur SSCI Analyse	55
3.5.1	Eigenschaften der Analysemethode	56
3.5.2	Auswertung anhand der Methode	57
3.5.3	Randbedingungen	57
3.5.4	Prinzipieller Aufbau	58
3.5.5	Linearisierung	62
3.5.6	Übersicht zum Ablauf der Berechnungen	63
3.6	Modellbildung Elektrotechnik	64
3.6.1	Aggregiertes Netzmodell	64
3.6.2	DFIG	65
3.6.3	Stator- und LSC-Filter	69
3.6.4	Stromfilter LSC	70
3.6.5	Zwischenkreis	71
3.6.6	Mechanisches System	72
3.7	Modellbildung Regelung	74
3.7.1	Stromregelkreise	76
3.7.2	Überlagerte Regelkreise LSC	90
3.7.3	Überlagerte Regelkreise RSC	95

3.8	Berücksichtigung der PLL	108
3.9	Analyse und Auswertung der SSCI-Abhängigkeiten	117
3.9.1	Einfluss des Arbeitspunktes	118
3.9.2	Einfluss der Netzimpedanz	121
3.9.3	Einfluss des netzseitigen Umrichters (LSC)	123
3.9.4	Einfluss des rotorseitigen Umrichters (RSC)	128
3.9.5	Einfluss der Filter	137
3.9.6	Einfluss der PLL	140
3.10	Zusammenfassung der Ergebnisse	144
4	Untersuchungen zum Verbundverhalten	149
4.1	Vorbetrachtungen	150
4.2	Beteiligung an der Primärregelung	152
4.2.1	Nachbildung des Verbundnetzes	152
4.2.2	Bestehende Netzregeleigenschaften	153
4.2.3	Umsetzung erweiterter Netzregeleigenschaften	154
4.2.4	Stabilitätsbetrachtung Ausgangssituation	156
4.2.5	Definition Gesamtmodell	161
4.2.6	Konzept 1 - Variation der Zwischenkreisspannung	167
4.2.7	Konzept 2 - Direkte Vorgabe der Windparkfrequenz	182
4.2.8	Konzept 3 - Direkte Leistungsvorgabe	185
4.2.9	Zusammenfassung, Vergleich und Diskussion der Konzepte	188
4.3	Verteilte Blindleistungsregelung im Windpark	189
4.3.1	Betrachtetes System	191
4.3.2	Umsetzung des Verfahrens	193
4.3.3	Analyse des Verfahrens	199
4.3.4	Überprüfung des Verfahrens	203
4.3.5	Erweiterung des Verfahrens	207
4.3.6	Zusammenfassung der Ergebnisse	210
5	Schlussbetrachtung und Ausblick	213
5.1	Zusammenfassung	213

Inhaltsverzeichnis

5.2	Fazit	217
5.3	Ausblick	218
6	Literatur	219
7	Eigene Veröffentlichungen	227
8	Anhang	229
8.1	Impedanz einer Windenergieanlage	229
8.2	Allgemeines zur Darstellung der Umrichterimpedanz	231
8.3	Regelung in umlaufenden Koordinaten	234
8.4	Regelung im Mit- und Gegensystem	237
8.5	Parameter der Modelle	243
8.6	Zustandsraummodell Primärregelung	245
8.7	Pitchregelung	246

Abbildungsverzeichnis

1.1	Definition zum Netzverknüpfungspunkt “PCC” am Beispiel eines Windparks, der über eine HGÜ-Verbindung an das Verbundnetz angekoppelt ist	2
1.2	Vereinfachte Leistungsregelung in einem konventionellen Kraftwerk mit Drehzahl- und Leistungsregelkreis, sowie Aufschaltung eines Sollwertes für Reserveleistung	4
1.3	Prinzipielle Darstellung der entkoppelnden Wirkung zwischen Verbundnetz und Windpark durch eine HGÜ mit Berücksichtigung der wichtigsten Netz- kenngrößen	5
1.4	Schematischer Aufbau des Triebstrangs eines konventionellen Kraftwerkes mit Angabe von typischen Resonanzfrequenzen nach [13], Seite 1036	6
1.5	Prinzipieller Aufbau des Triebstrangs einer Windenergieanlage mit Getriebe	7
1.6	Beispielhafter, vereinfachter elektrischer Aufbau einer Windenergieanlage mit Teillastumrichter und eingezeichneten Lastfluss- und Netzgrößen . . .	7
1.7	Vereinfachtes Beispiel für a) das Blindleistungsverhalten der Kabel im Windpark und b) den Verlauf der Spannungsamplitude in einem Strang des Windparks	9
1.8	Typische Topologie eines Windparks, aufgebaut als Strahlennetz	10
2.1	Leistungsbeiwert für verschiedene Pitchwinkel in Abhängigkeit der Schnelllaufzahl und Punkt der maximalen Leistung (MPP) eines Wind-Rotors . .	20
2.2	Vereinfachter Drehzahlregelkreis einer Windenergieanlage mit Vollumrichter	21
2.3	Zeitverlauf der Windleistung am Rotor und der mechanischen Leistung im Triebstrang der Windenergieanlage für verschiedene Werte der Zeitkonstante des Drehzahlreglers	22
2.4	Definition der Bilanzgrenzen des Leistungsflusses im Triebstrang der Windenergieanlage mit Vollumrichter	23
2.5	Darstellung der Wechselbeziehung zwischen Energieertrag und Leistungsf- luktuationen in Abhängigkeit der Zeitkonstante des Drehzahlreglers	24

2.6	Primärregelung durch a) Variation der Einspeiseleistung in Abhängigkeit der Frequenz und b) Umsetzung einer Statik für konventionelle Kraftwerke st_1 und WEA st_2	26
2.7	Blockschaltbild zur Sollwertvorgabe für den Leistungsregler im LBB	29
2.8	Zeitverläufe der Leistung und anderer Kenngrößen bei der Bereitstellung von Reserveleistung im Nennbetrieb der Windenergieanlage	31
2.9	a) Kennlinie des Wind-Rotors für verschiedene Pitchwinkel in Abhängigkeit der Schnelllaufzahl und b) daraus abgeleitete Kennlinie bei dem Vorhalten von Reserveleistung	32
2.10	Blockschaltbild zur Vorhaltung von Reserveleistung durch Pitchverstellung bei mäßigen Windverhältnissen; Verfahren mit konstanter Schnelllaufzahl	33
2.11	Ableitung der Kennlinie für das Konzept mit konstanter Schnelllaufzahl durch a) Berechnung der Kennlinie des Leistungsbeiwertes für die gewünschte Reserve, b) Bestimmung des notwendigen Pitchwinkels in Abhängigkeit des Leistungsbeiwertes bei konstanter Schnelllaufzahl und c) Ermittlung der gesuchten Kennlinie als Abhängigkeit des Pitchwinkels bei vorgegebener Reserve von der Windgeschwindigkeit	34
2.12	Zeitverläufe der Leistung und anderer Kenngrößen bei der Bereitstellung von Reserveleistung durch Pitchverstellung bei mäßigen Windverhältnissen	36
2.13	Ableitung der Kennlinie für das Konzept mit konstantem Pitchwinkel durch a) Berechnung der Kennlinie des Leistungsbeiwertes für die gewünschte Reserve, b) Ermittlung der notwendigen Schnelllaufzahl in Abhängigkeit des Leistungsbeiwertes bei konstantem Pitchwinkel und c) Bestimmung der gesuchten Kennlinie als Abhängigkeit der Schnelllaufzahl bei vorgegebener Reserve von der Windgeschwindigkeit	37
2.14	Blockschaltbild zur Reservehaltung nach dem Verfahren mit höheren Schnelllaufzahlen	39
2.15	Zeitverläufe der Leistung und anderer Kenngrößen bei der Bereitstellung von Reserveleistung durch Drehzahlregelung bei mäßigen Windverhältnissen	40
3.1	Eingruppierung von untersynchronen Wechselwirkungen	44
3.2	Prinzip der Anregung einer Windenergieanlage mit einem Testsignal	48
3.3	Vereinfachtes, einphasiges Ersatzschaltbild einer DFIG-Windenergieanlage	49
3.4	Saugkreis als Schaltfrequenzfilter mit a) einphasigem Ersatzschaltbild und b) Kennlinie des Betrages der Impedanz über der Frequenz für eine beispielhafte Parametrierung	50
3.5	Vereinfachter, schematischer Netzanschluss eines Umrichters	51

3.6	Reaktanzverhältnis zwischen Anbindungsimpedanz (z.B. Transformator) und Netz in Abhängigkeit der relativen Spannungsänderung	52
3.7	Einphasiges Ersatzschaltbild des betrachteten Gesamtsystems bestehend aus Netzquelle, serienkompensierter Netzanbindung, Windparktransformator, Kabelnetz im Windpark und Windenergieanlagen mit Teillastumrichter	54
3.8	Zusammengefasstes, vereinfachtes Ersatzschaltbild des serienkompensierten Netzanschlusses	64
3.9	Stationäres, einphasiges Ersatzschaltbild der Asynchronmaschine mit auf die Ständerseite umgerechneten Parametern	66
3.10	Vereinfachtes, einphasiges Ersatzschaltbild der Spannungsfilter für den Stator- und den LSC-Kreis	69
3.11	Vereinfachtes, einphasiges Ersatzschaltbild des LSC-Stromfilters	71
3.12	Vereinfachtes Ersatzschaltbild des Zwischenkreises	71
3.13	Vereinfachtes Modell des mechanischen Triebstrangs der Windenergieanlage	72
3.14	Übersicht zu den Regelkreisen im LSC, bestehend aus unterlagerten Stromregelkreisen und überlagerten Reglern für Zwischenkreisspannung und Blindleistung	74
3.15	Übersicht der Regelkreise im RSC, bestehend aus unterlagerten Stromregelkreisen und überlagerten Reglern für Drehzahl und Drehmoment, sowie Spannung und Blindleistung	75
3.16	Einphasiges Ersatzschaltbild der drehstromseitigen Anbindung des LSC-Umrichters mit dem Blockschaltbild zur Erfassung der Netzgrößen, sowie Hin- und Rücktransformation in das umlaufenden Koordinatensystem der Regelung	78
3.17	Darstellung des Regelkreises für den Stromregler im LSC	80
3.18	Regelungsstruktur des Stromreglers im LSC-Umrichter	82
3.19	Blockschaltbild des PT_1 -Filters zur Messwertglättung	83
3.20	Einphasiges Ersatzschaltbild der drehstromseitigen Anbindung des RSC-Umrichters an den Generator, sowie Blockschaltbild zur Erfassung der Netzgrößen mit Hin- und Rücktransformation in das umlaufenden Koordinatensystem der Regelung	84
3.21	Definition der verwendeten Koordinatensysteme und Raumzeiger	85
3.22	Darstellung des Regelkreises für den Stromregler im RSC	87
3.23	Regelungsstruktur des Stromreglers im RSC-Umrichter	89
3.24	Blockschaltbild des Regelkreises für die Zwischenkreisspannung	91
3.25	Regelungsstruktur der Umsetzung des Reglers für die Zwischenkreisspannung	92
3.26	Blockschaltbild des PT_2 -Filters zur Messwertglättung	93

3.27	Darstellung des Regelkreises im LSC für die Blindleistung	93
3.28	Regelungsstruktur der Umsetzung des Reglers für die Blindleistung im LSC	94
3.29	Blockschaltbild des Regelkreises für das Generator-Drehmoment	96
3.30	Regelungsstruktur der Umsetzung des Reglers für das Drehmoment	97
3.31	Kennlinie zur Blindstromstatik	98
3.32	Blockschaltbild der Umsetzung des Spannungsreglers im RSC	98
3.33	Blockschaltbild des Regelkreises für die Blindleistung am RSC	99
3.34	Regelungsstruktur der Umsetzung des Reglers für die Blindleistung am RSC	100
3.35	Blockschaltbild des Drehzahlregelkreis	101
3.36	Blockschaltbild zur Implementierung des Drehzahlreglers	102
3.37	Übersicht zu den Betriebsbereichen einer Windenergieanlage mit Teillast- umrichter und den Betriebspunkt kennzeichnenden Größen, ausgehend vom Teillast- (LOB) bis zum Nennbetrieb (LBB)	104
3.38	Bodediagramm des Triebstrangdämpfers	105
3.39	Blockschaltbild zur Implementierung des Triebstrangdämpfers	107
3.40	Blockschaltbild zur Transformation der dreiphasigen Netzgrößen in ein mit dem Winkel φ umlaufendes Koordinatensystem	108
3.41	Strukturbild und Implementierung einer Phasenregelschleife (PLL)	109
3.42	Definition Bezugssysteme	110
3.43	Blockschaltbild der linearisierten PLL	111
3.44	Bodediagramm zur linearisierten PLL	112
3.45	Phasensprung der Netzspannung	113
3.46	Phasensprung der Netzspannung in unterschiedlichen Bezugssystemen . . .	114
3.47	Vergleich des dynamischen Verhaltens der ursprünglichen Umsetzung der PLL mit der linearisierten PLL	115
3.48	Eigenwerte in Abhängigkeit von Wirkleistung und Kompensation für ver- schiedene Windgeschwindigkeiten	118
3.49	Abhängigkeit des Realteils der Eigenwerte von der Wirkleistung und der Kompensation	119
3.50	Abhängigkeit des Realteils der Eigenwerte von der Blindleistung und der Kompensation	119
3.51	Einfluss des Arbeitspunktes auf den Realteil der Eigenwerte	120
3.52	Einfluss der Netzimpedanz auf den Realteil der Eigenwerte, sowie Trajek- torien für den Durchtritt durch die Achsenebene	121
3.53	Trajektorien des Realteils der Eigenwerte bei Durchtritt durch die Achse- ebene als Grenze des stabilen Betriebs	122

3.54	Bereich des sicheren Betriebs (exemplarisch für $X_L/R = 20$) in Abhängigkeit der Kompensation	122
3.55	Einfluss des LSC-SR auf den Realteil der Eigenwerte in Abhängigkeit der Windgeschwindigkeit	123
3.56	Einfluss des LSC-SR auf den Realteil der Eigenwerte in Abhängigkeit der Kompensation	124
3.57	Einfluss des LSC-UDCR auf den Realteil der Eigenwerte in Abhängigkeit der Windgeschwindigkeit	125
3.58	Einfluss des LSC-UDCR auf den Realteil der Eigenwerte in Abhängigkeit der Kompensation	126
3.59	Einfluss des LSC-QR auf den Realteil der Eigenwerte in Abhängigkeit der Windgeschwindigkeit	127
3.60	Einfluss des LSC-QR auf den Realteil der Eigenwerte in Abhängigkeit der Kompensation	127
3.61	Einfluss des RSC-SR auf den Realteil der Eigenwerte in Abhängigkeit der Windgeschwindigkeit	128
3.62	Einfluss des RSC-SR auf den Realteil der Eigenwerte in Abhängigkeit der Kompensation	129
3.63	Einfluss des RSC-QR auf den Realteil der Eigenwerte in Abhängigkeit der Windgeschwindigkeit	130
3.64	Einfluss des RSC-QR auf den Realteil der Eigenwerte in Abhängigkeit der Kompensation	130
3.65	Einfluss des RSC-UACR auf den Realteil der Eigenwerte in Abhängigkeit der Windgeschwindigkeit	131
3.66	Einfluss des RSC-UACR auf den Realteil der Eigenwerte in Abhängigkeit der Kompensation	132
3.67	Einfluss des RSC-MR auf den Realteil der Eigenwerte in Abhängigkeit der Windgeschwindigkeit	133
3.68	Einfluss des RSC-MR auf den Realteil der Eigenwerte in Abhängigkeit der Kompensation	133
3.69	Einfluss des RSC-wR auf den Realteil der Eigenwerte in Abhängigkeit der Windgeschwindigkeit	134
3.70	Einfluss des RSC-wR auf den Realteil der Eigenwerte in Abhängigkeit der Kompensation	135
3.71	Einfluss des RSC-TD auf den Realteil der Eigenwerte in Abhängigkeit der Windgeschwindigkeit	135

3.72 Einfluss des RSC-TD auf den Realteil der Eigenwerte in Abhängigkeit der Kompensation	136
3.73 Einfluss des RSC-Filter auf den Realteil der Eigenwerte in Abhängigkeit der Windgeschwindigkeit	137
3.74 Einfluss des RSC-Filter auf den Realteil der Eigenwerte in Abhängigkeit der Kompensation	138
3.75 Einfluss des LSC-Filter auf den Realteil der Eigenwerte in Abhängigkeit der Windgeschwindigkeit	138
3.76 Einfluss des LSC-Filter auf den Realteil der Eigenwerte in Abhängigkeit der Kompensation	139
3.77 Blockschaltbild zur Analyse des Einflusses der PLL	140
3.78 Bodediagramm zur Störungsübertragungsfunktion der PLL	141
3.79 Einfluss der PLL auf den Realteil der Eigenwerte in Abhängigkeit der Windgeschwindigkeit	142
3.80 Einfluss der PLL auf den Realteil der Eigenwerte in Abhängigkeit der Kompensation	143
3.81 Übersicht zur Abhängigkeit der Regelkreise in Bezug auf SSCI bei den in dieser Arbeit betrachteten typischen Wertebereichen für Kompensation und Windgeschwindigkeit	145
4.1 Schematischer Aufbau des betrachteten Gesamtsystems, bestehend aus Windpark, HGÜ und Verbundnetz mit eingezeichneten Systemgrenzen	149
4.2 Einteilung von Systemdienstleistungen nach quasi-stationärem (betrifft Netzregelung) und transientem Netzbetrieb (betrifft Netzstützung)	150
4.3 Qualitatives Leistungsflussdiagramm für das untersuchte System	151
4.4 Beispielnetz für die Untersuchung; bestehend aus Lasten, konventionellen Kraftwerken und einem Windpark	152
4.5 Kennlinien für das Verhalten von Erzeugungsanlagen bei Störungen im Netz	153
4.6 Beispiel als a) Ersatzschaltbild und b) Zeigerdiagramm für den Energieaustausch zwischen zwei Netzbereichen	157
4.7 Blockschaltbild des Mittelzeitmodells für das Beispielnetz	159
4.8 Veränderung der Polstellen des Mittelzeitmodells (ohne Windpark, nur konventionelle Kraftwerke) bei Veränderung der Statik im Bereich $st = 1 \dots 10\%$	160
4.9 Einbindung der Modelle von Windpark und HGÜ in das Mittelzeitmodell des Verbundnetzes zur Formulierung des betrachteten Gesamtsystems . . .	161

4.10	Übersicht zum verwendeten Grundswingungsmodell der HGÜ, bestehend aus Spannungsquellen für die Umrichter und dem Modell für den Zwischenkreis	163
4.11	Blockschaltbild der Regelung im verbundnetzseitigen HGÜ-Umrichter 1 mit unterlagerten Stromregelkreisen, Strombegrenzungen und überlagerter Regelung für Zwischenkreisspannung und Blindleistung	164
4.12	Blockschaltbild einer möglichen Regelung im windparkseitigen HGÜ-Umrichter 2 mit direkter Vorgabe der Windparkfrequenz und geregelter Spannungsamplitude	165
4.13	Blockschaltbild der Regelung im windparkseitigen HGÜ-Umrichter 2 mit unterlagerten Stromregelkreisen, Strombegrenzung und überlagerter Regelung für die Spannungsamplitude. Die Frequenz im Windpark wird direkt vorgegeben	166
4.14	Konzept 1 – Vorgabe der Frequenz im Windpark in Abhängigkeit der Zwischenkreisspannung, sowie Vorgabe der Zwischenkreisspannung in Abhängigkeit der Netzfrequenz	167
4.15	Ableitung der Kennlinien für Konzept 1; a) Beispielhafte Statiken für die Windenergieanlagen, b) Kennlinie für HGÜ-Umrichter 2, c) Kennlinie für HGÜ-Umrichter 1	171
4.16	Zeitverhalten der Änderung von Netzfrequenz und Leistung bei einem Lastsprung von 60 MW für ein Netz mit 1) konventionellen Erzeugern und 2) Windpark	173
4.17	Modifikation der Kennlinie von HGÜ-Umrichter 1 für Konzept 1 Fall 3	175
4.18	Vergleich der Bereitstellung der Reserve nach Konzept 1 für die Fälle: 1) Kennlinie mit großem Totband, 2) Kennlinie mit reduziertem Totband, 3) Optimierte Dynamik	176
4.19	Erweiterung des Reglers der HGÜ-Zwischenkreisspannung zur Vermeidung von negativen dynamischen Leistungsänderung zu Beginn der Bereitstellung der Reserve	179
4.20	Zeitverhalten der Änderung von Frequenz und Leistung, sowie Zwischenkreisspannung bei Verwendung von 3a) lokalem Istwert und 3b) berechnetem und durch Kommunikation übertragenem Mittelwert für die Regelung der Zwischenkreisspannung	180
4.21	Konzept 2 – Direkte Vorgabe der Frequenz im Windpark anhand der gemessenen Frequenz im Verbundnetz	182

4.22	Vergleich der Änderung der Leistungseinspeisung durch den verbundnetzseitigen HGÜ-Umrichter für verschiedene Verzögerungszeiten bei der HGÜ-internen Kommunikation nach Konzept 2; Übersichtsdarstellung	183
4.23	Vergleich der Änderung der Leistungseinspeisung durch den verbundnetzseitigen HGÜ-Umrichter für verschiedene Verzögerungszeiten bei der HGÜ-internen Kommunikation nach Konzept 2; Zeitbereichsausschnitt	184
4.24	Konzept 3 – Abruf der Reserve durch Vorgabe eines Leistungssollwertes für den Windpark, die Frequenz im Windpark wird konstant gehalten	185
4.25	Vergleich der Änderung der Leistungseinspeisung durch den verbundnetzseitigen HGÜ-Umrichter für große Verzögerungszeiten bei der Kommunikation zwischen Windpark und HGÜ nach Konzept 3	187
4.26	Spannungs-Blindleistungs-Diagramm an den Klemmen einer Windenergieanlage für den quasi-stationären Betrieb nach [98]	190
4.27	Prinzipielle Anordnung des betrachteten Offshore-Windparks bestehend aus Windenergieanlagen mit Vollumrichter, Windparknetz und Zuleitung, sowie windparkseitigem HGÜ-Umrichter	191
4.28	Blindleistungsbedarf der XLPE Kabel in Abhängigkeit der übertragenen Wirkleistung; a) Kabel innerhalb des Windparks, b) Kabel der Zuleitung; Parameter nach [99]	192
4.29	Ableitung der reduzierten Ersatzschaltung für die Nachbildung der Anbindung zwischen Windenergieanlage und windparkseitigem HGÜ-Umrichter; a) prinzipielle Anordnung, b) vereinfachtes Ersatzschaltbild, c) reduziertes Ersatzschaltbild	193
4.30	Blockschaltbild der Regelung im netzseitigen Umrichter der Vollumrichteranlage mit Spannungssteuerung und Regelkreisen für den Wirkstrom und die Zwischenkreisspannung, sowie vereinfachtes elektrisches Ersatzschaltbild	197
4.31	Zeigerdiagramm mit unterschiedlichen Koordinatensystemen für die ohmsch-induktive Kopplung zwischen Windenergieanlage und HGÜ für einen beispielhaften Lastfall	200
4.32	Darstellung der Abhängigkeit des Blindstromes und der Spannungsamplitude an der Windenergieanlage bei Nennbetrieb für verschiedene Werte der Statik V_U	202
4.33	Ersatzschaltbild des betrachteten Beispielwindparks bestehend aus einem Strang mit 7 Windenergieanlagen und dem offshoresseitigen HGÜ-Umrichter	203
4.34	Fall 1 - Ausgangssituation; keine Spannungssteuerung in den Windenergieanlagen, während die HGÜ die Spannung an ihren Anschlussklemmen auf den Nennwert regelt	204

4.35	Fall 2 - Windenergieanlagen mit aktivierter Spannungssteuerung ($V_U = 0,2$), der HGÜ-Umrichter regelt die Spannung an seinen Anschlussklemmen auf den Nennwert	206
4.36	Erweiterung der Spannungssteuerung in den Windenergieanlagen um einen Eingang für einen globalen Korrekturwert zur gezielten Verschiebung des Blindleistungsbeitrages	207
4.37	Fall 3 - Erweitertes Verfahren mit zentralisiertem Blindleistungsregler, Windenergieanlagen mit aktivierter Spannungssteuerung ($V_U = 0,2$); der HGÜ-Umrichter regelt die Spannung an seinen Anschlussklemmen auf den Nennwert	209
4.38	Fall 4 - Erweitertes Verfahren nach Fall 3, jedoch unter Verwendung der HGÜ-Anschlussklemmen als alternativer Referenzpunkt für den zentralisierten Blindleistungsregler	211
8.1	Netzseitiges, vereinfachtes Prinzipschaltbild einer Vollumrichteranlage . . .	229
8.2	Einphasiges netzseitiges Ersatzschaltbild einer Vollumrichteranlage	230
8.3	Separiertes Ersatzschaltbild einer Vollumrichteranlage	231
8.4	Stromregelkreis des Umrichters	232
8.5	Blockschaltbild zur Regelungsstruktur des Stromregelkreises in dq-Koordinaten	235
8.6	Blockschaltbild der Stromregelkreise für Mit- und Gegensystem, Variante 1	240
8.7	Blockschaltbild der Stromregelkreise für Mit- und Gegensystem, Variante 2	242
8.8	Blockschaltbild der Regelung im Pitchsystem	246

Tabellenverzeichnis

2.1	Vergleich der Energieausbeute und der Leistungsfluktuationen für verschiedene Werte der Zeitkonstanten des Drehzahlreglers	24
2.2	Dynamische Eigenschaften des Konzeptes mit konstantem Pitchwinkel in Bezug auf die Reserveleistung	38
3.1	Zusammenfassung des Einflusses des LSC-SR	124
3.2	Zusammenfassung des Einflusses des LSC-UDCR	125
3.3	Zusammenfassung des Einflusses des LSC-QR	126
3.4	Zusammenfassung des Einflusses des RSC-SR	128
3.5	Zusammenfassung des Einflusses des RSC-QR	129
3.6	Zusammenfassung des Einflusses des RSC-UACR	131
3.7	Zusammenfassung des Einflusses des RSC-MR	132
3.8	Zusammenfassung des Einflusses des RSC-wR	134
3.9	Zusammenfassung des Einflusses des RSC-TD	136
3.10	Zusammenfassung des Einflusses des RSC-Filter	137
3.11	Zusammenfassung des Einflusses des LSC-Filter	139
3.12	Parametrierung der PLL	141
3.13	Zusammenfassung des Einflusses der PLL	142
3.14	Übersicht zu den Ergebnissen der untersuchten Regelkreise	144
3.15	Zusammenfassung der Abhängigkeiten in Bezug auf SSCI	147
4.1	Typische Zeitkonstanten für die Kommunikation bei dem betrachteten System bestehend aus Windpark, HGÜ und Verbundnetz	155
4.2	Parameter des Beispielnetzes ohne Windpark	160
4.3	Vergleich und Bewertung der vorgestellten Konzepte zur Bereitstellung von Reserveleistung durch einen mittels selbstgeführter HGÜ angebotenen Windpark	188
4.4	Arbeitspunkte im Beispielnetz nach Abbildung 4.29 bei Nennbetrieb der Windenergieanlage für verschiedene Werte der Statik V_U , Größen bezogen auf die Windenergieanlage	201

Verzeichnis verwendeter Formelzeichen und Abkürzungen

Konventionen zur Schreibweise

Skalare: Normale Buchstaben, klein und groß (x, X)

Vektoren: Dick gedruckte Kleinbuchstaben (\boldsymbol{x})

Matrizen: Dick gedruckte Großbuchstaben (\boldsymbol{X})

u	Augenblickswert
u^*, u^{ref}	Sollwert
\vec{U}	Raumzeiger
\vec{U}^K	Raumzeiger, Orientierung am Koordinatensystem K
U_d^K	Realteil des am Koordinatensystem K orientierten Raumzeigers
U_q^K	Imaginärteil des am Koordinatensystem K orientierten Raumzeigers
$pos\vec{U}^K$	Mitsystemkomponente des am K -System orientierten Raumzeigers
$neg\vec{U}^K$	Gegensystemkomponente des am K -System orientierten Raumzeigers
\underline{U}	Komplexe Größe
U	Effektivwert, Gleichgröße

Indizes

1	Bezug zur Primärseite
2	Bezug zur Sekundärseite
$a, \alpha; b, \beta$	Real- und Imaginärteil bei Zerlegung nach Clark, [79]
$abc, 123$	Bezug dreiphasige Größe
act, ist	Istwert
$d, D; q, Q$	Real- und Imaginärteil bei Zerlegung nach Park, [80]
DC	Gleichanteil
el	Elektrische Größe
FLT	Gefilterter Wert
max	Maximum einer Größe
mech	Mechanische Größe

Tabellenverzeichnis

\min	Minimum einer Größe
n, N, nom	Nennwert
$\text{ref}, *$	Sollwert
R	Bezug zur Rotorseite
S	Bezug zur Statorseite
μ	Bezug zum Fluß

Vektoren und Matrizen

A	Systemmatrix
B	Eingangsmatrix
C	Ausgangsmatrix
D	Durchgriff
E	Einheitsmatrix
u	Eingangsvektor
x	Zustandsvektor
z	Störgröße

Operatoren und Funktionen

s	Laplace Operator
ε	Elastizität
λ	Eigenwert

Formelzeichen

c_P	Leistungsbeiwert
f	Frequenz
$G(s)$	Übertragungsfunktion im Zeitbereich, wertkontinuierlich
H	Massenträgheits-Zeitkonstante
i	Strom
j	Imaginäre Einheit
J	Massenträgheitskonstante
M	Drehmoment
n	Drehzahl
n_0	Synchrone Drehzahl
P	Wirkleistung
pu	<i>per unit</i> (dt.: bezogene Größe)
Q	Blindleistung
R	Widerstand
s	Schlupf

S	Scheinleistung
t	Zeit
u	Spannung
\ddot{u},n	Übersetzungsverhältnis
X	Reaktanz
Z	Impedanz
Z_P	Polpaarzahl
α	Pitchwinkel (mechanisch)
ϑ	Winkel
λ	Schnelllaufzahl
ρ	Dichte (hier Luft)
σ	Streuung
φ	Netzwinkel (elektrisch)
ω	Kreisfrequenz

Abkürzungen

AC	<i>alternating current</i> (dt.: Wechselstrom oder allgemein Wechselgröße)
DC	<i>direct current</i> (dt.: Gleichstrom oder allgemein Gleichgröße)
DFIG	<i>doubly fed induction generator</i> (dt.: doppelt gespeiste Asynchronmaschine)
EEG	Erneuerbare Energien Gesetz auch: Gesetz für den Ausbau erneuerbarer Energien
EZS	Erzeuger-Zählpeilsystem
FACTS	<i>flexible ac transmission system</i> (dt.: Flexible Drehstromübertragungssysteme)
FFT	<i>fast Fourier transformation</i> (dt.: schnelle Fourier-Transformation)
HGÜ	Hochspannungs – Gleichstrom – Übertragung
HS	Hochspannungsebene
HVDC	<i>high voltage direct current</i> (dt.: Hochspannungs - Gleichstrom {- Übertragung})
IGBT	<i>isolated gate bipolar transistor</i> (dt.: Transistor mit isoliertem Gate)
LSC	<i>line side converter</i> (dt.: netzseitiger Umrichter)

Tabellenverzeichnis

LSC-Filter	Messwertfilter der LSC-Regelung
LSC-QR	Blindleistungsregler im LSC
LSC-SR	Stromregler im LSC
LSC-UDCR	Regler der Zwischenkreisspannung im LSC
MS	Mittelspannungsebene
MSC	<i>machine side converter</i> (dt.: maschinenseitiger Umrichter)
NS	Niederspannungsebene
PCC	<i>point of common coupling</i> (dt.: zentraler Anschlußpunkt {an das Verbundnetz})
PI	Proportional-Integral (-Regler)
PLL	<i>phase locked loop</i> (dt.: Phasenregelschleife)
PT1	Verzögerungsglied 1. Ordnung
PT2	Verzögerungsglied 2. Ordnung
PWM	<i>pulse width modulation</i> (dt.: Pulsweitenmodulation)
RSC	<i>rotor side converter</i> (dt.: rotorseitiger Umrichter)
RSC-Filter	Messwertfilter der RSC-Regelung
RSC-MR	Regler des Drehmomentes im RSC
RSC-QR	Blindleistungsregler im RSC
RSC-SR	Stromregler im RSC
RSC-TD	Triebstrangdämpfer im RSC
RSC-UACR	Spannungsregler im RSC
RSC-wR	Drehzahlregler im RSC
STATCOM	<i>static var compensator</i> (dt.: statischer Blindleistungskompensator)
VZS	Verbraucher-Zählpfeilsystem
WEA	Windenergieanlage

1 Einleitung

Die Netzintegration von Windenergieanlagen ist ein stetig fortschreitender Prozess, der aufgrund immer weiter steigender Anforderungen an Erzeugungsanlagen, hier insbesondere Windenergieanlagen, neue Herausforderungen stellt. In den frühen Jahren der modernen Windenergie (um ca. 1998) fanden die Windenergieanlagen keine besondere Berücksichtigung bei den Netzanschlussbestimmungen. Im Fehlerfall war so z.B. eine direkte Trennung vom Verbundnetz vorgesehen [23]. Ab ca. 2000 entwickelten sich die Anforderungen weiter, sodass die Windenergieanlagen nun auch bei Netzfehlern weiterhin mit dem Netz verbunden bleiben müssen. Ein netzstützendes Verhalten während Netzfehlern soll so seitens der Windenergieanlagen umgesetzt werden [24]. Die aktuellen Anforderungen nach [22] definieren darüber hinaus die Beteiligung an Systemdienstleistungen vor. Also Anforderungen, die bereits vor dem Eintritt eines Netzfehlers wirksam werden und zur aktiven Vermeidung von Fehlern und Instabilitäten im Verbundnetz beitragen. Zur Umsetzung dieser Anforderungen müssen detaillierte Studien durchgeführt werden, um die notwendigen Maßnahmen ableiten zu können. Die Netzintegration von Windenergieanlagen ist somit Bestandteil von vielen Bereichen bei der Entwicklung einer Windenergieanlage, wie z.B. Auslegung, Regelung und Betriebsführung in unterschiedlichen Ausprägungen. Der Umfang der aktuellen Netzanforderungen macht eine gesamtheitliche Darstellung und Untersuchung des Anlagenverhaltens aufwendig. Dies zeigt sich auch in der Komplexität der Simulationsmodelle, die für solche Studien verwendet werden. Untersuchungen zur Netzintegration von Windenergieanlagen lassen sich daher übersichtlich nur im Rahmen der Betrachtung von Teilaspekten behandeln.

Mit dieser Arbeit soll ein Beitrag zu aktuellen Fragestellungen der Netzintegration geleistet werden. Zunächst geht es dabei um Anforderungen, die an eine einzelne Anlage gestellt werden. Die Betrachtungen der mit dem Netzintegrationsprozess einhergehenden Herausforderungen werden im Folgenden auf einen Windpark und dessen Integration in das Verbundnetz erweitert. Als Neuerung gegenüber bereits bestehender Literatur werden in dieser Arbeit bisher separat betrachtete Themen der Netzintegration im Gesamtzusammenhang dargestellt, untersucht und bewertet.

1.1 Übersicht zum Stand der Technik

Die Auslegung einer Windenergieanlage (Abkürzung: WEA) gliedert sich neben Anforderungen die zu einem eigensicheren Betrieb einzuhalten sind, in Anforderungen die von externer Seite an die Anlage gestellt werden. Diese externen Anforderungen ergeben sich aus den Netzanschlussbedingungen. Die Netzanschlussbedingungen definieren Eigenschaften, welche die Erzeugungsanlage am Netzverknüpfungspunkt (engl.: point of common coupling, PCC) zu erfüllen hat [22]. Mögliche Netzverknüpfungspunkte sind in Abbildung 1.1 angegeben. Die Abbildung zeigt dazu beispielhaft einen Windpark, der über eine selbstgeführte HGÜ (Hochspannungs Gleichstrom Übertragung) an das Verbundnetz angeschlossen ist.

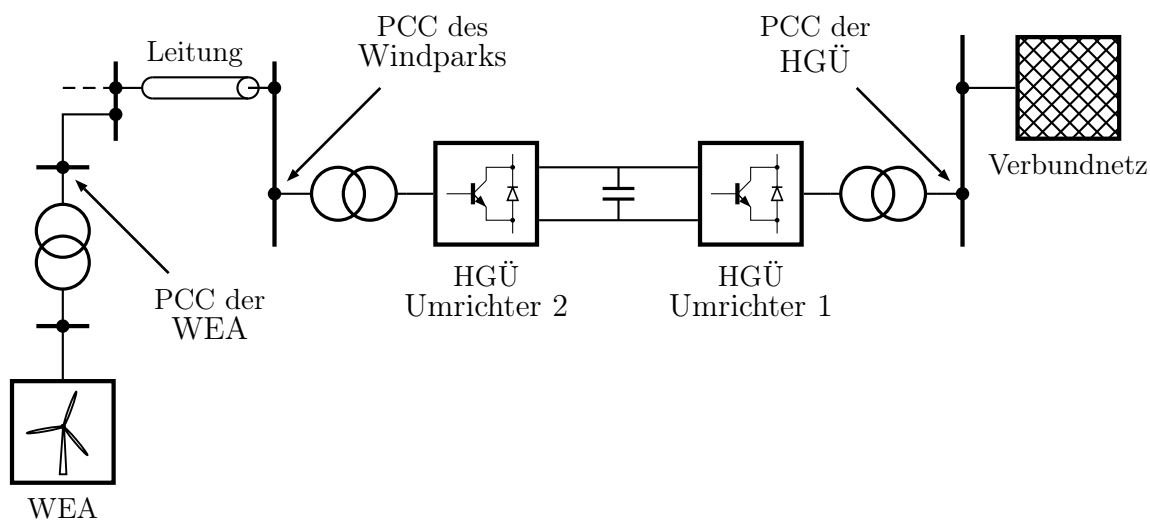


Abbildung 1.1: Definition zum Netzverknüpfungspunkt “PCC” am Beispiel eines Windparks, der über eine HGÜ-Verbindung an das Verbundnetz angekoppelt ist

Handelt es sich bei der Erzeugungsanlage um eine einzelne Windenergieanlage, bestehen diese Anforderungen nur auf Anlagenebene (PCC der WEA). Soll ein Windpark an das Netz angeschlossen werden (Parallelschaltung mehrerer WEA), so sind die Eigenschaften von dem gesamten Windpark einzuhalten (PCC des Windparks). Im letzten Fall bedeutet dies, dass die Anforderungen am Verknüpfungspunkt auf die einzelne Anlage übertragen werden müssen, um so deren externe Anforderungen an die Auslegung zu erhalten. Erfolgt die Anbindung des Windparks über eine selbstgeführte HGÜ, so sind noch weitere Betrachtungen durchzuführen, welche die Besonderheiten dieser Verbindung mit dem Verbundnetz berücksichtigen (PCC der HGÜ). Diese Art der Netzanbindung kommt bei Offshorewindparks, aufgrund der langen Übertragungsdistanzen, zum Einsatz [E7]. Der für den Windpark maßgebende Netzverknüpfungspunkt befindet sich in diesem Anwendungsfall weiterhin am PCC der Windparks, sodass der HGÜ Umrichter 2 (offsho-

reseitiger HGÜ Umrichter) die für den Windpark maßgebende Netzanbindung darstellt. Es ist somit erforderlich, die Netzanforderungen in ihrer Wirkungsweise am jeweiligen Verknüpfungspunkt zu untersuchen, um daran anschließend die notwendigen Maßnahmen für die einzelne Anlage ableiten zu können. Ferner gilt es zu betrachten, welches tatsächliche Leistungsvermögen (sowohl lokal an der Anlage, als auch am Verknüpfungspunkt) bei gegebener Auslegung erreicht wird. Das tatsächliche Leistungsvermögen sollte dabei über dem der Anforderungen liegen, damit diese sicher unter allen zulässigen Betriebsbedingungen erreicht werden können. Der Netzintegrationsprozess erfordert eine systematische Betrachtung des jeweiligen Aspektes. Die Eigenschaften der Netzanbindung sind ebenso zu berücksichtigen wie die durch die Zusammenschaltung von mehreren Anlagen zu einem Windpark bedingten Effekte. Daran anschließend ist zu untersuchen, welche Anforderungen sich an die einzelne Anlage ergeben und wie diese umgesetzt werden können. Im Rahmen dieser Arbeit werden drei wesentliche Schwerpunkte der Netzintegration betrachtet. Dabei geht es um die Bereitstellung von Reserveleistung, Wechselwirkungen im sub-synchronen Bereich und um Blindleistungsregelung. Alle Aspekte werden im Hinblick auf die einzelne Anlage, den Windpark und die Netzanbindung vergleichend betrachtet.

1.1.1 Reserveleistung

Anhand der sogenannten erweiterten Systemdienstleistungen in Deutschland werden Windenergieanlagen zunehmend in den Netzregelprozess integriert und müssen Reserveleistung bereitstellen [22]. Konventionelle Kraftwerke setzen diese Anforderung um, indem sie gedrosselt betrieben werden [29], Seite 241. Dies bedeutet, dass diese Kraftwerke im Normalbetrieb mit einer Leistung P^* betrieben werden, die unter der maximal möglichen Leistung P_{\max} liegt, um im Bedarfsfall zusätzliche Leistung einspeisen zu können. Umgesetzt wird dieses Konzept durch einen Eingriff über das Leistungsstellglied (Dampfregelventil). Abbildung 1.2 zeigt exemplarisch den vereinfachten Drehzahl- und Leistungsregelkreis nach [13], Seite 593. Der Drehzahlregelkreis besteht aus einem Integralregler, der die mechanische Drehzahl ω_R der Turbine und damit des Generators regelt. Stellgröße ist hier das Ventil der Turbine. Damit Drehzahl- und somit Laständerungen im Netz auf die vorhandenen Kraftwerke verteilt werden, ist eine proportionale Rückführung dem Drehzahlregelkreis überlagert (Leistungsregler), die für eine lastproportionale Absenkung der Drehzahl sorgt. Diese wird mit dem Faktor R gewichtet, über den sich das Verhältnis der Drehzahländerung bei einer Laständerung für das individuelle Kraftwerk einstellen lässt (Drehzahl-Leistungs-Kennlinie, [13], Seite 589). Wird die Rückführung mit einem Offset P^* beaufschlagt, lässt sich der stationäre Leistungsbeitrag des Kraftwerkes einstellen, so wie es für einen gedrosselten Betrieb erforderlich ist. Um in Abhängigkeit einer

1 Einleitung

Frequenzänderung $\Delta\omega_R$ im Netz zusätzliche Wirkleistung (Reserveleistung) einspeisen zu können, wird der Sollwert P^* über einen weiteren Regler mit einem zusätzlichen Wert ΔP_ω überlagert. Dieser wirkt über einen einstellbaren Faktor K_ω der Drehzahländerung durch entgegengesetzte Veränderung der Einspeiseleistung entgegen.

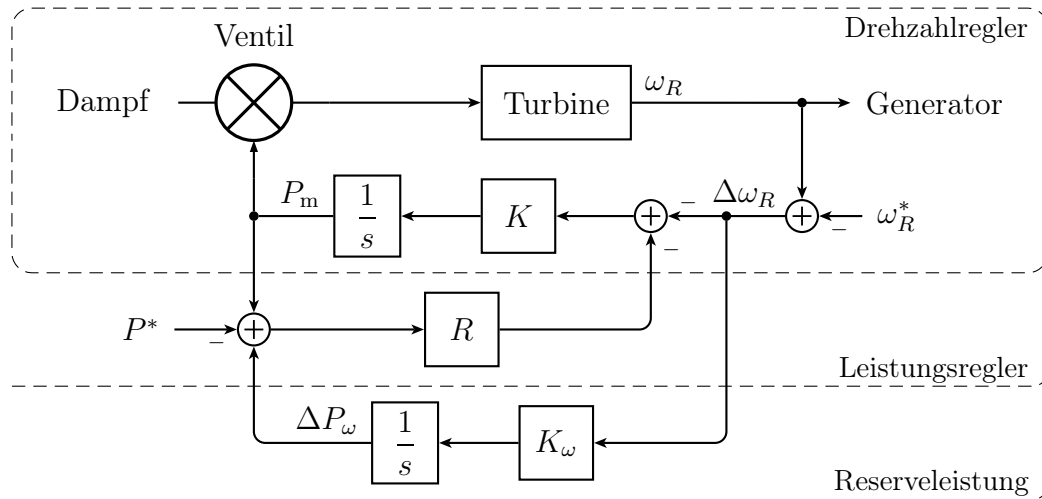


Abbildung 1.2: Vereinfachte Leistungsregelung in einem konventionellen Kraftwerk mit Drehzahl- und Leistungsregelkreis, sowie Aufsaltung eines Sollwertes für Reserveleistung

Neben monetären Aspekten die den unter Normalbedingungen nicht eingespeisten Teil der Nennleistung betreffen (Vergütung der nicht eingespeisten Leistung), ergeben sich keine Einschränkungen bezüglich der Umsetzung des Konzeptes, da die Primärenergie des konventionellen Kraftwerkes im Wesentlichen (ggf. zwingen hohe Außentemperaturen zur Leistungsreduzierung aufgrund reduzierter Rückkühlung) unabhängig von äußeren Einflüssen ist. Dies ist bei Windenergieanlagen nicht der Fall. Die Nennleistung einer Windenergieanlage kann nur abgerufen werden, wenn auch Nennwindverhältnisse vorliegen. Liegen die Windverhältnisse darunter, ist eine andere Strategie sowohl für die Bereitstellung durch die Windenergieanlagen, als auch für die Netzplanung für den Einsatz der Reserve notwendig. In Bezug auf die einzelne Windenergieanlage bedeutet dies, dass für eine Untersuchung und Umsetzung eines möglichen Konzeptes zwischen Nenn- und Schwachwindverhältnissen unterschieden und geeignete Eingriffsmöglichkeiten in die Regelung gefunden werden müssen. Ferner muss betrachtet werden, welche Dynamik bei den Reglereinstellungen zulässig ist, damit während des normalen Betriebs die Leistung mit verträglichen Fluktuationen eingespeist wird (dieser Aspekt wird in Abschnitt 2.1 ausführlich betrachtet), aber dennoch hohe dynamische Anforderungen für die Bereitstellung der Reserve erfüllt werden können. Erfolgt die Anbindung des Windparks nicht über eine konventionelle Drehstromverbindung an das Verbundnetz, liegen andere Randbedingungen vor. Liegt eine selbstgeführte HGÜ Anbindung (selbstgeführter Umrichter mit Spannungszwischenkreis, vgl. [5] ab Seite 26) vor, so führt diese zu einer Entkopplung

der Netzparameter am Ein- und Ausgang der HGÜ Umrichter [5], Seite 21. Abbildung 1.3 zeigt beispielhaft die wichtigsten Parameter einer HGÜ Verbindung in Bezug auf die Netzanbindung.

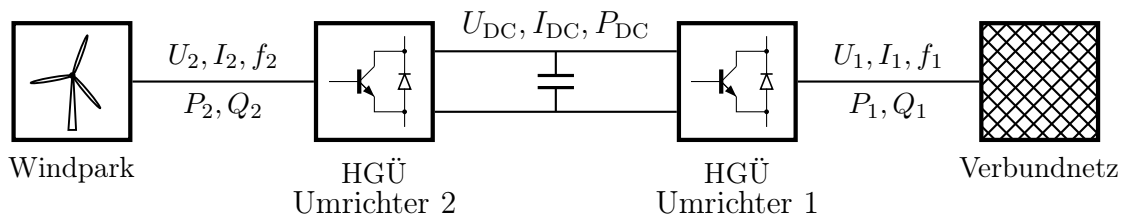


Abbildung 1.3: Prinzipielle Darstellung der entkoppelnden Wirkung zwischen Verbundnetz und Windpark durch eine HGÜ mit Berücksichtigung der wichtigsten Netzkenngrößen

Parameter wie Spannung $U_{1,2}$ und Strom $I_{1,2}$ ergeben sich aus der jeweiligen Spannungsebene in der die HGÜ eingebunden ist. Die Wirkleistung muss im zeitlichen Mittel ausgeglichen sein (d.h. es muß $P_1 = P_{DC} = P_2$ gelten), da sich sonst die Spannung im Zwischenkreis ändert (Details dazu siehe Abschnitt 4.2.5). Die Blindleistung $Q_{1,2}$ wird an beiden Umrichtern entsprechend den Vorgaben der Netzanschlussbedingungen geregelt. Für die Frequenz ergibt sich eine Sonderstellung. Die Frequenz f_1 des HGÜ Umrichters an der Verbundnetzseite muss der Netzfrequenz entsprechen. Dazu wird diese auf die Netzfrequenz synchronisiert. Andere Zusammenhänge gelten hingegen auf der Windparkseite. Da es sich bei einem typischen Windpark um ein Inselnetz handelt, ist dort keine Spannung vorhanden auf die die HGÜ synchronisieren kann. Die HGÜ muss die Frequenz f_2 im Windpark selbst vorgeben. Da der Windparkseitige HGÜ Umrichter (hier HGÜ Umrichter 2) vom Verbundnetz entkoppelt ist, besteht auch hinsichtlich der im Windpark vorgegebenen Frequenz keine Kopplung zum Verbundnetz. Dies stellt im quasi-stationären Betrieb keine Einschränkung dar. Ist die Frequenz im Windpark unabhängig von der im Verbundnetz, funktionieren jedoch die konventionellen Methoden zur Bereitstellung von Reserveleistung seitens des Windparks nicht mehr.

Zusammenfassung

Der derzeitige Stand der Technik, in Bezug auf den Aspekt der Bereitstellung von Reserveleistung durch eine Windenergieanlage oder einen Windpark im Hinblick auf die Netzintegration, kann wie folgt zusammengefasst werden:

- Eine Windenergieanlage kann aufgrund der Eigenschaften des Windes nicht wie ein konventionelles Kraftwerk in Bezug auf die Bereitstellung von Reserveleistung behandelt werden. Bestehende konventionelle Regelungskonzepte für die Bereitstellung von Reserveleistung sind für diesen Anwendungszweck daher ungeeignet.

1 Einleitung

- Die Dynamik der Regelung in der Windenergieanlage muss niedrig gewählt werden, sodass die Leistungsfluktuationen im Normalbetrieb in zulässigen Grenzen gehalten werden. Gleichzeitig muss die Dynamik hoch genug ausgelegt werden, um eine schnelle Bereitstellung der Reserveleistung zu ermöglichen.
- Erfolgt die Anbindung des Windparks durch selbstgeführte HGÜ, sorgt die entkoppelnde Wirkung der HGÜ für ein unwirksam werden der bestehenden Mechanismen zur Bereitstellung von Reserveleistung seitens des Windparks.

1.1.2 Sub-synchrone Wechselwirkungen

Wechselwirkungen einer Windenergieanlage, die im sub-synchronen Bereich ($f < f_{\text{syn}}$ mit $f_{\text{syn}} = f_{\text{Netz}} = 50 \text{ Hz}$ bzw. 60 Hz) auftreten, sind zunehmend bedeutender in der Windenergie. Entsprechende Untersuchungen sind derzeit Gegenstand der aktuellen Forschung. Die Forderung nach diesen Untersuchungen bzw. Nachweisen ist in Vorbereitung auf die Berücksichtigung in neuen Versionen der Netzanforderungen. Während sub-synchrone Wechselwirkungen auch in Verbindung mit konventionellen Kraftwerken auftreten (siehe hierzu vertiefend [13] ab Seite 1025), sind die Ursachen in Bezug auf eine Windenergieanlage anders als bei konventionellen Kraftwerken. Bei konventionellen Kraftwerken sind sub-synchronen Wechselwirkungen in den Resonanzen des Triebstranges begründet. Abbildung 1.4 zeigt exemplarisch einen solchen Triebstrang mit typischen Parametern nach [13], Seite 1036. Ein solcher Triebstrang besteht aus mehreren Turbinenstufen, sowie dem Generator. Aufgrund der verhältnismäßig großen räumlichen Ausdehnung des Triebstranges, liegen die entsprechenden Resonanzstellen im sub-synchronen Bereich. Es kann außerdem festgehalten werden, dass die Resonanzfrequenzen über den gesamten sub-synchronen Frequenzbereich verteilt sind.

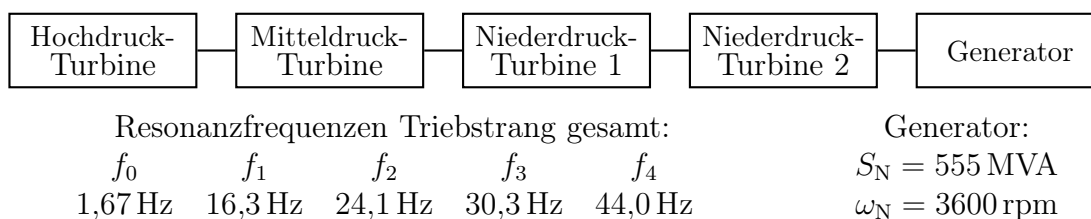


Abbildung 1.4: Schematischer Aufbau des Triebstrangs eines konventionellen Kraftwerkes mit Angabe von typischen Resonanzfrequenzen nach [13], Seite 1036

Eine Windenergieanlage weist im Vergleich zu einem konventionellen Kraftwerk einen Triebstrang mit sehr kleiner räumlicher Ausdehnung vor, wie er beispielhaft in Abbildung 1.5 aufgetragen ist.

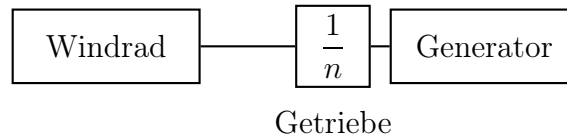


Abbildung 1.5: Prinzipieller Aufbau des Triebstrangs einer Windenergieanlage mit Getriebe

Der Generator ist unmittelbar über ein Getriebe und einer kurzen Welle mit dem Windrad verbunden. Diese Konfiguration führt dazu, dass im sub-synchronen Bereich nur eine wesentliche Resonanz des Triebstranges auftritt. Diese liegt nach [51], Seite 84, typisch im Bereich um 2 ... 3 Hz, während [94] auf Seite 491 einen Bereich von 3 ... 5 Hz angibt. Alle weiteren Resonanzstellen des Triebstranges liegen oberhalb des sub-synchronen Bereiches [95]. Neben den Triebstrang- sind darüber hinaus auch Turmeigenschwingungen im relevanten Frequenzbereich (typisch 0,25 ... 0,5 Hz, siehe [51], Seite 84) vorhanden. Bei einer Windenergieanlage kann es dennoch zu weiteren Resonanzen im sub-synchronen Bereich kommen, die sich ähnlich wie bei konventionellen Kraftwerken über den gesamten sub-synchronen Frequenzbereich erstrecken, also insbesondere im Bereich $5 \text{ Hz} \leq f < f_{\text{syn}}$ auftreten. Dies liegt in der Regelung des Triebstranges der Windenergieanlage begründet. Die Regelkreise sind üblicher Weise als Kaskadenstruktur ausgeführt und weisen daher eine von der untersten zur obersten Ebene hin ansteigende Ersatzzeitkonstante auf [11], Seite 120. Die sich entsprechend ergebenden Resonanzfrequenzen, als Kehrwert der Zeitkonstanten, liegen im sub-synchronen Bereich (siehe Abschnitt 3.6). Je mehr überlagerte Regelkreise die Anlage besitzt, desto wahrscheinlicher sind daher entsprechende Resonanzstellen, die Wechselwirkungen hervorrufen können. Dieser Zusammenhang gilt für Windenergieanlagen mit Vollumrichter, als auch für Anlagen mit Teillastumrichter, deren interne Lastflussgrößen in Abbildung 1.6 dargestellt sind.

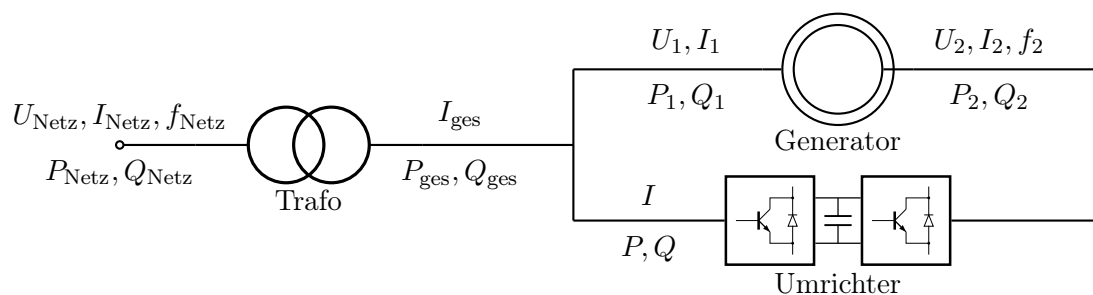


Abbildung 1.6: Beispielhafter, vereinfachter elektrischer Aufbau einer Windenergieanlage mit Teillastumrichter und eingezeichneten Lastfluss- und Netzgrößen

Die Anbindung der Windenergieanlage erfolgt über einen Transformator zur Anpassung an die Spannungsebene im Windpark. Während bei einer Anlage mit Vollumrichter der Lastfluss komplett durch den Umrichter verläuft, ist dieser bei der Anlage mit Teillastum-

richter zwischen Stator- und Rotorkreis aufgeteilt. Die in Abbildung 1.6 eingezeichneten sekundärseitigen Lastflussgrößen (Index *ges*) teilen sich demnach in Stator- (Index 1) und Umrichtergrößen (ohne Index) auf. Aus Sicht des Lastflusses besteht durch die Speisung des Rotorkreises (Index 2) mittels Umrichter, welcher wiederum an den Stator angeschlossen ist, eine Rückkopplung zwischen Rotor und Stator. Dieser Zusammenhang macht Anlagen mit Teillastumrichter besonders anfällig für sub-synchrone Wechselwirkungen. Die durch den Umrichter im Rotorkreis einzustellende Frequenz f_2 führt für sub-synchrone Netzfrequenzen f_{Netz} zu einem negativen Schlupf [13], Seite 1052. Der negative Schlupf führt dazu, dass der Realteil der Impedanz des Rotorkreises des Generators für den sub-synchronen Frequenzbereich negativ erscheint. Dies bedeutet in der Regelung eine positive Rückkopplung (normal negativ) der Regelgrößen und führt zu einer negativen Dämpfung (negativer Realteil der Impedanz) der Anlage im sub-synchronen Bereich. Das hat zur Folge, dass die Regelung des Triebstranges der Windenergieanlage im sub-synchronen Bereich $5 \text{ Hz} \leq f < f_{\text{syn}}$ angeregt werden kann.

Zusammenfassung

Für den Aspekt der Wechselwirkungen im sub-synchronen Bereich einer Windenergieanlage kann zum aktuellen Stand der Technik im Hinblick auf die Netzintegration folgendes zusammenfassend festgehalten werden:

- Windenergieanlagen mit Teillastumrichter sind im Vergleich zu Vollumrichteranlagen besonders anfällig für sub-synchronen Wechselwirkungen.
- Der Triebstrang einer Windenergieanlage hat selbst keine Resonanzstellen im sub-synchronen Frequenzbereich von $5 \text{ Hz} \leq f < f_{\text{syn}}$, die Regelung des Triebstranges der Windenergieanlage sorgt dennoch für Resonanzstellen in diesem sub-synchronen Bereich.
- Für sub-synchrone Wechselwirkungen bei Windenergieanlagen sind insbesondere überlagerte Regelkriese von Bedeutung.
- Es gibt weitere Komponenten einer Windenergieanlage wie z.B. die Turmstruktur in Verbindung mit den umlaufenden Rotorblättern, welche Eigenfrequenzen im sub-synchronen Bereich aufweisen ($f \ll 5 \text{ Hz}$).

1.1.3 Blindleistungsregelung

Das Verteilnetz in einem Windpark dient zum Transport der erzeugten Leistung. Dies ist vorrangig die aus dem Wind gewonnene Wirkleistung, aber auch Blindleistung. Die erzeugte oder verbrauchte Blindleistung der Anlagen wird entweder zur Kompensation von anderen Blindleistungsquellen oder -senken (Betriebsmittel wie Kabel und Transformatoren) und/oder zur Bereitstellung von Blindleistung am Verknüpfungspunkt eingesetzt. Der Blindleistungsumsatz in den Betriebsmitteln ist darüber hinaus ebenfalls von dem Wirkleistungsfluss abhängig [91], Seite 70. Abbildung 1.7a zeigt exemplarisch das Blindleistungsverhalten eines Kabels bei der Übertragung von reiner Wirkleistung.

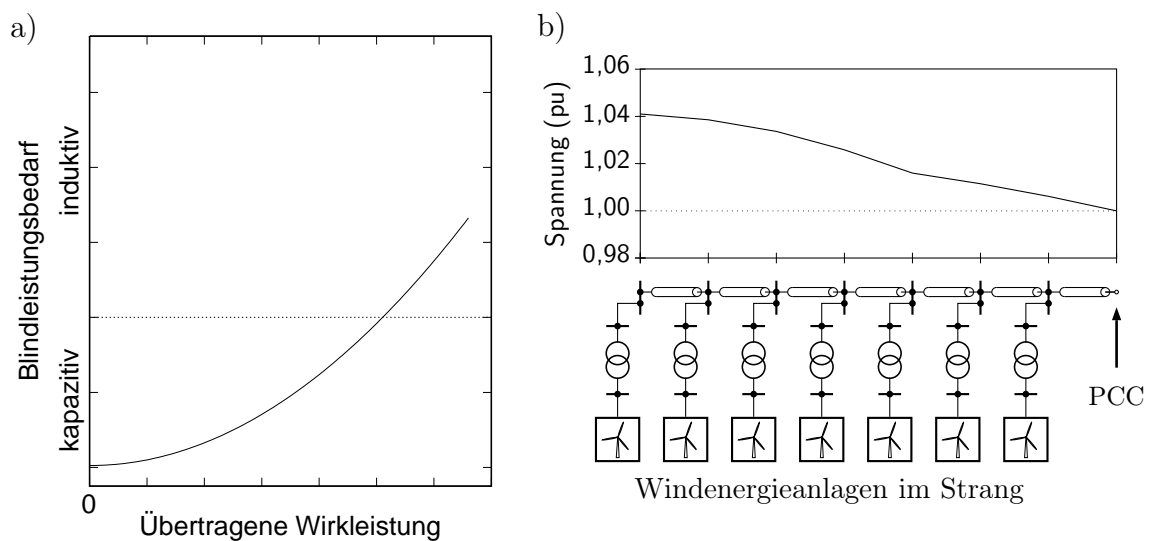


Abbildung 1.7: Vereinfachtes Beispiel für a) das Blindleistungsverhalten der Kabel im Windpark und b) den Verlauf der Spannungsamplitude in einem Strang des Windparks

Betrachtet man die Charakteristik des Blindleistungsverhaltens eines Kabels, so führt die Einspeisung von reiner Wirkleistung seitens der Anlage zunächst zu einem kapazitiven Blindleistungsbeitrag durch das Kabel. Erst wenn hohe Leistungen (ab ca. $\frac{2}{3}$ der Nennleistung des Kabels) übertragen werden verändert sich der Blindleistungsbeitrag hin zu induktivem Verhalten. Die Blindleistung des Kabels führt zu einem Anstieg der Spannungsamplitude am Ende des Strangs, in der Regel ist dort die Windenergieanlage angeschlossen. Sind mehrere Anlagen an einem Strang angeschlossen, führt jede weitere einspeisende Anlage zu einer weiter in der Amplitude ansteigenden Spannung entlang des Stranges, wie Abbildung 1.7b verdeutlicht. Es lässt sich ebenfalls erkennen, dass ab der dritten Windenergieanlage im Beispielstrang eine Querschnittsabstufung des Kabels vorgenommen wurde. Daher steigt hier der Blindleistungsbeitrag stärker als am Anfang des Stranges. Sind mehrere Windenergieanlagen zu einem Windpark zusammen geschaltet, ist die Topologie des Windparks maßgebend für den Umfang des oben beschriebenen Span-

1 Einleitung

nungsanstiegs. Die Topologie eines typischen Windparks ist strahlenförmig aufgebaut, wie es Abbildung 1.8 zeigt. Die einzelnen Stränge des Windparks beinhalten üblicher Weise 5 ... 10 Windenergieanlagen. Innerhalb eines Stranges wird eine Querschnittsabstufung des Kabels vorgenommen. Die Anbindung des Parks erfolgt über einen Transformator zur Anpassung an die übergeordnete Spannungsebene am PCC. Diese Topologie vergrößert die Problematik der ansteigenden Spannung, da viele Anlagen in einem Strang vorhanden sind. Der Summenblindstrom wird so in einem Strangabschnitt weiter erhöht und die resultierende Spannungserhöhung nimmt zu.

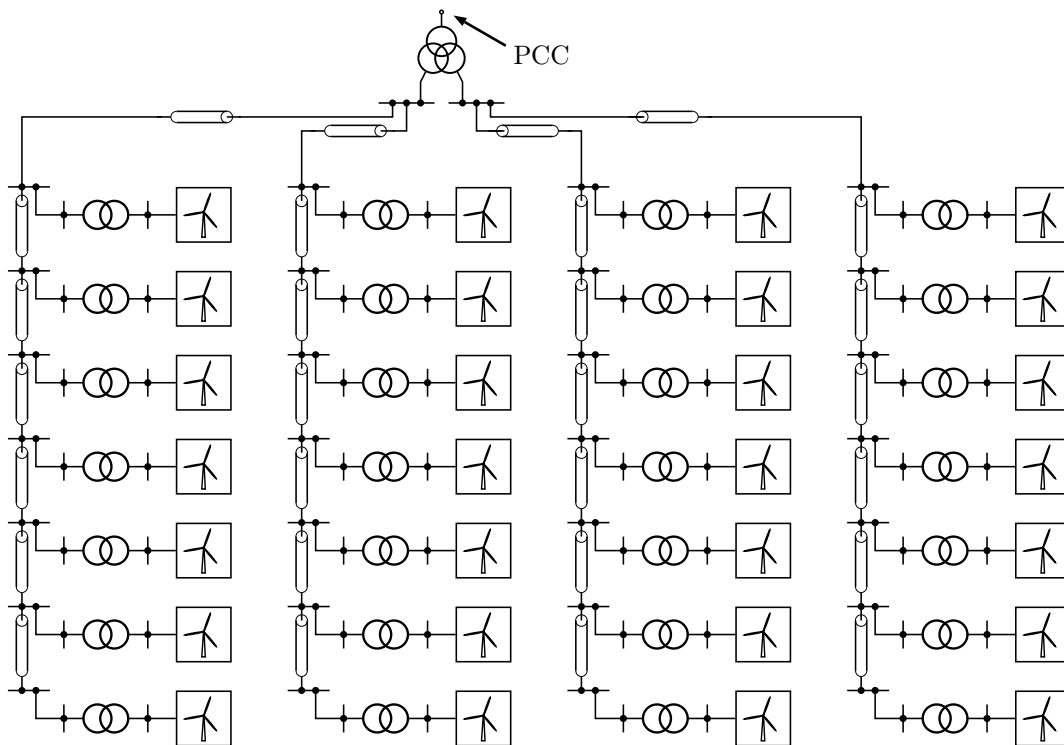


Abbildung 1.8: Typische Topologie eines Windparks, aufgebaut als Strahlennetz

Der beschriebene Wirkmechanismus führt dazu, dass die Spannungsamplitude an einzelnen Anlagen bereits im Normalbetrieb unzulässig hohe Werte erreicht und sich die Anlage vom Netz trennt. Dies geschieht ohne dass ein Netzfehler vorliegt und muss verhindert werden. Ferner muss sichergestellt werden, dass sich die Spannungsamplitude an jeder Anlage möglichst nahe am Nennpunkt befindet, damit jede Anlage ihr volles Leistungsvermögen bereit stellen kann. Dies gilt gerade auch für dynamische oder transiente Netzvorgänge, bei denen die Spannung kurzzeitig vom Nennwert abweicht und welche die Anlage durchfahren soll. Das Durchfahren dieser Netzsituationen ist nur möglich, wenn sich die Anlage vor Fehlereintritt nicht schon an der Grenze des zulässigen Betriebes befindet. Darüber hinaus sollte der Blindleistungsbeitrag unter den Anlagen eines Parks möglichst gleichmäßig sein, damit sowohl Anlagen als auch Betriebsmittel optimal ausgenutzt werden.

Zusammenfassung

Im Hinblick auf die Netzintegration von Windenergieanlagen kann zu dem Aspekt der Blindleistungsregelung innerhalb eines Windparks durch die Windenergieanlagen zum aktuellen Stand der Technik folgendes zusammenfassend festgehalten werden:

- Die für die Bereitstellung von Blindleistung am Verknüpfungspunkt des Windparks durch die Windenergieanlagen eingespeiste Blindleistung führt zusätzlich zu dem durch den Wirkleistungsfluss in den Betriebsmitteln hervorgerufenen Blindleistungsbeitrag zu einer lokalen Spannungsüberhöhung an den einzelnen Anlagen innerhalb des Windparks.
- Die Spannungsüberhöhung kann an der einzelnen Anlage unzulässig hohe Amplituden erreichen und zur Abschaltung der Anlage bereits im Normalbetrieb führen. Bedingt durch die typische Struktur eines Windparks als Strahlennetz mit langen Strängen erhöht sich die Problematik zunehmend.
- Aufgabe der Blindleistungsregelung des Windparks und der Anlagen ist es, dass die Amplitude der Spannung an den einzelnen Anlagen nahe dem Nennwert liegt und der Blindleistungsbeitrag unter den einzelnen Anlagen möglichst gleichmäßig ist, damit alle Anlagen und Betriebsmittel optimal ausgenutzt werden.

1.2 Problemstellung und Motivation

1.2.1 Reserveleistung von Windenergieanlage und Windpark

Die Integration von Windenergieanlagen in den Netzregelprozess, bei dem die Anlagen u.a. Reserveleistung bereit stellen müssen, erfolgt in Deutschland auf Basis der erweiterten Systemdienstleistungen, welche in den Netzanschlussbestimmungen [22] festgelegt sind. Dass dies mit den gängigen Systemen mit Vollumrichtern, als auch mit doppelt gespeister Asynchronmaschine (engl.: doubly fed induction generator, DFIG) möglich ist, konnte in der Vergangenheit seitens der Hersteller in verschiedenen Veröffentlichungen (z.B. [E9], [63] oder [65]) nachgewiesen werden. Es werden dabei Verfahren diskutiert, die auf grundlegend modifizierte Reglerstrukturen setzen. Dies erfordert eine abweichende Auslegung der Regler im Vergleich zu einer Anlage ohne die Möglichkeit zur Bereitstellung von Reserveleistung. Ferner muss der im Abschnitt 1.1.1 dargestellte Kompromiss (siehe auch Abschnitt 2 zur weiteren Erläuterung) bei der Wahl der Regelungsparameter berücksichtigt werden, sodass sich nur eine hinreichend gute Einstellung finden lässt. Es

wäre demnach wünschenswert, wenn man die Bereitstellung der Reserve derart als Erweiterung zu der bestehenden Regelung umsetzen könnte, sodass die bestehende Auslegung nicht beeinflusst und so der Kompromiss bei der Reglerauslegung nicht eingegangen werden muss. Erfolgt die Anbindung des Windparks durch eine selbstgeführte HGÜ, wird der Windpark in Bezug auf Frequenz und Blindleistung vom Verbundnetz entkoppelt [5], Seite 21. Dies bedeutet, dass die konventionellen Methoden zur Bereitstellung von Reserveleistung durch den Windpark nicht mehr wirksam sind. Es ist daher erforderlich, die bestehenden Konzepte an die HGÜ Anbindungsart anzupassen um, ein optimales Verhalten des Gesamtsystems zu erhalten. In der Literatur finden sich Untersuchungen zur Beteiligung eines HGÜ angebundenen Windparks an der Primärregelung. Diese betreffen jedoch netzgeführte HGÜ Systeme (z.B. [76]) oder Windparks mit mehreren HGÜ Anbindungen (multi-terminal HGÜ) z.B. in [77] oder auch [78]. In dieser Arbeit wird ein mittels einer selbstgeführten HGÜ angebundener Windpark untersucht. Eine Übersicht zu möglichen Regelungskonzepten für Windparks mit selbstgeführter HGÜ Anbindung findet sich in [81], während in [82] erweiterte Regelungsverfahren dafür diskutiert werden. Für Konzepte, die sich auf das in konventionellen Kraftwerken eingesetzt robuste Kennlinienverfahren (siehe u.a. [13], Seite 589 oder [91] ab Seite 341) stützen ist jedoch keine vergleichende Untersuchung zu finden, die erforderlich ist um Vor- und Nachteile zu erarbeiten und ein optimales Betriebsführungskonzept für Windpark und selbstgeführter HGÜ auszuwählen.

1.2.2 Sub-synchrone Wechselwirkung der Regelung

Wechselwirkungen im sub-synchronen Bereich können bei Windenergieanlagen in unterschiedlicher Form auftreten, wie in Abschnitt 1.1.2 dargestellt wurde. Da Anlagen mit Teillastumrichter besonders von dieser Problematik betroffen sind, wird für die hier durchgeführten Betrachtungen der Schwerpunkt auf Anlagen mit DFIG gelegt. Sub-synchrone Wechselwirkungen im Frequenzbereich $5 \text{ Hz} \leq f < f_{\text{syn}}$, die durch die Regelung des Triebstranges hervorgerufen werden, sind von besonderer Bedeutung, da sich die Parametrierung der Regelung kurzfristig (z.B. projektabhängig) ändern kann. Dies führt entsprechend zu einer Veränderung der Resonanzeigenschaften der Anlage im sub-synchronen Bereich. Somit nehmen sub-synchrone Wechselwirkungen der Regelung (enlg.: sub-synchronous control interaction, SSCI), im Frequenzbereich $5 \text{ Hz} \leq f < f_{\text{syn}}$, eine besondere Bedeutung bei Wechselwirkungsuntersuchungen für Windenergieanlagen ein und werden daher im Rahmen dieser Arbeit untersucht. Die überlagerten Regelkreise sind dabei von besonderer Bedeutung, wie in Abschnitt 1.1.2 gezeigt wurde. Viele aktuelle Veröffentlichungen (z.B. [7], [8] und [9]) verzichten jedoch bisher bei SSCI Untersuchungen auf die Nachbil-

derung der überlagerten Regelkreise oder verwenden stark vereinfachte Approximationen, die das Zeitverhalten dieser Regelkreise nicht berücksichtigen. Für einen sicheren Betrieb der Anlage ist es somit erforderlich, eine Aussage zu der Abhängigkeit der einzelnen Regelkreise (insbesondere der überlagerten Regelkreise) in Bezug auf SSCI zu erlangen. Diese Abhängigkeiten beziehen sich auch auf das projektabhängige Verändern der Parametrierung der Regelung in den zulässigen Grenzen.

1.2.3 Blindleistungsregelung im Windpark

Bedingt durch den Blindleistungshaushalt im Windpark und den typischen topologischen Aufbau des elektrischen Netzes eines Windparks, kann es zu lokalen Spannungsüberhöhungen an den einzelnen Anlagen bereits im Normalbetrieb kommen. Dies schränkt das Leistungsvermögen der Anlagen ein, wie in Abschnitt 1.1.3 erläutert wurde. Die Blindleistungsregelung der einzelnen Anlage sollte so gestaltet werden, dass diese Spannungsüberhöhung nicht auftritt. Zusätzlich ist die Vergleichmäßigung des Blindleistungsbeitrages der einzelnen Windenergieanlage unter allen Anlagen anzustreben, um eine optimale Ausnutzung aller Betriebsmittel zu erreichen. Bei konventionellen Netzteilnehmern wird die Spannung indirekt beeinflusst, indem die Blindleistung anhand einer Kennlinie vorgegeben und so die Spannung lokal beeinflusst wird [13] ab Seite 627. Dieses Prinzip kann auf die Windenergieanlage übertragen werden. Übliche Verfahren für Windenergieanlagen (z.B. in [92]) sehen dabei eine spannungsabhängige Vorgabe des Sollwertes für den Blindstromregelkreis vor, ähnlich wie bei der Regelung der Erregung von Synchronmaschinen. Wird der Umrichter in der Windenergieanlage aber direkt geregelt, sind keine unterlagerten Stromregelkreise vorhanden. Es ist daher zu untersuchen, ob das in [13] ab Seite 627 beschriebene Kennlinienverfahren ebenso auf eine direktgeregelt Windenergieanlage anwendbar ist. In Abgrenzung zu bereits bestehenden Umsetzungen handelt es sich also um eine direkte Spannungssteuerung für Windenergieanlagen. Um die oben genannte Eigenschaft des über alle Betriebsmittel vergleichmäßigten Blindleistungsbeitrages zu erhalten, ist auch bei diesem Verfahren ein Regler für die Blindleistung erforderlich. Dieser ist jedoch an zentraler Stelle anzuordnen, um die übergeordnete Vergleichmäßigung der Blindleistung zu ermöglichen. Die Kombination dieser beiden Implementierungen als neues Konzept muss hinsichtlich der Eignung analysiert, untersucht und bewertet werden.

1.3 Zusammenfassung der offenen Punkte

Folgende offene Punkte lassen sich aus dem aktuellen Stand der Technik ableiten und als Motivation für die Ziele und den Beitrag dieser Arbeit festhalten:

- Für die Bereitstellung von Reserveleistung durch eine Windenergieanlage unter der Maßgabe, die bestehende Auslegung der Regler nicht zu beeinflussen, ist die Implementierung eines Kennlinienverfahrens erforderlich, das bestehende Schnittstellen für die Umsetzung nutzt und somit als modulare Erweiterung der bestehenden Regelung dient.
- Die Untersuchung von sub-synchronen Wechselwirkungen der Regelkreise einer Windenergieanlage mit Frequenzbereich $5 \text{ Hz} \leq f < f_{\text{syn}}$ erfordert insbesondere die detaillierte Nachbildung der überlagerten Regelkreise der Anlage.
- Ein sicherer Anlagenbetrieb, der auch die projektabhängige Veränderung der Parametrierung der Regelung in bestimmten Grenzen zulässt, macht es erforderlich, eine Analyse der Abhängigkeit der einzelnen Regelkreise (insbesondere der überlagerten Regelkreise) in Bezug auf SSCI durchzuführen.
- Aufgrund der sich in der Praxis projektspezifisch ändernden Parametrierung der Regelkreise der Windenergieanlage ist die Auswertung der Sensitivität der einzelnen Regelkreise in Bezug auf SSCI vor dem Hintergrund der Unterteilung in grundlegenden Auslegungs- oder Projektrelevanz darzustellen.
- In der Literatur finden sich Konzepte zur Bereitstellung von Reserveleistung eines mittels selbstgeführter HGÜ angebundenen Windparks, die das in konventionellen Kraftwerken eingesetzte Kennlinienverfahren verwenden. Es ist jedoch keine vergleichende Untersuchung zu finden, die erforderlich ist um Vor- und Nachteile zu erarbeiten und ein optimales Betriebsführungskonzept für Windpark und selbstgeführter HVDC auszuwählen.
- Der Blindleistungshaushalt im mittels selbstgeführter HGÜ angebundenen Windpark soll vergleichmäßig und die lokale Spannungsamplitude an den Anlagen nahe dem Nennwert gehalten werden. Dazu wird ein neues Konzept bestehend aus der Kombination aus Spannungssteuerung ohne Stromregler in der Windenergieanlage und überlagertem, zentralisiertem, Blindleistungsregler vorgeschlagen. Die Kombination dieser beiden Implementierungen muss hinsichtlich der Eignung analysiert, untersucht und bewertet werden.

1.4 Beitrag und Aufbau der Arbeit

Reserveleistung von Windenergieanlage und Windpark

Die bisher in der Literatur (z.B. [63] oder [65]) diskutierten Verfahren zur Bereitstellung von Reserveleistung seitens der Windenergieanlagen setzen auf grundlegend modifizierte Reglerstrukturen. Dies erfordert eine abweichende Auslegung der Regler im Vergleich zu einer Anlage ohne die Möglichkeit zur Bereitstellung von Reserveleistung. Es ist ebenso denkbar, die Funktion zur Bereitstellung der Reserve als Erweiterung zu der bestehenden Regelung derart umzusetzen, dass die vorhandene Auslegung der Regelung nicht beeinflusst und so der in Abschnitt 1.1.1 beschriebene Kompromiss bei der Reglerauslegung nicht eingegangen werden muss. Ein entsprechendes Konzept wird in Abschnitt 2.3 in dieser Arbeit vorgeschlagen, analysiert und auf seine Eignung hin untersucht. Im Falle der Anbindung des Windparks durch eine selbstgeführte HGÜ, funktionieren die konventionellen Methoden zur Bereitstellung von Reserveleistung seitens des Windparks, aufgrund des entkoppelnden Effektes, nicht mehr. In der Literatur finden sich Untersuchungen zur Beteiligung eines HGÜ angebundenes Windparks an der Primärregelung, beziehen sich jedoch auf netzgeführte HGÜ Systeme (z.B. [76]) oder auf multi-terminal HGÜ Anbindungen (z.B. [77] oder [78]). Im Rahmen dieser Arbeit werden drei Konzepte zur Realisierung der Primärregelfähigkeit für einen mittels selbstgeführter HGÜ (nicht multi-terminal) angebundenes Windpark in Abschnitt 4.2.3 vergleichend untersucht. Dabei liegt der Fokus auf Konzepten, die das in konventionellen Kraftwerken eingesetzte Kennlinienverfahren (siehe [13] ab Seite 590, [93] ab Seite 413 oder [91] ab Seite 339) benutzen.

Sub-synchrone Wechselwirkung der Regelung

Kapitel 3 greift einen anderen, wichtigen, Sachverhalt auf: Wechselwirkungen der Regelkreise im sub-synchronen Bereich. Ein wesentlicher Baustein für diese Untersuchung ist die detaillierte Nachbildung der Regelkreise im Umrichter der Windenergieanlage. Bisherige Untersuchungen weisen aufgrund der Vernachlässigung oder starken Vereinfachung überlagerter Regelkreise Einschränkungen bei der Aussagekraft bezüglich sub-synchroner Wechselwirkungen auf. Das Kapitel 3 setzt an diesem Aspekt an und erweitert die bisher z.B. in [7] oder [8] vorgestellten Verfahren. Ferner wird ein modularer Ansatz zur Umsetzung verwendet, um eine einfache Anpassung der Modelle zu ermöglichen. Mit den so gewonnenen Darstellungen wird eine Stabilitätsbetrachtung durchgeführt. Ziel der Untersuchung ist dabei, eine anschauliche Darstellung für die Abhängigkeiten der Regelkreise untereinander und gegenüber dem Verbundnetz in Bezug auf sub-synchrone Wechselwirkungen zu finden.

Blindleistungsregelung im Windpark

Ein weiterer Aspekt der Netzintegration von Windenergieanlagen betrifft die automatisierte, verteilte Blindleistungsregelung der Anlagen in einem Windpark. Dazu wird ein vom lokalen Blindstrom abhängiger Sollwert, der mit einem Faktor gewichtet wird, für die Spannungsamplitude am Umrichter der Windenergieanlage vorgegeben [13] Seite 589. Bisherige Verfahren für Windenergieanlagen implementieren diese Art der Spannungssteuerung im Zusammenhang mit dem Stromregler der Anlage (siehe u.a. [92]). Im Rahmen dieser Arbeit soll davon abweichend ein Kennlinienverfahren als Spannungssteuerung ohne Stromregler in der Windenergieanlage betrachtet werden. Damit die Eigenschaft des über alle Betriebsmittel vergleichmäßigten Blindleistungsbeitrages umgesetzt werden kann, wird zusätzlich ein zentraler Regler für die Blindleistung innerhalb des Windpark eingesetzt. Abschnitt 4.3.1 beschäftigt sich daher mit der Analyse, Untersuchung und Bewertung eines neuen Verfahrens aus kombinierter lokaler Spannungssteuerung und zentralisierter Blindleistungsregelung. Die Anbindung des Windparks erfolgt dabei mittels selbstgeführter HGÜ.

1.5 Abgrenzung der Arbeit sowie Zusammenfassung der Ziele

Als Abgrenzung zu bereits existierenden wissenschaftlichen Veröffentlichungen werden drei wesentliche Schwerpunkte der Netzintegration (siehe Abschnitt 1.2) im Gesamtzusammenhang nach Abschnitt 1.1 vergleichend analysiert, untersucht und bewertet.

Zusammenfassend sind die Ziele dieser Arbeit:

- Entwicklung eines kombinierten Kennlinien- und Regler-Verfahrens zur Bereitstellung von Reserveleistung unter Nutzung bestehender Schnittstellen
- Erweiterte Modellbildung überlagerter Regelkreise der Windenergieanlage zur Untersuchung von SSCI im Frequenzbereich $5 \text{ Hz} \leq f < f_{\text{syn}}$
- Analyse der Abhängigkeiten der Regelkreise im Hinblick auf SSCI
- Auswertung der SSCI-Abhängigkeiten mit Auslegungs- und Projektbezug
- Vergleich dreier Konzepte zur Bereitstellung von Reserveleistung eines mittels selbst-geführter HGÜ angebundenen Windparks
- Erprobung eines Konzeptes zur Blindleistungsregelung zwecks optimaler Betriebsmittelausnutzung im Windpark

1.6 Eingliederung eigener Veröffentlichungen

Begleitend zur Erstellung des Inhaltes dieser Arbeit sind einige eigene Veröffentlichungen entstanden, die im Folgenden thematisch in die vorliegende Schrift eingebunden werden sollen.

Die für Abschnitt 2.1 grundlegenden Zusammenhänge in Bezug auf das Leistungsabgabeverhalten einer einzelnen Windenergieanlage wurden in der Veröffentlichung [E5] dargestellt und untersucht sowie ergänzend dazu in [E6] hinsichtlich der Strukturbelastung und Energieausbeute betrachtet. Die in Abschnitt 2.3 untersuchten Konzepte zur Bereitstellung von Reserveleistung und die darauf aufbauende erweiterte Betrachtung (Abschnitt 4.2.3) auf einen mittels selbst-geführter HGÜ angebundenen Windpark wurden in [E7] vorgestellt. Die umfangreiche Analyse möglicher sub-synchroner Wechselwirkungen der Regelkreise aus Abschnitt 3 wurde in [E8] veröffentlicht.

Zum transienten Kurzschlussverhalten einer Windenergieanlage wurden ebenfalls Untersuchungen durchgeführt. Die Ergebnisse einer Analyse des Einzelverhaltens wurden dabei in [E1] vorgestellt und in [E9] auf die Anbindung mittels selbst-geführter HGÜ erweitert. Allgemeine Betrachtungen zu den für diese Untersuchungen notwendigen Modellen finden sich in [E10].

Im Rahmen der Arbeit am Lehrstuhl wurden darüber hinaus verschiedenste Aufbauten an den Versuchständen im Labor durchgeführt, welche in [E4] dokumentiert sind. In diesem Zusammenhang sind ebenso die Vorträge [E2] und [E3] für Vortragsreihen zum aktuellen Stand der Technik und Forschung entstanden.

2 Beitrag einer Windenergieanlage zur Netzstabilität

Unter dem Aspekt der Netzstabilität versteht man allgemein die Eigenschaft eines elektrischen Energiesystems unter normalen Betriebsbedingungen stabil in seinem Arbeitspunkt zu verbleiben und im Falle von Störungen einen neuen, ebenfalls stabilen, Betriebspunkt einzunehmen [13], Seite 17. Die Netzstabilität kann auf verschiedene Art und Weisen (z.B. durch Wirkleistung oder Blindleistung) unterstützt und damit sichergestellt werden. In diesem Abschnitt wird die Unterstützung der Netzfrequenz durch Einspeisung von zusätzlicher Wirkleistung untersucht. Aufgrund der speziellen Eigenschaften einer Windenergieanlage, hier in Bezug auf das Abgabeverhalten von Wirkleistung, wird dieses zunächst in den Abschnitten 2.1 und 2.2 kurz charakterisiert und anschließend eine mögliche Umsetzung zur Unterstützung der Netzstabilität im Abschnitt 2.3 analysiert. In der Literatur werden dazu Kennlinienverfahren [57], stark modifizierte Regler im Pitchsystem [62] oder dem Umrichter [61] verwendet. Im Folgenden soll ein Zwischenweg beschrieben werden, der möglichst wenig Modifikationen an der Regelung erforderlich und im Wesentlichen Gebrauch von den bereits vorhandenen Sollwerteingängen macht. Dazu wird ein aus Kennlinien und Regler kombiniertes Verfahren vorgeschlagen und untersucht. Abschließend erfolgt eine Zusammenfassung und Bewertung der Ergebnisse der Untersuchung in Abschnitt 2.4.

2.1 Einspeiseverhalten einer einzelnen WEA

Der Wind, und damit die im Wind enthaltene Leistung, ist keine konstante, sondern eine stochastische, stark wechselnde Größe [46], Seite 512. Der Rotor einer Windenergieanlage hat in Abhängigkeit seines aerodynamischen Profils ein unterschiedliches Vermögen, diese Leistung aus dem Wind zu entnehmen. Eine entsprechende Kennlinie, beispielhaft für eine Horizontalrotoranlage mit Pitchverstellung und drei Blättern, ist in Abbildung 2.1 angegeben [51], Seite 80. Der Leistungsbeiwert c_p ist dabei in Abhängigkeit der Schnelllaufzahl λ und dem Pitchwinkel α_{Pitch} aufgetragen.

2 Beitrag einer Windenergieanlage zur Netzstabilität

Die Schnelllaufzahl λ ist nach [46], Seite 79, definiert als:

$$\lambda = \frac{\omega R_{\text{Rotor}}}{v_{\text{wind}}} \quad (2.1)$$

Die Winkelgeschwindigkeit ω kennzeichnet dabei die mechanische Drehzahl, R_{Rotor} den Radius des Rotors. v_{wind} bezeichnet die Windgeschwindigkeit. Wird die Windenergieanlage unterhalb ihrer Nennleistung bei schwachen oder mittleren Windgeschwindigkeiten betrieben (siehe auch Abbildung 3.37 für die typischen Betriebsbereiche), liegt der Leistungs-Optimierungs-Betrieb (LOB) vor. Gemäß Gleichung 2.1 ist die Winkelgeschwindigkeit ω an die Windgeschwindigkeit v_{wind} geknüpft, wenn eine bestimmte Schnelllaufzahl λ für den Rotor erreicht werden soll. Die maximale Energieausbeute (in Bezug auf das Rotorblatt) wird im Allgemeinen nur erreicht, wenn der Pitchwinkel $\alpha_{\text{Pitch}} = 0$ beträgt (herstellerabhängig). Es existiert eine Schnelllaufzahl λ_{opt} , bei der der Leistungsbeiwert c_p einen Hochpunkt erreicht. Dieser Betriebspunkt wird als Punkt maximaler Leistung (engl.: maximum power point, MPP) bezeichnet, siehe [46] ab Seite 135. Im LOB besteht daher das Ziel, die Schnelllaufzahl auf ihrem optimalen Wert λ_{opt} zu halten.

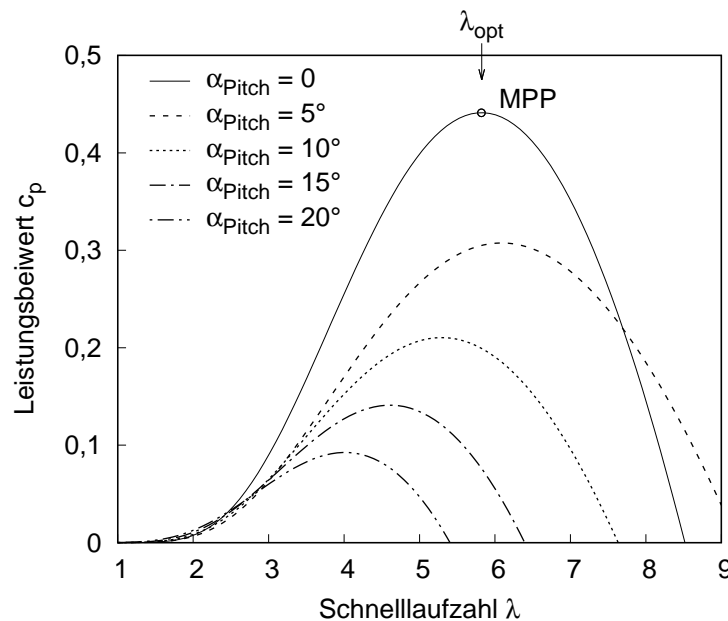


Abbildung 2.1: Leistungsbeiwert für verschiedene Pitchwinkel in Abhängigkeit der Schnelllaufzahl und Punkt der maximalen Leistung (MPP) eines Wind-Rotors

Aufgabe des Drehzahlreglers in der Regelung des Umrichters der Windenergieanlage ist es demnach, die Drehzahl dem Wind derart nachzuführen, dass stets die optimale Schnelllaufzahl λ_{opt} eingehalten wird. Für das Einregeln einer bestimmten Drehzahl ist Energie notwendig, um den Rotor zu beschleunigen oder abzubremesen. Wird die Energiebilanz zwischen Energieeintrag durch den Rotor und Energieaufwand für das Nachführen der

Drehzahl gezogen, ist die Differenz der Teil an Energie, der in das Netz eingespeist werden kann. Über die Dynamik des Drehzahlreglers läßt sich dabei beeinflussen, wie groß der Energieaufwand für das Nachführen der Drehzahl ist. Ebenso legt die Dynamik des Reglers fest, wie genau die Drehzahl nachgeführt und das Regelziel der Einhaltung der optimalen Schnelllaufzahl λ_{opt} und damit des MPP erreicht wird. Welche Auswirkungen die Wahl der Parametrierung des Drehzahlreglers hat, soll im Folgenden betrachtet werden. Dazu werden Simulationen im Zeitbereich durchgeführt. Als Grundlage für die Simulationen wird das Modell einer Windenergieanlage mit Vollumrichter (siehe Abbildung 2.4) verwendet, dessen Umsetzung in [51] ab Seite 229 beschrieben ist. Eine vereinfachte Darstellung, die nur den hier relevanten Regelkreis für die Drehzahl zeigt (sowie die Parametrierung), ist [E5] wie folgt entnommen:

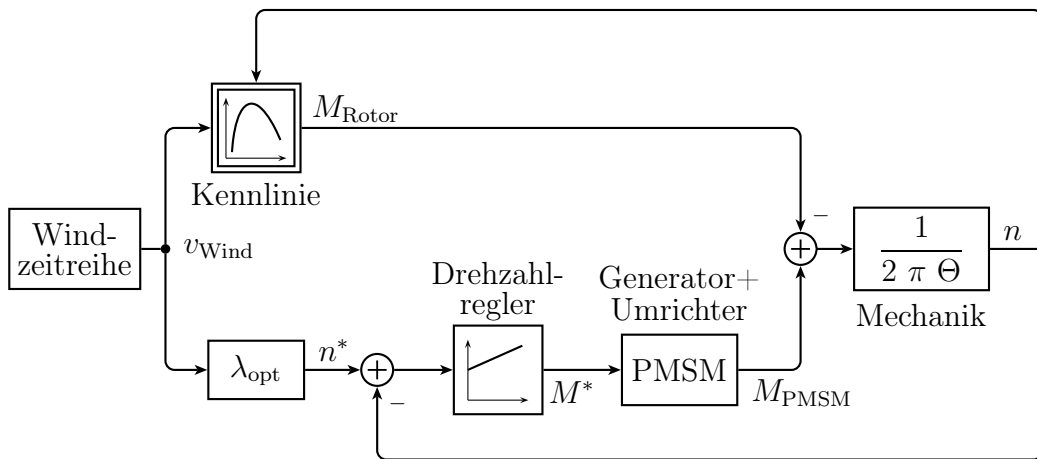


Abbildung 2.2: Vereinfachter Drehzahlregelkreis einer Windenergieanlage mit Vollumrichter

Die Wirkungskette in Abbildung 2.2 startet mit der Vorgabe einer Windzeitreihe. Diese wird zum einen auf die Kennlinie KL des Rotors (siehe [E5]) gegeben, um das antreibende Moment M_{Rotor} zu ermitteln. Zum anderen wird anhand Gleichung 2.1 die Soll-drehzahl n^* für eine optimale Schnelllaufzahl λ_{opt} für das gegebene Rotorblatt berechnet. Der Drehzahlregler (PI-Regler) gibt entsprechend der Drehzahlabweichung und seiner Zeitkonstanten T_n einen Drehmomentensollwert M^* an das Generator-Umrichter-System (PMSM), woraufhin der Generator dem antreibenden Rotor ein Moment M_{PMSM} gegenüberstellt. Dieser Zusammenhang wird durch ein Verzögerungsglied 1. Ordnung berücksichtigt und gemäß [E5] parametrisiert. Aus der Differenz der Momente ergibt sich schließlich unter Berücksichtigung der Massenträgheit Θ die Drehzahl n . Für eine Windzeitreihe, die typisch für den Betrieb bei niedrigen Windgeschwindigkeiten ist (siehe [E5]), wurden Simulationen (Umsetzung nach Abbildung 2.2) bei verschiedenen Einstellungen T_n für den Drehzahlregler durchgeführt.

2 Beitrag einer Windenergieanlage zur Netzstabilität

Die Ergebnisse sind in Abbildung 2.3 als Zeitverlauf der Leistungen aufgetragen. Abgebildet ist dabei die Leistung des Rotors P_{Rotor} unter der Annahme einer idealen Drehzahl-nachführung bei λ_{opt} sowie die sich einstellende mechanische Leistung P_{Mech} , jeweils für unterschiedliche Zeitkonstanten T_n des Drehzahlreglers. Die Leistungen können nach [46], Seite 80, wie folgt bestimmt werden:

$$P_{\text{Rotor}} = \frac{1}{2} \rho_{\text{Luft}} \pi R_{\text{Rotor}}^2 v_{\text{Wind}}^3 c_p(\alpha, \lambda) \quad (2.2)$$

$$P_{\text{Mech}} = \frac{2\pi n}{60} (M_{\text{PMSM}} - M_{\text{Rotor}}) \quad (2.3)$$

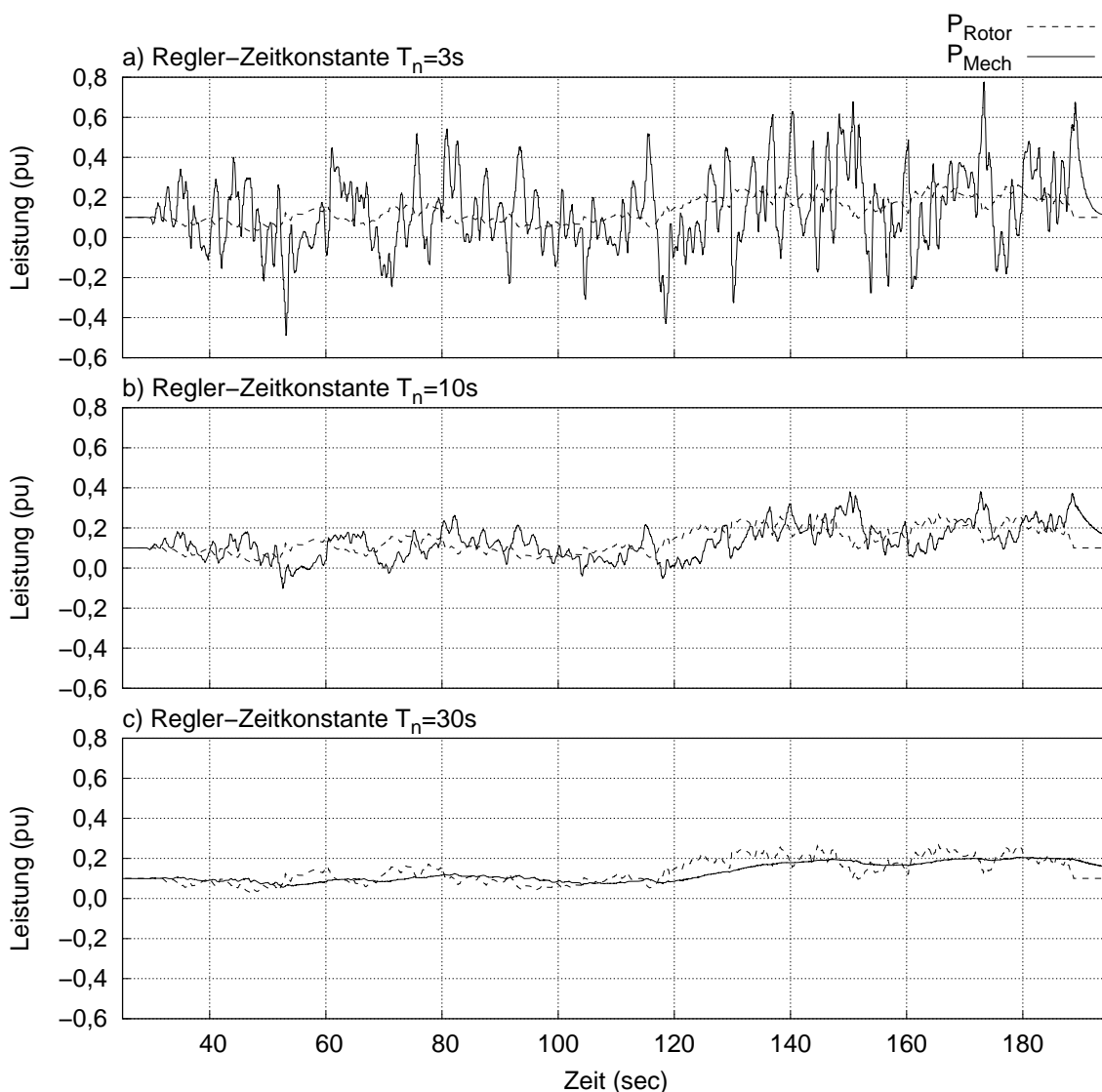


Abbildung 2.3: Zeitverlauf der Windleistung am Rotor und der mechanischen Leistung im Triebstrang der Windenergieanlage für verschiedene Werte der Zeitkonstante des Drehzahlreglers

Eine Analyse der Simulationsergebnisse in Abbildung 2.3 ergibt, dass eine schnellere Parametrierung des Drehzahlreglers (kleinere Werte für T_n) zu stärkeren Leistungsfluktuationen in P_{Mech} führt als eine Parametrierung mit großen Zeitkonstanten. Die hohe Dynamik führt zu einer genauen Nachführung der Drehzahl und damit Einhaltung der optimalen Schnelllaufzahl λ_{opt} . Allerdings nehmen auch die Fluktuationen der Leistung und damit die der aufgenommenen und wiedergewonnenen Energie deutlich zu. Somit vergrößert sich der energetische Aufwand um diese Dynamik bereitzustellen. Es liegt ein Zielkonflikt vor, der im Folgenden dargestellt und analysiert werden soll. Um die Wirksamkeit einer möglichst idealen Drehzahlachführung beurteilen und eine optimale Einstellung für den Drehzahlregler zu finden, wird im Folgenden die Energiebilanz bewertet. Dazu sind in Abbildung 2.4 Bilanzgrenzen für die Leistung des Rotors P_{Rotor} , der mechanischen Leistung an der Welle P_{Mech} und der elektrischen Leistung P_{el} eingezeichnet.

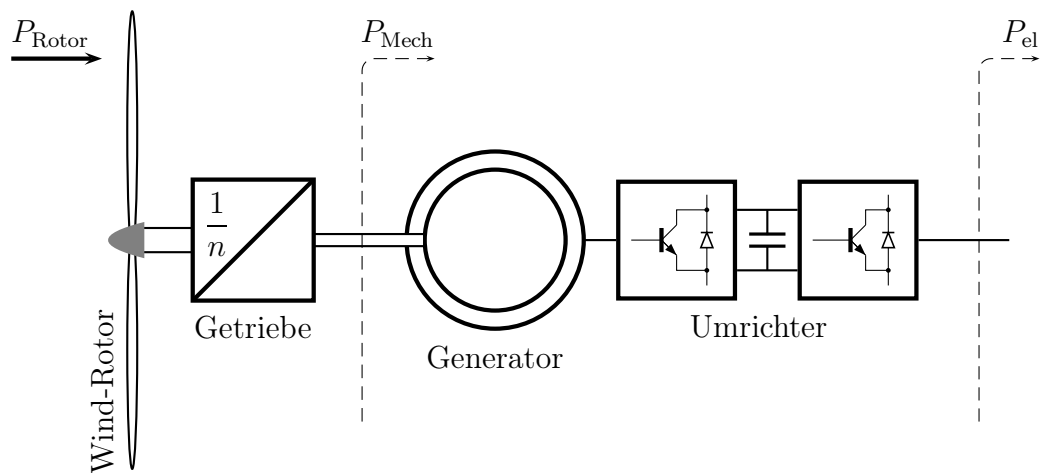


Abbildung 2.4: Definition der Bilanzgrenzen des Leistungsflusses im Triebstrang der Windenergieanlage mit Vollumrichter

Tabelle 2.1 stellt dazu den energetischen Aufwand für die Drehzahlachführung in Bezug zur ideal entnehmbaren Energie anhand der Simulationsergebnisse aus Abbildung 2.3 mit $E = \int_{t_1}^{t_2} P(t)dt$ gegenüber. Für die verwendete Windzeitreihe beträgt die im Beobachtungszeitraum (Zeitdauer der Simulation in Abbildung 2.3) vom Rotor bei ideal nachgeführter Drehzahl entnehmbare Energie $E_{\text{Rotor,ideal}} = 33,27 \text{ MWs}$. In Abhängigkeit von der Reglereinstellung T_n variiert die eingespeiste Energie E_{el} als Differenz aus Windleistung und Energieaufwand für die Drehzahlachführung. In Tabelle 2.1 ist der Energieertrag als relative Größe $E_{\text{el}}/E_{\text{Rotor,ideal}}$ aufgetragen. Er ist ein Maß für den Kompromiss zwischen möglichst exakter Drehzahlachführung und dem dafür nötigen energetischen Aufwand. Die Leistungsfluktuationen, als Maximalwert der Einhüllenden der Fluktuationen von P_{Mech} in Abbildung 2.3, sind ebenfalls in der Tabelle dargestellt.

Tabelle 2.1: Vergleich der Energieausbeute und der Leistungsfluktuationen für verschiedene Werte der Zeitkonstanten des Drehzahlreglers

Regler T_n (sec)	E_{el} (MWs)	Energieertrag (pu)	Fluktuationen (pu)
3	31,60	0,950	1,18
5	31,96	0,961	0,81
10	32,12	0,965	0,45
15	32,02	0,962	0,31
20	31,88	0,958	0,22
25	31,75	0,954	0,17
30	31,63	0,951	0,14

Eine grafische Darstellung des Energieertrages ist in der folgenden Abbildung gegeben. Außerdem sind die dynamischen Leistungsfluktuationen aus Tabelle 2.1 mit aufgetragen. Diese Leistungsfluktuationen haben zum einen einen negativen Einfluss auf den Gesamtenergieertrag, zum anderen entsprechen sie der dynamisch-mechanischen Belastung der Struktur. Dieses Kriterium ist bei der Auslegung der Anlage relevant, wenn es um die Bemessung der dynamisch zulässigen Belastung der Konstruktion geht, [46] ab Seite 172.

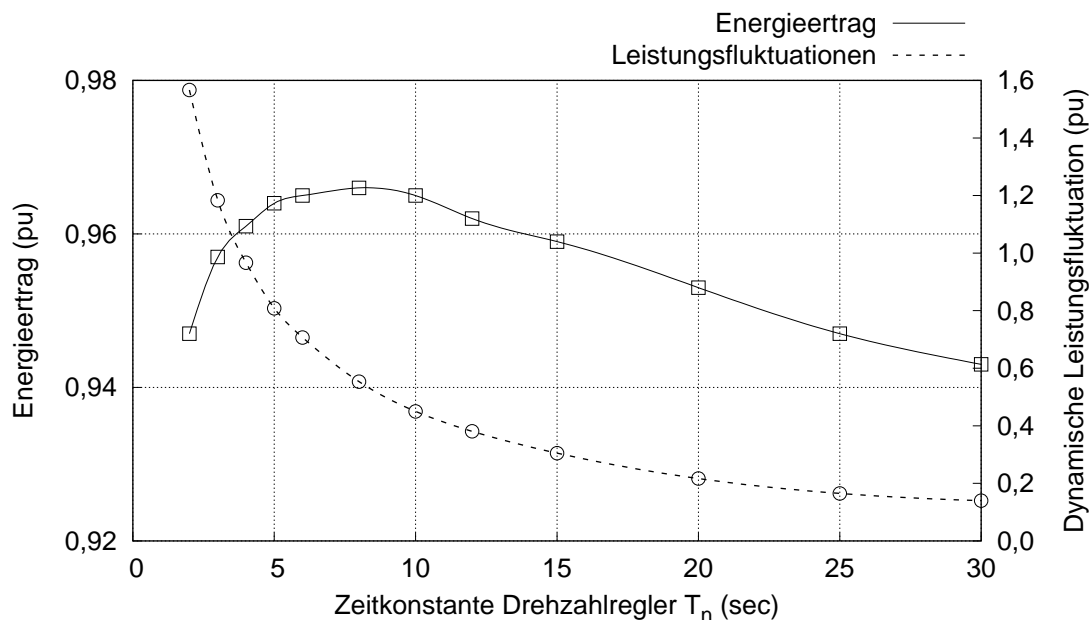


Abbildung 2.5: Darstellung der Wechselbeziehung zwischen Energieertrag und Leistungsfluktuationen in Abhängigkeit der Zeitkonstante des Drehzahlreglers

Es lässt sich in Abbildung 2.5 gut erkennen, dass eine möglichst hohe Dynamik im Drehzahlregelkreis nicht zu einem optimalen Energieertrag führt. Ebenso bedeuteten kleine Zeitkonstanten des Drehzahlregelkreises hohe dynamisch-mechanische Belastungen, die zu vermeiden sind. Es ist somit eine mittlere Dynamik zu wählen, die einen möglichst hohen Energieertrag, bei gleichzeitig noch moderaten dynamischen Belastungen für die Struktur ermöglicht.

Fazit

Für einen optimalen Energieertrag der Windenergieanlage ist eine mittlere Dynamik für den Drehzahlregler vorzusehen. Werden die dynamischen Strukturbelastungen P_{Mech} durch diese Einstellung auslegungstechnisch berücksichtigt, liegen die typischen Wirkleistungsschwankungen einer einzelnen Windenergieanlage bei bis zu $P_{\text{el}} = 0,3 P_n$. Die Schwankungen sind normalverteilt, entsprechend dem Verhalten des Windes.

2.2 Entkopplung zwischen Generator und Netz

Konventionelle Lasten bzw. Erzeuger zeigen ein frequenzabhängiges Verhalten. z.B. $P = f(f)$ oder $Q = f(U)$ [13], Seite 272. Bei einer Windenergieanlage mit Teilumrichter nach Abbildung 3.3, oder Vollumrichter gemäß Abbildung 2.4, handelt es sich um ein System das durch Umrichter gespeist wird. Sofern die Windenergieanlage innerhalb ihrer Auslegungsgrenzen betrieben wird, behält der Umrichter die vollständige Kontrolle über die Maschine und das Maschinenverhalten wird durch die Regelung vorgegeben. Dies bedeutet, dass die klassische Verkopplung zwischen Wirkleistungsabgabe und Netzfrequenz (frequenzabhängiges Verhalten) aufgehoben und im Wesentlichen durch die Regelung im Umrichter vorgegeben wird. Es wurde in [63] die Entkopplung von der Frequenz nachgewiesen, daher soll an dieser Stelle nicht weiter darauf eingegangen werden. Als Ergebnis kann festgehalten werden, dass die Leistungsabgabe durch die Regelung entsprechend vorgegeben werden muss, wenn ein entsprechender Beitrag zur Frequenz- oder Spannungsstützung geleistet werden soll.

Ziel der Untersuchung in diesem Kapitel ist es, durch die Implementierung eines kombinierten (robusten) Kennlinien- und Reglerverfahrens die Regelung im Umrichter der Windenergieanlage derart zu ertüchtigen, dass das Netz durch Einspeisung zusätzlicher Wirkleistung (vgl. Frequenzregelung in [13] ab Seite 581) unterstützt wird. Das im folgenden Text dieses Kapitels vorgestellte Konzept basiert auf der Idee, die Anlage mit gedrosselter Leistung zu fahren, um so einen relativen Betrag an Reserveleistung für die Netzstützung verwenden zu können.

2.3 Bereitstellung von Reserveleistung

Im Verbundnetz entstehen Frequenzänderungen durch ein Ungleichgewicht von Last und Einspeisung, [13] ab Seite 581. Die Erhöhung der Last führt zu einem Absinken der Frequenz. Um einen stabilen Betriebszustand sicher zu stellen, muss diesem Effekt durch die Kraftwerke (Einspeisung) entgegen gewirkt werden. Bei einer Lasterhöhung muss demzufolge die Einspeisung erhöht werden, um ein Absinken der Frequenz zu vermeiden. Diese zusätzlich eingespeiste Leistung wird als Reserveleistung bezeichnet (siehe [13], Seite 582). Das Prinzip der Bereitstellung von Reserveleistung mittels Umrichter ist seitens der Hersteller von Windenergieanlagen in der Patentliteratur dokumentiert. [85] beschreibt die generelle Frequenzregelung mittels eines selbstgeführten Umrichters, wohingegen eine mögliche Umsetzung im Bereich der Windenergie von [86] für Anlagen mit Teilumrichter und [87] bzw. [88] für Vollumrichter aufgezeigt wird. Die Unterschiede liegen in der jeweiligen Implementierung in der Regelung des Umrichters. Für die folgende Untersuchung wird ein kombiniertes Kennlinien- und Reglerverfahren vorgeschlagen, dass als Abgrenzung zu bestehenden Umsetzungen, die Regelung an bestehenden Schnittstellen erweitert, anstatt die Regelung grundlegend zu modifizieren. Das Vorhalten der Reserveleistung erfolgt bei dem hier vorgestellten Konzept durch Nichteinspeisung von Wirkleistung. Die Reserveleistung bei konventionellen Kraftwerken wird über Regelkennlinien abgerufen, deren Steigung gemäß Netzanschlussbestimmungen durch den Netzbetreiber festgelegt wird.

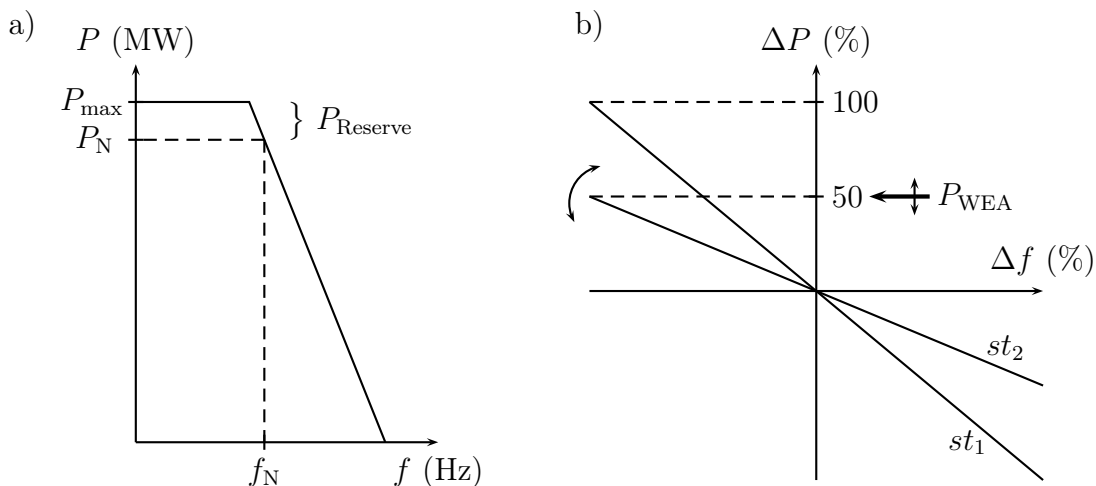


Abbildung 2.6: Primärregelung durch a) Variation der Einspeiseleistung in Abhängigkeit der Frequenz und b) Umsetzung einer Statik für konventionelle Kraftwerke st_1 und WEA st_2

Gemäß den Netzanschlussbestimmungen [22] muss die bereitgehaltene Reserve P_{Reserve} mindestens 2% der maximalen Leistung der Einspeiseeinheit betragen. Weiter ist die Frequenz-Leistungszahl V_R einstellbar für den Netzbetreiber auszuführen, sie ist nach [29], Seite 231, definiert als:

$$V_R = - \frac{\Delta P}{\Delta f} \quad (2.4)$$

Für konventionelle Kraftwerke wird anstelle der Frequenz-Leistungszahl oft eine dimensionslose Größe, die Statik st_1 , angegeben. Durch die Normierung auf die jeweilige Nennleistung sind Kraftwerke unterschiedlicher Leistung in Bezug auf ihren Anteil an der Primärregelleistung direkt vergleichbar. [29] gibt dazu auf Seite 208 an:

$$st = \frac{1}{V_R} \frac{P_N}{f_N} \quad (2.5)$$

Eine kritische Betrachtung von Formel 2.5 wirft die Frage nach der Bedeutung der Größe P_N eines Kraftwerks auf. Arbeitet ein konventionelles Kraftwerk im oberen Teillastbetrieb (z.B. bei 90% P_{max}), würde eine entsprechende Frequenzabweichung vorausgesetzt, die eingespeiste Leistung im Extremfall bis zur maximalen Leistung P_{max} des Kraftwerks gesteigert, wie Abbildung 2.6a verdeutlicht. Die Einspeisung mit maximaler Leistung erfolgt bei Windenergieanlagen jedoch nur, sofern die Windverhältnisse mindestens bei Nennwindgeschwindigkeit liegen. Liegt hingegen eine Schwachwindperiode vor, so kann entsprechend der reduzierten Windleistung keine Einspeisung mit maximaler Leistung erfolgen. Die Frequenz-Leistungszahl kann umgesetzt werden, indem die Windenergieanlage mit einer reduzierten Leistungsausbeute $P_{\text{WEA}} = P_{\text{WEA,akt}} - P_{\text{Reserve}}$ betrieben und somit die Reserveleistung vorgehalten wird. Im Bedarfsfall kann dynamisch die Leistung auf die aktuell maximal dem Wind entnehmbare Leistung gesteigert werden, jedoch nicht zwangsläufig auf die Nennleistung. Bei einem konventionellen Kraftwerk, das mit Nennleistung betrieben wird, kann die Leistung noch auf die maximale Leistung gesteigert werden. Die absolute Reserve entspricht in diesem Fall der minimal vorzuhaltenden Leistung gemäß den Netzanschlussbestimmungen [22].

Überträgt man diesen Fall auf das Verhalten einer Windenergieanlage, so müsste die Statik auf die momentane Maximalleistung $P_{\text{WEA,akt}}$ normiert werden. Dies ergibt eine je nach Windsituation variierende Statik st_2 (siehe Abbildung 2.6). Eine Normierung auf die Nennleistung der Windenergieanlage würde eine falsche Gewichtung ihres Anteils an der Primärregelung bedeuten, da die Nennleistung unter Umständen gar nicht abrufbar ist. Für den sicheren Netzbetrieb muss die Bereitstellung der Primärregelleistung zuverlässig gewährleistet werden. Eine variierende Statik ließe sich nur durch andere Einspeiseein-

2 Beitrag einer Windenergieanlage zur Netzstabilität

heiten kompensieren, welche die fehlende absolute Leistungsdifferenz ausgleichen. Für die Netzplanung bedeutet dies, dass durch Vorhersagen die Leistung eines Windparks gut abgeschätzt und ggf. mit $P_{\text{Park}} < P_{\text{Park,N}}$ berücksichtigt werden muss. Kurzzeitige Situationen mit niedrigen Windgeschwindigkeiten sowie geplante Fälle, bei denen weniger als Nennleistung eingespeist werden kann, erfordern die Leistungsbereitstellung durch andere Kraftwerke (z.B. Reservekraftwerke oder separate Windenergieanlagen). Im schlechtesten Fall (Windflaute oder Sturmabschaltung) bedeutet dies, dass die Nennleistung des Windparks im Verbundnetz noch einmal vorgehalten werden muss. Durch den Einsatz von Energiespeichern kann theoretisch die erforderliche Leistungsdifferenz auch ohne den Einsatz konventioneller Kraftwerke erbracht werden. Diese Betrachtungen finden sich unter anderem in den Veröffentlichungen [58], [59] und [60].

2.3.1 Umsetzung bei starken Windverhältnissen

Nennwindverhältnisse ermöglichen die Bereitstellung einer Einspeiseleistung im Bereich $P_{\min} \leq P \leq P_{\max}$, ähnlich konventioneller Kraftwerke. Bei Windverhältnissen, oberhalb der Nennwindgeschwindigkeit, arbeitet die WEA im Leistungsbegrenzungsbereich (LBB, siehe Abbildung 3.37 zu den Betriebsbereichen). Regelziel ist die Einspeisung einer konstanten Wirkleistung trotz (stark) schwankender Windleistung. Der Umrichter übernimmt die Regelung der Abgabeleistung bzw. des Drehmomentes des Generators (siehe Abschnitt 3.7 zur Erläuterung der Regelkreise), während durch die Pitchverstellung (eine detaillierte Erläuterung findet sich in Anhang 8.7) die Drehzahl auf ihrem Nennwert gehalten wird. Weiterführende Details finden sich auch in [51] ab Seite 135. Bedingt durch die hohe Dynamik der Windleistungsschwankungen ist eine hohe Dynamik in der Regelung erforderlich. Mit Rücksicht auf die mechanische Beanspruchung wird dem Pitch-Drehzahlregler ein relativ großes Toleranzband (typ. $\pm 200 \dots 400 \text{ 1/min}$) für dynamische Drehzahlabweichungen zugebilligt. Der Leistungs- oder Momenten-Regelkreis im Umrichter besitzt, im Vergleich zum Pitchregler [51], Seite 217 und 219, eine um circa den Faktor 10 kleinere Ersatzzeitkonstante. Daher kann dieser im Verhältnis dynamischer arbeiten (Ausgleich der Leistungsschwankungen) und eine kurzzeitig nahezu konstante und langsam variierende Einspeiseleistung des Generators realisieren. Das Vorhalten sowie das Bereitstellen von Reserveleistung kann über eine erweiterte Sollwertvorgabe für die Leistung der Windenergieanlage mit Hilfe einer Kennlinie gemäß vorgegebener Frequenz-Leistungszahl V_R umgesetzt werden:

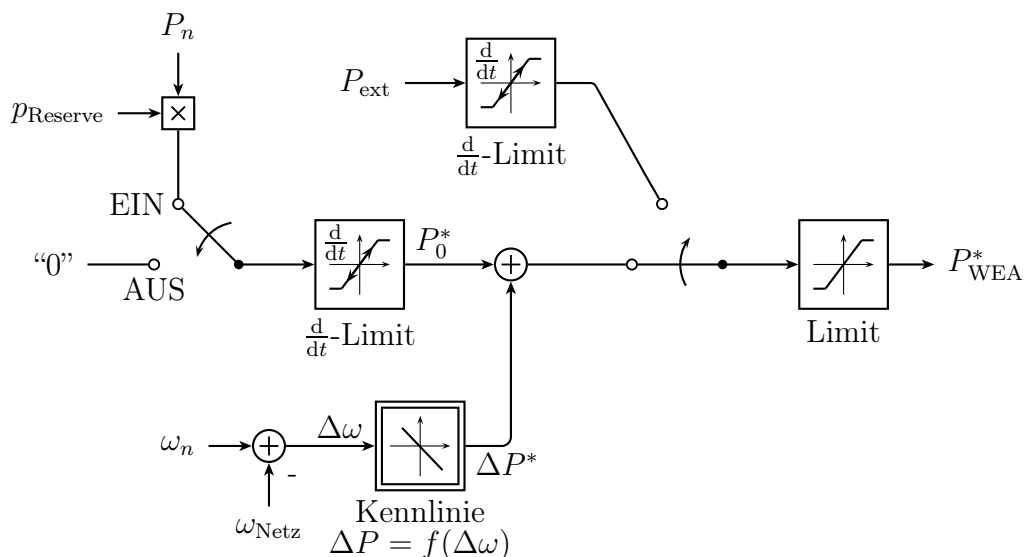


Abbildung 2.7: Blockschaltbild zur Sollwertvorgabe für den Leistungsregler im LBB

2 Beitrag einer Windenergieanlage zur Netzstabilität

Die Basis-Einspeiseleistung P_0^* für die Windenergieanlage wird durch Bewertung der Nennleistung mit einem Faktor p_{Reserve} (Wertebereich $0 \dots 1$) berechnet. Dieser wird entsprechend der vorzuhaltenden (relativen) Reserveleistung gewählt. Die Basisleistung wird mit einer Differenzleistung ΔP^* aus der Kennlinie für die Reserveleistung (siehe Abbildung 2.6a) überlagert. Diese Kennlinie wird entsprechend der vom Netzbetreiber vorgegebenen Frequenz-Leistungszahl V_R bestimmt. Somit wird in Abhängigkeit der Netzfrequenz mehr oder weniger Differenzleistung ΔP^* abgerufen. Basierend auf den Standardvorgaben nach den Netzanschlussrichtlinien [21] steht weiterhin alternativ ein externer Sollwerteingang P_{ext} zur Verfügung.

Das nach Abbildung 2.7 vorgeschlagene Verfahren soll im Folgenden auf seine Wirksamkeit durch Simulation im Zeitbereich überprüft werden. Dazu wird das Modell einer DFIG Windenergieanlage gemäß Abschnitt 3.4 zu Grunde gelegt und mit Sollwerten, die durch die Regelungsstruktur in Abbildung 2.7 vorgegeben werden, beaufschlagt. Zur Implementierung der Regelkreise sei auch auf [51], Seite 219 verwiesen. Abbildung 2.8 zeigt ein Beispiel für das Vorhalten und die Bereitstellung von Reserveleistung bei hohen Windgeschwindigkeiten (Abbildung 2.8a). Aufgrund der starken Fluktuationen im Wind, sind die abgebildeten Größen auch quasi-stationär mit Schwankungen überlagert. Im vorliegenden Fall wurde die Bereitstellung einer Reserveleistung von $5\% P_{\text{max}}$ simuliert, d.h. $p_{\text{Reserve}} = 0,95$ (siehe Abbildung 2.8b). Zum Zeitpunkt $t=220\text{s}$ wird ein sprunghafter Frequenzeinbruch um 1 Hz im Versorgungsnetz angenommen um die maximale Dynamik beurteilen zu können. Dieser führt entsprechend der Kennlinie ($st=5\%$) zur Mobilisierung der gesamten zur Verfügung stehenden Reserveleistung, was dem zuvor erwähnten schlechtesten Fall entspricht. Bedingt durch die hohe Dynamik des Leistungsreglers wird die Einspeiseleistung mit Eintritt des Frequenzereignisses unmittelbar auf den maximalen Wert gesteigert. Entsprechend der Steigerung der umgesetzten elektrischen Leistung (\sim Bremsmoment) tritt an der Generatorwelle eine Erhöhung des Wellemomentes mit ähnlicher Dynamik auf (Abbildung 2.8e). Für die Betrachtung im Zusammenhang mit der Bereitstellung von Primärregelleistung durch eine Windenergieanlage kann gemäß Abbildung 2.8b von einer Ersatzzeitkonstanten im LBB von $T_{\text{ers,LBB}}=1\text{ s}$ ausgegangen werden. Die Drehzahl in Abbildung 2.8c kann durch den Pitchregler während des gesamten Vorganges in einem ähnlichen Toleranzband wie vor der Bereitstellung der Reserve gehalten werden. Wie die Simulationsergebnisse in Abbildung 2.8 zeigen, können mit einer Umsetzung der Regelung nach Abbildung 2.7 die Anforderungen der Netzanschlussbestimmungen hinsichtlich der Bereitstellung von Reserveleistung im Nennbetrieb gut erfüllt werden.

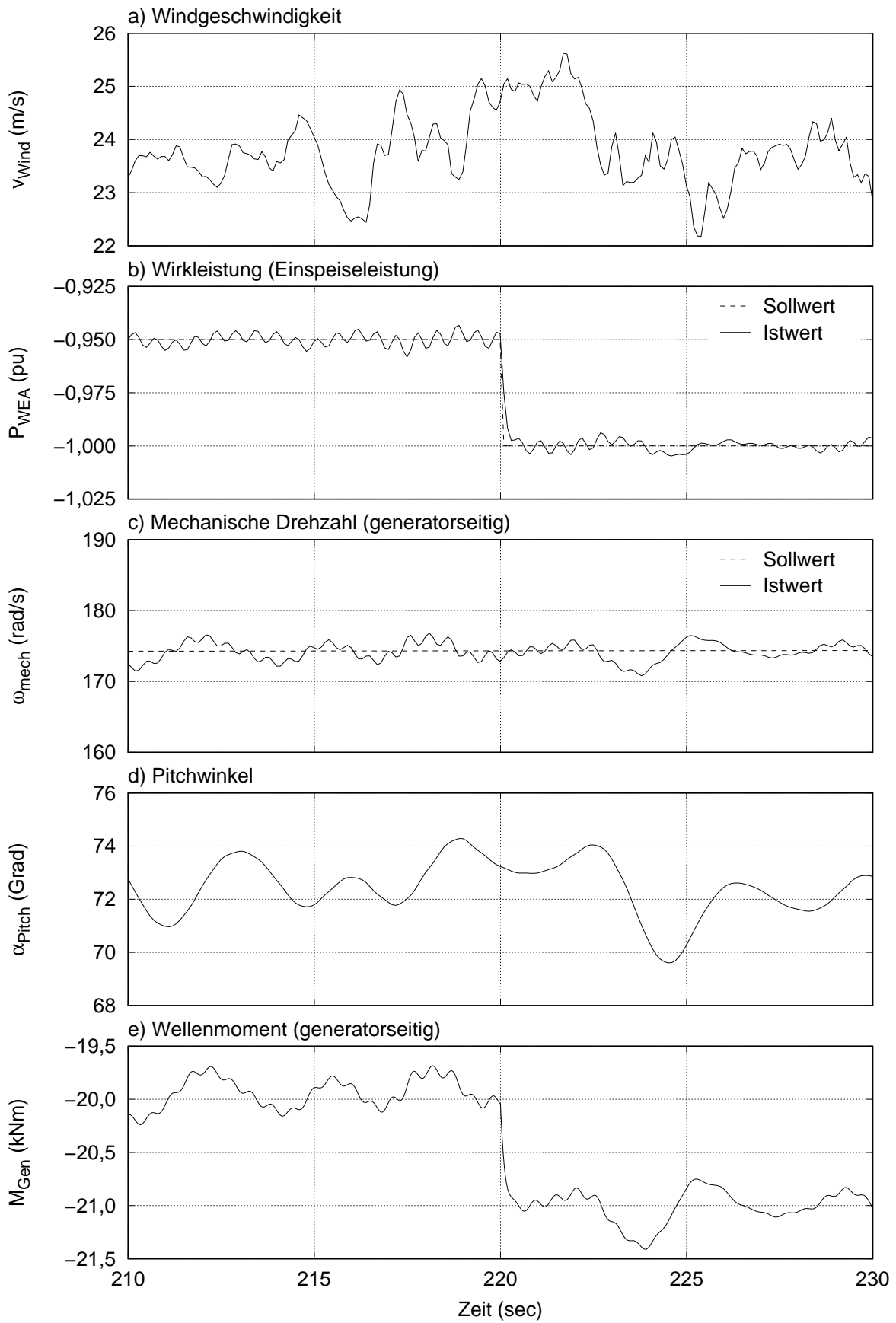


Abbildung 2.8: Zeitverläufe der Leistung und anderer Kenngrößen bei der Bereitstellung von Reserveleistung im Nennbetrieb der Windenergieanlage

2.3.2 Umsetzung bei mäßigen Windverhältnissen

Das Vorhalten von Reserveleistung bei niedrigen Windgeschwindigkeiten ist nur mit Einschränkungen möglich. Abbildung 2.9b verdeutlicht, dass in Abhängigkeit von der vorzuhaltenden Reserve eine höhere Mindestwindgeschwindigkeit als ohne diese Reserve erforderlich ist. Im vorliegenden Fall verschiebt sich beispielsweise die Mindestwindgeschwindigkeit von 3 m/s bei 2 % Reserve auf 5,3 m/s für die Vorhaltung von 10 % Reserveleistung.

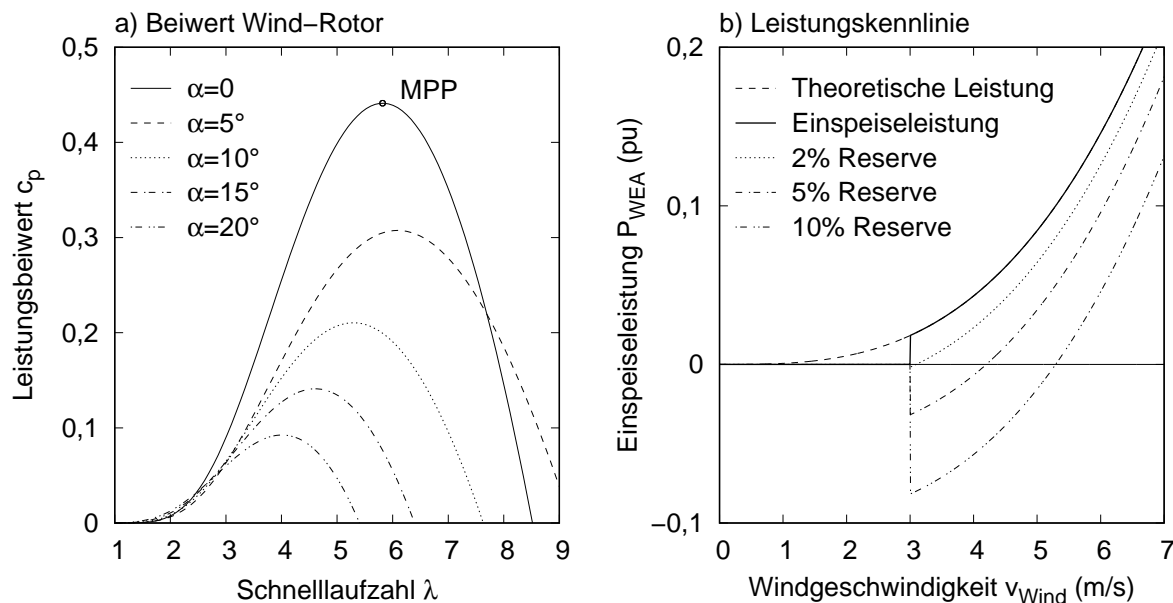


Abbildung 2.9: a) Kennlinie des Wind-Rotors für verschiedene Pitchwinkel in Abhängigkeit der Schnelllaufzahl und b) daraus abgeleitete Kennlinie bei dem Vorhalten von Reserveleistung

Reserveleistung wird bei dem hier vorgeschlagenen Konzept durch Nichteinspeisung von verfügbarer Wirkleistung vorgehalten. In der Praxis bedeutet dies, dass der Wirkungsgrad der Anlage künstlich herabgesetzt wird und somit weniger Wirkleistung eingespeist wird, als es die aktuelle Windsituation zulassen würde. Abbildung 2.9a und die Parametrierung des Rotors wurde [51] auf Seite 80 entnommen. Die sich in Abbildung 2.9b ergebenden Leistungskennlinien werden anhand von Gleichung 2.2 bestimmt. Bei drehzahlvariablen bzw. pitchgeregelten Windenergieanlagen kann der als Leistungsbeiwert bezeichnete Faktor $c_p(\lambda, \alpha)$ genutzt werden, um gezielt Einfluss auf die Leistung des Wind-Rotors nehmen zu können. Dabei stehen grundsätzlich beide Abhängigkeiten (λ und α) zur Verfügung und sollen im Folgenden auf ihre Einsatzmöglichkeiten bei dem hier vorgestellten Verfahren hin untersucht werden. Abbildung 2.9a zeigt den Leistungsbeiwert des Wind-Rotors der untersuchten Windenergieanlage, welcher auch als Entnahmegrad der Leistung des verwendeten Blattes gedeutet werden kann.

Verfahren mit konstanter Schnelllaufzahl

Ausgehend vom normalen Betrieb im Leistungs-Optimierungs-Bereich (LOB), bei niedrigen bis mittleren Windgeschwindigkeiten (Betriebsbereiche siehe Abbildung 3.37 auf Seite 104), wird zur Reduzierung der Einspeiseleistung der Punkt der maximalen Leistungsausbeute (MPP, Abbildung 2.9a) verlassen. Das erste hier vorgeschlagene Verfahren besteht darin, den Pitchwinkel α zur Reduzierung des Beiwertes c_p zu nutzen. Die Schnelllaufzahl λ wird bei diesem Verfahren auf ihrem optimalen Wert konstant gehalten. Im LOB ist dem Pitchantrieb ein Leistungsregelkreis überlagert. Die Implementierung dieses Regelkreises ist im Anhang 8.7 beschrieben und wird erweitert, um eine konstante Reserve in der Einspeiseleistung vorzuhalten. Aufgrund des hochgradig nichtlinearen Charakters der Kennlinie des Leistungsbeiwertes einer Windenergieanlage (siehe Abbildung 2.9a) wird für einen zuverlässigen und stabilen Betrieb im Folgenden ein aus Kennlinien und Regler kombiniertes Verfahren entwickelt. Der Leistungsregelkreis des Pitchsystems wird dafür wie folgt modifiziert:

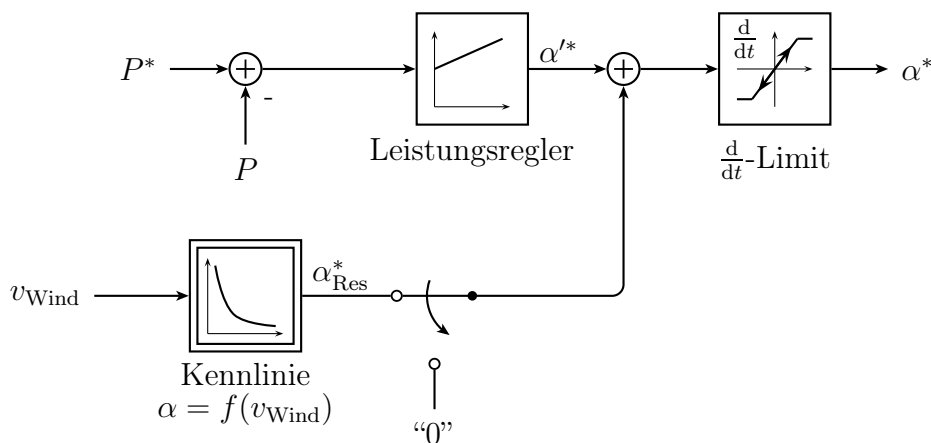


Abbildung 2.10: Blockschaltbild zur Vorhaltung von Reserveleistung durch Pitchverstellung bei mäßigen Windverhältnissen; Verfahren mit konstanter Schnelllaufzahl

Dem Ausgang α'^* des Leistungsreglers (PI-Regler) wird ein Differenzwinkel α_{Res}^* aufgeschaltet, um die Reserve vorzuhalten. Wird die Reserveleistung abgerufen, so wird zugunsten einer schnellen Bereitstellung der Reserve die Winkeldifferenz abgeschaltet. Der Differenzwinkel wird aus einer Kennlinie ($\alpha = f(v_{\text{Wind}})$, Abbildung 2.11c), entsprechend der aktuellen Windgeschwindigkeit, abgeleitet. Zur Berechnung der erforderlichen Kennlinie muss zunächst der Leistungsbeiwert in Abhängigkeit von der vorzuhaltenden Reserve bestimmt werden. Dazu wird Gleichung 2.2 umgeformt und als Faktor der relativen Reserve verwendet:

$$c_p(v_{\text{Wind}}) = \frac{2}{\rho_{\text{Luft}} \pi R_{\text{Rotor}}^2 v_{\text{Wind}}^3} \Delta P_{\text{Reserve}} \quad (2.6)$$

2 Beitrag einer Windenergieanlage zur Netzstabilität

Abbildung 2.11a zeigt ein entsprechendes Kennlinienfeld. Die Schnelllaufzahl λ wird bei diesem Verfahren über den Drehzahlregler, der im Umrichtersystem des Generators realisiert ist (siehe Abbildung 3.15), auf dem optimalen Wert λ_{opt} gehalten. Unter Beachtung der für diesen Betriebspunkt bereitstehenden Stellreserve des Pitchantriebs nach Abbildung 2.11b kann die Kennlinie für den Pitchwinkel zum Vorhalten einer konstanten Reserveleistung Abbildung 2.11c entnommen werden. Aus dieser Kennlinie kann abgelesen werden, dass Windgeschwindigkeitsänderungen von 1 m/s zu Abweichungen im Pitchwinkel von 3° bis 5° entsprechend der vorzuhaltenden Reserve führen. Mit einer typischen Verstellgeschwindigkeit von bis zu $8^\circ/\text{s}$ (siehe [15]) kann diese Anforderung vom Pitchsys-

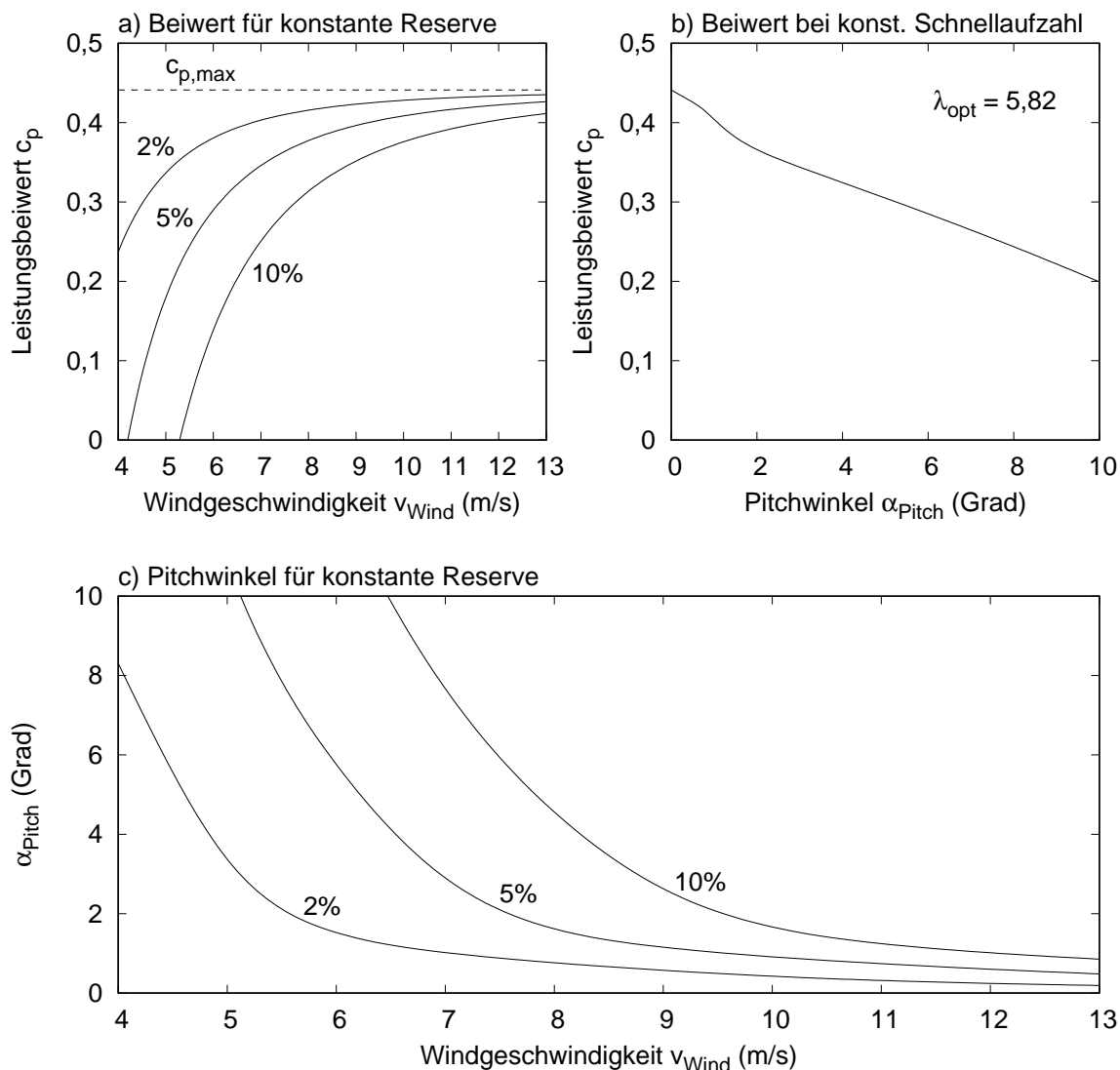


Abbildung 2.11: Ableitung der Kennlinie für das Konzept mit konstanter Schnelllaufzahl durch a) Berechnung der Kennlinie des Leistungsbeiwertes für die gewünschte Reserve, b) Bestimmung des notwendigen Pitchwinkels in Abhängigkeit des Leistungsbeiwertes bei konstanter Schnelllaufzahl und c) Ermittlung der gesuchten Kennlinie als Abhängigkeit des Pitchwinkels bei vorgegebener Reserve von der Windgeschwindigkeit

tem mit guter Dynamik umgesetzt werden. Das Verfahren wird im Folgenden durch eine Simulation im Zeitbereich überprüft. Verwendet wird dazu das in Abschnitt 3.4 vorgestellte Modell einer DFIG Windenergieanlage, das um die Implementierung des Pitchreglers im Anhang 8.7 erweitert, welcher nach Abbildung 2.10 modifiziert wurde. Die Ergebnisse sind in Abbildung 2.12 dargestellt. Wie im Fall des LBB wird bei $t=220$ s die Leistungsreduzierung aufgehoben, um den Übergang vom Vorhalten der Reserveleistung zur Bereitstellung dieser aufzuzeigen. Um die Reserveleistung schnellstmöglich bereitzustellen, wird der Pitchwinkel α_{Pitch} so schnell wie möglich auf Null reduziert (siehe Abbildung 2.12d). Im vorliegenden Fall kann bis zu dem Zeitpunkt $t=220$ s in Abbildung 2.12b beobachtet werden, wie das vorgestellte Konzept die Reserve anhand der Verstellung des Pitchwinkels (Abbildung 2.12d) vorhält. Ab $t=220$ s wird der Pitchwinkel auf Null reduziert, um die Reserve abzurufen. Dies führt zu einer Erhöhung der abgegebenen Leistung (Abbildung 2.12b), welche (nach Abklingen des Übergangszustandes) der vollen Leistung ohne Reserve entspricht. In Bezug auf Drehzahl (Abbildung 2.12c) und Drehmoment (Abbildung 2.12e) sind weder bei Vorhaltung noch bei der Bereitstellung der Reserve wesentliche dynamische Mehrbelastungen durch das vorgeschlagene Verfahren im Vergleich zum Normalbetrieb ohne Reserve erkennbar. Die dynamischen Ausgleichsvorgänge sind bei $t=240$ s abgeklungen. Wird die dynamisch geringfügig abweichende Einspeiseleistung vernachlässigt, so kann der Vorgang bereits bei $t=223$ s als abgeschlossen betrachtet werden. Für die Umsetzung in Bezug auf Systemdienstleistungen, im Sinne einer quasi-stationären Leistungsbetrachtung, kann somit eine Ersatzzeitkonstante des Pitchregelkreises von $T_{\text{ers,Pitch}}=3$ s angenommen werden.

Anmerkung: Es sei an dieser Stelle noch darauf hingewiesen, dass bei einer Windenergieanlage mit konventioneller Pitchregelung der Pitchantrieb im LOB nicht in Betrieb ist ($\alpha_{\text{Pitch}} = 0$). Aufgrund der Tatsache, dass der Wind Weibull-verteilt ist, liegt ein Betrieb im LOB zu ca. 70 % der Betriebsdauer der Windenergieanlage vor. Wird der Pitchantrieb zur aktiven Pitchverstellung im LOB verwendet, kommt es zu einer schnellen Abnutzung des Pitchantriebssystems. Es muss durch separate Studien analysiert werden, welche Wechselbeanspruchungen auftreten (bzw. zulässig sind) und die Auslegung des Pitchsystems entsprechend angepasst werden. Für weiterführende Literatur zu diesem Aspekt wird auf [69] verwiesen.

2 Beitrag einer Windenergieanlage zur Netzstabilität

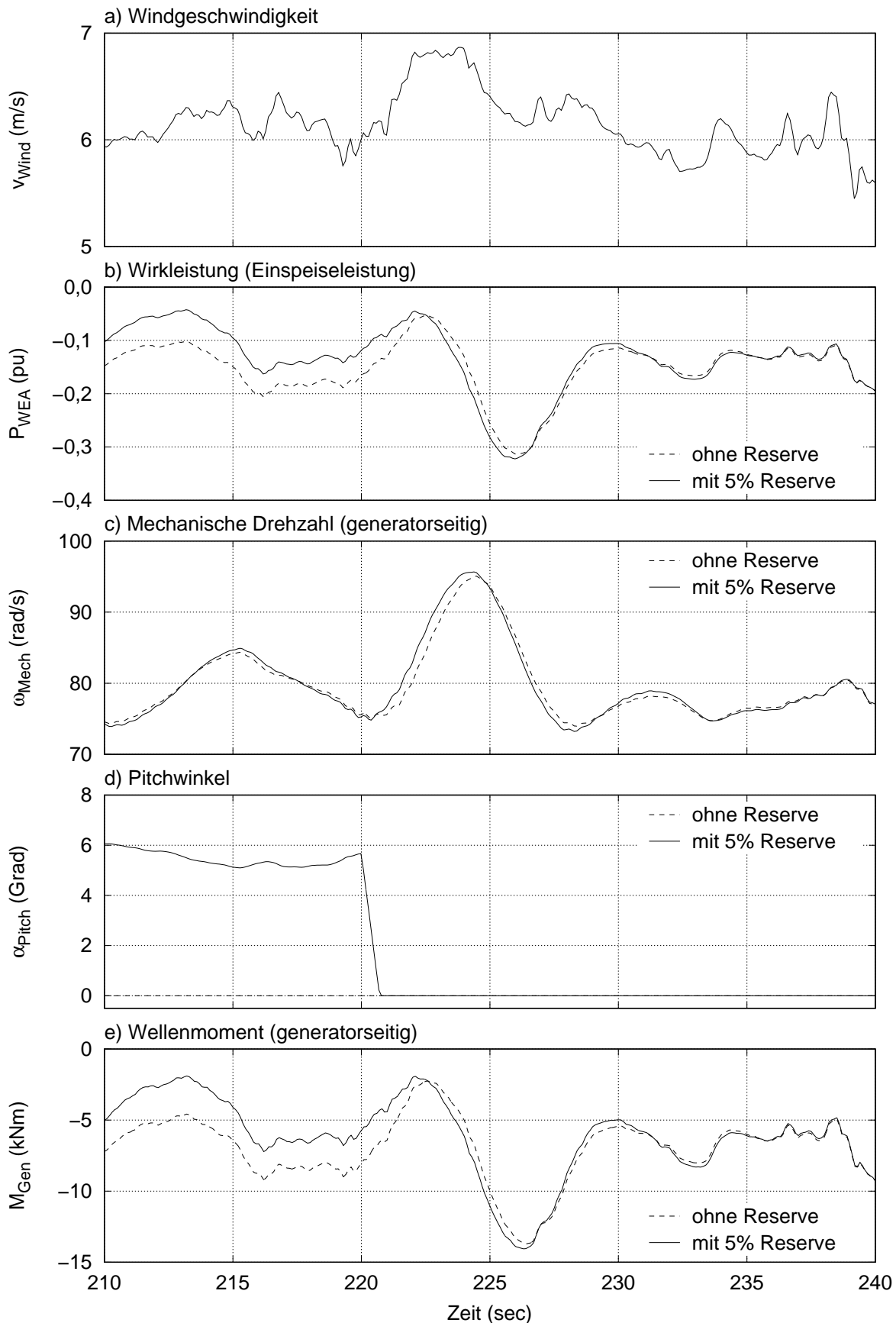


Abbildung 2.12: Zeitverläufe der Leistung und anderer Kenngrößen bei der Bereitstellung von Reserveleistung durch Pitchverstellung bei mäßigen Windverhältnissen

Verfahren mit konstantem Pitchwinkel

Als zweite mögliche Umsetzung kann die Schnelllaufzahl von ihrem optimalen Wert verschoben werden, um eine Reduzierung des Leistungsbeiwertes zu erzielen. Im LOB erfolgt die Regelung auf eine optimale Schnelllaufzahl durch den Drehzahlregler ($\lambda = \omega R v_{\text{Wind}}^{-1}$), welcher im Umrichtersystem des Generators (siehe Abbildung 3.15) realisiert ist und über eine hohe Dynamik verfügt. Dieser Regler kann benutzt werden, um indirekt eine konstante Differenzleistung einzuregulieren. Die dazu erforderliche Kennlinie zeigt Abbildung 2.13c. Zur Berechnung dieser Kennlinie wird analog zum ersten Verfahren mittels Gleichung 2.6 der erforderliche Leistungsbeiwert bestimmt.

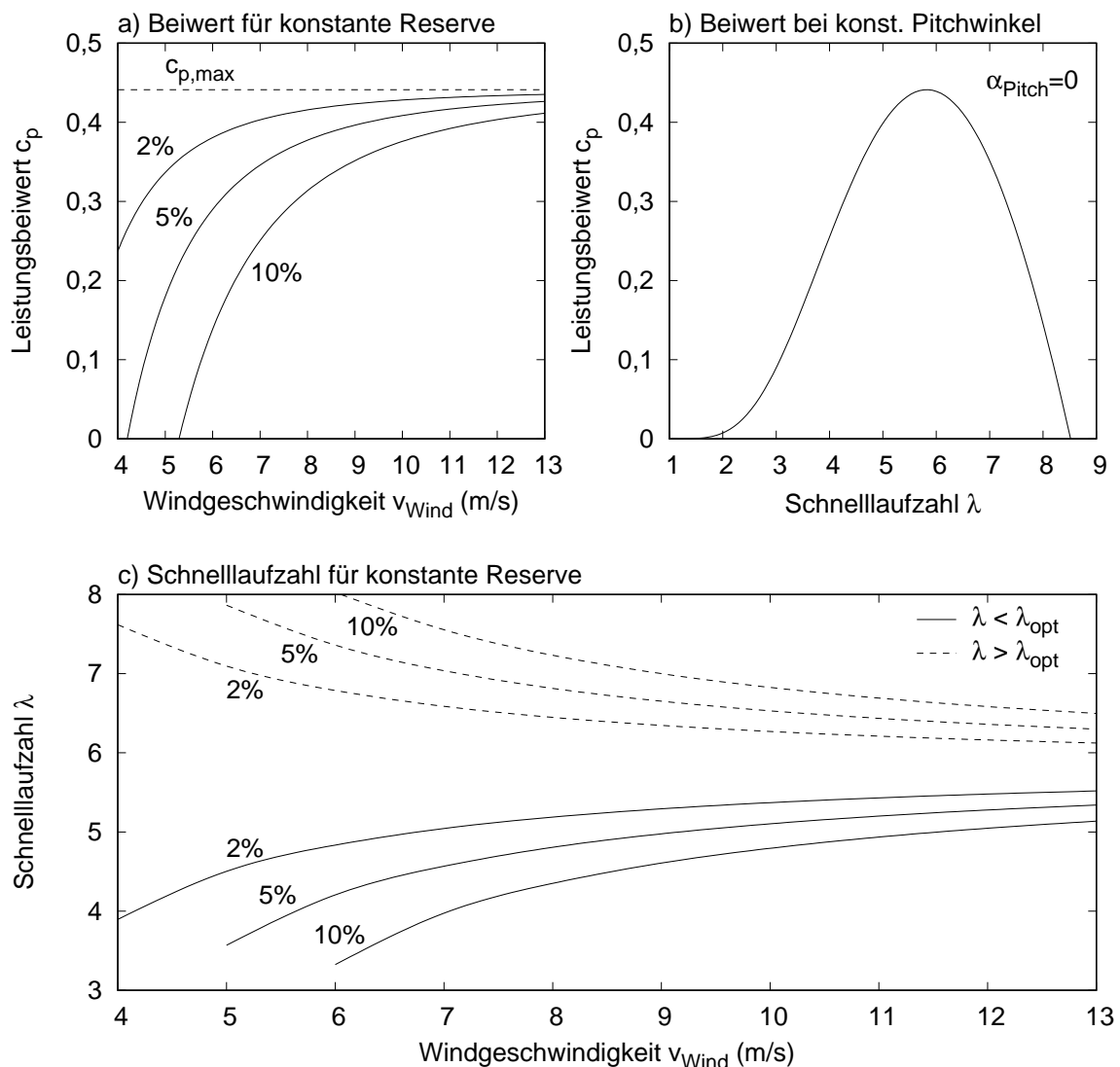


Abbildung 2.13: Ableitung der Kennlinie für das Konzept mit konstantem Pitchwinkel durch a) Berechnung der Kennlinie des Leistungsbeiwertes für die gewünschte Reserve, b) Ermittlung der notwendigen Schnelllaufzahl in Abhängigkeit des Leistungsbeiwertes bei konstantem Pitchwinkel und c) Bestimmung der gesuchten Kennlinie als Abhängigkeit der Schnelllaufzahl bei vorgegebener Reserve von der Windgeschwindigkeit

2 Beitrag einer Windenergieanlage zur Netzstabilität

Der Pitchwinkel wird bei diesem Verfahren auf dem Wert für die optimale Ausbeute $\alpha_{\text{Pitch}} = 0^\circ$ gehalten, sodass der gesamte Wertebereich des Beiwertes c_p gemäß der Kennlinie in Abbildung 2.13b zur Verfügung steht. Aufgrund der Tatsache, dass die Kennlinie für den Leistungsbeiwert bezüglich der Schnelllaufzahl nicht eindeutig ist, ergeben sich zwei mögliche Kennlinien je vorzuhaltender Reserve (siehe Abbildung 2.13c). Als Bezugspunkt dient für diese Betrachtung die optimale Schnelllaufzahl λ_{opt} . Für einen Betrieb mit geringen Fluktuationen in der Einspeiseleistung, erscheint eine Veränderung zu kleineren Schnelllaufzahlen sinnvoll, da der Leistungsbeiwert in diesem Betriebsbereich eine geringere Steigung aufweist, als bei großen Schnelllaufzahlen. Zur weiteren Analyse wird der dynamische Vorgang bei der Bereitstellung der Reserveleistung betrachtet. Dessen Eigenschaften sind in Tabelle 2.2 wiedergegeben.

Tabelle 2.2: Dynamische Eigenschaften des Konzeptes mit konstantem Pitchwinkel in Bezug auf die Reserveleistung

Größe	$\lambda < \lambda_{\text{opt}}$	$\lambda > \lambda_{\text{opt}}$
ω während Vorhaltung	geringer	größer
$\frac{d}{dt}\omega$ bei Bereitstellung	> 0 (vergrößern)	< 0 (reduzieren)
$\frac{d}{dt}P$ bei Bereitstellung	< 0 (reduzieren)	> 0 (vergrößern)

(Randbedingung: $v_{\text{Wind}} = \text{const}$)

Zwecks einer anschaulicheren Betrachtung sei im Folgenden von einer konstanten Windgeschwindigkeit ausgegangen. Wird die Schnelllaufzahl geringer als die optimale gewählt, so liegt die Drehzahl niedriger im Vergleich zum normalen Betrieb. Dies erfordert bei Bereitstellung der Reserve eine Erhöhung der Drehzahl. Der Drehzahlregler kann dieser Forderung nur nachkommen, indem er die Einspeiseleistung reduziert. Dieses grundsätzliche Verhalten entspricht genau dem Gegenteil des Ziels bereits im ersten Augenblick mehr Leistung einzuspeisen. Es handelt sich zwar nur um einen dynamischen Vorgang, bezüglich der Netzstabilität ist dieser jedoch entscheidend. Somit eignet sich der Betrieb bei geringerer Schnelllaufzahl nicht zur Bereitstellung von Reserveleistung. Umgekehrt verhält es sich im dynamischen Betrieb mit einer im Vergleich zum Normalbetrieb größeren Schnelllaufzahl (Abbildung 2.15). Ein Betrieb mit gegenüber dem Normalbetrieb erhöhter Schnelllaufzahl führt bei konstanter Windgeschwindigkeit zu höheren Drehzahlen. Zur Reduzierung der Drehzahl im Bereitstellungsfall wird die Einspeiseleistung im Vergleich zum Normalbetrieb dynamisch angehoben. Somit wird die Forderung nach einer Erhöhung der Einspeiseleistung unmittelbar umgesetzt. Es wird daher zur weiteren

Untersuchung folgende Struktur zur Sollwertbestimmung nach dem Verfahren mit höherer Schnelllaufzahl verwendet:

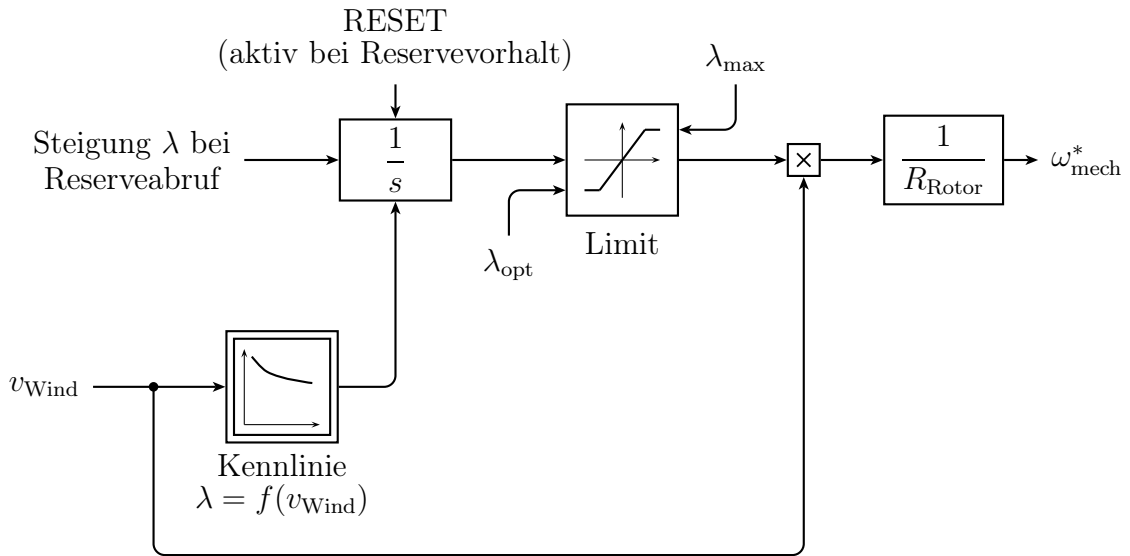


Abbildung 2.14: Blockschaltbild zur Reservehaltung nach dem Verfahren mit höheren Schnelllaufzahlen

Abbildung 2.14 zeigt die für die Sollwertbestimmung verwendete Struktur. Kernstück dieser ist die Kennlinie $\lambda = f(v_{\text{Wind}})$ nach Abbildung 2.13c, nach der in Abhängigkeit von der aktuellen Windgeschwindigkeit die einzuregelnde Schnelllaufzahl bestimmt wird. Aus dieser wird dann die notwendige Drehzahl berechnet. Abbildung 2.14 enthält darüber hinaus einen Integrator sowie einen Begrenzungsblock. Diese Erweiterungen sind notwendig, um die Dynamik im Umschalt Augenblick vorgeben zu können. Soll die Reserve vorgehalten werden, so wird der Zustand des Integrators durch das RESET-Signal auf den durch die Kennlinie ermittelten Werte gesetzt. Dieser liegt über der optimalen Schnelllaufzahl λ_{opt} und wird durch den Begrenzungsblock nicht verändert. Soll die Reserveleistung bereitgestellt werden, so wird die RESET-Bedingung des Integrators aufgehoben. Somit verringert der Integrator den Sollwert der Schnelllaufzahl ausgehend vom aktuellen Wert anhand der Größe seines Eingangssignals das als Steigung bei der Umschaltung vorgegeben wird. Der Begrenzungsblock sorgt dafür, dass der Wert nur bis zur optimalen Schnelllaufzahl λ_{opt} reduziert wird. Die Notwendigkeit dieser Maßnahmen wird aus der Analyse des dynamischen Verhaltens bei der Bereitstellung der Reserveleistung deutlich. Es soll daher abschließend das dynamische Verhalten dieser Regelungsstrategie durch Simulation im Zeitbereich betrachtet und analysiert werden (Abbildung 2.15). Für die Simulation im Zeitbereich wird erneut das in Abschnitt 3.4 vorgestellte Modell (Umsetzung Pitchsystem gemäß Anhang 8.7) einer DFIG Windenergieanlage herangezogen, welches mit den Sollwerten, die gemäß Abbildung 2.14 vorgegeben werden, beaufschlagt wird. Die Bereit-

2 Beitrag einer Windenergieanlage zur Netzstabilität

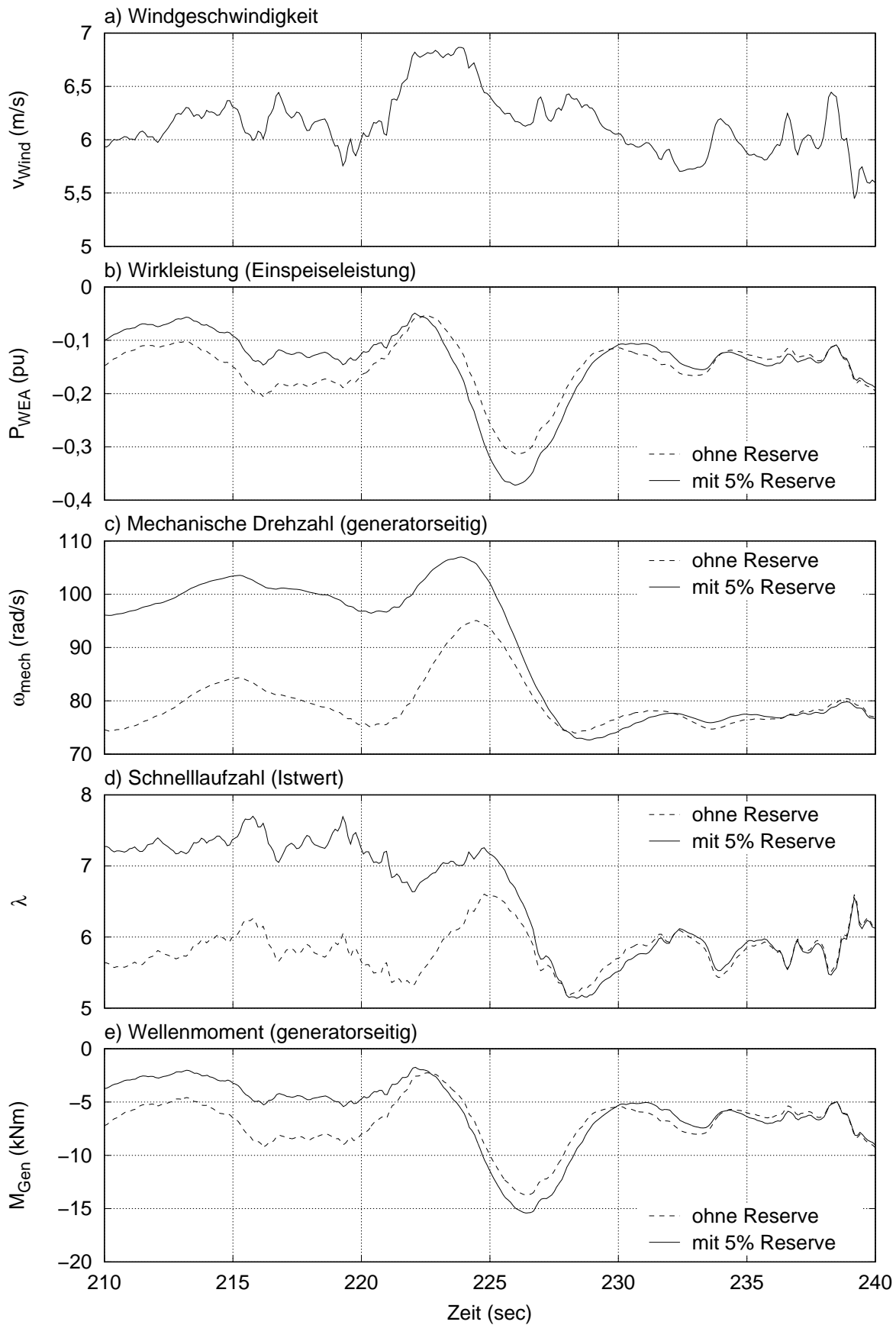


Abbildung 2.15: Zeitverläufe der Leistung und anderer Kenngrößen bei der Bereitstellung von Reserveleistung durch Drehzahlregelung bei mäßigen Windverhältnissen

stellung der Reserve zum Zeitpunkt $t=220$ s erfordert eine Umschaltung von der erhöhten auf die optimale Schnelllaufzahl. Für die Regelung bedeutet dies eine Veränderung des Sollwertes (siehe Abbildung 2.14). Eine direkte Umschaltung führt zu einem Sprung in der Führungsgröße des Regelkreises, was dieser mit einem entsprechendem dynamischen Ausgleichsvorgang in der Einspeiseleistung quittiert. Um Überschwingen in der Einspeiseleistung (siehe Abbildung 2.15b) gering zu halten, ist daher die zeitliche Änderung des Drehzahlsollwertes zu begrenzen. Wird der Übergang von der erhöhten auf die optimale Schnelllaufzahl durch eine Rampe mit angepasster Steigung realisiert (siehe Abbildung 2.15d), so lassen sich Überschwingen in der Einspeiseleistung in einem vertretbaren Rahmen halten. Diese Aufgabe übernimmt der in Abbildung 2.14 implementierte Integrator mit vorgegebener Steigung. Neben der Veränderung des Sollwertes ist auch die Dynamik des Drehzahlreglers selbst maßgebend für das Verhalten im Bereitstellungsfall. Aufgrund von Grenzen in der mechanischen Belastbarkeit des Antriebs sind keine beliebig kleinen Reglerzeitkonstanten realisierbar. Eine zu große Zeitkonstante führt zu einem schlechten Nachführen der (optimalen) Drehzahl. Dieser Zusammenhang wurde in Abschnitt 2.1 ausführlich betrachtet. In diesem Fall kann abgeleitet werden, dass die Reglerdynamik durch den normalen LOB Betrieb definiert wird, da der Betreiber an einer möglichst optimalen Leistungsausbeute interessiert ist. Im ersten Zeitbereich von Abbildung 2.15b wird deutlich, dass der Drehzahlregler in der Lage ist, die Differenzleistung mit ähnlicher Genauigkeit wie der Pitchregler konstant zu halten. Die Dynamik des Reglers selbst ist für diesen Betriebsfall somit ausreichend.

2.4 Zusammenfassung der Ergebnisse

Bei einem Betrieb, bei dem mindestens Nennwindverhältnisse vorliegen (LBB), kann das Vorhalten und die Bereitstellung der Reserveleistung durch den Leistungsregelkreis des Umrichtersystems ohne Einschränkungen realisiert werden. Die anzusetzende Ersatzzeitkonstante beträgt $T_{\text{ers,LBB}}=1 \dots 3 \text{ sec}$.

Liegen Schwachwindverhältnisse (LOB) vor, so ist durch Schwankungen in der Windgeschwindigkeit bei beiden untersuchten Verfahren grundsätzlich von Abweichungen in der momentanen Einspeiseleistung gegenüber dem Normalfall auszugehen. Das erste Verfahren (konstante Schnelllaufzahl) weist ein gutes dynamisches Verhalten auf. Die Reserve kann ohne hochdynamische Eingriffe konstant gehalten und im Bereitstellungsfall in vertretbarer Zeit abgerufen werden. Die sich im dynamischen Betrieb ergebenden Abweichungen in der Einspeiseleistung sind gering und können bezüglich der Netzstabilität vernachlässigt werden. Zu berücksichtigen ist jedoch die höhere mechanische Belastung des Pitchsystems, siehe Seite 35. Eine Ersatzzeitkonstante von $T_{\text{ers1,LOB}}=3 \dots 5 \text{ sec}$ kann für dieses Verfahren angenommen werden. Für das zweite Verfahren (konstanter Pitchwinkel) ergeben sich aufgrund der in Tabelle 2.2 aufgezeigten Eigenschaften unterschiedliche Vorzugsrichtungen für die Leistungsänderung im Bereitstellungsfall. Da die Leistung schnellstmöglich erhöht werden soll, ist das Verfahren mit größeren Schnelllaufzahlen gegenüber dem Normalbetrieb anzuwenden. In Bezug auf die Vorhaltung der Reserve ergeben sich keine wesentlichen Unterschiede in der Einspeiseleistung im Vergleich zum ersten Verfahren. Im Bereitstellungsfall kann die Leistung mit kurzer Zeitverzögerung erhöht werden. Die Einspeiseleistung liegt dann dynamisch deutlich über der im Normalbetrieb ohne Reserve. Wird dieses Verhalten durch Begrenzungen in der Sollwertdynamik unterdrückt, steigt die Zeit für die Bereitstellung der Reserve stark an, sodass von einer Ersatzzeitkonstante von $T_{\text{ers2,LOB}}=15 \text{ sec}$ ausgegangen werden muss. Die Bereitstellung der Reserve im LOB sollte aufgrund der kleineren Ersatzzeitkonstante nach dem ersten Verfahren erfolgen. Damit liegt die anzunehmende Ersatzzeitkonstante im LOB bei $T_{\text{ers,LOB}}=3 \dots 5 \text{ sec}$.

Als Ergebnis kann ausgesagt werden, dass die in den Netzanschlussbestimmungen [22] geforderten Anregelzeiten bis 5 sec für Reserveleistungen bis 20% P_{max} mit den vorgeschlagenen Verfahren problemlos erfüllt werden können.

3 Wechselwirkungen mit dem Netzanschluss

Wechselwirkungen zwischen Windenergieanlagen und dem Netzanschluss können in vielfältiger Art und Weise auftreten. Bestand das Verbundnetz früher im Wesentlichen aus passiven Komponenten, so sind heute eine Vielzahl von aktiven Einheiten (umrichter-gesteuert) angeschlossen. Eine zunehmende Abkehr von der zentralen hin zur dezentralen Erzeugung verändert die Netzstruktur, was sich insgesamt in einer stärkeren dynamischen Veränderung der elektrischen Eigenschaften des Netzes niederschlägt. Die grundsätzlichen Wirkmechanismen, welche auf physikalischen Eigenschaften basieren, ändern sich nicht. Aufgrund der dynamischen Änderungen im Netz und den häufig nichtlinearen Charakteristika der modernen Netzteilnehmer lassen sich die Ursachen und Auswirkungen von Wechselwirkungen heute jedoch nicht mehr in jedem Fall einfach vorhersagen. Detaillierte Analysen und Auswertungen sind erforderlich, um eine Gesamtdarstellung zu ermöglichen.

Eine Windenergieanlage mit Voll- oder Teilumrichter besteht aus einem elektrisch-mechanischen Antriebsstrang, welcher um passive und aktive (z.B. Leistungselektronik) Komponenten erweitert ist. Ferner ist diesen Komponenten eine Regelung und Steuerung überlagert. Geht man nun davon aus, dass diese Komponenten im normalen Betrieb alle miteinander interagieren, so ergibt sich eine Vielzahl an Möglichkeiten, wie Wechselwirkungen entstehen und sich ausbreiten können. Diese Wechselwirkungen können sowohl zwischen internen Komponenten der Anlage als auch in Interaktion mit dem Netzanschluss (externe Wechselwirkung im Sinne der Windenergieanlage) treten. Für die hier durchgeführten Betrachtungen sei davon ausgegangen, dass die innerhalb der Windenergieanlage befindlichen Komponenten (mechanisch und elektrisch) optimal aufeinander abgestimmt und ausgelegt sind. Es wird daher zu Grunde gelegt, dass sich keinerlei Wechselwirkungen innerhalb der Anlage etablieren oder verstärken, solange die Anlage innerhalb ihrer Auslegungsgrenzen betrieben wird.

SSI Sub Synchronous Interaction

Beschreibung: Unter diesem Überbegriff werden physikalische Wechselwirkungen zwischen Netzteilnehmern zusammengefasst, die sich in einem Frequenzbereich unterhalb der Netzgrundschwingung abspielen.

SSR Sub Synchronous Resonances

Beschreibung: Passive Wechselwirkungen zwischen dem Generator und z.B. einem serienkompensierten System.

Bewertung: Diese Wechselwirkungen sind relevant für Generatoren, die mit konstanter Drehzahl betrieben werden (z.B. konventionelles Kraftwerk, drehzahlstarre Windenergieanlage) und damit keiner dynamischen Veränderung der Drehzahl durch eine Regelung unterliegen.

SSTI Sub Synchronous Torsional Interaction

Beschreibung: Aktive Wechselwirkungen zwischen dem Generator und aktiven Komponenten (z.B. HGÜ, SVC, Statcom) im Netz.

Bewertung: Hier werden die Eigenfrequenzen des Generators durch aktive Netzteilnehmer angeregt. Aufgrund der im Verhältnis zu konventionellen Kraftwerken kleinen mechanischen Abmessungen des Triebstranges einer Windenergieanlage ist typischer Weise nur eine Resonanzfrequenz im Bereich $f \ll 5$ Hz vorhanden, weiteren Resonanzfrequenzen liegen oberhalb des sub-synchronen Frequenzbereiches und sind für diese Untersuchung nicht relevant.

SSCI Sub Synchronous Control Interaction

Beschreibung: Aktive Wechselwirkungen zwischen einem drehzahlveränderlichen Generator (z.B. einer Windenergieanlage) und einem serienkompensierten System.

Bewertung: Die Regelung des Umrichters in einer Windenergieanlage sorgt für eine vollständige Überlagerung des passiven Verhaltens des Generators. Das so entstehende Netzverhalten ist in hohem Maße von der Struktur und den Parametern der Regelung abhängig und unterliegt vielfachen Abhängigkeiten (z.B. Betriebspunkt). Die gegenseitige Beeinflussung im Frequenzbereich $5 \text{ Hz} \leq f < f_{\text{syn}}$ muss projektabhängig untersucht werden, da sich insbesondere die Parametrierung verändert.

Abbildung 3.1: Eingruppierung von untersynchronen Wechselwirkungen

3.1 Wechselwirkungen der Regelkreise

Im Rahmen dieser Arbeit sollen elektrische Wechselwirkungen betrachtet werden, die zwischen einer Windenergieanlage und dem Netzanschluss auftreten können. Dabei liegen Wechselwirkungen im Fokus, die sich im sub-synchronen Frequenzbereich $f < f_{\text{syn}}$ abspielen (engl.: sub-synchronous interaction, SSI). Ein Überblick zur Eingruppierung möglicher Wechselwirkungen im sub-synchronen Frequenzbereich wird in Abbildung 3.1 gegeben. Im Bereich der Netzstabilität stellen Wechselwirkungen, die zwischen Regelkreisen der Windenergieanlage und Komponenten im Netz auftreten, eine relativ neue Aufgabenstellung dar. Waren in der Vergangenheit bei konventionellen Kraftwerken überwiegend Wechselwirkungen zwischen dem mechanischen Triebstrang und dem Netz aufgetreten (engl.: sub-synchronous torsional interaction, SSTI), so rücken nun Wechselwirkungen zwischen der Regelung im Umrichter der Windenergieanlage und dem Netz (engl.: sub-synchronous control interaction, SSCI) in den Vordergrund. In der Praxis wurde erstmals 2009 ein SSCI Ereignis bei einem Windpark in den USA offiziell beobachtet [1], der mit einer Serienkompensation interagierte. Seither wird das Phänomen untersucht und individuell im Rahmen von Projekten betrachtet. Die Integration solcher Studien in die Netzanforderungen ist international derzeit in Vorbereitung.

3.2 Modelle zur SSCI Analyse

Wechselwirkungen entstehen, weil zwei Partner miteinander in Wechselwirkungen treten. Dies bedeutet explizit, dass weder das alleinige Verhalten des einen noch des anderen Partners ausschlaggebend ist. Aus dem Verhalten eines einzelnen Wechselwirkungspartners lassen sich zwar Tendenzen ableiten, eine abschließende Bewertung ist jedoch erst in Verbindung mit dem jeweils anderen Wechselwirkungspartner möglich. Dies bedeutet insbesondere für die Praxis, dass eine Untersuchung fallabhängig (projektbezogen) erfolgen muss. Es können sich von Projekt zu Projekt die Eigenschaften und/oder Komponenten in der Windenergieanlage verändert haben, zum anderen wird sich ganz sicher der Netzanschluss in seinem Charakter verändern (projektbezogen). Ferner kann aufgrund der Eigenschaften (Nichtlinearitäten, Unstetigkeiten) der Komponenten eines jeden Wechselwirkungspartners nicht davon ausgegangen werden, dass sich das Gesamtverhalten einer Anlage als lineare Überlagerung der Einzelverhalten deren Komponenten ergibt.

Aufgrund der genannten Eigenheiten ist es für den praktischen Einsatz herausfordernd, einfache Aussagen und Anweisungen zu erstellen, die eine universelle und schnelle Beurteilung der Situation bei einem individuell gegebenen Netzanschluss (projektbezogen)

ermöglichen. Ziel des Abschnittes 3.9 ist es daher, das kombinierte Verhalten (Gesamtverhalten von serienkompensiertem Netzanschluss und Windenergieanlage) soweit voneinander zu isolieren, dass in Bezug auf eine gegebene Windenergieanlage dennoch einfache Aussagen getroffen werden können. Insbesondere, welche Aspekte auslegungsrelevant für die Windenergieanlage (allgemeine Aussage) und welche Aspekte projektbezogen in Bezug auf SSCI Wechselwirkungen der Regelkreise im Frequenzbereich $5 \text{ Hz} \leq f < f_{\text{syn}}$ betrachtet werden müssen. Für die Untersuchung von SSCI Wechselwirkungen der Windenergieanlage liegen unterschiedliche Ansätze vor, welche sich in der Beschaffenheit der verfügbaren Modelle unterscheiden:

MT1 Offene Modelle Diese Modelle liegen offen in der Simulationsumgebung vor, in der die Untersuchung zu den Wechselwirkungen durchgeführt wird. Da alle Teile frei zugreifbar sind, können sowohl Detailanalysen erfolgen als auch analytische Betrachtungen mit Modellteilen oder dem Gesamtmodell durchgeführt werden.

MT2 Geschlossene Modelle Bei diesen Modellen sind alle wesentlichen Modellteile nicht zugänglich. In der jeweiligen Simulationsumgebung werden nur Strom- bzw. Spannungsquellen als Interface zum eigentlichen Modell umgesetzt. Das eigentliche Modell besteht meist aus einer ausführbaren Datei in der Form einer “Dynamic Link Library” (DLL) und wird direkt vom Simulationsprogramm aus aufgerufen. Dieses Verfahren wird hauptsächlich angewandt, um Betriebsgeheimnisse zu wahren. Es wird häufig verwendet, wenn der elektrische Triebstrang komplett als “Zukaufteil” von einem Komponentenhersteller für Windanlagen stammt oder die Untersuchung bei Dritten (z.B. Consultant bzw. Ingenieurbüro) erfolgt. Aufgrund der Tatsache, dass weder Teile noch das Gesamtmodell im Detail zugreifbar sind, ist keine analytische Betrachtung dieser Modelle möglich. Ein Ausweg ist nur das “Beobachten” dieses Modells von außen und Erstellung eines Ersatzmodells durch Reverse-Engineering. Um die gleiche Qualität der Ergebnisse wie im offenen Modell zu erhalten, müsste dieses Modell ebenfalls sehr detailliert umgesetzt werden. Daher gestaltet sich dieser Weg sehr aufwendig und wird in der Praxis nicht angewandt.

MT3 Offen-Geschlossene-Modelle Hier kommt eine Mischung aus den beiden zuvor genannten Modellen zum Einsatz. Teile des Modells (z.B. Umrichterregelung, Schutzfunktionen, Betriebsführung, etc.) kommen von Komponentenherstellern und/oder wurden in anderen Umgebungen programmiert und liegen als DLL vor. Die elektrischen Komponenten der Windenergieanlage (z.B. Trafo, Generator, etc.) werden mit den Funktionen der vorliegenden Simulationsumgebung (z.B. Matlab/Simulink, PowerFactory, EMTP-RV, etc.) umgesetzt. Diese Mischmodelle stellen einen Kompromiss zwischen Wahrung der Betriebsgeheimnisse und Offenlegung der ver-

wendeten Komponentenmodelle dar. Manche Simulationsumgebungen haben besonders detailreiche Nachbildungen von einzelnen Komponenten (Detailmodelle), die über mehrere Jahrzehnte stetig verbessert und gegenüber Messungen verifiziert wurden. Es kann daher von Vorteil sein, ein solches gemischtes Modell einzusetzen. Daher wird dieser Ansatz in der Praxis häufig angewandt.

Anmerkung zum DLL-Ansatz: Neben der Wahrung von Betriebsgeheimnissen bei der Verwendung von DLLs ergibt sich noch ein weiterer wesentlicher Vorteil. Eine DLL ist vom Grundsatz her erst einmal nur eine ausführbare Datei. Wie diese erzeugt wird, erfordert eine weitere Betrachtung. Zum einen kann die DLL aus einem Simulationsmodell erzeugt werden. Es ist aber auch möglich, die DLL aus anderem Quellcode zu erzeugen. Bei der Umsetzung von Programmfunktionen (z.B. Implementierung der Regelung im Mikrocontroller des Umrichters) ergeben sich in der Praxis immer Einschränkungen. Diese können sowohl von der eingesetzten Hardware als auch von der Software (Programmiersprache, Compiler) abhängig sein. Somit unterscheidet sich (ohne besondere Vorkehrungen) die Funktion, welche in einem Simulationsmodell umgesetzt wurde, von der Implementierung in Hardware, die in der Praxis eingesetzt wird. Diese Abweichungen sind oft nur im Detail sichtbar und beeinflussen den normalen Betrieb nicht, sind jedoch wesentlich, wenn es sich um transiente Vorgänge handelt oder um Nichtlinearitäten oder Unstetigkeiten, die wiederum mit anderen Komponenten in Wechselwirkung treten können oder diese auslösen. Durch die Verwendung von DLLs kann dieses Problem in eleganter Weise gelöst werden: Die DLL wird aus dem gleichen Quellcode gebildet wie die Firmware des Mikrocontrollers z.B. im Umrichter oder der Betriebsführung. Somit bleiben die Betriebsgeheimnisse des Herstellers gewahrt und das Verhalten stimmt exakt mit dem Verhalten in der Praxis überein. Sogar eventuell enthaltene Fehler werden quasi automatisch mit implementiert.

3.3 Ansatz zur Analyse der Regelkreise

Liegen geschlossene (MT2) oder offen-geschlossene Modelle (MT3) vor, kann keine detaillierte analytische Betrachtung der internen Strukturen und Regelkreise erfolgen. Bei solchen Modellen kann SSCI anhand von Impedanzanalysen untersucht werden. Hierzu bietet die Veröffentlichung [2] einen guten Einstieg in die Thematik. Ansatz ist dabei, diese Modelle mit einem Testsignal (z.B. Spannung) zusätzlich zur Arbeitspunkt bestimmenden Grundschwingung zu beaufschlagen (siehe Abbildung 3.2). Die Amplitude des Signals ist so zu wählen, dass die Anregung stark genug ist um eine messbare Reaktion zu erhalten, gleichzeitig aber klein genug ist, sodass der Betriebspunkt nicht verlassen wird. Um die Abhängigkeit vom Betriebspunkt in der Gesamtdarstellung wieder zu berücksichtigen, sind die Untersuchungen für alle relevanten und im Bereich der Auslegungsgrenzen auftretenden Betriebszustände durchzuführen.

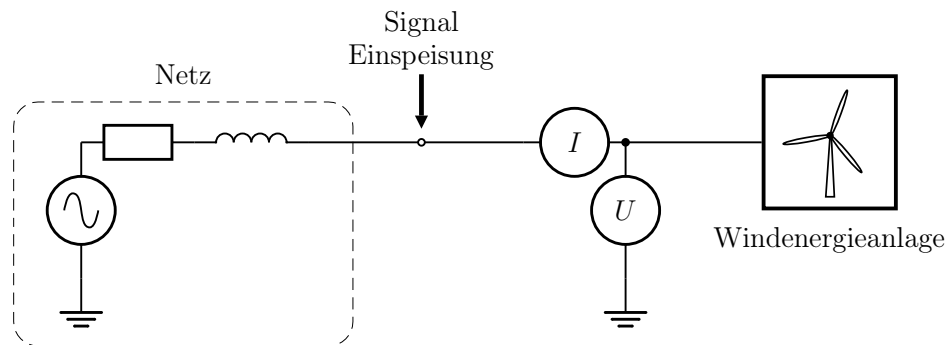


Abbildung 3.2: Prinzip der Anregung einer Windenergieanlage mit einem Testsignal

Anhand der Reaktion des Modells (z.B. durch den Strom) kann die Impedanzcharakteristik der Windenergieanlage $Z_{WEA}(f)$ ermittelt werden. Diese ist mit der Charakteristik am Netzverknüpfungspunkt $Z_{Netz}(f)$ zu überlagern um Resonanzstellen zu identifizieren. Diese Art der Untersuchung (pragmatischer Ansatz) stellt eine Ist-Aufnahme der gesamten Windenergieanlage in der vorliegenden Parametrierung dar und ermöglicht keine Analysen oder Aussagen zu den SSCI-Abhängigkeiten der individuellen Regelkreise oder eine Betrachtung der Sensitivität bezüglich der Parametrierung der Regelkreise in Bezug auf SSCI. Für die folgenden Betrachtungen wird im Abschnitt 3.4 daher ein offenes Modell (MT1) verwendet (analytischer Ansatz). Ein guter Einstieg in diese Thematik ist in den Veröffentlichungen [3] und [4] zu finden, auf die an dieser Stelle für weitere Details verwiesen werden soll. Ziel ist hierbei die systematische Betrachtung und Analyse der einzelnen Regelkreise in Bezug auf mögliche SSCI Wechselwirkungen. Ferner wird die Sensitivität der Parametrierung der Regler bezüglich SSCI untersucht. Neben den Regelkreisen wird darüber hinaus der Einfluss der PLL und der Netzimpedanz auf SSCI analysiert und bewertet.

3.4 Formulierung des Gesamtsystems

Für die in dieser Arbeit durchgeführte SSCI Untersuchung wird in diesem Abschnitt zunächst das untersuchte System aufgestellt und erläutert. Als Grundlage wird eine Windenergieanlage mit doppelt gespeistem Asynchrongenerator (engl.: doubly fed induction generator, DFIG) gewählt. Eine typische Anordnung ist in Abbildung 3.3 dargestellt.

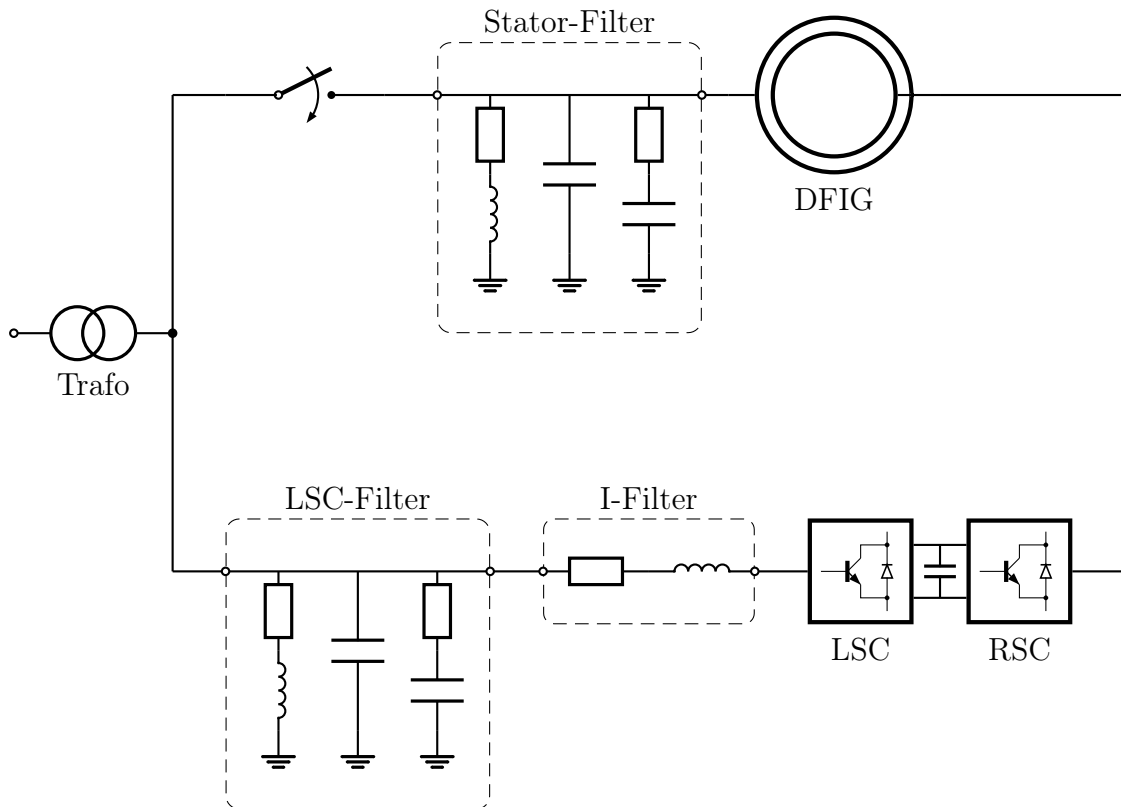


Abbildung 3.3: Vereinfachtes, einphasiges Ersatzschaltbild einer DFIG-Windenergieanlage

Die DFIG-Windenergieanlage wird üblicherweise über einen Transformator an das Netz angeschlossen. Typische Spannungsebenen im Windpark liegen zwischen 20 ... 40 kV, in Sonderfällen auch darüber (z.B. 60 kV). Bei Windenergieanlagen mittlerer Leistung, typisch 1 ... 4 MW, wird innerhalb der Anlage Niederspannung verwendet. Bei größeren Anlagen auch Mittelspannung (z.B. 6 kV). Der Stator des Generators ist über einen Transformator mit dem Netz, der Rotorkreis über einen Umrichter mit dem Stator verbunden. In Bezug auf den Umrichter muss noch eine weitere Unterteilung in den netzseitigen Umrichter (engl.: line side converter, LSC) und in den rotorseitigen Umrichter (engl.: rotor side converter, RSC) vorgenommen werden. Beide Umrichter übernehmen, entsprechend ihrer elektrischen Position im System, unterschiedliche Aufgaben. Dies spiegelt sich in den jeweiligen Regelkreisen wider, welche in Abschnitt 3.7 beschrieben werden. Die verwendeten Umrichter verfügen über Filter, da sie Spannungsquellen darstellen, die nichtsi-

3 Wechselwirkungen mit dem Netzanschluss

nusförmige Kurvenformen abgeben [5], Seite 49. Zur Unterdrückung der hochfrequenten Störungen, die durch das schaltende Verhalten der Umrichter bedingt sind, können RLC -Schaltungen eingesetzt werden. Ein mögliches Ersatzschaltbild einer solchen Schaltung ist in Abbildung 3.4a angegeben. Die Resonanzfrequenz f_{res} dieser Anordnung wird auf die Schaltfrequenz f_{sw} oder Vielfache davon abgestimmt und ergibt sich zu:

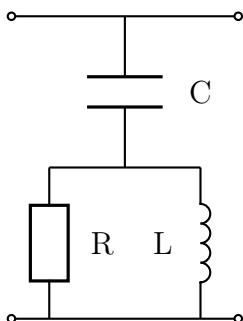
$$\begin{aligned} \underline{Z}(\omega) &= jX_C + \frac{R jX_L}{R + jX_L} \quad \text{mit} \quad X_C = -\frac{1}{\omega C} \quad ; \quad X_L = \omega L \\ &= \frac{\omega^2 RL^2}{R^2 - \omega^2 L^2} + j \frac{\omega R^2 L - \frac{R^2}{\omega C} - \frac{\omega L^2}{C}}{R^2 - \omega^2 L^2} \end{aligned} \quad (3.1)$$

Resonanzbedingung: $\text{Im}\{\underline{Z}(\omega)\} \stackrel{!}{=} 0$; mit $\omega = 2\pi f$ folgt:

$$\Rightarrow f_{\text{res}} = \frac{1}{2\pi} \sqrt{\frac{1}{LC - \left(\frac{L}{R}\right)^2}} \quad (3.2)$$

Der aus Gleichung 3.1 resultierende Impedanzgang ist exemplarisch für eine beispielhafte Parametrierung in Abbildung 3.4b aufgetragen. Es lässt sich gut erkennen, wie der Betrag der Impedanz des Saugkreises bei der Resonanzfrequenz f_{res} sein Minimum erreicht. Diese Filter werden dem Umrichter parallel geschaltet und stellen so für die jeweilige Resonanzfrequenz einen Kurzschluss dar, sodass die entsprechenden Oberschwingungsströme bei f_{res} unterdrückt werden. Deshalb werden sie auch als Saugkreise bezeichnet [6], Seite 249. In dieser Arbeit werden sie als LSC- oder Stator-Filter, entsprechend ihrem Einbauort, gekennzeichnet.

a) Einphasiges Ersatzschaltbild



b) Betrag des Impedanzgangs

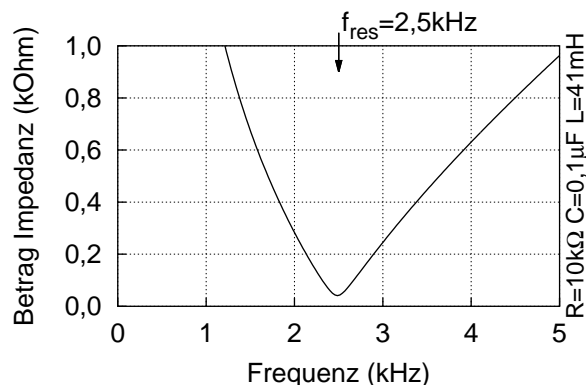


Abbildung 3.4: Saugkreis als Schaltfrequenzfilter mit a) einphasigem Ersatzschaltbild und b) Kennlinie des Betrages der Impedanz über der Frequenz für eine beispielhafte Parametrierung

Das schaltende Verhalten sorgt für impulsförmige Ströme auf der Eingangsseite des Umrichters. Diese verursachen Spannungsänderungen an den vorgelagerten Impedanzen im Netz. Die Spannungsänderungen sorgen wiederum für eine Abweichung der Spannung am Anschlusspunkt des Umrichters von der Sinusform. Um diese Spannungsänderungen zu minimieren und damit die Störung benachbarter Verbraucher zu vermeiden, sind Grenzwerte (definiert z.B. in der Norm DIN EN 61000-3) u.a. hinsichtlich der maximal zulässigen Spannungsänderung zu berücksichtigen.

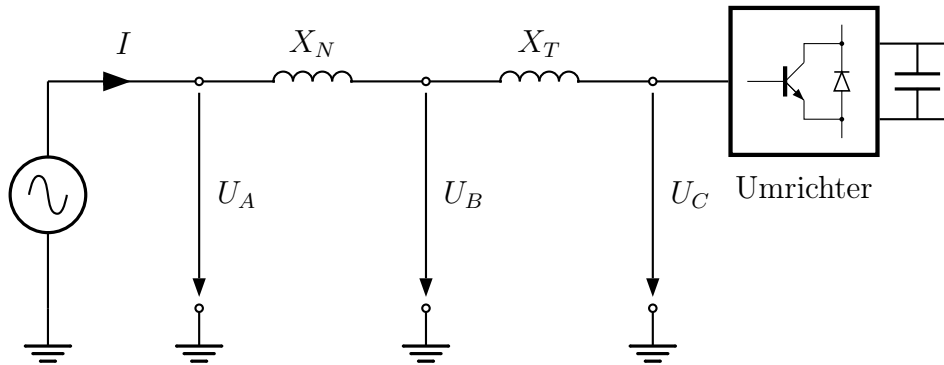


Abbildung 3.5: Vereinfachter, schematischer Netzanschluss eines Umrichters

Zur weiteren Erläuterung wird das Beispiel aus [6], Seite 242 nach Abbildung 3.5 zu Grunde gelegt. Alle ohmschen Verluste, sowie Sättigung werden vernachlässigt. Der hier vereinfachte Netzanschluss besteht aus einer Spannungsquelle, der Netzreaktanz X_N und der dem Umrichter vorgeschalteten Reaktanz X_T (dies kann z.B. ein Transformator sein). Die Spannungen an den Netzknoten ergeben sich durch einen Maschenumlauf:

$$U_B = U_A - \frac{X_N}{\omega} \frac{d}{dt} I \quad (3.3)$$

$$U_C = U_A - \frac{X_N + X_T}{\omega} \frac{d}{dt} I \quad (3.4)$$

Der Spannungsabfall errechnet sich zu:

$$\text{Im Netz:} \quad \Delta U_N = U_A - U_B = \frac{X_N}{\omega} \frac{d}{dt} I \quad (3.5)$$

$$\text{Bis Umrichter:} \quad \Delta U = U_A - U_C = \frac{X_N + X_T}{\omega} \frac{d}{dt} I \quad (3.6)$$

Für die relative Spannungsänderung zwischen Netz und Umrichter gilt damit:

$$\frac{\Delta U_N}{\Delta U} = \frac{X_N}{X_N + X_T} = \frac{1}{1 + \frac{X_T}{X_N}} \quad (3.7)$$

3 Wechselwirkungen mit dem Netzanschluss

Gleichung 3.7 kann so umgestellt werden, dass sich das Verhältnis der Reaktanzen als Funktion der relativen Spannungsänderung darstellen lässt:

$$\frac{X_T}{X_N} \left(\frac{\Delta U_N}{\Delta U} \right) = \frac{1}{\frac{\Delta U_N}{\Delta U}} - 1 \quad (3.8)$$

In Abbildung 3.6 ist der grafische Verlauf des Verhältnisses der Reaktanzen über der relativen Spannungsänderung anhand von Gleichung 3.8 aufgetragen:

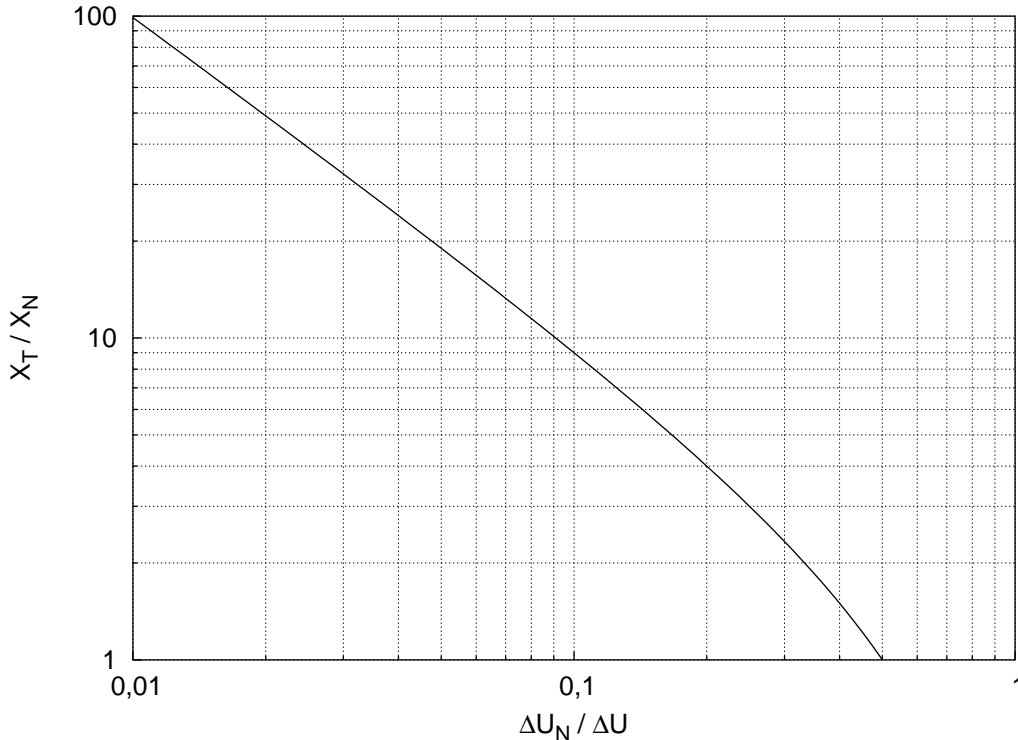


Abbildung 3.6: Reaktanzenverhältnis zwischen Anbindungsimpedanz (z.B. Transformator) und Netz in Abhängigkeit der relativen Spannungsänderung

Die nach DIN EN 61000-3 definierten Grenzwerte erlaubt eine maximale relative Spannungsänderung $\Delta U_N / \Delta U$ von 20 %. Dies bedeutet, dass das nach Gleichung 3.8 definierte Reaktanzenverhältnis X_T / X_N einen minimalen Wert von 4 annehmen darf, wie Abbildung 3.6 entnommen werden kann. Soll der Umrichter an einem Netz betrieben werden, dass ein noch geringeres Reaktanzenverhältnis besitzt, oder soll die Kurvenform des Stromes und damit das Oberschwingungsspektrum verbessert (Flankensteilheit des Stromes reduziert) werden, muss die Reaktanz X_T durch weitere Induktivitäten vergrößert werden. Die dem Umrichter so zusätzlich vorgeschaltete Reaktanz wird üblicher Weise durch ihre relative Kurzschlussspannung $u_k = X_T I_N U_N^{-1}$ charakterisiert und liegt für typische Anwendungen bei $u_k \sim 5\%$ [6], Seite 248. Sie wird in dieser Arbeit als I-Filter bezeichnet.

Viele aktuelle Veröffentlichungen (z.B. [7], [8] und [9]) verzichten bei SSCI Untersuchungen auf die Nachbildung der überlagerten Regelkreise und der PLL. Ob diese einen Einfluss auf SSCI haben, hängt auch von der konkreten Implementierung und der Philosophie ab, nach der die Regelkreise aufgebaut sind. In der folgenden Untersuchung wird aufgezeigt, dass diese überlagerten Regelkreise bei dem vorgestellten Regelungskonzept nicht vernachlässigt werden können und einen deutlichen Einfluss auf SSCI im Frequenzbereich $5 \text{ Hz} \leq f < f_{\text{syn}}$ zeigen. Es wird daher in Abschnitt 3.7 eine detaillierte Nachbildung der überlagerten Regelkreise hergeleitet und analysiert. Da die Regelkreise mit elektrischen Komponenten im vorgelagerten Verbundnetz in Wechselwirkung treten, wird im Folgenden zunächst die Modellierung des gesamten elektrischen Systems beschrieben.

Elektrisches Gesamtsystem

Die als SSCI Phänomen bezeichneten Wechselwirkungen wurden im Bereich der Windenergie in der Praxis als Wechselwirkungen zwischen einem Windpark und einer Serienkompensation im vorgelagerten Netz bereits beobachtet und dokumentiert [1]. Das in Abbildung 3.3 vorgestellte Ersatzschaltbild der Windenergieanlage wird daher um die Abschnitte: Windpark und Verbundnetz mit Serienkompensation erweitert. Eine entsprechende Anordnung ist in Abbildung 3.7 dargestellt.

Für die in dieser Arbeit durchgeführte SSCI Untersuchung wird eine Anordnung bestehend aus zwei Windparks mit je 133 Windenergieanlagen betrachtet, die über eine lange Hochspannungsleitung an das Verbundnetz angeschlossen sind. Diese Anordnung ist typisch für Flächenländer (z.B. Kanada, Australien, USA oder China), wo Erzeugung und Verbrauch bzw. Einspeisung räumlich weit auseinander liegen. Im vorliegenden Fall beträgt die Länge der Versorgungsleitung 500 km und ist als Freileitung ausgeführt. Diese lange Netzanbindung wird aufgrund ihres hohen Induktivitätsbelages durch einen Serienkondensator kompensiert. Der Serienkondensator ist in Abbildung 3.7 im Netzabschnitt "Anbindung" gemeinsam mit der Zuleitung eingezeichnet. Für die vorliegende Untersuchung ist der Grad der Kompensation (engl.: compensation level) als Verhältnis X_{comp}/X_L einstellbar gewählt und auch Gegenstand der Untersuchung. Das Verbundnetz wird durch eine Spannungsquelle mit Innenwiderstand ($R = 3,5 \Omega$; $X_L = 75 \Omega$) nachgebildet.

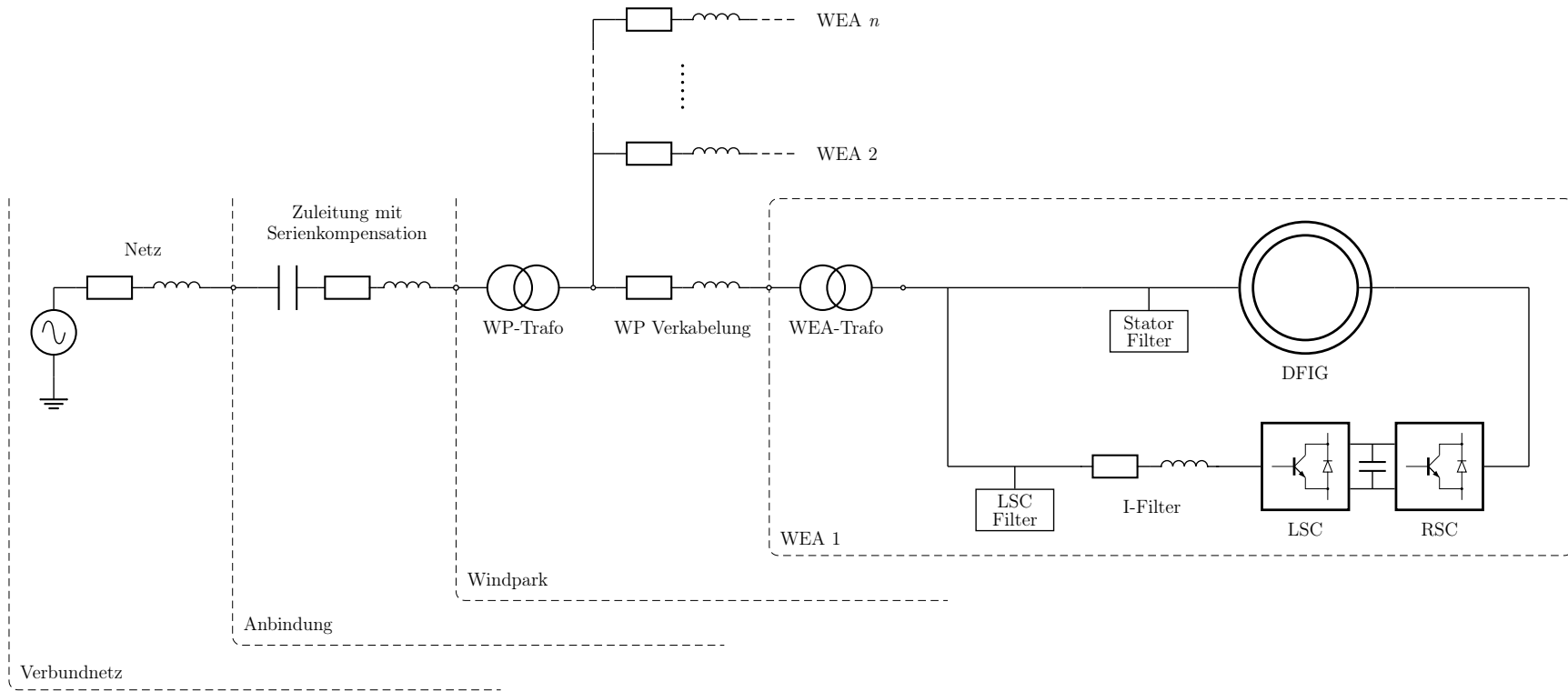


Abbildung 3.7: Einphasiges Ersatzschaltbild des betrachteten Gesamtsystems bestehend aus Netzquelle, serienkompensierter Netzanbindung, Windparktransformator, Kabelnetz im Windpark und Windenergieanlagen mit Teillastumrichter

3.5 Methodik zur SSCI Analyse

Die Untersuchung von sub-synchronen Wechselwirkungen befasst sich mit der Analyse von dynamischen Vorgängen (den Wechselwirkungen). Dazu ist es notwendig, das untersuchte System mittels Differentialgleichungen zu beschreiben. Als System wird in der vorliegenden Arbeit zwischen dem elektrischen System und der Regelung unterschieden:

1. Das elektrische System umfasst Differentialgleichung, welche das dynamische Verhalten der elektrischen Komponenten, wie z.B. Kabel, Transformator, Generator, Filter, etc. beschreiben.
2. Mit der Regelung ist ein System von Differentialgleichungen gemeint, die das dynamische Verhalten der in dem Umrichter der Windenergieanlage umgesetzten Regelung beschreiben.

Zur SSCI-Analyse von solchen, mittels Differentialgleichungen beschriebenen Modellen, sind pragmatische Herangehensweisen anwendbar, wie sie in Abschnitt 3.3 vorgestellt wurden. Soll (wie im Folgenden durchgeführt) eine anschauliche, analytische Herangehensweise angewandt werden, kann dies anhand einer Eigenwertanalyse erfolgen [10], Seite 12. Die Eigenwertanalyse setzt die Darstellung eines linearen Systems im Zustandsraum voraus. Die Modellbildung des Systems erfolgt daher direkt im Zustandsraum. Zur Definition der Zustandsraumdarstellung wird auf die gängige Literatur, z.B. [11] ab Seite 131, verwiesen. Wird ein lineares System zu Grunde gelegt, kann für die Darstellung der Systemgleichungen in der Standardform des Zustandsraumes angegeben werden:

$$\dot{x}(t) = \mathbf{A} x(t) + \mathbf{B} u(t) = f(x, u) \quad (3.9)$$

$$y(t) = \mathbf{C} x(t) + \mathbf{D} u(t) = h(x, u) \quad (3.10)$$

Die Variable x wird dabei als Zustandsvariable oder kurz Zustand bezeichnet. Bei Systemen mit mehreren Zustandsgrößen, liegt x als Vektor vor. Die Matrix \mathbf{A} wird als Systemmatrix, die Matrix \mathbf{B} als Eingangsmatrix, die Matrix \mathbf{C} als Ausgangsmatrix und die Matrix \mathbf{D} als Durchgangsmatrix bezeichnet. Die Variable u bezeichnet die Eingangsgröße(n), y kennzeichnet die Ausgangsgröße(n) des Systems. Beide Variable können als Vektoren vorliegen, wenn das System mehr als eine Eingangs- und/oder Ausgangsgröße besitzt. Die Eigenwerte λ sind als Lösung der charakteristische Gleichung

$$\det(\mathbf{A} - \lambda \mathbf{E}) = 0 \quad (3.11)$$

definiert (siehe hierzu vertiefend [12] ab Seite 850) und entsprechen den Nullstellen der Gleichung 3.11. Die Matrix \mathbf{E} entspricht dabei der Einheitsmatrix.

3.5.1 Eigenschaften der Analysemethode

Als kurze übersichtliche Zusammenfassung können nach [10], Seite 16 und [13], Seite 701, folgende Eigenschaften für die Berechnung und Analyse von Eigenwerten im Hinblick auf die folgende SSCI Untersuchung angegeben werden:

Vorteile:

- Die Zustandsraumdarstellung ist eine typische und modulare Form der Darstellung von dynamischen Systemen, sodass (Teil-)Modelle übersichtlich erstellt und ausgetauscht werden können.
- Alle Resonanzstellen des Systems werden in einem einzigen Berechnungsdurchlauf bestimmt.
- Eine Parametervariation kann einfach vor jedem Berechnungsdurchlauf durchgeführt werden. Von dieser Eigenschaft wird umfassend in Abschnitt 3.9 Gebrauch gemacht.
- Die berechneten Eigenwerte können in der komplexen Ebene als sogenannte Wurzelortskurve dargestellt werden, indem die Bewegung der Eigenwerte bei Parametervariation aufgetragen wird. Dieses Vorgehen wird bei der Auswertung der hier durchgeführten Untersuchung angewandt.

Nachteile:

- Es werden lineare Differentialgleichungen benötigt.
- Die Differentialgleichungen müssen in erster Ordnung vorliegen.
- Für die Erstellung des Zustandsraummodells des elektrischen Systems sind viele Gleichungen erforderlich, welche die Ordnung des Gesamtsystems schnell anwachsen lassen. Daher eignet sich die analytische Eigenwertanalyse, soll sie anschaulich erfolgen, nur für kleine Systeme.
- Große Zustandsraummodelle führen aufgrund der hohen Ordnung des Gesamtsystems zu intensiven Berechnungen.

Aufgrund der Festlegung, dass in dieser Arbeit eine anschauliche, analytische Betrachtung erfolgen soll, wird nur ein kleines System betrachtet, sodass die beiden letzten Punkte der Nachteile dieser Analysemethode im Folgenden entfallen. Die beiden verbleibenden Nachteile werden als Randbedingungen aufgefasst und entsprechend in Abschnitt 3.5.5 mittels Linearisierung, bzw. durch Rückführung von Differentialgleichungen n -ter Ordnung auf n Differentialgleichungen erster Ordnung behandelt.

3.5.2 Auswertung anhand der Methode

Ausgehend von dem Berechnungsdurchlauf (beschrieben in Abschnitt 3.5.6), welcher für jeden Arbeitspunkt und jede Parametervariation wiederholt wird, werden anhand von Gleichung 3.11 die Eigenwerte des Gesamtsystems (beschrieben in Abschnitt 3.5.4) berechnet. Diese werden im Anschluss für alle Berechnungsdurchläufe einer Parametervariation gemeinsam dargestellt und ausgewertet. Eine detaillierte Beschreibung zu diesem Vorgehen und der Auswertung findet sich in Abschnitt 3.9 auf Seite 117.

3.5.3 Randbedingungen

Neben den Randbedingungen, welche mit dem Analyseverfahren der Eigenwerte einhergehen und in Abschnitt 3.5.1 definiert wurden, sind folgende weitere Randbedingungen nach [10] auf Seite 18 zu beachten, die sich auf die Modellbildung des gesamten Systems beziehen. Die durchzuführende Linearisierung des Systems (diese wird in Abschnitt 3.5.5 beschrieben) setzt ebenfalls Bedingungen voraus. Zusammenfassend werden die weiteren Randbedingungen wie folgt festgelegt:

- Die Initialzustände des elektrischen Systems (der stationäre Arbeitspunkt) werden durch eine Lastflussberechnung ermittelt.
- Alle Nichtlinearitäten des Systems können in einem Arbeitspunkt initialisiert und linearisiert werden.
- Das elektrische System und alle vorkommenden Betriebsmittel werden als ideal und symmetrisch angenommen, die Impedanzen sind in jeder Phase gleich und entsprechen der Impedanz im Mitsystem.
- Die elektrische Maschine in der Windenergieanlage kann durch eine zweiachsige Darstellung nachgebildet werden, das Nullsystem und Sättigung werden vernachlässigt.
- Für die Nachbildung des mechanischen Triebstranges der Windenergieanlage wird eine vereinfachte Darstellung verwendet, die aus zwei konzentrierten Massen besteht. Details zu der Umsetzung finden sich in Abschnitt 3.6.6.

3.5.4 Prinzipieller Aufbau

Entsprechend dem Detailgrad der Nachbildung der Regelung in der Windenergieanlage und dem Umfang des elektrischen Systems kann die Zahl der notwendigen Differentialgleichung hohe Werte annehmen. Es ist dabei anzumerken, dass das elektrische System nicht nur die elektrischen Komponenten innerhalb der Windenergieanlage umfasst, sondern ebenfalls das gesamte vorgelagerte Netz, mit dem die Anlage in Wechselwirkung tritt. Das vorgelagerte Netz umfasst in diesem Fall den Windpark, die Netzanbindung und einen (vereinfachten) Teil des Verbundnetzes. In der Praxis ist beispielsweise für eine vereinfachte Nachbildung des westlichen Teils des Nordamerikanischen Netzes von einer Anzahl von ca. 8000 Differentialgleichungen auszugehen [10], Seite 5. Eine solche Anzahl macht eine anschauliche Deutung der Ursache einer Wechselwirkung schwierig, da sehr viele Abhängigkeiten durch ein solches System abgebildet werden. Ferner kann eine solche Analyse aufgrund des Rechenaufwandes nicht mehr analytisch erfolgen, sondern es werden numerische Methoden angewandt.

In dieser Arbeit soll kein Netzanschluss an einem konkreten Verbundnetz oder Teilnetz betrachtet werden. Ziel der hier vorgestellten Untersuchung sind die Wechselwirkungen eines Regelkreises in der Regelung der Windenergieanlage, die prinzipiell durch einen serienkompensierten Netzanschluss entstehen. Es kann somit auf die umfangreiche Nachbildung eines (Teil-)Verbundnetzes verzichtet und das Verbundnetz durch eine serienkompensierte Netzanbindung mit einer Ersatzquelle vereinfacht nachgebildet werden. Dieses Vorgehen wird in Abschnitt 3.6.1 im Detail erläutert. Soll die serienkompensierte Netzanbindung vereinfacht betrachtet werden, so ist der Windpark als einziger Erzeuger über diese Netzanbindung (Leitung) an das Verbundnetz angeschlossen. Dies würde in der Praxis bedeuten, dass die Bemessungsleistung der Leitung an die des Windparks angepasst ist. Da eine Serienkompensation nur bei langen Leitungen mit relativ hoher Übertragungsleistung eingesetzt wird (siehe [13] auf Seite 970), ist für eine realistische Parametrierung von einer hohen Bemessungsleistung der Leitung (siehe [13] auf Seite 209 für typische Werte) auszugehen. Die Anzahl der Windenergieanlagen des Windparks muss daher berücksichtigt werden, um die Größenverhältnisse (bzw. die Impedanzverhältnisse) zwischen der Gesamtleistung des Windparks und der Übertragungsleistung der Leitung zu wahren. In der folgenden Untersuchung wird von insgesamt 266 Windenergieanlagen mit je 2 MW Nennleistung ausgegangen, die über eine serienkompensierte 500 kV Freileitung angebunden sind. Weitere Angaben zu den verwendeten Parametern finden sich im Anhang 8.5. Da in dieser Untersuchung die Wechselwirkungen der Regelung einer Windenergieanlage mit dem Netzanschluss und nicht zwischen den Windenergieanlagen untereinander durchgeführt werden soll, wird nur eine Windenergieanlage detailliert nachgebildet und die

anderen vernachlässigt. Es wird lediglich das elektrische Netz innerhalb des Windparks entsprechend der Anzahl der Anlagen berücksichtigt, da sich die Anzahl der Anlagen auf die Impedanz des Windparknetzes, aus Sicht der einzelnen Anlage (aufgrund der n -fachen Parallelschaltung) auswirkt. Der Windparktransformator wird entsprechend der Anzahl der Anlagen skaliert.

Durch das beschriebene Vorgehen reduziert sich die Ordnung des in dieser Arbeit verwendeten Gesamtmodells, bestehend aus dem elektrischen System und der Regelung auf insgesamt 44 Zustandsgrößen. Details, Herleitung und Parametrierung der Einzelmodelle und deren Darstellung im Zustandsraum werden in den Abschnitten 3.6 und 3.7 gegeben. Diese Größenordnung gestattet eine noch übersichtliche Herleitung der Teilmodelle und Analyse der Abhängigkeiten der Regelkreise bezüglich SSCI. Eine vollständige und anschauliche Darstellung der Matrizen des Gesamtsystems ist aufgrund des begrenzten Umfangs der Arbeit nicht sinnvoll möglich. Es wird daher an dieser Stelle nur der prinzipielle Aufbau der Gleichungen und Matrizen des Gesamtsystems erläutert.

Elektrisches System

Für die Beschreibung des elektrischen Systems (Index “el”) im Zustandsraum wird in Anlehnung an Gleichung 3.9 folgende Darstellung verwendet:

$$\dot{\boldsymbol{x}}_{\text{el}} = \boldsymbol{A}_{\text{el}} \boldsymbol{x}_{\text{el}} + \boldsymbol{B}_{\text{el}} \boldsymbol{u}_{\text{el}} \quad (3.12)$$

Das hier verwendete elektrische Modell basiert auf dem in Abbildung 3.7 auf Seite 54 vorgestellten Ersatzschaltbild. Anhand dieses Ersatzschaltbildes werden die Zustandsraumdarstellungen der einzelnen Betriebsmittel in Abschnitt 3.6 hergeleitet. Die Gesamtdarstellung des elektrischen Systems im Zustandsraum setzt sich aus den einzelnen Zustandsraumdarstellungen der Betriebsmittel zusammen:

$$\dot{\boldsymbol{x}}_{\text{el}} = \begin{bmatrix} \dot{\boldsymbol{x}}_{\text{Zwischenkreis}} \\ \dot{\boldsymbol{x}}_{\text{DFIG}} \\ \dot{\boldsymbol{x}}_{\text{Stromfilter LSC}} \\ \dot{\boldsymbol{x}}_{\text{Netzanbindung}} \\ \dot{\boldsymbol{x}}_{\text{LSC-Filter}} \\ \dot{\boldsymbol{x}}_{\text{Stator-Filter}} \end{bmatrix} \begin{array}{l} \rightarrow 1 \text{ Zustand, Gleichung 3.65} \\ \rightarrow 4 \text{ Zustände, Gleichung 3.45} \\ \rightarrow 2 \text{ Zustände, Gleichung 3.62} \\ \rightarrow 4 \text{ Zustände, Gleichung 3.29} \\ \rightarrow 4 \text{ Zustände, Gleichung 3.58} \\ \rightarrow 4 \text{ Zustände, Gleichung 3.58} \end{array} \quad (3.13)$$

Es ergeben sich insgesamt 19 Zustandsgrößen für das elektrische System.

Lastflussberechnung

Die hier angewandte Analyse­methode setzt gemäß Abschnitt 3.5.1 die Linearisierung des Systems in einem Arbeitspunkt voraus. Um die Eigenwerte in diesem Arbeitspunkt berechnen zu können, müssen zuvor die stationären Zustandsgrößen für diesen Arbeitspunkt ermittelt werden. Diese werden dann in das linearisierte System als Initialwerte eingesetzt. Im vorliegenden Fall wird dazu der stationäre Lastfluss des elektrischen Systems ermittelt. Die sich daraus ergebenden Werte für die Ströme und Spannungen können als stationäre Zustandsgrößen sowohl im elektrischen System als auch in der Regelung eingesetzt werden. Somit kann das Gesamtsystem anhand der Ergebnisse der Lastflussberechnung in einem Arbeitspunkt initialisiert werden. Die Beschreibung des elektrischen Systems liegt bereits nach Gleichung 3.13 in Zustandsraumdarstellung vor und kann für die Lastflussberechnung verwendet werden. Der stationäre Zustand ist dadurch gekennzeichnet, dass die Ableitungen der Zustände verschwinden, es gilt $\dot{\mathbf{x}}_{el} = 0$.

Zur Berechnung des Lastflusses sind neben der Darstellung des elektrischen Systems noch weitere Bestimmungsgleichungen erforderlich. Diese legen die elektrische Verknüpfung zwischen den einzelnen Netzknoten (den Betriebsmitteln in der Zustandsraumdarstellung) fest und bestimmen hierdurch den Lastfluss. Die Bestimmungsgleichungen ergeben sich nach *Kirchhoff* für die Spannungen durch Maschenumläufe (zusammengefasst im Vektor \mathbf{k}_M) und für die Ströme aus Knotenpunktgleichungen (zusammengefasst im Vektor \mathbf{k}_K), entsprechend dem elektrischen Ersatzschaltbild der Gesamtanordnung nach Abbildung 3.7. Die Maschen- und Knotenpunktgleichungen ergeben jeweils für sich genommen in Summe den Wert null. Es gilt für den Lastfluss daher für die Vektoren $0 = \mathbf{k}_M$ und $0 = \mathbf{k}_K$. Als Beispiel sind in Gleichung 3.15 die Bestimmungsgleichungen für die Netzströme gemäß dem Ersatzschaltbild aufgetragen. Soll an einem Netzknoten eine bestimmte Größe vorgegeben werden (zur Vorgabe des gewünschten Arbeitspunktes), so wird die entsprechende Gleichung um den gewünschten Wert erweitert. Dies ist in Gleichung 3.14 beispielhaft für die Netzspannung dargestellt. Im Rahmen der (iterativen) Berechnung stellt sich der Lastfluss anhand des vorgegebenen Arbeitspunktes entsprechend ein.

$$\mathbf{k}_M = \begin{bmatrix} \vdots \\ U_1^d - 575 \text{ V} \\ U_1^q \\ \vdots \end{bmatrix} \quad (3.14)$$

$$\mathbf{k}_K = \begin{bmatrix} \vdots \\ I_{ges}^d - I_1^d - I^d \\ I_{ges}^q - I_1^q - I^q \\ \vdots \end{bmatrix} \quad (3.15)$$

Für eine detaillierte Beschreibung zur Formulierung der Bestimmungsgleichungen wird auf die Literatur, z.B. [10] ab Seite 93 verwiesen.

Die Bestimmungsgleichungen werden zusammen mit der Zustandsraumdarstellung des elektrischen Systems in einem gemeinsamen Gleichungssystem $\dot{\mathbf{x}}_{\text{LF}}$ dargestellt:

$$\dot{\mathbf{x}}_{\text{LF}} = \begin{bmatrix} \dot{\mathbf{x}}_{\text{el}} \\ \mathbf{k}_{\text{M}} \\ \mathbf{k}_{\text{K}} \end{bmatrix} \quad (3.16)$$

Der Lastfluss (die stationären Zustandsgrößen im Arbeitspunkt) wird abschließend berechnet, indem Gleichung 3.16 unter der Bedingung $\dot{\mathbf{x}}_{\text{LF}} \stackrel{!}{=} 0$ numerisch gelöst wird.

Regelung

Die Beschreibung des regelungstechnischen Systems (Index “reg”) erfolgt ebenfalls in Anlehnung an Gleichung 3.9. Es ergibt sich folgende Darstellung:

$$\dot{\mathbf{x}}_{\text{reg}} = \mathbf{A}_{\text{reg}} \mathbf{x}_{\text{reg}} + \mathbf{B}_{\text{reg}} \mathbf{u}_{\text{reg}} \quad (3.17)$$

Das Modell der in den Umrichtern umgesetzten Regelung wird ausführlich in Abschnitt 3.7 ab Seite 74 hergeleitet. Die Gesamtdarstellung des regelungstechnischen Systems setzt sich aus den einzelnen Zustandsraumdarstellungen der Regelkreise zusammen:

$$\dot{\mathbf{x}}_{\text{reg}} = \begin{bmatrix} \dot{\mathbf{x}}_{\text{LSC-SR}} \\ \dot{x}_{\text{LSC-UDCR}} \\ \dot{x}_{\text{LSC-QR}} \\ \dot{\mathbf{x}}_{\text{RSC-SR}} \\ \dot{x}_{\text{RSC-MR}} \\ \dot{x}_{\text{RSC-wR}} \\ \dot{\mathbf{x}}_{\text{RSC-TD}} \\ \dot{x}_{\text{RSC-QR}} \\ \dot{\mathbf{x}}_{F_{\text{SR}}^{\text{LSC}}} \\ \dot{\mathbf{x}}_{F_{\text{DC}}} \\ \dot{x}_{F_{\text{QR}}^{\text{LSC}}} \\ \dot{\mathbf{x}}_{F_{\text{SR}}^{\text{RSC}}} \\ \dot{x}_{F_{\text{M}}} \\ \dot{x}_{F_{\text{QR}}^{\text{RSC}}} \\ \dot{\mathbf{x}}_{\text{PLL}} \end{bmatrix} \begin{array}{l} \rightarrow 2 \text{ Zustände, Gleichungen 3.81 und 3.82} \\ \rightarrow 1 \text{ Zustand, Gleichung 3.111} \\ \rightarrow 1 \text{ Zustand, Gleichung 3.119} \\ \rightarrow 2 \text{ Zustände, Gleichungen 3.97 und 3.98} \\ \rightarrow 1 \text{ Zustand, Gleichung 3.129} \\ \rightarrow 1 \text{ Zustand, Gleichung 3.145} \\ \rightarrow 2 \text{ Zustände, Gleichung 3.157} \\ \rightarrow 1 \text{ Zustand, Gleichung 3.138} \\ \rightarrow 2 \text{ Zustände, Gleichung 3.85 je } d\text{-/}q\text{-Achse} \\ \rightarrow 2 \text{ Zustände, Gleichung 3.113} \\ \rightarrow 1 \text{ Zustand, Gleichung 3.85} \\ \rightarrow 2 \text{ Zustände, Gleichung 3.85 je } d\text{-/}q\text{-Achse} \\ \rightarrow 1 \text{ Zustand, Gleichung 3.85} \\ \rightarrow 1 \text{ Zustand, Gleichung 3.85} \\ \rightarrow 2 \text{ Zustände, Gleichung 3.178} \end{array} \quad (3.18)$$

Das regelungstechnische System besitzt 22 Zustände.

Gesamtsystem

Das Gesamtsystem (beschrieben durch Gleichung 3.9) setzt sich aus der Kombination des elektrischen Systems (Gleichung 3.13, 19 Zustände), der Mechanik des Triebstranges (Gleichung 3.70, 3 Zustände) und der Regelung (Gleichung 3.18, 22 Zustände) zusammen:

$$\dot{\boldsymbol{x}} = \begin{bmatrix} \dot{\boldsymbol{x}}_{\text{el}} \\ \dot{\boldsymbol{x}}_{\text{Triebstrang}} \\ \dot{\boldsymbol{x}}_{\text{reg}} \end{bmatrix} \quad (3.19)$$

Es ergeben sich somit 44 Zustandsgrößen für das Gesamtsystem.

3.5.5 Linearisierung

Zur SSCI-Analyse anhand der gewählten Methode ist ein im Arbeitspunkt linearisiertes Modell erforderlich. Das Modell wird in den Abschnitten 3.6 und 3.7 direkt im Zustandsraum hergeleitet. Es ergibt sich daraus eine Darstellung des Gesamtsystems nach Gleichung 3.19. Dieses Modell muss im Folgenden im Arbeitspunkt linearisiert werden. Mit dem Ansatz einer Taylor-Reihe (Randbedingungen!) ergibt sich für die Umgebung der Ruhelage (dem Arbeitspunkt): $x = x_0 + \Delta x$, $u = u_0 + \Delta u$, $y = y_0 + \Delta y$. Für das linearisierte Zustandsraummodell gilt dann nach [13] ab Seite 703:

$$\Delta \dot{\boldsymbol{x}} = \boldsymbol{A} \Delta \boldsymbol{x} + \boldsymbol{B} \Delta u \quad (3.20)$$

$$\Delta y = \boldsymbol{C} \Delta \boldsymbol{x} + \boldsymbol{D} \Delta u \quad (3.21)$$

Das im Arbeitspunkt AP linearisierte Modell wird berechnet, indem die partiellen Ableitungen gebildet werden:

$$\boldsymbol{A} = \left[\frac{\partial f}{\partial \boldsymbol{x}} \right]_{\text{AP}} ; \boldsymbol{B} = \left[\frac{\partial f}{\partial u} \right]_{\text{AP}} ; \boldsymbol{C} = \left[\frac{\partial h}{\partial \boldsymbol{x}} \right]_{\text{AP}} ; \boldsymbol{D} = \left[\frac{\partial h}{\partial u} \right]_{\text{AP}} \quad (3.22)$$

Die Berechnung der partiellen Ableitungen erfolgt in der hier vorliegenden Arbeit numerisch. Dies liegt zum einen daran, dass selbst das hier betrachtet vereinfachte Modell 44 Zustände besitzt. Dies lässt eine anschauliche Darstellung der analytisch bestimmten Ableitungen aufgrund des begrenzten Umfangs der Arbeit nicht zu. Zum anderen bietet die aus dem Zustandsraummodell automatisch bestimmte linearisierte Darstellung eine große Flexibilität, wenn Änderungen am Modell vorgenommen werden sollen. Diese können zentral in der Zustandsraumdarstellung vorgenommen werden. Der Lastfluss und die Linearisierung des veränderten Modells werden automatisch bestimmt.

3.5.6 Übersicht zum Ablauf der Berechnungen

Es werden folgende Schritte für einen Berechnungsdurchlauf zur Bestimmung der sub-synchronen Eigenwerte durchgeführt:

Schritt 1: Laden der Standardparametrierung der Modelle und Modifikation einzelner Parameter gemäß der für den aktuellen Berechnungsdurchlauf durchzuführenden Parametervariation.

Schritt 2: Aufstellung des elektrischen Systems im Zustandsraum nach Gleichung 3.13 und der Bestimmungsgleichungen 3.14 und 3.15.

Schritt 3: Berechnung des stationären Lastflusses nach Gleichung 3.16 anhand der Zustandsraumdarstellung des elektrischen Systems und der Bestimmungsgleichungen für den gewünschten Arbeitspunkt mittels numerischer Lösungsverfahren (Iteration). Ergebnis: Stationäre Werte der Zustandsgrößen im Arbeitspunkt.

Schritt 4: Numerische Bestimmung der partiellen Ableitungen des Gesamtsystems (Gleichung 3.19) nach Gleichung 3.22 zur Linearisierung des Systems im Arbeitspunkt.

Schritt 5: Einsetzen der in Schritt 3 berechneten stationären Größen des betrachteten Arbeitspunktes in das nach Schritt 4 linearisierte Gesamtsystem.

Schritt 6: Berechnung der Eigenwerte der Systemmatrix \mathbf{A} des linearisierten Gesamtsystems (durch lösen von Gleichung 3.11) unter Berücksichtigung des Arbeitspunktes nach Schritt 5.

Im Anschluss an die oben dargestellte Berechnung folgt die Analyse und Auswertung, welche in Abschnitt 3.9 im Detail erläutert wird.

3.6 Modellbildung Elektrotechnik

In diesem Abschnitt werden alle Komponentenmodelle zur Umsetzung des in Abbildung 3.7 angegebenen Gesamtsystems beschrieben. Die Beschreibung erfolgt für die Zustandsraumdarstellung in einem dq -Koordinatensystem, dass mit der frei wählbaren Kreisfrequenz ω_K umläuft. Dieses Standardverfahren soll hier nicht weiter beschrieben, sondern statt dessen auf den Anhang in Abschnitt 8.3 oder die Literatur, z.B. [11] ab Seite 425 bzw. [37] ab Seite 303, verwiesen werden. Die in den Modellen verwendete Parametrierung ist in Anhang 8.5 angegeben.

3.6.1 Aggregiertes Netzmodell

Betrachtet man die Niederspannungsseite des Transformators der Windenergieanlage in Abbildung 3.7 als Referenzpunkt, so bestehen die elektrischen Komponenten im vorgelagerten Netz aus den Elementen R , L und C . Unter Berücksichtigung der jeweiligen Spannungsebene, lässt sich das gesamte vorgelagerte Netz auf eine RLC -Anordnung reduzieren.

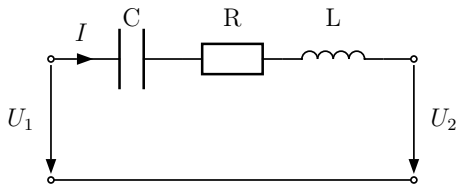


Abbildung 3.8: Zusammengefasstes, vereinfachtes Ersatzschaltbild des serienkompensierten Netzanschlusses

Ein Maschenumlauf führt auf die Differentialgleichungen:

$$L \frac{d}{dt} I = U_1 - RI - U_C - U_2 \quad (3.23)$$

$$I = C \frac{d}{dt} U_C \quad (3.24)$$

Im mit der Kreisfrequenz ω_K umlaufenden dq -Koordinatensystem ergibt sich:

$$\frac{d}{dt} I^d = \frac{1}{L} (U_1^d - RI^d - U_C^d - U_2^d + \omega_K LI^q) \quad (3.25)$$

$$\frac{d}{dt} I^q = \frac{1}{L} (U_1^q - RI^q - U_C^q - U_2^q - \omega_K LI^d) \quad (3.26)$$

$$\frac{d}{dt} U_C^d = \frac{1}{C} I^d + \omega_K U_C^q \quad (3.27)$$

$$\frac{d}{dt} U_C^q = \frac{1}{C} I^q - \omega_K U_C^d \quad (3.28)$$

Für den Zustandsraum lässt sich damit angeben:

$$\frac{d}{dt} \begin{bmatrix} I^d \\ I^q \\ U_C^d \\ U_C^q \end{bmatrix} = \begin{bmatrix} -\frac{R}{L} & \omega_K & -\frac{1}{L} & 0 \\ -\omega_K & -\frac{R}{L} & 0 & -\frac{1}{L} \\ \frac{1}{C} & 0 & 0 & \omega_K \\ 0 & \frac{1}{C} & -\omega_K & 0 \end{bmatrix} \begin{bmatrix} I^d \\ I^q \\ U_C^d \\ U_C^q \end{bmatrix} + \begin{bmatrix} \frac{1}{L} & 0 & -\frac{1}{L} & 0 \\ 0 & \frac{1}{L} & 0 & -\frac{1}{L} \\ 0 & 0 & 0 & 0 \\ 0 & 0 & 0 & 0 \end{bmatrix} \begin{bmatrix} U_1^d \\ U_1^q \\ U_2^d \\ U_2^q \end{bmatrix} \quad (3.29)$$

3.6.2 DFIG

Die hier betrachtete Windenergieanlage verwendet eine doppelt gespeiste Asynchronmaschine als Generator. Dieser wird in seinem mechanischen und elektrischen Aufbau als symmetrisch angenommen und Sättigungseffekte, sowie Temperaturabhängigkeiten der Parameter, werden vernachlässigt. Der Generator wird ferner als stromverdrängungsfrei angenommen und dass kein Neutralleiter zum Sternpunkt vorhanden ist, der Strom führt (das Nullsystem kann vernachlässigt werden). Das elektrische Ersatzschaltbild der Asynchronmaschine nach Abbildung 3.9 wird in dieser Arbeit als einphasiges Ersatzschaltbild der Wicklung eines Stranges aufgefasst und ist aufgrund des symmetrischen Aufbaus für alle Phasen identisch. Im Folgenden orientiert sich die Darstellung an der Herleitung aus [11] ab Seite 423.

Die Ständerwicklung besitzt den ohmschen Widerstand R_S und die Streuinduktivität $L_{\sigma S}$. Gleiches gilt für die Rotorwicklung, welche durch den ohmschen Widerstand R_R und die Streuinduktivität $L_{\sigma R}$ repräsentiert wird. Dabei wird der Index S für den Ständer und der Index R für den Rotor verwendet. Ständer und Rotor sind über die Koppelinduktivität M (auch als Gegeninduktivität bezeichnet) miteinander verknüpft.

Besteht zwischen der Ständer- und der Rotorwicklung ein Windungsübersetzungsverhältnis $\ddot{u} = \frac{w_S}{w_R}$, so müssen die Parameter des Ersatzschaltbildes auf eine Seite (Bezugsseite) umgerechnet werden. Dies wird im Folgenden durch Umrechnung auf die Ständerseite vorgenommen. Um kenntlich zu machen, dass es sich bei den Parametern des Ersatzschaltbildes nicht um physikalische Parameter, sondern um umgerechnete Größen handelt, wird für den Stator der Index 1 und für Rotorgrößen der Index 2 verwendet. Die Koppelinduktivität M bezieht sich bei dieser Betrachtung auf Statorseite und entspricht damit in diesem Fall der Hauptinduktivität L_{h1} der Ständerwicklung. Im Einzelnen ergibt sich bei Bezug auf die Ständerseite:

$$R_1 = R_S \quad ; \quad L_{\sigma 1} = L_{\sigma S} \quad (3.30)$$

$$R_2 = \ddot{u}^2 R_R \quad ; \quad L_{\sigma 2} = \ddot{u}^2 L_{\sigma R} \quad (3.31)$$

$$I_2 = \ddot{u}^{-1} I_R \quad ; \quad U_2 = \ddot{u} U_R \quad (3.32)$$

3 Wechselwirkungen mit dem Netzanschluss

Die im Rotorkreis vorherrschende Frequenz ist von der Frequenz im Stator verschieden. Sie ergibt sich als Differenz aus der Frequenz im Stator und der mechanischen Drehzahl ω_{mech} unter Berücksichtigung der Polpaarzahl Z_p zu: $\omega_R = \omega_S - Z_p \omega_{\text{mech}}$. Aufgrund der relativen Rotation zwischen Stator und Rotor wird eine Spannung induziert, die durch Umrechnung mit dem Schlupf s , welcher sich zu $s = (n_S - n_{\text{mech}})/n_S$ ergibt (siehe [11], Seite 454), berücksichtigt werden muss. Dies erfolgt in dem hier vorliegenden Fall, bei dem die Umrechnung auf die Statorseite erfolgt, indem der ohmsche Widerstand R_2 durch den Schlupf s geteilt wird. Ebenso verhält es sich mit der Spannung \underline{U}_2 an den Rotorklemmen der Maschine, sofern diese nicht ideal kurzgeschlossen sind.

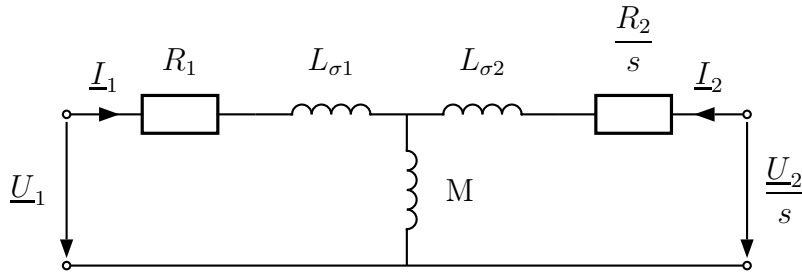


Abbildung 3.9: Stationäres, einphasiges Ersatzschaltbild der Asynchronmaschine mit auf die Ständerseite umgerechneten Parametern

Das dynamische bzw. transiente Verhalten der Asynchronmaschine kann durch Differentialgleichungen beschrieben werden. Die folgende Darstellung wurde der Literatur [11] ab Seite 343 entnommen. Ein Maschenumlauf im Stator- und Rotorkreis führt auf folgende Gleichungen, jeweils im Stator- und Rotorkoordinatensystem:

$$\vec{U}_1^S = R_1 \vec{I}_1^S + \frac{d}{dt} \vec{\psi}_1^S \quad (3.33)$$

$$\vec{U}_2^R = R_2 \vec{I}_2^R + \frac{d}{dt} \vec{\psi}_2^R \quad (3.34)$$

Werden beide Gleichungen durch die in Abschnitt 3.7 auf Seite 85 definierte Koordinatentransformation in ein gemeinsames Koordinatensystem K transformiert, welches mit der Kreisfrequenz ω_K umläuft, lässt sich schreiben:

$$\vec{U}_1^K = R_1 \vec{I}_1^K + j\omega_K \vec{\psi}_1^K + \frac{d}{dt} \vec{\psi}_1^K \quad (3.35)$$

$$\vec{U}_2^K = R_2 \vec{I}_2^K + j(\omega_K - \omega_2) \vec{\psi}_2^K + \frac{d}{dt} \vec{\psi}_2^K \quad (3.36)$$

Die Flüsse können durch Ströme ausgedrückt werden:

$$\vec{\psi}_1^K = L_1 \vec{I}_1^K + M \vec{I}_2^K \quad ; \quad L_1 = L_{\sigma 1} + M \quad (3.37)$$

$$\vec{\psi}_2^K = L_2 \vec{I}_2^K + M \vec{I}_1^K \quad ; \quad L_2 = L_{\sigma 2} + M \quad (3.38)$$

Werden die Flussgleichungen 3.37 und 3.38 in die Spannungsgleichungen 3.35 und 3.36 der Maschine eingesetzt, ergibt sich folgendes Gleichungssystem:

$$\begin{aligned} \frac{d}{dt} \vec{I}_1^K &= \left(-\frac{R_1}{\sigma L_1} - j\frac{\omega_K}{\sigma} + j\frac{\omega_2 M^2}{\sigma L_1 L_2} \right) \vec{I}_1^K + \left(\frac{R_2 M}{\sigma L_1 L_2} - j(\omega_K - \omega_2) \frac{M}{\sigma L_1} \right) \vec{I}_2^K \\ &+ \frac{1}{\sigma L_1} \vec{U}_1^K - \frac{M}{\sigma L_1 L_2} \vec{U}_2^K \end{aligned} \quad (3.39)$$

$$\begin{aligned} \frac{d}{dt} \vec{I}_2^K &= \left(\frac{R_1 M}{\sigma L_1 L_2} + j(\omega_K - \omega_2) \frac{M}{\sigma L_2} \right) \vec{I}_1^K + \left(-\frac{R_2}{\sigma L_2} - j\frac{\omega_2}{\sigma} + j\frac{\omega_K M^2}{\sigma L_1 L_2} \right) \vec{I}_2^K \\ &- \frac{M}{\sigma L_1 L_2} \vec{U}_1^K + \frac{1}{\sigma L_2} \vec{U}_2^K \end{aligned} \quad (3.40)$$

Eine Aufspaltung der Differentialgleichungen für Stator und Rotor im Koordinatensystem K nach Real- (d-Achse) und Imaginärteil (q-Achse) liefert die reellen Zustandsgleichungen der Maschine:

$$\begin{aligned} \frac{d}{dt} I_1^d &= -\frac{R_1}{\sigma L_1} I_1^d + \left(\frac{\omega_K}{\sigma} - \frac{\omega_2 M^2}{\sigma L_1 L_2} \right) I_1^q + \frac{R_2 M}{\sigma L_1 L_2} I_2^d + (\omega_K - \omega_2) \frac{M}{\sigma L_1} I_2^q \\ &+ \frac{1}{\sigma L_1} U_1^d - \frac{M}{\sigma L_1 L_2} U_2^d \end{aligned} \quad (3.41)$$

$$\begin{aligned} \frac{d}{dt} I_1^q &= \left(-\frac{\omega_K}{\sigma} + \frac{\omega_2 M^2}{\sigma L_1 L_2} \right) I_1^d - \frac{R_1}{\sigma L_1} I_1^q - (\omega_K - \omega_2) \frac{M}{\sigma L_1} I_2^d + \frac{R_2 M}{\sigma L_1 L_2} I_2^q \\ &+ \frac{1}{\sigma L_1} U_1^q - \frac{M}{\sigma L_1 L_2} U_2^q \end{aligned} \quad (3.42)$$

$$\begin{aligned} \frac{d}{dt} I_2^d &= \frac{R_1 M}{\sigma L_1 L_2} I_1^d - (\omega_K - \omega_2) \frac{M}{\sigma L_2} I_1^q - \frac{R_2}{\sigma L_2} I_2^d + \left(\frac{\omega_2}{\sigma} - \frac{\omega_K M^2}{\sigma L_1 L_2} \right) I_2^q \\ &- \frac{M}{\sigma L_1 L_2} U_1^d + \frac{1}{\sigma L_2} U_2^d \end{aligned} \quad (3.43)$$

$$\begin{aligned} \frac{d}{dt} I_2^q &= (\omega_K - \omega_2) \frac{M}{\sigma L_2} I_1^d + \frac{R_1 M}{\sigma L_1 L_2} I_1^q + \left(-\frac{\omega_2}{\sigma} + \frac{\omega_K M^2}{\sigma L_1 L_2} \right) I_2^d - \frac{R_2}{\sigma L_2} I_2^q \\ &- \frac{M}{\sigma L_1 L_2} U_1^q + \frac{1}{\sigma L_2} U_2^q \end{aligned} \quad (3.44)$$

Die Darstellung der Differentialgleichungen der Asynchronmaschine hat für diese Untersuchung anhand der in Abschnitt 3.5 eingeführten Zustandsraumdarstellung zu erfolgen. Hierbei sind die Spannungen als Eingangsgrößen und die Ströme als Ausgangsgrößen zu formulieren. Die Spannungen ergeben daher den Eingangsvektor $\underline{u} = [U_1^d \ U_1^q \ U_2^d \ U_2^q]^T$ und

3 Wechselwirkungen mit dem Netzanschluss

die Ströme den Zustandsvektor $\underline{x} = [I_1^d \ I_1^q \ I_2^d \ I_2^q]^T$. Um die gewünschte Darstellung zu erhalten, werden die reellen Differentialgleichungen 3.41 bis 3.44 mit den Ableitungen der Ströme in Matrixschreibweise gebracht. Es ergibt sich:

$$\dot{\underline{x}} = \mathbf{A}\underline{x} + \mathbf{B}\underline{u} \quad \rightarrow \quad \frac{d}{dt} \begin{bmatrix} I_1^d \\ I_1^q \\ I_2^d \\ I_2^q \end{bmatrix} = \mathbf{A} \begin{bmatrix} I_1^d \\ I_1^q \\ I_2^d \\ I_2^q \end{bmatrix} + \mathbf{B} \begin{bmatrix} U_1^d \\ U_1^q \\ U_2^d \\ U_2^q \end{bmatrix} \quad (3.45)$$

Mit der Systemmatrix \mathbf{A} und der Eingangsmatrix \mathbf{B} :

$$\mathbf{A} = \begin{bmatrix} -\frac{R_1}{\sigma L_1} & \frac{\omega_K}{\sigma} - \frac{\omega_2 M^2}{\sigma L_1 L_2} & \frac{R_2 M}{\sigma L_1 L_2} & (\omega_K - \omega_2) \frac{M}{\sigma L_1} \\ -\frac{\omega_K}{\sigma} + \frac{\omega_2 M^2}{\sigma L_1 L_2} & -\frac{R_1}{\sigma L_1} & -(\omega_K - \omega_2) \frac{M}{\sigma L_1} & \frac{R_2 M}{\sigma L_1 L_2} \\ \frac{R_1 M}{\sigma L_1 L_2} & -(\omega_K - \omega_2) \frac{M}{\sigma L_2} & -\frac{R_2}{\sigma L_2} & \frac{\omega_2}{\sigma} - \frac{\omega_K M^2}{\sigma L_1 L_2} \\ (\omega_K - \omega_2) \frac{M}{\sigma L_2} & \frac{R_1 M}{\sigma L_1 L_2} & -\frac{\omega_2}{\sigma} + \frac{\omega_K M^2}{\sigma L_1 L_2} & -\frac{R_2}{\sigma L_2} \end{bmatrix} \quad (3.46)$$

$$\mathbf{B} = \begin{bmatrix} \frac{1}{\sigma L_1} & 0 & -\frac{M}{\sigma L_1 L_2} & 0 \\ 0 & \frac{1}{\sigma L_1} & 0 & -\frac{M}{\sigma L_1 L_2} \\ -\frac{M}{\sigma L_1 L_2} & 0 & \frac{1}{\sigma L_2} & 0 \\ 0 & -\frac{M}{\sigma L_1 L_2} & 0 & \frac{1}{\sigma L_2} \end{bmatrix} \quad (3.47)$$

Für die Ausgangsgrößen gilt:

$$\underline{y} = \mathbf{C}\underline{x} + \mathbf{D}\underline{u} \quad \rightarrow \quad \begin{bmatrix} I_1^d \\ I_1^q \\ I_2^d \\ I_2^q \end{bmatrix} = \mathbf{C} \begin{bmatrix} I_1^d \\ I_1^q \\ I_2^d \\ I_2^q \end{bmatrix} + \mathbf{D} \begin{bmatrix} U_1^d \\ U_1^q \\ U_2^d \\ U_2^q \end{bmatrix} \quad (3.48)$$

Im hier vorliegenden Fall wird nur die Ausgangsmatrix \mathbf{C} verwendet und die Durchgriffsmatrix \mathbf{D} nicht benutzt:

$$\mathbf{C} = \begin{bmatrix} 1 & 0 & 0 & 0 \\ 0 & 1 & 0 & 0 \\ 0 & 0 & 1 & 0 \\ 0 & 0 & 0 & 1 \end{bmatrix} \quad (3.49)$$

Bei der Formulierung der Zustandsgleichungen wurde die Abkürzung $\sigma = 1 - \frac{M^2}{L_1 L_2}$ verwendet, sie wird als Blondelscher Streukoeffizient bezeichnet [11], Seite 438. Die obige Formulierung des Gleichungssystems erlaubt die freie Wahl der Orientierung des Systems durch den Parameter ω_K . Das von der elektrischen Maschine erzeugte Drehmoment ergibt sich unter Berücksichtigung der Polpaarzahl Z_p zu:

$$M_i = \frac{3}{2} Z_p \frac{M}{L_1} (\psi_1^q I_2^d - \psi_1^d I_2^q) \quad ; \quad \psi_1^d = L_1 I_1^d + M I_2^d \quad ; \quad \psi_1^q = L_1 I_1^q + M I_2^q \quad (3.50)$$

3.6.3 Stator- und LSC-Filter

Die Spannungsfilter für den Stator- und für den LSC-Kreis nach Abschnitt 3.4, Seite 49, sind elektrisch gleich aufgebaut und können daher mit dem selben Ansatz formuliert werden. Ein entsprechendes Ersatzschaltbild ist in Abbildung 3.10 angegeben. Lediglich die Parametrierung unterscheidet sich aufgrund ihres Einbauortes und der damit verbundenen Aufgabe.

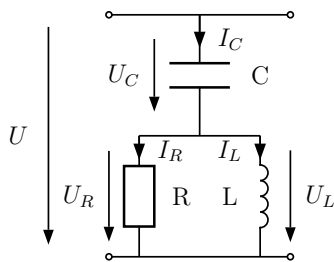


Abbildung 3.10: Vereinfachtes, einphasiges Ersatzschaltbild der Spannungsfilter für den Stator- und den LSC-Kreis

Die Knotenregel liefert:

$$0 = I_C - I_L - I_R \quad \text{mit} \quad I_C = C \frac{d}{dt} U_C \quad ; \quad I_R = \frac{U_R}{R} \quad (3.51)$$

Daraus folgt

$$I_L = C \frac{d}{dt} U_C - \frac{1}{R} (U - U_C) \quad (3.52)$$

Umgeformt zur Kondensatorspannung, die als Zustand definiert wird, ergibt sich im umlaufenden dq -System:

$$\frac{d}{dt} U_C^d = \frac{1}{C} I_L^d + \omega_K U_C^q + \frac{1}{RC} (U^d - U_C^d) \quad (3.53)$$

$$\frac{d}{dt} U_C^q = \frac{1}{C} I_L^q - \omega_K U_C^d + \frac{1}{RC} (U^q - U_C^q) \quad (3.54)$$

3 Wechselwirkungen mit dem Netzanschluss

Für die Spannung an der Induktivität lässt sich schreiben:

$$U_L = L \frac{d}{dt} I_L \quad \Rightarrow \quad U = U_C + L \frac{d}{dt} I_L \quad (3.55)$$

Aufgelöst zum Spulenstrom, der hier die zweite Zustandsgröße bildet, folgt:

$$\frac{d}{dt} I_L^d = \frac{1}{L} U^d + \omega_K I_L^q - \frac{1}{L} U_C^d \quad (3.56)$$

$$\frac{d}{dt} I_L^q = \frac{1}{L} U^q - \omega_K I_L^d - \frac{1}{L} U_C^q \quad (3.57)$$

Für den Zustandsraum ergibt sich:

$$\frac{d}{dt} \begin{bmatrix} I_L^d \\ I_L^q \\ U_C^d \\ U_C^q \end{bmatrix} = \begin{bmatrix} 0 & \omega_K & -\frac{1}{L} & 0 \\ -\omega_K & 0 & 0 & -\frac{1}{L} \\ \frac{1}{C} & 0 & -\frac{1}{RC} & \omega_K \\ 0 & \frac{1}{C} & -\omega_K & -\frac{1}{RC} \end{bmatrix} \begin{bmatrix} I_L^d \\ I_L^q \\ U_C^d \\ U_C^q \end{bmatrix} + \begin{bmatrix} \frac{1}{L} & 0 \\ 0 & \frac{1}{L} \\ \frac{1}{RC} & 0 \\ 0 & \frac{1}{RC} \end{bmatrix} \begin{bmatrix} U^d \\ U^q \end{bmatrix} \quad (3.58)$$

Die Filter sind als Saugfilter zur Unterdrückung der durch das schaltende Verhalten der Umrichter hervorgerufenen Oberschwingungen vorgesehen. Ihre Resonanzfrequenz wird somit auf die Schaltfrequenz f_{sw} des jeweiligen Umrichters abgestimmt und liegt somit deutlich oberhalb (typ. $f_{sw} > 1 \text{ kHz}$) des für SSCI relevanten Frequenzbereiches. Gleichwohl trägt der Filter mit seinem Blindleistungshaushalt zum Lastfluss bei und ist somit für den Arbeitspunkt von Bedeutung. Des Weiteren ist es möglich, den Filter durch die Regelung des Umrichters anzuregen [64]. Diese Problematik ist nicht Gegenstand dieser Untersuchung, da die relevanten Frequenzbereiche außerhalb von SSCI liegen.

3.6.4 Stromfilter LSC

Der LSC regelt seinen Ausgangsstrom auf der Drehstromseite über eine in Reihe vorgeschaltete Impedanz. Diese Impedanz erfüllt darüber hinaus die Aufgabe der Reduzierung von Spannungsänderungen im Netz, die durch das schaltende Verhalten begründet sind. Weitere Details dazu wurden in Abschnitt 3.4 auf Seite 49 erläutert. Es handelt sich um eine einfache RL -Reihenschaltung.

Ein Maschenumlauf in Abbildung 3.11 ergibt:

$$0 = -U_1 + RI + L \frac{d}{dt} I + U_2 \quad (3.59)$$

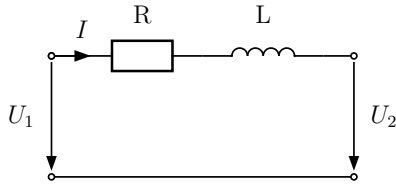


Abbildung 3.11: Vereinfachtes, einphasiges Ersatzschaltbild des LSC-Stromfilters

In dq -Koordinaten lässt sich schreiben:

$$\frac{d}{dt}I^d = \frac{1}{L}(U_1^d - U_2^d) - \frac{R}{L}I^d + \omega_K I^q \quad (3.60)$$

$$\frac{d}{dt}I^q = \frac{1}{L}(U_1^q - U_2^q) - \frac{R}{L}I^q - \omega_K I^d \quad (3.61)$$

Im Zustandsraum folgt:

$$\frac{d}{dt} \begin{bmatrix} I^d \\ I^q \end{bmatrix} = \begin{bmatrix} -\frac{R}{L} & \omega_K \\ -\omega_K & -\frac{R}{L} \end{bmatrix} \begin{bmatrix} I^d \\ I^q \end{bmatrix} + \begin{bmatrix} \frac{1}{L} & 0 & -\frac{1}{L} & 0 \\ 0 & \frac{1}{L} & 0 & -\frac{1}{L} \end{bmatrix} \begin{bmatrix} U_1^d \\ U_1^q \\ U_2^d \\ U_2^q \end{bmatrix} \quad (3.62)$$

3.6.5 Zwischenkreis

Der Zwischenkreis wird in dieser Untersuchung als ein Kondensator nachgebildet, der die gesamte wirksame Zwischenkreiskapazität zusammenfasst. Ihm parallel geschaltet ist ein hochohmiger Entladewiderstand.

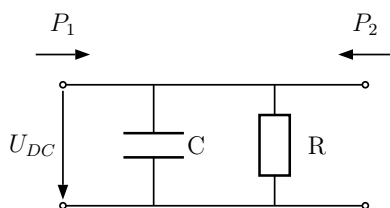


Abbildung 3.12: Vereinfachtes Ersatzschaltbild des Zwischenkreises

Wird die Leistungsbilanz des Zwischenkreises betrachtet, ergibt sich:

$$0 = P_1 + P_2 - P_R - P_C \quad (3.63)$$

Für den Kondensator gilt:

$$I_C = C \frac{d}{dt}U_{DC} \quad \text{mit} \quad P_C = U_{DC}I_C \quad (3.64)$$

3 Wechselwirkungen mit dem Netzanschluss

ergibt sich die Differentialgleichung zu:

$$\frac{d}{dt}U_{DC} = \frac{1}{C U_{DC}} \left(P_1 + P_2 - \frac{U_{DC}^2}{R} \right) \quad (3.65)$$

Die beiden Leistungen P_1 und P_2 werden an den Umrichtern LSC und RSC umgesetzt. Werden diese als ideal und verlustfrei angenommen, können die Leistungen P_1 und P_2 direkt aus den Drehstromgrößen (im dq -System) berechnet werden:

$$P_1 = U_{LSC}^d I_{LSC}^d + U_{LSC}^q I_{LSC}^q \quad \text{bzw.} \quad P_2 = U_{RSC}^d I_{RSC}^d + U_{RSC}^q I_{RSC}^q \quad (3.66)$$

3.6.6 Mechanisches System

Das mechanische System wird in Anlehnung an [51] (ab Seite 87) als Zweimassenschwinger formuliert, was in der Literatur für dynamische und transiente Untersuchungen von Windenergieanlagen (z.B. [65], [89], [66] oder [67]) ein übliches und als guter Kompromiss zwischen Genauigkeit und Rechenaufwand bestätigtes Vorgehen ist. Der Triebstrang wird bei dieser Betrachtung auf zwei Massen (Rotor und Generator) reduziert. Die beiden Massen, jeweils mit Massenträgheit J_W bzw. J_G und Dämpfung D_W bzw. D_G berücksichtigt, sind über eine Welle und das Getriebe (Übersetzungsverhältnis n) miteinander verbunden. Die Welle ist mit einer Feder- K_{WG} und Dämpfungskonstanten D_{WG} versehen um mögliche Torsionen abbilden zu können. Eine Übersicht zur Anordnung gibt die folgende Darstellung.

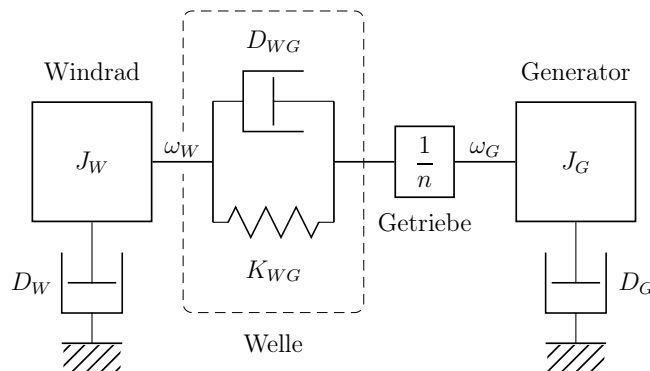


Abbildung 3.13: Vereinfachtes Modell des mechanischen Triebstrangs der Windenergieanlage

Die Differentialgleichungen für die obige Abbildung ergeben sich zu:

$$J_W \frac{d}{dt} \omega_W = M_W - D_{WG} \left(\omega_W - \frac{\omega_G}{n} \right) - K_{WG} \Delta\vartheta - D_W \omega_W \quad (3.67)$$

$$J_G \frac{d}{dt} \omega_G = -M_G + \frac{1}{n} \left(D_{WG} \left(\omega_W - \frac{\omega_G}{n} \right) + K_{WG} \Delta\vartheta \right) - D_G \omega_G \quad (3.68)$$

$$\frac{d}{dt} \Delta\vartheta = \omega_W - \frac{\omega_G}{n} \quad (3.69)$$

Somit kann für den Zustandsraum angegeben werden:

$$\frac{d}{dt} \begin{bmatrix} \omega_W \\ \omega_G \\ \Delta\vartheta \end{bmatrix} = \begin{bmatrix} \frac{-D_{WG}-D_W}{J_W} & \frac{D_{WG}}{J_W n} & -\frac{K_{WG}}{J_W} \\ \frac{D_{WG}}{J_G n} & -\frac{D_{WG}}{J_G n^2} - \frac{D_G}{J_G} & \frac{K_{WG}}{J_G n} \\ 1 & -\frac{1}{n} & 0 \end{bmatrix} \begin{bmatrix} \omega_W \\ \omega_G \\ \Delta\vartheta \end{bmatrix} + \begin{bmatrix} \frac{1}{J_W} & 0 \\ 0 & -\frac{1}{J_G} \\ 0 & 0 \end{bmatrix} \begin{bmatrix} M_W \\ M_G \end{bmatrix} \quad (3.70)$$

3.7 Modellbildung Regelung

Aufgrund der unterschiedlichen Aufgaben die LSC und RSC übernehmen, unterscheiden sich die Strukturen der Regelkreise voneinander. Im Folgenden soll eine kurze Übersicht zu beiden Strukturen gegeben werden. Anschließend wird auf die Funktionsweise und Umsetzung der Regelkreise im Detail eingegangen. Die Regelkreise der Umrichter werden in dieser Arbeit als Kaskadenstruktur ausgeführt. Dieses Prinzip bietet u.a. den Vorteil, dass komplizierte Regelungen in einfache Regelkreise unterteilt und so separat ausgelegt werden können. Ferner können Sollwerte einfach begrenzt und Vorsteuerungen bzw. Störgrößen einfach aufgeschaltet werden, wovon im Folgenden Gebrauch gemacht wird. Weitere Details, sowie eine übersichtliche Darstellung der Vor- und Nachteile einer Kaskadenregelung, finden sich in [11] ab Seite 121.

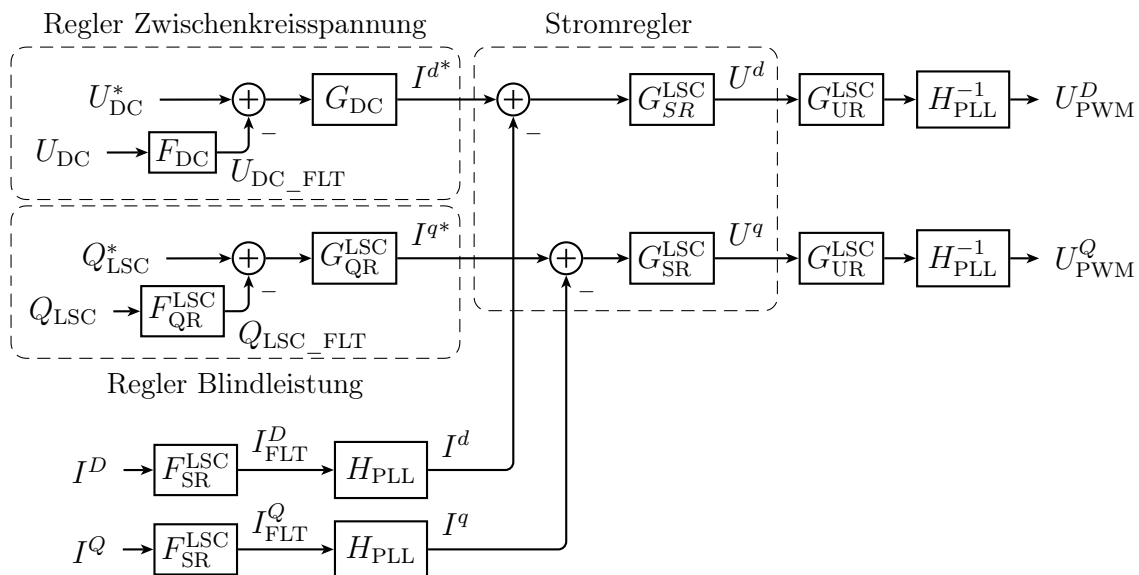


Abbildung 3.14: Übersicht zu den Regelkreisen im LSC, bestehend aus unterlagerten Stromregelkreisen und überlagerten Reglern für Zwischenkreisspannung und Blindleistung

Abbildung 3.14 zeigt die im LSC umgesetzte Regelung, welche auf unterster Ebene aus dem Stromregelkreis (LSC-SR) mit dessen Übertragungsfunktion $G_{SR}^{LSC}(s)$ besteht. Effekte wie Filterung und Abtastung sind in den Funktionen $F_{SR}^{LSC}(s)$ berücksichtigt. Dem Einfluss der PLL (berücksichtigt durch die Transformation vom dq - in das DQ -Koordinatensystem) wird über die Funktionsblöcke $H_{PLL}^{-1}(s)$ ebenfalls Rechnung getragen. Eine Herleitung dieser wird im Detail in Abschnitt 3.8 gegeben. Ferner ist die durch die Taktfrequenz des Umrichters vorgegebene Verzögerungszeit bei der Einstellung eines neuen Spannungswertes durch die Übertragungsfunktion $G_{UR}^{LSC}(s)$ mit aufgenommen [11], Seite 351. Die Ausgangssignale $U_{PWM}^{D,Q}$ der Regelung stellen die vom LSC-Umrichter bereitgestellte Spannung

an den netzseitigen Klemmen (siehe Abbildung 3.3) im DQ -Koordinatensystem dar. Als überlagerter Regelkreis befindet sich in der d -Achse der Regler für die Zwischenkreisspannung (LSC-UDCR) mit der Charakteristik $G_{DC}(s)$. Dessen Istwert wird über eine eigene Filterung $F_{DC}(s)$ von Störungen befreit. Der Stromsollwert der q -Achse wird durch den Blindleistungsregler (LSC-QR) mit der Übertragungsfunktion $G_{QR}^{LSC}(s)$ vorgegeben, welcher ebenfalls über eine Filterung $F_{QR}^{LSC}(s)$ des gemessenen Istwertes verfügt. Die Struktur der Regelung im RSC (Abbildung 3.15) unterscheidet sich vom LSC durch die überlagerten Regelkreise. Die Ausgangssignale $U_{2_PWM}^{D,Q}$ der Regelung stellen die vom RSC-Umrichter bereitgestellte Spannung an den rotorseitigen Klemmen (siehe Abbildung 3.3) im DQ -Koordinatensystem dar.

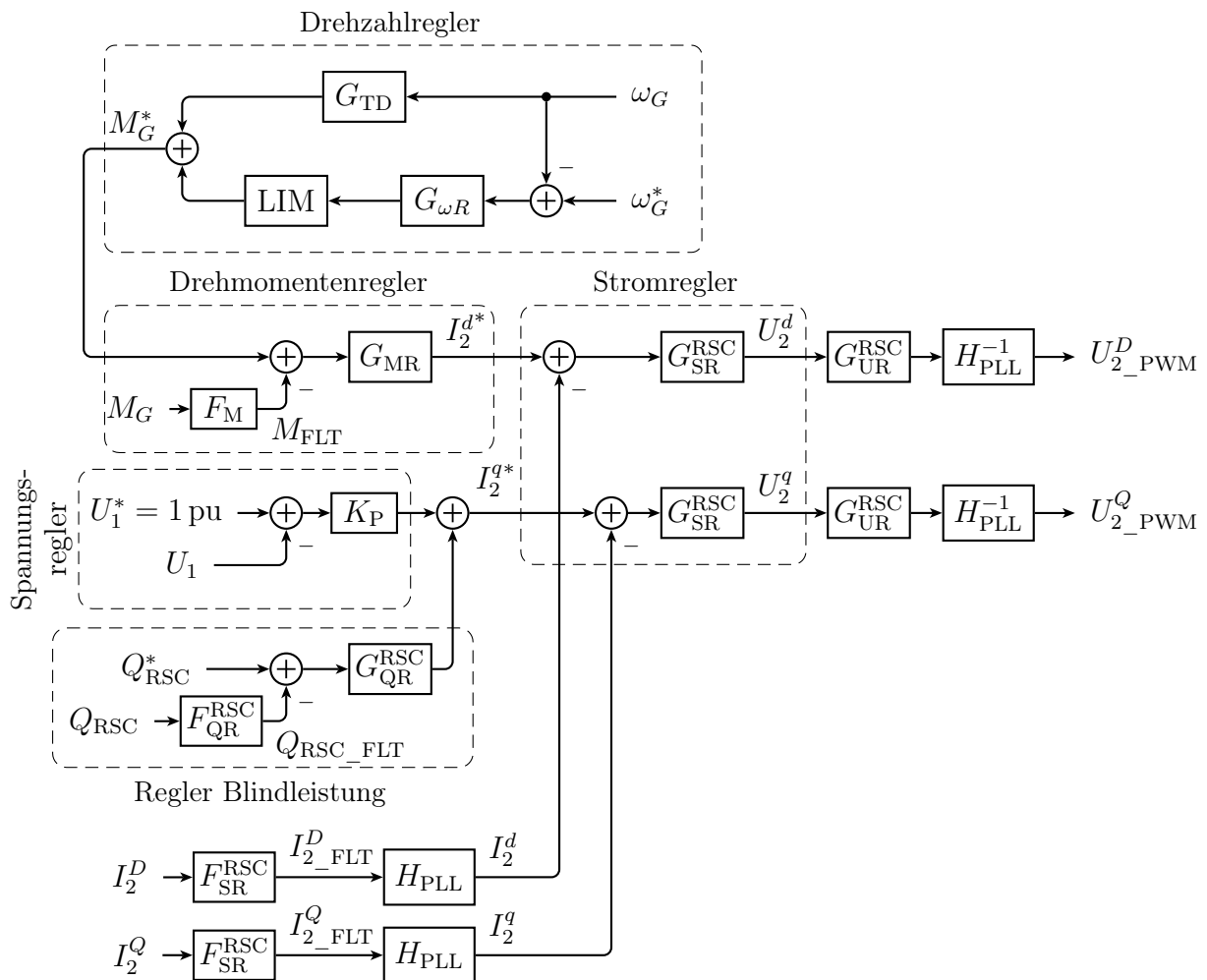


Abbildung 3.15: Übersicht der Regelkreise im RSC, bestehend aus unterlagerten Stromregelkreisen und überlagerten Reglern für Drehzahl und Drehmoment, sowie Spannung und Blindleistung

In der q -Achse befindet sich neben einem Blindleistungsregler (RSC-QR) mit der Übertragungsfunktion $G_{QR}^{RSC}(s)$ und zugehörigem Filter $F_{QR}^{RSC}(s)$ der als P-Regler ausgeführte Spannungsregler (RSC-UACR). Die Spannungsregelung sorgt über eine einstellbare Cha-

rakteristik (für Details siehe Abbildung 3.31) für die Stabilisierung der Netzspannung, indem die Einspeisung von zusätzlichem Blindstrom in Abhängigkeit der Abweichung der Spannung vom Nennwert erfolgt. In der d -Achse erfolgt die Regelung des Drehmomentes der DFIG-Maschine über den Drehmomentenregler (RSC-MR) mit $G_{MR}(s)$. Dieser erhält seinen Sollwert von der ihm überlagerten Drehzahlregelung (RSC-wR) mit der Übertragungsfunktion $G_{wR}(s)$. Diese Regelung weist einige Besonderheiten auf. Zum einen ist ein Triebstrangdämpfer (RSC-TD) mit $G_{TD}(s)$ integriert, zum anderen arbeitet der Drehzahlregler nur in einem begrenzten Betriebsbereich der Anlage. Wird dieser Betriebsbereich verlassen, wird das Sollmoment durch die Funktion LIM auf einem Grenzwert konstant gehalten. Im Rahmen dieser Arbeit wird die Regelung der Umrichter in umlaufenden Koordinaten, welche am Mitsystem der Grundschwingung orientiert ist, zu Grunde gelegt. Es gibt eine Vielzahl an weiteren grundlegenden Regelungskonzepten, welche z.B. die Kompensation von Oberschwingungen durch den Einsatz paralleler Regler für jede Oberschwingung (siehe [63], ab Seite 60) oder die separate Regelung von Mit- und Gegensystem vorsehen (siehe hierzu Abschnitt 8.4 im Anhang). Eine Eigenschaft der hier eingesetzten Kaskadenregelung ist die Tatsache, dass die Ersatzzeitkonstanten der Regelkreise von innen nach außen zunehmen [11], Seite 120. Zu Gunsten der Regelgeschwindigkeit ist es wichtig, die Verzögerungen der inneren Regelkreise möglichst klein zu halten. Daher wird zunächst der innere Regelkreis optimiert und dann mit den überlagerten Regelkreisen fortgefahren. In Anlehnung an dieses Prinzip werden im Folgenden zunächst die unterlagerten Regelkreise beschrieben und ausgelegt. Im Anschluss erfolgt die Darstellung und Auslegung der überlagerten Regelkreise.

3.7.1 Stromregelkreise

Die im Umrichter enthaltenen Leistungshalbleiter werden als Stellglied in der Regelung des Umrichters aufgefasst. Sie werden in dieser Arbeit als ideal und verlustlos angenommen. Bedingt durch das schaltende Verhalten, dessen Häufigkeit durch die Schaltfrequenz f_{sw} vorgegeben ist, kann ein neuer Spannungswert nicht unmittelbar umgesetzt werden. In [11] ab Seite 349 ist dazu eine ausführliche Herleitung zu finden, deren Aussage ist, dass die Leistungshalbleiter als Stellglied durch ein Totzeitglied angenähert werden können:

$$G_{UR}(s) = \frac{U_{PWM}(s)}{U(s)} = K_{UR} e^{-sT_E} \quad (3.71)$$

Der Faktor K_{UR} stellt dabei die stationäre Verstärkung des Stellgliedes dar, die hier zu $K_{UR} = 1$ angenommen wird. Die Variable T_E entspricht der Verzögerungszeit. Soll der Umrichter eine gegenüber dem aktuellen Wert veränderte Spannung einstellen, so kann

dies aufgrund der festen Schaltfrequenz nur zu bestimmten Zeitpunkten erfolgen. Wird der neue Wert unmittelbar vor Beginn der Schaltperiode $T_{sw} = f_{sw}^{-1}$ angefordert, kann der Wert sofort eingestellt werden. Erfolgt die Anforderung unmittelbar nach Beginn der Schaltperiode, so muss im ungünstigsten Fall die gesamte Schaltperiode abgewartet werden, bis mit der nächsten Schaltperiode der neue Spannungswert eingestellt werden kann. Für eine Abschätzung unter der Annahme des ungünstigsten Falles, kann die Zeitkonstante T_E somit der Schaltperiode T_{sw} gleichgesetzt werden. Die Übertragungsfunktion des Umrichters $G_{UR}(s)$ kann für die Reglerauslegung weiter vereinfacht werden, indem das Laufzeitglied durch eine Ersatzfunktion angenähert wird:

$$G_{UR}(s) = e^{-sT_{sw}} = \frac{1}{1 + \frac{sT_{sw}}{1!} + \frac{(sT_{sw})^2}{2!} + \dots} \quad \text{mit } K_{UR} = 1; T_E = T_{sw}$$

$$\approx \frac{1}{1 + sT_{sw}} \quad (3.72)$$

Die Übertragungsfunktion nach Gleichung 3.71 wird dazu in eine Taylor-Reihe entwickelt (siehe [50] ab Seite 24), welche nach dem Glied der ersten Ordnung abgebrochen wird. Für den Umrichter wird nach Gleichung 3.72 im Folgenden PT_1 -Verhalten angenommen. Die Schaltfrequenz des LSC Umrichters wird für diese Arbeit zu $f_{sw}^{LSC} = 2500$ Hz angenommen, sodass sich für die Zeitkonstante $T_{sw}^{LSC} = f_{sw}^{LSC^{-1}} = 0,4$ ms ergibt. Das Zeitverhalten des Umrichters gilt gleichermaßen für die d - wie für die q -Achse der Regelung, daher kann die Übertragungsfunktion $G_{UR}(s)$ für beide Achsen verwendet werden, eine Unterscheidung ist nicht notwendig. Der LSC speist seine Leistung über den LSC-Stromfilter in das Netz ein. Während Abbildung 3.3 eine Übersicht zur Gesamtanordnung der Anlage zeigt, soll im Folgenden der LSC-Umrichter mit den für seine Regelung relevanten Netzgrößen genauer betrachtet werden. Aus der Gesamtansicht der Anlage wurde in Abbildung 3.16 der für den LSC-Umrichter relevante Teil dargestellt. Es werden die Netzgrößen Spannung u_1 und Strom i dreiphasig erfasst und mittels Filter bandbegrenzt. Durch eine PLL wird der Winkel der Netzspannung φ bestimmt und der Koordinatentransformation (siehe Abschnitt 8.3 im Anhang oder [11] ab Seite 427) für Spannung und Strom zugeführt, sodass diese Größen der Regelung im dq -Koordinatensystem zur Verfügung stehen. Der Wert der Zwischenkreisspannung U_{DC} wird ebenfalls erfasst und der Regelung zugeführt. Aufgrund der Transformation mit dem Netzwinkel φ erfolgt die Orientierung der LSC-Regelung an der Netzspannung. Ausgangsgröße der Regelung ist der Spannungssollwert U^{dq} . Dieser wird durch inverse Koordinatentransformation (siehe [11], Seite 429) in die dreiphasige Größe u zurück transformiert und über den Modulator mit den Ansteuersignalen S durch die Leistungshalbleiter an den Klemmen des LSC-Umrichters als u_{PWM} eingestellt. Zum Thema Modulator und der Ansteuerung der Leistungshalbleiter findet sich in [5] eine

3 Wechselwirkungen mit dem Netzanschluss

detaillierte Beschreibung ab Seite 53 während mögliche Implementierungen ab Seite 337 vorgestellt werden. Diese Aspekte liegen außerhalb des Fokus dieser Arbeit und sollen nicht weiter betrachtet werden.

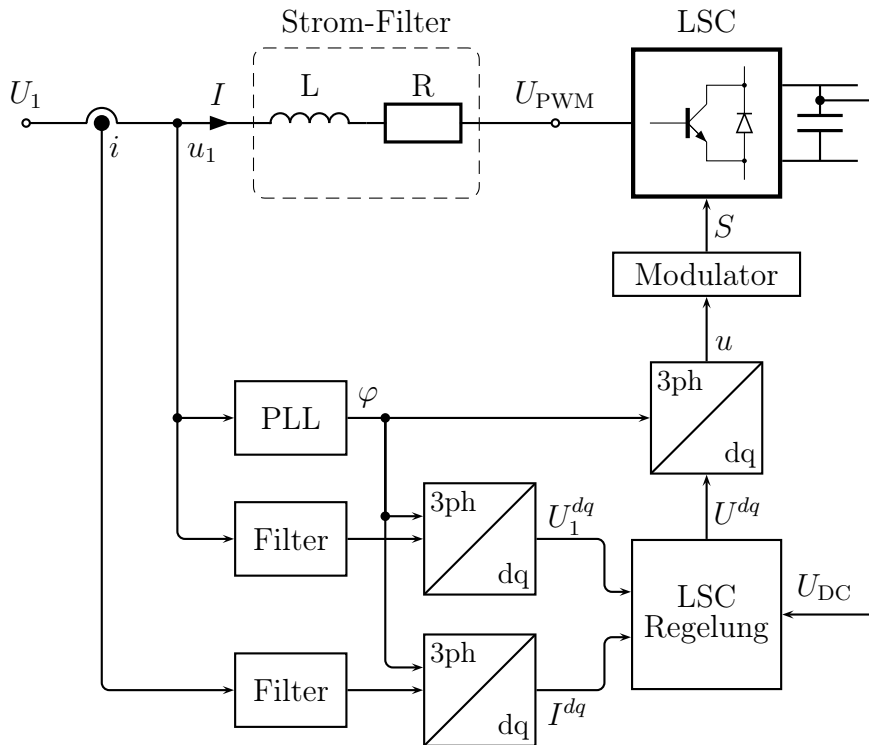


Abbildung 3.16: Einphasiges Ersatzschaltbild der drehstromseitigen Anbindung des LSC-Umrichters mit dem Blockschaltbild zur Erfassung der Netzgrößen, sowie Hin- und Rücktransformation in das umlaufende Koordinatensystem der Regelung

Das gesamte elektrische System wird für diese Untersuchung in ebenfalls mit der Netzfrequenz ω_{syn} umlaufenden Koordinaten formuliert, daher entfallen für die Implementierung des Modells der Umrichterregelung die Transformationen von und in das dreiphasige System. Die in Abschnitt 3.6 hergeleiteten Modelle für die elektrischen Komponenten können direkt verwendet werden. Ferner werden weder der Modulator noch die Leistungshalbleiter selbst nachgebildet, da sie als ideal und verlustfrei angenommen werden. Für den Umrichter erfolgt eine Grundswingungsbetrachtung (siehe auch [5] ab Seite 73), sodass das schaltende Verhalten nicht nachgebildet und der Umrichter durch eine sinusförmige Quelle nachgebildet wird. Das Zeitverhalten der PWM wird durch die Übertragungsfunktion $G_{\text{UR}}^{\text{LSC}}(s)$ berücksichtigt. Als Regelstrecke für den LSC-Umrichter dient nach Abbildung 3.16 der LSC-Stromfilter. Dessen Differentialgleichungssystem ist nach den Gleichungen 3.60 und 3.61 gegeben. Unter Berücksichtigung der Orientierung an der Netzspannung U_1 lassen sich folgende Vereinfachungen vornehmen: $\omega_K = \omega_{\text{syn}}$ und $U_1^q = 0$. Die Spannung U_2 entspricht hier der Spannung U_{PWM} am Umrichter.

Für die Gleichungen folgt im Laplacebereich:

$$sI^d = \frac{1}{L}U_1^d - \frac{1}{L}U_{\text{PWM}}^d - \frac{R}{L}I^d + \omega_{\text{syn}}I^q \quad (3.73)$$

$$sI^q = -\frac{1}{L}U_{\text{PWM}}^q - \frac{R}{L}I^q - \omega_{\text{syn}}I^d \quad (3.74)$$

Eine Betrachtung der Formeln zeigt, dass jeweils ein Stromterm der anderen Achse vorhanden ist. Dieser wird als Verkopplung der Regelung mit der Verstärkung $K_{\text{VK}} = \omega_{\text{syn}}$ aufgeschaltet und für die Auslegung nicht weiter berücksichtigt. In der d -Achse ist darüber hinaus die Netzspannung U_1^d enthalten, welche als Störgröße interpretiert und durch Vorsteuerung mit dem Faktor $K_{\text{VS}} = 1/L$ in der Regelung berücksichtigt wird. Auch dieser Term wird daher für die Reglerauslegung nicht weiter beachtet. Aufgrund der durchgeführten Vereinfachungen ergibt sich ein identischer Ausdruck für die Übertragungsfunktion G_{IF} des Stromfilters in der d - und q -Achse:

$$\begin{aligned} sI &\approx -\frac{1}{L}U_{\text{PWM}} - \frac{R}{L}I \\ \Rightarrow G_{\text{IF}}(s) &= \frac{I(s)}{U_{\text{PWM}}(s)} = \frac{-\frac{1}{R}}{1 + s\frac{L}{R}} \end{aligned} \quad (3.75)$$

Die Auslegung der Regler kann aufgrund der zuvor beschriebenen Übereinstimmung zwischen d - und q -Achse für beide Achsen gemeinsam durchgeführt werden. Es wird daher im Folgenden für die Auslegung der Stromregler nicht weiter zwischen den Achsen unterschieden. Es sei in diesem Zusammenhang angemerkt, dass dies nur für die Ableitung der Auslegung der Regler selbst gilt. Der gesamte Stromregelkreis ist für d - und q -Achse separat vorhanden, damit die Ströme in den Achsen unabhängig voneinander geregelt werden können. Ferner weisen die Koppelterme unterschiedliche Vorzeichen auf, was bei der Implementierung entsprechend zu berücksichtigen ist. Da die gemessene Istgröße I für den Strom in der Praxis mit Störungen überlagert sind, werden Filter eingesetzt um diese Störungen zu unterdrücken. Darüber hinaus wird die Regelung im Umrichter in einem Mikrocontroller umgesetzt. Dies bedeutet, dass die gemessenen Größen digitalisiert werden müssen, damit sie in der Regelung verwendet werden können. Dazu werden die Messgrößen mit einem Analog-Digitalwandler in zeit- und wertdiskrete Signale umgewandelt, sie werden abgetastet. Die Abtastung erfolgt mit einer bestimmten Frequenz, welche die Bandbreite der erfassten Signale innerhalb des Microcontrollers festlegt. Gemäß dem Shannon-Theorem (siehe für Details und Kriterien [11] ab Seite 173) müssen die Signale vor der Abtastung bandbegrenzt werden, um Aliasing zu vermeiden. Dazu werden ebenfalls Filter eingesetzt. In der hier vorliegenden Arbeit werden beide oben ge-

3 Wechselwirkungen mit dem Netzanschluss

nannten Filter zu einem gemeinsamen Filter zusammen gefasst und durch ein PT_1 -Glieder mit der Übertragungsfunktion $F_{\text{FSR}}(s) = (1 + sT_{\text{FSR}})^{-1}$ im Rückführungszweig der Regelung berücksichtigt. Die Grenzfrequenz des LSC Stromfilters wird zu $f_{\text{FSR}}^{\text{LSC}} = 1250 \text{ Hz}$ festgelegt und entspricht der halben Abtastfrequenz. Daraus ergibt sich eine Zeitkonstante von $T_{\text{FSR}}^{\text{LSC}} = f_{\text{FSR}}^{\text{LSC}^{-1}} = 0,8 \text{ ms}$ für den Stromfilter des LSC Umrichters. Dem Einfluss der PLL wird bei der in dieser Arbeit verwendeten Implementierung in zwei Schritten Rechnung getragen. Beide Aspekte werden in Abschnitt 3.8 hergeleitet, daher soll hier nur kurz darauf eingegangen werden. Das Zeitverhalten der PLL wird durch Differentialgleichungen beschrieben und separat implementiert. Die Auswirkung durch Fehlorientierung des mit der Netzfrequenz umlaufenden dq -Koordinatensystems durch die PLL wird durch die Übertragungsfunktion $H_{\text{PLL}}(s)$ berücksichtigt. Diese Übertragungsfunktion stellt eine Koordinatentransformation dar, ohne eigenes Zeitverhalten. $H_{\text{PLL}}(s)$ entspricht der Hin-, $H_{\text{PLL}}^{-1}(s)$ entspricht der Rücktransformation, siehe Gleichungen 3.169 und 3.185 auf Seite 116. Für die Auslegung der LSC-Stromregler werden sie nicht berücksichtigt. Als Zusammenfassung der obigen Herleitung kann für die Stromregelkreise im LSC folgende gemeinsame Struktur angegeben werden:

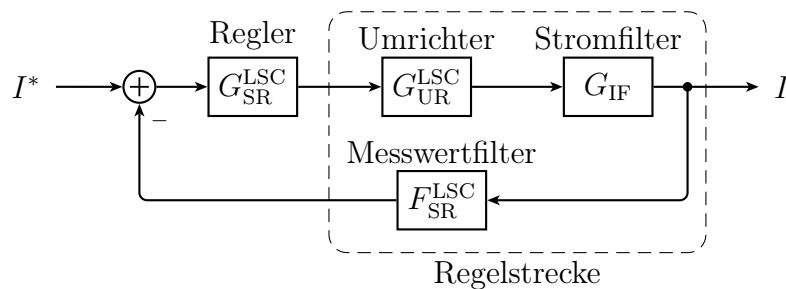


Abbildung 3.17: Darstellung des Regelkreises für den Stromregler im LSC

Für die von dem Regler zu regelnde Strecke ergibt sich nach Abbildung 3.17 folgende Übertragungsfunktion $G_{\text{sysSR}}^{\text{LSC}}(s)$ als Reihenschaltung von Umrichter, Stromfilter und Messwertfilter, wenn der Messwertfilter gedanklich der Strecke zugeschlagen wird:

$$G_{\text{sysSR}}^{\text{LSC}}(s) = \frac{I(s)}{U(s)} = G_{\text{UR}}^{\text{LSC}}(s) G_{\text{IF}}(s) F_{\text{SR}}^{\text{LSC}}(s) = \frac{1}{1 + sT_{\text{sw}}^{\text{LSC}}} \frac{-\frac{1}{R}}{1 + s\frac{L}{R}} \frac{1}{1 + sT_{\text{FSR}}^{\text{LSC}}} \quad (3.76)$$

Die Strecke weist somit einen Verstärkungsfaktor von $-1/R$ und drei Zeitkonstanten auf, welche zunächst diskutiert werden sollen (Parametrierung der Strecke siehe Anhang 8.5 auf Seite 243):

Umrichter:	Messwertfilter:	Stromfilter:
$T_{\text{sw}}^{\text{LSC}} = 0,4 \text{ ms}$	$T_{\text{FSR}}^{\text{LSC}} = 0,8 \text{ ms}$	$L/R = 265 \text{ ms}$

Im Wesentlichen lassen sich die Zeitkonstanten in Gruppen einteilen, da ihre Größenordnungen deutlich auseinander liegen. Die Zeitkonstanten T_{sw}^{LSC} und $T_{\text{FSR}}^{\text{LSC}}$ erscheinen gegenüber der Streckenzeitkonstanten L/R wesentlich kleiner. Gleichzeitig liegen T_{sw}^{LSC} und $T_{\text{FSR}}^{\text{LSC}}$ in der gleichen Größenordnung, während L/R deutlich größer ist. Es ist daher zweckmäßig, die beiden kleinen Zeitkonstanten zu einer Summenzeitkonstanten $T_{\sigma}^{\text{LSC}} = T_{sw}^{\text{LSC}} + T_{\text{FSR}}^{\text{LSC}}$ zusammen zu fassen. Die verbleibende Streckenzeitkonstante wird als große Zeitkonstante $T_1^{\text{LSC}} = L/R$ aufgefasst. Wird noch die Abkürzung $V_S^{\text{LSC}} = -1/R$ für die Streckenverstärkung eingeführt, lässt sich schreiben:

$$G_{\text{sysSR}}^{\text{LSC}}(s) = \frac{1}{1 + sT_{sw}^{\text{LSC}}} \frac{-\frac{1}{R}}{1 + s\frac{L}{R}} \frac{1}{1 + sT_{\text{FSR}}^{\text{LSC}}} \approx V_S^{\text{LSC}} \frac{1}{1 + sT_{\sigma}^{\text{LSC}}} \frac{1}{1 + sT_1^{\text{LSC}}} \quad (3.77)$$

Das Streckenverhalten weist somit PT_2 -Charakter auf und es kann anhand dieser Information die Auswahl eines Reglers und dessen Optimierung durchgeführt werden. Für die Auslegung der Regler existieren eine Vielzahl von Methoden (siehe z.B. [12] ab Seite 423). In der Antriebstechnik kommen häufig Optimierungskriterien im Frequenzbereich (z.B. das Betragsoptimum oder das symmetrische Optimum) zur Anwendung [11], Seite 46. Diese werden auch hier angewendet. Für die vorliegende Regelstrecke kann nach [11], Seite 81, ein PI-Regler verwendet werden, der nach dem Betragsoptimum oder dem symmetrischen Optimum ausgelegt ist. Das symmetrische Optimum weist ein besseres Störverhalten als das Betragsoptimum auf (siehe [12], Seite 470), führt aber im Vergleich zum Betragsoptimum zu einem deutlichen Überschwingen (ca. 43 % gegenüber 4 %), wie der Darstellung in [11] auf Seite 77 entnommen werden kann. Da das Stellglied (hier die Leistungshalbleiter) auch für diesen Fall bemessen werden muss, wird für den LSC-Stromregler die Auslegung nach dem Betragsoptimum ausgewählt um die notwendige Überdimensionierung gering zu halten. Das Betragsoptimum gewährleistet, ähnlich wie das symmetrische Optimum, ein schnelles Einregeln [12], Seite 470. Wird der PI-Regler nach [50], Seite 124, wie folgt implementiert,

$$G_{\text{SR}}(s) = K_P + K_I \frac{1}{s} \quad (3.78)$$

lauten die Einstellregeln nach [11], Seite 81:

$$K_P = \frac{T_1^{\text{LSC}}}{2 T_{\sigma}^{\text{LSC}} V_S^{\text{LSC}}} \quad ; \quad K_I = \frac{K_P}{T_1^{\text{LSC}}} \quad ; \quad T_{\text{SR}}^{\text{LSC}} = \frac{K_P}{K_I} \quad (3.79)$$

Die Auslegung nach dem Betragsoptimum führt zur Kompensation der großen Zeitkonstante T_1^{LSC} der Regelungsstrecke. Der geschlossene Stromregelkreis kann damit als PT_1 -

3 Wechselwirkungen mit dem Netzanschluss

Glied angenähert werden [11], Seite 50:

$$G_{\text{ersSR}}^{\text{LSC}}(s) = \frac{1}{1 + sT_{\text{ersSR}}^{\text{LSC}}} \quad ; \quad T_{\text{ersSR}}^{\text{LSC}} = 2T_{\sigma}^{\text{LSC}} \quad (3.80)$$

Für die Struktur der LSC-Stromregelkreise ergibt sich anhand der obigen Herleitung zu einem PI-Regler für die d - und die q -Achse mit einem Verkopplungsterm K_{VK} je Achse, sowie einem Vorsteuerterm K_{VS} für die d -Achse. Abbildung 3.18 zeigt die Implementierung der LSC-Stromregler:

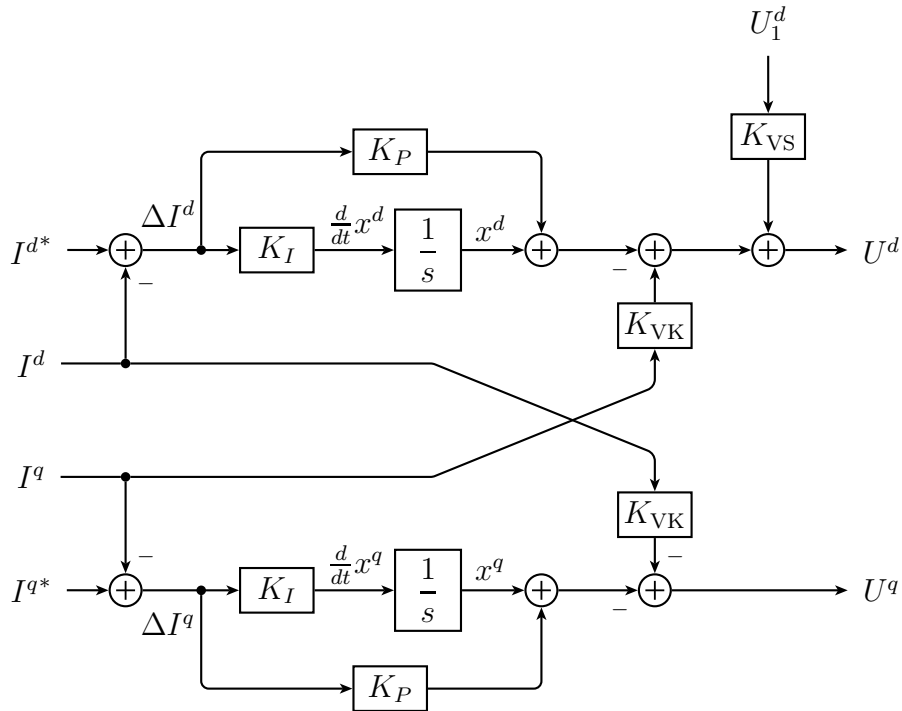


Abbildung 3.18: Regelungsstruktur des Stromreglers im LSC-Umrichter

Es ergeben sich die Differentialgleichungen

$$\frac{d}{dt}x^d = K_I \Delta I^d \quad ; \quad \Delta I^d = I^{d*} - I^d \quad (3.81)$$

$$\frac{d}{dt}x^q = K_I \Delta I^q \quad ; \quad \Delta I^q = I^{q*} - I^q \quad (3.82)$$

und folgende algebraische Zusammenhänge:

$$U^d = - \left(K_P \Delta I^d + x^d \right) + K_{\text{VK}} I^q + K_{\text{VS}} U_1^d \quad (3.83)$$

$$U^q = - \left(K_P \Delta I^q + x^q \right) - K_{\text{VK}} I^d \quad (3.84)$$

Der Messwertfilter $F_{SR}^{LSC}(s)$ für den Stromistwert wird als PT_1 -Glieder mit $K_I = T_{FSR}^{LSC-1}$ implementiert:

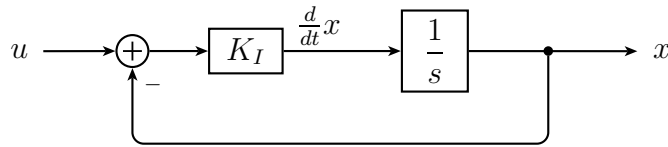


Abbildung 3.19: Blockschaltbild des PT_1 -Filters zur Messwertglättung

Es ergibt sich folgende Differentialgleichung:

$$\frac{d}{dt}x = K_I(u - x) \quad (3.85)$$

Nachdem der Stromregelkreis des LSC-Umrichters hergeleitet und Auslegung sowie Parametrierung beschrieben wurde, wird dies im Folgenden für den RSC-Umrichter durchgeführt. Dazu wird aus Abbildung 3.3, welche eine Übersicht zur vorliegenden Windenergieanlage zeigt, der Teil genauer betrachtet, der sich auf den RSC und die für ihn relevanten Netzgrößen bezieht. In Abbildung 3.20 ist der entsprechende Abschnitt aufgetragen. Der RSC-Umrichter ist drehstromseitig an den Rotor der Maschine angeschlossen, sodass diese die Regelstrecke darstellt. Das einphasige, stationäre Ersatzschaltbild der DFIG gemäß Abbildung 3.9 auf Seite 66 wurde daher in die Darstellung übernommen. Für die RSC-Regelung werden die Netzgrößen Spannung u_1 und Strom i_1 , sowie der Rotorstrom i_2 dreiphasig erfasst. Eine PLL ermittelt den Netzwinkel φ , dieser wird für die Koordinatentransformation (siehe Abschnitt 8.3) der Spannung und der Ströme verwendet, sodass diese der Regelung in dq -Koordinaten als U_1^{dq} bzw. I_1^{dq} und I_2^{dq} zugeführt werden können. Die Ausgangsgröße der Regelung ist die Spannung U_2^{dq} , welche durch Rücktransformation in die dreiphasige Größe u_2 umgewandelt wird. Der Modulator erzeugt daraus die Ansteuersignale S für die Halbleiter, welche die Spannung U_{2_PWM} an den rotorseitigen Klemmen der Maschine bereit stellen. In Bezug auf die Leistungshalbleiter und die Nachbildung des schaltenden Verhaltens des RSC werden die gleichen Annahmen wie für die Nachbildung des LSC Umrichters getroffen. Es wird daher die Übertragungsfunktion $G_{UR}(s)$ nach Gleichung 3.72 auch für den RSC angewendet. Die Schaltfrequenz f_{sw}^{RSC} wird in diesem Fall jedoch zur Hälfte der Schaltfrequenz des LSC angenommen und ergibt sich zu $f_{sw}^{RSC} = 1250$ Hz. Daraus folgt eine Ersatzzeitkonstante von $T_{sw}^{RSC} = f_{sw}^{RSC-1} = 0,8$ ms. Der RSC Umrichter verfügt ebenso wie der LSC Umrichter über einen Filter für den Istwert des Stromes. Dieser Filter dient zur Unterdrückung von Störungen und zur Bandbegrenzung bevor das Signal abgetastet wird. Analog zum Vorgehen beim LSC Umrichter wird dieser Filter als PT_1 -Glieder angenommen und durch die Übertragungsfunktion $F_{SR}^{RSC}(s)$ berücksichtigt. Die Grenzfrequenz des RSC Stromfilters

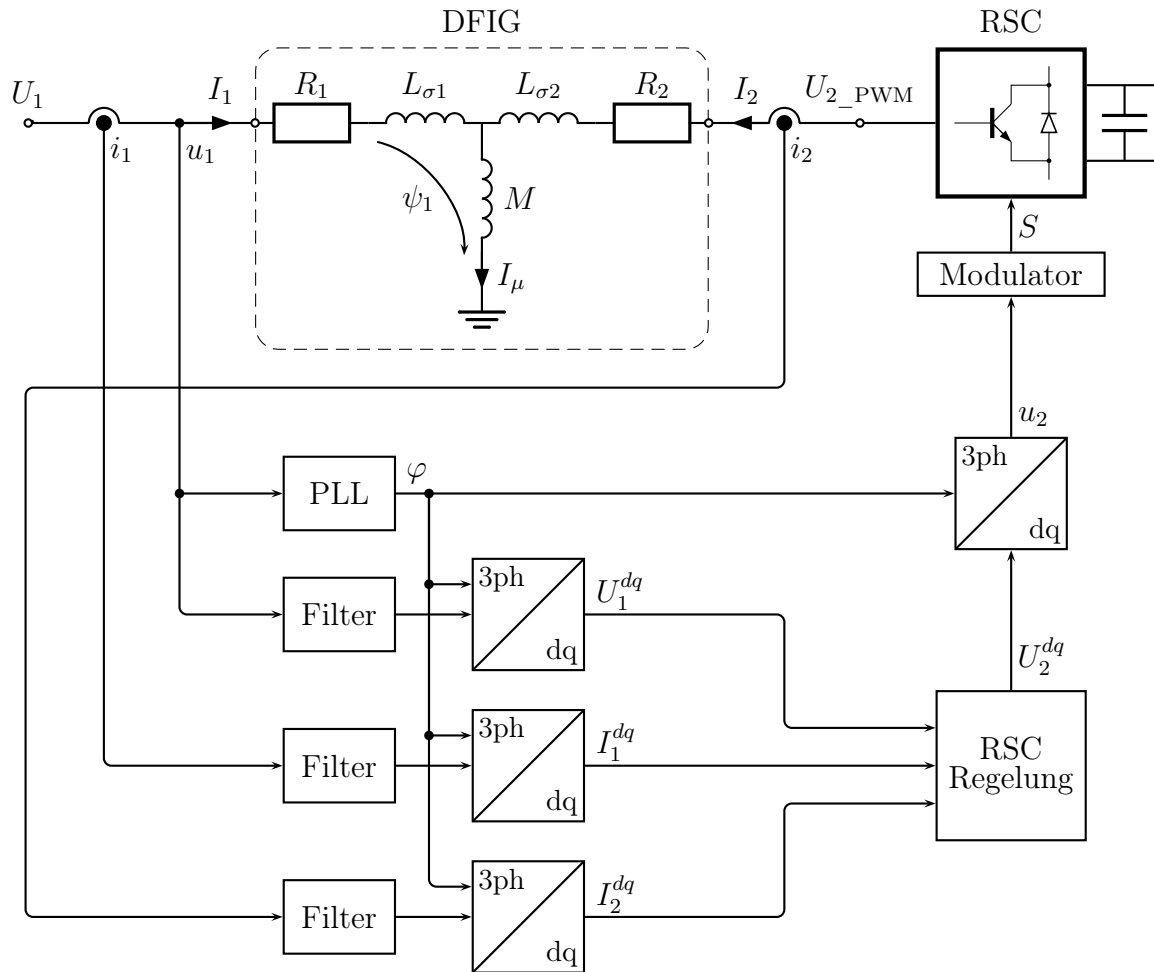


Abbildung 3.20: Einphasiges Ersatzschaltbild der drehstromseitigen Anbindung des RSC-Umrichters an den Generator, sowie Blockschaltbild zur Erfassung der Netzgrößen mit Hin- und Rücktransformation in das umlaufende Koordinatensystem der Regelung

wird zur Hälfte der Abtastfrequenz mit $f_{\text{FSR}}^{\text{RSC}} = 625 \text{ Hz}$ angenommen. Somit ergibt sich eine Ersatzzeitkonstante von $T_{\text{FSR}}^{\text{RSC}} = f_{\text{FSR}}^{\text{RSC}-1} = 1,6 \text{ ms}$ für den RSC Stromfilter. Als Regelstrecke für den RSC Umrichter dient der Generator, wie in Abbildung 3.20 ersichtlich ist. Der RSC Umrichter hat dabei die Aufgabe das Drehmoment bzw. die Drehzahl, sowie die Blindleistung an den Stator клемmen (Index 1) zu regeln. Er selbst ist an den Rotorkreis des Generators angeschlossen. In Bezug auf die hier betrachtete Stromregelung bedeutet dies, dass der Strom I_2 im Rotorkreis durch den RSC Stromregler geregelt wird. Ferner sollen Wirk- und Blindstrom unabhängig voneinander geregelt werden, damit das Drehmoment bzw. die Drehzahl, sowie die Blindleistung unabhängig voneinander eingestellt werden können. Um diese Größen unabhängig voneinander regeln zu können, werden in der Antriebstechnik feldorientierte Regelungsverfahren für die Maschine eingesetzt. Neben der Entkopplung von Wirk- und Blindanteil bietet die feldorientierte Regelung den Vorteil, dass die Regelgrößen im stationären Zustand Gleichgrößen darstellen und so mit

konventionellen PI-Reglern geregelt werden können [11], Seite 491. Die aus dem Ersatzschaltbild der Maschine nach Abbildung 3.9 abgeleiteten Differentialgleichungen können mit dem Bezug zu unterschiedlichen Koordinatensystemen formuliert werden (siehe [11] ab Seite 430 für eine ausführliche Herleitung). In Abbildung 3.21a sind beispielhaft verschiedenen Koordinatensysteme mit den zugehörigen Winkelbeziehungen aufgetragen. Die in der Antriebstechnik am häufigsten benutzten Orientierungen sind das ortsfeste Ständerkoordinatensystem S mit den Achsen a - b , das mit dem Rotor umlaufende Läuferkoordinatensystem L mit den Achsen k - l und das allgemeine Koordinatensystem K mit den Achsen d - q . In diesem Zusammenhang sei ergänzend auf [11] ab Seite 458 hingewiesen, dort werden Auswirkungen auf die Komplexität der Modelle, sowie Vor- und Nachteile bei unterschiedlichen Orientierungen diskutiert.

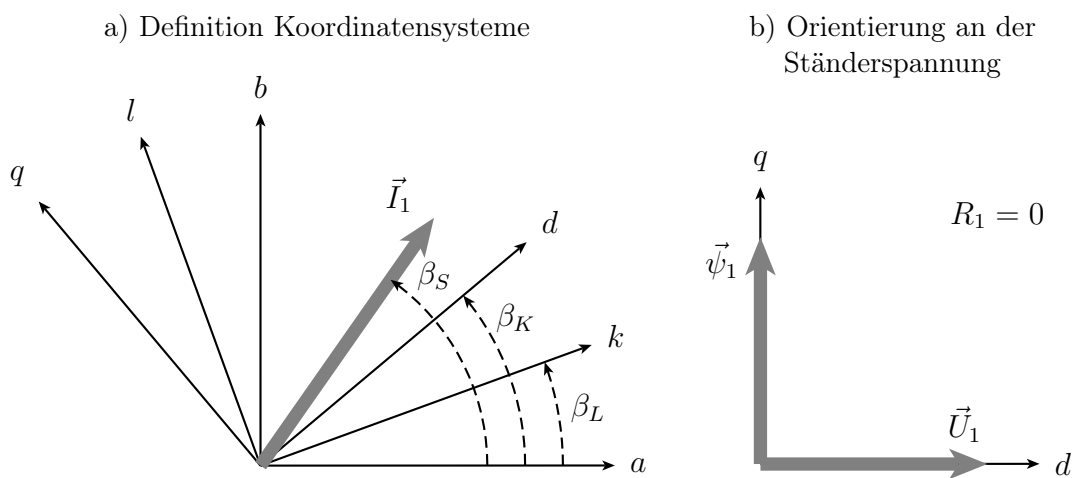


Abbildung 3.21: Definition der verwendeten Koordinatensysteme und Raumzeiger

Die in Abschnitt 3.6 vorgestellten Differentialgleichungen der Maschine sind in dem allgemeinen Koordinatensystem K formuliert, für das zunächst keine Orientierung festgelegt wurde. Dies soll nun geändert werden, indem die Orientierung des Gleichungssystems der Maschine am Stator oder genauer, an der Statorspannung U_1 , festgelegt wird. In der Antriebstechnik ist es im Gegensatz dazu üblich, die Regelung am Fluss der Maschine zu orientieren. Die Regelung wird dann feldorientierte Regelung genannt. Bei der hier durchgeführten Untersuchung geht es primär um das Netzverhalten und damit um die Netzgrößen der Maschine. Es wird daher die Orientierung an der Statorspannung U_1 gewählt. Im Gegensatz zur Feldorientierung spricht man dann allgemein von Raumzeigerorientierung [91], Seite 289. Das Ersatzschaltbild der Maschine besteht auf der Statorseite (Index 1) aus dem ohmschen Ständerwiderstand R_1 , sowie der Streu- ($L_{\sigma 1}$) und der Hauptinduktivität M . Diese beiden Induktivitäten werden vom Ständerfluss ψ_1 erfasst. Bei großen Maschinen, wie z.B. beim Generator der hier betrachteten Windenergieanlage, ist der ohmsche Widerstand der Statorwicklung R_1 sehr klein und kann daher vernachlässigt

3 Wechselwirkungen mit dem Netzanschluss

werden (in [51] findet sich auf Seite 205 eine Übersicht zu typischen Parametern). Für die Maschengleichung im Statorkreis kann näherungsweise angenommen werden:

$$U_1 = R_1 I_1 + \frac{d}{dt} \psi_1 \quad \text{mit} \quad R_1 = 0 \rightarrow U_1 \approx \frac{d}{dt} \psi_1$$

Daraus ergibt sich, dass der Unterschied in Bezug auf die Winkelverhältnisse zwischen Netzspannung U_1 und Statorfluss ψ_1 lediglich eine Phasenverschiebung von 90° darstellt. Das Koordinatensystem der Ständerspannung läuft mit Netzfrequenz ω_{syn} um. Die sich ergebenden Winkelverhältnisse sind anschaulich in Abbildung 3.21b dargestellt. Aus der Abbildung lassen sich weitere Vereinfachungen ablesen, die aus der gewählten Orientierung resultieren:

$$U_1^d = |\vec{U}_1| = U_1 \quad ; \quad U_1^q = 0 \quad ; \quad \psi_1^d = 0 \quad ; \quad \psi_1^q = |\vec{\psi}_1| = \psi_1$$

Die Differentialgleichungen 3.45 für die elektrischen Größen des Rotorkreises können unter Berücksichtigung der aus der gewählten Orientierung resultierenden Vereinfachungen somit wie folgt direkt im Laplace-Bereich angegeben werden:

$$\begin{aligned} sI_2^d &= \frac{R_1 M}{\sigma L_1 L_2} I_1^d - (\omega_{syn} - \omega_2) \frac{M}{\sigma L_2} I_1^q - \frac{R_2}{\sigma L_2} I_2^d + \left(\frac{\omega_2}{\sigma} - \frac{\omega_{syn} M^2}{\sigma L_1 L_2} \right) I_2^q \\ &\quad - \frac{M}{\sigma L_1 L_2} U_1^d + \frac{1}{\sigma L_2} U_{2_PWM}^d \end{aligned} \quad (3.86)$$

$$\begin{aligned} sI_2^q &= (\omega_{syn} - \omega_2) \frac{M}{\sigma L_2} I_1^d + \frac{R_1 M}{\sigma L_1 L_2} I_1^q + \left(-\frac{\omega_2}{\sigma} + \frac{\omega_{syn} M^2}{\sigma L_1 L_2} \right) I_2^d - \frac{R_2}{\sigma L_2} I_2^q \\ &\quad + \frac{1}{\sigma L_2} U_{2_PWM}^q \end{aligned} \quad (3.87)$$

Für den Stromregelkreis des RSC-Umrichters ist nun die Übertragungsfunktion des Rotorstromes I_2 in Abhängigkeit der durch den Umrichter eingestellten Spannung U_{2_PWM} zu bestimmen. Sie lautet allgemein:

$$G_{DFIG}(s) = \frac{I_2(s)}{U_{2_PWM}(s)} \quad (3.88)$$

Eine Analyse von Gleichung 3.86 zeigt, dass in der d -Achse auf der Rotorseite (Index 2) eine Querverkopplung mit dem Strom I_2^q der q -Achse vorhanden ist. Ferner sind ständerseitige (Index 1) Störgrößen vorhanden, die mit dem Strom \vec{I}_1 und der Spannung U_1^d

einkoppeln. In analoger Vorgehensweise zeigt die Betrachtung von Gleichung 3.87, dass in der q -Achse auf der Rotorseite eine Querverkopplung mit dem Strom I_2^d der d -Achse besteht. Außerdem koppelt der Ständerstrom \vec{I}_1 als Störgröße jeweils mit einem stationären und einem drehzahlabhängigen Term ein. Werden die Verkopplungsterme jeweils dem Regler parallel aufgeschaltet und die Störgrößen durch eine Vorsteuerung berücksichtigt, können sie für die Reglerauslegung vernachlässigt werden. Es ergibt sich eine einheitliche Darstellung für die d - und die q -Achse:

$$sI_2 = -\frac{R_2}{\sigma L_2}I_2 + \frac{1}{\sigma L_2}U_{2_PWM} \quad (3.89)$$

Wird die Vereinfachung $\tilde{L}_2 = L_2 - M^2L_1^{-1}$ eingeführt, ergibt sich für die Übertragungsfunktion des Rotorkreises:

$$G_{DFIG}(s) = \frac{\frac{1}{R_2}}{1 + \frac{\tilde{L}_2}{R_2}s} \quad (3.90)$$

Der Einfluss der PLL durch die Übertragungsfunktion $H_{PLL}(s)$ wird, wie zuvor beim LSC-Stromregler, für die Auslegung des Regelkreises nicht berücksichtigt. Es kann damit zusammenfassend für den Stromregelkreis des RSC-Umrichters folgende Struktur angegeben werden:

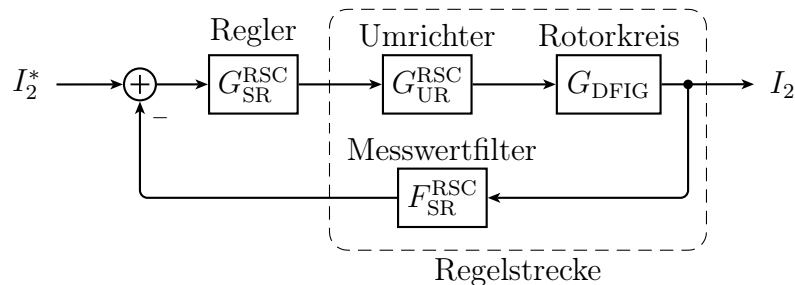


Abbildung 3.22: Darstellung des Regelkreises für den Stromregler im RSC

Aus Abbildung 3.22 ergibt sich die Übertragungsfunktion der Regelstrecke des RSC-Stromreglers $G_{\text{sysSR}}^{\text{RSC}}(s)$ aus der Reihenschaltung von Umrichter, Rotorkreis und Messwertfilter, wenn der Messwertfilter gedanklich der Strecke zugeschlagen wird:

$$\begin{aligned} G_{\text{sysSR}}^{\text{RSC}}(s) &= \frac{I_2(s)}{U_2(s)} = G_{\text{UR}}^{\text{RSC}}(s) G_{\text{DFIG}}(s) F_{\text{SR}}^{\text{RSC}}(s) \\ &= \frac{1}{1 + sT_{sw}^{\text{RSC}}} \frac{\frac{1}{R_2}}{1 + s\frac{\tilde{L}_2}{R_2}} \frac{1}{1 + sT_{\text{FSR}}^{\text{RSC}}} \end{aligned} \quad (3.91)$$

3 Wechselwirkungen mit dem Netzanschluss

Die Strecke weist somit einen Verstärkungsfaktor von $1/R_2$ und drei Zeitkonstanten auf, welche analog zum Vorgehen beim LSC-Umrichter eingruppiert werden sollen (Parametrierung der Strecke siehe Anhang 8.5 auf Seite 243):

$$\begin{array}{lll} \text{Umrichter:} & \text{Messwertfilter:} & \text{Rotorkreis:} \\ T_{sw}^{\text{RSC}} = 0,8 \text{ ms} & T_{\text{FSR}}^{\text{RSC}} = 1,6 \text{ ms} & \tilde{L}_2/R_2 = 33,6 \text{ ms} \end{array}$$

Für die kleinen Zeitkonstanten der Regelstrecke kann zusammenfassend die Summenzeitkonstanten $T_{\sigma}^{\text{RSC}} = T_{sw}^{\text{RSC}} + T_{\text{FSR}}^{\text{RSC}}$ verwendet werden, sodass sich die verbleibende Streckenzeitkonstante als große Zeitkonstante $T_1^{\text{RSC}} = \tilde{L}_2/R_2$ ergibt. Wird noch die Abkürzung $V_S^{\text{RSC}} = 1/R_2$ für die Streckenverstärkung eingeführt, lässt sich schreiben:

$$G_{\text{sysSR}}^{\text{RSC}}(s) = \frac{1}{1 + sT_{sw}^{\text{RSC}}} \frac{\frac{1}{R_2}}{1 + s\frac{\tilde{L}_2}{R_2}} \frac{1}{1 + sT_{\text{FSR}}^{\text{RSC}}} \approx V_S^{\text{RSC}} \frac{1}{1 + sT_{\sigma}^{\text{RSC}}} \frac{1}{1 + sT_1^{\text{RSC}}} \quad (3.92)$$

Das Streckenverhalten weist somit PT_2 -Charakter auf und es kann anhand dieser Information, analog zum Vorgehen beim LSC-Umrichter, ein PI-Regler zur Regelung der Strecke verwendet werden, dessen Auslegung nach dem Betragsoptimum erfolgt. Die Implementierung des Stromreglers als PI-Regler mit der Übertragungsfunktion $G_{\text{SR}}(s)$ wird nach Gleichung 3.78 vorgenommen, die Einstellregeln aus [11], Seite 81, ergeben damit:

$$K_P = \frac{T_1^{\text{RSC}}}{2 T_{\sigma}^{\text{RSC}} V_S^{\text{RSC}}} \quad ; \quad K_I = \frac{K_P}{T_1^{\text{RSC}}} \quad ; \quad T_{\text{SR}}^{\text{RSC}} = \frac{K_P}{K_I} \quad (3.93)$$

Erfolgt die Auslegung des PI-Reglers nach dem Betragsoptimum, wird durch diesen die große Zeitkonstante T_1^{RSC} der Regelstrecke kompensiert. Der geschlossene Stromregelkreis kann damit als PT_1 -Glied angenähert werden [11], Seite 50:

$$G_{\text{ersSR}}^{\text{RSC}}(s) = \frac{1}{1 + sT_{\text{ersSR}}^{\text{RSC}}} \quad ; \quad T_{\text{ersSR}}^{\text{RSC}} = 2T_{\sigma}^{\text{RSC}} \quad (3.94)$$

Nachdem der Stromregelkreis des RSC-Umrichters dargestellt und die Parametrierung und Auslegung des Stromreglers hergeleitet wurde, kann nun die Struktur der Implementierung des RSC-Stromreglers angegeben werden. Aus der Herleitung (man vergleiche hierzu die Gleichungen 3.86 und 3.87) ergibt sich, dass der PI-Regler je Achse mit einem Verkopplungsterm für den Rotorstrom I_2 beaufschlagt werden muss. Diese Verkopplung wird mit dem Faktor $K_{\text{VK}}^{I_2}$ berücksichtigt:

$$K_{\text{VK}}^{I_2} = \frac{\omega_2}{\sigma} - \frac{\omega_{\text{syn}} M^2}{\sigma L_1 L_2} \quad (3.95)$$

Eine weitere Analyse der Gleichungen 3.86 und 3.87 ergibt, dass aufgrund der Auslegung des Reglers die Statorspannung U_1 und der Statorstrom I_1 in der Regelung durch eine Vorsteuerung berücksichtigt werden müssen. Dies erfolgt durch den Vorsteuerterm $K_{VS}^{U_1}$ für die Spannung. Der Statorstrom besitzt einen konstanten Anteil, welcher mit $K_{VS}^{I_1}$ und einen drehzahlabhängigen Anteil, welcher mit $K_{VS}^{I_1\omega_2}$ berücksichtigt wird:

$$K_{VS}^{U_1} = \frac{M}{\sigma L_1 L_2} \quad ; \quad K_{VS}^{I_1} = \frac{R_1 M}{\sigma L_1 L_2} \quad ; \quad K_{VS}^{I_1\omega_2} = (\omega_{\text{syn}} - \omega_2) \frac{M}{\sigma L_2} \quad (3.96)$$

Für die Struktur der RSC-Stromregelkreise ergibt sich anhand der obigen Herleitung zu einem PI-Regler für die d - und die q -Achse mit einem Verkopplungsterm $K_{VK}^{I_2}$ je Achse, sowie den Vorsteuertermen $K_{VS}^{U_1}$, $K_{VS}^{I_1}$ und $K_{VS}^{I_1\omega_2}$ folgende Implementierung:

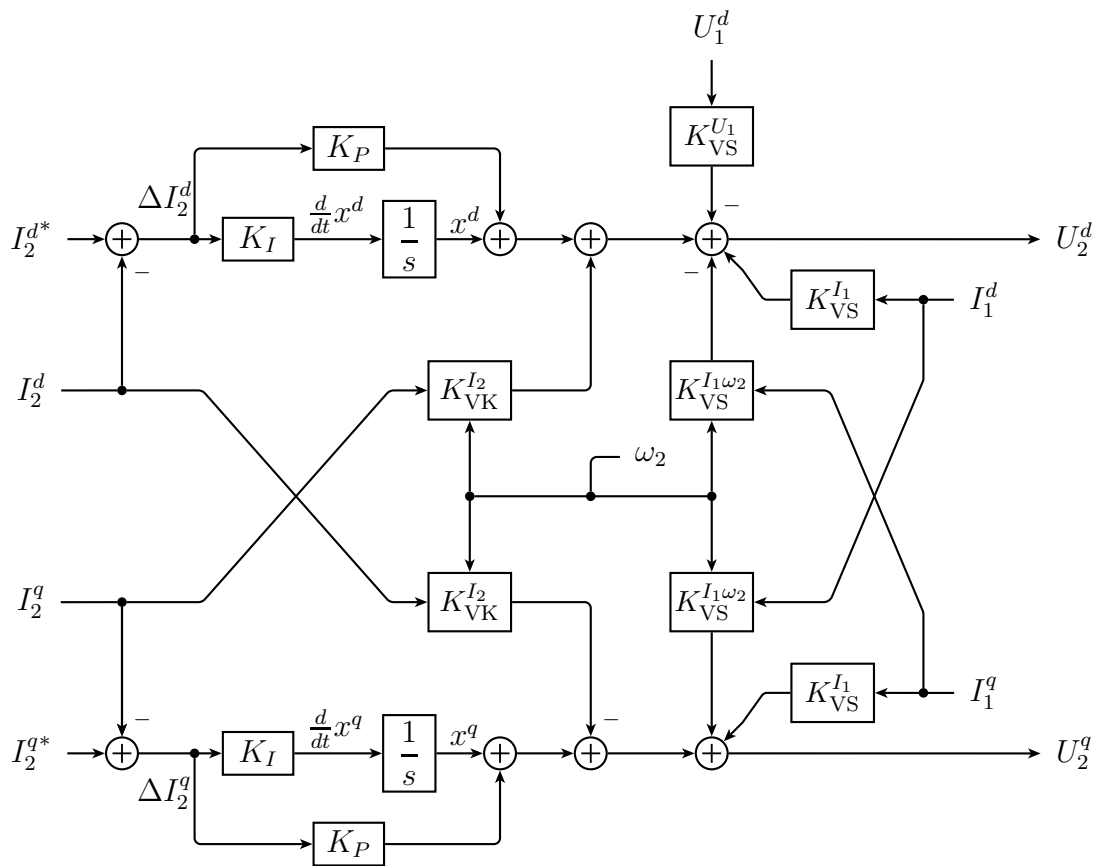


Abbildung 3.23: Regelungsstruktur des Stromreglers im RSC-Umrichter

Als Differentialgleichungen kann geschrieben werden:

$$\frac{d}{dt}x^d = K_I \Delta I_2^d \quad ; \quad \Delta I_2^d = I_2^{d*} - I_2^d \quad (3.97)$$

$$\frac{d}{dt}x^q = K_I \Delta I_2^q \quad ; \quad \Delta I_2^q = I_2^{q*} - I_2^q \quad (3.98)$$

Es ergeben sich die algebraische Gleichungen:

$$U_2^d = K_P \Delta I_2^d + x^d + K_{\text{VK}}^{I_2}(\omega_2) I_2^q - K_{\text{VS}}^{U_1} U_1^d - K_{\text{VS}}^{I_1 \omega_2}(\omega_2) I_1^q + K_{\text{VS}}^{I_1} I_1^d \quad (3.99)$$

$$U_2^q = K_P \Delta I_2^q + x^q - K_{\text{VK}}^{I_2}(\omega_2) I_2^d + K_{\text{VS}}^{I_1 \omega_2}(\omega_2) I_1^d + K_{\text{VS}}^{I_1} I_1^q \quad (3.100)$$

Der Messwertfilter $F_{\text{SR}}^{\text{RSC}}(s)$ wird analog zu Abbildung 3.19 auf Seite 83 als PT_1 -Glied implementiert, erhält für den RSC jedoch die Parametrierung $K_I = T_{\text{FSR}}^{\text{RSC}-1}$.

3.7.2 Überlagerte Regelkreise LSC

Die LSC-Regelung enthält nach Abbildung 3.14 als überlagerten Regelkreis in der d -Achse den Regler für die Zwischenkreisspannung (LSC-UDCR) und liefert den Sollwert I_d^* für den Stromregelkreis. Für die folgenden Betrachtungen wird das Ersatzschaltbild des Zwischenkreises nach Abbildung 3.12 auf Seite 71 zu Grunde gelegt und der Entladewiderstand R in der Ersatzschaltung wird für die Auslegung der Regelung vernachlässigt. Ausgehend von der Differentialgleichung 3.64 für den Zwischenkreis, lässt sich im Laplace-Bereich für dessen Übertragungsfunktion $\tilde{G}_{\text{DC}}(s)$ schreiben:

$$I_C = s C U_{\text{DC}} \quad \rightarrow \quad \tilde{G}_{\text{DC}}(s) = \frac{U_{\text{DC}}(s)}{I_C(s)} = \frac{1}{sC} \quad (3.101)$$

Es besteht jedoch kein direkter Einfluss seitens des Umrichters auf den Strom I_C im Zwischenkreis, da die Regelung nur die netzseitigen Größen (in diesem Fall den Netzstrom I) regelt, wie Abbildung 3.16 verdeutlicht. Wird ergänzend die Abbildung 3.12 für den Zwischenkreis herangezogen, so kann die Verknüpfung zwischen dem Zwischenkreis und den netzseitigen Größen über die Leistungsbilanz erfolgen. Wird der Umrichter als ideal und verlustfrei betrachtet, so entspricht die Gleichstromleistung $P_{\text{DC}} = U_{\text{DC}} I_C$ der Leistung auf der Drehstromseite P_{AC} , es gilt $P_{\text{DC}} = P_{\text{AC}}$. In Raumzeigerdarstellung, bei der nach Abschnitt 3.7.1 gewählten Orientierung an der Netzspannung, kann für die Drehstromleistung geschrieben werden:

$$\underline{S}_{\text{AC}} = 3 \frac{1}{\sqrt{2}} \vec{U}_1 \frac{1}{\sqrt{2}} \vec{I} = \frac{3}{2} (U_1^d + j U_1^q) (I^d + j I^q) = \frac{3}{2} U_1^d I^d + j \frac{3}{2} U_1^d I^q \quad (3.102)$$

$$P_{\text{AC}} = \text{Re}\{\underline{S}_{\text{AC}}\} = \frac{3}{2} U_1^d I^d \quad (3.103)$$

Unter Berücksichtigung der Leistungsbilanz kann damit die Übertragungsfunktion $G_{\text{DC}}(s)$ von Zwischenkreisspannung U_{DC} zu Umrichterstrom I angegeben werden mit:

$$G_{\text{DC}}(s) = \frac{U_{\text{DC}}(s)}{I(s)} = \frac{3}{2} U_1^d \frac{1}{I_C} \quad \text{mit} \quad \frac{1}{I_C} = \bar{G}_{\text{DC}} \frac{1}{U_{\text{DC}}} \quad (3.104)$$

$$= \frac{3}{2} \frac{U_1^d}{U_{\text{DC}}} \frac{1}{sC} \quad (3.105)$$

Die Zwischenkreisspannung wird in dieser Untersuchung zu $U_{\text{DC}} = 1200 \text{ V}$ angenommen, die Zwischenkreiskapazität zu $C = 0,038 \text{ F}$. Der LSC Umrichter ist auf der Niederspannungsseite des Anlagentransformators eingebunden (siehe Abbildung 3.3), sodass für die Spannung $U_1^d = \sqrt{2/3} 575 \text{ V}$ gilt. Eine Übersicht zu den Parametern findet sich auf Seite 243 im Anhang. Um Störungen von der Regelung fern zu halten, ist in der Rückführung des Spannungswertes U_{DC} ein Filter $F_{\text{DC}}(s)$ berücksichtigt. Da es sich bei der Spannung im Zwischenkreis um eine Gleichgröße handelt, die sich nur langsam ändert wird ein Tiefpassfilter gewählt, dessen Grenzfrequenz auf $f_{\text{FDC}} = 140 \text{ Hz}$ festgelegt wird. Es ergibt sich somit eine Zeitkonstante für den Filter von $T_{\text{FDC}} = f_{\text{FDC}}^{-1} = 7,1 \text{ ms}$. Der Tiefpassfilter wird als PT_2 -Glied (Steigung der Amplitude von -40 dB pro Dekade) implementiert, damit trotz der tiefen Grenzfrequenz eine gute Trennschärfe erreicht wird. Für den Filter gilt folgende Übertragungsfunktion:

$$F_{\text{DC}}(s) = \frac{1}{(1 + sT_{\text{FDC}})^2} \quad (3.106)$$

Das Blockschaltbild für den geschlossenen Regelkreis kann angegeben werden zu:

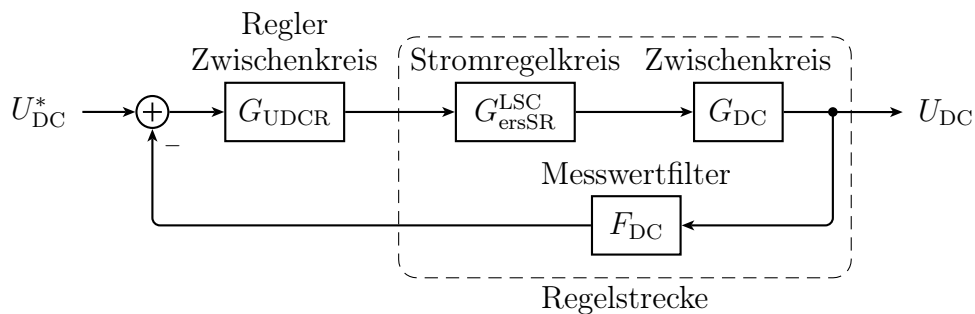


Abbildung 3.24: Blockschaltbild des Regelkreises für die Zwischenkreisspannung

Es ergibt sich die gesamte Übertragungsfunktion der Regelstrecke $G_{\text{sysUDCR}}(s)$ zu einer Reihenschaltung aus dem Ersatzzeitglied für den unterlagerten Stromregelkreis, der Übertragungsfunktion für die Zwischenkreisspannung, sowie dem Messwertfilter:

$$\begin{aligned} G_{\text{sysUDCR}}(s) &= G_{\text{ersSR}}^{\text{LSC}}(s) G_{\text{DC}}(s) F_{\text{DC}}(s) \\ &= \frac{1}{1 + sT_{\text{ersSR}}^{\text{LSC}}} \frac{3}{2} \frac{U_1^d}{U_{\text{DC}}} \frac{1}{sC} \frac{1}{(1 + sT_{\text{FDC}})^2} \end{aligned} \quad (3.107)$$

3 Wechselwirkungen mit dem Netzanschluss

Wird die Streckenverstärkung als $V_S^{\text{UDCR}} = 3/2 U_1^d U_{\text{DC}}^{-1}$ eingeführt und die Zeitkonstanten zu einer großen Zeitkonstanten $T_1^{\text{UDCR}} = C$ und einer kleinen Zeitkonstanten $T_\sigma^{\text{UDCR}} = T_{\text{ersSR}}^{\text{LSC}} + T_{\text{FDC}}$ zusammengefasst, ergibt sich eine IT_1 -Strecke mit folgender Übertragungsfunktion:

$$G_{\text{sysUDCR}}(s) = \frac{1}{1 + sT_{\text{ersSR}}^{\text{LSC}}} \frac{3}{2} \frac{U_1^d}{U_{\text{DC}}} \frac{1}{sC} \frac{1}{(1 + sT_{\text{FDC}})^2} \approx \frac{V_S^{\text{UDCR}}}{sT_1^{\text{UDCR}}(1 + sT_\sigma^{\text{UDCR}})} \quad (3.108)$$

Diese Strecke kann nach [11], Seite 81, mit einem PI-Regler geregelt werden, der nach dem symmetrischen Optimum ausgelegt wird. Die Übertragungsfunktion $G_{\text{UDCR}}(s)$ des Reglers für die Zwischenkreisspannung ergibt sich damit zu:

$$G_{\text{UDCR}}(s) = K_P + K_I \frac{1}{s} \quad (3.109)$$

Es werden folgende Einstellregeln für den Regler angewendet:

$$K_P = \frac{1}{a} \frac{T_1^{\text{UDCR}}}{V_S^{\text{UDCR}} T_\sigma^{\text{UDCR}}} \quad ; \quad K_I = \frac{K_P}{a^2 T_\sigma^{\text{UDCR}}} \quad ; \quad T_{\text{UDCR}} = \frac{K_P}{K_I} \quad (3.110)$$

Wird anstelle des standard symmetrischen Optimums (mit der festen Einstellung $a = 2$) der Faktor a als variabel gewählt, spricht man vom allgemeinen symmetrischen Optimum. Dies ermöglicht durch Veränderung des Faktors a das Führungs- und Störübertragungsverhalten an die Regelstrecke individuell anzupassen (siehe [11] ab Seite 65 für weitere Details). In der hier vorliegenden Untersuchung wurde die Einstellung $a = 3$ verwendet, um ein geringeres Überschwingen als bei der Standardeinstellung zu erzielen. Die Implementierung des Reglers für die Zwischenkreisspannung wird wie folgt vorgenommen:

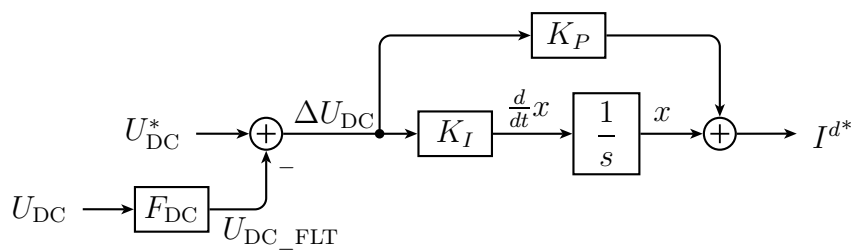


Abbildung 3.25: Regelungsstruktur der Umsetzung des Reglers für die Zwischenkreisspannung

Es gilt:

$$\frac{d}{dt}x = K_I \Delta U_{\text{DC}} \quad ; \quad \Delta U_{\text{DC}} = U_{\text{DC}}^* - U_{\text{DC_FLT}} \quad (3.111)$$

$$I^{d*} = K_P \Delta U_{\text{DC}} + x \quad (3.112)$$

Für die Implementierung des Messwertfilters mit der Übertragungsfunktion $F_{DC}(s)$ folgt mit der Parametrierung $K_P = 2$ und $K_I = T_{FDC}^{-1}$ das in Abbildung 3.26 dargestellte Blockschaltbild.

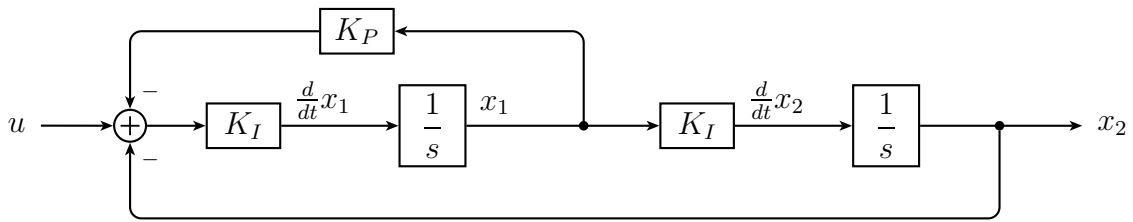


Abbildung 3.26: Blockschaltbild des PT_2 -Filters zur Messwertglättung

Es ergeben sich die Differentialgleichungen:

$$\frac{d}{dt}x_1 = K_I(u - K_P x_1 - x_2) \quad ; \quad \frac{d}{dt}x_2 = K_I x_1 \quad (3.113)$$

In der q -Achse der LSC-Regelung (siehe Abbildung 3.14 auf Seite 74) ist der Blindleistungsregler (LSC-QR) implementiert, welcher den Sollwert I_q^* für den Stromregelkreis bereitstellt. Die Blindleistung an den Klemmen des LSC-Umrichters kann anhand von Gleichung 3.102 berechnet werden. Daraus ergibt sich ein rein proportionaler Zusammenhang zwischen der Blindleistung Q_{AC} und dem Blindstrom I^q am LSC-Umrichter:

$$Q_{AC} = \text{Im}\{\underline{S}_{AC}\} = \frac{3}{2}U_1^d I^q \quad \Rightarrow \quad V_Q^{LSC} = \frac{Q_{AC}}{I^q} = \frac{3}{2}U_1^d \quad (3.114)$$

Die notwendige Messwertglättung $F_{QR}^{LSC}(s)$ bei der Leistungsmessung erfolgt als gleitender Mittelwert über eine halbe Grundschwingungsperiode der Netzspannung. Dieses Verhalten wird als einfaches PT_1 -Glied nachgebildet, dessen Ersatzzeitkonstante zu $T_{FQR}^{LSC} = 8,3 \text{ ms}$ angenommen wird. Es ergibt sich folgende Übertragungsfunktion:

$$F_{QR}^{LSC}(s) = \frac{1}{1 + sT_{FQR}^{LSC}} \quad (3.115)$$

Zusammenfassend kann für den Regelkreis folgendes Blockschaltbild angegeben werden:

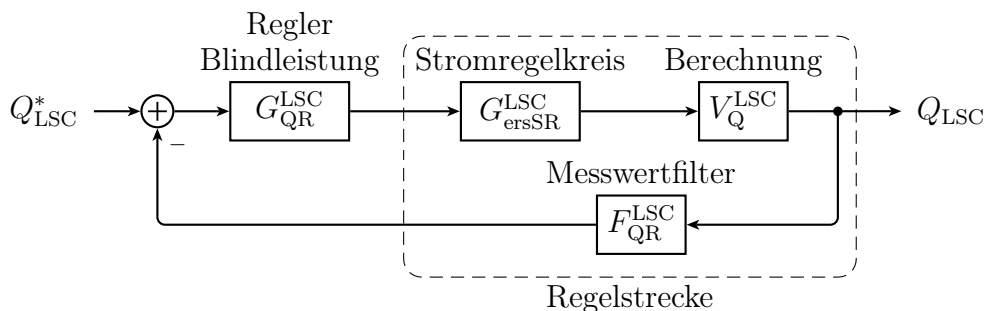


Abbildung 3.27: Darstellung des Regelkreises im LSC für die Blindleistung

3 Wechselwirkungen mit dem Netzanschluss

Für die von dem Regler zu regelnde Strecke ergibt sich nach Abbildung 3.27 folgende Übertragungsfunktion $G_{\text{sysQR}}^{\text{LSC}}(s)$ als Reihenschaltung von Umrichter, Leistungsberechnung und Messwertfilter:

$$\begin{aligned} G_{\text{sysQR}}^{\text{LSC}}(s) &= G_{\text{ersSR}}^{\text{LSC}}(s) V_{\text{Q}}^{\text{LSC}} F_{\text{QR}}^{\text{LSC}}(s) \\ &= V_{\text{Q}}^{\text{LSC}} \frac{1}{1 + sT_{\text{ersSR}}^{\text{LSC}}} \frac{1}{1 + sT_{\text{FQR}}^{\text{LSC}}} \end{aligned} \quad (3.116)$$

Die Regelstrecke weist gemäß Gleichung 3.116 PT_2 -Charakter auf und kann nach [11], Seite 81, mit einem PI-Regler geregelt werden, der nach dem Betragsoptimum ausgelegt wird. Die Übertragungsfunktion des Reglers für die Blindleistung lautet damit:

$$G_{\text{QR}}^{\text{LSC}}(s) = K_P + K_I \frac{1}{s} \quad ; \quad T_{\text{QR}}^{\text{LSC}} = \frac{K_P}{K_I} \quad (3.117)$$

Dessen Parameter ergeben sich nach den Einstellregeln in [11] auf Seite 81 wie folgt, wenn die Ersatzzeitkonstante des Stromregelkreises $T_{\text{ersSR}}^{\text{LSC}}$ als kleine Zeitkonstante $T_{\sigma}^{\text{LSC-QR}}$ und die Zeitkonstante der Messwertglättung $T_{\text{FQR}}^{\text{LSC}}$ als große Zeitkonstante $T_1^{\text{LSC-QR}}$ aufgefasst wird.

$$K_P = \frac{T_1^{\text{LSC-QR}}}{2 T_{\sigma}^{\text{LSC-QR}} V_{\text{Q}}^{\text{LSC}}} \quad ; \quad K_I = \frac{K_P}{T_1^{\text{LSC-QR}}} \quad (3.118)$$

Der Regler wird als PI-Regler wie folgt implementiert:

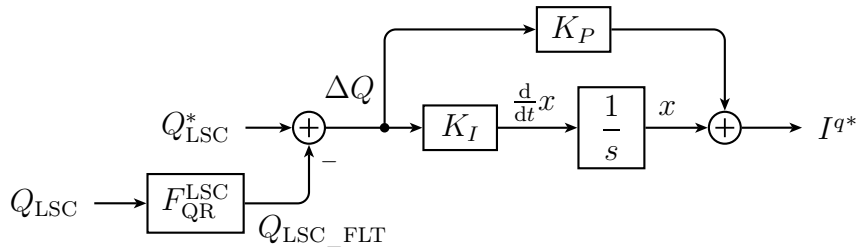


Abbildung 3.28: Regelungsstruktur der Umsetzung des Reglers für die Blindleistung im LSC

Es gilt:

$$\frac{d}{dt}x = K_I \Delta Q \quad ; \quad \Delta Q = Q_{\text{LSC}}^* - Q_{\text{LSC_FLT}} \quad (3.119)$$

$$I^{q*} = K_P \Delta Q + x \quad (3.120)$$

Der Messwertfilter $F_{\text{QR}}^{\text{LSC}}(s)$ wird analog zu Abbildung 3.19 auf Seite 83 als PT_1 -Glied implementiert, erhält für den Blindleistungsregler im LSC jedoch die Parametrierung $K_I = T_{\text{FQR}}^{\text{LSC}-1}$.

3.7.3 Überlagerte Regelkreise RSC

Die überlagerten Regelkreise des RSC (siehe hierzu Abbildung 3.15 auf Seite 75) gliedern sich in zwei weitere Abschnitte. Auf der unteren Ebene ist in der d -Achse der Regler für das Drehmoment (RSC-MR) der Maschine implementiert, welcher zunächst beschrieben wird. Werden die mechanischen Verluste vernachlässigt, so kann das innere Moment der Maschine M_i gleich dem Moment an der Generatorwelle M_G gesetzt und synonym verwendet werden, was im Folgenden zu Grunde gelegt wird. Gemäß Gleichung 3.50 kann das Drehmoment der Maschine M_i unter Berücksichtigung der sich durch die gewählte Orientierung ergebenden Vereinfachungen ($U_1^d = U_1, U_1^q = 0, \psi_1^d = 0, \psi_1^q = \psi_1$, siehe Seite 86) angegeben werden mit:

$$M_i = \frac{3}{2} Z_p \frac{M}{L_1} \psi_1^q I_2^d \quad (3.121)$$

Wird der Fluß ψ_1^q als Störgröße interpretiert, kann er für die folgende Reglerauslegung vernachlässigt werden. Für das Drehmoment kann dann geschrieben werden:

$$\bar{M}_i = \frac{3}{2} Z_p \frac{M}{L_1} I_2^d \quad (3.122)$$

Daraus lässt sich folgender proportionaler Zusammenhang ableiten:

$$V_M = \frac{\bar{M}_i}{I_2^d} = \frac{3}{2} Z_p \frac{M}{L_1} \quad (3.123)$$

Der als Störgröße aufgefasste Fluss ψ_1^q muss bei der Implementierung des Reglers separat berücksichtigt werden. Da die Störgröße in diesem Fall multiplikativ eingeht, muss die Aufschaltung anders vorgenommen werden, als dies zuvor bei den Störgrößen der Stromregelkreise durchgeführt wurde (deren Störgrößen wurden additiv überlagert). Dazu wird die Störgröße vor dem Regler durch Division “entfernt”. Im Blockschaltbild des Regelkreises (siehe Abbildung 3.29) muss die Störgröße ψ_1^q anschließend der Regelstrecke wieder “hinzugefügt” werden um das reale Verhalten korrekt abzubilden. Dies geschieht durch einen entsprechenden Multiplikationsblock. Zur Berücksichtigung der Störgröße kann diese über den Zusammenhang $\psi_1^q = L_1 I_1^q + M I_2^q$ berechnet werden. Die notwendigen Ströme I_1^q und I_2^q liegen der Regelung vor (siehe Abbildung 3.20). Im Rückführungszweig des Reglers wird ein Filter $F_M(s)$ für die Istgröße M_G des Drehmomentes vorgesehen. Die Messwertglättung erfolgt als gleitender Mittelwert über eine halbe Periode der Grundschiwingung der Netzspannung. Dieses Verhalten wird als einfaches PT_1 -Glied nachgebildet, dessen Ersatzzeitkonstante zu $T_{FM} = 8,3$ ms angenommen wird.

3 Wechselwirkungen mit dem Netzanschluss

Es ergibt sich folgende Übertragungsfunktion:

$$F_M(s) = \frac{1}{1 + sT_{FM}} \quad (3.124)$$

Das Blockschaltbild des Regelkreises für das Drehmoment lässt sich zusammenfassend wie folgt angeben:

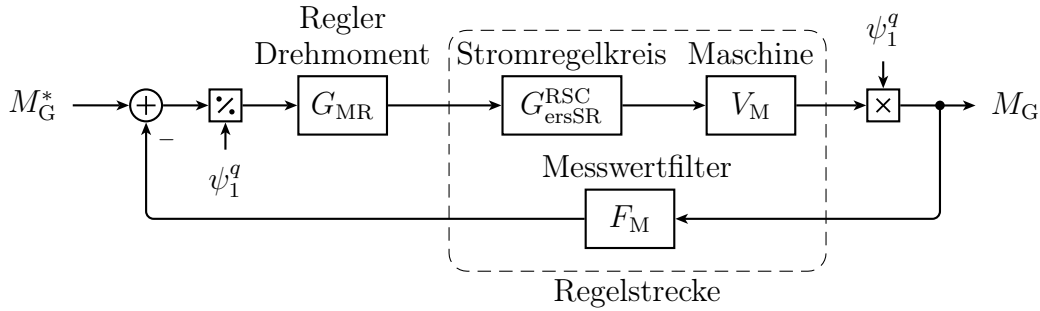


Abbildung 3.29: Blockschaltbild des Regelkreises für das Generator-Drehmoment

Die vom Regler zu regelnde Strecke ergibt sich somit als Übertragungsfunktion $G_{\text{sysMR}}(s)$ aus der Reihenschaltung von Stromregelkreis, Drehmomentenberechnung und Messwertfilter:

$$\begin{aligned} G_{\text{sysMR}}(s) &= G_{\text{ersSR}}^{\text{RSC}}(s) V_M F_M(s) \\ &= V_M \frac{1}{1 + sT_{\text{ersSR}}^{\text{RSC}}} \frac{1}{1 + sT_{FM}} \end{aligned} \quad (3.125)$$

Gleichung 3.125 entspricht dem Streckenverhalten eines PT_2 -Gliedes. Diese Strecke kann nach [11], Seite 81, durch einen PI-Regler geregelt werden, der nach dem Betragsoptimum ausgelegt wird. Es ergibt sich somit für den Drehmomentenregler:

$$G_{\text{MR}}(s) = K_P + K_I \frac{1}{s} \quad (3.126)$$

Wird die Zeitkonstante der Messwertglättung als große Zeitkonstante mit $T_1^{\text{MR}} = T_{FM}$ und die Ersatzzeitkonstante des Stromregelkreises mit $T_\sigma^{\text{MR}} = T_{\text{ersSR}}^{\text{RSC}}$ als kleine Zeitkonstante aufgefasst (das Verhältnis $T_{FM}/T_{\text{ersSR}}^{\text{RSC}}$ entspricht dem Wert 1,7), so gelten folgende Einstellregeln für den Regler:

$$K_P = \frac{T_1^{\text{MR}}}{2 T_\sigma^{\text{MR}} V_M} \quad ; \quad K_I = \frac{K_P}{T_1^{\text{MR}}} \quad ; \quad T_{\text{MR}} = \frac{K_P}{K_I} \quad (3.127)$$

Für den betragsoptimierten, geschlossenen Regelkreis des Drehmomentes kann nach [11], Seite 50, näherungsweise das Verhalten eines PT_1 -Gliedes angenommen werden:

$$G_{\text{ersMR}}(s) = \frac{1}{1 + sT_{\text{ersMR}}} \quad ; \quad T_{\text{ersMR}} = 2T_{\sigma}^{\text{MR}} \quad (3.128)$$

In Bezug auf die Implementierung des Reglers (siehe Abbildung 3.30) ist noch zu ergänzen, dass nur die Division der Störgröße ψ_1^q berücksichtigt werden muss, da die unterlagerte Regelstrecke (hier die DFIG) nach Gleichung 3.50 implementiert ist und somit den Störgrößenterm bereits berücksichtigt. Es ergibt sich damit für die Implementierung des Reglers für das Drehmoment:

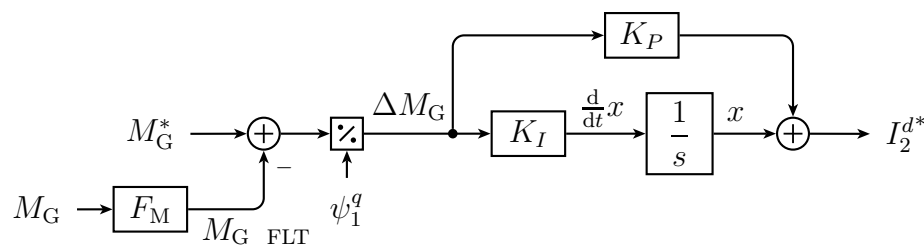


Abbildung 3.30: Regelungsstruktur der Umsetzung des Reglers für das Drehmoment

Es gelten folgende Beziehungen für den Drehmomentenregler:

$$\frac{d}{dt}x = K_I \Delta M_G \quad ; \quad \Delta M_G = (M_G^* - M_{G_FLT}) \psi_1^{q-1} \quad (3.129)$$

$$I_2^{d*} = K_P \Delta M_G + x \quad (3.130)$$

Der Messwertfilter für das Drehmoment $F_M(s)$ wird analog zu Abbildung 3.19 auf Seite 83 als PT_1 -Glied implementiert, erhält für den Momentenregelkreis im RSC jedoch die Parametrierung $K_I = T_{FM}^{-1}$. In der q -Achse wird der Sollwert des Stromreglers I_2^{q*} von zwei verschiedenen Reglern gebildet. Zum einen durch den Spannungsregler (RSC-UACR), zum anderen durch den Blindleistungsregler (RSC-QR). Der Spannungsregler (siehe Abbildung 3.32), welcher zuerst beschrieben werden soll, dient zur spannungsabhängigen Einspeisung von zusätzlichem Blindstrom. Die Netzanforderungen [22] sehen dafür einen schnellen lokalen zusätzlichen Blindstrombeitrag in Abhängigkeit der Abweichung der Netzspannung vom Nominalwert vor. Der zusätzliche Blindstrombeitrag Δi^q kann als Statik definiert werden, wie sie Abbildung 3.31 beispielhaft zeigt. Auf Grund der gewählten Orientierung an der Netzspannung und der Zählpfeilrichtung im Verbraucherzählpfeilsystem, entspricht die zusätzliche Einspeisung von Blindstrom bei Verminderung der Netzspannung (Δu negativ) einem ebenfalls negativen Vorzeichen für den relativen Strombeitrag Δi^q . Eine Spannungsüberhöhung (Δu positiv) führt im umgekehrten Fall zu

3 Wechselwirkungen mit dem Netzanschluss

einem Bezug von zusätzlichem Blindstrom (Δi^q positiv). Dieses Verhalten wird durch die folgende Statik beschrieben und kann durch den Faktor $K_P = \Delta i^q / \Delta u$ ausgedrückt werden:

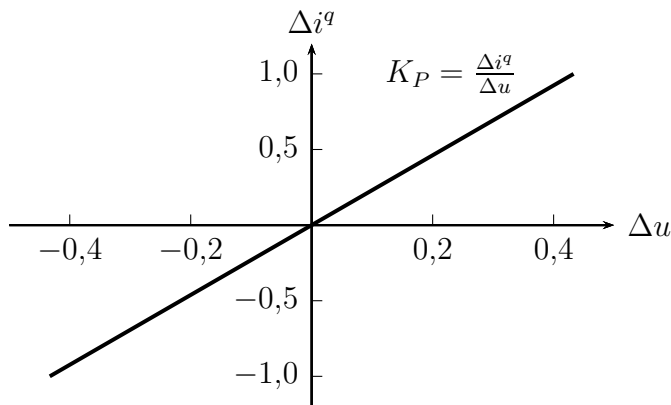


Abbildung 3.31: Kennlinie zur Blindstromstatik

Da die Bereitstellung des zusätzlichen Blindstromes sehr schnell erfolgen muss, ist der Regler als reines P-Glied umgesetzt, wie in Abbildung 3.32 dargestellt ist. Der Sollwert ΔI_2^{q*} folgt dementsprechend unmittelbar und rein proportional (Faktor K_P) der relativen Spannungsabweichung. Die Parametrierung des Faktors K_P liegt im Bereich von 2 ... 8 und ist, neben der Parametrierung der anderen Regelkreise, Gegenstand der durchgeführten Untersuchung. Siehe hierzu Abschnitt 3.9.4 ab Seite 131. Ein Zeitverhalten wird durch diesen überlagerten Regelkreis nicht hervorgerufen.

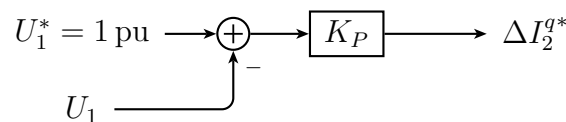


Abbildung 3.32: Blockschaltbild der Umsetzung des Spannungsreglers im RSC

Der Blindleistungsregler (RSC-QR) definiert den quasi-stationären Sollwert für den Blindstrom I_2^{q*} in der q -Achse der RSC-Regelung wie Abbildung 3.15 in der Übersicht zeigt. Aufgabe dieses Reglers ist die Regelung der Blindleistung, die über den Stator der Maschine in das Netz abgegeben wird. Unter Berücksichtigung der Terminologie der Netzgrößen am RSC Umrichter kann mit Hilfe von Gleichung 3.102 geschrieben werden:

$$Q_{AC} = \frac{2}{3} U_1^d I_1^q \quad \rightarrow \quad Q_1 = \frac{2}{3} U_1^d I_1^q \quad (3.131)$$

Da der RSC-Umrichter am Rotorkreis der Maschine angeschlossen ist, kann durch den Stromregler im RSC nur der rotorseitige Strom I_2 direkt geregelt werden (siehe hierzu auch Abbildung 3.20). Es muss daher eine Darstellung gefunden werden, um den Statorstrom I_1^q durch den Rotorstrom I_2^q auszudrücken und so indirekt diesen durch den RSC-Stromregler

regeln zu können. Für den Statorfluss gilt: $\psi_1^q = L_1 I_1^q + M I_2^q$. Wird dieser zum Strom I_2^q umgestellt und in Gleichung 3.131 eingesetzt, ergibt sich:

$$Q_1 = \frac{3}{2} U_1^d \left(\frac{1}{L_1} \psi_1^q - \frac{M}{L_1} I_2^q \right) \quad (3.132)$$

Werden die Größen $\frac{3}{2} U_1^d$ und ψ_1^q als Störgrößen interpretiert und für die Auslegung des Reglers vernachlässigt, so lässt sich für die Blindleistung vereinfacht angeben:

$$\bar{Q}_1 = -\frac{M}{L_1} I_2^q \quad \rightarrow \quad V_Q^{\text{RSC}} = \frac{\bar{Q}_1}{I_2^q} = -\frac{M}{L_1} \quad (3.133)$$

Für den Zusammenhang zwischen Statorblindleistung Q_1 und Rotorstrom I_2^q gilt somit der durch V_Q^{RSC} beschriebene proportionale Zusammenhang. Die Vernachlässigung der Störgrößen im Rahmen der Reglerauslegung muss durch die Aufschaltung dieser im geschlossenen Regelkreis berücksichtigt werden um das reale Verhalten korrekt abzubilden. Die Störgröße $\frac{3}{2} U_1^d$ geht dabei multiplikativ ein. Dies bedeutet, dass diese Größe vor dem Regler durch eine Division "entfernt" und der Regelstrecke durch Multiplikation wieder "hinzugefügt" werden muss. Für die Größe ψ_1^q ergibt sich eine einfach additive Überlagerung. Den geschlossenen Regelkreis zeigt die folgende Abbildung.

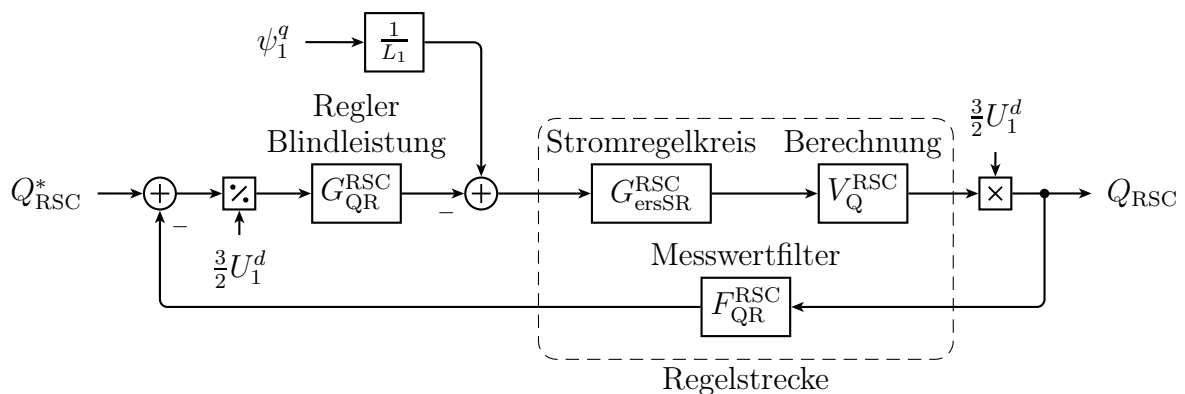


Abbildung 3.33: Blockschaltbild des Regelkreises für die Blindleistung am RSC

Der unterlagerte Stromregelkreis wird durch seine Ersatzübertragungsfunktion $G_{\text{ersSR}}^{\text{RSC}}$ berücksichtigt. Die notwendige Messwertglättung $F_{\text{QR}}^{\text{RSC}}(s)$ bei der Leistungsmessung erfolgt, analog zum LSC, als gleitender Mittelwert über eine halbe Grundschwingungsperiode der Netzspannung. Dieses Verhalten wird als einfaches PT_1 -Glied nachgebildet, dessen Ersatzzeitkonstante zu $T_{\text{FQR}}^{\text{RSC}} = 8,3 \text{ ms}$ angenommen wird. Es ergibt sich folgende Übertragungsfunktion:

$$F_{\text{QR}}^{\text{RSC}}(s) = \frac{1}{1 + sT_{\text{FQR}}^{\text{RSC}}} \quad (3.134)$$

3 Wechselwirkungen mit dem Netzanschluss

Für die von dem Regler zu regelnde Strecke ergibt sich nach Abbildung 3.33 folgende Übertragungsfunktion $G_{\text{sysQR}}^{\text{RSC}}(s)$ als Reihenschaltung von Umrichter, Leistungsberechnung und Messwertfilter:

$$\begin{aligned} G_{\text{sysQR}}^{\text{RSC}}(s) &= G_{\text{ersSR}}^{\text{RSC}}(s) V_Q^{\text{RSC}} F_{QR}^{\text{RSC}}(s) \\ &= V_Q^{\text{RSC}} \frac{1}{1 + sT_{\text{ersSR}}^{\text{RSC}}} \frac{1}{1 + sT_{\text{FQR}}^{\text{RSC}}} \end{aligned} \quad (3.135)$$

Es ergibt sich somit ein PT_2 -Verhalten der Regelstrecke. Nach [11], Seite 81, kann eine solche Regelstrecke mit einem PI-Regler geregelt werden, der nach dem Betragsoptimum ausgelegt wird. Die Übertragungsfunktion des Reglers lautet damit:

$$G_{\text{QR}}^{\text{RSC}}(s) = K_P + K_I \frac{1}{s} \quad (3.136)$$

Wird die Zeitkonstante $T_{\text{FQR}}^{\text{RSC}}$ als große Zeitkonstante $T_1^{\text{RSC-QR}}$, die Zeitkonstante $T_{\text{ersSR}}^{\text{RSC}}$ als kleine Zeitkonstante $T_\sigma^{\text{RSC-QR}}$ (das Verhältnis $T_{\text{FQR}}^{\text{RSC}}/T_{\text{ersSR}}^{\text{RSC}}$ beträgt 1,7) und V_Q^{RSC} als Streckenverstärkung aufgefasst, ergeben sich die Parameter des Reglers für die Blindleistung am RSC-Umrichter nach den Einstellregeln wie folgt:

$$K_P = \frac{T_1^{\text{RSC-QR}}}{2 T_\sigma^{\text{RSC-QR}} V_Q^{\text{RSC}}} \quad ; \quad K_I = \frac{K_P}{T_1^{\text{RSC-QR}}} \quad ; \quad T_{\text{QR}}^{\text{RSC}} = \frac{K_P}{K_I} \quad (3.137)$$

Gemäß Auslegung wird der Regler als PI-Regler implementiert und es ergibt sich unter Berücksichtigung der definierten Störgrößen für die Umsetzung das in Abbildung 3.34 gezeigte Blockschaltbild.

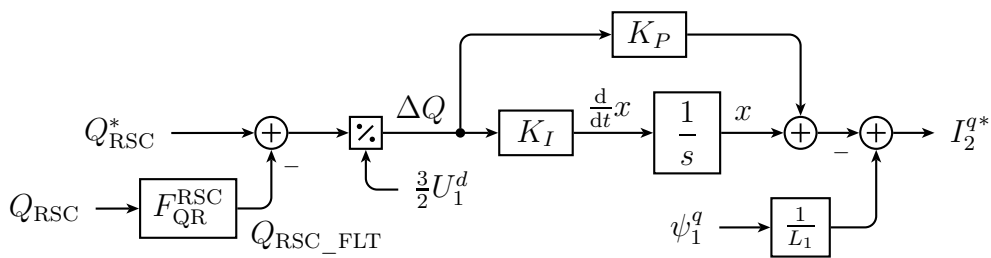


Abbildung 3.34: Regelungsstruktur der Umsetzung des Reglers für die Blindleistung am RSC

Es gilt:

$$\frac{d}{dt}x = K_I \Delta Q \quad ; \quad \Delta Q = (Q_{\text{RSC}}^* - Q_{\text{RSC_FLT}}) \frac{2}{3} U_1^{d-1} \quad (3.138)$$

$$I_2^{q*} = \frac{1}{L_1} \psi_1^q - (K_P \Delta Q + x) \quad (3.139)$$

Für den Messwertfilter $F_{QR}^{RSC}(s)$ wird analog zu Abbildung 3.19 auf Seite 83 ein PT_1 -Glied implementiert, erhält für den Blindleistungsregler im RSC jedoch die Parametrierung $K_I = T_{FQR}^{RSC-1}$. Der Regler für das Drehmoment erhält gemäß Abbildung 3.15 seinen Sollwert M_G^* vom Drehzahlregler (RSC-wR). Der Drehzahlregler setzt sich aus dem eigentlichen Regler mit der Übertragungsfunktion $G_{\omega R}(s)$, dem Begrenzungsblock LIM und dem Triebstrangdämpfer mit der Übertragungsfunktion $G_{TD}(s)$ zusammen (siehe hierzu auch Abbildung 3.36). Zunächst soll der Drehzahlregler $G_{\omega R}$ beschrieben und seine Auslegung abgeleitet werden. Die anderen Komponenten (Begrenzungsblock LIM und Triebstrangdämpfer G_{TD}) werden für die Auslegung nicht weiter berücksichtigt und im Anschluss an die Herleitung zum Drehzahlregler als dessen Erweiterung erläutert. Das für diese Untersuchung verwendete mechanische Modell entspricht einem Zweimassenschwinger (die vollständige Parametrierung ist im Anhang auf Seite 243 angegeben) und ist durch das Gleichungssystem auf Seite 72 beschrieben. Wird der Triebstrang für die Auslegung des Drehzahlreglers vereinfachend als starr und ohne Lose angenommen, so können die konzentrierten Massen von Windrad und Generator näherungsweise zu einer rotierenden Masse zusammen gefasst werden [11], Seite 1176. Dies wird im Folgenden zu Grunde gelegt und die gemeinsame Massenträgheit $J = J_W + J_G$ (die Größe J_W ist auf die Generatorseite umgerechnet) verwendet. Die nach 3.67 bis 3.69 definierten Differentialgleichungen für den Triebstrang vereinfachen sich somit für die Auslegung des Drehzahlreglers zu:

$$\frac{d}{dt}\omega_G = \frac{1}{J}(M_G - M_W) \tag{3.140}$$

Wird das Moment des Windrotors M_W als Störgröße aufgefasst und für die Reglerauslegung vernachlässigt, so ergibt sich im Laplacebereich für den mechanischen Triebstrang:

$$s \omega_G = \frac{1}{J}M_G \quad \rightarrow \quad G_{\text{mech}}(s) = \frac{\omega_G(s)}{M_G(s)} = \frac{1}{sJ} \tag{3.141}$$

Der unterlagerte Regelkreis für das Drehmoment wird durch dessen Ersatzübertragungsfunktion $G_{\text{ersMR}}(s)$ berücksichtigt. Das Blockschaltbild des Drehzahlregelkreises kann unter Beachtung der additiven Störgröße M_W wie folgt angegeben werden:

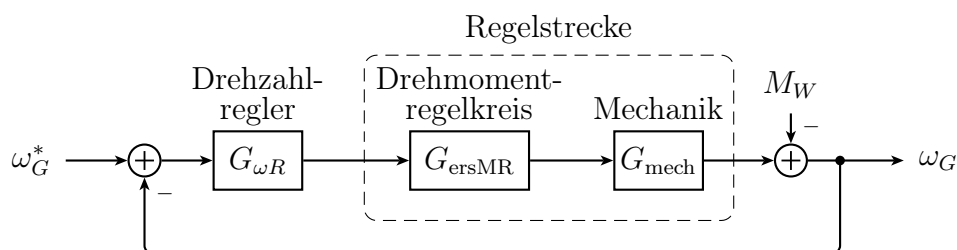


Abbildung 3.35: Blockschaltbild des Drehzahlregelkreis

3 Wechselwirkungen mit dem Netzanschluss

Als Regelstrecke ergibt sich ein IT_1 -Streckenverhalten aus der Reihenschaltung von unterlagertem Drehmomentenregelkreis und mechanischem Triebstrang. Die Übertragungsfunktion der Regelstrecke ergibt sich zu:

$$\begin{aligned} G_{\text{sys}\omega R}(s) &= G_{\text{ersMR}}(s) G_{\text{mech}}(s) \\ &= \frac{1}{J} \frac{1}{1 + sT_{\text{ersMR}}} \frac{1}{s} \end{aligned} \quad (3.142)$$

Eine Regelstrecke mit IT_1 -Verhalten kann nach [11], Seite 81, mit einem PI-Regler geregelt werden, der nach dem symmetrischen Optimum ausgelegt wird. Die Übertragungsfunktion für den Drehzahlregler lautet damit:

$$G_{\omega R}(s) = K_P + K_I \frac{1}{s} \quad (3.143)$$

Nach den Einstellregeln für das allgemeine symmetrische Optimum lassen sich die Parameter des Reglers wie folgt angeben. Es wird dazu die Verstärkung der Strecke zu $V_S^{\text{mech}} = J^{-1}$, sowie die große Zeitkonstante zu $T_1^{\text{mech}} = 1$ und die kleine Zeitkonstante zu $T_\sigma^{\text{mech}} = T_{\text{ersMR}}$ angenommen. Für ein gegenüber der Standardeinstellung des symmetrischen Optimums vermindertes Überschwingen wird hier der Parameter $a = 3$ verwendet. Es folgt für den Drehzahlregler:

$$K_P = \frac{1}{a} \frac{T_1^{\text{mech}}}{V_S^{\text{mech}} T_\sigma^{\text{mech}}} \quad ; \quad K_I = \frac{K_P}{a^2 T_\sigma^{\text{mech}}} \quad ; \quad T_{\omega R} = \frac{K_P}{K_I} \quad (3.144)$$

Als Zusammenfassung kann die Implementierung des Drehzahlreglers gemäß Abbildung 3.36 angegeben werden:

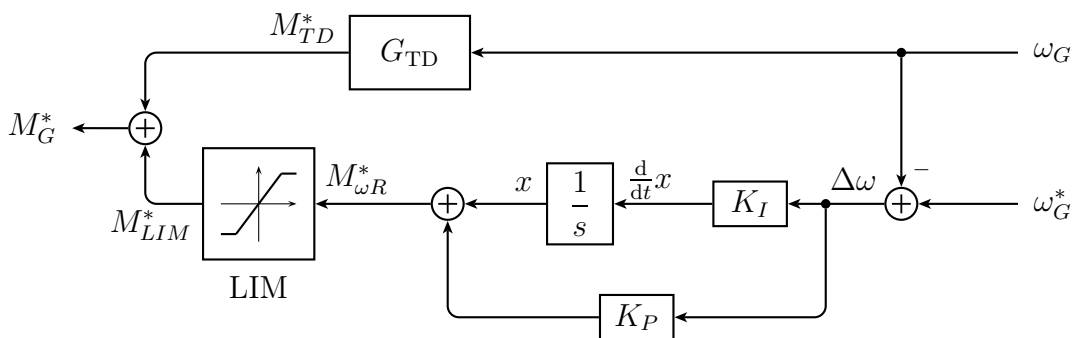


Abbildung 3.36: Blockschaltbild zur Implementierung des Drehzahlreglers

Es ergeben sich folgende Differential- bzw. algebraische Zusammenhänge:

$$\frac{d}{dt}x = K_I \Delta\omega \quad ; \quad \Delta\omega = \omega_G^* - \omega_G \quad ; \quad M_{\omega R}^* = K_P \Delta\omega + x \quad (3.145)$$

Dem Drehzahlregler ist der Block LIM nachgeschaltet, der den Ausgang des Drehzahlreglers auf einen maximalen Wert begrenzt. Hintergrund sind die unterschiedlichen Betriebsbereiche der Anlage, wie sie in Abbildung 3.37 aufgezeigt sind. Zur Darstellung der Betriebsbereiche sind die wesentlichen Kenngrößen: Wirkleistung, Pitchwinkel, Drehzahl des Generators, sowie das Drehmoment des Generator in Abhängigkeit von der Windgeschwindigkeit aufgetragen. Die zwei wesentlichen Betriebsbereiche sind LOB (LeistungOptimierungBereich) und LBB (LeistungBegrenzungBereich). Im LOB herrschen schwache bis mittlere Windgeschwindigkeiten vor und die Anlage versucht über den Drehzahlregler des Umrichters (siehe Abbildung 3.36) die Drehzahl dem Wind so nachzuführen, dass die optimale Schnelllaufzahl λ erreicht und ein Maximum an Energie dem Wind entnommen wird. In diesem Zusammenhang sei auf Abschnitt 2.1 hingewiesen, der diesen Aspekt ausführlich behandelt. Der Pitchwinkel wird in diesem Betriebsbereich auf dem Minimum gehalten (Abbildung 3.37b) und die im Pitchantrieb umgesetzte Regelung ist nicht im Eingriff. Im LBB liegen hingegen starke Windverhältnisse vor und die Leistung muss begrenzt und auf dem Nennwert der Anlage gehalten werden (Abbildung 3.37a). Dies bedeutet für die Regelung im Umrichter, dass der Drehmomentensollwert und damit die abgegebene elektrische Leistung konstant gehalten werden muss (Abbildung 3.37d). Durch Aktivierung des Blocks LIM, welcher den Momentensollwert auf den Nennwert begrenzt und so den Drehzahlregler im Umrichter faktisch deaktiviert, wird diese Funktion umgesetzt. Die Drehzahl wird ab diesem Zeitpunkt von einem Drehzahlregler im Pitchantrieb (siehe Abschnitt 8.7 im Anhang) übernommen. Für die Implementierung der Begrenzungsfunktion LIM bedeutet dies, dass über eine Abfrage für den jeweils aktuell betrachteten Betriebspunkt geprüft werden kann, ob der Drehzahlregler aktiv ist oder ob sein Ausgang auf dem Nennwert konstant gehalten wird:

$$M_{LIM}^* = \min(M_{Nenn}, M_{\omega R}^*) \quad (3.146)$$

Ein Überlauf des Drehzahlreglers aufgrund der Begrenzung ist daher nicht möglich und muss nicht weiter berücksichtigt (z.B. durch die zusätzliche Implementierung eines *anti-windups*, siehe [11] ab Seite 151) werden.

Die hier durchgeführte Untersuchung basiert auf Modellen, die stetige Differentialgleichungen voraussetzen. Dies bedeutet, dass Übergangszustände die durch nichtlineare Elemente wie z.B. einem Schalter der zwischen den Betriebszuständen LOB und LBB umschaltet, nicht betrachtet werden können. Der Zeitpunkt einer solchen Umschaltung zwischen den Betriebszuständen ist abhängig von dem aktuellen Arbeitspunkt und der Dynamik der Größen, die als Kriterium für die Umschaltung herangezogen werden. Es kann daher keine deterministische Darstellung zur Umschaltung angegeben werden. Die Umschaltung und

3 Wechselwirkungen mit dem Netzanschluss

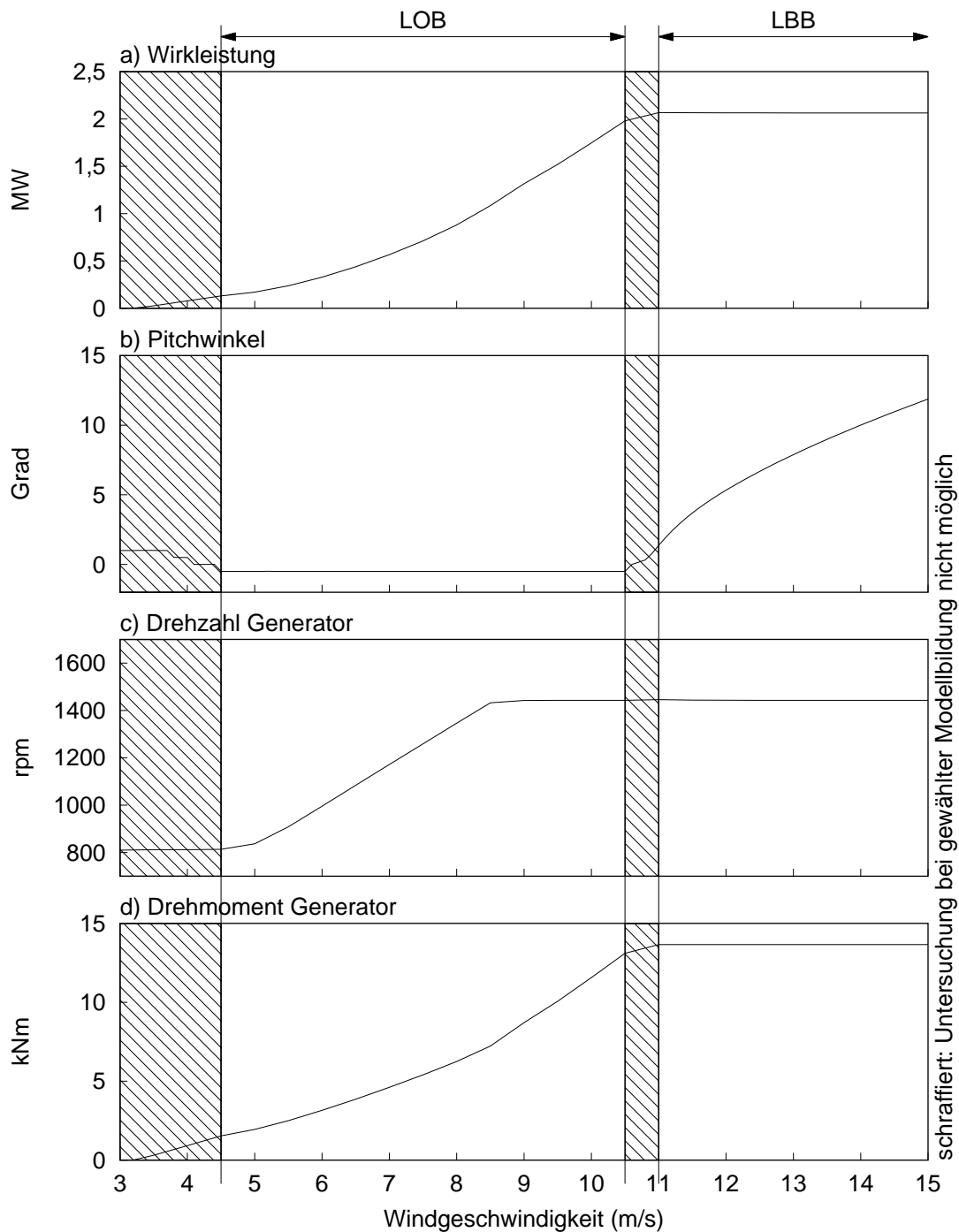


Abbildung 3.37: Übersicht zu den Betriebsbereichen einer Windenergieanlage mit Teillastumrichter und den Betriebspunkt kennzeichnenden Größen, ausgehend vom Teillast- (LOB) bis zum Nennbetrieb (LBB)

damit der Übergangszustand zwischen den Betriebsbereichen entspricht somit einer Unstetigkeit bei der Modellbildung. Solche Zustände sind in der Realität vorhanden und in Abbildung 3.37 markiert. Für die folgenden Betrachtungen gilt demzufolge die Einschränkung, dass nur Betriebspunkte untersucht werden können, die außerhalb der markierten Bereiche liegen.

Dem Drehzahlregler ist ein Filter $G_{TD}(s)$ zur Dämpfung von Triebstrangschwingungen als Vorsteuerung parallel geschaltet (siehe Abbildung 3.36). Dieser Filter und die Struktur der Implementierung wird im Folgenden nach [68] umgesetzt. Die Übertragungsfunktion des Filters lautet:

$$G_{TD}(s) = \frac{M}{\omega} = K \frac{2\delta\omega_0 s(1 + \tau s)}{s^2 + 2\delta\omega_0 s + \omega_0^2} \quad (3.147)$$

Im Frequenzbereich ergibt sich für die in dieser Untersuchung gewählte Parametrierung des Triebstrangdämpfers ($d = 0,5$; $f_0 = 1,6$ Hz; $\tau = 0,1$; $K = 1,6$) folgende Darstellung:

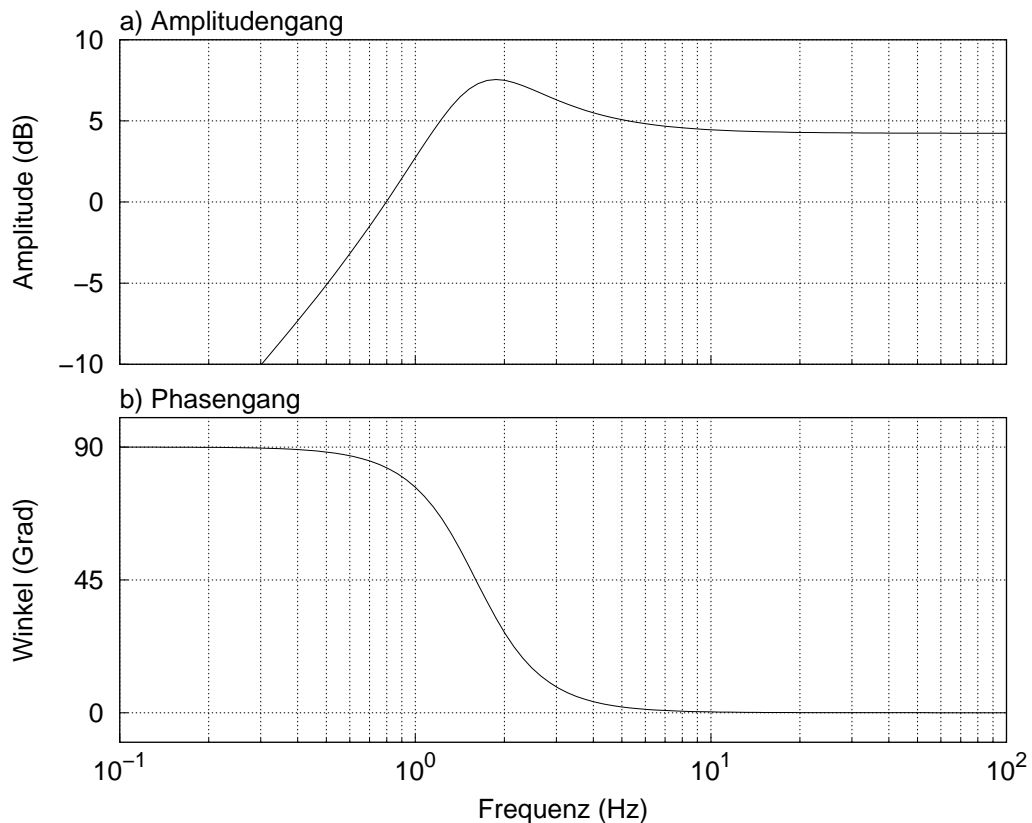


Abbildung 3.38: Bodediagramm des Triebstrangdämpfers

Die Parametrierung des Triebstrangdämpfers mit der Übertragungsfunktion $G_{TD}(s)$ erfolgt anhand von den durch die mechanische Konstruktion des Triebstranges bedingten Resonanzen und wird vom Hersteller entsprechend durchgeführt. Abbildung 3.38 zeigt den Verlauf der Amplitude und der Phase über der Frequenz für die Übertragungsfunktion des Triebstrangdämpfers. Das Verhalten entspricht dem eines Hochpasses, der Frequenzen oberhalb von 0,8 Hz passieren lässt und diese auf den Momentensollwert M_G^* zurückkoppelt (siehe Abbildung 3.36). Diese Rückkopplung führt zur Dämpfung möglicher Schwingungen im Triebstrang. Ferner ist zu erkennen, dass bei der gewählten Parametrierung die höheren

3 Wechselwirkungen mit dem Netzanschluss

Frequenzen nicht nur durchgeleitet, sondern sogar eine leichte Verstärkung erfahren. In der Praxis nimmt man diese Einschränkung in Kauf, um den Phasengang des Filters nicht auf negative Winkel abrutschen zu lassen. Eine Schwingungsneigung des Gesamtsystems aufgrund des Filters soll so auf jeden Fall verhindert werden. Der Triebstrangdämpfer nach [68] ist als Übertragungsfunktion $G_{TD}(s)$ mit Zähler- und Nennerpolynom 2ter Ordnung formuliert (sprungfähiges System). Für die Behandlung im Zustandsraum muss diese Darstellung noch in Differentialgleichungen 1. Ordnung umgewandelt werden:

$$\begin{aligned} G_{TD}(s) &= K \frac{2\delta\omega_0 s(1 + \tau s)}{s^2 + 2\delta\omega_0 s + \omega_0^2} \\ &= \frac{2K\delta\omega_0\tau s^2 + 2K\delta\omega_0 s}{s^2 + 2\delta\omega_0 s + \omega_0^2} = \frac{y}{u} \end{aligned} \quad (3.148)$$

Umgeformt folgt:

$$y(s^2 + 2\delta\omega_0 s + \omega_0^2) = (2K\delta\omega_0\tau s^2 + 2K\delta\omega_0 s)u \quad (3.149)$$

$$\ddot{y} + \underbrace{2\delta\omega_0}_{a_1} \dot{y} + \underbrace{\omega_0^2}_{a_0} y = \underbrace{2K\delta\omega_0\tau}_{b_2} \ddot{u} + \underbrace{2K\delta\omega_0}_{b_1} \dot{u} \quad (3.150)$$

$$\underbrace{\ddot{y} + a_1\dot{y} + a_0y}_y = \underbrace{b_2\ddot{u} + b_1\dot{u}}_u \quad (3.151)$$

$$\ddot{y} = -a_1\dot{y} - a_0y + u \quad (3.152)$$

$$y = b_2\ddot{u} + b_1\dot{u} \quad (3.153)$$

Durch Einführung der Substitutionen $x_1 = y$; $x_2 = \dot{y}$; $\dot{x}_2 = \ddot{y}$ ergeben sich folgende Differential- und algebraische Gleichungen:

$$\dot{x}_1 = x_2 \quad (3.154)$$

$$\dot{x}_2 = -a_1x_2 - a_0x_1 + u \quad (3.155)$$

$$y = b_2\dot{x}_2 + b_1x_2 = (b_1 - a_1b_2) x_2 - a_0b_2 x_1 + b_2 u \quad (3.156)$$

Im Zustandsraum ergibt sich:

$$\frac{d}{dt} \begin{bmatrix} x_1 \\ x_2 \end{bmatrix} = \begin{bmatrix} 0 & 1 \\ -a_0 & -a_1 \end{bmatrix} \begin{bmatrix} x_1 \\ x_2 \end{bmatrix} + \begin{bmatrix} 0 \\ 1 \end{bmatrix} u \quad (3.157)$$

$$y = \begin{bmatrix} -a_0b_2 & b_1 - a_1b_2 \end{bmatrix} \begin{bmatrix} x_1 \\ x_2 \end{bmatrix} + b_2 u \quad (3.158)$$

Für das Blockschaltbild des Triebstrangdämpfers lässt sich angeben:

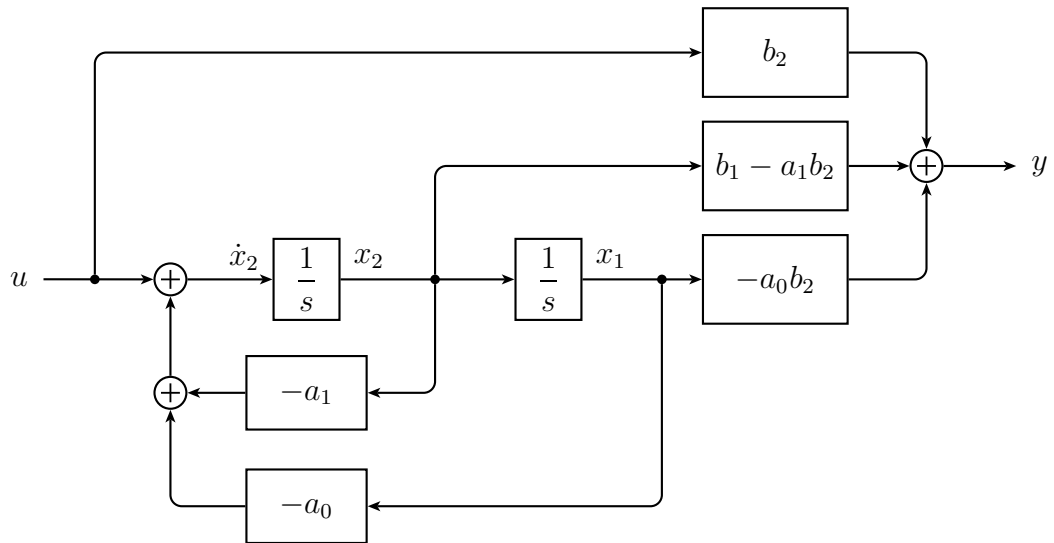


Abbildung 3.39: Blockschaltbild zur Implementierung des Triebstrangdämpfers

Neben den Triebstrang- sind darüber hinaus auch Turmeigenschwingungen im relevanten Frequenzbereich (typisch 0,25 ... 0,5 Hz) vorhanden. Zur Berücksichtigung dieses Effektes müsste zusätzlich die Kinematik des Turmes und der Blätter inklusive der Blattverstellung untersucht werden. Aufgrund des begrenzten Umfangs der Arbeit wird an dieser Stelle darauf verzichtet, die Effekte der Turmeigenschwingungen abzubilden. Bestehen in der Praxis Probleme mit Turmeigenschwingungen im Zusammenhang mit SSCI, ist ein möglicher Ausweg die Verwendung eines steiferen Turmes, der höhere Eigenfrequenzen besitzt.

3.8 Berücksichtigung der PLL

Die bisherigen Betrachtungen fanden in umlaufenden dq -Koordinaten statt. Diese Darstellung ist für moderne Regelungssysteme die übliche Form der Umsetzung. Die in der Praxis im dreiphasigen System vorliegenden Größen werden durch Koordinatentransformation in das umlaufende System gebracht:

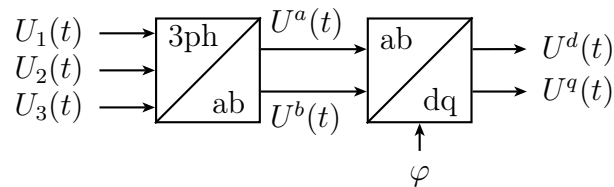


Abbildung 3.40: Blockschaltbild zur Transformation der dreiphasigen Netzgrößen in ein mit dem Winkel φ umlaufendes Koordinatensystem

Mathematisch sind die erforderlichen Transformation wie folgt definiert (siehe [11] ab Seite 425 oder [37] ab Seite 485). Sie gelten für sich genommen zunächst unabhängig vom Orientierungssystem, solange sie keine eindeutige Zuordnung durch die Wahl des Orientierungswinkels erhalten. Für das ortsfeste ab -Koordinatensystem gilt:

$$U^a = \frac{1}{3} (2U_1 - U_2 - U_3) \quad (3.159)$$

$$U^b = \frac{1}{\sqrt{3}} (U_1 - U_3) \quad (3.160)$$

$$\vec{U}^{ab} = U^a + jU^b \quad (3.161)$$

Für das umlaufende System gilt:

$$\vec{U}^{dq} = U^d + jU^q = \vec{U}^{ab} e^{-j\varphi} \quad (3.162)$$

$$= (U^a + jU^b) (\cos \varphi - j \sin \varphi) \quad (3.163)$$

$$U^d = U^a \cos \varphi + U^b \sin \varphi \quad (3.164)$$

$$U^q = -U^a \sin \varphi + U^b \cos \varphi \quad (3.165)$$

Legt man ideale Verhältnisse zu Grunde, besteht zwischen den Größen im dreiphasigen System kein Unterschied zu ihren Pendanten im ortsfesten ab -System oder dem umlaufenden dq -System. Es handelt sich lediglich um eine andere Beschreibungsweise (Randbedingungen wie z.B. Symmetrie etc. müssen erfüllt sein). Für die Umsetzung einer bestimmten Regelungsstrategie muss die Orientierung des Systems entsprechend gewählt werden, bei selbst-geführten Umrichtern am Netz üblicherweise die Netzspannung.

In der Praxis bereitet die Erfassung des Netzwinkels Probleme. Die im dreiphasigen System erfassten Größen sind mit Störungen überlagert, sodass sich aus den gemessenen Größen direkt kein stetiger Netzwinkel berechnen lässt [72], Seite 4. Eine Lösung dieses Problems bieten Phasenregelschleifen (engl.: phase locked loop, PLL). [70] gibt einen Vergleich sowie eine Bewertung unter praktischen Gesichtspunkten und [71] eine gute Übersicht über typische PLL Regelkreise und deren Implementierung. Eine häufig eingesetzte Variante ist die SFR-PLL (engl: synchronous reference frame phase locked loop), die im Folgenden diskutiert werden soll. Die hinter diesem Konzept stehende Zielsetzung ist, ein sauberes, störungsfreies Winkelsignal zu erzeugen, welches zur weiteren Berechnung verwendet wird. Mittels eines Reglers wird ein internes Referenzsignal synchron zur Netzgröße geführt. Das Resultat, als Ausgangsgröße der PLL, ist ein sauberes Winkelsignal, das als Referenz für nachgeschaltete Regelkreise verwendet werden kann.

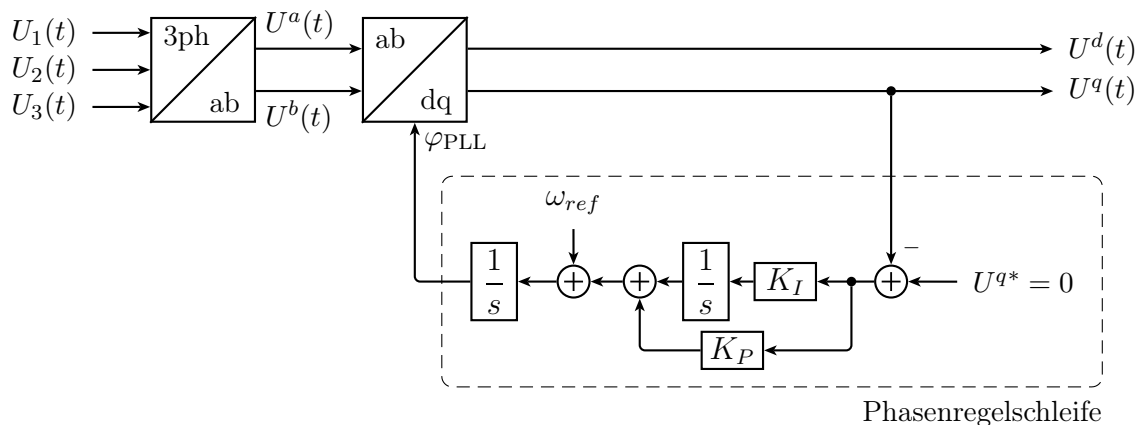
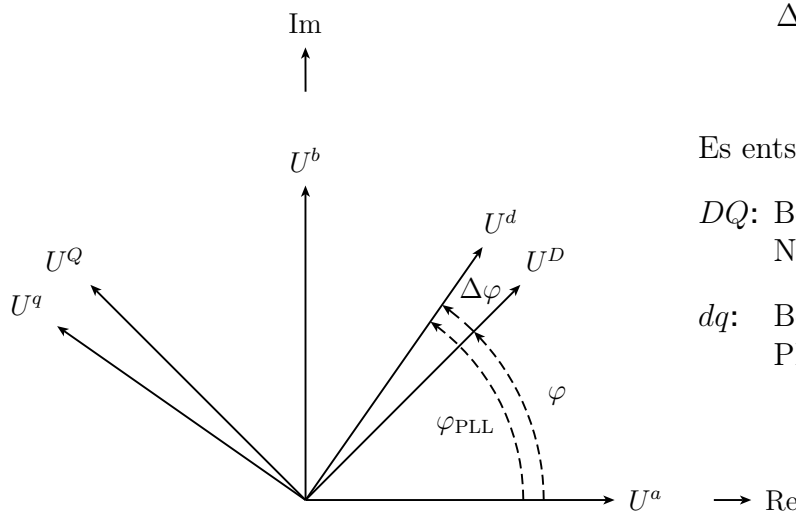


Abbildung 3.41: Strukturbild und Implementierung einer Phasenregelschleife (PLL)

Die Verwendung einer PLL hat jedoch auch einen Einfluss auf das Verhalten der Regelung. In den bisherigen Betrachtungen in dieser Arbeit wurde davon ausgegangen, dass der Netzwinkel stets mit dem von der PLL erfassten Winkel übereinstimmt. Die PLL enthält jedoch einen eigenen Regler, um den ermittelten Netzwinkel nachzuführen. Somit hat die PLL selbst ein eigenes Zeitverhalten, dessen Charakter bzw. Auswirkungen im Folgenden betrachtet werden. Die Dynamik des PLL-Regelkreises hat einen direkten Einfluss auf den von der PLL ermittelten Netzwinkel und damit auf alle Größen, die sich daraus ableiten. Mit anderen Worten: auf die gesamte nachgelagerte Regelung. Dies betrifft sowohl die Istwerte der Regelgrößen, die der Regelung zurückgeführt werden, als auch Größen, die z.B. für eine Vorsteuerung direkt innerhalb der Regelkreise verkoppelt sind. Kann die PLL aufgrund von Einschränkungen in ihrer Dynamik nicht den Änderungen am Netz folgen, entsteht eine Abweichung $\Delta\varphi$ zwischen dem Netzwinkel φ und dem von der PLL ermittelten Winkel φ_{PLL} , wie Abbildung 3.42 anschaulich dargestellt.



$$\Delta\varphi = \varphi_{\text{PLL}} - \varphi \quad (3.166)$$

Es entstehen zwei Bezugssysteme:

DQ: Bezogen auf den wirklichen Netzwinkel.

dq: Bezogen auf den durch die PLL ermittelten Netzwinkel.

Abbildung 3.42: Definition Bezugssysteme

Verbunden mit der Einführung des *DQ*-Koordinatensystems wird der wirkliche Netzwinkel φ mit diesem Koordinatensystem verknüpft, während das bereits verwendete *dq*-Koordinatensystem fortan mit dem Winkel φ_{PLL} umläuft. Aus den nach Abbildung 3.42 definierten Winkelbeziehungen lassen sich folgende Transformationsvorschriften ableiten:

$$\vec{U}^{DQ} = \vec{U}^{ab} e^{-j\varphi} \quad (3.167)$$

$$\vec{U}^{dq} = \vec{U}^{ab} e^{-j\varphi_{\text{PLL}}} = \vec{U}^{DQ} e^{-j\Delta\varphi} \quad (3.168)$$

Die sich ausbildende Abweichung hat weitreichende Folgen, da durch den entstandenen Differenzwinkel $\Delta\varphi$ die Netzgrößen anhand der Gleichung 3.162 mit einem falschen Winkel transformiert werden. Es kommt zur Fehlorientierung. Die Regelung wird dadurch mit Größen (*dq*-System) beaufschlagt, die von den tatsächlichen Größen im Netz (*DQ*-System) abweichen und reagiert, entsprechend ihrer Auslegung, auf dieses verfälschte Netzgeschehen. In der Folge liefert die Regelung an ihrem Ausgang abermals verfälschte bzw. unpassende Werte. Dieses Verhalten kann zu einer fortlaufend additiven Überlagerung der Abweichung führen und somit Instabilitäten hervorrufen. Der Fokus der weiteren Betrachtungen liegt demzufolge auf der Dynamik der Abweichung der PLL von der wirklichen Orientierung. Dazu werden die Betrachtungen zur Dynamik der PLL nach [72] ab Seite 10 zu Grunde gelegt und derart erweitert, dass eine Beschreibung der durch die Fehlorientierung des umlaufenden Koordinatensystems entstehenden Verkopplungen zwischen dem *dq*- und dem *DQ*-Koordinatensystem angegeben werden kann. Somit kann das dynamische Verhalten der PLL bei der folgenden Untersuchung berücksichtigt werden.

Zur Darstellung der Spannung U^q mit Größen des DQ -Systems kann unter Anwendung der Transformation nach Gleichung 3.168 geschrieben werden:

$$U^q = -U^D \sin \Delta\varphi + U^Q \cos \Delta\varphi \quad (3.169)$$

Wird nun für kleine $\Delta\varphi$ um den stationären Arbeitspunkt linearisiert, folgt:

$$\lim_{\Delta\varphi \rightarrow 0} \sin \Delta\varphi = \Delta\varphi \quad ; \quad \lim_{\Delta\varphi \rightarrow 0} \cos \Delta\varphi = 1$$

$$U^q = -U^D \Delta\varphi + U^Q \quad (3.170)$$

Bei Orientierung des DQ -Systems an der Spannung, lässt sich als Vereinfachung der Imaginärteil U^Q in Gleichung 3.170 zu Null setzen. Dies gilt auch für den Sollwert U^{Q*} innerhalb der PLL (siehe Abbildung 3.41). Unter Berücksichtigung dieser Vereinfachungen kann das Blockschaltbild der PLL wie folgt modifiziert werden:

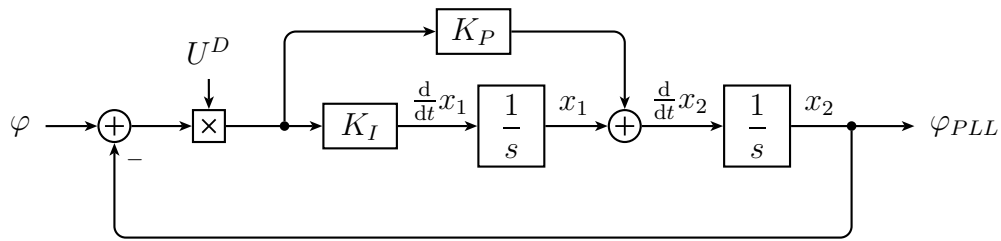


Abbildung 3.43: Blockschaltbild der linearisierten PLL

Der Netzwinkel φ lässt sich gemäß Abbildung 3.42 wie folgt berechnen:

$$\varphi = \arctan \left(\frac{U^Q}{U^D} \right) \quad (3.171)$$

Für die Übertragungsfunktion der linearisierten PLL ergibt sich:

$$\varphi_{PLL} = \frac{1}{s} G_{PI}(s) U^D (\varphi - \varphi_{PLL}) \quad (3.172)$$

$$\frac{\varphi_{PLL}}{\varphi} = \frac{U^D G_{PI}(s)}{s + U^D G_{PI}(s)} \quad (3.173)$$

$$\text{mit } G_{PI}(s) = \frac{1}{s} K_I + K_P$$

$$\Rightarrow H_{PLL}(s) = \frac{\varphi_{PLL}}{\varphi} = \frac{U^D K_P s + U^D K_I}{s^2 + U^D K_P s + U^D K_I} \quad (3.174)$$

3 Wechselwirkungen mit dem Netzanschluss

Die Übertragungsfunktion $H_{PLL}(s)$ der linearisierten PLL ist in Abbildung 3.44 mit einer beispielhaften Parametrierung, die einer Bandbreite der PLL von 120 Hz entspricht, im Frequenzbereich dargestellt.

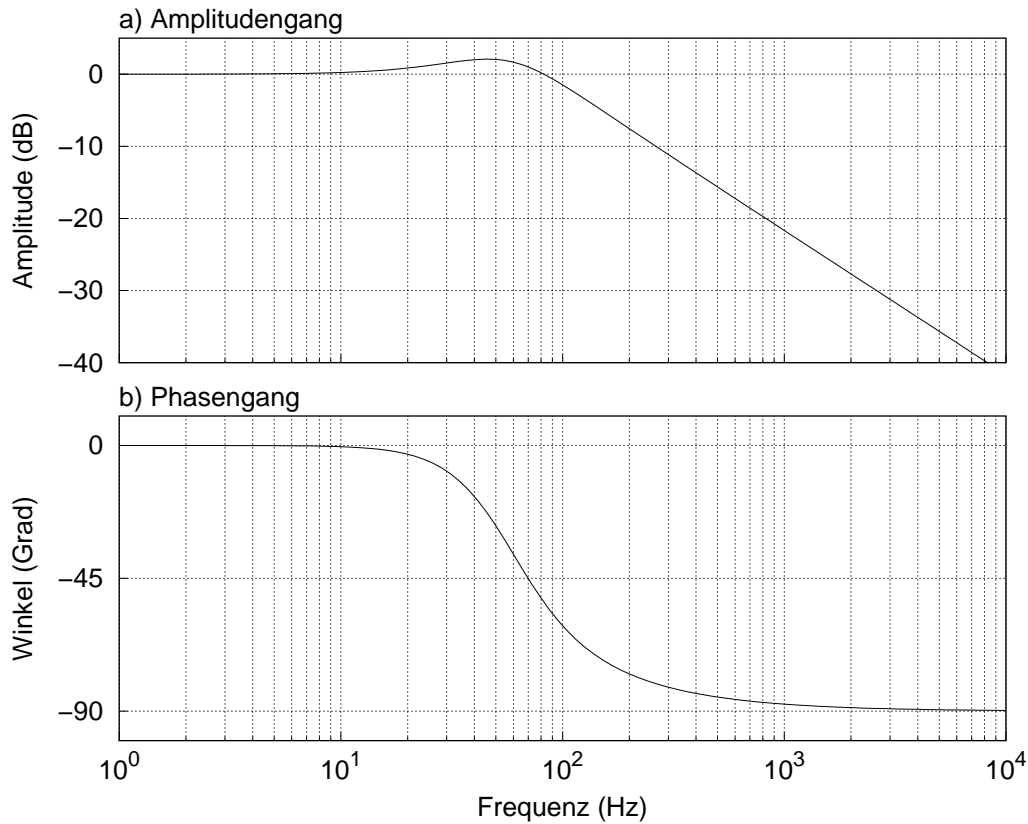


Abbildung 3.44: Bodediagramm zur linearisierten PLL

Das Bodediagramm zeigt einen flachen Verlauf der Amplitude (insbesondere im subsynchronen Frequenzbereich), mit einer kleinen Anhebung in der Nähe der Durchtrittsfrequenz, bis zur Grenzfrequenz der PLL. Alle darüber liegenden Frequenzanteile werden mit einer Amplitude von 20 dB pro Dekade gedämpft. Der Phasengang liegt negativ, überschreitet den Grenzwert von -90° aber nicht, sodass der Regelkreis stabil arbeitet. Bei der Charakterisierung einer PLL wird gemäß [72], ab Seite 6, in der Praxis üblicherweise nicht die Frequenz beim Amplitudendurchtritt, sondern die Frequenz bei einer Amplitude von -3 dB als Bandbreite der PLL angegeben. In dem vorliegenden Beispiel nach Abbildung 3.44 liegt die Bandbreite der PLL bei $f_{-3dB} = 120$ Hz, während der Amplitudendurchtritt bei $f_n = 82$ Hz liegt. Die Phasenreserve beträgt hier ca. 127° . Zu beachten ist weiterhin, dass die Frequenz $\omega_n = 2\pi f_n$ beim Amplitudendurchtritt nichts mit der Referenzfrequenz ω_{ref} bzw. f_{ref} im stationären Arbeitspunkt zu tun hat. Die Einstellregeln lauten nach [72] ab Seite 41, für ein optimales Einschwingverhalten der PLL:

$$K_P = \frac{2D\omega_n}{UD} \quad ; \quad K_I = \frac{\omega_n^2}{UD} \quad \text{mit} \quad D = \frac{1}{\sqrt{2}} \quad (3.175)$$

Im Zustandsraum ergibt sich folgende Umsetzung für die linearisierte PLL:

$$\frac{d}{dt}x_1 = K_I U_D (\varphi - \varphi_{\text{PLL}}) \quad (3.176)$$

$$\frac{d}{dt}x_2 = x_1 + K_P U_D (\varphi - \varphi_{\text{PLL}}) \quad (3.177)$$

mit $\varphi - \varphi_{\text{PLL}} = \varphi - x_2$ folgt:

$$\frac{d}{dt} \begin{bmatrix} x_1 \\ x_2 \end{bmatrix} = \begin{bmatrix} 0 & -K_I U_D \\ 1 & -K_P U_D \end{bmatrix} \begin{bmatrix} x_1 \\ x_2 \end{bmatrix} + \begin{bmatrix} K_I U_D \\ K_P U_D \end{bmatrix} \varphi \quad (3.178)$$

Für die vorliegende Untersuchung wird das gesamte System, bestehend aus elektrischen Komponenten und der Regelung, in umlaufenden DQ -Koordinaten formuliert. Dieses System rotiert aufgrund der gewählten Orientierung an der Grundschwingung der Netzspannung mit der Netzfrequenz, daher sind die vorliegenden Größen im stationären Zustand Gleichgrößen. Es ist somit nicht möglich, den Einfluss der Frequenz auf dieses System direkt zu untersuchen. In dieser Arbeit soll hingegen der Einfluss der PLL auf dynamische oder transiente Änderungen des Phasenwinkels untersucht werden. Transiente Änderungen der Netzfrequenz bedeuten Winkelsprünge im Phasenwinkel der Netzspannung. Solche Winkelsprünge treten in der Praxis z.B. durch Schalthandlungen im Netz auf. In Abbildung 3.45 ist exemplarisch ein Winkelsprung von 20° aufgetragen.

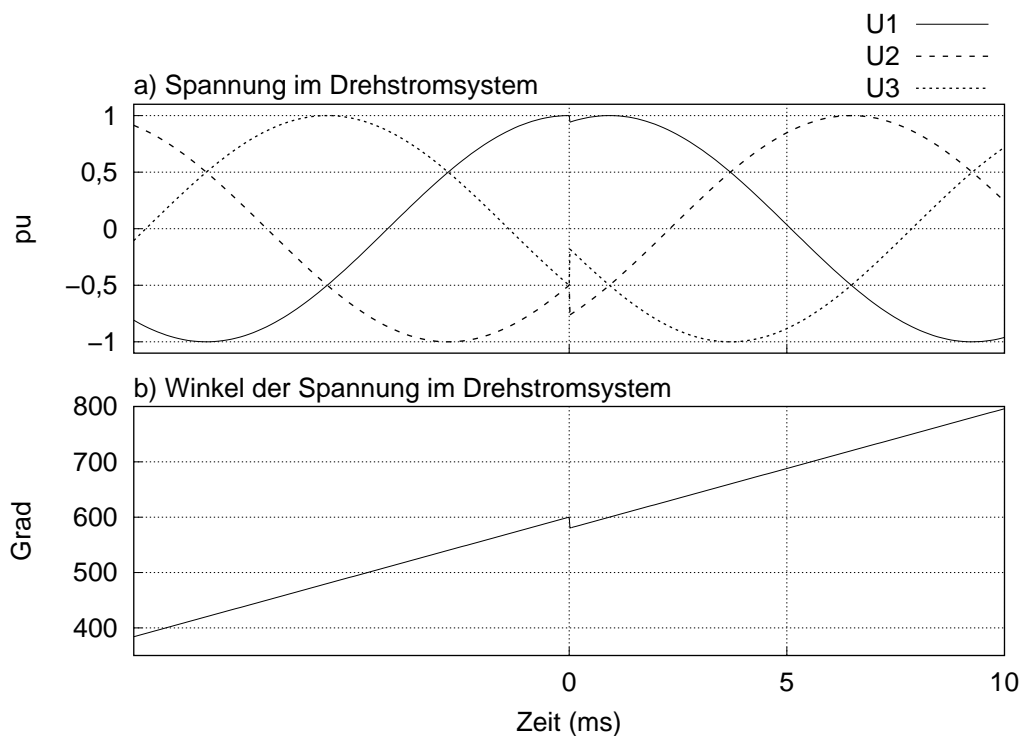


Abbildung 3.45: Phasensprung der Netzspannung

3 Wechselwirkungen mit dem Netzanschluss

Bedingt durch die Orientierung des DQ -Systems an der Netzspannung sind dynamische und transiente Vorgänge in Bezug auf den Phasenwinkel der Netzspannung für dieses System transparent. Erfolgt die Bestimmung des Phasenwinkels mittels PLL, welche ein eigenes Zeitverhalten besitzt, führen dynamische oder transiente Änderung im Netzwinkel erst nach abklingen des Ausgleichsvorgangs wieder zu den zuvor bestehenden Werten in D - und Q -Achse. Abbildung 3.46a-b zeigt dieses Verhalten für den Winkelsprung von 20° vergleichend für das DQ -System ohne und mit Berücksichtigung der Dynamik einer PLL.

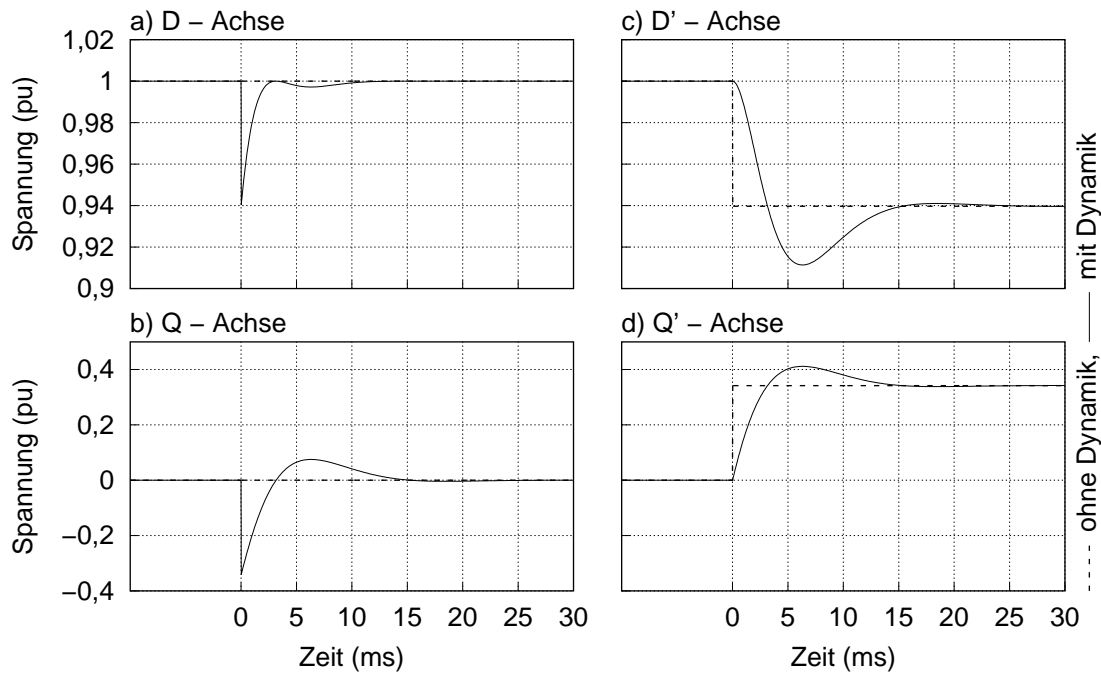


Abbildung 3.46: Phasensprung der Netzspannung in unterschiedlichen Bezugssystemen

Der Phasensprung führt zu einer Änderung im Winkel und in der Spannungsphasenlage, wie in Abbildung 3.45 dargestellt wurde. Dieser Änderung muss die PLL mit ihrer Dynamik folgen, damit die Orientierung an der Netzspannung gewährleistet ist. Um die zuvor durchgeführte Linearisierung der PLL (siehe Abbildung 3.43) überprüfen zu können, soll im Folgenden das dynamische Verhalten mit der PLL nach Abbildung 3.41 verglichen werden. Dazu wird das Koordinatensystem DQ' eingeführt, welches mit dem anfänglichen Phasenwinkel des DQ -Systems vor dem Phasensprung übereinstimmt und diesen während und auch nach dem Phasensprung beibehält. Hierdurch wird eine anschauliche Darstellung der sich ändernden Spannungsphasenlage und dem dynamischen Regelverhalten der PLL möglich. In Abbildung 3.46c-d ist dazu beispielhaft der Phasensprung von 20° im DQ' -System jeweils vergleichend ohne und mit der Berücksichtigung der Dynamik der PLL aufgetragen. Es lässt sich in dieser Darstellung gut erkennen, wie die PLL auf den neuen Phasenwinkel einregelt.

Der Winkelsprung von 20° im Netz wird nun vergleichend auf die PLL gemäß Umsetzung nach Abbildung 3.41 und auf die linearisierte PLL nach Abbildung 3.43 gegeben. Die daraufhin resultierenden Größen des ermittelten Netzwinkels und des Spannungsraumzeigers sind in Abbildung 3.47 im DQ' -Koordinatensystem aufgetragen. Zusätzlich wurden die jeweiligen Größen ohne die Berücksichtigung der Dynamik der PLL als Referenz mit eingezeichnet.

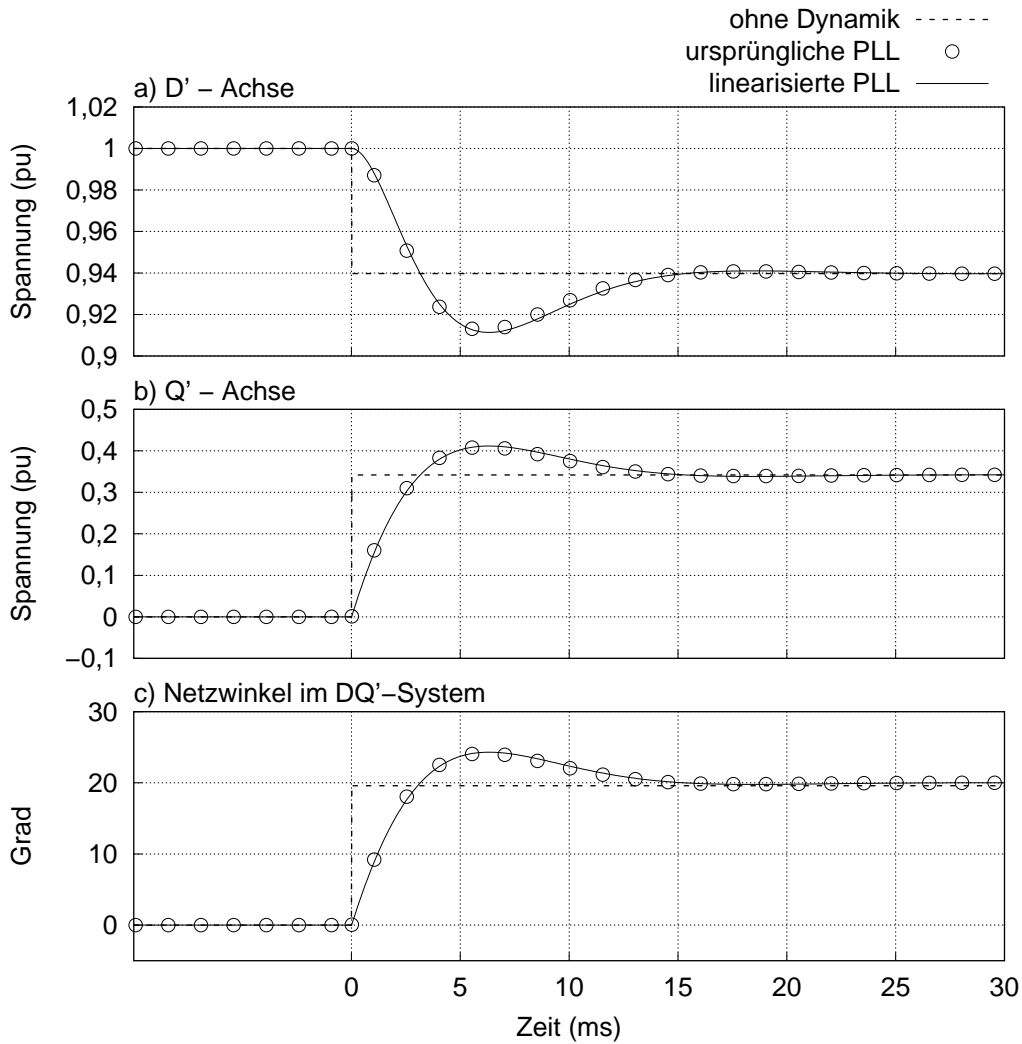


Abbildung 3.47: Vergleich des dynamischen Verhaltens der ursprünglichen Umsetzung der PLL mit der linearisierten PLL

Abbildung 3.47 lässt eine gute Übereinstimmung des Zeitverhaltens der linearisierten PLL mit der konventionellen Umsetzung der PLL erkennen. Die linearisierte Darstellung nach Abbildung 3.43 wird daher im Folgenden für die weiteren Untersuchungen verwendet. Ableitung und Auswirkungen der Parametrierung der PLL werden in Abschnitt 3.9.6 im Detail erläutert und untersucht.

3 Wechselwirkungen mit dem Netzanschluss

Zur Berücksichtigung der durch eine dynamische Fehlorientierung der PLL hervorgerufenen Verkopplungen ist die Transformation vom DQ - in das dq -System nach Gleichung 3.168 zu berücksichtigen. Es folgt für die Spannung in der d -Achse:

$$U^d = U^D \cos \Delta\varphi + U^Q \sin \Delta\varphi \quad (3.179)$$

Im stationären Arbeitspunkt linearisiert, ergibt:

$$U^d = U^D + U^Q \Delta\varphi \quad (3.180)$$

Neben der Spannung unterliegen auch die Ströme der Transformation in das dq -Koordinatensystem und sind somit ebenfalls dem dynamischen Verhalten der PLL unterworfen. Für die Ströme ergibt sich nach Transformation (vgl. Gleichung 3.168) für die d -Achse:

$$I^d = I^D \cos \Delta\varphi + I^Q \sin \Delta\varphi \quad (3.181)$$

Im stationären Arbeitspunkt linearisiert, ergibt:

$$I^d = I^D + I^Q \Delta\varphi \quad (3.182)$$

Für die Ströme ergibt sich nach Transformation (vgl. Gleichung 3.168) für die q -Achse:

$$I^q = -I^D \sin \Delta\varphi + I^Q \cos \Delta\varphi \quad (3.183)$$

Im stationären Arbeitspunkt linearisiert, ergibt:

$$I^q = I^Q - I^D \Delta\varphi \quad (3.184)$$

Für die Rücktransformation vom dq - in das DQ -System ist ebenfalls der Einfluss der PLL zu berücksichtigen. Nach Abbildung 3.42 gilt:

$$\vec{U}^{DQ} = \vec{U}^{dq} e^{j\Delta\varphi} = (U^d + jU^q)(\cos \Delta\varphi + j \sin \Delta\varphi) \quad (3.185)$$

Linearisiert folgt:

$$U^D = U^d - U^Q \Delta\varphi \quad ; \quad U^Q = U^q + U^d \Delta\varphi \quad (3.186)$$

Analog gilt für die Ströme:

$$I^D = I^d - I^Q \Delta\varphi \quad ; \quad I^Q = I^q + I^d \Delta\varphi \quad (3.187)$$

3.9 Analyse und Auswertung der SSCI-Abhängigkeiten

Zur Analyse der SSCI-Abhängigkeiten wird für jeden Regelkreis individuell die Parametrierung innerhalb eines typischen Betriebsbereiches variiert und die entsprechende Bewegung der Eigenwerte $\lambda = \sigma + j\omega$ beobachtet.

Der Fokus dieser Untersuchung liegt nicht auf der Bestimmung von optimalen Parametern für die Regelkreise, sondern auf der Analyse der Abhängigkeiten dieser in Bezug auf SSCI. Es wird daher nicht die Stabilität der Regelkreise untersucht, sondern von einer bestehenden Parametrierung ausgegangen (wie sie in Abschnitt 3.7 hergeleitet wurde), die einen stabilen Betrieb der Windenergieanlage ermöglicht. Insbesondere ist daher nicht vorrangig von Interesse, ab welcher Parametrierung ein bestimmter Regler instabil wird (d.h. die Eigenwerte positive Realteile σ annehmen), sondern die Veränderung von dem Realteil des Eigenwertes $\Delta \operatorname{Re}(\lambda)$ bei Parametervariation innerhalb eines typischen Betriebsbereiches.

Die Aussage die mit dieser Analyse gewonnen werden soll, ist eine ingenieurmäßige Betrachtung der Abhängigkeit eines jeden Regelkreises in Bezug auf SSCI. Wie im Folgenden ferner dargestellt wird, ist bereits die Ruhelage der Eigenwerte von dem Betriebspunkt abhängig. Daher wird die individuelle Veränderung des Realteils der Eigenwerte bestimmt und im Anschluss über alle Arbeitspunkte gemittelt. Der so gewonnene Mittelwert wird als $\Delta \operatorname{Re}(\lambda)_{\text{avg}}$ bezeichnet:

$$\Delta \operatorname{Re}(\lambda)_{\text{avg}} = \frac{1}{n_{\text{AP}}} \sum_{i=1}^{n_{\text{AP}}} \Delta \operatorname{Re}(\lambda)_i \quad (3.188)$$

Zum Vergleich werden zusätzlich die minimale $\Delta \operatorname{Re}(\lambda)_{\text{min}}$ und die maximale $\Delta \operatorname{Re}(\lambda)_{\text{max}}$ auftretende Veränderung für den betrachteten Betriebsbereich mit angegeben.

Es sei ergänzend darauf hingewiesen, dass eine Vielzahl von Eigenwerten in einem solchen System in unterschiedlichen Frequenzbereichen existiert. [53] zeigt in ihrer Veröffentlichung eine Übersicht zur Lage dieser Eigenwerte, die u.a. durch den mechanischen Triebstrang und den Generator selbst hervorgerufen werden. Hier sollen nur der für SSCI relevante Frequenzbereich $f < f_{\text{syn}}$ und nur die durch die Regelung beeinflussten Eigenwerte betrachtet und dargestellt werden. Zunächst soll die Frage nach dem Einfluss des Arbeitspunktes analysiert werden und welche Parameter den Arbeitspunkt in Bezug auf SSCI wesentlich beeinflussen.

3.9.1 Einfluss des Arbeitspunktes

Abbildung 3.48 zeigt eine Übersicht zur Lage der Eigenwerte des Gesamtsystems im sub-synchronen Bereich $5 \text{ Hz} \leq f < f_{\text{syn}}$, wenn die Serienkompensation (im Folgenden nur als Kompensation bezeichnet) als Verhältnis x_c/x_L und die Windgeschwindigkeit variiert werden. Die Blindleistung des Windparks wurde hierbei zu $Q_{\text{WP}} = 0$ angenommen.

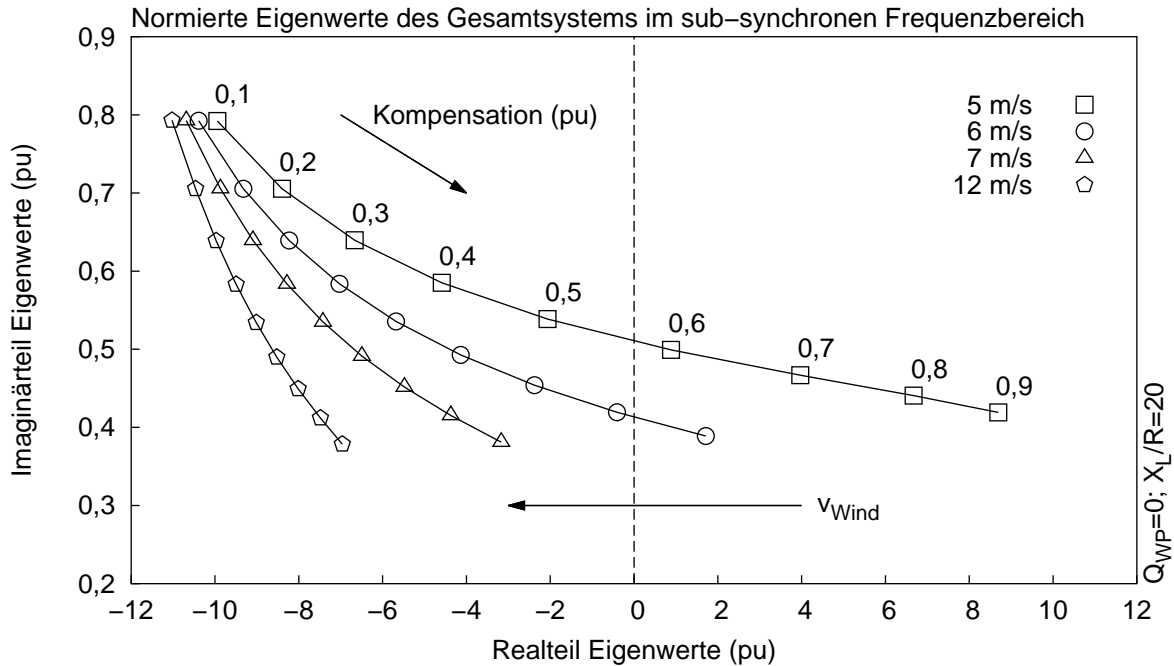


Abbildung 3.48: Eigenwerte in Abhängigkeit von Wirkleistung und Kompensation für verschiedene Windgeschwindigkeiten

Es lässt sich deutlich erkennen, dass sowohl der Grad der Kompensation als auch die Windgeschwindigkeit (entspricht Wirkleistung) die Lage der Eigenwerte deutlich beeinflussen. Dabei zeigen beiden Abhängigkeiten gegenläufiges Verhalten. Wird die Kompensation erhöht, verringert sich die SSCI-Dämpfung (Realteil der Eigenwerte verschiebt sich zu positiven Werten). Hingegen bewirkt eine Erhöhung der Windgeschwindigkeit eine Stabilisierung der Eigenwerte (Realteil der Eigenwerte verschiebt sich hin zu negativen Werten). Um den Einfluss der Parameter auf die Dämpfung σ des Gesamtsystems separat beurteilen zu können, wird im Folgenden nur der Realteil der Eigenwerte λ dargestellt. Eine entsprechende Grafik ist in Abbildung 3.49 angegeben. Der Blindleistungsbeitrag wurde bisher vernachlässigt, ist jedoch ebenfalls Bestandteil des Arbeitspunktes. Daher wird nun die Blindleistung Q_{WP} innerhalb ihrer Auslegungsgrenzen variiert. Die Windgeschwindigkeit wurde hierbei zu $v_{\text{Wind}} = 12 \text{ m/s}$ angenommen. Es lässt sich aus Abbildung 3.50 entnehmen, dass die Blindleistung in den jeweiligen Arbeitspunkt keinen wesentlichen Einfluss auf SSCI hat, der Realteil der Eigenwerte verändert sich nur marginal.

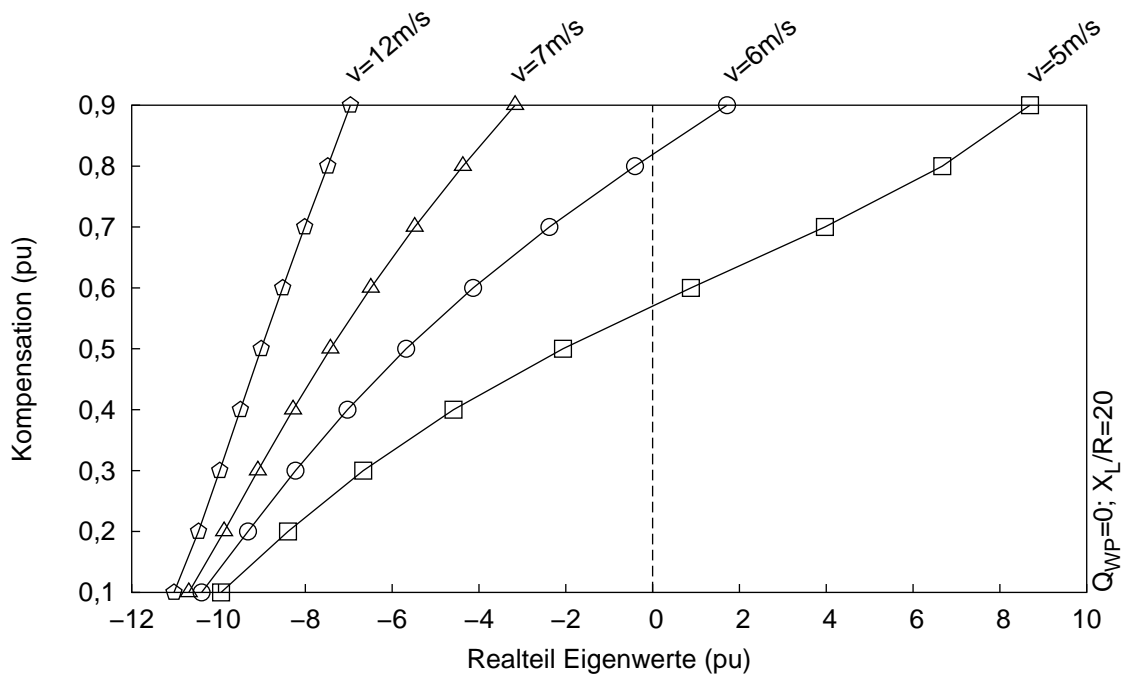


Abbildung 3.49: Abhängigkeit des Realteils der Eigenwerte von der Wirkleistung und der Kompensation

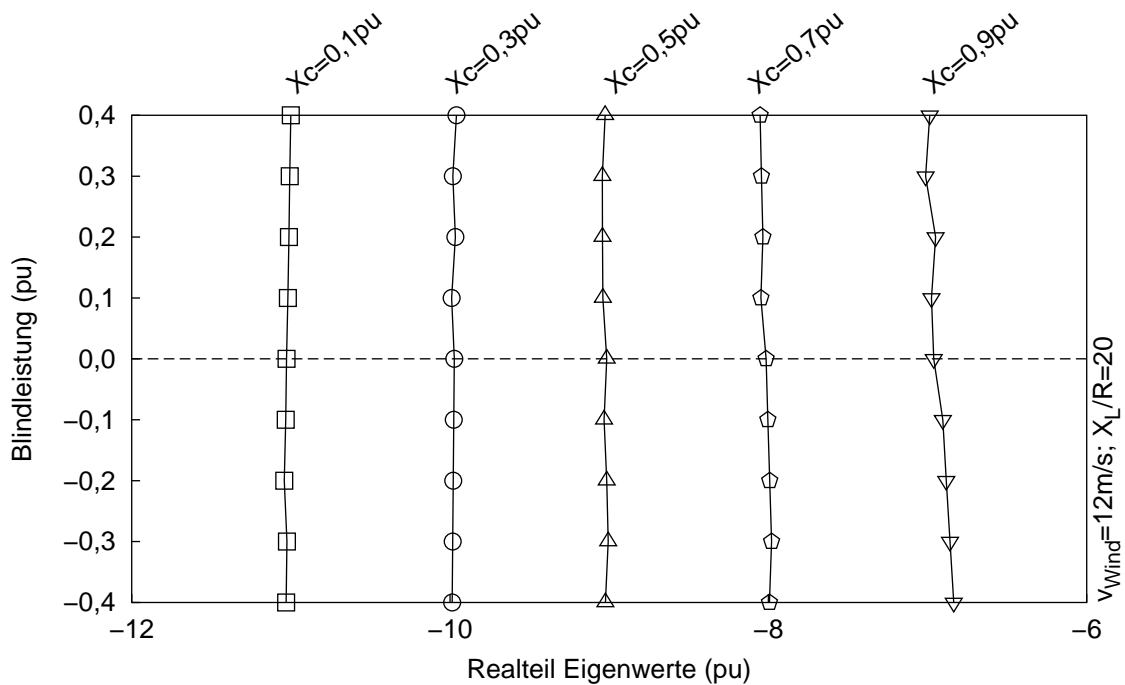


Abbildung 3.50: Abhängigkeit des Realteils der Eigenwerte von der Blindleistung und der Kompensation

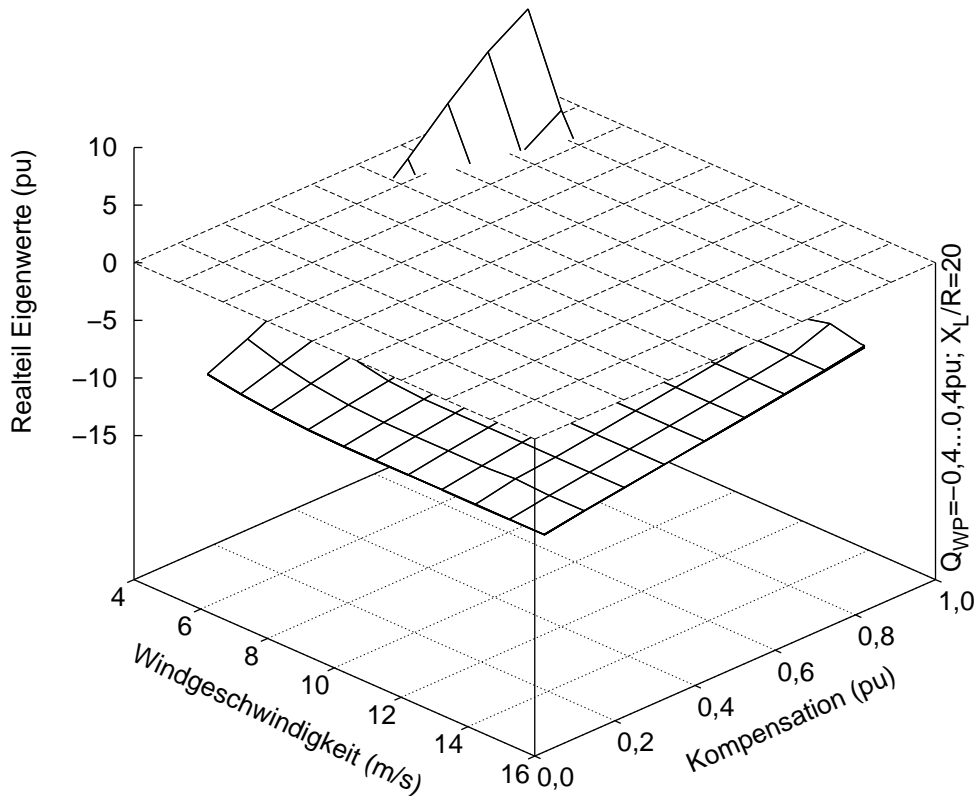


Abbildung 3.51: Einfluss des Arbeitspunktes auf den Realteil der Eigenwerte

Als Zusammenfassung der Ergebnisse kann angegeben werden, dass das Verhalten im Arbeitspunkt in Bezug auf SSCI im Wesentlichen durch die Windgeschwindigkeit (Wirkleistung) und den Grad der Serienkompensation (1 pu entspricht Vollkompensation der Übertragungsleitung) bestimmt wird. Die vom Windpark bereitgestellte oder bezogene Blindleistung hat keinen wesentlichen Einfluss. Um die Abhängigkeiten von der Windgeschwindigkeit, der Blindleistung und der Kompensation in einem gemeinsamen Zusammenhang darstellen zu können, wurden diese Abhängigkeiten in Abbildung 3.51 gemeinsam aufgetragen. In dieser Darstellung sind verschiedene Ebenen jeweils für einen unterschiedlichen Blindleistungsbeitrag übereinander gelegt. Diese Ebenen befinden sich (entsprechend Abbildung 3.50) unmittelbar aufeinander, da kein Einfluss der Blindleistung vorliegt. Gleichwohl haben Windgeschwindigkeit und Kompensation einen merklichen Einfluss, welche zu einer Krümmung der Ebene, hin zu niedrigen Windgeschwindigkeiten und hohen Kompensationsgraden führen (entsprechend Abbildung 3.49). Der Durchtritt durch die eingezeichnete Ebene entspricht der Trajektorie für Grenzstabilität. Im Folgenden wird aufgrund dieser Ergebnisse bei der Parametervariation der Regelkreise nur die Abhängigkeit von der Windgeschwindigkeit und dem Kompensationsgrad betrachtet und die Abhängigkeit von dem Blindleistungsbeitrag nicht weiter betrachtet.

3.9.2 Einfluss der Netzimpedanz

Der Einfluss der Netzimpedanz wird im Folgenden untersucht, indem das X_L/R -Verhältnis im Wertebereich 2 ... 20 variiert wird. Der Wert 2 entspricht dabei einem Netz mit hoher Dämpfung, der Wert 20 hingegen einer Netzanbindung mit geringer Dämpfung.

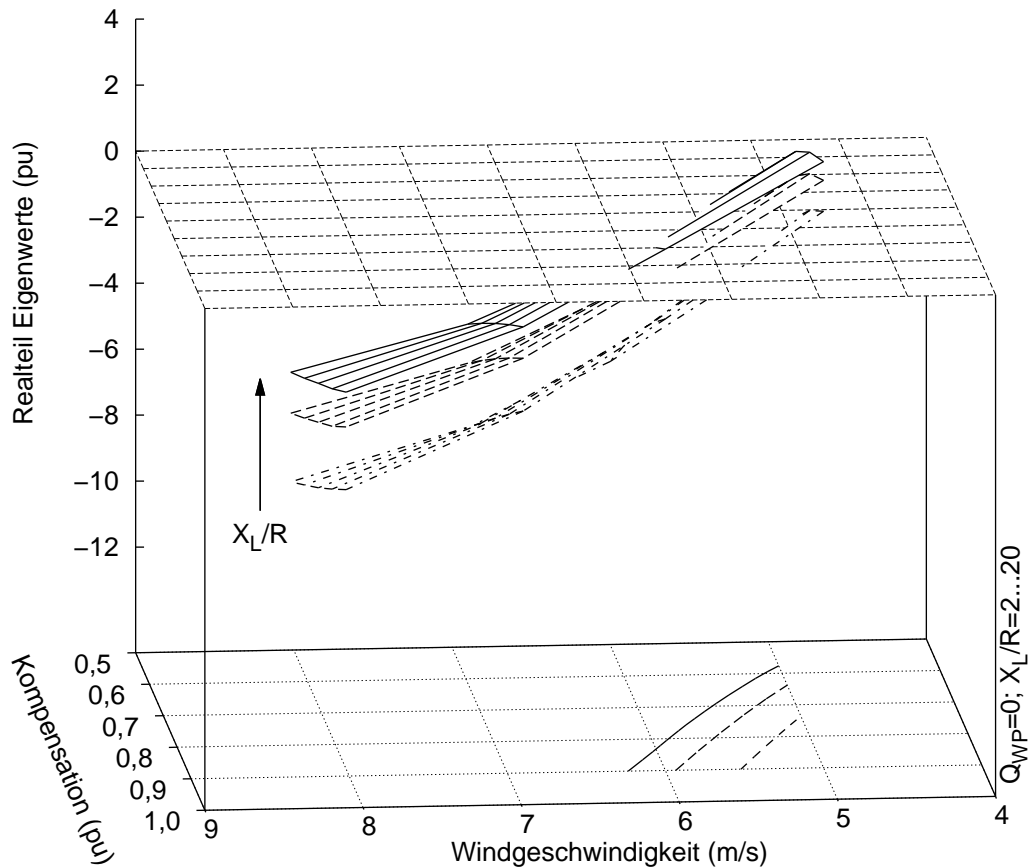


Abbildung 3.52: Einfluss der Netzimpedanz auf den Realteil der Eigenwerte, sowie Trajektorien für den Durchtritt durch die Achsenebene

Abbildung 3.52 kann entnommen werden, dass mit wachsendem X_L/R Verhältnis und damit abnehmender Dämpfung im System auch die Reduzierung der Dämpfung der SSCI Wechselwirkungen einhergeht. Die Realteile der Eigenwerte verschieben sich zunehmend hin zu positiven Werten. Diese Tendenz ist ebenfalls in Abbildung 3.52, als die Trajektorien der Eigenwerte für den Durchtritt durch die imaginäre Achse und damit hin zu positivem Realteil, in der unteren Ebene aufgetragen. Auf die Bedeutung dieser Trajektorien soll im Folgenden kurz eingegangen werden. Dazu sind die Trajektorien in Abhängigkeit der Kompensation und der Windgeschwindigkeit noch einmal gesondert in Abbildung 3.53 dargestellt. Die Reduzierung der Systemdämpfung (steigendes X_L/R Verhältnis) verschiebt die Trajektorien des grenzstabilen Betriebs weiter zu hohen Windgeschwindigkei-

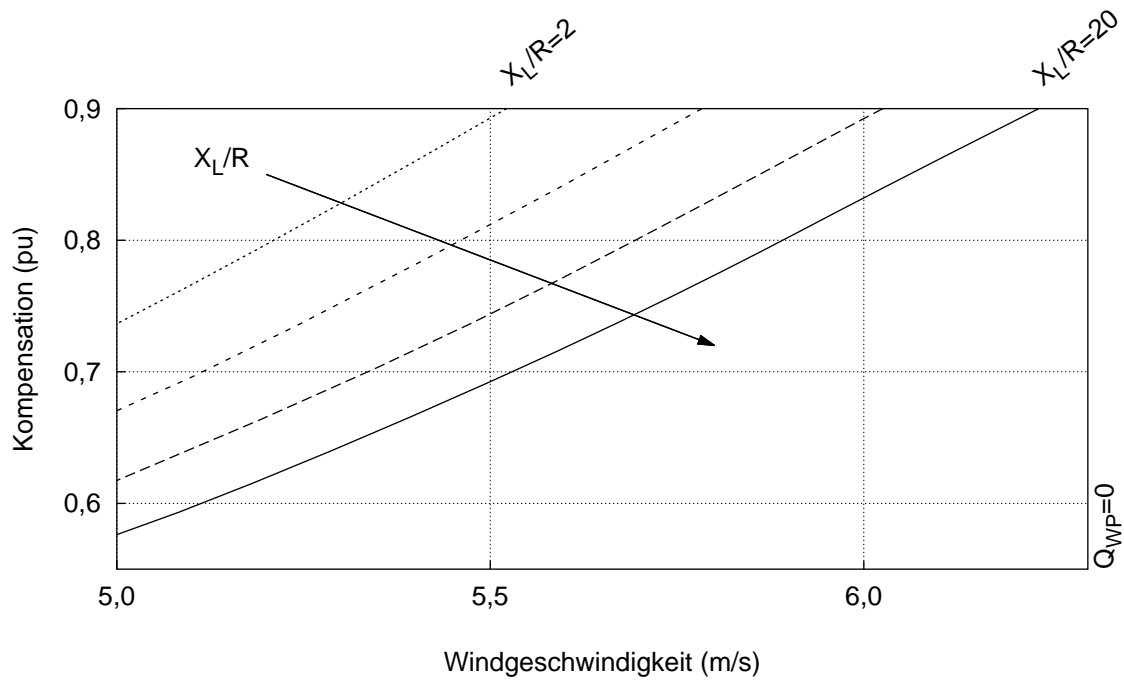


Abbildung 3.53: Trajektorien des Realteils der Eigenwerte bei Durchtritt durch die Achsenebene als Grenze des stabilen Betriebs

ten. Damit hat ein steigendes X_L/R Verhältnis die prinzipiell gleiche Auswirkung wie eine Erhöhung der Kompensation. Der Bereich des sicheren Betriebs einer Windenergieanlage wird dadurch weiter eingeschränkt, wie in Abbildung 3.54 exemplarisch dargestellt ist. Zusammenfassend kann ausgesagt werden, dass für die Auslegung der Anlage generell die nach Abbildung 3.51 hergeleiteten Einschränkungen gelten und diese gemäß Abbildung 3.54 durch harte Netze (geringe Dämpfung) weiter verstärkt werden.

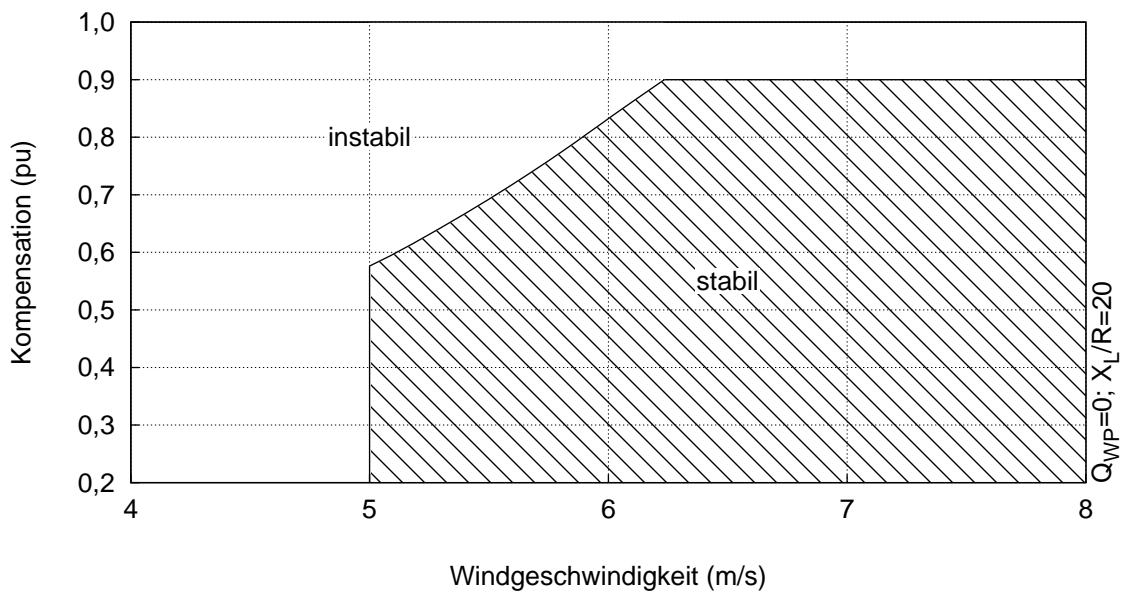


Abbildung 3.54: Bereich des sicheren Betriebs (exemplarisch für $X_L/R = 20$) in Abhängigkeit der Kompensation

3.9.3 Einfluss des netzseitigen Umrichters (LSC)

Stromregler

Der Einfluss des Stromreglers (LSC-SR) wird zunächst für verschiedene Windgeschwindigkeiten bei einem Blindleistungsbeitrag von $Q_{WP} = 0$ und einer Kompensation der Leistung von $X_C = 0,5$ pu untersucht.

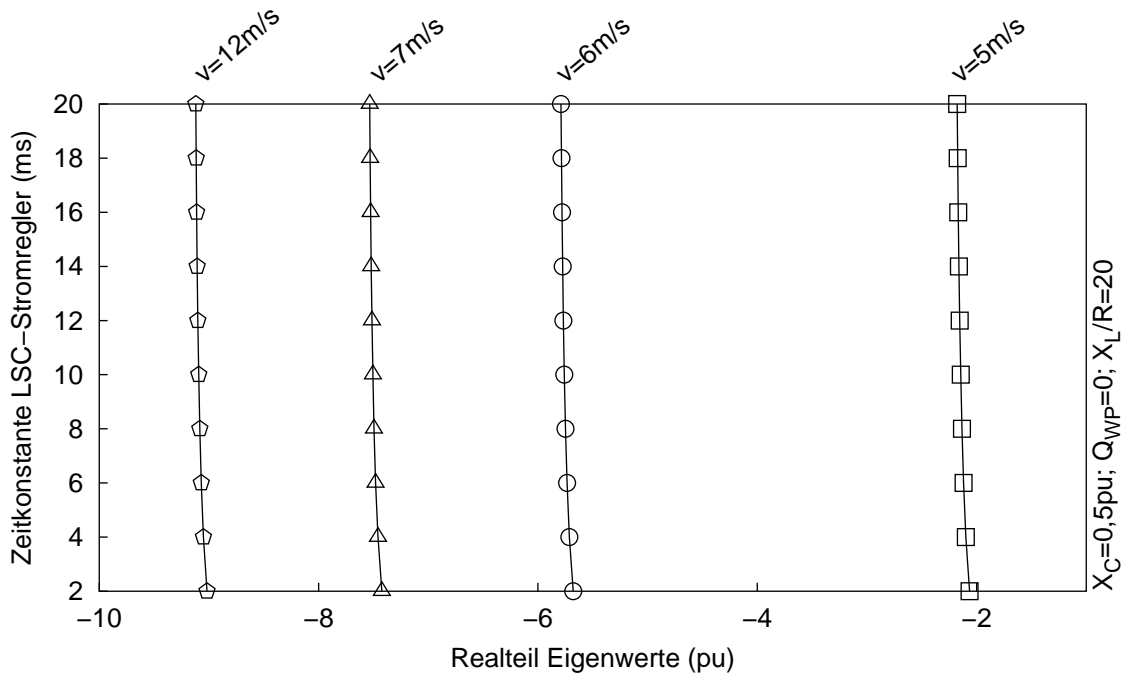


Abbildung 3.55: Einfluss des LSC-SR auf den Realteil der Eigenwerte in Abhängigkeit der Windgeschwindigkeit

In Abbildung 3.55 lässt sich erkennen, dass die Eigenwerte nur eine geringe Veränderung bei Variation der Stromreglerzeitkonstanten T_{SR}^{LSC} und der Windgeschwindigkeit zeigen. Wird die Windgeschwindigkeit konstant gehalten ($v_{Wind} = 12$ m/s), ergibt sich die Darstellung nach Abbildung 3.56. Auch in Bezug auf die Variation der Kompensation erfahren die Eigenwerte nur eine geringe Änderung. Insgesamt zeigt der Stromregler nur einen geringen Einfluss auf SSCI. Die Eigenwerte verschieben sich mit steigender Zeitkonstante sehr leicht zu stabileren Werten.

Zur weiteren Auswertung wird zunächst die Veränderung des Realteils des jeweiligen Eigenwertes $\Delta \text{Re}(\lambda)_i$ im Bereich der durchgeführten Reglerparametervariation des betrachteten Regelkreises (hier der Zeitkonstanten T_{SR}^{LSC}) bestimmt. Anschließend wird der Mittelwert $\Delta \text{Re}(\lambda)_{avg}$ aller Veränderungen der Eigenwerte $\Delta \text{Re}(\lambda)_i$, jeweils separat für die Fälle der Variation von Windgeschwindigkeit und Kompensation nach Gleichung 3.188 gebildet. Dieser beschreibt somit die über den betrachteten Betriebsbereich gewichtete

3 Wechselwirkungen mit dem Netzanschluss

Veränderung des Realteils der Eigenwerte und ist demzufolge ein Maß für deren Veränderung (im sub-synchronen Frequenzbereich) im Verhältnis zur Veränderung der Reglerparametrierung. Vereinfacht ausgedrückt beschreibt $\Delta \operatorname{Re}(\lambda)_{\text{avg}}$ wie stark der sub-synchrone Eigenwert des betrachteten Regelkreises auf eine Reglerparametervariation reagiert. Die Zahlenwerte ergeben sich für den LSC-Stromregler zu:

Tabelle 3.1: Zusammenfassung des Einflusses des LSC-SR

Abhängigkeit	$\Delta \operatorname{Re}(\lambda)_{\text{avg}}$	$\Delta \operatorname{Re}(\lambda)_{\text{min}}$	$\Delta \operatorname{Re}(\lambda)_{\text{max}}$
Windgeschwindigkeit	$-12,16 \times 10^{-3}$	$-35,40 \times 10^{-3}$	$-3,62 \times 10^{-3}$
Kompensation	$-11,05 \times 10^{-3}$	$-45,65 \times 10^{-3}$	$-400,54 \times 10^{-6}$

Parameter (betrachteter Betriebsbereich): $T_{\text{SR}}^{\text{LSC}} = 2 \dots 20 \text{ ms}$

Entsprechend der leichten Verschiebung der Eigenwerte (bei steigender Zeitkonstante) zu stabileren Werten, verschieben sich die Eigenwerte hin zu negativeren Zahlenwerten. Dies drückt sich in einem negativen Wert $\Delta \operatorname{Re}(\lambda)$, sowohl für die Variation der Windgeschwindigkeit, als auch für die Veränderung der Kompensation aus. Eine Interpretation der Werte für die Veränderung von $\Delta \operatorname{Re}(\lambda)_{\text{avg}}$ und eine Gegenüberstellung mit den anderen Regelkreisen wird in Abschnitt 3.10 vorgenommen.

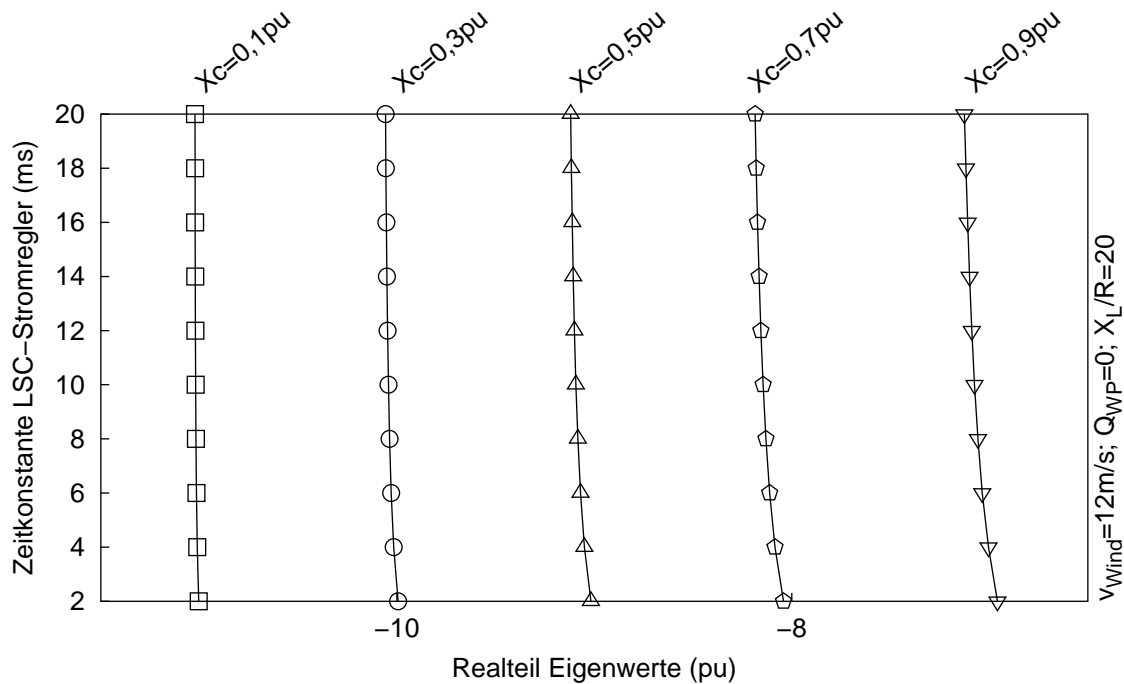


Abbildung 3.56: Einfluss des LSC-SR auf den Realteil der Eigenwerte in Abhängigkeit der Kompensation

Regler Zwischenkreisspannung

Der Regler für die Zwischenkreisspannung (LSC-Udcr) wird genau wie der Stromregler bei einem Blindleistungsbeitrag von $Q_{WP} = 0$ und einer Kompensation von $X_C = 0,5$ pu untersucht.

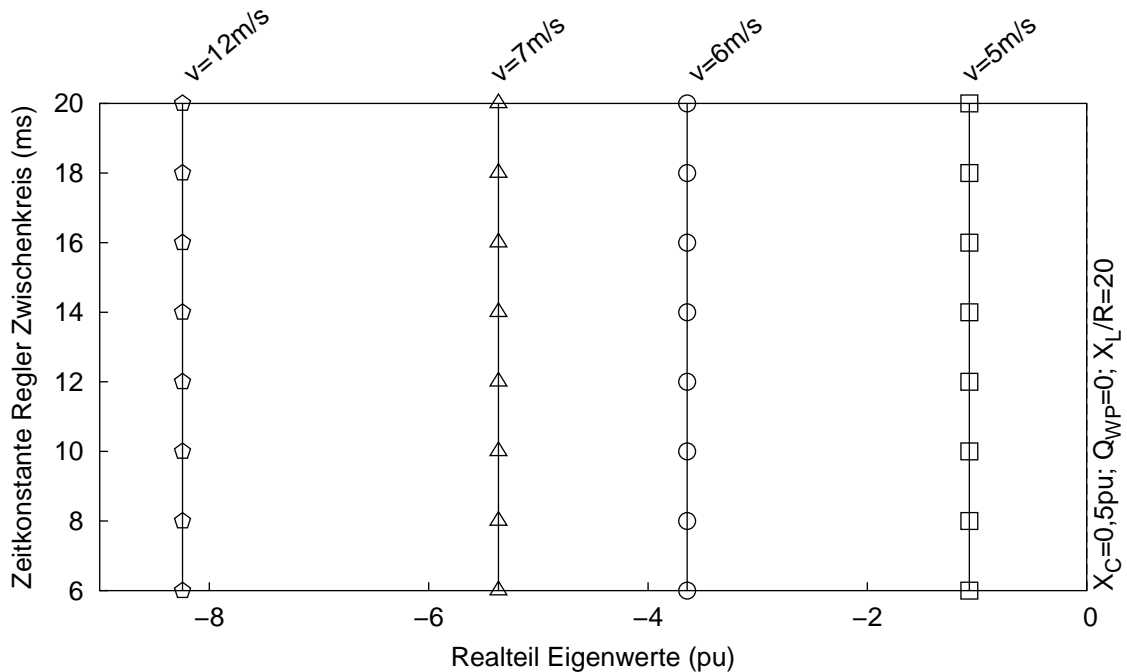


Abbildung 3.57: Einfluss des LSC-Udcr auf den Realteil der Eigenwerte in Abhängigkeit der Windgeschwindigkeit

Eine Analyse der Bewegung der Eigenwerte in Abbildung 3.57 zeigt keine wesentlichen Auswirkungen der Windgeschwindigkeit auf den Regler für die Zwischenkreisspannung mit seiner Zeitkonstanten T_{UDCR} . Ebenso verhält es sich in Abbildung 3.58, in der die Abhängigkeit von der Kompensation (bei konstanter Windgeschwindigkeit von $v_{Wind} = 12$ m/s) aufgetragen ist. Die sich ergebenden Zahlenwerte für die Veränderung des Realteils der Eigenwerte sind in der folgenden Tabelle zusammengefasst:

Tabelle 3.2: Zusammenfassung des Einflusses des LSC-Udcr

Abhängigkeit	$\Delta \text{Re}(\lambda)_{\text{avg}}$	$\Delta \text{Re}(\lambda)_{\text{min}}$	$\Delta \text{Re}(\lambda)_{\text{max}}$
Windgeschwindigkeit	0	0	0
Kompensation	0	0	0

Parameter (betrachteter Betriebsbereich): $T_{UDCR} = 6 \dots 20$ ms

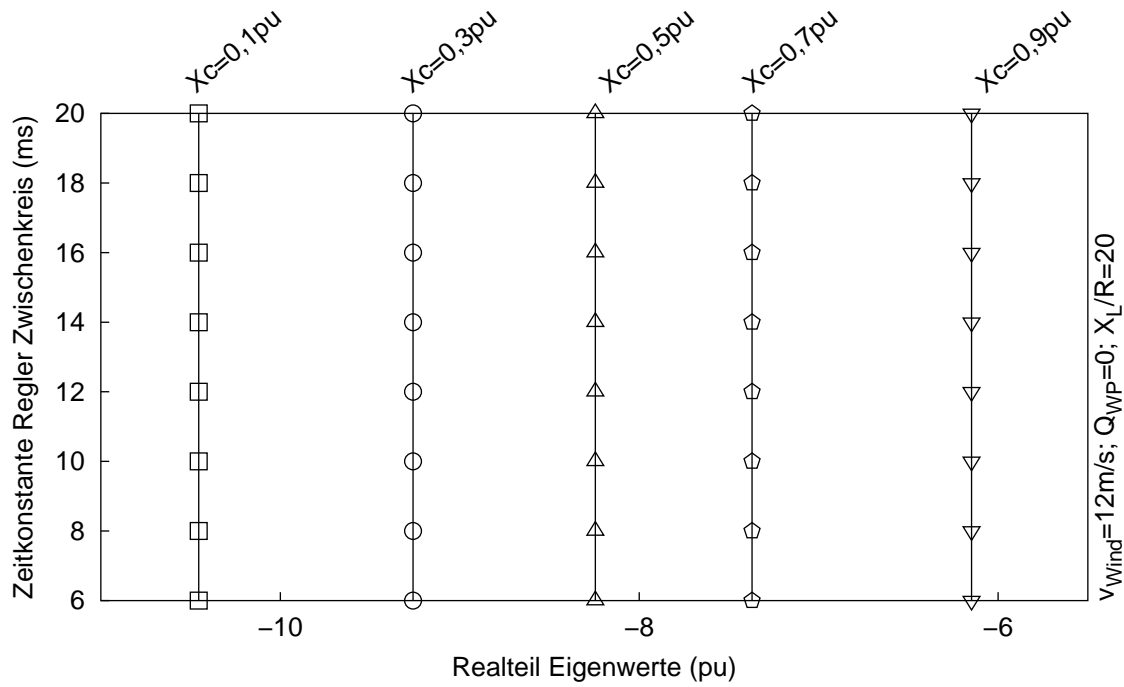


Abbildung 3.58: Einfluss des LSC-UDCR auf den Realteil der Eigenwerte in Abhängigkeit der Kompensation

Blindleistungsregler

Der Einfluss des Blindleistungsreglers (LSC-QR) mit seiner Zeitkonstanten T_{QR}^{LSC} wird zunächst für verschiedene Windgeschwindigkeiten bei einem Blindleistungsbeitrag von $Q_{WP} = 0$ und einer Kompensation von $X_C = 0,5$ pu untersucht. Die sich einstellenden Ergebnisse sind in Abbildung 3.59 dargestellt.

Die Eigenwerte des Blindleistungsreglers zeigen moderate Abhängigkeiten von der Windgeschwindigkeit (Abbildung 3.59). Auch die Abhängigkeit von der Kompensation, dargestellt in Abbildung 3.60 für $v_{Wind} = 12$ m/s, fällt moderat aus. Im direkten Vergleich ist die Abhängigkeit in Bezug auf die Windgeschwindigkeit ein wenig größer als die der Kompensation. Insgesamt verändern sich die Eigenwerte mit steigender Zeitkonstanten hin zu instabileren Werten. Die sich ergebenden Zahlenwerte für die Veränderung des Realteils der Eigenwerte sind in Tabelle 3.3 zusammengefasst.

Tabelle 3.3: Zusammenfassung des Einflusses des LSC-QR

Abhängigkeit	$\Delta \text{Re}(\lambda)_{avg}$	$\Delta \text{Re}(\lambda)_{min}$	$\Delta \text{Re}(\lambda)_{max}$
Windgeschwindigkeit	$37,28 \times 10^{-3}$	$25,53 \times 10^{-3}$	$58,60 \times 10^{-3}$
Kompensation	$24,48 \times 10^{-3}$	$9,45 \times 10^{-3}$	$41,09 \times 10^{-3}$

Parameter (betrachteter Betriebsbereich): $T_{QR}^{LSC} = 6 \dots 20$ ms

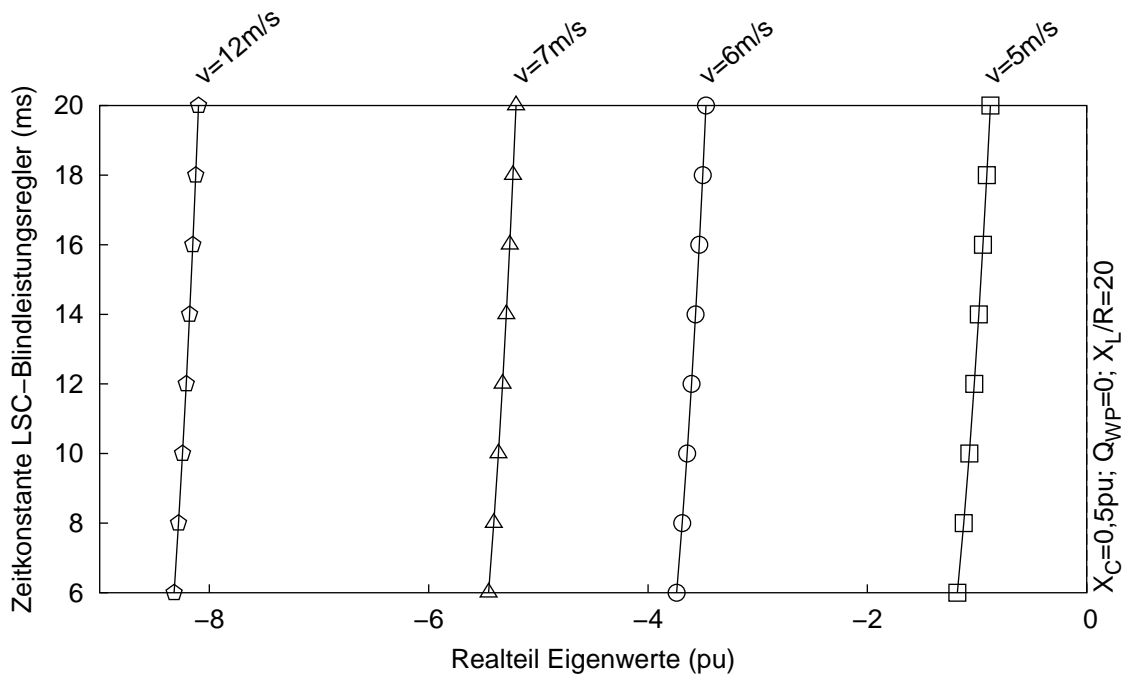


Abbildung 3.59: Einfluss des LSC-QR auf den Realteil der Eigenwerte in Abhängigkeit der Windgeschwindigkeit

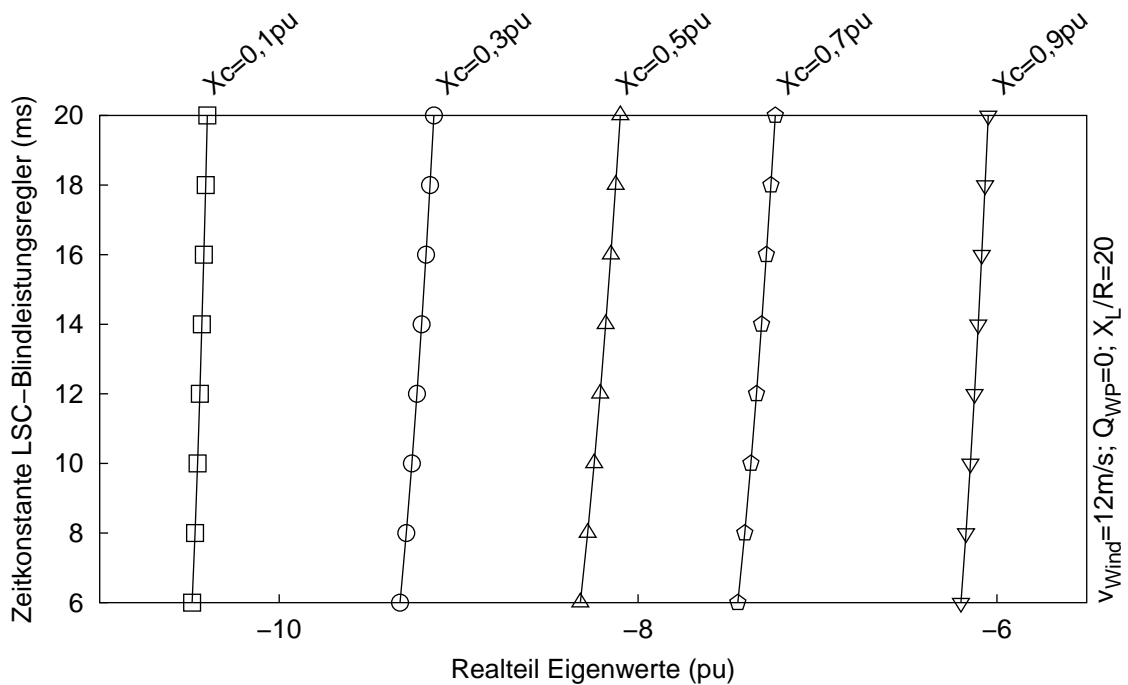


Abbildung 3.60: Einfluss des LSC-QR auf den Realteil der Eigenwerte in Abhängigkeit der Kompensation

3.9.4 Einfluss des rotorseitigen Umrichters (RSC)

Stromregler

Der Einfluss des Stromreglers (RSC-SR) wird zunächst für verschiedene Windgeschwindigkeiten bei einem Blindleistungsbeitrag von $Q_{WP} = 0$ und einer Kompensation der Leitung von $X_C = 0,5$ pu untersucht. Die Ergebnisse sind in Abbildung 3.61 dargestellt.

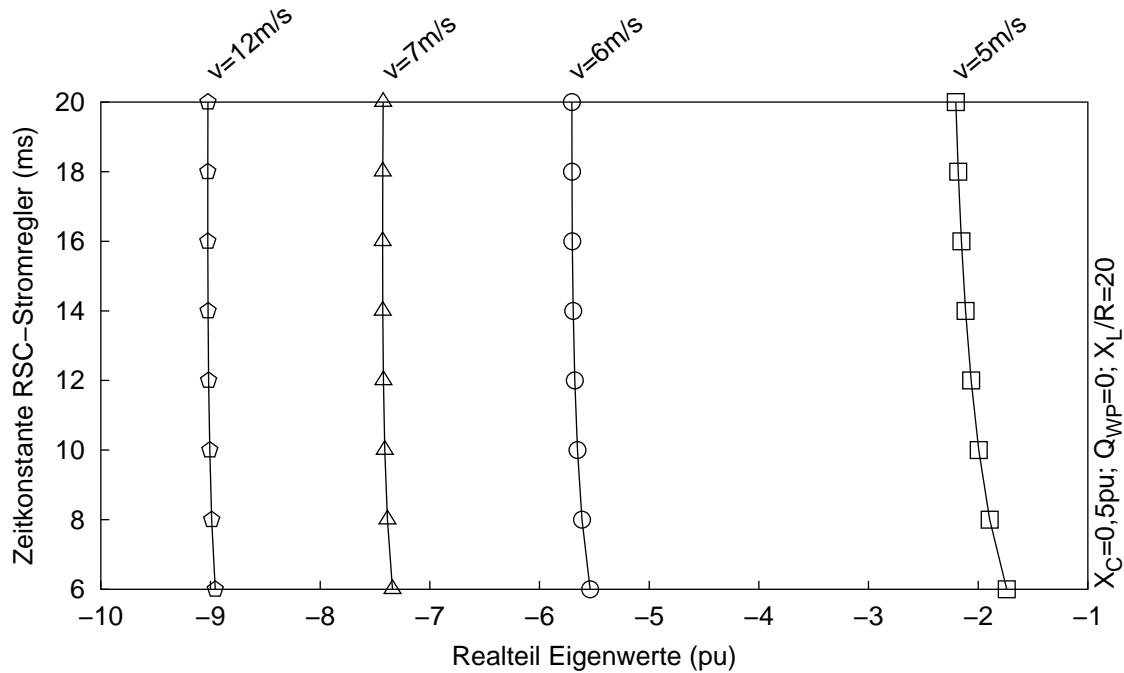


Abbildung 3.61: Einfluss des RSC-SR auf den Realteil der Eigenwerte in Abhängigkeit der Windgeschwindigkeit

Eine Analyse der Eigenwerte in Abbildung 3.61 ergibt, dass ein hoher Einfluss auf den Stromregler mit seiner Zeitkonstante T_{SR}^{RSC} besteht. Für die Auswirkung der Windgeschwindigkeit ergibt sich eine hohe SSCI-Abhängigkeit. Die Auswirkung der Kompensation (Abbildung 3.62), bei einer Windgeschwindigkeit von $v_{Wind} = 12$ m/s, ergibt eine geringere Abhängigkeit als von der Windgeschwindigkeit. Die sich ergebenden Zahlenwerte für $\Delta \text{Re}(\lambda)$ sind in der folgenden Tabelle zusammengefasst:

Tabelle 3.4: Zusammenfassung des Einflusses des RSC-SR

Abhängigkeit	$\Delta \text{Re}(\lambda)_{\text{avg}}$	$\Delta \text{Re}(\lambda)_{\text{min}}$	$\Delta \text{Re}(\lambda)_{\text{max}}$
Windgeschwindigkeit	$-78,38 \times 10^{-3}$	$-650,48 \times 10^{-3}$	$3,47 \times 10^{-3}$
Kompensation	$-38,49 \times 10^{-3}$	$-339,06 \times 10^{-3}$	$2,95 \times 10^{-3}$

Parameter (betrachteter Betriebsbereich): $T_{SR}^{RSC} = 6 \dots 20$ ms

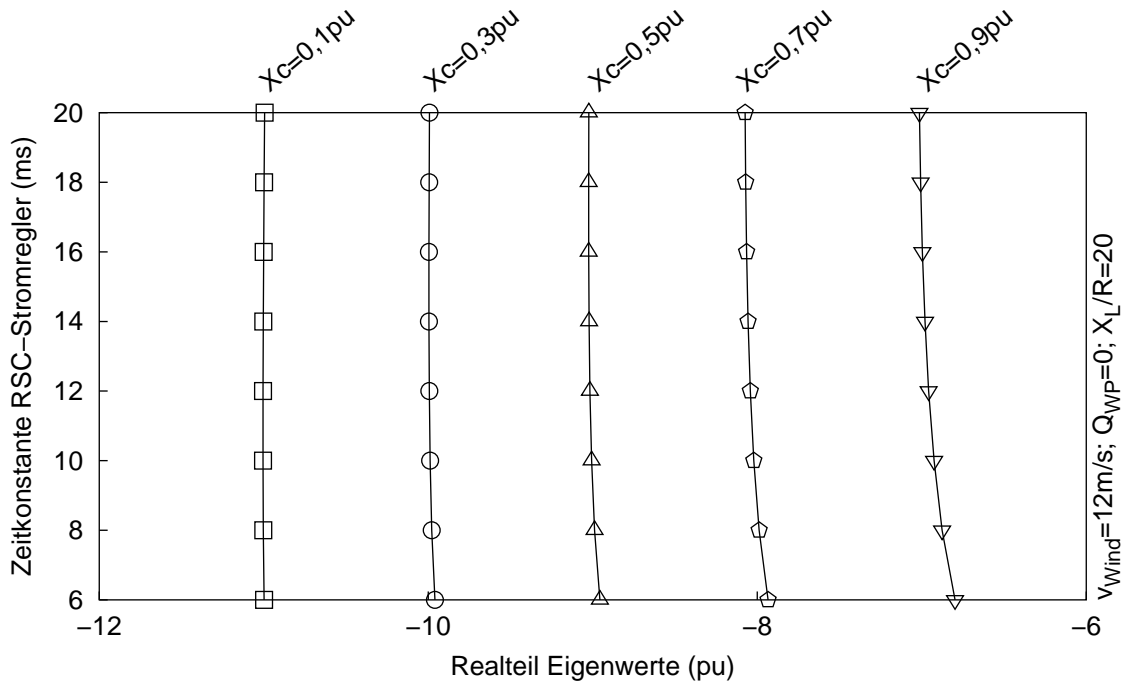


Abbildung 3.62: Einfluss des RSC-SR auf den Realteil der Eigenwerte in Abhängigkeit der Kompensation

Im Vergleich zum LSC-SR sind die Veränderungen der Eigenwerte größer. Im Vergleich untereinander ist der Einfluss der Windgeschwindigkeit deutlich höher als der Einfluss der Kompensation. Insgesamt führt eine Vergrößerung der Zeitkonstante des Reglers zu einer Verschiebung der Eigenwerte hin zu stabileren Werten.

Blindleistungsregler

Der Einfluss der Zeitkonstanten T_{QR}^{RSC} des Blindleistungsreglers (RSC-QR) wird zunächst für verschiedene Windgeschwindigkeiten bei einem Blindleistungsbeitrag von $Q_{WP} = 0$ und einer Kompensation von $X_C = 0,5 \text{ pu}$ untersucht (Abbildung 3.63).

Die Auswertung der Ergebnisse ergibt eine geringe Abhängigkeit, sowohl von der Windgeschwindigkeit (Abbildung 3.63) als auch von der Kompensation (Abbildung 3.64 mit $v_{Wind} = 12 \text{ m/s}$). Die sich ergebenden Zahlenwerte für die Veränderung des Realteils der Eigenwerte sind in der folgenden Tabelle zusammengefasst:

Tabelle 3.5: Zusammenfassung des Einflusses des RSC-QR

Abhängigkeit	$\Delta \text{Re}(\lambda)_{\text{avg}}$	$\Delta \text{Re}(\lambda)_{\text{min}}$	$\Delta \text{Re}(\lambda)_{\text{max}}$
Windgeschwindigkeit	$-28,88 \times 10^{-3}$	$-116,92 \times 10^{-3}$	$-6,53 \times 10^{-3}$
Kompensation	$-22,27 \times 10^{-3}$	$-129,40 \times 10^{-3}$	$-1,81 \times 10^{-3}$

Parameter (betrachteter Betriebsbereich): $T_{QR}^{RSC} = 5 \dots 30 \text{ ms}$

3 Wechselwirkungen mit dem Netzanschluss

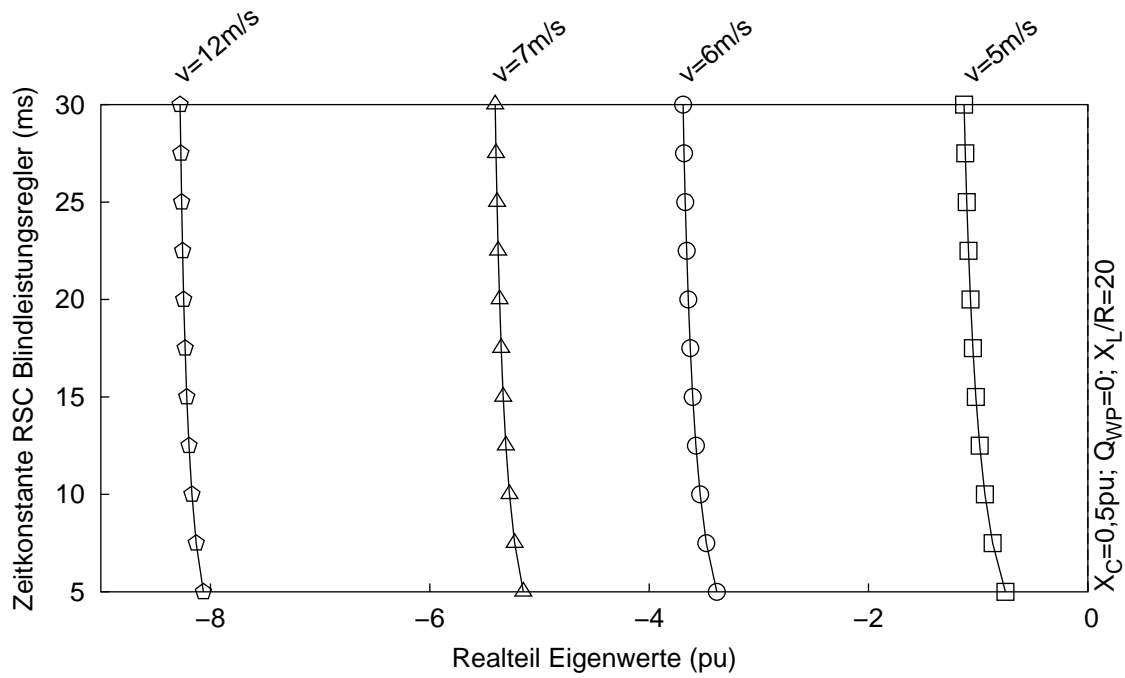


Abbildung 3.63: Einfluss des RSC-QR auf den Realteil der Eigenwerte in Abhängigkeit der Windgeschwindigkeit

Die Abhängigkeit von der Windgeschwindigkeit ist leicht höher als die von der Kompensation. Im Vergleich zum LSC-QR liegen die Abhängigkeitsverhältnisse ähnlich, sind jedoch etwas geringer. Insgesamt führt eine Erhöhung der Zeitkonstanten des Reglers zu einer Verschiebung der Eigenwerte hin zu stabileren Werten.

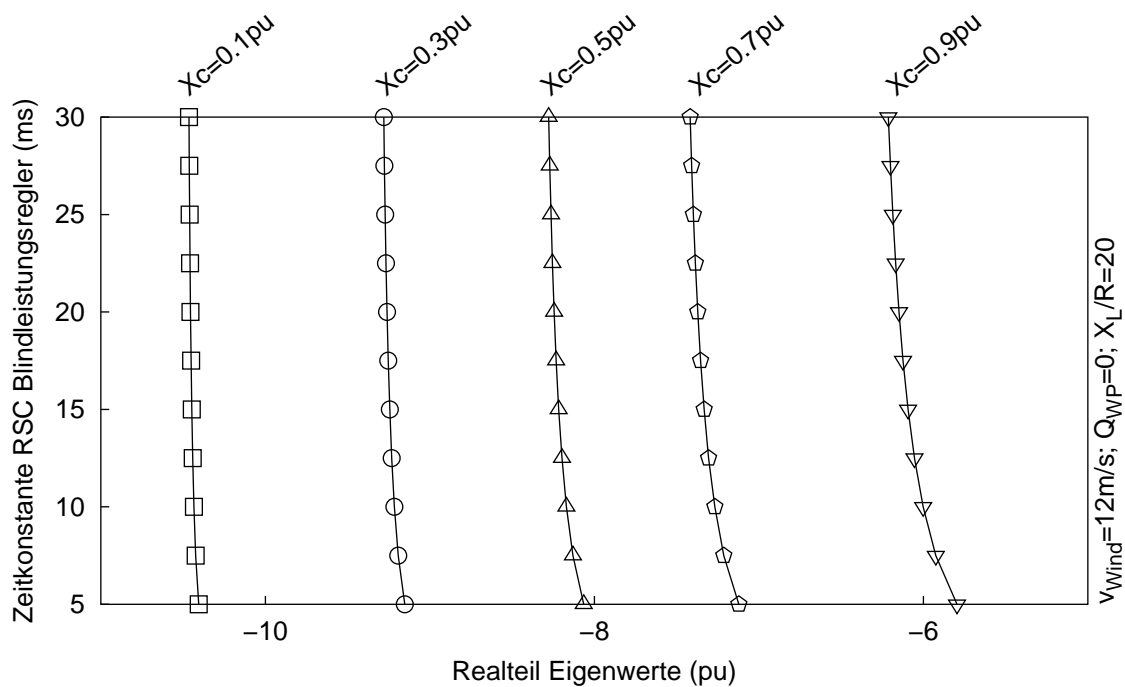


Abbildung 3.64: Einfluss des RSC-QR auf den Realteil der Eigenwerte in Abhängigkeit der Kompensation

Spannungsregler

Der Einfluss des Spannungsreglers (RSC-UACR) wird zunächst für verschiedene Windgeschwindigkeiten bei einem Blindleistungsbeitrag von $Q_{WP} = 0$ und einer Kompensation von $X_C = 0,5$ pu untersucht. Die sich einstellenden Ergebnisse sind in Abbildung 3.59 dargestellt:

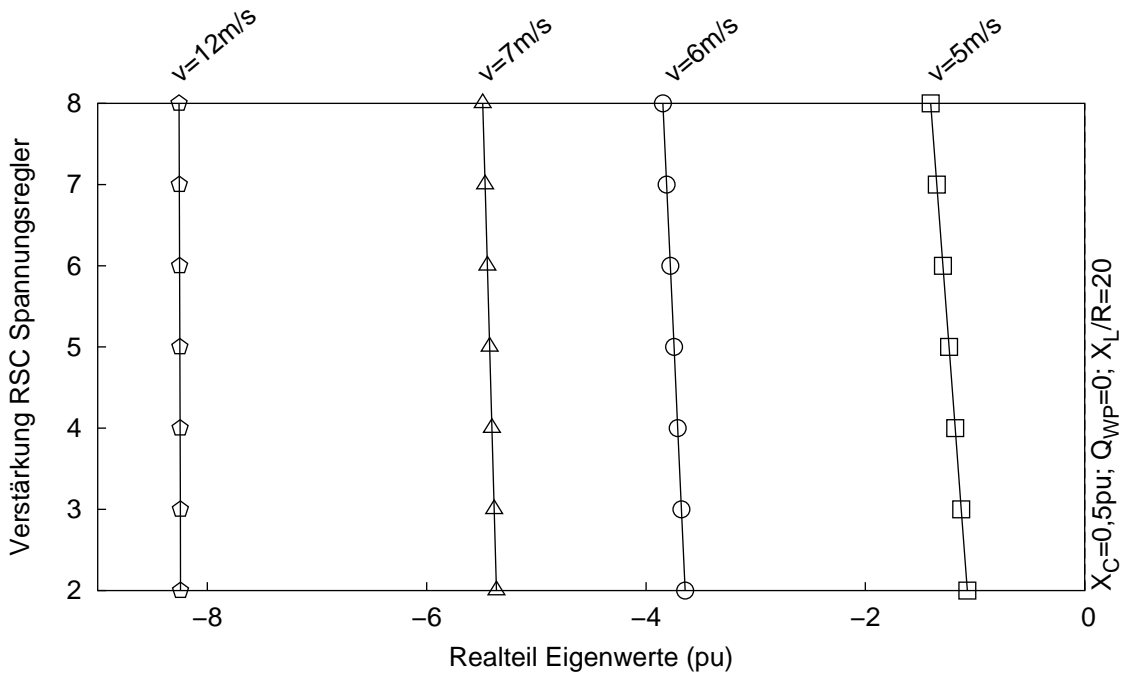


Abbildung 3.65: Einfluss des RSC-UACR auf den Realteil der Eigenwerte in Abhängigkeit der Windgeschwindigkeit

Eine Analyse der Ergebnisse zeigt eine starke Abhängigkeit des Spannungsreglers von der Windgeschwindigkeit (Abbildung 3.65), während keine wesentliche Abhängigkeit von der Kompensation (Abbildung 3.66 mit $v_{Wind} = 12$ m/s) verzeichnet werden kann. Insgesamt führt eine Erhöhung der Verstärkung K_P des Spannungsreglers zu einem stabileren Verhalten in Bezug auf SSCI. Die sich ergebenden Zahlenwerte für die Veränderung des Realteils der Eigenwerte sind in der folgenden Tabelle zusammengefasst:

Tabelle 3.6: Zusammenfassung des Einflusses des RSC-UACR

Abhängigkeit	$\Delta \text{Re}(\lambda)_{\text{avg}}$	$\Delta \text{Re}(\lambda)_{\text{min}}$	$\Delta \text{Re}(\lambda)_{\text{max}}$
Windgeschwindigkeit	$-28,12 \times 10^{-3}$	$-55,94 \times 10^{-3}$	$-2,07 \times 10^{-3}$
Kompensation	$-2,96 \times 10^{-3}$	$-9,08 \times 10^{-3}$	$969,89 \times 10^{-6}$

Parameter (betrachteter Betriebsbereich): $K_P = 2 \dots 8$

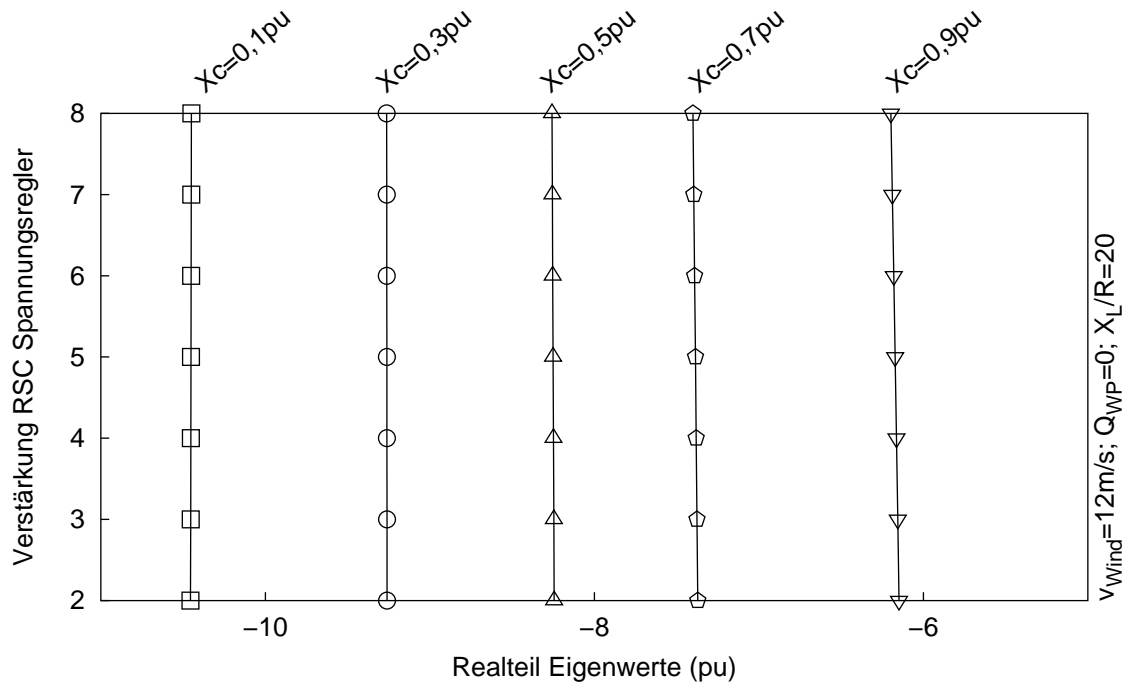


Abbildung 3.66: Einfluss des RSC-UACR auf den Realteil der Eigenwerte in Abhängigkeit der Kompensation

Momentenregler

Der Einfluss des Drehmomentenreglers (RSC-MR) wird zunächst für verschiedene Windgeschwindigkeiten bei einem Blindleistungsbeitrag von $Q_{WP} = 0$ und einer Kompensation von $X_C = 0,5$ pu untersucht. Die sich einstellenden Ergebnisse sind in Abbildung 3.67 dargestellt.

Die Analyse der Ergebnisse für den Momentenregler ergibt eine mittlere Abhängigkeit von der Windgeschwindigkeit (Abbildung 3.67) und eine hohe Abhängigkeit von der Kompensation (Abbildung 3.68 für $v_{Wind} = 12$ m/s). Insgesamt führt eine Erhöhung der Zeitkonstanten T_{MR} des Reglers zu einer Verschiebung der Eigenwerte hin zu stabileren Werten. Der Momentenregler wird zusammenfassend im sub-synchronen Frequenzbereich wesentlich durch Windgeschwindigkeit und Kompensation beeinflusst. Die sich ergebenden Zahlenwerte für $\Delta \text{Re}(\lambda)$ sind in der folgenden Tabelle zusammengefasst:

Tabelle 3.7: Zusammenfassung des Einflusses des RSC-MR

Abhängigkeit	$\Delta \text{Re}(\lambda)_{avg}$	$\Delta \text{Re}(\lambda)_{min}$	$\Delta \text{Re}(\lambda)_{max}$
Windgeschwindigkeit	$-45,09 \times 10^{-3}$	$-145,00 \times 10^{-3}$	$6,88 \times 10^{-3}$
Kompensation	$-77,21 \times 10^{-3}$	$-298,86 \times 10^{-3}$	$-20,34 \times 10^{-3}$

Parameter (betrachteter Betriebsbereich): $T_{MR} = 10 \dots 30$ ms

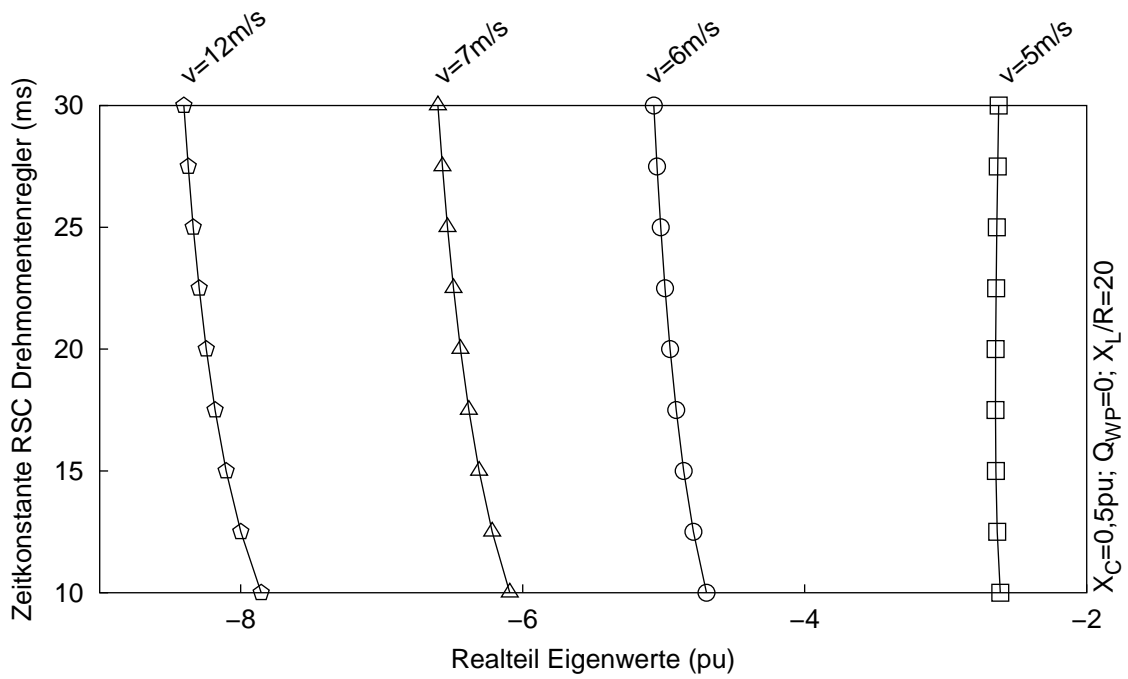


Abbildung 3.67: Einfluss des RSC-MR auf den Realteil der Eigenwerte in Abhängigkeit der Windgeschwindigkeit

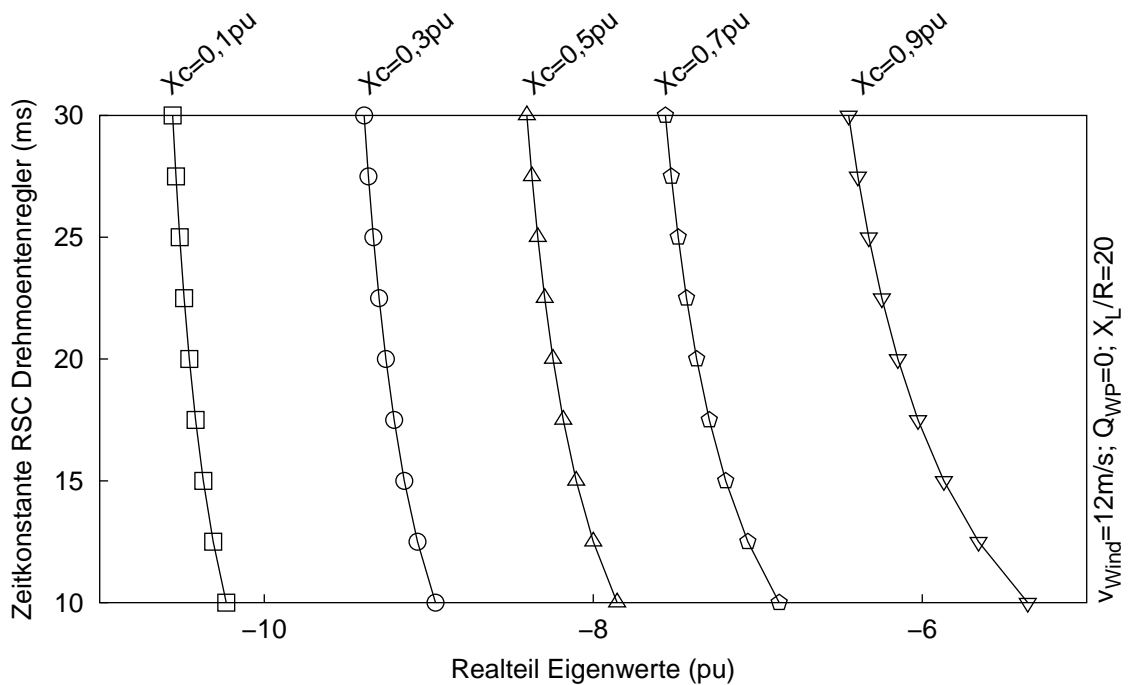


Abbildung 3.68: Einfluss des RSC-MR auf den Realteil der Eigenwerte in Abhängigkeit der Kompensation

Drehzahlregler

Der Einfluss des Drehzahlreglers (RSC-wR) wird zunächst für verschiedene Windgeschwindigkeiten bei einem Blindleistungsbeitrag von $Q_{WP} = 0$ und einer Kompensation von $X_C = 0,5$ pu untersucht. Zu beachten ist der eingeschränkte Betriebsbereich des Reglers (LOB, siehe Abbildung 3.37), daher ist der Bereich der betrachteten Windgeschwindigkeiten hier gegenüber den anderen Darstellungen modifiziert. Die sich einstellenden Ergebnisse sind in der folgenden Abbildung dargestellt:

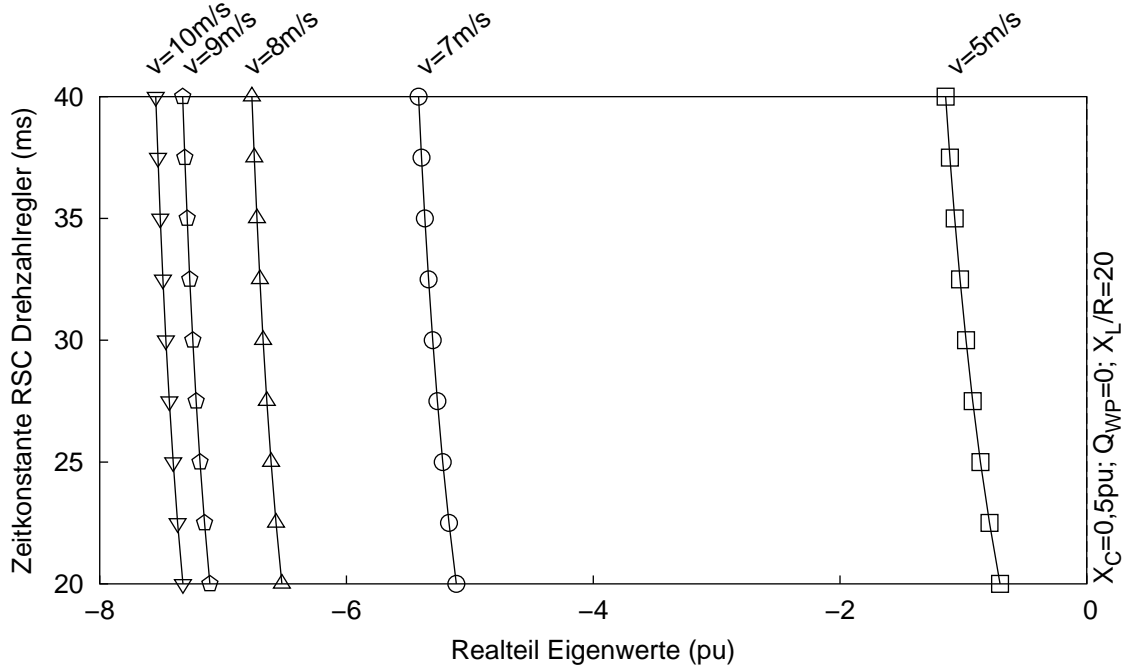


Abbildung 3.69: Einfluss des RSC-wR auf den Realteil der Eigenwerte in Abhängigkeit der Windgeschwindigkeit

Abbildung 3.69 zeigt eine mittlere Abhängigkeit des Drehzahlreglers sowohl von der Windgeschwindigkeit als auch von der Kompensation (Abbildung 3.70 mit $v_{Wind} = 10$ m/s). Im direkten Vergleich ist die Abhängigkeit von der Kompensation geringfügig kleiner. Wird die Zeitkonstante $T_{\omega R}$ des Drehzahlreglers erhöht, verschieben sich die Eigenwerte hin zu stabileren Werten. Die sich ergebenden Zahlenwerte für die Veränderung des Realteils der Eigenwerte sind in der folgenden Tabelle zusammengefasst:

Tabelle 3.8: Zusammenfassung des Einflusses des RSC-wR

Abhängigkeit	$\Delta \text{Re}(\lambda)_{\text{avg}}$	$\Delta \text{Re}(\lambda)_{\text{min}}$	$\Delta \text{Re}(\lambda)_{\text{max}}$
Windgeschwindigkeit	$-35,78 \times 10^{-3}$	$-86,13 \times 10^{-3}$	$-17,40 \times 10^{-3}$
Kompensation	$-30,24 \times 10^{-3}$	$-92,82 \times 10^{-3}$	$-3,08 \times 10^{-3}$

Parameter (betrachteter Betriebsbereich): $T_{\omega R} = 20 \dots 40$ ms

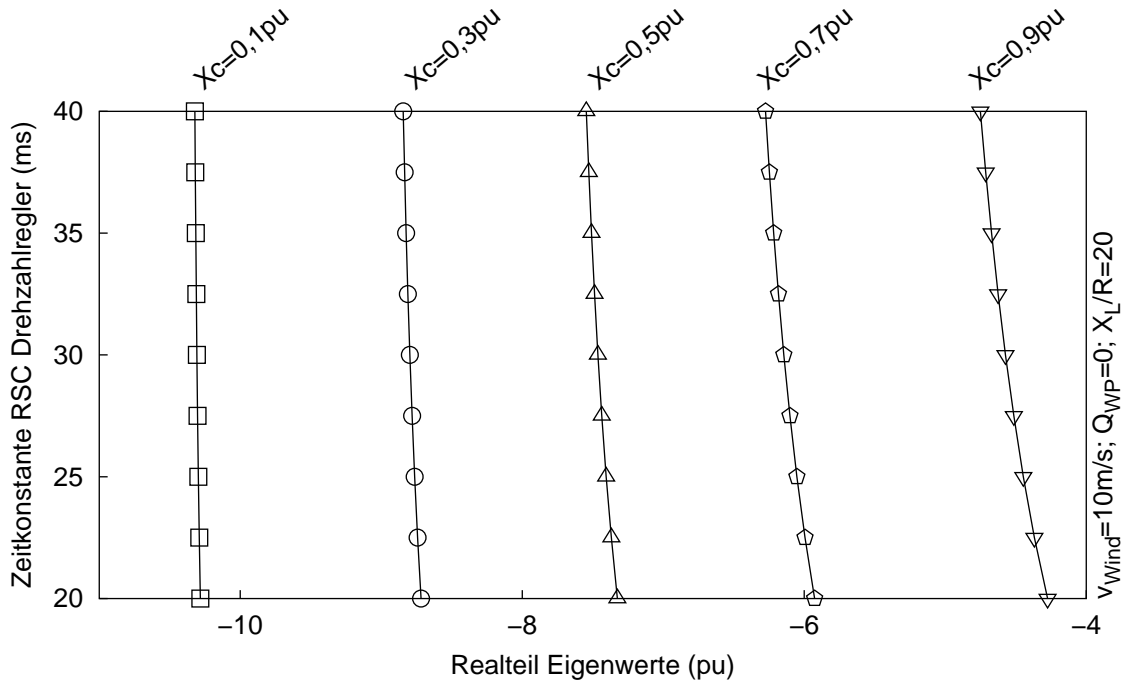


Abbildung 3.70: Einfluss des RSC-wR auf den Realteil der Eigenwerte in Abhängigkeit der Kompensation

Triebstrangdämpfer

Der Einfluss des Triebstrangdämpfers (RSC-TD) wird zunächst für verschiedene Windgeschwindigkeiten bei einem Blindleistungsbeitrag von $Q_{WP} = 0$ und einer Kompensation von $X_C = 0,5 \text{ pu}$ untersucht. Die Ergebnisse finden sich in Abbildung 3.71.

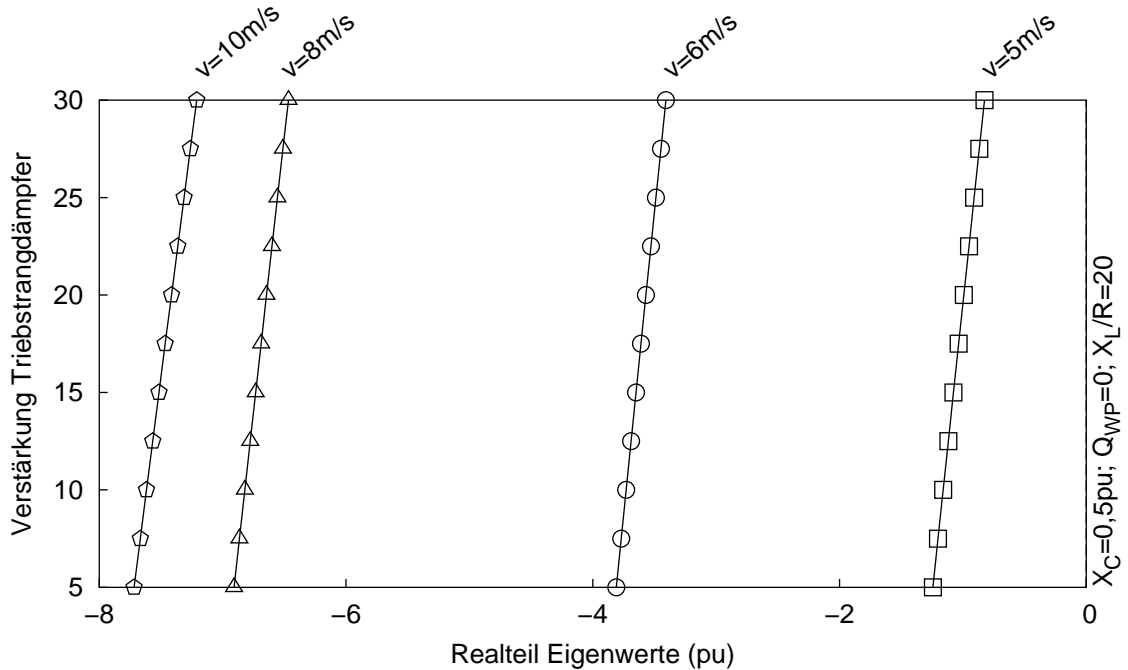


Abbildung 3.71: Einfluss des RSC-TD auf den Realteil der Eigenwerte in Abhängigkeit der Windgeschwindigkeit

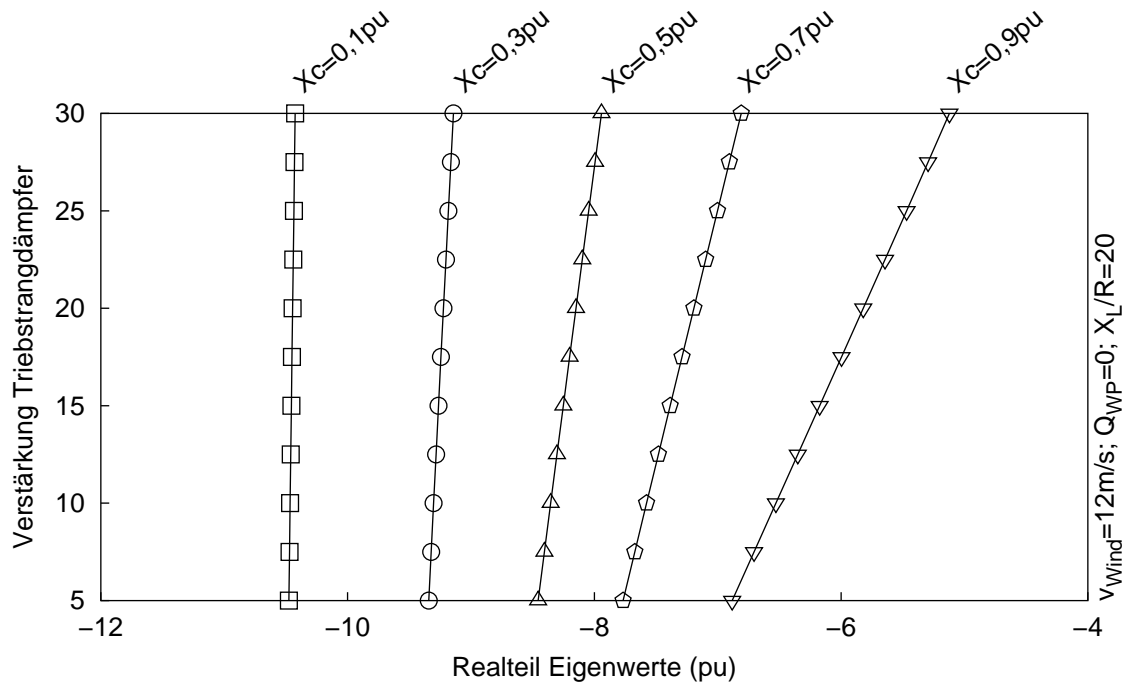


Abbildung 3.72: Einfluss des RSC-TD auf den Realteil der Eigenwerte in Abhängigkeit der Kompensation

Der Triebstrangdämpfer zeigt eine mittlere Abhängigkeit von der Windgeschwindigkeit (Abbildung 3.71) und eine hohe Abhängigkeit von der Kompensation (Abbildung 3.72 mit $v_{\text{Wind}} = 12 \text{ m/s}$). Wird die Verstärkung K des Triebstrangdämpfers erhöht, verschieben sich die Eigenwerte zunehmend hin zu instabilen Werten. Die sich ergebenden Zahlenwerte für die Veränderung des Realteils der Eigenwerte sind in der folgenden Tabelle zusammengefasst:

Tabelle 3.9: Zusammenfassung des Einflusses des RSC-TD

Abhängigkeit	$\Delta \text{Re}(\lambda)_{\text{avg}}$	$\Delta \text{Re}(\lambda)_{\text{min}}$	$\Delta \text{Re}(\lambda)_{\text{max}}$
Windgeschwindigkeit	$44,24 \times 10^{-3}$	$40,04 \times 10^{-3}$	$51,29 \times 10^{-3}$
Kompensation	$69,67 \times 10^{-3}$	$5,03 \times 10^{-3}$	$177,78 \times 10^{-3}$

Parameter (betrachteter Betriebsbereich): $K = 5 \dots 30$

3.9.5 Einfluss der Filter

Die digital umgesetzte Regelung im Umrichter der Windenergieanlage erfordert die Digitalisierung (Abtastung) der analogen Werte für Strom und Spannung. Für die Abtastung wird eine analoge Vor-Filterung der Größen vorausgesetzt, um Aliasing zu vermeiden. Zur Filterung eingesetzte Tiefpassfilter haben mit ihrer Grenzfrequenz Einfluss auf SSCI, was im Folgenden untersucht wird. Der Einfluss der RSC-Filter wird zunächst für verschiedene Windgeschwindigkeiten (mit $Q_{WP} = 0$ und $X_C = 0,5$ pu) untersucht:

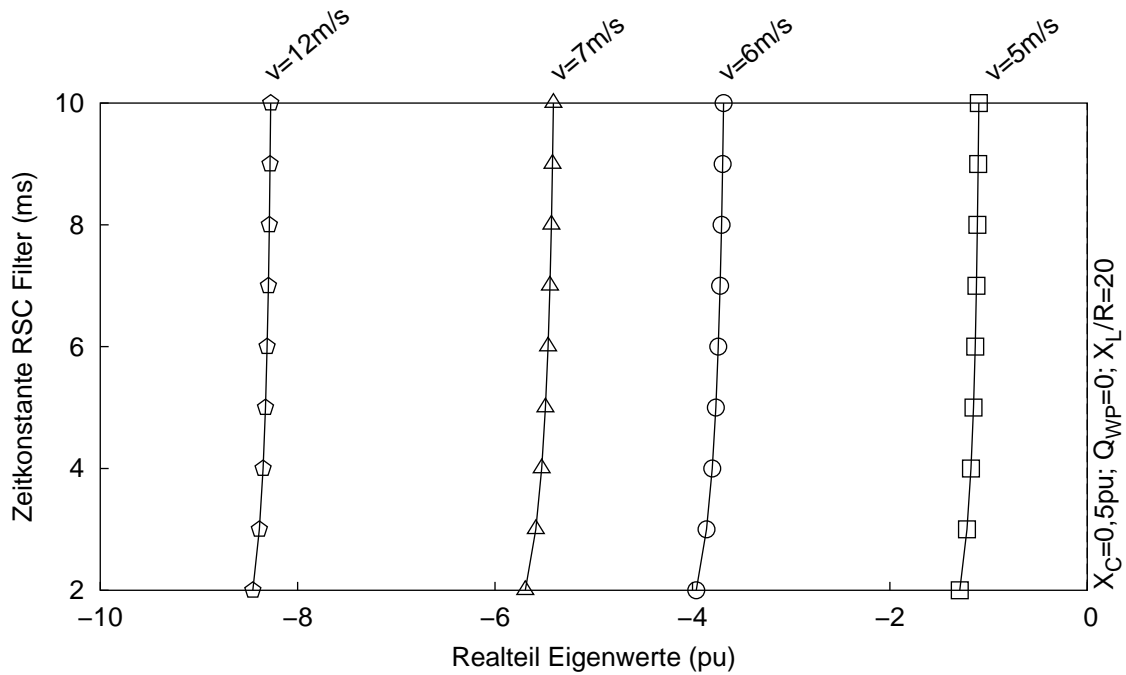


Abbildung 3.73: Einfluss des RSC-Filter auf den Realteil der Eigenwerte in Abhängigkeit der Windgeschwindigkeit

Eine Auswertung der Ergebnisse für den Einfluss der Windgeschwindigkeit (Abbildung 3.73) zeigt eine hohe Abhängigkeit der Eigenwerte. Die Abhängigkeit von der Kompensation (Abbildung 3.74 für $v_{Wind} = 12$ m/s) ist ebenfalls als mittel bis hoch einzuschätzen. Insgesamt führt eine Erhöhung der Zeitkonstanten T_{FSR}^{RSC} (Verringerung der Bandbreite) der RSC-Filter zu einer Bewegung der Eigenwerte hin zu instabileren Werten.

Tabelle 3.10: Zusammenfassung des Einflusses des RSC-Filter

Abhängigkeit	$\Delta \text{Re}(\lambda)_{\text{avg}}$	$\Delta \text{Re}(\lambda)_{\text{min}}$	$\Delta \text{Re}(\lambda)_{\text{max}}$
Windgeschwindigkeit	$29,25 \times 10^{-3}$	$6,20 \times 10^{-3}$	$107,31 \times 10^{-3}$
Kompensation	$24,08 \times 10^{-3}$	$3,34 \times 10^{-3}$	$115,39 \times 10^{-3}$

Parameter (betrachteter Betriebsbereich): $T_{FSR}^{RSC} = 2 \dots 10$ ms

3 Wechselwirkungen mit dem Netzanschluss

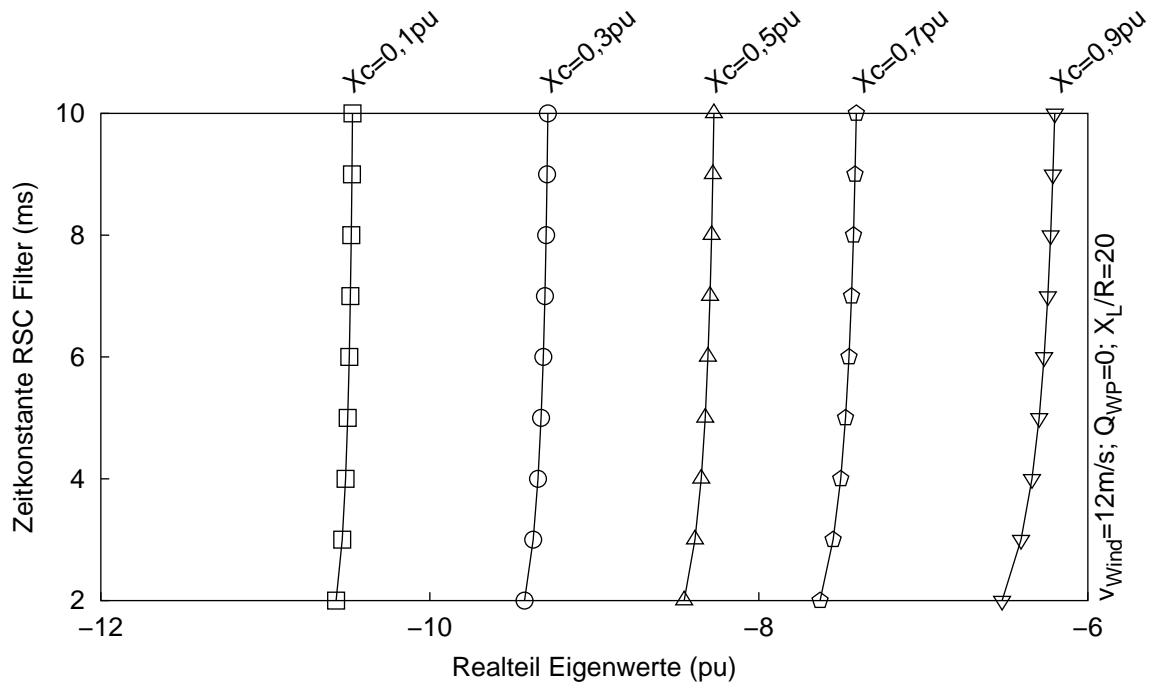


Abbildung 3.74: Einfluss des RSC-Filter auf den Realteil der Eigenwerte in Abhängigkeit der Kompensation

Für den Einfluss der LSC-Filter ergibt sich für verschiedene Windgeschwindigkeiten (mit $Q_{WP} = 0$ und $X_C = 0,5 \text{ pu}$) folgende Darstellung:

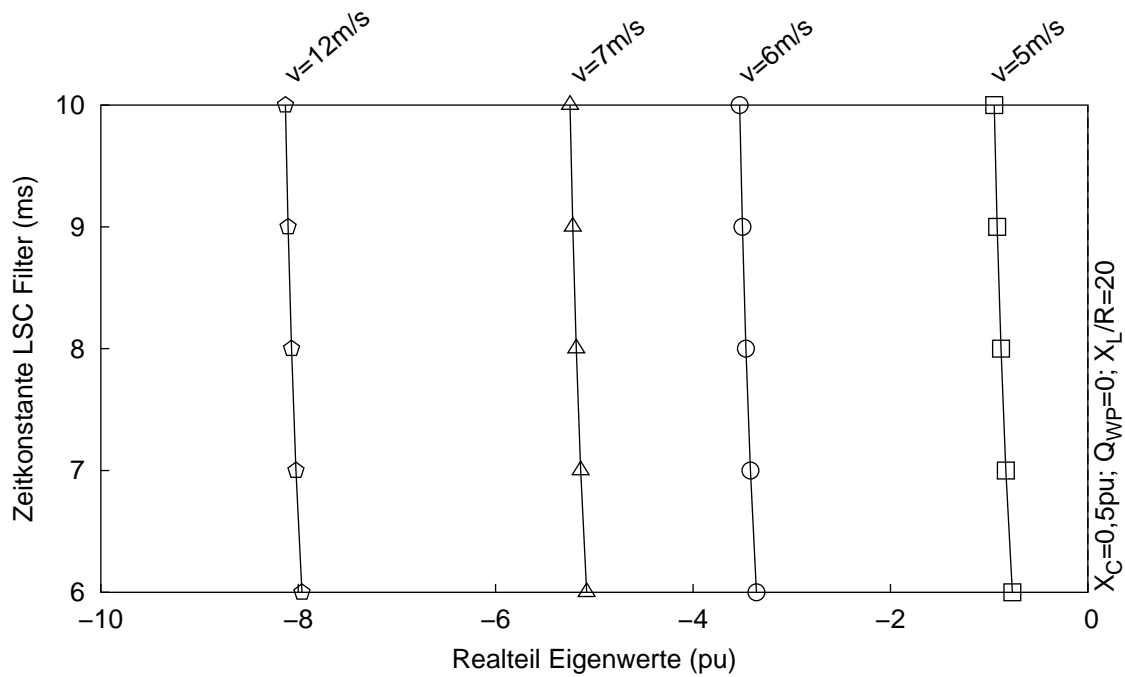


Abbildung 3.75: Einfluss des LSC-Filter auf den Realteil der Eigenwerte in Abhängigkeit der Windgeschwindigkeit

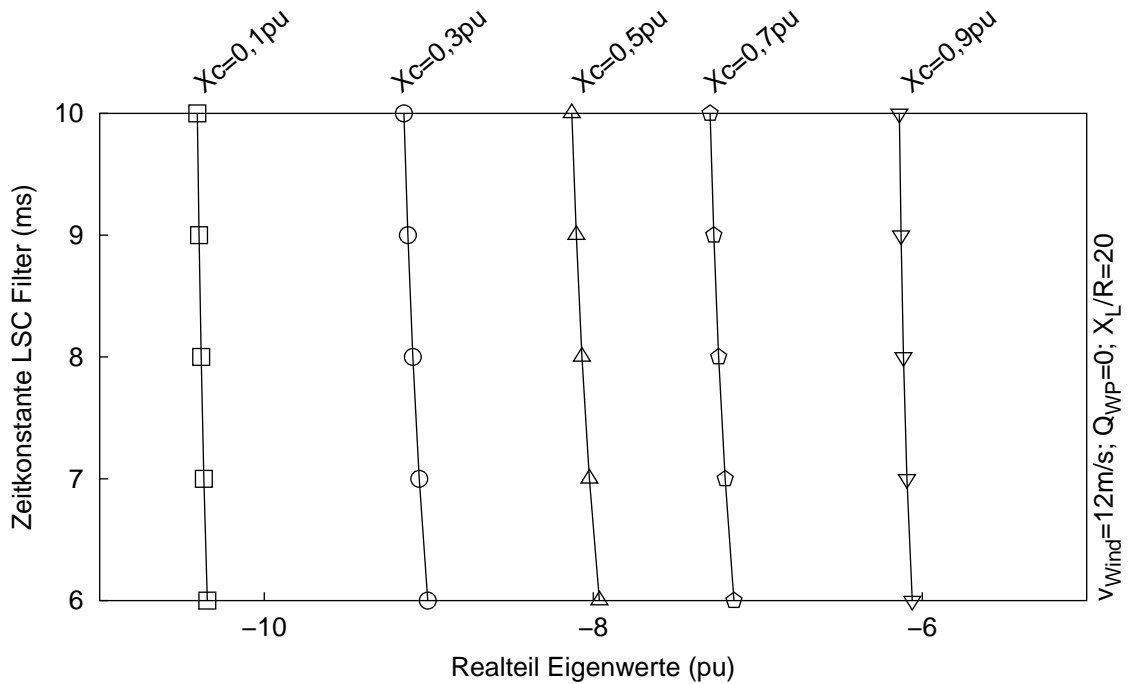


Abbildung 3.76: Einfluss des LSC-Filter auf den Realteil der Eigenwerte in Abhängigkeit der Kompensation

Es lässt sich aus Abbildung 3.75 eine hohe Abhängigkeit von der Windgeschwindigkeit für die Zeitkonstante T_{FSR}^{LSC} des LSC-Filters feststellen. Ebenso ist die Abhängigkeit von der Kompensation in Abbildung 3.76 für $v_{Wind} = 12 \text{ m/s}$ hoch, wenn auch im direkten Vergleich etwas geringer als die der Windgeschwindigkeit.

Im Vergleich zu der Befilterung des RSC zeigen die Filter des LSC einen noch höheren Einfluss, sowohl bezüglich der Windgeschwindigkeit als auch der Kompensation. Im Gegensatz zum RSC bewirkt beim LSC eine Vergrößerung der Zeitkonstanten jedoch eine Verschiebung der Eigenwerte hin zu stabileren Werten. Die sich ergebenden Zahlenwerte für die Verschiebung des Realteils der Eigenwerte sind in der folgenden Tabelle zusammengefasst:

Tabelle 3.11: Zusammenfassung des Einflusses des LSC-Filter

Abhängigkeit	$\Delta \text{Re}(\lambda)_{\text{avg}}$	$\Delta \text{Re}(\lambda)_{\text{min}}$	$\Delta \text{Re}(\lambda)_{\text{max}}$
Windgeschwindigkeit	$-43,09 \times 10^{-3}$	$-65,78 \times 10^{-3}$	$-27,41 \times 10^{-3}$
Kompensation	$-29,95 \times 10^{-3}$	$-61,09 \times 10^{-3}$	$-10,24 \times 10^{-3}$

Parameter (betrachteter Betriebsbereich): $T_{FSR}^{LSC} = 6 \dots 10 \text{ ms}$

3.9.6 Einfluss der PLL

Der in Abschnitt 3.8 hergeleitete Einfluss der PLL auf die Regelung erfolgt am Übergang (Transformation) vom dreiphasigen System in das umlaufende Koordinatensystem der Regelung. Die Auswirkung der PLL wurde als Störgröße der durch (dynamische) Fehlorientierung entstehenden Winkeldifferenz aufgefasst (vgl. Gleichung 3.170). Beispielhaft für die D -Achse der Regelung ist in Abbildung 3.77 das Wirkprinzip dieser Störung (Gleichung 3.182) in der Signalflosskette angegeben:

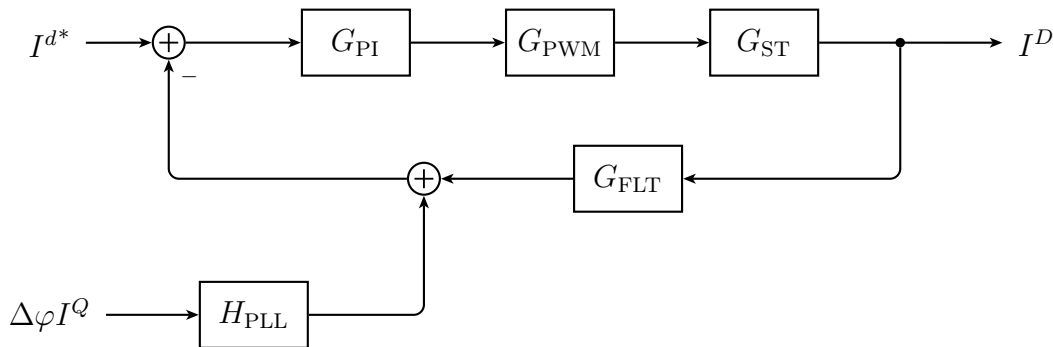


Abbildung 3.77: Blockschaltbild zur Analyse des Einflusses der PLL

Die Terme $G_{PI}(s)$, $G_{PWM}(s)$ und $G_{ST}(s)$ repräsentieren dabei die Übertragungsfunktionen des Stromreglers, der PWM-Erzeugung und der eigentlichen Regelstrecke. $G_{FLT}(s)$ berücksichtigt Filterung und Abtastung der Regelung. Die Ausgangsgröße des Regelkreises ergibt sich zu:

$$I^D = \frac{G_{PI}(s) G_{PWM}(s) G_{ST}(s)}{1 + G_{PI}(s) G_{PWM}(s) G_{ST}(s) G_{FLT}(s)} I^{d*} - \frac{G_{PI}(s) G_{PWM}(s) G_{ST}(s) H_{PLL}(s)}{1 + G_{PI}(s) G_{PWM}(s) G_{ST}(s) G_{FLT}(s)} \Delta\varphi I^Q \quad (3.189)$$

Um den Einfluss der PLL untersuchen zu können, wird die Störungsübertragungsfunktion ($I^{d*} = 0$) ermittelt:

$$G_{z,PLL}(s) = \frac{I^D}{\Delta\varphi I^Q} = - \frac{G_{PI}(s) G_{PWM}(s) G_{ST}(s) H_{PLL}(s)}{1 + G_{PI}(s) G_{PWM}(s) G_{ST}(s) G_{FLT}(s)} \quad (3.190)$$

Die Dynamik der PLL $H_{PLL}(s)$ erscheint im Zähler der Störungsübertragungsfunktion und deren Auswirkungen soll nun betrachtet werden.

Es werden folgende Parametrierungen für die PLL zu Grunde gelegt. Zur Auslegung und zur Bestimmung der Parameter der PLL siehe Abschnitt 3.8.

Tabelle 3.12: Parametrierung der PLL

Nr.	f_{-3dB} (Hz)	f_n (Hz)	K_P	K_I
1	15	10,31	65	2100
2	30	20,61	129	8380
3	60	41,22	259	3350
4	120	82,45	518	1340

Referenzfrequenz der PLL $f_0 = 60$ Hz

Für die Störungsübertragungsfunktion $G_{z,PLL}(s)$ lässt sich folgendes Bodediagramm angeben, das die Auswirkungen für verschiedene Grenzfrequenzen der PLL (f_{-3dB}) zeigt:

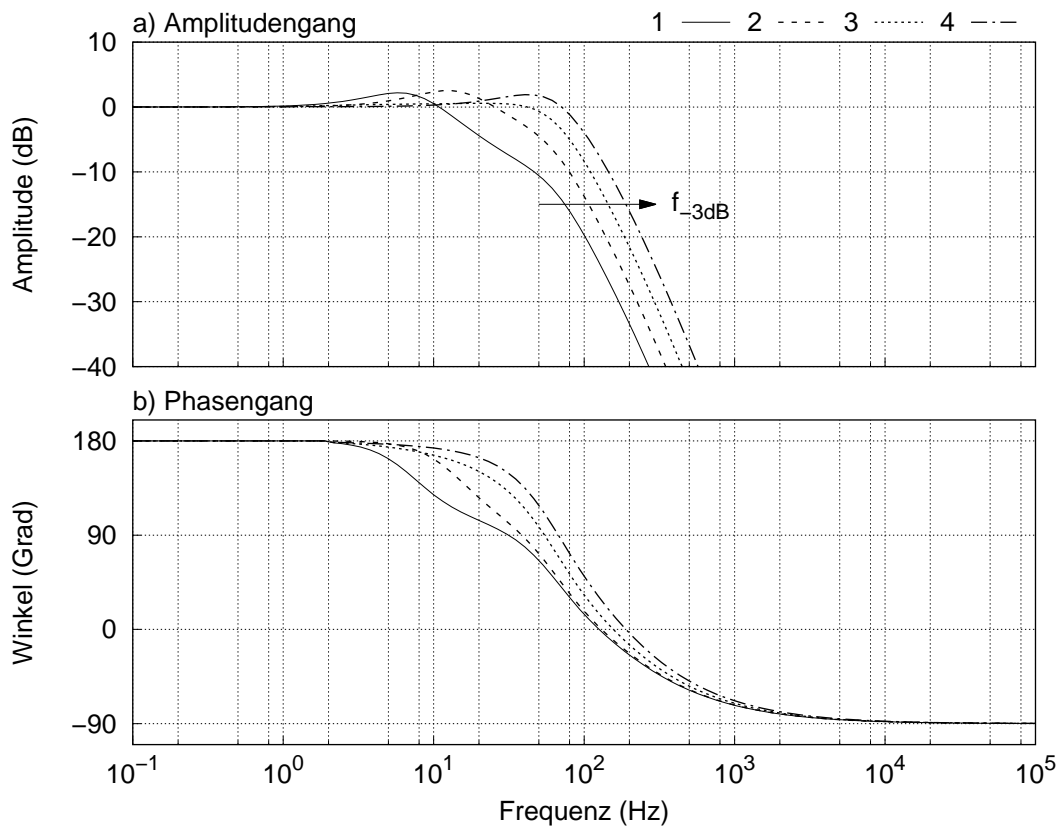


Abbildung 3.78: Bodediagramm zur Störungsübertragungsfunktion der PLL

3 Wechselwirkungen mit dem Netzanschluss

Der Verlauf des Amplitudengangs von $G_{z,PLL}(s)$ in Abbildung 3.78 zeigt, dass die Vergrößerung der PLL Bandbreite zu einer ebenso vergrößerten Bandbreite der Störungen, die durch Fehlorientierung bedingt sind, führt. Dies bedeutet, dass die Bandbreite der PLL das Störverhalten direkt und im gleichen Wirksinne beeinflusst.

Dieses Verhalten soll nun am Gesamtsystem überprüft werden. Dazu werden zunächst für verschiedene Windgeschwindigkeiten bei einem Blindleistungsbeitrag von $Q_{WP} = 0$ und einer Kompensation von $X_C = 0,5$ pu die Eigenwerte bestimmt:

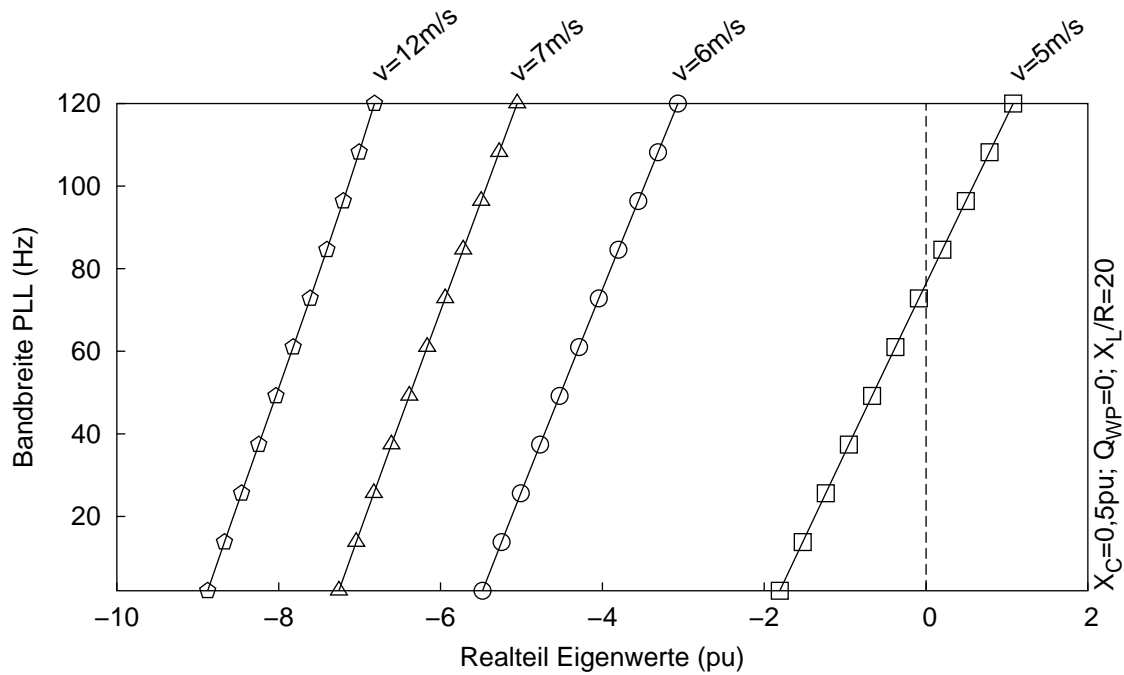


Abbildung 3.79: Einfluss der PLL auf den Realteil der Eigenwerte in Abhängigkeit der Windgeschwindigkeit

Abbildung 3.79 bestätigt die zuvor hergeleitete direkte Abhängigkeit. Es kann ausgesagt werden, dass die PLL einen mittleren Einfluss sowohl auf die Windgeschwindigkeit als auch auf die Kompensation (Abbildung 3.80 mit $v_{Wind} = 12$ m/s) hat. Die sich ergebenden Zahlenwerte für die Veränderung des Realteils der Eigenwerte sind in der folgenden Tabelle zusammengefasst:

Tabelle 3.13: Zusammenfassung des Einflusses der PLL

Abhängigkeit	$\Delta \text{Re}(\lambda)_{\text{avg}}$	$\Delta \text{Re}(\lambda)_{\text{min}}$	$\Delta \text{Re}(\lambda)_{\text{max}}$
Windgeschwindigkeit	$239,13 \times 10^{-3}$	$189,94 \times 10^{-3}$	$292,60 \times 10^{-3}$
Kompensation	$243,58 \times 10^{-3}$	$20,20 \times 10^{-3}$	$717,74 \times 10^{-3}$

Parameter (betrachteter Betriebsbereich): $f_{-3dB,PLL} = 2 \dots 120$ Hz

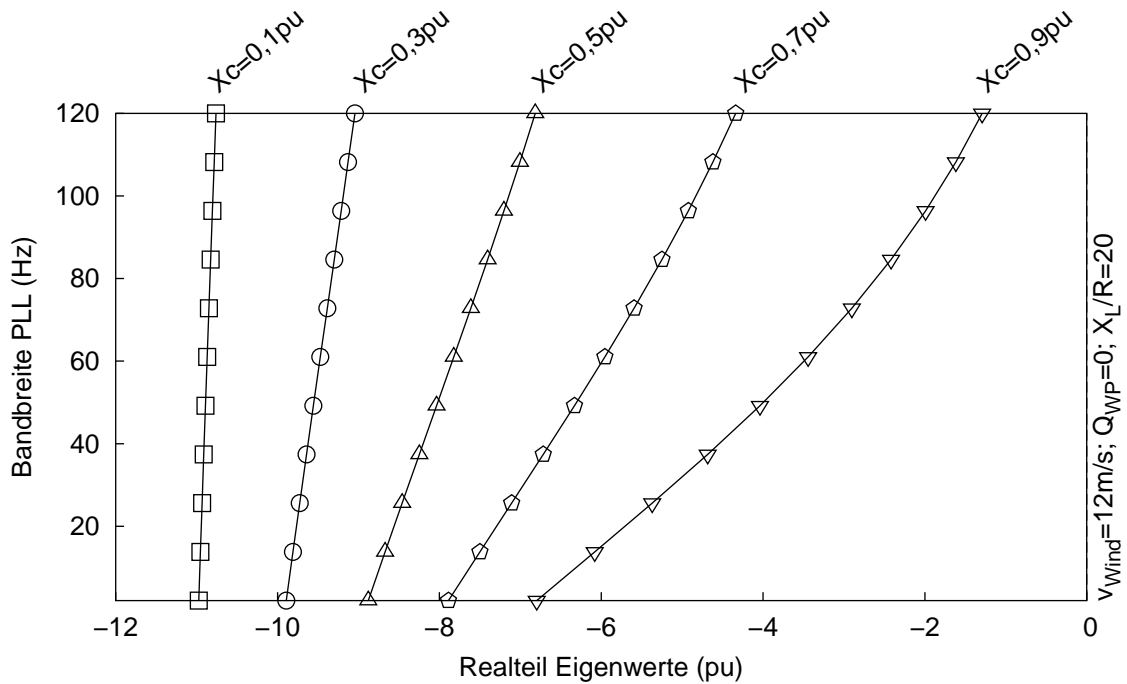


Abbildung 3.80: Einfluss der PLL auf den Realteil der Eigenwerte in Abhängigkeit der Kompensation

Wird die Bandbreite zu hoch gewählt, kann das System sogar instabil werden (siehe Abbildung 3.79 für den Fall $v_{\text{Wind}} = 5 \text{ m/s}$). Eine Erhöhung der Bandbreite der PLL führt zu einer Verschiebung der Eigenwerte hin zu instabilen Werten. Ziel der Auslegung muss demnach sein, die Bandbreite der PLL möglichst gering zu halten, damit die durch die PLL eingekoppelten Störungen bereits bei möglichst niedrigen Frequenzen gedämpft werden. In der Praxis lässt sich die untere Grenzfrequenz der PLL jedoch nicht beliebig klein wählen, damit ein optimales Einrasten der PLL gewährleistet ist [72], ab Seite 62 und 86ff. Mit der Auslegung der PLL kann somit ein Teil des sub-synchronen Frequenzbereichs gedämpft und von der Regelung fern gehalten werden, sofern die Bandbreite der PLL gering genug gewählt wird.

3.10 Zusammenfassung der Ergebnisse

Im vorangegangenen Abschnitt wurde der Einfluss der jeweiligen Regelkreise unter Berücksichtigung des Arbeitspunktes und der Kompensation untersucht. Ferner wurde die Auswirkung der PLL auf das Stabilitätsverhalten analysiert. Für die folgende vergleichende Auswertung sollen nur die Regelkreise miteinander verglichen werden, weshalb die PLL nicht berücksichtigt wird. Die Parameter der Filter des LSC und des RSC gehen direkt in die Auslegung der Regelkreise mit ein (siehe Abschnitt 3.7), daher werden diese mit in die Auswertung einbezogen.

Es wurde für jeden Regelkreis die über den betrachteten Betriebsbereich gemittelte Veränderung des Realteils der Eigenwerte $\Delta \operatorname{Re}(\lambda)_{\text{avg}}$ als Maß für die Sensitivität des Regelkreises in Bezug auf SSCI bestimmt. Dies erfolgte separat für die Abhängigkeit von der Windgeschwindigkeit (im Folgenden mit v_{Wind} bezeichnet) und der Kompensation (im Folgenden mit Xc bezeichnet). Das Vorzeichen der Veränderung $\Delta \operatorname{Re}(\lambda)_{\text{avg}}$ gibt an, ob der jeweilige Regelkreis bei Parametervariation eher zu einem stabileren oder instabileren Verhalten neigt, wie in Abschnitt 3.9 auf Seite 117 erläutert wurde. Diese Eigenschaft soll im Folgenden nicht weiter betrachtet werden, da das Ziel dieser Untersuchung nicht die Beurteilung der Stabilität der Regelkreise ist, sondern die (betragsmäßige) Sensitivität der Regelkreise auf SSCI bei Parametervariation analysiert werden soll. Für die

Tabelle 3.14: Übersicht zu den Ergebnissen der untersuchten Regelkreise

Regelkreis	$ \Delta \operatorname{Re}(\lambda)_{\text{avg}} $		$ \Delta \operatorname{Re}(\lambda)_{\text{avg}} $, normiert	
	v_{Wind}	Xc	v_{Wind}	Xc
LSC-SR	$12,16 \times 10^{-3}$	$11,05 \times 10^{-3}$	0,16	0,14
LSC-QR	$37,28 \times 10^{-3}$	$24,48 \times 10^{-3}$	0,48	0,31
LSC-UDCR	0,00	0,00	0,00	0,00
LSC-Filter	$43,09 \times 10^{-3}$	$29,95 \times 10^{-3}$	0,55	0,38
RSC-SR	$78,38 \times 10^{-3}$	$38,49 \times 10^{-3}$	1,00	0,49
RSC-QR	$28,88 \times 10^{-3}$	$22,27 \times 10^{-3}$	0,37	0,28
RSC-MR	$45,09 \times 10^{-3}$	$77,21 \times 10^{-3}$	0,58	0,99
RSC-wR	$35,78 \times 10^{-3}$	$30,24 \times 10^{-3}$	0,46	0,39
RSC-TD	$44,24 \times 10^{-3}$	$69,67 \times 10^{-3}$	0,56	0,89
RSC-UACR	$28,12 \times 10^{-3}$	$2,96 \times 10^{-3}$	0,36	0,04
RSC-Filter	$29,25 \times 10^{-3}$	$24,08 \times 10^{-3}$	0,37	0,31

Normierung: $|\Delta \operatorname{Re}(\lambda)_{\text{avg}}|_{\text{max,total}} = 78,38 \times 10^{-3}$

weitere Auswertung wird daher nur der Betrag der Veränderung $|\Delta \operatorname{Re}(\lambda)_{\text{avg}}|$ betrachtet, wie er für alle untersuchten Regelkreise in Tabelle 3.14 zusammengefasst ist. Um die Sensitivität der Regelkreise untereinander vergleichen zu können, wird der größte Betrag aller auftretenden Veränderungen als Bezugswert $|\Delta \operatorname{Re}(\lambda)_{\text{avg}}|_{\text{max,total}}$ ausgewählt und alle anderen Veränderungen auf diesen normiert. Im vorliegenden Fall entspricht der Betrag der Veränderung des Realteils des Eigenwertes für die Abhängigkeit des RSC-Stromreglers (RSC-SR) von der Windgeschwindigkeit dem größten aller Werte, somit folgt: $|\Delta \operatorname{Re}(\lambda)_{\text{avg}}|_{\text{max,total}} = 78,38 \times 10^{-3}$. Die sich für die normierten Veränderungen der Eigenwerte der einzelnen Regelkreise ergebenden Zahlenwerte sind ebenfalls in Tabelle 3.14 mit aufgenommen. Zur anschaulichen Darstellung der Einzelergebnisse sind diese normierten Beträge aus der Tabelle für jeden untersuchten Regelkreis zusätzlich in der folgenden Grafik dargestellt:

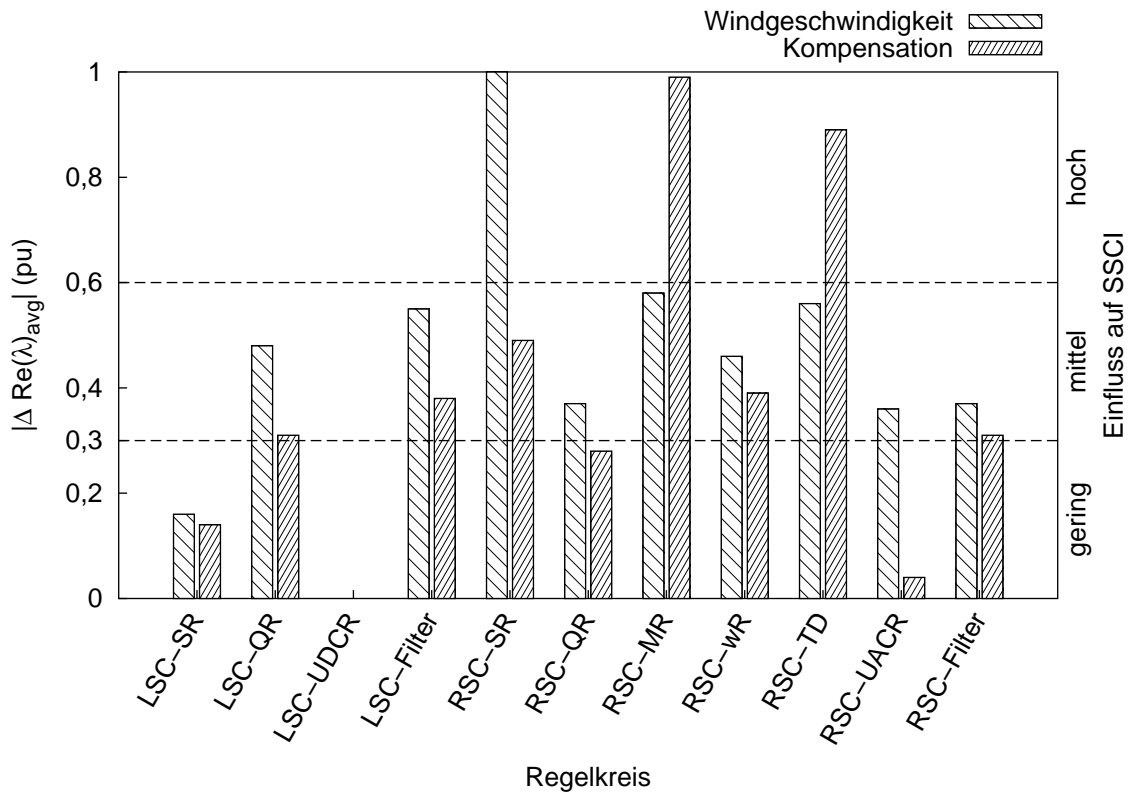


Abbildung 3.81: Übersicht zur Abhängigkeit der Regelkreise in Bezug auf SSCI bei den in dieser Arbeit betrachteten typischen Wertebereichen für Kompensation und Windgeschwindigkeit

Eine überblicksmäßige Betrachtung von Abbildung 3.81 ergibt, dass die Veränderungen der Eigenwerte zwischen den Regelkreisen und in Bezug auf die Abhängigkeit von der Windgeschwindigkeit oder der Kompensation stark schwanken. Beispielhaft liegt die normierte Veränderung des Realteils der Eigenwerte des Spannungsreglers im RSC-Umrichter (RSC-UACR) in Bezug auf die Kompensation bei einem geringen Wert von 0,04 pu, während die normierte Veränderung in Bezug auf die Windgeschwindigkeit einen mittleren

3 Wechselwirkungen mit dem Netzanschluss

Wert von 0,36 pu annimmt. Die Verhältnisse kehren sich für den Drehmomentenregler (RSC-MR) um, bei dem die normierte Veränderung in Bezug auf die Kompensation bei einem hohen Wert von 0,99 pu liegt, während die normierte Veränderung in Bezug auf die Windgeschwindigkeit nur einen mittleren Wert von 0,58 pu erreicht.

Zur Bewertung des Betrages der Veränderung der Eigenwerte eines Regelkreises im Verhältnis zu einem anderen Regelkreis ist es daher zweckmäßig, eine Eingruppierung der normierten Veränderungen vorzunehmen. Es werden dazu drei Bereiche mit *geringem*, *mittlerem* und *hohem* Einfluss auf SSCI definiert. Die Grenzwerte dieser Bereiche sind in Abbildung 3.81 als gestrichelte Linie eingezeichnet und werden im Folgenden beschrieben:

Geringer Einfluss: Der untere Bereich, indem eine geringe Veränderung der Eigenwerte und damit eine geringe SSCI-Abhängigkeit des jeweiligen Regelkreises von Windgeschwindigkeit oder Kompensation vorliegt, wird mit einer oberen Grenze des Betrages der Veränderung zu 0,3 pu festgelegt.

Mittler Einfluss: Oberhalb vom Bereich mit geringem Einfluss erstreckt sich der Abschnitt indem eine mittlere SSCI-Abhängigkeit des jeweiligen Regelkreises von Windgeschwindigkeit oder Kompensation vorliegt. Die diesen Bereich nach oben hin beschränkende Grenze wird zu dem doppelten Wert der unteren Grenze angenommen und entspricht daher 0,6 pu.

Hoher Einfluss: Ein Regelkreis, dessen Betrag der Veränderung des Realteils der Eigenwerte über der oberen Grenze des mittleren Abschnittes liegt, wird als ein Regelkreis mit einem hohen SSCI-Einfluss in Bezug auf Windgeschwindigkeit und/oder Kompensation aufgefasst.

Anhand der zuvor eingeführten Eingruppierung nach *geringem*, *mittlerem* und *hohem* SSCI-Einfluss, wird im Folgenden für jeden Regelkreis die Bedeutung und Auswirkung seiner SSCI-Abhängigkeit beurteilt. Dazu wird zunächst die Bedeutung des Einflusses von Windgeschwindigkeit und Kompensation für die Auslegung und den Betrieb einer Windenergieanlage gedeutet. Der SSCI-Einfluss in Bezug auf die Windgeschwindigkeit und damit den Arbeitspunkt der Windenergieanlage, kann als anlagenspezifisches Verhalten interpretiert werden, da der zulässige Betriebsbereich der Anlage bei deren Auslegung definiert wird. Die SSCI-Abhängigkeit von der Windgeschwindigkeit kann somit für eine Bewertung den generellen Eigenschaften der Anlage zugeordnet werden. In Bezug auf die Kompensation entspricht der SSCI-Einfluss hingegen projektspezifischem Verhalten, da die Netzanbindung vom konkreten Standort und damit dem Projekt abhängig ist. Folglich kann die SSCI-Abhängigkeit von der Kompensation für eine Bewertung den projektspezifischen Eigenschaften der Anlage zugeordnet werden. Zur abschließenden Auswertung wird im Folgenden die Eingruppierung der einzelnen Regelkreise nach Abbildung 3.81 in

Tabelle 3.15 anhand der zuvor beschriebenen Unterteilung zwischen Bezug zur generellen Auslegung der Anlage (in der Tabelle unter *Anlage* aufgeführt) und Projektbezug (in der Tabelle unter *Projekt* aufgeführt) dargestellt.

Tabelle 3.15: Zusammenfassung der Abhängigkeiten in Bezug auf SSCI

Regelkreis	Einfluss und Ergebnis der Untersuchung	Bewertung	
		Projekt	Anlage
LSC-SR	Gering, kein wesentlicher Einfluss auf SSCI.	–	–
LSC-QR	Mittel, sollte bei der Auslegung und projektspezifisch geprüft werden.	○	○
LSC-UDCR	Gering, kein wesentlicher Einfluss auf SSCI.	–	–
Filter LSC	Mittel, sollte bei der Auslegung und projektspezifisch geprüft werden.	○	○
RSC-SR	Hoch, sollte bei der Auslegung und projektspezifisch geprüft werden.	○	+
RSC-QR	Mittel, sollte bei der Auslegung geprüft werden.	–	○
RSC-MR	Hoch, sollte bei der Auslegung und projektspezifisch geprüft werden.	+	○
RSC-wR	Mittel, sollte bei der Auslegung und projektspezifisch geprüft werden.	○	○
RSC-TD	Hoch, sollte bei der Auslegung und projektspezifisch geprüft werden.	+	○
RSC-UACR	Mittel, sollte bei der Auslegung geprüft werden.	–	○
Filter RSC	Mittel, sollte bei der Auslegung und projektspezifisch geprüft werden.	○	○

Bewertung SSCI Einfluss: + hoch, ○ mittel, – gering

Als zusammenfassendes Ergebnis der Untersuchung in Bezug auf den einzelnen Regelkreis wird im Folgenden die durchgeführte Auswertung in Tabelle 3.15 beispielhaft anhand der Bewertung von zwei Regelkreisen diskutiert. Weichen die Bewertungen der Regelkreise voneinander ab, wird der jeweils höhere Einfluss zur Beurteilung herangezogen. Dies ist beispielhaft für den Stromregler im RSC-Umrichter (RSC-SR) der Fall. Hier besteht ein mittlerer SSCI-Einfluss bezüglich der Serienkompensation des Netzanschlusses (projektspezifisch), während für die generelle Auslegung der Anlage ein hoher SSCI-Einfluss besteht. Es wird daher insgesamt ein hoher SSCI-Einfluss für diesen Regelkreis festgelegt. Die Bewertung eines Regelkreises mit mindestens mittlerem SSCI-Einfluss führt zu dem Ergebnis, dass dieser Regelkreis entsprechend überprüft werden sollte. So ist im vorliegenden Fall die Parametrierung sowohl bei der Auslegung der Anlage zu prüfen (ho-

her Einfluss), als auch projektbezogen, da hier ein mittlerer Einfluss vorliegt. Liegen die Bewertungen in der gleichen Gruppe, so werden ebenfalls beide Einflüsse für die Formulierung des Ergebnisses verwendet. Beispielhaft ist dies für den Filter des LSC-Umrichters der Fall. Es besteht sowohl ein mittlerer SSCI-Einfluss bezüglich der Kompensation entsprechend dem konkreten Projekt, als auch in Bezug auf die generelle Auslegung der Anlage. Der SSCI-Einfluss für diesen Regelkreis ist insgesamt mittel und die Parametrierung des Reglers sollte daher sowohl bei der Auslegung der Anlage als auch projektspezifisch überprüft werden. Die Aussagen zu den Ergebnissen der übrigen Regelkreise ergeben sich entsprechend.

Für die Regelkreise lässt sich zusammenfassend die Aussage treffen, dass im Wesentlichen die Regelung des maschinenseitigen Umrichters für SSCI Wechselwirkungen verantwortlich ist. Für den unterlagerten Stromregelkreis des RSC-Umrichters wurde dies schon in anderen Veröffentlichungen (z.B. [43]) gezeigt. Hintergrund ist nach [13], Seite 1053, die Impedanz des Rotorkreises, von den netzseitigen Anschlussklemmen aus betrachtet. Für untersynchrone Frequenzen ($f < f_{\text{syn}}$) ist der Schlupf gemäß [37], Seite 366,

$$s = \frac{f - f_{\text{syn}}}{f} \quad (3.191)$$

negativ, sodass die Impedanz im Rotorkreis negativ erscheint. Dies bedeutet, dass Größen, und damit auch Störungen, einen mitkoppelnden Effekt in der Regelung des RSC haben. In dieser Arbeit konnte durch weitere Detailanalysen in den Abschnitten 3.9.3 und 3.9.4 nachgewiesen werden, dass ebenfalls überlagerte Regelkreise einen starken Einfluss auf SSCI nehmen können. Es wurde ferner (zusammenfassend in Abbildung 3.81) aufgezeigt, welche und in welchem Maße die Regelkreise in Bezug auf SSCI miteinander interagieren. Eine abschließende Bewertung in Tabelle 3.15 ermöglicht die Eingruppierung in die notwendigen auslegungsrelevanten und projektspezifischen Analysen. Die Analyse der Abhängigkeit vom Arbeitspunkt in Abschnitt 3.9.1 zeigt, dass SSCI-Wechselwirkungen im Wesentlichen von der Windgeschwindigkeit (Wirkleistung) und dem Kompensationsgrad abhängig sind. Eine höhere Windgeschwindigkeit verstärkt die Dämpfung von SSCI und führt zu einem stabileren Betrieb. In Bezug auf den Kompensationsgrad verhält es sich umgekehrt: Mit steigender Kompensation wird die Dämpfung vermindert und die Anfälligkeit für SSCI steigt. Darüber hinaus spielt der Blindleistungsbeitrag der Windenergieanlage keine wesentliche Rolle in Bezug auf SSCI. Der Einfluss der Netzimpedanz wurde in Abschnitt 3.9.2 untersucht und es kann ausgesagt werden, dass eine Verminderung der Dämpfung im Verbundnetz und damit ein steigendes X_L/R -Verhältnis die Dämpfung von SSCI herabsetzt und somit zu einem instabilen Verhalten führt. Die Aussagen bezüglich des Arbeitspunktes bleiben hiervon unberührt.

4 Untersuchungen zum Verbundverhalten

In den vorhergehenden Abschnitten wurde das Einzelverhalten einer Windenergieanlage betrachtet. Diese Betrachtungen sollen nun auf einen Windpark und die Integration in das Verbundnetz erweitert werden. Dazu werden zwei Aspekte untersucht:

- Beteiligung eines Windparks an der Primärregelung des Netzes. Hier geht es im Wesentlichen um den Beitrag, den ein Windpark mit seiner Wirkleistung am Netz leisten kann. Ergänzend zur bereits bestehenden Literatur werden drei unterschiedliche Ansätze miteinander verglichen und bewertet.
- Konzept zur verteilten Blindleistungsregelung im Windpark. Ziel ist hier den Beitrag des Windparks mit seiner Blindleistung derart zu regeln, dass sich eine möglichst gleichmäßige Auslastung der Betriebsmittel im Park einstellt. Es wird dazu ein Konzept vorgestellt, analysiert und bewertet.

Gegenstand aller folgenden Untersuchungen ist ein über eine selbst-geführte Hochspannungs Gleichstrom Übertragung (HGÜ) an das Verbundnetz angebundener Windpark. Bei den Windenergieanlagen im Windpark handelt es sich um Anlagen mit Vollumrichter.

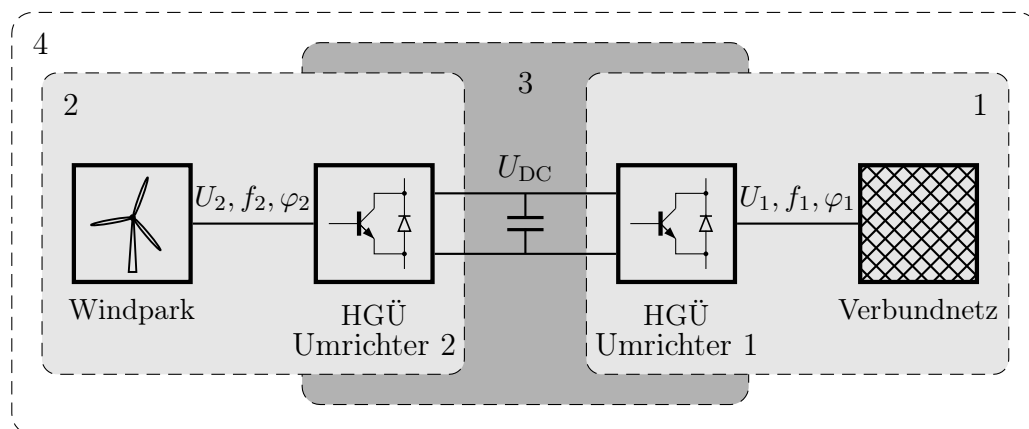


Abbildung 4.1: Schematischer Aufbau des betrachteten Gesamtsystems, bestehend aus Windpark, HGÜ und Verbundnetz mit eingezeichneten Systemgrenzen

4.1 Vorbetrachtungen

Die Anbindung eines Windparks an das Verbundnetz durch eine HGÜ erfolgt über einen Energiespeicher (Zwischenkreis) in Form eines langen Gleichstromkabels, das näherungsweise als Kondensator betrachtet werden kann. Die Energie wird in Form eines Gleichstromes übertragen, was dazu führt, dass die beiden Umrichter (sofern sie innerhalb ihrer Auslegungsgrenzen betrieben werden) soweit entkoppelt werden, dass sie sich unabhängig voneinander regeln lassen [5]. Definitionsgemäß kann im Zwischenkreis zur Drehstromseite hin keine Blindleistung übertragen werden, sodass die Umrichter auf beiden Seiten als unabhängige Blindleistungsquellen arbeiten können. Lediglich die Wirkleistungsbilanz muss im zeitlichen Mittel zwischen der AC- und der DC-Seite ausgeglichen sein, da sich sonst die mittlere Spannung im Zwischenkreis ändert. Alle weiteren Parameter (z.B. $|\underline{U}|, f, \varphi_U$) lassen sich innerhalb der Auslegungsgrenzen auf beiden Seiten frei einstellen. Für die folgenden Untersuchungen soll auf die Aufgabenverteilung zwischen Windpark und Übertragungssystem in Bezug auf Systemdienstleistungen und die daraus resultierenden Systemgrenzen kurz eingegangen werden. Ausführliche und weiterführende Details dazu finden sich in [90]. Abbildung 4.2 zeigt eine mögliche Eingruppierung in Netz stützende und Netz regelnde Aspekte.

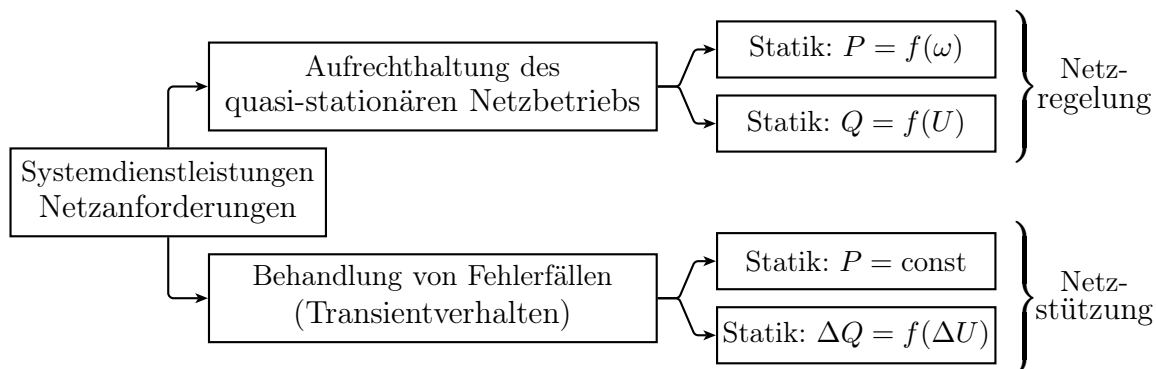


Abbildung 4.2: Einteilung von Systemdienstleistungen nach quasi-stationärem (betrifft Netzregelung) und transientem Netzbetrieb (betrifft Netzstützung)

Der quasi-stationäre Netzbetrieb (Netzregelung) wird im Verbundnetz durch Statiken geregelt (für Details siehe [13] ab Seite 581). Diese beschreiben die Abhängigkeit der Einspeise-Wirkleistung von der Frequenz bzw. der -Blindleistung von der Spannung. Diese Zusammenhänge werden in den Abschnitten 4.2 und 4.3 für die Anwendung bei einem Windpark untersucht. Die Netzstützung sieht die Beibehaltung der Einspeiseleistung in Bezug auf die Wirkleistung ($P = \text{const}$) und die zusätzliche Einspeisung von Blindleistung vor. Diese Betriebsweise beschreibt das Verhalten bei Fehlerfällen, was im Folgenden nicht betrachtet wird. Soll der Windpark an der Netzregelung teilnehmen, gelten bei einer

konventionellen Betrachtungsweise die diesbezüglich vom Netzbetreiber gestellten Anforderungen [21] an seinem Verknüpfungspunkt, der offshoreseitigen Sammelschiene (siehe Abbildung 4.3). Der Einsatz einer selbst-geführten HGÜ bietet gegenüber einer konventionellen Anbindung einige Einschränkungen, aber auch neue Freiheitsgrade. Die folgenden Betrachtungen sollen ausschließlich vor dem Hintergrund eines technisch sinnvollen Gesamtkonzeptes durchgeführt werden. Der eingangs erwähnte entkoppelnde Effekt der HGÜ führt zu der Überlegung, dass neue Konzepte zur Regelung der Gesamtanordnung, bestehend aus Windpark und HGÜ, notwendig sind. Es muss insbesondere in Bezug auf das jeweilige Untersuchungsziel die individuelle Systemgrenze ggf. abweichend neu festgelegt werden. Um einen stabilen Betrieb des Offshorenetzes zu gewährleisten, muss die Leistungsbilanz in dem Offshorenetz ausgeglichen sein. Dies bedeutet wiederum, dass sämtliche von den Windenergieanlagen erzeugte Wirkleistung abgeführt werden muss. Für die HGÜ selbst gilt ebenfalls das Prinzip der stationär ausgeglichenen Leistungsbilanz, damit der Zwischenkreis nicht überladen wird. Somit erfüllt die HGÜ in Bezug auf die ins Verbundnetz eingespeiste Wirkleistung nur eine rein übertragende (durchleitende) Funktion. Im stationären Betrieb gilt nach Abbildung 4.3 und unter Vernachlässigung der Verluste im Mittel: $P_2 = P_{DC} = P_1$. Für die folgende Untersuchung zur Beteiligung des Windparks an der Primärregelung ist es demnach erforderlich, den Bereich 4 (Abbildung 4.1) als Systemgrenze anzusehen und das Gesamtsystem zu modellieren. Dieses Vorgehen wird in Abschnitt 4.2.1 beschrieben.

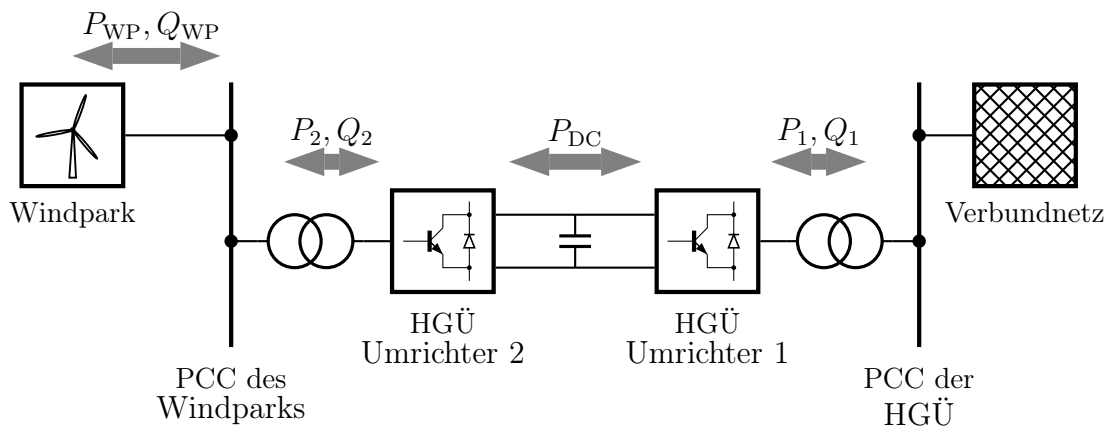


Abbildung 4.3: Qualitatives Leistungsflussdiagramm für das untersuchte System

Im Gegensatz dazu kann die Blindleistung an dem jeweiligen Umrichter innerhalb der Bemessungsgrenzen frei und individuell eingestellt werden. Somit ergibt sich in Bezug auf die Blindleistungsregelung eine entkoppelte Betrachtung. Für die folgende Untersuchung zur verteilten Blindleistungsregelung im Windpark wird daher die Systemgrenze 2 nach Abbildung 4.1 zu Grunde gelegt. Die entsprechende Modellbildung zu dieser Untersuchung findet sich in Abschnitt 4.3.

4.2 Beteiligung an der Primärregelung

Zur Untersuchung der Beteiligung eines Windparks an der Primärregelung ist es notwendig, das Gesamtsystem mit der Systemgrenze 4 gemäß Abbildung 4.1 nachzubilden. Das dafür notwendige Beispielnetz wird dazu in Abschnitt 4.2.1 vorgestellt. Der derzeitige Stand der Technik (seitens der Netzbetreiber geforderte Art der Umsetzung) für eine Beteiligung an der Primärregelung ist in Abschnitt 4.2.2 angegeben. In der Literatur finden sich Untersuchungen zur Beteiligung eines HGÜ angebundener Windparks an der Primärregelung. Diese betreffen jedoch netzgeführte HGÜ Systeme (z.B. [76]) oder Windparks mit mehreren HGÜ Anbindungen (multi-terminal HGÜ) z.B. in [77] oder auch [78]. In dieser Arbeit wird ein mittels einer selbstgeführten HGÜ angebundener Windpark untersucht. Aufbauend auf dem Konzept bei konventionellen Kraftwerken werden im Folgenden drei mögliche Umsetzungen beginnend mit Abschnitt 4.2.6 vorgestellt. Ziel dieser Betrachtung ist es, ein optimales Zusammenwirken zwischen Windpark und HGÜ-Anbindung zu erreichen. Abschließend werden die vorgestellten Konzepte verglichen und bewertet.

4.2.1 Nachbildung des Verbundnetzes

Zur Untersuchung der Möglichkeit ein konventionelles Kraftwerk für den Netzregelprozess durch einen Windpark zu ersetzen, soll im Folgenden ein Beispielnetz (nach [13] ab Seite 601) verwendet werden, in dem die Einspeiseleistung des Windparks einen wesentlichen Teil der Nennleistung dieses Netzes ausmacht. Es wird daher folgendes Beispielnetz mit einem Windpark von 400 MW Einspeiseleistung verwendet:

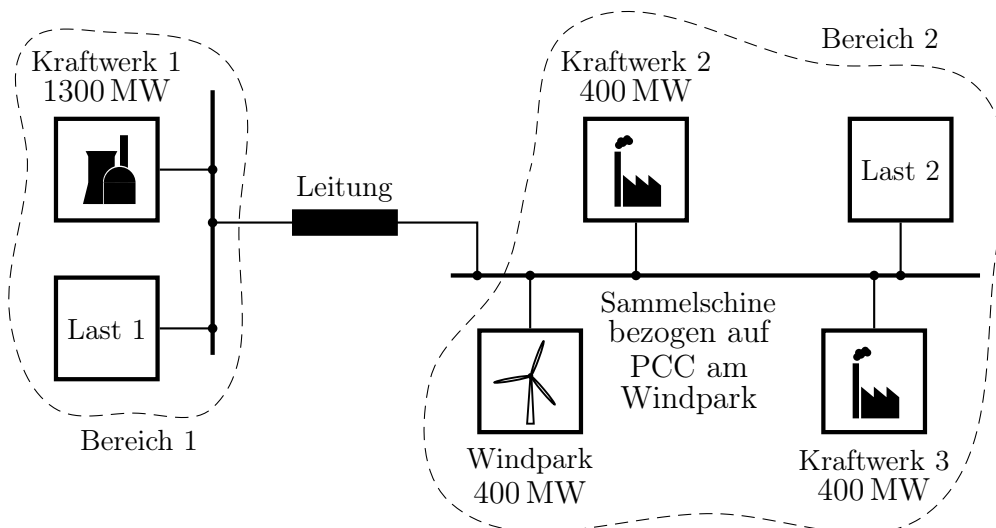


Abbildung 4.4: Beispielnetz für die Untersuchung; bestehend aus Lasten, konventionellen Kraftwerken und einem Windpark

Die Art der Untersuchung entscheidet über den Detailgrad der Nachbildung der einzelnen Kraftwerke. Zur Untersuchung des Transientverhaltens sind andere Modelle erforderlich als zur Untersuchung der Netzregeleigenschaften. Dies liegt in dem zu betrachtenden Zeitbereich begründet. Im Folgenden soll zunächst das Netzregelverhalten betrachtet werden. Für diese Untersuchungen ist es ausreichend, das Zeitverhalten in Bezug auf die Einspeiseleistung der einzelnen Kraftwerke nachzubilden, siehe [33], ab Seite 208. Das so entstehende Modell (dargestellt in Abbildung 4.7 für diese Untersuchung) wird als Mittelzeitmodell bezeichnet [29], Seite 239.

4.2.2 Bestehende Netzregeigenschaften

Für Erzeuger am Verbundnetz besteht eine Anforderung [22] bezüglich der Wirkleistungsreduzierung bei Überfrequenz sowie eine Blindleistungseinspeisung bei Abweichungen in der Spannung (siehe Abbildung 4.5). Diese Maßnahmen dienen zwar auch der Stabilisierung des Verbundnetzes, eine proaktive Beteiligung (z.B. in Form von Reserveleistung, verbunden mit der Einspeisung von zusätzlicher Wirkleistung) am Netzregelprozess beschreibt dieses Verhalten jedoch nicht. Für Windenergieanlagen mit konventionellem Anschluss an das Verbundnetz sind zahlreiche Angaben in der Literatur (z.B. [39], [43], [34] oder [40]) zu finden, welche die Erfüllung dieser Anforderungen nachweisen.

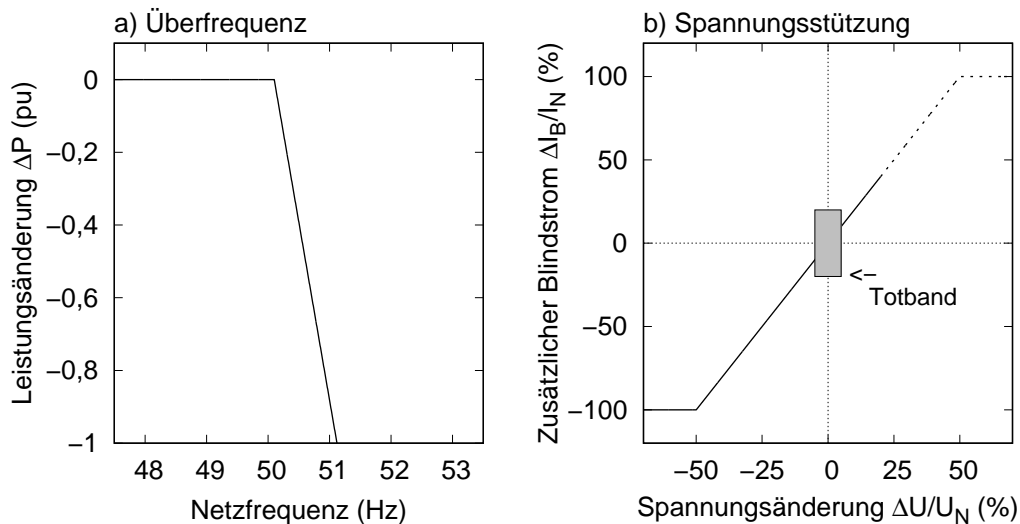


Abbildung 4.5: Kennlinien für das Verhalten von Erzeugungsanlagen bei Störungen im Netz

Sind die Windenergieanlagen über eine HGÜ mit dem Verbundnetz gekoppelt, so ergeben sich Einschränkungen bezüglich der Anwendbarkeit bestehender Verfahren (siehe Abschnitt 4.2.3). Es ist daher erforderlich, die bestehenden Konzepte an die Anbindungsart anzupassen um ein optimales Verhalten des Gesamtsystems zu erhalten.

4.2.3 Umsetzung erweiterter Netzregeligenschaften

Der dem Verbundnetz zugeordnete Umrichter der HGÜ hat sich gemäß Netzanschlussbestimmungen zu verhalten. Er stellt die äußerste Systemgrenze nach Abbildung 4.1 dar, über den die Anbindung zum Verbundnetz realisiert wird. Bis auf wenige Ausnahmen (u.a. Leerlauf, offshoreseitiger Netzaufbau) ist die wesentliche Leistungsflussrichtung vom Windpark in das Verbundnetz gerichtet. Somit wird durch die im Windpark erzeugte elektrische Leistung auch die in den Zwischenkreis eingebrachte Leistung vorgegeben, welche der Umrichter an das Verbundnetz abzugeben hat. Dies bedeutet, dass der netzseitige HGÜ Umrichter der Anforderung, Wirkleistung zur Primärregelung zur Verfügung zu stellen, selbst nicht nachkommen kann. Für diesen Fall ist eine Reservewirkleistung seitens des Windparks vorzuhalten. Die Wirkleistungseinspeisung kann auf der Verbundnetzseite somit nicht direkt (durch den verbundnetzseitigen HGÜ Umrichter) geregelt werden. Wird der verbundnetzseitige Wirkstrom durch den Umrichter verändert, so ändert sich die Energiebilanz im Zwischenkreis. Die durch den Windpark dem Zwischenkreis zugeführte Energie bleibt hingegen ohne spezielle Maßnahmen konstant, da der Leistungseintrag durch die Windenergieanlagen entsprechend der Windgeschwindigkeit (dem Windangebot) vorgegeben wird. Dies würde zu einem Ent- oder Überladen des Zwischenkreises führen. Daher muss durch eine geeignete Regelung Sorge dafür getragen werden, dass der Windpark in der Lage ist, im Bedarfsfall seine Wirkleistungsabgabe gemäß den Bedingungen an der Verbundnetzseite zu verändern.

Die Veränderung der Einspeiseleistung des Windparks kann auf verschiedene Weisen (z.B. über Kennlinien oder durch Vorgabe von Führungsgrößen) erfolgen. Dabei ist die Frage, was geeignete Sollwerte sind und wie diese entsprechend vorzugeben sind. Genauer: Aus welchen Größen werden sie abgeleitet? Diese Fragestellung soll im Folgenden anhand von drei Konzepten betrachtet werden. Erfolgt der Netzaufbau im Windparknetz durch die HGÜ, stellt diese eine Ausgangsspannung bereit, die in der Amplitude geregelt, aber in der Frequenz starr vorgegeben wird [83]. Die Windenergieanlagen synchronisieren sich auf diese Spannung. Durch die starre Frequenzvorgabe ist der Wirkmechanismus $\omega = f(P)$ aufgehoben. Die konventionelle Kennlinien-Steuerung zur Wirkleistungseinspeisung ist somit unwirksam.

Eine Übersicht zu möglichen Regelungskonzepten für Windparks mit HGÜ-Anbindung findet sich in [81], während [82] erweiterte Regelungsverfahren dafür diskutiert. In der hier durchgeführten Untersuchung wird von einer Standardregelung nach [81] für die HGÜ ausgegangen (Detailbeschreibung in Abschnitt 4.2.5), die entsprechend den vorgestellten Konzepten modifiziert wird. Im Folgenden sollen drei unterschiedliche Konzepte zur Realisierung der Primärregelfähigkeit eines Windparks mit HGÜ Anbindung diskutiert

werden. Die Konzepte greifen die Idee des klassischen Kennlinienverfahrens für konventionelle Kraftwerke auf und entwickeln diese weiter:

1. Konzept, Abschnitt 4.2.6: Die Windparkfrequenz wird aus der Zwischenkreisspannung abgeleitet. Diese Variante ist durch sehr kurze Reaktionszeiten charakterisiert.
2. Konzept, Abschnitt 4.2.7: Es wird die interne Datenverbindung zwischen den beiden HGÜ Stationen verwendet, um die am Verbundnetz gemessene Frequenz an den windparkseitigen Umrichter zu senden.
3. Konzept, Abschnitt 4.2.8: Die durch den Netzbetreiber geforderten Schnittstellen des Windparks werden verwendet um den Sollwert zu senden. Dieses Verfahren weist damit die größten Kommunikationszeiten auf.

Verbunden mit der Umsetzung des jeweiligen Kommunikationskanals werden folgende Verzögerungszeiten berücksichtigt:

Tabelle 4.1: Typische Zeitkonstanten für die Kommunikation bei dem betrachteten System bestehend aus Windpark, HGÜ und Verbundnetz

Kommunikationsweg			Zeitverzögerung		
HGÜ Umrichter 1	\longleftrightarrow	HGÜ Umrichter 2	0,5 ms	...	2 ms
HGÜ	\longleftrightarrow	Windpark	0,5 s	...	3 s
HGÜ	\longleftrightarrow	EVU	ca. 1 ms		

Die Verzögerungen bei der Kommunikation begründen sich in den zu nutzenden Schnittstellen zwischen den Teilnehmern. Für die HGÜ-interne Kommunikation können kurze Zeitverzögerungen angesetzt werden, da die Nachrichten über direkte interne Verbindungen zwischen den HGÜ-Umrichtern ausgetauscht werden. Erfolgt die Kommunikation zwischen HGÜ und Windpark, so wird dies über eine externe Schnittstelle zum Windpark durchgeführt. An dieser Schnittstelle werden vom Windpark nur zu bestimmten Zeitpunkten neue Sollwerte verarbeitet. Die daraus resultierende Zeitverzögerung ist höher anzusetzen als bei der HGÜ-internen Kommunikation. Für die Kommunikation zum EVU verhält es sich ähnlich, es besteht jedoch eine schnelle Anbindung, sodass die Verzögerungszeiten in etwa mit denen der HGÜ-internen Kommunikation vergleichbar sind. In der Literatur finden sich Untersuchungen zur Beteiligung eines HGÜ angebundener Windparks an der Primärregelung. Diese betreffen jedoch netzgeführte HGÜ Systeme (z.B. [76]) oder Windparks mit mehreren HGÜ Anbindungen (multi-terminal HGÜ) z.B. in [77] oder auch [78].

In diesem Kapitel soll ein mittels einer selbstgeführten HGÜ angebundener Windpark untersucht werden. Als Basis für die Verbundnetznachbildung dient das Beispielnetz aus Abbildung 4.4. Eine Gesamtdarstellung zur Umsetzung ist in Abbildung 4.9 aufgetragen. Zunächst soll die Ausgangssituation des in Abbildung 4.4 vorgestellten Beispielnetzes ohne die Beteiligung des Windparks betrachtet werden. Dazu wird im Folgenden ein Mittelzeitmodell des Beispielnetzes in Anlehnung an [13], ab Seite 608, hergeleitet. Dieses Modell gestattet die Untersuchung des Verhaltens zwischen Wirkleistung und Frequenz im Verbundnetz. Später wird dieses Modell in Abschnitt 4.2.5 verwendet, um die Netznachbildung (Referenz- oder Slack-Knoten) im elektrischen Modell um das Zeitverhalten dieser erweitern zu können. Im folgenden Abschnitt wird als Vorbetrachtung eine Stabilitätsanalyse durchgeführt, deren Ziel es ist, eine Parametrierung für die Statik der Kraftwerke zu finden, die einen stabilen Betrieb des Beispielnetzes ermöglicht.

4.2.4 Stabilitätsbetrachtung Ausgangssituation

Die Abweichung der Leistung eines konventionellen Kraftwerkes ΔP_{KW} um den Betriebspunkt $P_{0,\text{KW}}$ kann unter Berücksichtigung der Verzögerungszeiten für die Verstellung des Steuerventils T_S , der massenträgheitsbedingten Turbinenzeitkonstanten T_T und dem proportional wirkenden Verstärkungsfaktor V_R der Kraftwerksregelung wie folgt durch ein PT_2 -Glied nachgebildet werden [13], Seite 593 und 598:

$$\Delta P_{\text{KW}x} = \frac{1}{1 + sT_{Tx}} \frac{1}{1 + sT_{Sx}} (P_{0,\text{KW}x} - V_{Rx} \Delta\omega) \quad (4.1)$$

Alle im Netz befindlichen Lasten, die ein frequenzabhängiges Verhalten aufweisen, werden zusammen gefasst [13], Seite 276. In der Praxis sind die Zeitkonstanten der Kraftwerke genau bekannt, wohingegen die der Netzlast geschätzt werden müssen [29], Seite 214. Das Netzlastverhalten wird mit einer Summen-Anlaufzeitkonstanten T_A (alle Lastzeitkonstanten eines Bereichs) sowie einem Verstärkungsfaktor V_L parametriert. Die Frequenzabweichung $\Delta\omega$ ergibt sich aus der Differenz zwischen den Abweichungen in Erzeugung ΔP_m und Verbrauch $\Delta P_{\text{Last}} = V_L \Delta\omega$ unter Berücksichtigung der Zeitkonstanten T_A zu:

$$\Delta\omega_x = \frac{1}{s T_{Ax}} (\Delta P_{mx} - V_{Lx} \Delta\omega_x) \quad (4.2)$$

Das Zeitverhalten der Frequenz des Verbundnetzes ist bestimmt aus dem Gleichgewicht zwischen Erzeugung und Verbrauch. Die Frequenz ist im quasi-stationären Betrieb netzweit gleich. Im dynamischen (transienten) Fall treten Unterschiede zwischen den Netzbereichen auf, welche stationär jedoch wieder ausgeglichen sind. Die einzelnen Netzabschnitte lassen sich separat betrachten, wobei sich die Summenlast des jeweiligen Abschnittes ΔP_{mx} aus

der Addition aller auftretenden Leistungen (Erzeugung und Verbrauch) ergibt [13], Seite 595. Wird das Erzeuger-Zählpeilsystem verwendet, sind die Kraftwerke positiv und die Verbraucher negativ zu gewichten. Für das Beispielnetz nach Abbildung 4.4 gilt folgender Zusammenhang (Kraftwerke Index "KW", Lasten Index "L"):

$$\Delta P_{mx} = \sum_{k=1}^n \Delta P_{kx} \quad (4.3)$$

$$\Leftrightarrow \Delta P_{m1} = \Delta P_{KW1} - \Delta P_{L2} - \Delta P_{L1}$$

$$\Leftrightarrow \Delta P_{m2} = \Delta P_{KW2} + \Delta P_{KW3} + \Delta P_{L2} - \Delta P_{L1}$$

Die getrennte Betrachtung der einzelnen Netzbereiche ist nur dann zulässig, wenn der Austausch mit anderen Netzbereichen, mit denen sie elektrisch verbunden sind, durch eine entsprechende „Austauschleistung“ berücksichtigt wird. Deren Vorzeichen ist frei festzulegen, muss jedoch einheitlich beibehalten werden [13], Seite 602. In Gleichung (4.3) wurde dieser Zusammenhang durch die Leistung P_{12} berücksichtigt. Die Bestimmung der zwischen zwei Netzbereichen ausgetauschten Leistung P_{12} kann anhand eines einfachen

a) Ersatzschaltbild

b) Zeigerdiagramm

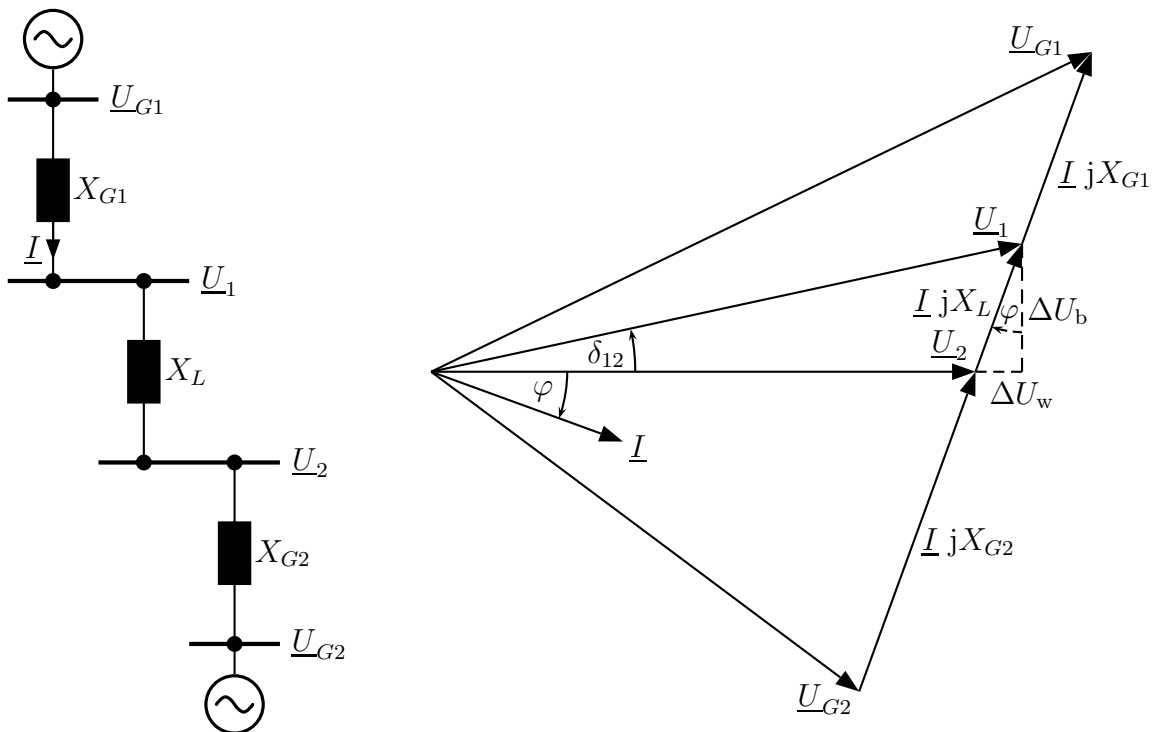


Abbildung 4.6: Beispiel als a) Ersatzschaltbild und b) Zeigerdiagramm für den Energieaustausch zwischen zwei Netzbereichen

4 Untersuchungen zum Verbundverhalten

Beispiels abgeleitet werden. Dazu seien die beiden Netzbereiche durch einfache Spannungsquellen \underline{U}_{G1} und \underline{U}_{G2} , sowie deren Netzimpedanz X_{G1} bzw. X_{G2} nachgebildet, wie in Abbildung 4.6a vereinfacht dargestellt ist. Die Austauschleistung ist mit der Impedanz X_L bezeichnet. Aus dem zugehörigen Zeigerdiagramm nach Abbildung 4.6b folgt:

$$IX_L \cos \varphi = U_1 \sin \delta_{12}$$

$$X_L \frac{P_{12}}{U_2} = U_1 \sin \delta_{12} \quad \Rightarrow \quad P_{12} = \frac{U_1 U_2}{X_L} \sin \delta_{12} \quad (4.4)$$

Da das Mittelzeitmodell als Zustandsgrößen die Abweichung um den stationären Betriebspunkt verwendet, ist eine Linearisierung um diesen notwendig:

$$\Delta P_{12} = \frac{\partial P_{12}}{\partial \delta_{12}} \Delta \delta_{12} = \underbrace{\frac{U_1 U_2}{X_L} \cos(\delta_{12})}_{V_{AT}} \Delta \delta_{12} \quad (4.5)$$

Für das Mittelzeitmodell des Beispielnetzes nach Abbildung 4.4, hier zunächst ohne die Berücksichtigung eines Windparks, lässt sich zusammenfassend das in Abbildung 4.7 gezeigte Blockschaltbild angeben. Dort sind die drei Kraftwerke nach Gleichung 4.1 im unteren Bereich der Abbildung eingezeichnet. Die sich je Netzabschnitt ergebende Summenlast nach Gleichung 4.3 wird unter Berücksichtigung der Austauschleistung gemäß Gleichung 4.5 bestimmt. Lastsprünge in den jeweiligen Netzabschnitten können durch die Eingänge ΔP_{L1} bzw. ΔP_{L2} nachgebildet werden. Die sich je Netzabschnitt ergebene Frequenzabweichung wird anhand von Gleichung 4.2 berechnet. Winkeländerungen $\Delta \delta_{12}$ zwischen den komplexen Zeigern der Spannungen am Anfang (Index 1) und am Ende (Index 2) der Übertragungsleitung mit der Impedanz X_L werden im Mittelzeitmodell durch Berechnung der Differenz zwischen den Spannungswinkeländerungen $\Delta \delta_1$ bzw. $\Delta \delta_2$ bestimmt (siehe Abbildung 4.7 oben). Die Winkel der Spannungsänderungen $\Delta \delta$ an den Netzknoten können mittels Integration aus den entsprechenden Abweichungen in den Winkelgeschwindigkeiten $\Delta \omega_1$ bzw. $\Delta \omega_2$ bestimmt werden. Die für die folgenden Untersuchungen verwendete Parametrierung des Mittelzeitmodells ist in Tabelle 4.2 zusammengefasst. Bedingt durch die direkte (vereinfachte) Umrechnung zwischen elektrischen und mechanischen Größen, finden sich z.B. transiente Lastveränderungen im mechanischen System ohne Übergangsverhalten im elektrischen System wieder. Für Detailuntersuchungen des Kurzzeitbereiches müssen daher andere Modelle verwendet werden. Im Folgenden wird eine Stabilitätsbetrachtung des Beispielnetzes nach Abbildung 4.7 zur Darstellung und Beurteilung der Ausgangssituation durchgeführt. Die Stabilitätsanalyse des Beispielnetzes erfolgt in Analogie zu Abschnitt 3.5 durch Beurteilung der Lage der Eigenwerte. Dazu wird in diesem Fall eine Variation der Kraftwerksstatik *st* aller Kraftwerke durchgeführt und die Ver-

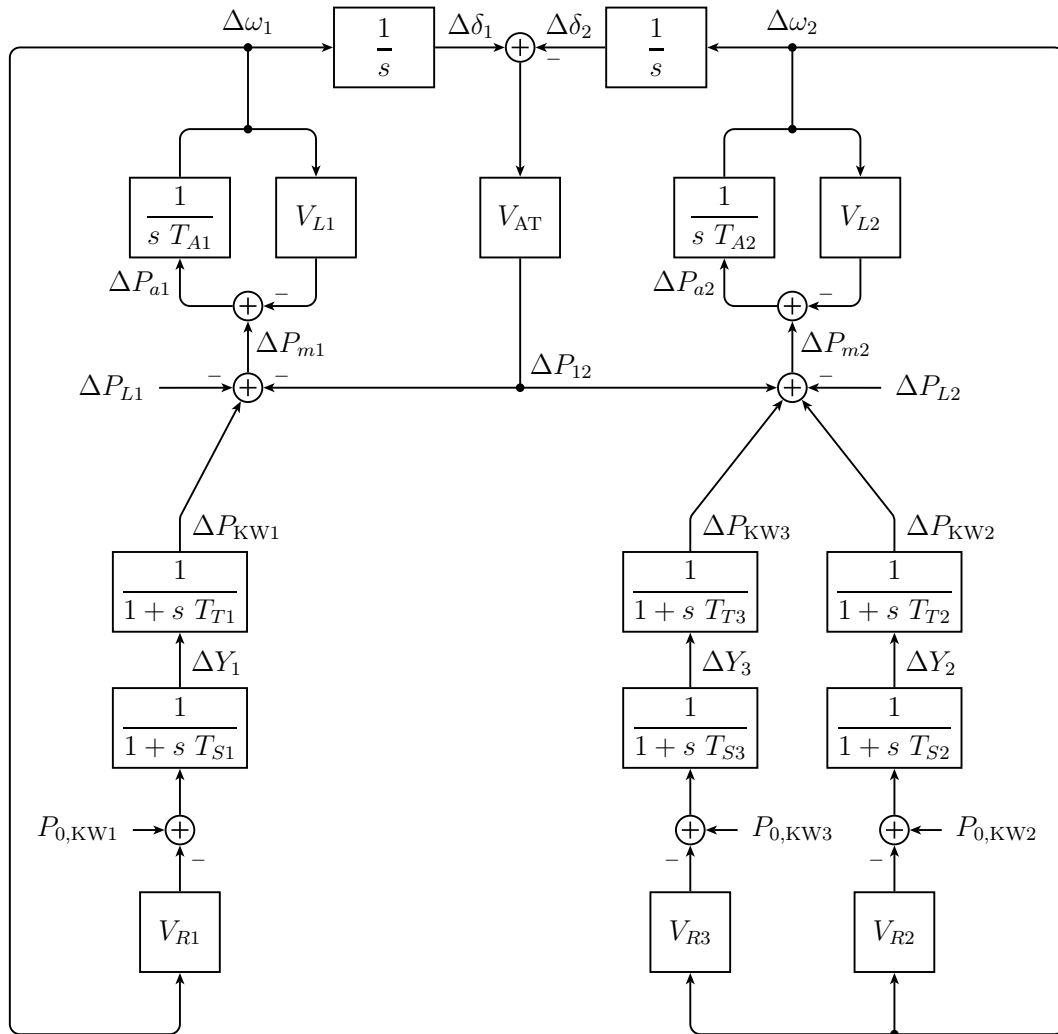


Abbildung 4.7: Blockschaltbild des Mittelzeitmodells für das Beispielnetz

änderung der Eigenwerte analysiert. Die Statik st ist nach [13], Seite 590, definiert als relatives Verhältnis zwischen der Frequenzabweichung $\Delta\omega$ und der Änderung der Leistung ΔP . Für die Kraftwerke wurde diese Kennzahl als Kehrwert und absolute Größe in Form der Proportionalverstärkung V_R (Einheit MW/Hz) des Kraftwerksreglers bereits in Gleichung 4.1 verwendet. In Anlehnung an Gleichung 2.5 kann hier geschrieben werden:

$$st_x = \frac{1}{V_{Rx}} \frac{P_{0,KWx}}{f_{syn}} \quad (4.6)$$

Die Ergebnisse der Untersuchung finden sich in Abbildung 4.8, die dafür notwendige Zustandsraumdarstellung des Systems nach Abbildung 4.7 ist im Anhang 8.6 angegeben. Dem Polstellenplan aus Abbildung 4.8 kann entnommen werden, dass sich die Pole mit Veränderung der Statik hin zu größeren Werten ausgehend von der rechten Halbebene in die linke Halbebene verschieben. Das Gesamtsystem wird mit größeren Werten für die

4 Untersuchungen zum Verbundverhalten

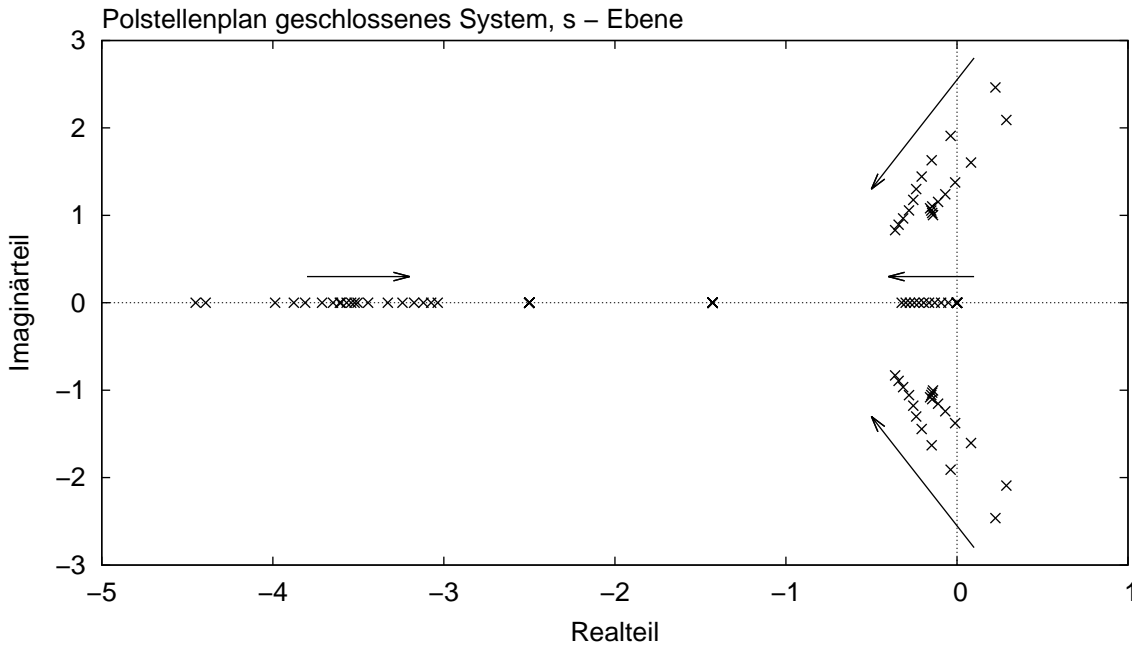


Abbildung 4.8: Veränderung der Polstellen des Mittelzeitmodells (ohne Windpark, nur konventionelle Kraftwerke) bei Veränderung der Statik im Bereich $st = 1 \dots 10\%$

Statik stabil bzw. stabiler. Dies bedeutet, dass die Statiken deutlich größer als 1 % gewählt werden sollten, damit die Pole in der linken s-Halbebene liegen und ein stabiles Systemverhalten vorliegt. Typische Werte für die Statik in den konventionellen Kraftwerken liegen im Bereich von $st = 2 \dots 12\%$, siehe [13] auf Seite 594. Für die nachfolgenden Untersuchungen werden eine einheitliche Kraftwerksstatik von $st = 5\%$ und die Parameter aus Tabelle 4.2 verwendet.

Tabelle 4.2: Parameter des Beispielnetzes ohne Windpark

	Leistung (MW)	J (10^3 kg m^2)	T_A (s)	T_S (s)	T_T (s)	st (%)	V (MW/Hz)
Bereich 1							
Kraftwerk 1	1300	115	8,7	0,3	2,5	5	520 (V_{R1})
Last 1 bei 50 Hz	450	23	1,7			50	18 (V_{L1})
Nennleistung	1300	138	10,4			4,8	538 (V_{N1})
Bereich 2							
Kraftwerk 2	400	30	3,7	0,4	0,7	5	160 (V_{R2})
Kraftwerk 3	400	30	3,7	0,4	0,7	5	160 (V_{R3})
Last 2 bei 50 Hz	600	14,5	1,8			50	24 (V_{L2})
Nennleistung	800	74,5	9,2			4,7	344 (V_{N2})
Leistungsaustausch							
Verbindungsleitung							8,67 (V_{AT})

Datenquelle: [29], Seite 217

4.2.5 Definition Gesamtmodell

Mit der Formulierung des Mittelzeitmodells des Beispielnetzes in Abschnitt 4.2.4 steht nun ein Modell zur Beschreibung des Zeitverhaltens zwischen Frequenz und Wirkleistung des Verbundnetzes zur Verfügung. Dieses Modell wird im Folgenden mit dem Modell eines Windparks und einer HGÜ verbunden. Es ergibt sich folgende Darstellung zur Beschreibung des Gesamtmodells:

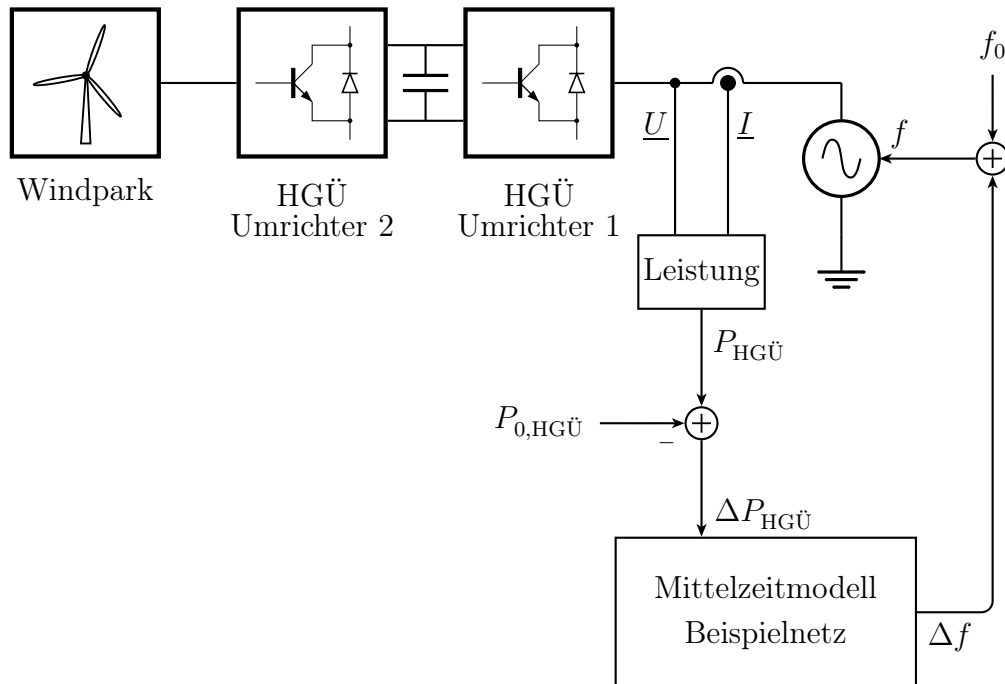


Abbildung 4.9: Einbindung der Modelle von Windpark und HGÜ in das Mittelzeitmodell des Verbundnetzes zur Formulierung des betrachteten Gesamtsystems

Im Unterschied zum Mittelzeitmodell des Verbundnetzes werden für die Modelle des Windparks und der HGÜ konventionelle (Kurzzeit-) Modelle eingesetzt, wie sie zur Untersuchung des dynamischen Verhaltens im elektrischen System üblich sind. Dies geschieht vor dem Hintergrund, die auch für dynamische bzw. transiente Untersuchungen verwendeten bzw. vorhandenen Modelle für diese Untersuchung verwenden zu können. Auf Details zu den einzelnen Modellen wird im Folgenden eingegangen. Die Integration des Mittelzeitmodells des Verbundnetzes und der elektrischen Kurzzeitmodelle von Windpark und HGÜ erfordert eine Übergabestelle (engl.: interface) zwischen beiden “Welten”. Dazu wird in Abbildung 4.9 eine gesteuerte Spannungsquelle verwendet. Die Spannungsquelle stellt die Referenzspannung für das elektrische Modell von HGÜ und Windpark zur Verfügung. Für die hier durchgeführte Untersuchung ist nicht die Amplitude, sondern die Frequenz

4 Untersuchungen zum Verbundverhalten

dieser Referenz von Bedeutung. Die Frequenz der Referenzquelle wird direkt vom Mittelzeitmodell gesteuert und weist daher das Zeitverhalten des Verbundnetzes (am Anschlusspunkt der HGÜ) auf. Der Wirkleistungsbeitrag der HGÜ wird an den Klemmen des HGÜ Umrichters 2 gemäß $P_{\text{HGÜ}} = 3/2 \operatorname{Re}(\vec{U}\vec{I}^*)$ berechnet und dem Mittelzeitmodell zugeführt. In der vorliegenden Untersuchung wird Kraftwerk 3 in Abbildung 4.7 durch den Windpark ersetzt, daher gilt: $\Delta P_{\text{KW3}} = \Delta P_{\text{HGÜ}}$ bzw. $\Delta f_2 = \Delta f$. Die Größen $P_{0,\text{HGÜ}}$ bzw. f_0 kennzeichnen den stationären Arbeitspunkt.

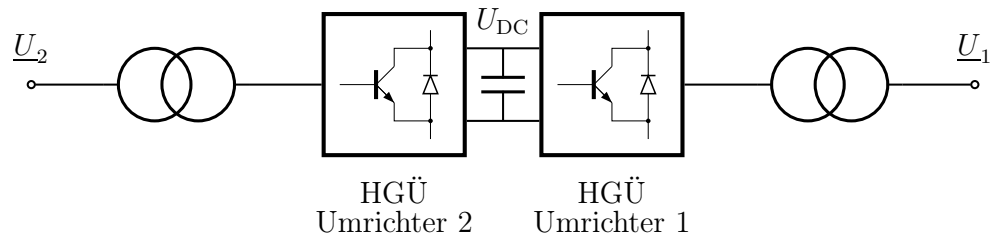
Windpark

Der Windpark besteht aus 200 aggregierten DFIG Windenergieanlagen, deren Einzelmodell in Abbildung 3.3 gezeigt und im Abschnitt 3.4 im Detail erläutert wird. Die Zeitkonstanten zur Bereitstellung der Reserve entsprechen den Ergebnissen aus Abschnitt 2.3, die notwendige Parametrierung des Modells findet sich in Anhang 8.5, Seite 243. Die Regelkreise im Umrichter der Windenergieanlage sind in Abschnitt 3.7 erläutert. Für die vorliegenden Untersuchungen werden keine Modifikationen an der Regelung der Windenergieanlagen vorgenommen, sondern nur bereits vorhandene Sollwerteingänge verwendet. Das in Abschnitt 3.4 beschriebene Modell der Windenergieanlage wird daher nicht verändert.

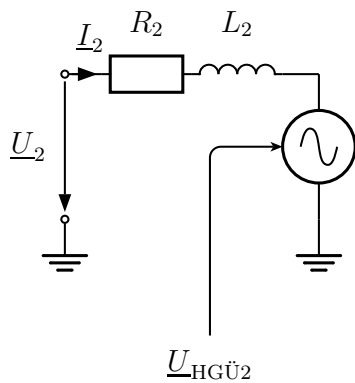
HGÜ

Für die HGÜ wird ein Grundswingungsmodell mit einer Parametrierung nach [E7] verwendet. Dies bedeutet, dass die schaltenden Elemente (Halbleiter) durch sinusförmige Spannungsquellen vereinfacht nachgebildet, die Regelung jedoch nicht vereinfacht wird und damit der realen Umsetzung entspricht. Diese Vereinfachung ist für die folgende Untersuchung zulässig, da die Zeitbereiche für die Primärregelung (vgl. Abschnitt 2.3) deutlich über denen der Halbleiter (typische Schaltfrequenz 1 ... 2 kHz in dieser Leistungsklasse [81]) liegen. Effekte, die auf das schaltende Verhalten zurückzuführen sind (z.B. Harmonische, Verluste oder exakter Kurzschlussstromverlauf), lassen sich aufgrund der Vereinfachung mit diesem Modell nicht ohne Erweiterung untersuchen. In Abbildung 4.10 ist das einphasige Ersatzschaltbild des verwendeten elektrischen Modells der HGÜ angegeben. Beide HGÜ Umrichter sind über Transformatoren an die Spannungsebene des jeweiligen Verknüpfungspunktes angepasst. Diese werden im Modell durch die Widerstände R_1 und R_2 bzw. die Induktivitäten L_1 und L_2 berücksichtigt, ferner werden die Halbleiter durch sinusförmige Spannungsquellen nachgebildet (Abbildung 4.10b,c), die in Phase und Amplitude frei einstellbar sind. Deren Ansteuerung erfolgt über die Eingänge $\underline{U}_{\text{HGÜ1}}$ und $\underline{U}_{\text{HGÜ2}}$. Der Zwischenkreis wird zunächst als konzentriertes Bauteil vereinfacht und später als π -Ersatzschaltbild (Abbildung 4.10d) einer Leitung nachgebildet.

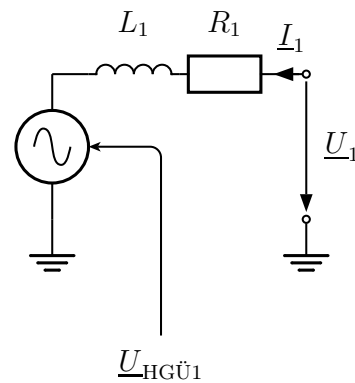
a) Übersicht zum HGÜ-Modell



b) HGÜ Umrichter 2



c) HGÜ Umrichter 1



d) Zwischenkreis

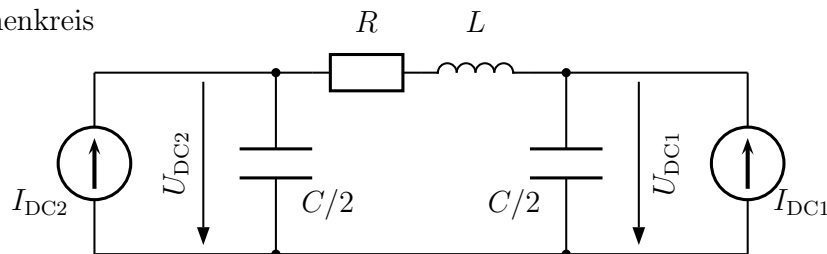


Abbildung 4.10: Übersicht zum verwendeten Grundschwingungsmodell der HGÜ, bestehend aus Spannungsquellen für die Umrichter und dem Modell für den Zwischenkreis

Die beiden HGÜ Umrichter stellen für sich genommen unabhängige Systeme dar, die über den Zwischenkreis verkoppelt sind. Um diese Verkopplung im vereinfachten Grundschwingungsmodell zu berücksichtigen, werden die Stromquellen im Zwischenkreis (Abbildung 4.10d) in Abhängigkeit der Wirkleistung am jeweiligen Umrichter gesteuert. Werden die Umrichter als verlustfrei angenommen, so gilt im zeitlichen Mittel:

$$P_{AC} = P_{DC} = \frac{3}{2} \operatorname{Re}(\vec{U} \vec{I}^*) = U_{DC} I_{DC} \quad (4.7)$$

$$\Rightarrow I_{DC1} = \frac{P_{AC1}}{U_{DC}} ; I_{DC2} = \frac{P_{AC2}}{U_{DC}} \quad (4.8)$$

4 Untersuchungen zum Verbundverhalten

Nachdem das elektrische Modell der HGÜ vorgestellt wurde, soll nun auf die Regelung der HGÜ Umrichter eingegangen werden. Eine gute Übersicht zu den üblichen Regelungsstrategien für selbstgeführte HGÜ Systeme findet sich in [84]. Die Umsetzung der Regelung für die Untersuchungen in diesem Kapitel wird im Folgenden beschrieben. Für die Regelungsstrategie, die in den HGÜ Umrichtern umgesetzt wird, ist die Art des jeweiligen Netzanschlusses ausschlaggebend [83]. Arbeitet der HGÜ Umrichter an einem Netz, an dem der Netzaufbau durch andere Netzteilnehmer (üblicher Weise konventionelle Kraftwerke) erfolgt, so findet eine Synchronisierung auf diese Spannung statt. In diesem Zusammenhang sei auf Abschnitt 3.8 hingewiesen, in dem eine Phasenregelschleife zur Netzsynchronisation im Detail erläutert und analysiert wird. Eine solche Betriebsweise liegt für den (verbundnetzseitigen) HGÜ Umrichter 1 vor. Dessen Regelung wird wie folgt umgesetzt:

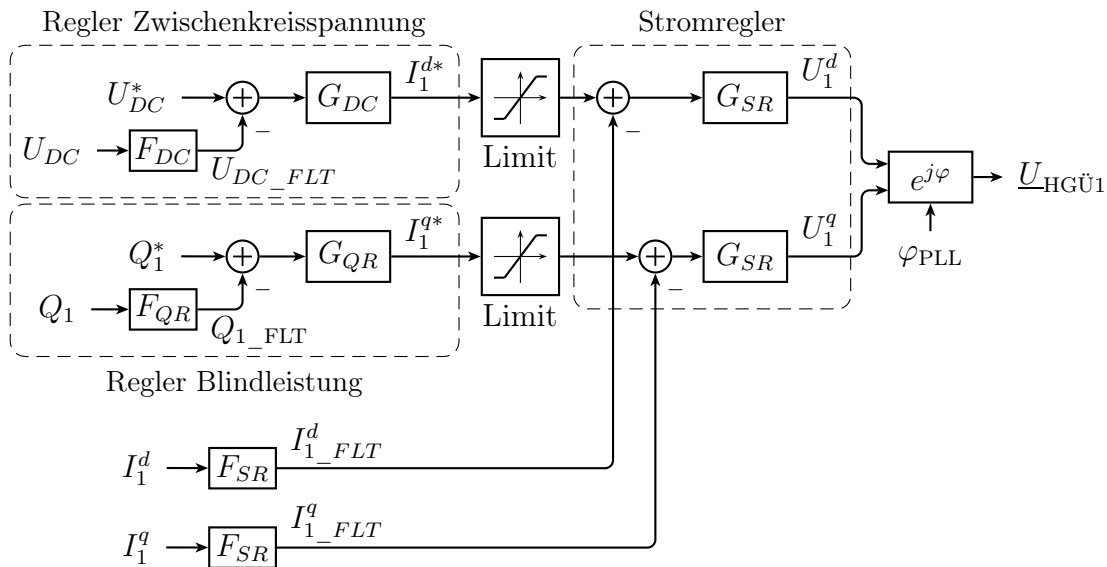


Abbildung 4.11: Blockschaltbild der Regelung im verbundnetzseitigen HGÜ-Umrichter 1 mit unterlagerten Stromregelkreisen, Strombegrenzungen und überlagerter Regelung für Zwischenkreisspannung und Blindleistung

Die Regelung besteht auf unterster Ebene aus den Stromreglern $G_{SR}(s)$. Diese gestatten die Regelung und Begrenzung des Stromes innerhalb der Auslegungsgrenzen. Ihnen überlagert ist der Regler $G_{DC}(s)$ für die Zwischenkreisspannung in der d -Achse der Regelung. Dessen Aufgabe ist die Regelung der Zwischenkreisspannung auf ihren Nennwert. Der Sollwerteingang U_{DC}^* für diesen Regelkreis wird später mit einer veränderlichen Größe anhand einer berechneten Kennlinie versehen. In der q -Achse ist der Regler $G_{QR}(s)$ für die Blindleistung am Umrichter 1 implementiert. Die Blindleistung kann hier entsprechend den Netzanforderungen [22] direkt vorgegeben werden.

Bei allen Reglern handelt es sich um PI-Regler, Details zur Umsetzung finden sich in Abschnitt 3.7 oder [84]. Die Istwerte werden durch ein PT1-Glied $F_x(s)$ gefiltert (siehe Abschnitt 3.7.3), bevor sie der Regelung zugeführt werden. Für die Transformation in das umlaufende Koordinatensystem (hier Spannungsorientierung gewählt) sei auf Abschnitt 3.8 verwiesen. Die Betriebsweise des (windparkseitigen) HGÜ Umrichters 2 unterscheidet sich vom HGÜ Umrichter 1, da hier kein anderer Netzteilnehmer für den Aufbau der Spannung im Windparknetz vorhanden ist. Diese Aufgabe muss von der HGÜ übernommen werden. Dies bedeutet insbesondere, dass keine Referenz für die Spannung in Form von Amplitude und Frequenz vorhanden ist. Eine einfache Umsetzung für die direkte Vorgabe der Spannung im Windpark kann nach [84] wie folgt umgesetzt werden:

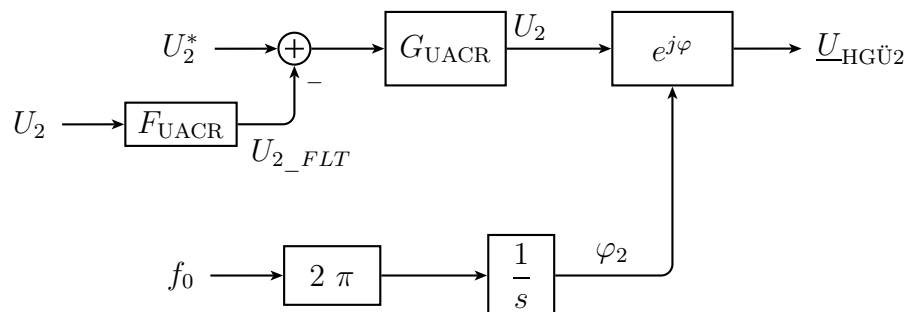


Abbildung 4.12: Blockschaltbild einer möglichen Regelung im windparkseitigen HGÜ-Umrichter 2 mit direkter Vorgabe der Windparkfrequenz und geregelter Spannungsamplitude

Der Regelkreis besteht aus dem als PI-Regler ausgeführten Spannungsregler $G_{UACR}(s)$, dessen Istwert durch ein PT1-Glied $F_{UACR}(s)$ von Störungen befreit wird. Der Referenzwinkel φ_2 für die Spannung $\underline{U}_{HGÜ2}$ wird intern über einen frei laufenden Integrator erzeugt. Abbildung 4.12 zeigt eine Umsetzung mit direkter Vorgabe der Spannung, ohne jegliche Rückkopplung. Dies bedeutet, dass sich die Ströme am Umrichter frei einstellen und somit bei Fehlersituationen zu unkontrolliertem Verhalten führen können. Die HGÜ kann dann nur noch durch ein Blockieren der Ansteuerung der Leistungshalbleiter den Eigenschutz sicherstellen. Da diese Maßnahme mit einer Unterbrechung des Leistungsflusses (gesamter Windpark) verbunden ist, möchte man diese Situation, soweit möglich, vermeiden. Die Implementierung separater Stromregler bietet die Möglichkeit Begrenzungen vorzusehen, was einen sicheren Betrieb auch in Fehlersituationen ermöglicht [5] ab Seite 79. Eine mögliche Umsetzung der Regelung am windparkseitigen HGÜ Umrichter mit unterlagerten Stromreglern kann, wie in Abbildung 4.13 gezeigt, implementiert werden.

4 Untersuchungen zum Verbundverhalten

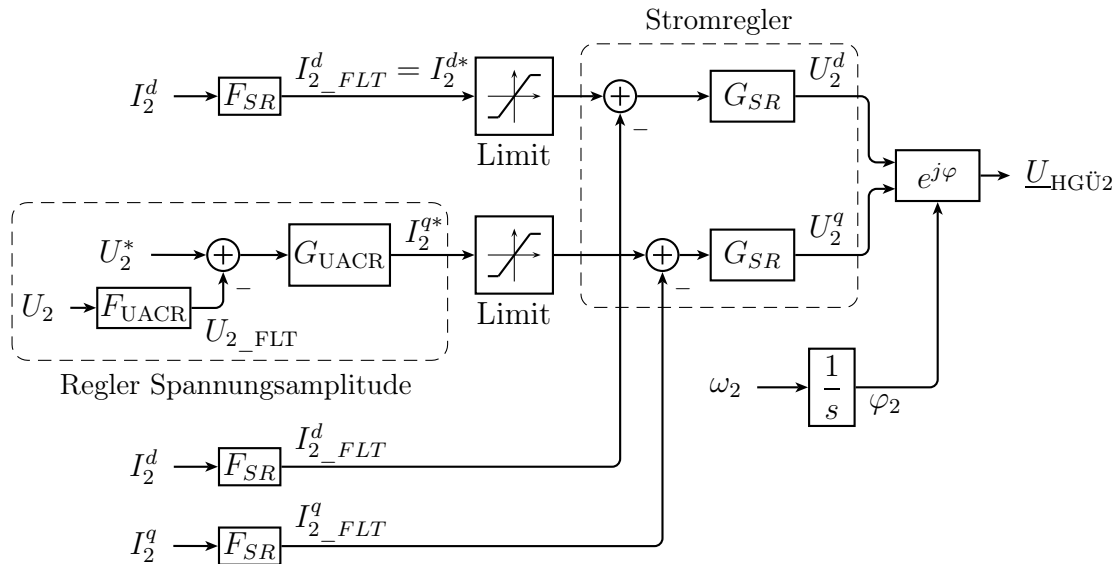


Abbildung 4.13: Blockschaltbild der Regelung im windparkseitigen HGÜ-Umrichter 2 mit unterlagerten Stromregelkreisen, Strombegrenzung und überlagerter Regelung für die Spannungsamplitude. Die Frequenz im Windpark wird direkt vorgegeben

Die Regelung besteht auf unterster Ebene aus den Stromreglern $G_{SR}(s)$, die an ihrem Sollwerteingang über Begrenzungen verfügen. In der d -Achse entspricht der Sollwert, solange die Begrenzungsfunktion nicht aktiv ist, dem Istwert, solange die Begrenzungsfunktion nicht aktiv ist. Hintergrund dieser Umsetzung ist, dass die komplette Wirkleistung, die durch den Windpark eingespeist wird, ohne Einschränkungen abgeführt werden soll. Lediglich im Fehlerfall, wenn die Ströme (wesentlich) über den Nennstrom ansteigen, wird der Umrichter durch die Strombegrenzung geschützt und der Strombeitrag der HGÜ eingeschränkt. Die Istwerte der Ströme werden durch die PT1-Glieder $F_{SR}(s)$ gefiltert, bevor sie in die Regelung eingreifen. In der q -Achse erfolgt die Regelung der Spannungsamplitude U_2 durch den PI-Regler $G_{UACR}(s)$, dessen Istwert ebenfalls durch ein PT1-Glied $F_{UACR}(s)$ von Störungen befreit wird. Der Netzwinkel φ_2 wird durch einen internen Integrator erzeugt, dessen Eingang ω_2 frei vorgegeben werden kann, wovon für die folgenden Untersuchungen Gebrauch gemacht wird. Der in Abbildung 4.13 gezeigte Signalflussgraph wird für die Regelung von HGÜ Umrichter 2 im Folgenden verwendet.

Verbundnetz

Das Verbundnetz wird gegenüber dem Kurzzeitmodell der HGÜ und dem Windpark durch eine Spannungsquelle dargestellt. Diese wird anhand des Mittelzeitmodells des Verbundnetzes in der Frequenz gesteuert, sodass das Zeitverhalten der Frequenz in Abhängigkeit der Wirkleistungsbilanz am Verknüpfungspunkt zum Verbundnetz richtig wiedergegeben wird. Dazu wird der Wirkleistungsbeitrag der HGÜ an das Mittelzeitmodell übergeben.

4.2.6 Konzept 1 - Variation der Zwischenkreisspannung

Bei der klassischen Netzregelung (Synchronmaschinen) verändert sich die Frequenz in Abhängigkeit der mechanischen Belastung (Wirkstrom) der Kraftwerksgeneratoren [13], Seite 592. Dieses Verhalten kann auf die selbstgeführte HGÜ übertragen werden. Die Amplitude der Zwischenkreisspannung ist ein Maß für die Energiebilanz innerhalb der Energieübertragung, also ein Maß für den Energieaustausch zwischen Windpark und Verbundnetz. Ähnlich der Synchronmaschine stellt ein Absinken der Zwischenkreisspannung eine „Belastung“ durch das Verbundnetz dar, was dynamisch mit einem Abbremsvorgang des Polrades vergleichbar ist. Im Unterschied zur Synchronmaschine kommt es in diesem Fall aber zu keiner Frequenzabsenkung, da keine rotierenden Massen in der HGÜ vorhanden sind. In der klassischen Netzregelung wird durch eine entsprechende Kennlinie in den Erzeugereinheiten diesem Verhalten entgegengewirkt (Einspeisung von zusätzlicher Wirkleistung), siehe [13] ab Seite 593.

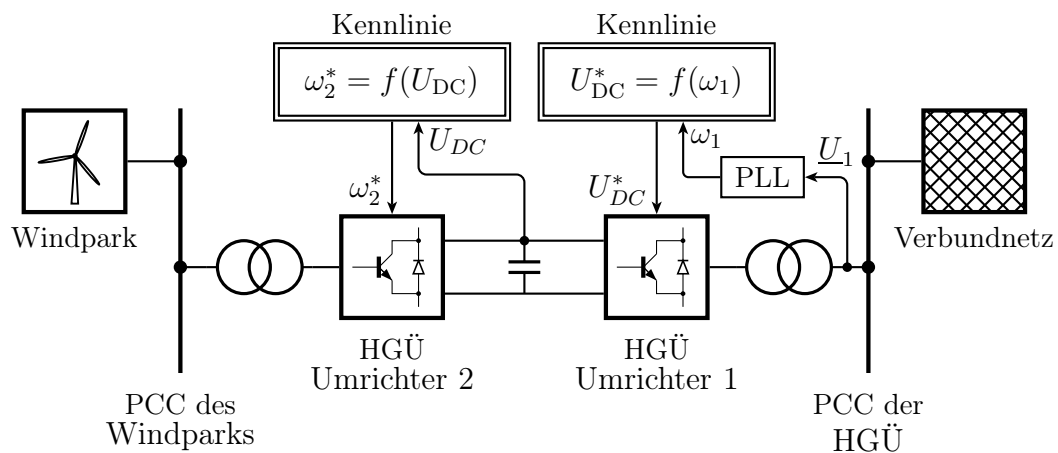


Abbildung 4.14: Konzept 1 – Vorgabe der Frequenz im Windpark in Abhängigkeit der Zwischenkreisspannung, sowie Vorgabe der Zwischenkreisspannung in Abhängigkeit der Netzfrequenz

Bei dem hier vorgestellten Verfahren wird eine Kennlinie im verbundnetzseitigen HGÜ Umrichter 1 umgesetzt, die entsprechend der gemessenen Frequenzänderung den Gleichspannungssollwert U_{DC}^* vorgibt. Kommt es zu dem Fall, dass dynamisch mehr Wirkleistung eingespeist werden muss, erfolgt zunächst eine Veränderung der Zwischenkreisspannung durch diesen Umrichter. Über eine weitere Kennlinie, die im windparkseitigen HGÜ Umrichter 2 umgesetzt ist, erfolgt eine gesteuerte Frequenzveränderung im Windparknetz. Die Kennlinien der HGÜ sind dabei so auszuführen, dass die in den Windenergieanlagen umgesetzten Statiken (siehe Abschnitt 2.3), die für einen direkten Netzanschluss ausgerichtet sind, ohne Einschränkungen und Modifikationen nutzbar sind. Die Netzfrequenz wird am verbundnetzseitigen HGÜ-Umrichter durch eine PLL nach Abschnitt 3.8 erfasst,

4 Untersuchungen zum Verbundverhalten

Windpark und HGÜ werden entsprechend der Herleitung in Abschnitt 4.2.5 und das Verbundnetz nach Abschnitt 4.2.4 umgesetzt. Ein Vorteil dieses Konzeptes ist, dass keine zusätzlichen Kommunikationswege für die Bereitstellung von Reserveleistung erforderlich sind. Die Zwischenkreisspannung U_{DC} kann unmittelbar am windparkseitigen Umrichter erfasst und weiterverarbeitet werden. Ferner unterliegt die Höhe der Gleichspannung einer gewissen Toleranz, welche in der praktischen Auslegung der Regelung begründet liegt. Dieser Aspekt ist bei der Umsetzung dieses Verfahrens zu berücksichtigen und soll im Folgenden diskutiert werden. Frequenzänderungen im Verbundnetz sind in Bezug auf ihr Zeitverhalten von der Höhe des Leistungsdefizites (Lastsprung) abhängig. Große zeitliche Änderungen in der Verbundnetzfrequenz könnten bei dem hier vorgestellten Kennlinienverfahren zu ebenfalls großen Sollwertänderungen führen, was sich negativ auf das Stabilitätsverhalten des Systems auswirkt. Es soll daher im Folgenden ein Verfahren implementiert werden, dass es ermöglicht, die Dynamik des Sollwertes der Gleichspannung U_{DC}^* vorzugeben. Dabei soll die Reserve so schnell wie möglich (entsprechend der Statik der Windenergieanlagen) abgerufen, jedoch gleichzeitig die Dynamik der Vorgabe von U_{DC}^* zu Gunsten eines stabilen Gesamtsystems auf die Dynamik der Windenergieanlagen begrenzt werden. Konventionelle Kraftwerke besitzen eine Massenträgheit, welche die Dynamik der Leistungsabgabe beeinflusst [13], Seite 582. Diese Eigenschaft kann auf die selbstgeführte HGÜ adaptiert werden. Als allgemeiner Ansatz zur Herleitung sei im Folgenden von einer zusammengefassten rotierenden Gesamtmasse einer Einspeiseeinheit (mit dem Parameter H für die Massenträgheit) ausgegangen (Einheiten in pu). Für die Bewegungsdifferentialgleichung gilt:

$$\Theta \frac{d}{dt} \omega = \Delta M \quad \text{mit: } \Theta = 2H \quad (4.9)$$

Wird mit der Drehzahl ω erweitert und anschließend differenziert, folgt:

$$\begin{aligned} \omega 2H \frac{d}{dt} \omega &= \Delta M \omega \\ H \frac{d}{dt} \omega^2 &= \underbrace{\Delta M \omega}_{\Delta P} \end{aligned} \quad (4.10)$$

Die Änderung der durch den Erzeuger eingespeisten Energie ΔE während sich die Drehzahl der rotierenden Masse von dem Wert ω zu ω_{syn} ändert, kann unter Berücksichtigung von Gleichung 4.10 wie folgt berechnet werden:

$$\Delta E = \int_{\omega}^{\omega_{syn}} \Delta P dt = H \int_{\omega}^{\omega_{syn}} \frac{d}{dt} \omega^2 dt \quad (4.11)$$

Lösen von Gleichung 4.11 und umstellen nach ω ergibt:

$$\omega = \sqrt{\omega_{\text{syn}}^2 - \frac{\Delta E}{H}} \quad (4.12)$$

Wird der Zwischenkreis der HGÜ (die Gleichstromverbindung) als großer, idealer Kondensator aufgefasst, entspricht die in ihm gespeicherte Energie $E = 1/2 C U_{\text{DC}}^2$. Werden bezogene Größen verwendet ($1/2 C = 1 \text{ pu}$), kann für die Abweichung der Energie um den Nennwert im Zwischenkreis geschrieben werden:

$$\Delta E = E - 1 = U_{\text{DC}}^2 - 1 \quad (4.13)$$

Für die Kreisfrequenz ω kann damit angegeben werden:

$$\omega = \sqrt{\omega_{\text{syn}}^2 - \frac{U_{\text{DC}}^2 - 1}{H}} \quad (4.14)$$

Umgestellt ergibt sich für die Zwischenkreisspannung U_{DC} :

$$U_{\text{DC}} = \sqrt{H \left(\omega_{\text{syn}}^2 - \omega^2 \right) + 1} \quad ; \quad \omega - \omega_{\text{syn}} = \Delta\omega = \Delta f \quad (4.15)$$

Anhand von Gleichung 4.15 kann die Zwischenkreisspannung für den HGÜ-Umrichter 1 (siehe Abbildung 4.14) in Abhängigkeit der Frequenz ω unter Berücksichtigung des Parameters H vorgegeben werden. Es lässt sich somit die Dynamik des Sollwertes U_{DC}^* vorgeben. Diese wird im Folgenden so gewählt, dass die Reserve gemäß der in den Windenergieanlagen eingesetzten Statik abgerufen (und die Netzanforderungen [22] erfüllt), jedoch die Dynamik von U_{DC}^* zu Gunsten eines robusten Betriebes begrenzt wird. Da die Zwischenkreisspannung nicht beliebig von ihrem Nennwert abweichen darf (was bei einer direkten Implementierung von Gleichung 4.15 möglich wäre), werden im Folgenden Kennlinien abgeleitet und in der HGÜ eingesetzt, sodass die Auslegungsgrenzen nicht verlassen werden. Da bei diesem Verfahren der Zwischenkreisspannung eine gezielte Dynamik auferlegt wird, ist eine (geringe) dynamische Überschreitung des stationären Bemessungswertes erforderlich. Diese Überschreitung wird im Folgenden als dynamische Reserve aufgefasst, die bei der Bemessung der HGÜ berücksichtigt wird und damit zulässig ist. In diesem Fall wird die dynamische Reserve zu 1,2 pu festgelegt. Ausgangspunkt der Kennlinien ist die Umsetzung einer konventionellen Kraftwerksstatik, wie sie z.B. anhand einer Stabilitätsanalyse aus dem vorhergehenden Abschnitt ermittelt wurde. Entsprechend den Ergebnissen in Abschnitt 4.2.4 wird hier eine Statik von 5% betrachtet. Diese Statik wird in den Windenergieanlagen unverändert umgesetzt (für Details siehe Abschnitt 2.3) sowie

für eine direkte konventionelle Anbindung an das Verbundnetz. Weiter wird festgelegt, dass die vorzuhaltende Reserve 5 % der Gesamtnennleistung betragen soll und die daraus resultierende Energieeinbuße im normalen Betrieb wird dafür in Kauf genommen. Die Kennlinien werden anhand der folgenden Schritte abgeleitet:

1. Aus Abbildung 4.15a (Reserve durch Windpark), in der beispielhaft verschiedene Statiken abgebildet sind, lässt sich ablesen, dass bei der hier gewählten Statik von $st = 5\%$ die Frequenz im Windparknetz um 125 mHz abgesenkt werden muss, um die gesamte Reserve durch die Windenergieanlagen bereit zu stellen. Diese Eigenschaft definiert in dieser Betrachtung die untere Grenze für die Frequenzabsenkung im Windpark.
2. Die festgelegte untere Grenze für die Windparkfrequenz kann in Abbildung 4.15b (HGÜ-Umrichter 2) übertragen werden. In dieser Abbildung ist anhand der gestrichelten Linie die Trajektorie von Gleichung 4.15 (ω entspricht hier der Frequenz im Windpark) für den Parameter $H = 88,1$ eingezeichnet. Der Parameter wird so gewählt, dass ein festzulegender oberer Grenzwert für die Zwischenkreisspannung bei der unteren Grenze für die Windparkfrequenz erreicht wird. Die obere Grenze für den Wert der Zwischenkreisspannung wird in diesem Fall zu 1,2 pu festgelegt. Daraus ergibt sich ein Wert von $H = 88,1$ für den Parameter.
3. Summiert man die bisher eingeflossenen Anforderungen, so ergibt sich eine Kennlinie für den Sollwert der Spannung im Zwischenkreis U_{DC}^* , wie sie Abbildung 4.15c (HGÜ-Umrichter 1) zeigt. Der Maximalwert der Zwischenkreisspannung wird hier auf 1,2 pu beschränkt, um die zulässigen Bemessungsgrenzen nicht zu überschreiten. Unterhalb dieser Grenze verläuft der Sollwert gemäß der durch Gleichung 4.15 vorgegebenen Trajektorie (gestrichelte Linie in Abbildung 4.15b). Die Zwischenkreisspannung unterliegt auch im quasi-stationären Betrieb gewissen Schwankungen, weshalb die Kennlinien im Folgenden mit einem Toleranzbereich ausgestattet werden.

Schwankungen in der Zwischenkreisspannung sind im Wesentlichen in der Dynamik der HGÜ-Regelung sowie der elektrischen Abgabeleistung der Windenergieanlagen begründet. Letztere kann sich ändern, wenn die Anzahl der im Betrieb befindlichen Anlagen durch Ab- bzw. Zuschaltung verändert wird. Um das vorgeschlagene Konzept gegenüber solchen Schwankungen robust zu gestalten, wird ein Toleranzband von 5 % (siehe Abbildung 4.15b) über dem Nennwert eingeführt. Durch die Festlegung des Toleranzbandes muss der Sollwert der Zwischenkreisspannung auf mindestens den 1,05-fachen Wert angehoben werden, damit eine Frequenzabsenkung im Windpark initiiert wird. Für Spannungswerte

unterhalb der Toleranz wird die Kennlinie des HGÜ-Umrichters 1 daher auf den Nennwert (1 pu) gesetzt. Die so modifizierte Kennlinie ist in Abbildung 4.15c für den gesamten Betriebsbereich mit einer gestrichelten Linie wiedergegeben. Die anhand von Gleichung 4.15 ermittelte Trajektorie für den HGÜ-Umrichter 2 wird ebenfalls angepasst und unterhalb des Wertes von 1,05 pu für die Gleichspannung auf eine Frequenzabweichung von 0 gesetzt. Die sich ergebende und im HGÜ-Umrichter 2 implementierte Kennlinie ist in Abbildung 4.15b als durchgezogene Linie eingezeichnet.

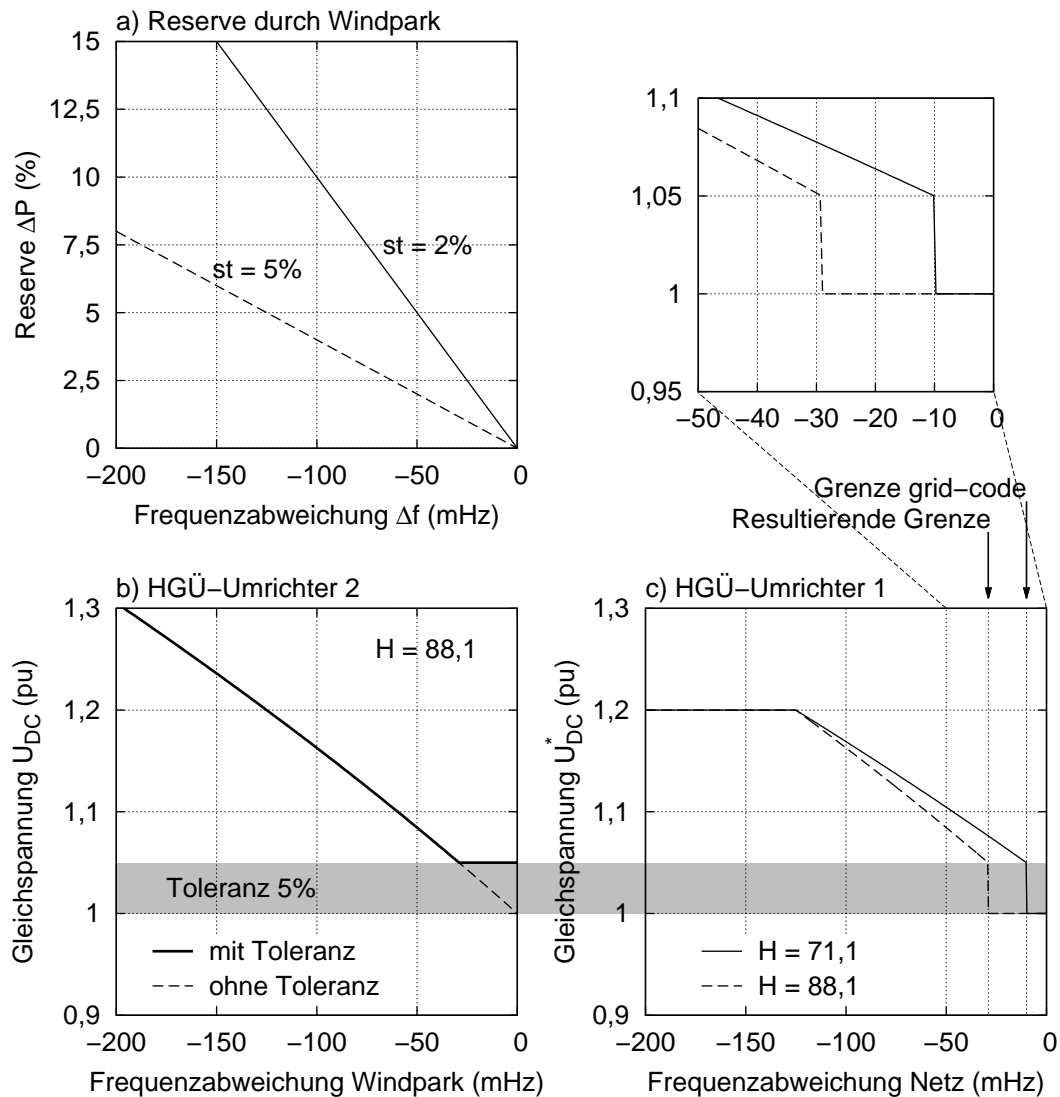


Abbildung 4.15: Ableitung der Kennlinien für Konzept 1; a) Beispielhafte Statiken für die Windenergieanlagen, b) Kennlinie für HGÜ-Umrichter 2, c) Kennlinie für HGÜ-Umrichter 1

Aus der Anforderung, ein Toleranzband für den Wert der Zwischenkreisspannung einzuhalten, resultiert infolgedessen ein Unempfindlichkeitsbereich gegenüber einer Frequenzabweichung im Verbundnetz. Abbildung 4.15c zeigt, dass für den Fall $H = 88,1$ die resultierende Grenze mit $\Delta f = 29$ mHz deutlich über der ebenfalls eingezeichneten Grenze

4 Untersuchungen zum Verbundverhalten

von $\Delta f = 10 \text{ mHz}$, wie sie gemäß Netzanschlussbestimmungen (engl.: *grid-code*) maximal zulässig ist [22], liegt. Die errechnete Kennlinie ist daher entsprechend der maximal zulässigen Grenze für eine Frequenzänderung gemäß Netzanschlussbedingungen zu modifizieren. Dazu wird die Kennlinie um einen Offset (hier $0,04 \text{ pu}$) verschoben und in der Steigung angepasst, sodass die Kennlinie bereits bei einer Frequenzabweichung von $\Delta f = 10 \text{ mHz}$ wirksam ist. Somit unterscheidet sich im Folgenden der im HGÜ-Umrichter 1 umgesetzte Parameter von der im HGÜ-Umrichter 2, was durch einen Index berücksichtigt wird. Der Parameter besitzt nun gegenüber der ursprünglichen Auslegung von $H_{\text{HGÜ}2} = H = 88,1$ den Wert $H_{\text{HGÜ}1} = 71,1$. Die anhand der obigen Herleitung entstandene Kennlinie für die Sollwertvorgabe der Zwischenkreisspannung ist in Abbildung 4.15c durchgezogen eingezeichnet. Diese durchgezogene Kennlinie wird im HGÜ-Umrichter 1 zur Vorgabe des Sollwertes der Zwischenkreisspannung U_{DC}^* implementiert.

Um die Wirksamkeit des vorgeschlagenen Konzeptes beurteilen zu können, wird im Folgenden das Verhalten im Zeitbereich untersucht. Dazu werden vergleichende Simulationen mit dem Beispielnetz nach Abbildung 4.7 durchgeführt. Einmal ohne und einmal mit Windpark (Implementierung nach Abbildung 4.9), der dabei Kraftwerk 3 ersetzt. Abbildung 4.16 zeigt dazu das Verhalten der Netzfrequenz (Abbildungsindex a) und der Kraftwerksleistung (Abbildungsindex b) vergleichend für das Beispielnetz mit konventionellen Erzeugern (Fall 1) und mit durch einen Windpark ersetzttem Kraftwerk (Fall 2). Die erste Simulation wurde auf Grundlage des Beispielnetzes mit drei konventionellen Kraftwerken durchgeführt. Ausgangssituation ist dabei eine Netzlast von 50% (entspricht 525 MW), gemäß Tabelle 4.2. Es ergibt sich damit folgender stationärer Lastfluss:

$$P_{0,\text{KW}1} = 325 \text{ MW} \quad ; \quad P_{0,\text{KW}2} = 100 \text{ MW} \quad ; \quad P_{0,\text{KW}3} = 100 \text{ MW}$$

Zum Zeitpunkt $t = 5 \text{ s}$ wird die Last im Netzbereich 2 um 60 MW (10% der Maximallast in Bereich 2) erhöht. Die Auswirkungen dieses Lastsprunges sind in Abbildung 4.16a1 als Änderungen in Bezug auf die Netzfrequenz und die Einspeiseleistungen der Kraftwerke in Abbildung 4.16b1 abgebildet. Der Lastsprung hat eine stationäre Frequenzänderung von

$$\Delta f_{\text{stat}} = -\frac{\Delta P_L}{V_{\text{Netz}}} = -\frac{\sum \Delta P_x}{\sum V_{\text{Nx}}} = -\frac{60 \text{ MW}}{882 \text{ MW/Hz}} = -68 \text{ mHz} \quad (4.16)$$

zur Folge. Aufgrund der definierten Frequenzabhängigkeit der Lasten bewirkt der Frequenzabfall eine Reduktion der Netzlast bzw. deren Änderung auf

$$\Delta P_{L,\text{stat}} = \Delta P_L + \sum V_{Lx} \Delta f_{\text{stat}} = 60 \text{ MW} - 42 \text{ MW/Hz} \cdot 68 \text{ mHz} = 57,14 \text{ MW}. \quad (4.17)$$

Die erhöhte Netzlast wird entsprechend der Proportionalverstärkung V_R der Regler in den

Kraftwerken aufgeteilt, in diesem Fall im Verhältnis: 13:4:4 (Tabelle 4.2). Somit entfällt im stationären Betrieb auf die Kraftwerke: $\Delta P_{KW1} = 35,37 \text{ MW}$, $\Delta P_{KW2} = \Delta P_{KW3} = 10,88 \text{ MW}$. Die Einschwingvorgänge sind nach ca. 50s abgeklungen und der stationäre Betriebspunkt ist erreicht. Die verbleibende Frequenzabweichung würde in der Praxis durch die Sekundärregelung, mit der ausgewählte Kraftwerke betraut sind, ausgeregelt. Dies liegt jedoch nicht im Fokus dieser Untersuchung.

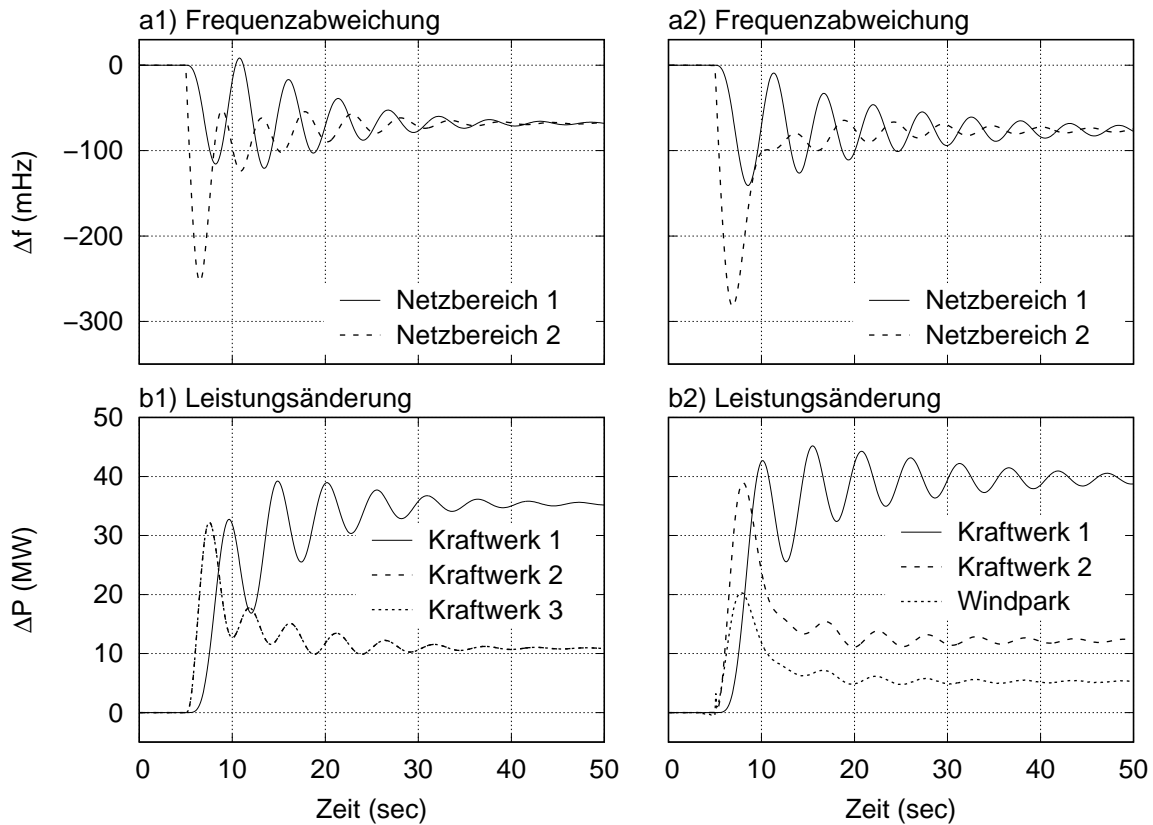


Abbildung 4.16: Zeitverhalten der Änderung von Netzfrequenz und Leistung bei einem Lastsprung von 60 MW für ein Netz mit 1) konventionellen Erzeugern und 2) Windpark

Für die zweite durchgeführte Simulation wurde das Kraftwerk 3 durch einen mittels HGÜ angebundenen Windpark ersetzt (zur Implementierung siehe Abschnitt 4.2.5). Es wurde eine Situation mit Nennwindverhältnissen angenommen, sodass die Nennleistung des Parks zur Verfügung steht. Die in diesem Kapitel zuvor berechneten Kennlinien wurden in der Regelung der HGÜ-Umrichter umgesetzt. Es wird eine Reserve von 5 % (20 MW) durch den Windpark vorgehalten. Die Netzlast wird zu 50 %, entspricht 525 MW, angenommen. Im normalen Netzbetrieb ist die Netzlast auf die Kraftwerke entsprechend ihrem Proportionalfaktor V_R der Regelung verteilt. Das EEG [18] schreibt eine Vorrangregelung für regenerative Energieträger vor. Somit ergibt sich folgende verschobene Lastaufteilung:

$$P_{0,KW1} = 111 \text{ MW} \quad ; \quad P_{0,KW2} = 34 \text{ MW} \quad ; \quad P_{0,WP} = 380 \text{ MW}$$

4 Untersuchungen zum Verbundverhalten

Zum Zeitpunkt $t=5\text{ s}$ wird die Last im Netzbereich 2 ebenfalls um 60 MW (10 % der Maximallast in Bereich 2) erhöht. Die Resultate dieser zweiten Simulation sind in Abbildung 4.16b wiedergegeben. Unmittelbar nach der Lasterhöhung fällt die Netzfrequenz dynamisch um bis zu 280 mHz ab, was deutlich mehr ist als beim vorhergehenden Fall (linke Abbildung). Die konventionellen Kraftwerke werden, neben dem Primärregler, durch ein Stellglied und die Turbine nachgebildet (Gleichung 4.1). Dieses schwingungsfähige System wird durch die Laständerung angeregt, was zu entsprechenden Über- und Unterschwingern führt, bis der neue stationäre Endwert erreicht ist. Dies ist in der Praxis vergleichbar mit dem Öffnen des Dampfventils aufgrund der Frequenzabnahme, woraufhin die mechanische Leistung an der Welle zunimmt, was der Frequenzabnahme wiederum entgegenwirkt. Dieser dynamische Ausgleichsvorgang ist also ein wesentliches Merkmal der konventionellen Kraftwerke. Nach Abklingen der Ausgleichsvorgänge beläuft sich die stationäre Frequenzabweichung in diesem Fall auf $\Delta f = -76,14\text{ mHz}$. Damit reduziert sich die zusätzliche Netzlast, aufgrund deren Frequenzabhängigkeit, auf $\Delta P_{L,\text{stat}} = 56,8\text{ MW}$. Aufgrund der Tatsache, dass die Frequenzabweichung unmittelbar nach Aufschaltung des Lastsprunges dynamisch Werte von mehr als $\Delta f = 125\text{ mHz}$ annimmt, wird seitens des Windparks dynamisch die gesamte Reserve von 20 MW bereit gestellt.

Bei dem hier in den Windenergieanlagen eingesetzten Verfahren handelt es sich um ein Verfahren zur Bereitstellung einer festen Reserve (siehe Abschnitt 2.3). Dieses Verfahren bietet keine Möglichkeit dynamisch eine noch höhere Leistung einzuspeisen. Unter Beachtung von verschiedenen Randbedingungen (u.a. zulässige dynamisch-mechanische Belastung, maximal zulässige Drehzahlreduzierung) kann auch durch eine Windenergieanlage dynamisch eine noch höhere Leistung, aus der Energie der rotierenden Masse (engl.: inertia), bereit gestellt werden. Aufgrund des begrenzten Umfangs dieser Arbeit soll darauf jedoch nicht weiter eingegangen und statt dessen auf entsprechende Literatur (z.B. [96] oder [97]) verwiesen werden. In Bezug auf das hier untersuchte Verfahren für die HGÜ, kann somit ausgesagt werden, dass es seine Funktion wie vorgesehen erfüllt. Da die Reserve des Windparks begrenzt ist, werden die konventionellen Kraftwerke dynamisch stärker beansprucht als im ersten Fall. In diesem Zusammenhang bieten auch Speicher (elektrisch, mechanisch) eine Möglichkeit diese Belastung zu reduzieren, was in den Veröffentlichungen [76] und [77] betrachtet wird. Im stationären Fall liegt die Differenzleistung der Kraftwerke nur moderat über dem ersten Fall. Es ergibt sich folgender stationäre Lastfluss: $\Delta P_{KW1} = 39,59\text{ MW}$, $\Delta P_{KW2} = 12,18\text{ MW}$, $\Delta P_{WP} = 5,03\text{ MW}$. Zusammenfassend kann ausgesagt werden, dass die Ausgleichsvorgänge wesentlich von den konventionellen Kraftwerken übernommen werden müssen, wenn die Dynamik des Windparks nicht ausreichend ist. Die dynamische Belastung eines einzelnen Kraftwerkes kann so deutlich ansteigen, wie ein direkter Vergleich der Abbildungen 4.16b1 und 4.16b2 zeigt.

Aufgrund der möglichen starken Beeinflussung konventioneller Kraftwerke sollen im Folgenden drei Fälle hinsichtlich der Auswirkung und der Optimierung des dynamischen Verhaltens bei der Bereitstellung der Reserve durch den Windpark verglichen werden. Dazu wird die Kennlinie des HGÜ-Umrichters 1 modifiziert, die Kennlinie des HGÜ-Umrichters 2 wird nicht verändert. Es werden folgende Fälle betrachtet:

1. Fall: Ausgangssituation mit der sich nach der Herleitung ergebenden gestrichelten Kennlinie gemäß Abbildung 4.15c.
2. Fall: Verwendung der durchgezogene Kennlinien nach Abbildung 4.15c für ein reduziertes Totband.
3. Fall: Optimierte Dynamik basierend auf Fall 2, indem der Parameter $H_{\text{HGÜ}1}$ für die Kennlinie des Zwischenkreisspannungswertes angepasst wird.

Der Vergleich wird durch Simulation im Zeitbereich durchgeführt, die Ergebnisse sind in Abbildung 4.18 aufgetragen. Es wird wie zuvor eine Netzlast von 50 % (entspricht 525 MW) angenommen, die stationäre Lastaufteilung entspricht dem vormals betrachteten Fall bei Beteiligung eines Windparks. Fall 1 stellt die Ausgangssituation als Referenz zum vorgeschlagenen Konzept dar. Es wird die gestrichelte Kennlinie nach Abbildung 4.15c für den verbundnetzseitigen HGÜ-Umrichter 1 und die durchgezogene Kennlinie nach Abbildung 4.15b für den windparkseitigen HGÜ-Umrichter 2 umgesetzt. Daraus resultiert ein Totband von $\Delta f = 29$ mHz. Für Fall 2 wird das Totband von $\Delta f = 29$ mHz auf $\Delta f = 10$ mHz reduziert, um eine schnellere Reaktion zu erhalten. Es ergibt sich die durchgezogene Kennlinie in Abbildung 4.15c für den HGÜ-Umrichter 1. Im dritten Fall wird die Kennlinie für HGÜ-Umrichter 1 ausgehend von Fall 2 in Bezug auf den Parameter $H_{\text{HGÜ}1}$ angepasst. Dazu wird der Parameter von $H_{\text{HGÜ}1} = 71,1$ auf $H_{\text{HGÜ}1} = 142,2$

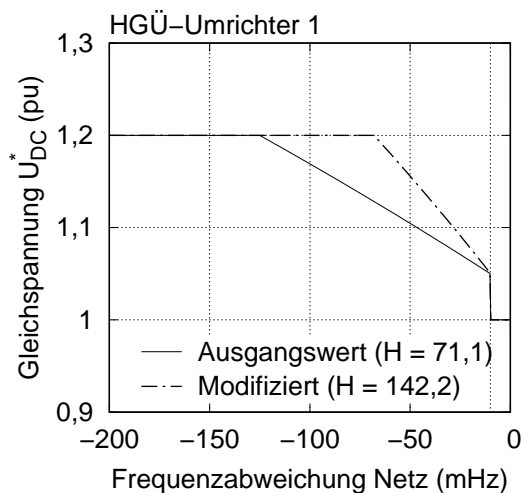


Abbildung 4.17: Modifikation der Kennlinie von HGÜ-Umrichter 1 für Konzept 1 Fall 3

4 Untersuchungen zum Verbundverhalten

verdoppelt, um eine stärkere Reaktion auf Frequenzänderungen und damit eine höhere Dynamik zu erlangen. Eine entsprechende Darstellung der sich dann ergebenden Kennlinie ist in Abbildung 4.17 als strichpunktierte Linie angegeben. Zum Zeitpunkt $t = 0$ wird im Netzbereich 2 ein Lastsprung von 60 MW auf das System gegeben, um den Abruf von Reserveleistung zu initiieren. In Abbildung 4.18 ist dabei vergleichend die Frequenzänderung im Netzbereich 2 Δf_2 , im Windpark Δf_{WP} , die Auswirkung auf die dynamische Leistungsänderung am verbundnetzseitigen HGÜ-Umrichter 1 $\Delta P_{HGÜ1}$ und der zeitliche Verlauf der Gleichspannung U_{DC} im Zwischenkreis aufgetragen. Zunächst sei Fall 1 betrachtet. Die

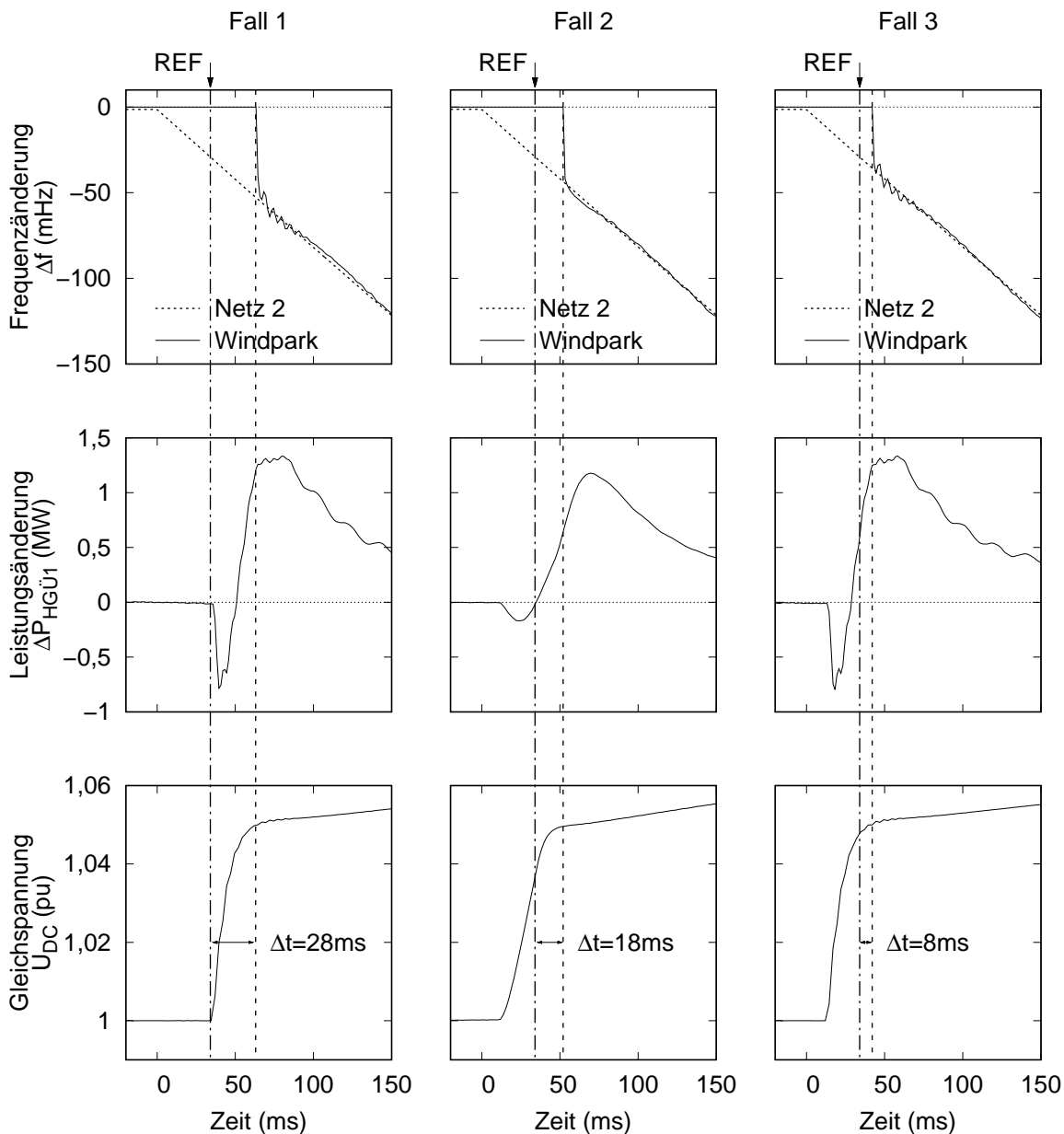


Abbildung 4.18: Vergleich der Bereitstellung der Reserve nach Konzept 1 für die Fälle: 1) Kennlinie mit großem Totband, 2) Kennlinie mit reduziertem Totband, 3) Optimierte Dynamik

Frequenz im Verbundnetz fällt ab, bis eine Frequenzabweichung von $\Delta f = -29$ mHz unterschritten wird und so die Kennlinie im HGÜ-Umrichter 1 aktiv wird. Dieser Zeitpunkt wird für alle folgenden Betrachtungen als Referenz verwendet und ist in Abbildung 4.18 mit “REF” gekennzeichnet. Der Sollwert für die Zwischenkreisspannung wird nun entsprechend der Kennlinie auf 1,05 pu angehoben und der HGÜ-Umrichter 1 regelt diesen Wert ein, was im unteren Teil von Abbildung 4.18 ersichtlich ist. Wird dieser Wert der Zwischenkreisspannung erreicht (in Abbildung 4.18 jeweils durch eine weitere Linie markiert), beginnt die Kennlinie im HGÜ-Umrichter 2 wirksam zu werden. Dies führt dazu, dass die Frequenz im Windpark, der Frequenz im Verbundnetz nachgeführt wird. Dieser Vorgang ist im oberen Teil von Abbildung 4.18 zu erkennen. Es ergibt sich eine Zeitverzögerung zwischen Aktivierung der Kennlinie in HGÜ-Umrichter 1 und der Nachführung der Frequenz im Windparknetz von $\Delta t_{\text{Fall1}} = 28$ ms. In diesem Zusammenhang kann aufgezeigt werden, dass das hier vorgestellte Verfahren zu keiner zeitlichen Verschiebung der Frequenzänderung zwischen Netz und Windpark führt, sondern die Frequenz exakt nachgeführt wird. Die Zwischenkreisspannung folgt dem Sollwert, der entsprechend der Kennlinie im HGÜ-Umrichter 1 vorgegeben ist. Dieser Sollwert ist an die Frequenzabweichung im Verbundnetz gekoppelt und ändert sich in Bezug auf die zuvor betrachteten Vorgänge nur langsam (man vergleiche dazu den Zeitbereich der dynamischen Vorgänge in Abbildung 4.16). Betrachtet man die Leistungsänderung $\Delta P_{\text{HGÜ1}}$ am verbundnetzseitigen HGÜ-Umrichter 1 (wie sie in Abbildung 4.18 in der Mitte dargestellt ist) so ist auffällig, dass der Bereitstellung der Reserve eine negative Leistungsänderung vorhergeht. Dies ist ein ungewünschtes Verhalten und darin begründet, dass die Kennlinie des verbundnetzseitigen HGÜ-Umrichters eine Erhöhung der Zwischenkreisspannung in diesem Fall fordert. Dies setzt der Umrichter um, indem er den Wirkstrom reduziert, damit bei der zunächst noch unveränderten Einspeisung des Windparks die Zwischenkreisspannung steigt. Dieses Verhalten führt jedoch (dynamisch) zu einer Reduzierung der durch die HGÜ ins Verbundnetz eingespeisten Wirkleistung. Dieses Verhalten ist konträr zum eigentlichen Ziel des Konzeptes und soll im Folgenden weiter analysiert werden.

Die Änderung des Totbandes in Fall 2 führt zu einer Reduzierung der Zeitverzögerung zwischen dem Referenzzeitpunkt und der Nachführung der Frequenz im Windpark durch HGÜ-Umrichter 2 auf $\Delta t_{\text{Fall2}} = 18$ ms im Vergleich zu Fall 1. Die Dynamik des Vorgangs wird positiv beeinflusst und auch das Auftreten des negativen Leistungsbeitrages vor Bereitstellung der Reserve ist reduziert. Die Umsetzung mit optimierter Dynamik (Fall 3) zeigt das dynamisch beste Verhalten mit einer Zeitverzögerung zwischen dem Referenzzeitpunkt und der Nachführung der Frequenz im Windpark auf $\Delta t_{\text{Fall3}} = 8$ ms im Vergleich zu Fall 1. Jedoch ist der dynamische Leistungseinbruch vor Beginn der Bereitstellung der Reserve wieder in gleicher Größenordnung ausgeprägt wie beim Referenzfall 1.

Um die gute Dynamik von der Umsetzung nach Fall 3 beibehalten zu können, gilt es im Folgenden, die negative dynamische Leistungsänderung vor der Bereitstellung der Reserve zu eliminieren, damit das Konzept 1 uneingeschränkt angewandt werden kann. Dazu wird im Folgenden die Regelung der Zwischenkreisspannung modifiziert. Es soll zudem ein weiterer Aspekt berücksichtigt werden, der mit der räumlichen Ausdehnung des Zwischenkreises (der Gleichstromverbindung) zusammenhängt. Dies bedeutet, dass die Gleichspannungsverbindung zwischen beiden HGÜ Umrichtern für diese Betrachtung nicht als ein konzentriertes Bauteil, sondern als aus verteilten Elementen aufgebaut betrachtet werden muss. Die Nachbildung des Zwischenkreises, der in Abbildung 4.14 als konzentriertes Bauteil eingezeichnet ist, wird daher an dieser Stelle durch eine Nachbildung als π -Ersatzschaltung ersetzt (siehe [13] ab Seite 206). Die Parametrierung wurde [13] auf Seite 210 für ein 500 kV Kabel mit einer Länge von 150 km entnommen. Wird der Zwischenkreis mit verteilten Elementen betrachtet, bedeutet dies, dass die Spannung entlang der räumlichen Ausdehnung des HGÜ Zwischenkreises nicht konstant ist. Im Standardfall (Leistungsfluss vom Windpark in das Verbundnetz) ist die Gleichspannung am windparkseitigen HGÜ Umrichter (Index 2) höher als am verbundnetzseitigen (Index 1). Neben dem unterschiedlichen Spannungsniveau verhält sich der Zwischenkreis wie ein Tiefpassfilter [5], Seite 21. Daraus folgt, dass die Änderung der Spannung von einem Ende zum anderen Ende der Leitung mit einer zeitlichen Verzögerung behaftet ist. Es werden daher für die zu modifizierende Regelung die folgenden zwei Fälle unterschieden:

- 3a) Der Istwert für die Zwischenkreisspannung für den HGÜ-Umrichter 1 wird am HGÜ-Umrichter 1 erfasst (hier als U_{DC1} bezeichnet). Der Messwert der Zwischenkreisspannung für die Eingangsgröße der Kennlinie im HGÜ-Umrichter 2 wird am HGÜ-Umrichter 2 ermittelt (hier als U_{DC2} bezeichnet). Dieses Verfahren kommt folglich ohne Kommunikation zwischen den beiden HGÜ-Umrichtern aus.
- 3b) Der Istwert für die Zwischenkreisspannung U_{DC} für den HGÜ-Umrichter 1 wird als arithmetischer Mittelwert $U_{DC} = (U_{DC1} + U_{DC2})/2$ berechnet. Dazu wird der entfernte Messwert U_{DC2} mittels Kommunikation zwischen den HGÜ-Umrichtern übertragen. Der Messwert der Zwischenkreisspannung für die Eingangsgröße der Kennlinie im HGÜ-Umrichter 2 wird am HGÜ-Umrichter 2 ermittelt.

Der jeweils räumlich entfernte Messwert wird über die interne Kommunikation an den jeweils anderen Umrichter gesandt. Es werden daher die in Tabelle 4.1 aufgelisteten Verzögerungszeiten für die Kommunikation zwischen den HGÜ-Umrichtern im Modell durch ein Verzögerungsglied 1. Ordnung berücksichtigt.

Für die folgenden Betrachtungen wird der PI-Regler für die Zwischenkreisspannung, welcher nach Abbildung 4.11 im HGÜ-Umrichter 1 implementiert ist, um eine Begrenzung zur Vermeidung negativer dynamischer Leistungsänderungen erweitert. Das entsprechende Blockschaltbild ist in Abbildung 4.19 angegeben. Zentrales Objekt ist der PI-Regler, der an seinem Ausgang durch eine Stellgrößenbegrenzung erweitert wird. Da PI-Regler, die am Ausgang begrenzt sind, in die Sättigung laufen und somit unbrauchbar werden können, ist die Begrenzung mit einem Anti-Windup versehen (siehe [11] ab Seite 150). Die obere Grenze der Begrenzungsfunktion wird nun so beeinflusst, dass dynamisch keine weitere Reduzierung der Einspeiseleistung und damit des Wirkstroms I^d erfolgt, wenn der Betriebszustand "Reservebereitstellung" erkannt wird.

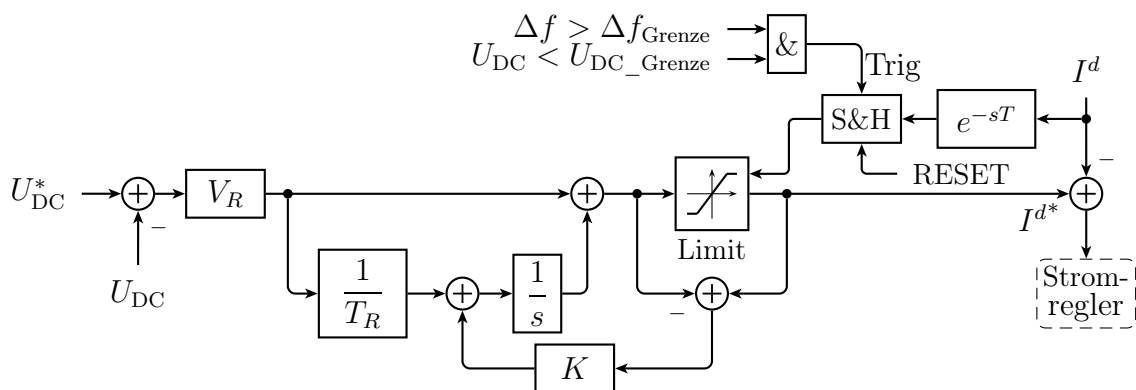


Abbildung 4.19: Erweiterung des Reglers der HGÜ-Zwischenkreisspannung zur Vermeidung von negativen dynamischen Leistungsänderung zu Beginn der Bereitstellung der Reserve

Die Erkennung dieses Zustandes wird anhand der Abweichung in der Frequenz und des Istwerts der Zwischenkreisspannung vorgenommen und mittels UND-Verknüpfung einem sample-and-hold Glied (S&H) als Auslösesignal (Trig) vorgegeben. Der Zustand wird erkannt (das Trig-Signal wird auf den Wert 1 gesetzt), wenn beide Abhängigkeiten erfüllt sind (UND-Verknüpfung). Diese Abhängigkeiten, sind zum einen die Frequenzabweichung Δf , die den Grenzwert Δf_{Grenze} (hier 10 mHz) überschritten und zu anderen die Zwischenkreisspannung U_{DC} , die den Grenzwert $U_{\text{DC_Grenze}}$ (hier 1,05 pu) unterschritten haben muss. Liegt der Betriebszustand vor, wird über das sample-and-hold Glied der aktuelle (gefilterte) Istwert der Stellgröße "festgehalten" und als Begrenzung vorgegeben. Der Regler kann so keine weitere (dynamische) Reduzierung des Stroms I^d über den aktuellen Wert hinaus vornehmen. Ist die Frequenzänderung durch den windparkseitigen HGÜ Umrichter an den Windpark kommuniziert und beginnt dieser mit der Bereitstellung der Reserve, wird über den RESET Eingang das sample-and-hold Glied zurückgesetzt und der Regler verfügt wieder über seinen vollen Stellbereich. Der untere Grenzwert der Begrenzungsfunktion bleibt unverändert und entspricht der aus der Bemessung der Anlage

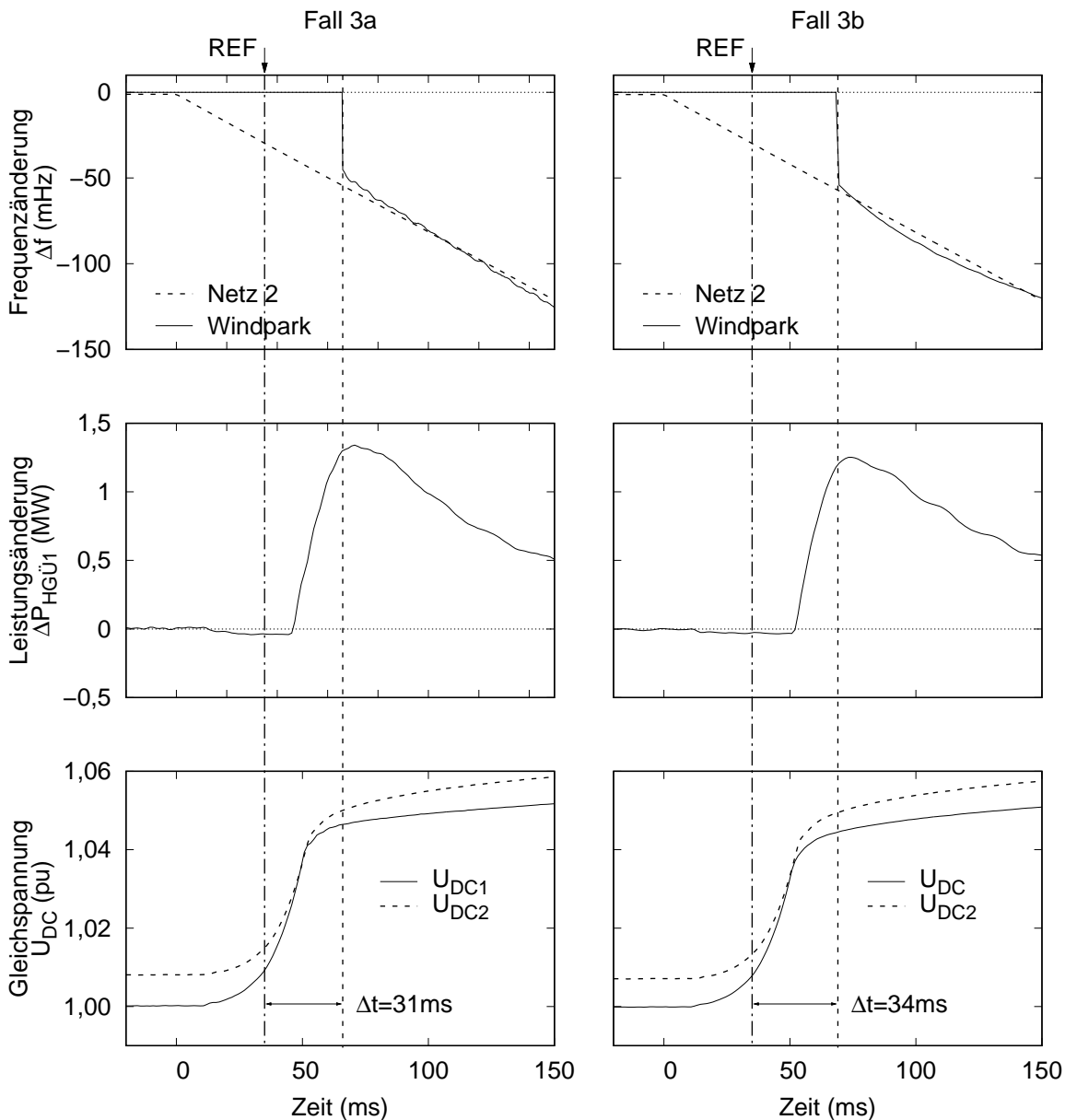


Abbildung 4.20: Zeitverhalten der Änderung von Frequenz und Leistung, sowie Zwischenkreisspannung bei Verwendung von 3a) lokalem Istwert und 3b) berechnetem und durch Kommunikation übertragenem Mittelwert für die Regelung der Zwischenkreisspannung

resultierenden Grenze. Die zuvor im Fall 3 durchgeführten Simulationen im Zeitbereich werden im Folgenden vergleichend für die Varianten 3a und 3b wiederholt. Die Ergebnisse sind in Abbildung 4.20 dargestellt. Der obere Teil von Abbildung 4.20 zeigt die Frequenzänderung Δf_2 im Netzabschnitt 2 und die Frequenzänderung Δf_{WP} im Windpark. Im mittleren Teil von Abbildung 4.20 ist die Leistungsänderung $\Delta P_{HGÜ1}$ des verbundnetzseitigen HGÜ-Umrichters 1 aufgetragen. Der untere Teil von Abbildung 4.20 zeigt die Gleichspannung im Zwischenkreis in der linken Darstellung jeweils getrennt für die Messstellen am windparkseitigen HGÜ-Umrichter (Index 2) und am verbundnetzseitigen

HGÜ-Umrichter (Index 1). In der rechten Abbildung ist zusätzlich der arithmetische Mittelwert $U_{DC} = (U_{DC1} + U_{DC2})/2$ dargestellt, der im Fall 3b als Regelgröße dient. Als erstes und wichtigstes Ergebnis kann abgeleitet werden, dass die Modifikation am Regler für die Zwischenkreisspannung der zuvor beobachteten negativen dynamischen Leistungsänderung effektiv entgegenwirkt, wie der mittleren Darstellung in Abbildung 4.20 entnommen werden kann. Gleichzeitig ist in der linken unteren Darstellung von Abbildung 4.20 zu erkennen, dass die Zeitverzögerung zwischen dem Referenzzeitpunkt und der Nachführung der Frequenz im Windpark durch HGÜ-Umrichter 2 gegenüber Fall 3 auf den Wert $\Delta t_{\text{Fall3a}} = 31 \text{ ms}$ angewachsen ist. Wie der linken unteren Darstellung in Abbildung 4.20 weiter zu entnehmen ist, verläuft die Amplitude der Spannung U_{DC2} aufgrund des Lastflusses zwar über der von U_{DC1} und sollte folglich zu einer schnellen Nachführung der Frequenz im Windpark führen. Aufgrund der Modifikation des Reglers wird dessen Dynamik jedoch eingeschränkt, sofern die Begrenzung (der Wirkstrom kann nicht weiter reduziert werden) aktiv ist. Dies ist im betrachteten Zeitraum der Fall. Daher kann die Zwischenkreisspannung nicht so schnell angehoben werden (nur auf Basis des bereits bestehenden Wirkstromes), wie in Fall 3 und es ergibt sich eine vergrößerte Anregelzeit, die zu der gegenüber Fall 3 vergrößerten Zeitverzögerung von $\Delta t_{\text{Fall3a}} = 31 \text{ ms}$ führt. Erfolgt die Regelung der Zwischenkreisspannung durch HGÜ-Umrichter 1 nicht auf den Bezugswert U_{DC1} am HGÜ-Umrichter 1 (Fall 3a), sondern auf den arithmetischen Mittelwert $U_{DC} = (U_{DC1} + U_{DC2})/2$, wie dies in Fall 3b durchgeführt wurde, ergeben sich die auf der rechten Seite von Abbildung 4.20 aufgetragenen Zeitverläufe. Eine Auswertung der rechten unteren Darstellung von Abbildung 4.20 ergibt, dass die zusätzliche Zeitverzögerung durch die Kommunikation zwischen den Umrichtern, die Zeitverzögerung zwischen dem Referenzzeitpunkt und der Nachführung der Frequenz im Windpark durch HGÜ-Umrichter 2 gegenüber Fall 3 auf den Wert $\Delta t_{\text{Fall3b}} = 34 \text{ ms}$ anwachsen lässt. Beide Varianten zeigen insgesamt ein gutes dynamisches Verhalten. Die Zeitverzögerung zwischen Überschreiten der Totbandgrenze und Bereitstellen der Reserve vergrößert sich für die Variante 3a nur marginal von 28 ms auf 31 ms gegenüber dem unmodifizierten Konzept.

Zusammenfassung

Zusammenfassend kann ausgesagt werden, dass das Konzept 1 mit optimierter Dynamik (Fall 3) und modifizierter Regelung (Variante 3a) zur Beteiligung eines Windparks an der Primärregelung gut geeignet ist. Der Windpark kann so die Funktion eines konventionellen Kraftwerkes übernehmen. Ergänzend sei darauf hingewiesen, dass die uneingeschränkte Beteiligung bei dem hier angewandten Verfahren Nennwindverhältnisse voraussetzt. Bei davon abweichenden Bedingungen kann bei diesem Verfahren nur eine relative Reserve bereitgestellt werden. Beide Aspekte werden in Abschnitt 2.3 im Detail erläutert.

4.2.7 Konzept 2 - Direkte Vorgabe der Windparkfrequenz

Für das zweite Konzept wird die Frequenz auf der Verbundnetzseite direkt an den HGÜ-Umrichter 2 auf der Windparkseite übermittelt. Dieser stellt dann windparkseitig dieselbe Frequenz wie im Verbundnetz ein. Eine Umsetzung des Konzeptes ist in der folgenden Abbildung gegeben:

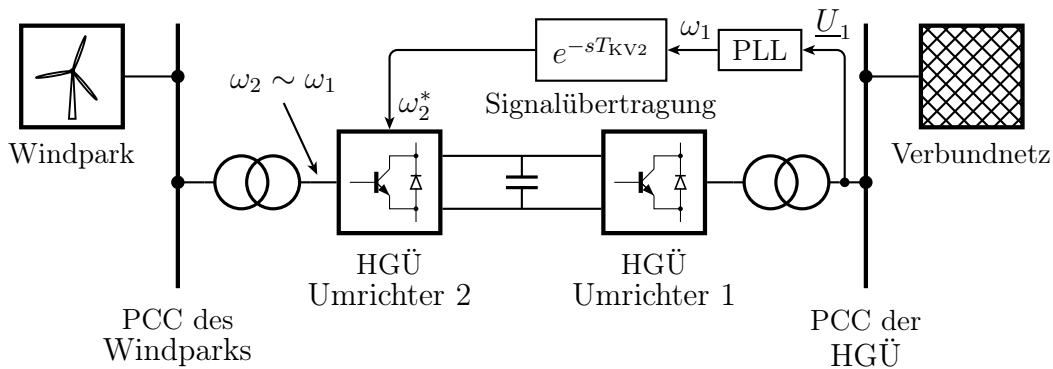


Abbildung 4.21: Konzept 2 – Direkte Vorgabe der Frequenz im Windpark anhand der gemessenen Frequenz im Verbundnetz

Ein Vorteil dieses Konzeptes ist es, dass bestehende Kennlinien - Konzepte in den Windenergieanlagen ohne Modifikationen weiter angewendet werden können. Im betrachteten Fall werden dazu die Windenergieanlagen des Windparks nach Abschnitt 4.2.5 mit einer Statik von 5 % parametrisiert (für Details siehe Abschnitt 2.3). Der Unempfindlichkeitsbereich (die Toleranz) in Bezug auf Schwankungen der Netzfrequenz wird gemäß Netzanschlussbestimmungen [22] auf $\Delta f = 10 \text{ mHz}$ in den Windenergieanlagen eingestellt. Es wird seitens des Windparks eine statische Reserve von 20 MW (5 % der Nennleistung) vorgehalten, ferner werden Nennwindbedingungen voraus gesetzt. Es gelten damit die gleichen Voraussetzungen in Bezug auf den Windpark wie im zweiten Fall bei Konzept 1, was insbesondere auch auf den stationären Lastfluss zutrifft. Für die Übermittlung der gemessenen Verbundnetzfrequenz zwischen den HGÜ-Umrichtern ist eine Zeitverzögerung (in Abbildung 4.21 durch die Zeitkonstante T_{KV2} berücksichtigt) nach Tabelle 4.1 bei der Modellbildung vorzusehen. Da es sich bei dieser Frequenzinformation um eine HGÜ-interne Information handelt, muss kein nach außen hin standardisiertes Protokoll verwendet werden. Hier kann durch geeignete Gestaltung der Signalübertragung eine schnelle Übermittlung realisiert werden. Im Wesentlichen unterscheidet sich dieses Verfahren daher durch die Zeitverzögerung, die sich durch die Übermittlung der Frequenzinformation ergibt. Die Netzfrequenz wird am verbundnetzseitigen HGÜ-Umrichter durch eine PLL nach Abschnitt 3.8 erfasst. Die Auswirkung von verschiedenen Verzögerungszeiten T_{KV2} soll im Folgenden betrachtet werden. Dazu werden Simulationen im Zeitbereich anhand

des in Abschnitt 4.2.5 beschriebenen Gesamtmodells durchgeführt. Das Verbundnetz wird nach Abschnitt 4.2.4 umgesetzt. Die Zeitkonstante T_{KV2} wird im Folgenden in einem Wertebereich von 0,5 ... 50 ms verändert und jeweils zum Zeitpunkt $t = 0$ ein Lastsprung von $\Delta P_{L2} = 60$ MW, analog zum Vorgehen bei Konzept 1, auf das System gegeben. Die Ergebnisse der Simulationen sind exemplarisch für drei Werte von T_{KV2} in Abbildung 4.22 als Übersicht und in Abbildung 4.23 als Zeitausschnitt dargestellt. Im oberen Teil der Abbildungen 4.22 und 4.23 ist die Frequenzabweichung im Windpark Δf_{WP} , im unteren Teil die Änderung der Einspeiseleistung des verbundnetzseitigen HGÜ-Umrichters $\Delta P_{HGÜ1}$ aufgetragen.

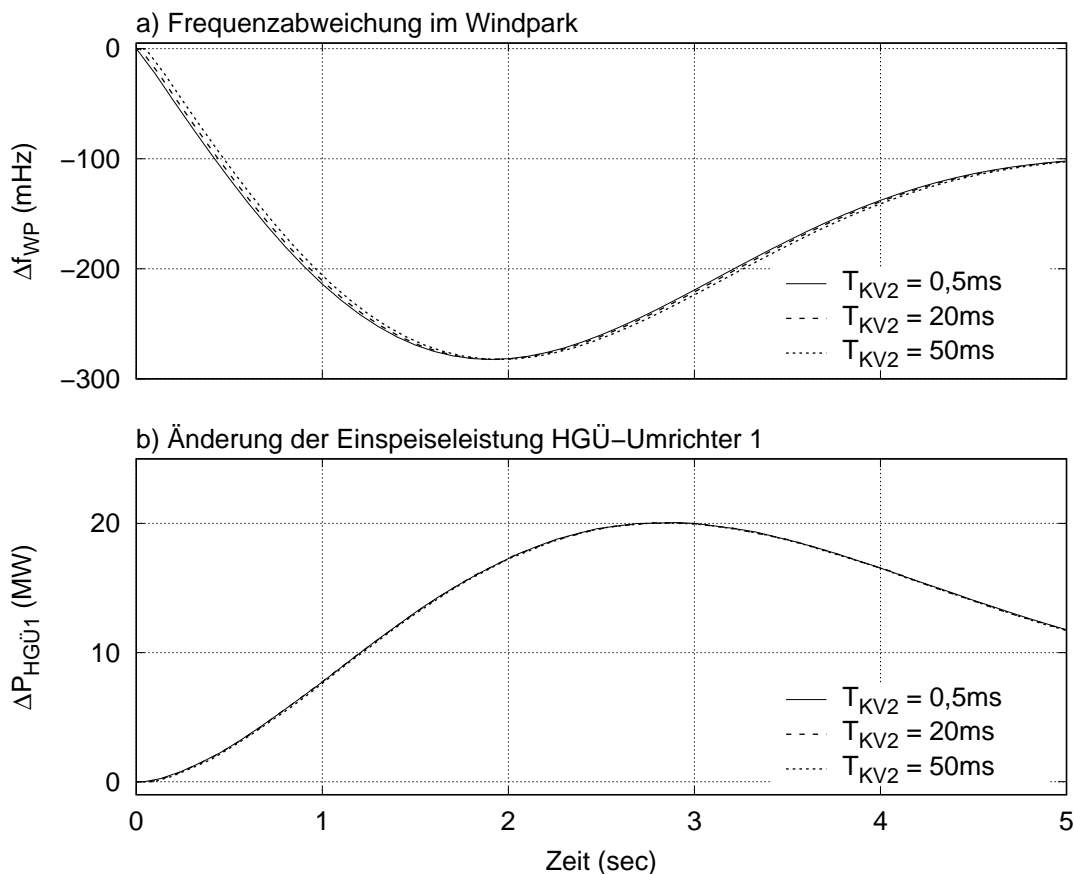


Abbildung 4.22: Vergleich der Änderung der Leistungseinspeisung durch den verbundnetzseitigen HGÜ-Umrichter für verschiedene Verzögerungszeiten bei der HGÜ-internen Kommunikation nach Konzept 2; Übersichtsdarstellung

Die Übersichtsdarstellung der Ergebnisse in Abbildung 4.22b zeigt keinen wesentlichen Einfluss der untersuchten Zeitkonstanten auf die Änderung der Einspeiseleistung des verbundnetzseitigen HGÜ-Umrichters. Bedingt durch die Zeitverzögerung T_{KV2} in der Kommunikation kann in Abbildung 4.22a eine zeitliche Verschiebung der Frequenzabweichung im Windpark beobachtet werden. Zur genaueren Betrachtung wurde ein Zeitbereichsausschnitt von $t = 0 \dots 200$ ms in Abbildung 4.23 separat dargestellt. Die Ergebnisse in Abbildung 4.23 zeigen, dass die Vergrößerung der durch die Kommunikation bedingten

4 Untersuchungen zum Verbundverhalten

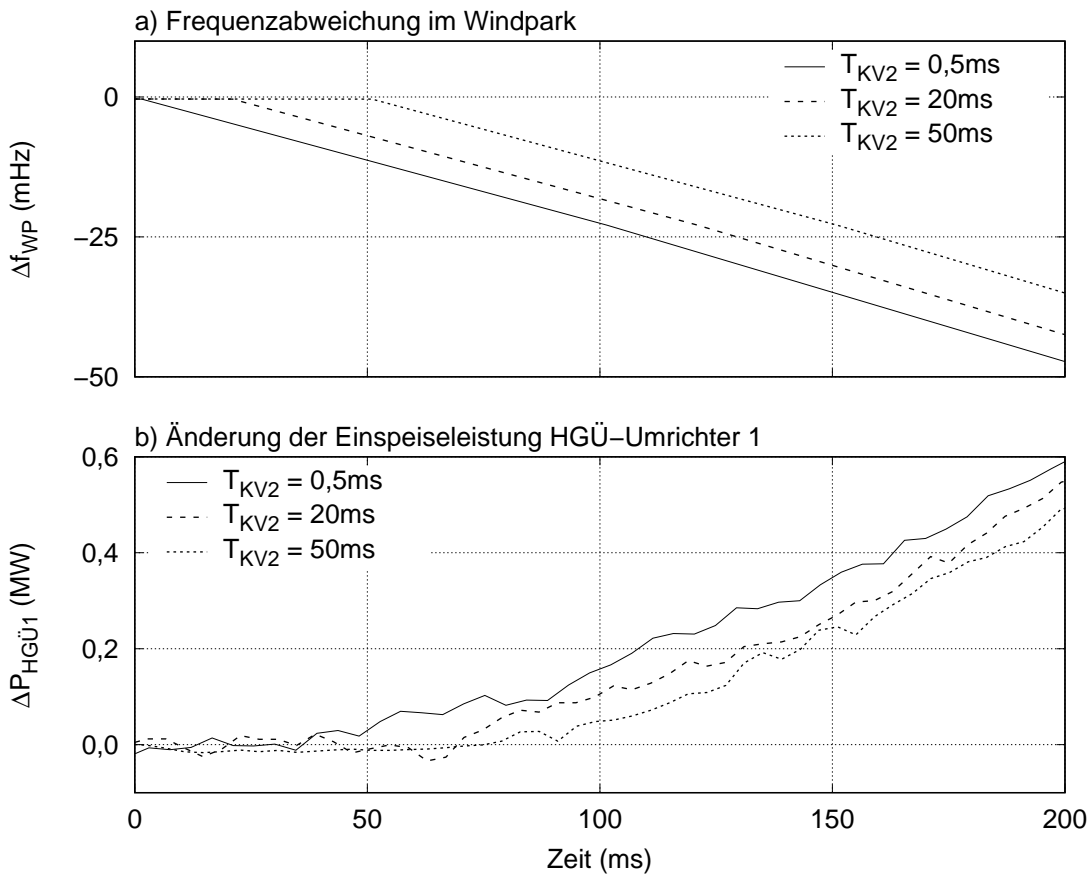


Abbildung 4.23: Vergleich der Änderung der Leistungseinspeisung durch den verbundnetzseitigen HGÜ-Umrichter für verschiedene Verzögerungszeiten bei der HGÜ-internen Kommunikation nach Konzept 2; Zeitbereichsausschnitt

Zeitkonstante T_{KV2} die Bereitstellung der Reserve in gleichem Maße verzögert. Aufgrund der Zeitverzögerung findet eine zeitliche Verschiebung der Frequenzänderung im Verbundnetz gegenüber der Frequenzänderung im Windparknetz statt. Diese Zeitverzögerung ist in Abbildung 4.23a gut zu erkennen. Damit verschiebt sich der Zeitpunkt zur Bereitstellung der Reserve, der über die Toleranzgrenze von $\Delta f = 10$ mHz an die Frequenzänderung gekoppelt ist. Die zeitliche Verschiebung der Änderung der Einspeiseleistung des HGÜ-Umrichters 1 kann in Abbildung 4.23b beobachtet werden.

Zusammenfassung

Die direkte Vorgabe der Verbundnetzfrequenz im Windpark ermöglicht die Verwendung der für konventionelle Netzanschlüsse vorgesehenen Kennlinien in der Windenergieanlagen. Die Dynamik des Konzeptes 2 ist gut und unterliegt nur dem Einfluss der Zeitverzögerung, die in der Kommunikation des Messwertes begründet ist. Es kann zusammenfassend ausgesagt werden, dass die durch die Kommunikation bedingten Verzögerungen in Summe keine wesentlichen Auswirkungen auf die Bereitstellung der Reserve haben. Dieses Konzept ist daher gut geeignet, um den Windpark an der Primärregelung zu beteiligen.

4.2.8 Konzept 3 - Direkte Leistungsvorgabe

Grundgedanke von Konzept 3 ist die Möglichkeit, die Wirkleistung des Windparks vorgeben zu können. Die Frequenz im Windpark kann dann unabhängig (z.B. konstant) von der Bereitstellung einer Reserve gehalten werden. Grundlage für die Umsetzung dieses Konzeptes ist, dass der Windpark über eine geeignete überlagerte Regelung verfügt, die den Sollwert entsprechend auf die individuellen Anlagen verteilt. Ferner müssen sowohl die zentralisierte Windparkregelung als auch die Windenergieanlagen, über die notwendige Dynamik verfügen, um dieses Konzept umsetzen zu können. Im Folgenden sei dies zu Grunde gelegt. Für Konzept 3 wird dem (quasi-stationären) Sollwert P_{EVU}^* des Windparks ein weiterer Wert überlagert. Diese zusätzlich additiv überlagerte Differenz $\Delta\bar{P}^*$ wird nach einer frequenzabhängigen Kennlinie (in diesem Fall eine Statik) vorgegeben. Das Konzept wird wie folgt implementiert:

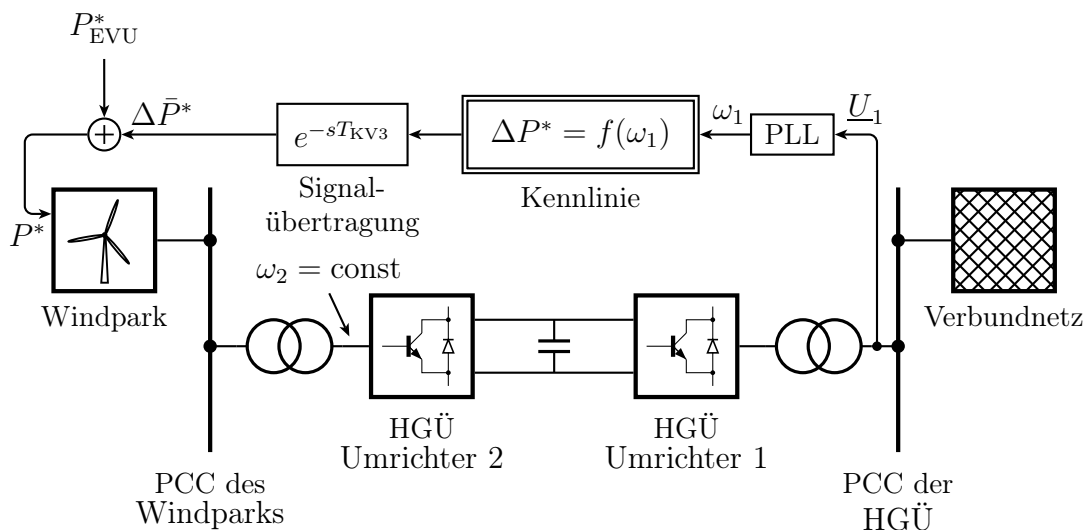


Abbildung 4.24: Konzept 3 – Abruf der Reserve durch Vorgabe eines Leistungssollwertes für den Windpark, die Frequenz im Windpark wird konstant gehalten

Der Netzbetreiber gibt bei dem hier vorgestellten Verfahren eine Grundlastleistung P_{EVU}^* für den nach Abschnitt 4.2.5 modellierten Windpark vor. Im vorliegenden Fall soll eine Reserve von 20 MW durch den Windpark vorgehalten werden, sodass $P_{EVU}^* = 380$ MW beträgt. Diesem Grundwert wird ein Offset $\Delta\bar{P}^*$ in Abhängigkeit der Netzfrequenz überlagert, der wie folgt berechnet wird: $\Delta P^* = -st (\omega_1 - \omega_{syn})$. Der Parameter st wird als Statik aufgefasst und zu 5% angenommen. Die Netzfrequenz wird am verbundnetzseitigen HGÜ-Umrichter durch eine PLL nach Abschnitt 3.8 erfasst. Neben der HGÜ internen Übertragung des Sollwertes für die Differenzleistung $\Delta\bar{P}^*$ unterliegt die Signalübertragung weiteren Verzögerungen durch den Windparkregler und die windparkinterne Kommunikation (Tabelle 4.1). Die Verzögerungen durch die Kommunikation sind bei diesem Verfahren nochmals größer als bei Konzept 2 und werden bei der Modellbildung in

4 Untersuchungen zum Verbundverhalten

Abbildung 4.24 durch ein PT-1 Glied mit der Zeitkonstanten T_{KV3} berücksichtigt. Der Windpark und die HGÜ werden entsprechend der Herleitung in Abschnitt 4.2.5 umgesetzt. Abweichend zu der Umsetzung bei Konzept 1 wird in diesem Fall im Windpark jedoch keine Statik in den Windenergieanlagen hinterlegt, sondern der Sollwert für die Wirkleistung P^* vorgegeben. Dieser wird über die Beziehung $P = \omega M$ und unter Berücksichtigung der aktuellen Drehzahl ω in den Drehmomentensollwert M_G^* umgerechnet und der Regelung in der Windenergieanlage (siehe hierzu Abbildung 3.15 auf Seite 75) vorgegeben. Da in dieser Untersuchung Nennwindverhältnisse zu Grunde gelegt wurden, befindet sich die Anlage im LBB-Betriebsbereich nach Abbildung 3.37, bei welcher der Drehzahlregler nicht in Funktion ist. Zur Überprüfung der Auswirkungen der durch die Zeitkonstante T_{KV3} berücksichtigten Zeitverzögerungen der Kommunikation nach Konzept 3 werden im Folgenden Simulationen im Zeitbereich durchgeführt. Dazu wird zum Zeitpunkt $t = 1$ s ein Lastsprung von 60 MW auf den Netzabschnitt 2 gegeben und die Zeitkonstante T_{KV3} in einem Wertebereich von 1 ms...3 s variiert. Die Ergebnisse dieser Untersuchung sind exemplarisch für vier verschiedene Werte der Zeitkonstante in Abbildung 4.25 dargestellt. In Abbildung 4.25a ist die Änderung der Einspeiseleistung des verbundnetzseitigen HGÜ-Umrichters dargestellt. Aufgrund der gegenüber Konzept 2 deutlich vergrößerten Zeitkonstante kann hier die durch die Zeitverzögerung entstehende verzögerte Änderung der Einspeiseleistung deutlich beobachtet werden. Die dynamische maximale Höhe der Leistungsänderung bleibt gegenüber den Betrachtungen zu Konzept 2 unverändert, da aufgrund der großen Frequenzänderung von mehr als 125 mHz dynamisch die volle Reserve abgerufen wird. Bedingt durch die verzögerte Bereitstellung der Reserve durch den Windpark entsteht dynamisch ein größeres Leistungsdefizit im Verbundnetz im Vergleich zu den Betrachtungen zum Konzept 2. Dieses zusätzliche Leistungsdefizit muss von den konventionellen Kraftwerken kompensiert werden. Dies führt dazu, dass die konventionellen Kraftwerke dynamisch eine höhere Last aufnehmen müssen, was exemplarisch für Kraftwerk 2 in Abbildung 4.25b dargestellt ist. Aufgrund des dynamisch vergrößerten Leistungsdefizites kommt es dynamisch zu einer größeren Frequenzabweichung im Verbundnetz im Vergleich zu den Betrachtungen bei Konzept 2. Dieses Verhalten ist in Abbildung 4.25c aufgetragen. Die Ergebnisse in Abbildung 4.25 zeigen auf, dass Zeitverzögerungen, die größer als ca. der zehnfache Wert der Grundswingungsperiode sind, zu einer wesentlichen zusätzlichen dynamischen Belastung der konventionellen Kraftwerke führen.

Zusammenfassung

Die Nutzung von Konzept 3 zum Abrufen von Reserveleistung bietet die Möglichkeit, auf bestehende Sollwerteingänge zurückzugreifen, ohne dass an der Regelung des Windparks

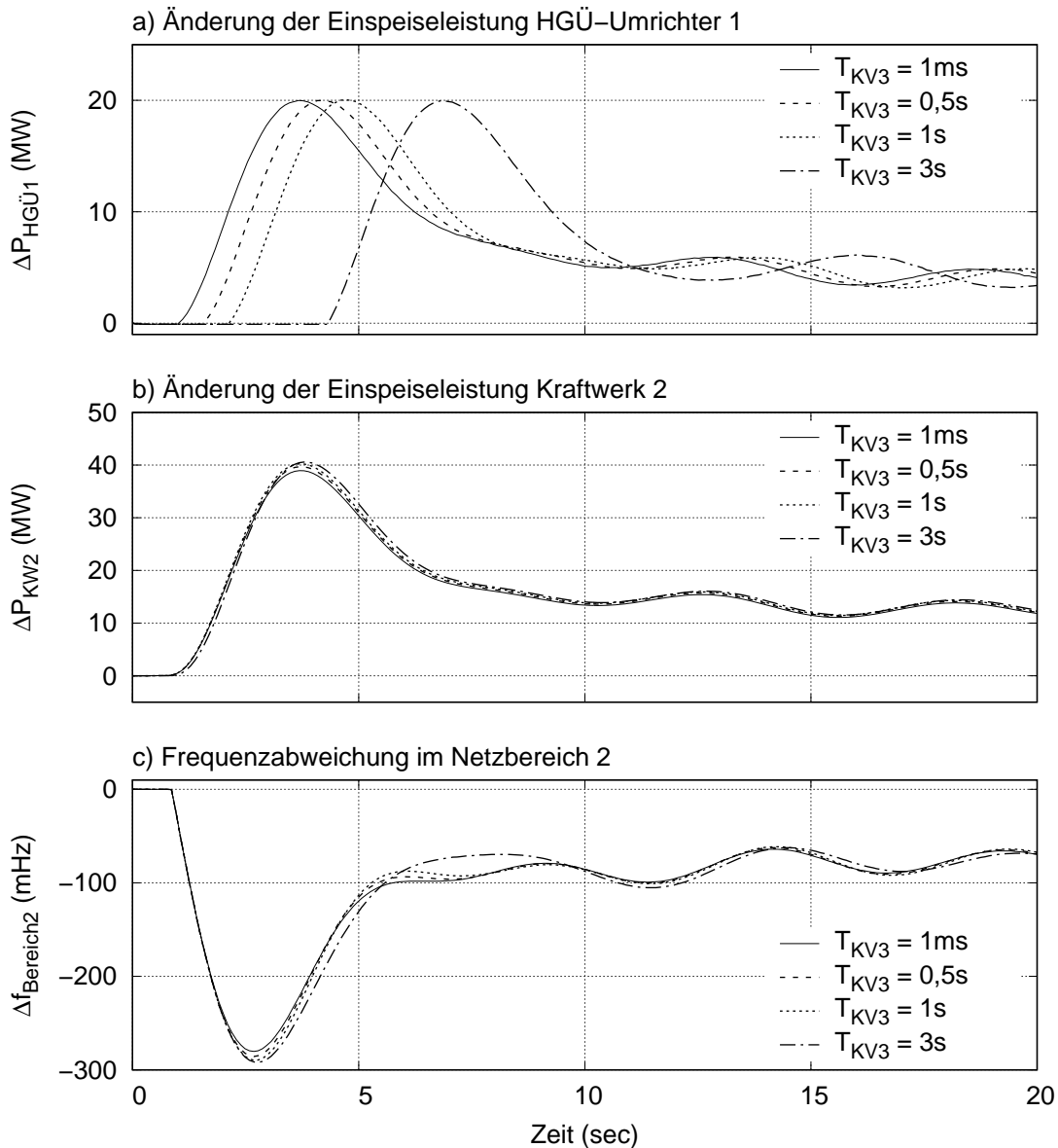


Abbildung 4.25: Vergleich der Änderung der Leistungseinspeisung durch den verbundnetzseitigen HGÜ-Umrichter für große Verzögerungszeiten bei der Kommunikation zwischen Windpark und HGÜ nach Konzept 3

oder der HGÜ etwas verändert werden muss. Dies ist ein wesentliches Unterscheidungsmerkmal zu den Konzepten 1 und 2. Ist der Windparkregler mit einer ausreichenden Dynamik versehen und sind die Verzögerungen durch die windparkinterne Kommunikation gering, so ist dieses Konzept geeignet, den Windpark an der Primärregelung zu beteiligen. Liegt der Wert der Ersatzzeitkonstante der Verzögerung zwischen gemessenem Frequenzwert im Verbundnetz und Reaktion der Windenergieanlagen größer als ca. der zehnfache Wert der Grundswingungsperiode, muss die zusätzliche dynamische Belastung der übrigen Netzteilnehmer überprüft werden.

4.2.9 Zusammenfassung, Vergleich und Diskussion der Konzepte

Die drei vorgestellten Konzepte unterscheiden sich in erster Linie durch die Schnittstelle, an der sie in das System aus Windpark und HGÜ eingreifen. Für Konzept 1 wird die Regelung des verbundnetzseitigen HGÜ Umrichters modifiziert. Durch geeignete Berechnung der Kennlinien (hoher Aufwand in Verbindung mit der Modifikation der Regelung) kann dieses Konzept robust gestaltet werden und eignet sich gut zur Umsetzung von Primärregeleigenschaften eines Windparks. Bei Konzept 2 muss die Regelung des verbundnetzseitigen HGÜ Umrichters nicht modifiziert werden. Der windparkseitige HGÜ Umrichter “spiegelt” die Frequenz des Verbundnetzes (geringer Aufwand zur Umsetzung). Die Windenergieanlagen können somit ohne weitere Anpassungen an dem HGÜ Netzanschluss arbeiten, genau wie bei konventionellen Netzanschlüssen. Dieses Verfahren ist ebenfalls gut für die Umsetzung von Primärregeleigenschaften geeignet. Konzept 3 nutzt neben der HGÜ internen Kommunikation externe Schnittstellen und eine Kennlinie, um die Reserve abzurufen (mittlerer Aufwand zur Umsetzung). Bei diesem Konzept sind in keinem System Modifikationen gegenüber der Anwendung bei konventionellen Netzanschlüssen notwendig. Allerdings treten bei diesem Konzept (bedingt durch die Kommunikation) die größtmöglichen Zeitverzögerungen auf. Dieses Verfahren scheint nur geeignet, sofern die Signalkette zwischen Verbundnetz und der einzelnen Windenergieanlage im Park auf minimale Durchlaufzeiten optimiert wurde.

Tabelle 4.3: Vergleich und Bewertung der vorgestellten Konzepte zur Bereitstellung von Reserveleistung durch einen mittels selbstgeführter HGÜ angebundenen Windpark

Name	Eigenschaften	Aufwand	Eignung	Bewertung
Konzept 1	Kennlinienverfahren und Regelung	–	+	○
Konzept 2	“Spiegelung” der Netzfrequenz	+	+	+
Konzept 3	Sollwertvorgabe Windpark	○	–	–

Aufwand: – hoch, ○ mittel, + gering; Eignung & Bewertung: + gut, ○ neutral, – bedingt

Fazit

Ein direkter Vergleich der vorgestellten Konzepte in Tabelle 4.3 zeigt, dass Konzept 2, welches die “Spiegelung” der verbundnetzseitigen Frequenz in den Windpark vorsieht, zu einem guten Ergebnis bei geringem Aufwand führt.

4.3 Verteilte Blindleistungsregelung im Windpark

Neben der Wirkleistung wird innerhalb eines Windparks auch Blindleistung übertragen. Diese Blindleistung ist zum einen am Verknüpfungspunkt (point of common coupling, PCC) gemäß Netzanschlussbestimmungen [22] bereit zu stellen. Zum anderen ist sie zum Funktionieren der Betriebsmittel (z.B. Kabel, Transformator) innerhalb des Windparks notwendig. Blindleistung muss zusätzlich zur Wirkleistung im Windparknetz transportiert werden. Die im Windpark verwendeten Kabel werden im Wesentlichen nach ihrer Stromtragfähigkeit ausgewählt. Der Gesamtstrom bestimmt sich dabei aus der geometrischen Summe von Wirk- und Blindstrom. Je weniger Blindstrom transportiert werden muss, desto mehr Wirkstrom kann über das Kabel (bei gegebener Auslegung) übertragen werden. Die zentrale Einspeisung der benötigten Blindleistung z.B. am offshoreseitigen PCC ist eine ungünstige Variante, da somit bestimmte Leitungsabschnitte überproportional viel Blindleistung im Verhältnis zur Wirkleistung transportieren müssen, was unter ökonomischen Gesichtspunkten nicht optimal ist. Ein weiterer Aspekt ist der Teillastbetrieb eines Windparks oder eines Windparkabschnittes. In diesem Fall speisen die Windenergieanlagen nur eine geringe Wirkleistung ein, während das Kabelnetz des Windparks aufgrund der geringen übertragenen Wirkleistung stark kapazitiv wirkt. Dieser Zusammenhang ist anschaulich in Abbildung 4.28a anhand der durchgezogenen Kennlinien für unkompenzierte Kabel dargestellt. Im Verhältnis zur übertragenen Wirkleistung kann die Blindleistung somit einen überproportionalen Anteil einnehmen.

Ein Windpark ist mit seinen Strängen als Strahlennetz ausgeführt (siehe hierzu Abbildung 1.8 für eine typische Anordnung). Aufgrund der im Normalbetrieb einheitlichen Energieflussrichtung aller Windenergieanlagen bildet sich ein starker Spannungsanstieg von der Sammelschiene in Richtung des Endes eines jeden Stranges aus. Dies ist insbesondere für (räumlich gesehen) weiter hinten befindliche Anlagen problematisch, da die Spannung so die Grenzen des zulässigen Betriebs (siehe Abbildung 4.26) bereits unter Normalbedingungen erreichen kann. Werden diese überschritten, wird das Leistungsvermögen der Anlage eingeschränkt oder es kommt sogar zur Abschaltung. Abbildung 4.26 zeigt beispielhaft den zulässigen quasi-stationären Betriebsbereich einer Windenergieanlage in Abhängigkeit der Spannung im Netz und der Blindleistung die von der Anlage eingespeist bzw. bezogen wird [98]. Das Diagramm ist im Verbraucher-Zählpfeilsystem (VZS) formuliert, sodass induktive Blindleistung positiv und kapazitive Blindleistung negativ aufgetragen ist. Aufgrund der anlageninternen induktiven Verbraucher ist das kapazitive Leistungsvermögen gegenüber dem induktiven eingeschränkt. Sättigungseffekte reduzieren das Leistungsvermögen in Bezug auf die induktive Blindleistung bei hohen Spannungsamplituden. Stromgrenzen schränken das Leistungsvermögen in Bezug auf die kapazitive Blindleistung

4 Untersuchungen zum Verbundverhalten

bei niedrigen Spannungsamplituden zusätzlich ein. Eine individuelle Anpassung der Stufensteller in den Windenergieanlagen (zur Kompensation der Spannungsüberhöhung) ist unter Umständen problematisch, wenn sich in häufigeren Abständen Änderungen in der Topologie des Parks (z.B. bei Wartungsarbeiten oder Teilbetrieb) ergeben können. Es bietet sich daher an, die benötigte Blindleistung (Belastung) gleichmäßig auf alle im Betrieb befindlichen Erzeuger zu verteilen. Dieser Aspekt soll im Folgenden untersucht werden. Dazu wird ein vom lokalen Blindstrom abhängiger Sollwert, der mit einem Faktor gewichtet wird, für die Spannungsamplitude am Umrichter der Windenergieanlage vorgegeben [13] Seite 589. Bisherige Verfahren für Windenergieanlagen implementieren diese Art der Spannungssteuerung im Zusammenhang mit dem Stromregler der Anlage (siehe u.a. [92]). Im Rahmen dieser Arbeit soll davon abweichend ein Kennlinienverfahren als Spannungssteuerung ohne Stromregler in der Windenergieanlage betrachtet werden (ähnlich dem in [100] dargestellten Verfahren dort jedoch für die Anwendung bei Photovoltaik). In Abschnitt 4.3.1 wird zunächst der Aufbau des betrachteten Systems beschrieben. Daran anschließend wird in Abschnitt 4.3.2 ein mögliches Verfahren für einen vergleichmäßigten Blindleistungsfluss und dessen Implementierung in die Umrichterregelung vorgestellt. Es schließt sich eine Analyse des Verfahrens in Kapitel 4.3.3 an, um eine gültige Parametrierung und die Grenzen des vorgeschlagenen Konzeptes zu identifizieren. Abschließend wird das Konzept im quasi-stationären Lastfluss überprüft und optimiert (Abschnitt 4.3.4 und 4.3.5). Die Untersuchungen werden zusammenfassend und bewertend in Abschnitt 4.3.6 dargestellt.

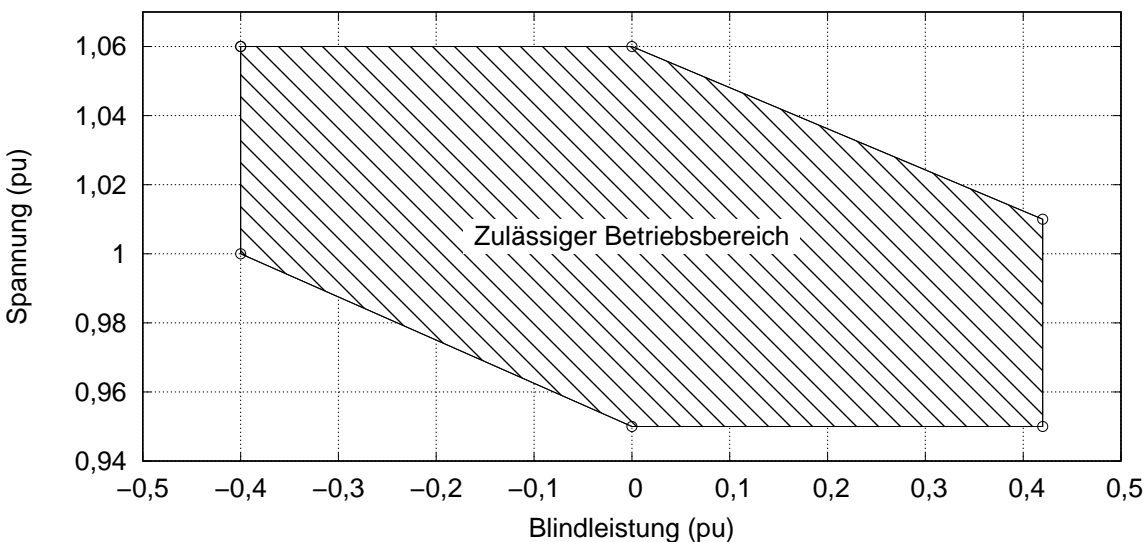


Abbildung 4.26: Spannungs-Blindleistung-Diagramm an den Klemmen einer Windenergieanlage für den quasi-stationären Betrieb nach [98]

4.3.1 Betrachtetes System

In dem hier vorliegenden Fall soll ein Offshorewindpark betrachtet werden. Dieser ist über eine HGÜ mit selbstgeführtem Umrichter mit dem Netz verbunden. Bei den Windenergieanlagen im Windpark handelt es sich um Vollumrichteranlagen. Die Windenergieanlagen sind in Strängen angeordnet, wie zur Übersicht in Abbildung 1.8 gezeigt wurde. Der Windpark ist an die HGÜ über eine Kabelverbindung angeschlossen. Für die hier durchgeführte Untersuchung werden nur die Windenergieanlagen, das Kabelnetz des Windparks inklusive der Zuleitung, sowie der windparkseitige HGÜ-Umrichter betrachtet, da der Fokus dieser Untersuchung auf der Blindleistungsverteilung innerhalb des Windparks liegt. Der dem Verbundnetz zugewandte Teil der HGÜ oder der Netzanschluss sind nicht Gegenstand dieser Untersuchung. Eine Übersicht ist in der folgenden Abbildung gegeben:

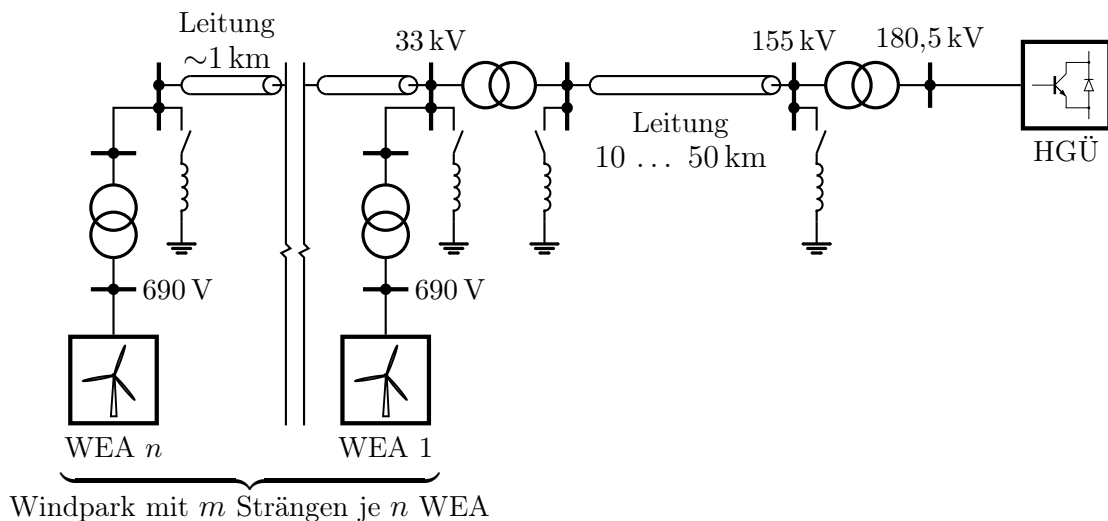


Abbildung 4.27: Prinzipielle Anordnung des betrachteten Offshore-Windparks bestehend aus Windenergieanlagen mit Vollumrichter, Windparknetz und Zuleitung, sowie windparkseitigem HGÜ-Umrichter

Der Windpark ist offshoreseitig auf der 155 kV Ebene über eine Drehstromleitung (Nachbildung als π -Ersatzschaltung) an die HGÜ angebunden. Innerhalb des Windparks sind die Windenergieanlagen über ein 33 kV Mittelspannungsnetz (Nachbildung als π -Ersatzschaltung) miteinander verbunden. Die in Abbildung 4.27 eingezeichneten Windenergieanlagen stellen aggregierte Grundschwingungsmodelle nach Abschnitt 4.3.2 für jeden Strang dar. Für einen Offshorewindpark ist das Windparknetz als im Leerlauf kompensiert auszuführen [21]. Dies bedeutet, dass die Schalter der Kompensationsspulen in Abbildung 4.27 bereits im Leerlauf geschlossen sind. In Abbildung 4.28a ist beispielhaft der Blindleistungsbedarf aller Kabel innerhalb des Windparks (Kabeltyp XLPE, Länge typisch 0,5 ... 2 km, hier $l = 1$ km gewählt) für den unkompensierten Fall (durchgezogen) sowie statisch kom-

4 Untersuchungen zum Verbundverhalten

pensiert (gestrichelt) für zwei Querschnittsabstufungen eingezeichnet. Zum Vergleich ist in Abbildung 4.28b der Blindleistungsbedarf des zur Anbindung des Windparks an die HGÜ genutzten Kabels (Kabeltyp XLPE, Länge typisch 10 ... 50 km, hier $l = 20$ km gewählt) im unkompensierten Fall aufgetragen. Die Parametrierung aller nachgebildeten Kabel wurde für diese Untersuchung [99] entnommen. Für das Modell des offshoreseitigen HGÜ-Umrichters wird die Nachbildung als Grundswingungsmodell nach Abschnitt 4.2.5 verwendet. Die Parametrierung der Transformatoren in den Windenergieanlagen und des Windparktransformators ist im Anhang 8.5, die des HGÜ-Transformators in [E7] angegeben.

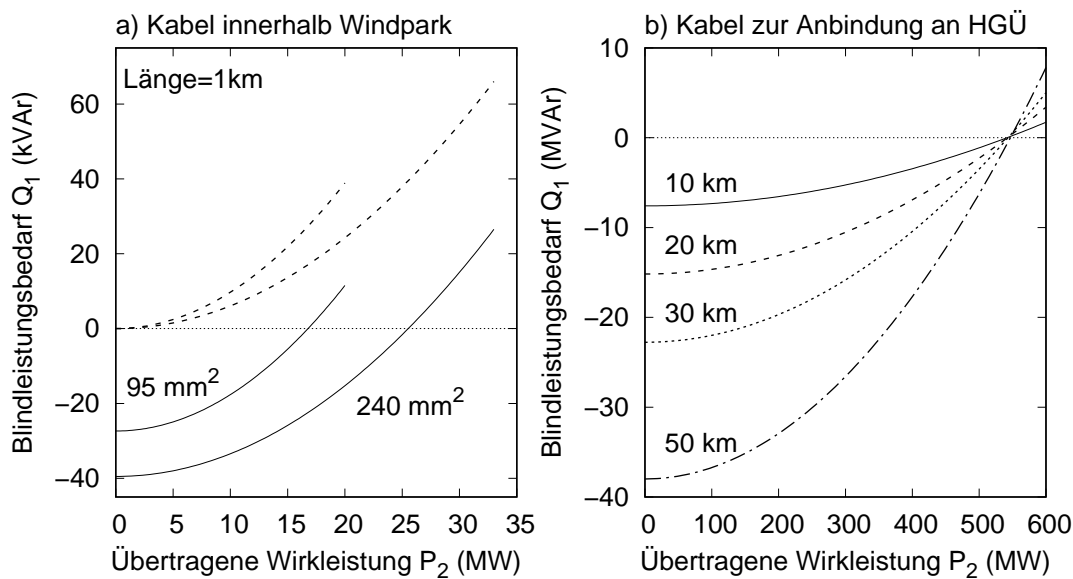


Abbildung 4.28: Blindleistungsbedarf der XLPE Kabel in Abhängigkeit der übertragenen Wirkleistung; a) Kabel innerhalb des Windparks, b) Kabel der Zuleitung; Parameter nach [99]

Aufgrund der durch die Netzanschlussbestimmungen geforderten Kompensation des Windparknetzes sind die Kompensationsspulen als bereits im Leerlauf zugeschaltet zu betrachten. Das gesamte Windparknetz hat daher ohmsch-induktiven Charakter. Eine Analyse der in Abbildung 4.27 dargestellten Anordnung ergibt, dass es sich bei dem Offshorenetz um ein rein umrichtergespeistes Netz handelt. Alle Windenergieanlagen sind parallel geschaltet und speisen auf die HGÜ. Zur weiteren Untersuchung wird die Wechselwirkung einer einzelnen Windenergieanlage mit der HGÜ betrachtet und eine vereinfachte Darstellung der Gesamtanordnung verwendet. Diese Darstellung wird im folgenden Abschnitt 4.3.3 zur Stabilitätsanalyse verwendet und dort im Detail erläutert.

4.3.2 Umsetzung des Verfahrens

Ziel des hier verwendeten Verfahrens ist die vergleichmäßigte Blindleistungsregelung im Windpark. Um einen vergleichmäßigten Effekt zwischen den Anlagen zu erreichen, wird in jeder Windenergieanlage eine Kennlinie in Form einer Statik hinterlegt. Diese Statik steuert die Blindleistung der Anlage in Abhängigkeit der lokalen Spannung. Zunächst wird auf den Wirkmechanismus zwischen Spannung und Leistung im Netz eingegangen. Dazu wird die Anordnung des betrachteten Beispiels nach Abbildung 4.27 zu Grunde gelegt. Für den hier vorliegenden Fall wird angenommen, dass das Windparknetz im Leerlauf kompensiert ist (die in Abbildung 4.27 eingezeichneten Kompensationsspulen sind geschlossen) und damit ohmsch-induktives Verhalten aufweist. Weiter wird die Betrachtung auf die Wechselwirkung einer Windenergieanlage mit dem Windparknetz und der HGÜ eingeschränkt. Abbildung 4.29a zeigt dazu die prinzipielle Anordnung nach Abbildung 4.27 unter der Berücksichtigung der genannten Randbedingungen. Anhand dieser Darstellung kann das vereinfachte Ersatzschaltbild der Anordnung angegeben werden, wie

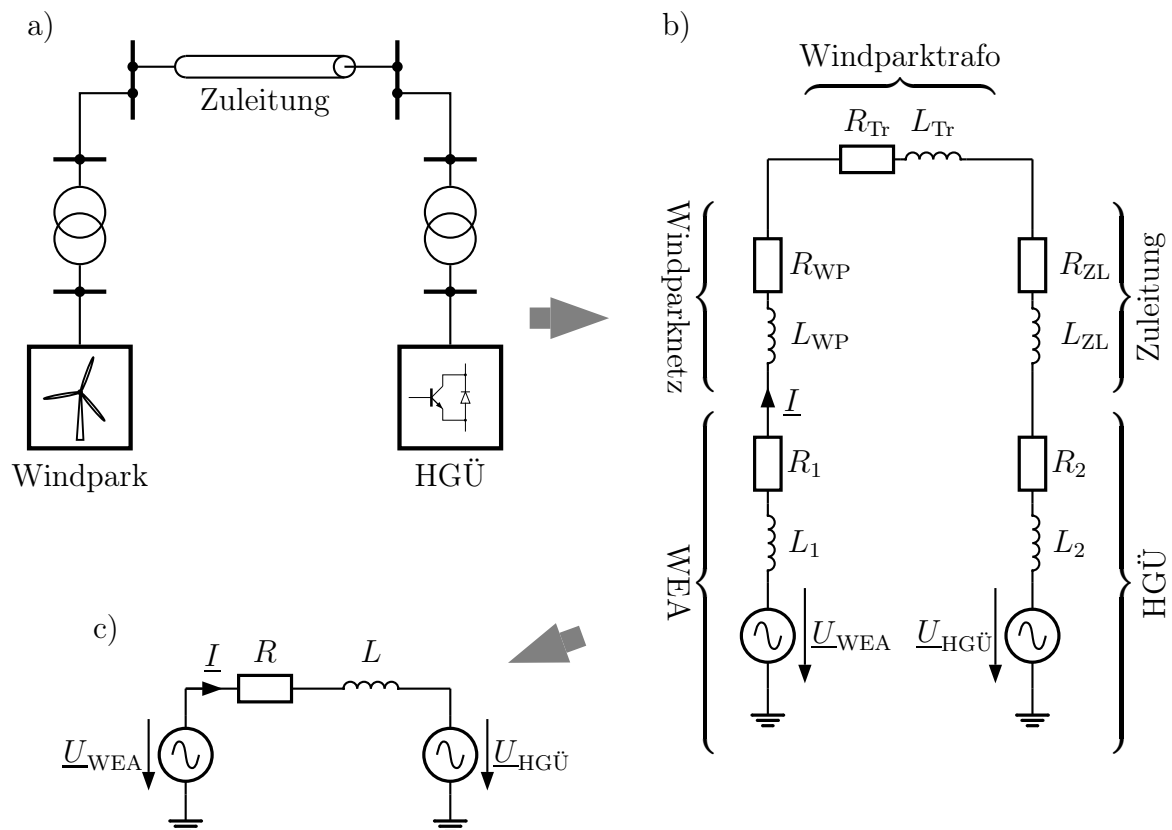


Abbildung 4.29: Ableitung der reduzierten Ersatzschaltung für die Nachbildung der Anbindung zwischen Windenergieanlage und windparkseitigem HGÜ-Umrichter; a) prinzipielle Anordnung, b) vereinfachtes Ersatzschaltbild, c) reduziertes Ersatzschaltbild

4 Untersuchungen zum Verbundverhalten

es Abbildung 4.29b zeigt. Dort ist die Windenergieanlage als Spannungsquelle U_{WEA} zusammen mit dem vereinfachten Ersatzschaltbild für den WEA-Transformator (Index 1) dargestellt. Aufgrund der eingangs eingeführten Randbedingung, der im Leerlauf kompensierten Kabel, kann das Kabelmodell ebenfalls auf eine RL -Anordnung reduziert werden. Dabei wurden der Index WP für die Kabel im Windpark und der Index ZL für die Zuleitung verwendet. Der Windparktransformator wird durch die Ersatzschaltbildelemente mit dem Index Tr nachgebildet. Die HGÜ ist als Spannungsquelle $U_{\text{HGÜ}}$ gemeinsam mit der vereinfachten Nachbildung für den HGÜ-Transformator (Index 2) dargestellt. Dieses vereinfachte Ersatzschaltbild kann weiter reduziert und zur Darstellung in Abbildung 4.29c entwickelt werden, wenn alle Induktivitäten zu einer Gesamtinduktivität L und alle ohmschen Widerstände zu einem ohmschen Gesamtwiderstand R zusammen gefasst werden. Für die Leistung an der Windenergieanlage gilt:

$$\underline{S}_{\text{WEA}} = P_{\text{WEA}} + jQ_{\text{WEA}} = \sqrt{3} \underline{U}_{\text{WEA}} \underline{I}_{\text{WEA}}^* \quad (4.18)$$

Ein Maschenumlauf in Abbildung 4.29c unter Berücksichtigung der Vereinfachung $R = 0$ und mit $X_L = j\omega L$ ergibt:

$$\underline{I} = \frac{1}{jX_L} (\underline{U}_{\text{WEA}} - \underline{U}_{\text{HGÜ}}) \quad (4.19)$$

Damit folgt:

$$\underline{S}_{\text{WEA}} = j \frac{\sqrt{3}}{X_L} (\underline{U}_{\text{WEA}}^2 - \underline{U}_{\text{WEA}} \underline{U}_{\text{HGÜ}}) \quad (4.20)$$

Wird die Spannung $\underline{U}_{\text{HGÜ}}$ als Referenz definiert und in die reelle Achse gelegt, kann die Vereinfachung $\underline{U}_{\text{HGÜ}} = U_{\text{HGÜ}}$ vorgenommen werden. Mit Einführung des Winkels δ zwischen den Spannungen $\underline{U}_{\text{HGÜ}}$ und $\underline{U}_{\text{WEA}}$ ergibt sich: $\underline{U}_{\text{WEA}} = U_{\text{WEA}}(\cos \delta + j \sin \delta)$. Es kann damit angegeben werden:

$$\underline{S}_{\text{WEA}} = j \frac{\sqrt{3}}{X_L} (U_{\text{WEA}}^2 - U_{\text{WEA}} U_{\text{HGÜ}} \cos \delta - j U_{\text{WEA}} U_{\text{HGÜ}} \sin \delta) \quad (4.21)$$

Für die Leistungen kann geschrieben werden:

$$P_{\text{WEA}} = \frac{\sqrt{3}}{X_L} U_{\text{HGÜ}} U_{\text{WEA}} \sin \delta \quad (4.22)$$

$$Q_{\text{WEA}} = \frac{\sqrt{3}}{X_L} (U_{\text{WEA}}^2 - U_{\text{HGÜ}} U_{\text{WEA}}) \cos \delta \quad (4.23)$$

Für kleine Änderungen des Winkels δ folgt für die Gleichungen 4.22 und 4.23:

$$\lim_{\delta \rightarrow 0} \sin \delta = \delta \quad ; \quad \lim_{\delta \rightarrow 0} \cos \delta = 1$$

so ergibt sich:

$$\bar{P}_{\text{WEA}} = \frac{\sqrt{3}}{X_L} U_{\text{HGÜ}} U_{\text{WEA}} \delta \quad (4.24)$$

$$\bar{Q}_{\text{WEA}} = \frac{\sqrt{3}}{X_L} (U_{\text{WEA}}^2 - U_{\text{HGÜ}} U_{\text{WEA}}) \quad (4.25)$$

Als Ergebnis der Betrachtungen kann ausgesagt werden, dass die Wirkleistung \bar{P}_{WEA} an der Windenergieanlage von der Amplitude und dem Winkel der lokalen Spannung $\underline{U}_{\text{WEA}}$ gegen die Spannung $\underline{U}_{\text{HGÜ}}$ abhängig ist, sofern die durch die HGÜ vorgegebene Spannung als konstant angenommen werden kann. Wird die Amplitude der lokalen Spannung U_{WEA} in der Regelung als Vorsteuerterm berücksichtigt (so wie dies in der Implementierung der Regelung im Umrichter der Windenergieanlage in Abbildung 4.30 vorgenommen wird) kann die Aussage weiter verallgemeinert werden: Die Wirkleistung \bar{P}_{WEA} an der Windenergieanlage ist im Wesentlichen vom Winkel der lokalen Spannung $\underline{U}_{\text{WEA}}$ gegen die Spannung $\underline{U}_{\text{HGÜ}}$ abhängig. Für die Blindleistung \bar{Q}_{WEA} an der Windenergieanlage kann festgehalten werden, dass sie im Wesentlichen von dem Betrag der lokalen Spannung U_{WEA} abhängig ist, sofern auch hier die von der HGÜ vorgegebene Spannung als konstant angenommen werden kann. Für die Nachbildung der Windenergieanlage mit Vollumrichter wird nur der netzseitige Umrichter der Anlage betrachtet. Die in diesem Umrichter umgesetzte Regelung ist im vorliegenden Fall am Mitsystem der Spannung an der Windenergieanlage orientiert. Zur notwendigen Erfassung des Netzwinkels wird eine PLL in der Umsetzung und Parametrierung nach Abschnitt 3.8 verwendet. Die Regelung erfolgt somit in einem Koordinatensystem, das mit der Grundschiwingung der Netzfrequenz umläuft. Für die Leistung an der Windenergieanlage kann geschrieben werden:

$$\begin{aligned} \underline{S}_{\text{WEA}} &= P_{\text{WEA}} + jQ_{\text{WEA}} = \sqrt{3} \underline{U}_{\text{WEA}} \underline{I}_{\text{WEA}}^* = \frac{3}{2} \vec{U}_{\text{WEA}} \vec{I}_{\text{WEA}}^* \\ &= \frac{3}{2} (U_{\text{WEA}}^d + jU_{\text{WEA}}^q) (I_{\text{WEA}}^d - jI_{\text{WEA}}^q) \end{aligned} \quad (4.26)$$

mit

$$P_{\text{WEA}} = \frac{3}{2} \left(U_{\text{WEA}}^d I_{\text{WEA}}^d + U_{\text{WEA}}^q I_{\text{WEA}}^q \right) \quad (4.27)$$

$$Q_{\text{WEA}} = \frac{3}{2} \left(-U_{\text{WEA}}^d I_{\text{WEA}}^q + U_{\text{WEA}}^q I_{\text{WEA}}^d \right) \quad (4.28)$$

4 Untersuchungen zum Verbundverhalten

Bei Spannungsorientierung gelten die Vereinfachungen $U_{\text{WEA}}^d = |\vec{U}_{\text{WEA}}|$ und $U_{\text{WEA}}^q = 0$, es folgt daraus:

$$P_{\text{WEA}} = \frac{3}{2} |\vec{U}_{\text{WEA}}| I_{\text{WEA}}^d \quad (4.29)$$

$$Q_{\text{WEA}} = -\frac{3}{2} |\vec{U}_{\text{WEA}}| I_{\text{WEA}}^q \quad (4.30)$$

Die Beeinflussung der Blindleistung an der Windenergieanlage kann nach Gleichung 4.25 im Wesentlichen über den Betrag der Spannung am Umrichter erfolgen. Bei dem hier vorgestellten Verfahren wird ein vom lokalen Blindstrom I_{WEA}^q abhängiger Sollwert, der mit einem Faktor gewichtet wird, für die Spannungsamplitude am Umrichter der Windenergieanlage $|\vec{U}_{\text{WEA}}|$ vorgegeben. Dieser Faktor wird als Statik interpretiert und mit V_U bezeichnet. Der sich daraus ergebene Wert wird in der q -Achse der Regelung vorgegeben, da diese nach Gleichung 4.30 für die Beeinflussung der Blindleistung zuständig ist. Eine Statik beschreibt die Veränderung um den stationären Auslegungsfall. Daher wird der Sollwert für den Betrag der Spannung am Umrichter der Windenergieanlage $|\vec{U}_{\text{WEA}}|^*$ wie folgt unter Berücksichtigung des Nennwertes der Spannung $\hat{U}_N = \sqrt{2} \cdot 575 \text{ V}$ vorgegeben:

$$|\vec{U}_{\text{WEA}}|^* = \hat{U}_N + V_U I_{\text{WEA}}^q \quad (4.31)$$

Damit ein sicherer und robuster Betrieb der Anlage gewährleistet werden kann, wird der Sollwert $|\vec{U}_{\text{WEA}}|^*$ um eine Begrenzung erweitert, welche die zulässigen Änderungen in der Spannungsamplitude auf $\pm 10\%$ begrenzt. Die Implementierung der Vorgabe des Sollwertes der Spannungsamplitude ist in Abbildung 4.30 angegeben. Gleichung 4.24 beschreibt die Abhängigkeit der Wirkleistung an der Windenergieanlage im Wesentlichen vom Winkel der Spannung. Die Wirkleistung wird außerdem nach Gleichung 4.29 vom Strom in der d -Achse der Regelung bestimmt. Im Folgenden wird daher die Regelung in der d -Achse mit einem unterlagerten Stromregelkreis und einen überlagerten Regelkreis für die Zwischenkreisspannung ausgestattet (siehe Abbildung 4.30). Prinzipiell erfolgt die Auslegung der Regelkreise analog zu der Auslegung im LSC-Umrichter gemäß Abschnitt 3.7. Es soll an dieser Stelle die Herleitung dieser Regelkreise nicht erneut wiederholt, sondern nur auf notwendige Anpassungen und die abweichende Variablenbezeichnung eingegangen werden. Für Details zur Herleitung sei auf den entsprechenden Abschnitt verwiesen. Wie bereits in der Einleitung zu diesem Kapitel erwähnt, erfolgt für die schaltenden Elemente des Umrichters eine Grundschiebungsbetrachtung. Dies bedeutet, dass die in Abbildung 4.30 eingezeichneten Halbleiter als sinusförmige Spannungsquellen nachgebildet werden, wie in Abschnitt 3.7.1 hergeleitet wurde. In diesem Fall wird, wie beim LSC-Umrichter, eine Schaltfrequenz von $f_{sw} = 2500 \text{ Hz}$ verwendet. Die Regelstrecke des Stromreglers weicht

von der Auslegung in Abschnitt 3.7.1 ab, da hier der Bezug zwischen dem zu regelnden Wirkstrom I_{WEA}^d und dem Winkel δ hergestellt werden muss. Dies erfolgt anhand von den Gleichungen 4.29 und 4.24. Werden die Effektivwerte durch Raumzeigergrößen ersetzt, beide Gleichungen gleich gesetzt und nach dem Winkel δ umgestellt, ergibt sich:

$$\frac{3}{2} |\vec{U}_{WEA}| I_{WEA}^d = \frac{\sqrt{3}}{2 X_L} |\vec{U}_{HGÜ}| |\vec{U}_{WEA}| \delta$$

$$\delta = \frac{\sqrt{3} X_L}{|\vec{U}_{HGÜ}|} I_{WEA}^d \quad (4.32)$$

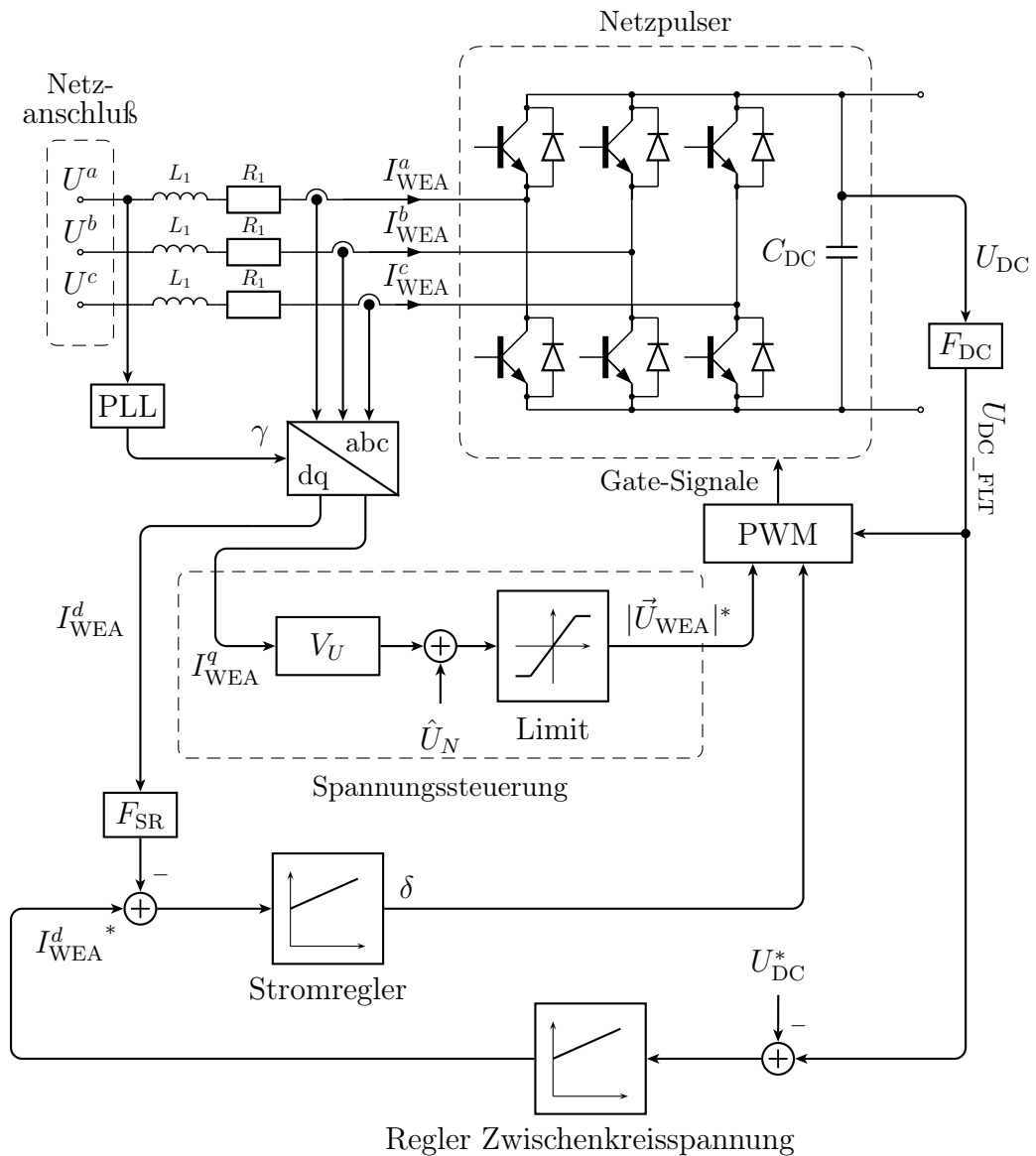


Abbildung 4.30: Blockschaltbild der Regelung im netzseitigen Umrichter der Vollumrichteranlage mit Spannungssteuerung und Regelkreisen für den Wirkstrom und die Zwischenkreisspannung, sowie vereinfachtes elektrisches Ersatzschaltbild

4 Untersuchungen zum Verbundverhalten

Für die Übertragungsfunktion $\tilde{G}_{\text{IF}}(s)$ der Regelstrecke des Stromreglers folgt:

$$\tilde{G}_{\text{IF}}(s) = \frac{I_{\text{WEA}}^d}{\delta} = \frac{|\vec{U}_{\text{HGÜ}}|}{\sqrt{3} X_L} \quad (4.33)$$

Für die Auslegung wird die Amplitude der HGÜ-Spannung $|\vec{U}_{\text{HGÜ}}|$ als konstant und auf ihrem Nennwert (180,5 kV) befindlich angenommen, die Reaktanz $X_L = j\omega L$ ergibt sich durch Zusammenfassung aller Induktivitäten in Abbildung 4.29b. Der Filter des Stromwertes mit der Übertragungsfunktion $F_{\text{SR}}(s)$ wird analog zum Vorgehen in Abschnitt 3.7.1 als PT1-Glied umgesetzt und ebenfalls eine Grenzfrequenz von $f_{\text{FSR}} = 1250$ Hz festgelegt. Die Parametrierung des Stromreglers wird abschließend entsprechend der Darstellung in Abschnitt 3.7.1 durchgeführt. Für die Auslegung des Reglers der Zwischenkreisspannung ergibt sich gegenüber der Herleitung in Abschnitt 3.7.2 keine Veränderung und wird analog durchgeführt. Die Zwischenkreisspannung wird auch hier zu $U_{\text{DC}}^* = 1200$ V und die Grenzfrequenz des durch die Übertragungsfunktion $F_{\text{DC}}(s)$ beschriebenen Istwertfilters zu $f_{\text{FDC}} = 140$ Hz angenommen. Der in Abbildung 4.30 mit “PWM” bezeichnete Block symbolisiert die Erzeugung der Ansteuersignale für die Halbleiter anhand des vorgegebenen Sollwertes für die Spannung $\underline{U}_{\text{WEA}}$. Wie in der Herleitung in Abschnitt 3.7.1 ausführlich dargestellt, wird die durch das schaltende Verhalten entstehende Zeitverzögerung bei der Bereitstellung eines neuen Spannungswertes durch den Umrichter bei der Reglerauslegung berücksichtigt. Die Erfassung der Istwerte des Stromes in Wirk- (I_{WEA}^d) und Blindachse (I_{WEA}^q) erfolgt durch Koordinatentransformation gemäß Anhang 8.3 mit dem durch eine PLL (siehe Abschnitt 3.8) ermittelten Netzwinkel γ .

4.3.3 Analyse des Verfahrens

Erfolgt die Kompensation der im Windpark enthaltenen Kabelstrecken (Schalter in Abbildung 4.27 geschlossen) gemäß Netzanschlussbestimmungen [21] für den Leerlauf, so verschwindet der kapazitive Charakter der Leitungen (siehe Abbildung 4.28a). Die Kopplung zwischen den beiden betrachteten Umrichtern ist ohmsch-induktiv, es kann das Ersatzschaltbild nach Abbildung 4.27b mit Vernachlässigung der Querzweige verwendet werden. Im Folgenden wird eine Analyse der Energieübertragung zwischen den Windenergieanlagen und der HGÜ unter Berücksichtigung der in Abschnitt 4.3.2 in den Windenergieanlagen umgesetzten Statik untersucht. Die übrigen Regelkreise in der Windenergieanlage oder der HGÜ werden in dieser Untersuchung nicht berücksichtigt. Für diese Untersuchung wird das schaltende Verhalten der Umrichter nicht nachgebildet. Zur Betrachtung des Netzverhaltens in Bezug auf die hier durchgeführte Analyse wird eine Grundswingungsbetrachtung, entsprechend der Herleitung in Abschnitt 4.3.2, durchgeführt. Für die Spannung im Ersatzschaltbild nach Abbildung 4.27c gilt:

$$\underline{U}_{\text{WEA}} = R \underline{I} + L \frac{d}{dt} \underline{I} + \underline{U}_{\text{HGÜ}} \quad (4.34)$$

$$\text{mit } R = R_1 + R_{\text{WP}} + R_{\text{Tr}} + R_{\text{ZL}} + R_2$$

$$L = L_1 + L_{\text{WP}} + L_{\text{Tr}} + L_{\text{ZL}} + L_2$$

Aufgrund der Tatsache, dass die Regelung im netzseitigen Umrichter der Windenergieanlage in einem an der Spannung $\underline{U}_{\text{WEA}}$ orientierten und mit Netzfrequenz $\omega_{\text{syn}} = 2\pi f_{\text{syn}}$ umlaufenden Koordinatensystem erfolgt, wird die Betrachtung im Folgenden direkt in diesem Koordinatensystem (Index $dq1$) durchgeführt:

$$\frac{d}{dt} I_d^{dq1} = \frac{1}{L} \left(U_{\text{WEA},d}^{dq1} - R I_d^{dq1} + \omega_{\text{syn}} L I_q^{dq1} - U_{\text{HGÜ},d}^{dq1} \right) \quad (4.35)$$

$$\frac{d}{dt} I_q^{dq1} = \frac{1}{L} \left(U_{\text{WEA},q}^{dq1} - R I_q^{dq1} - \omega_{\text{syn}} L I_d^{dq1} - U_{\text{HGÜ},q}^{dq1} \right) \quad (4.36)$$

Im unbelasteten, stationären Betriebsfall stimmen die Spannungen $\underline{U}_{\text{WEA}}$ und $\underline{U}_{\text{HGÜ}}$ nach Betrag und Phase überein. Um eine Wirkleistung im Netz zu übertragen, kann die Amplitude der Quellen verändert werden, wie in Abschnitt 4.3.2 gezeigt wurde. Von der Bezugsspannungsquelle $\underline{U}_{\text{WEA}}$ aus betrachtet führt ein durch die Netzimpedanz $\underline{Z} = R + jX_L$ fließender Strom zu einer Phasenverschiebung der Spannung $\underline{U}_{\text{HGÜ}}$ sowie einem phasenversetzten Strom \underline{I} aufgrund der Netzimpedanz. Dieser Zusammenhang ist in Abbildung 4.31 in einem Zeigerdiagramm für einen beispielhaften Lastfall dargestellt. Soll eine Größe mit Bezug auf den HGÜ-Umrichter (Bezugssystem $dq2$) im betrachteten Bezugssystem

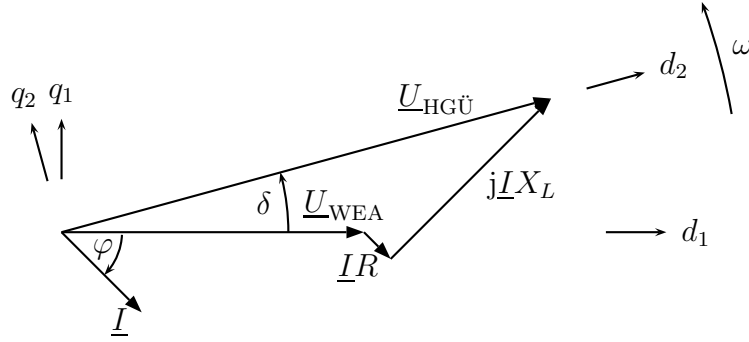


Abbildung 4.31: Zeigerdiagramm mit unterschiedlichen Koordinatensystemen für die ohmsch-induktive Kopplung zwischen Windenergieanlage und HGÜ für einen beispielhaften Lastfall

der Windenergieanlage $dq1$ verwendet werden, so lässt sich aus dem Zeigerdiagramm in Abbildung 4.31 entnehmen: $\vec{X}^{dq1} = \vec{X}^{dq2} e^{-j\delta}$. Unter Berücksichtigung der geometrischen Verhältnisse in Abbildung 4.31 und den Vereinfachungen $U_{\text{WEA},d}^{dq1} = |\vec{U}_{\text{WEA}}|$, $U_{\text{WEA},q}^{dq1} = 0$, $U_{\text{HGÜ},d}^{dq2} = |\vec{U}_{\text{HGÜ}}|$ und $U_{\text{HGÜ},q}^{dq2} = 0$ folgt:

$$\frac{d}{dt} I_d^{dq1} = \frac{1}{L} \left(U_{\text{WEA},d}^{dq1} - R I_d^{dq1} + \omega_{\text{syn}} L I_q^{dq1} - U_{\text{HGÜ},d}^{dq2} \cos \delta \right) \quad (4.37)$$

$$\frac{d}{dt} I_q^{dq1} = \frac{1}{L} \left(-R I_q^{dq1} - \omega_{\text{syn}} L I_d^{dq1} + U_{\text{HGÜ},d}^{dq2} \sin \delta \right) \quad (4.38)$$

Zur Berechnung der Umrichter Ausgangsspannung der Windenergieanlage wird der Faktor V_U für die Spannungsstatik entsprechend Abschnitt 4.3.2 berücksichtigt:

$$U_{\text{WEA},d}^{dq1} = \hat{U}_N + V_U I_q^{dq1} \quad (4.39)$$

Im Folgenden soll der Einfluss und die Bedeutung der Statik V_U diskutiert werden. Dazu wird für das Beispielnetz nach Abbildung 4.29 der stationäre Arbeitspunkt für verschiedenen Werte des Parameters V_U bestimmt. Die Betrachtungen erfolgen für den Nennbetrieb der Windenergieanlage. Der stationäre Arbeitspunkt kann numerisch bestimmt werden, indem die bereits hergeleiteten Zustandsgleichungen des Systems (Gleichungen 4.37 und 4.38) verwendet werden. Dieses Vorgehen wurde bereits in Abschnitt 3.5.4 zur Ermittlung des stationären Betriebspunktes angewandt und soll hier nur vom prinzipiellen Ablauf erläutert werden. Für weiterführende Details zur Umsetzung sei auf die ausführliche Darstellung ab Seite 60 verwiesen. Im stationären Arbeitspunkt verschwinden die Ableitungen der Zustandsgrößen, sodass der stationäre Lastfluss ermittelt werden kann, indem die Zustandsgleichungen des Systems gleich null gesetzt werden. Das entstehende Gleichungssystem kann dann numerisch gelöst werden. Als Ergebnis stehen die stationären Größen im Arbeitspunkt zur Verfügung. Neben den Zustandsgleichungen des Systems wer-

den noch weitere Bestimmungsgleichungen benötigt, welche den Arbeitspunkt definieren. Im vorliegenden Fall wird Gleichung 4.39 verwendet. Sie beschreibt die Abhängigkeit der Spannung an der Windenergieanlage $U_{\text{WEA,d}}^{dq1}$ vom Blindstrom I_q^{dq1} unter Berücksichtigung des Wertes V_U für die Statik (welcher hier vorgegeben werden soll). Ferner soll die Wirkleistung an der Windenergieanlage (hier Nennbetrieb mit $P_{\text{WEA}_0} = 2 \text{ MW}$ angenommen) vorgegeben werden, was anhand von Gleichung 4.29 erfolgt. Als letzte Bestimmungsgleichung zur Definition des Arbeitspunktes wird Gleichung 4.32 herangezogen. Anhand von dieser Gleichung kann der Winkel δ berechnet werden, welcher zur Lösung der Zustandsgleichungen benötigt wird. Die Spannung an der HGÜ wird als konstant und auf ihrem Nennwert $U_{\text{HGÜ,d}}^{dq2} = 180,5 \text{ kV}$ befindlich angenommen. Das sich ergebende Gleichungssystem ist in 4.40 angegeben. Dieses wird numerisch gelöst und liefert die stationären Größen I_d^{dq1} , I_q^{dq1} , $U_{\text{WEA,d}}^{dq1}$ und δ des Arbeitspunktes.

$$0 = \begin{bmatrix} \frac{1}{L} \left(U_{\text{WEA,d}}^{dq1} - R I_d^{dq1} + \omega_{\text{syn}} L I_q^{dq1} - U_{\text{HGÜ,d}}^{dq2} \cos \delta \right) \\ \frac{1}{L} \left(-R I_q^{dq1} - \omega_{\text{syn}} L I_d^{dq1} + U_{\text{HGÜ,d}}^{dq2} \sin \delta \right) \\ \hat{U}_N + V_U I_q^{dq1} - U_{\text{WEA,d}}^{dq1} \\ \frac{3}{2} U_{\text{WEA,d}}^{dq1} I_d^{dq1} - P_{\text{WEA}_0} \\ \frac{\sqrt{3} X_L}{U_{\text{HGÜ,d}}^{dq2}} I_d^{dq1} - \delta \end{bmatrix} \quad (4.40)$$

Für die vorliegende Untersuchung wird die Statik in einem Wertebereich von $V_U = 0 \dots 1$ variiert und jeweils der stationäre Lastfluss ermittelt. In Tabelle 4.4 sind einige ausgewählte Arbeitspunkte aufgetragen, während Abbildung 4.32 die Abhängigkeit des Blindstromes I_q^{dq1} und der Amplitude der Spannung an der Windenergieanlage $U_{\text{WEA,d}}^{dq1}$ über dem Parameter V_U für den gesamten betrachteten Wertebereich von V_U zeigt. Als erste Beob-

Tabelle 4.4: Arbeitspunkte im Beispielnetz nach Abbildung 4.29 bei Nennbetrieb der Windenergieanlage für verschiedene Werte der Statik V_U , Größen bezogen auf die Windenergieanlage

V_U	I_d^{dq1} (A)	I_q^{dq1} (A)	$U_{\text{WEA,d}}^{dq1}$ (pu)	δ (rad)
0,2	1325	110	1,023	0,2637
0,4	1327	72	1,030	0,2620
0,6	1322	54	1,033	0,2600
0,8	1303	44	1,036	0,2552

4 Untersuchungen zum Verbundverhalten

achtung kann anhand von Tabelle 4.4 festgehalten werden, dass sich der Lastwinkel δ im Wesentlichen konstant und unabhängig vom Parameter V_U verhält. Dies war gewünscht und durch die Vorgabe einer konstanten Einspeiseleistung der Windenergieanlage vorgegeben.

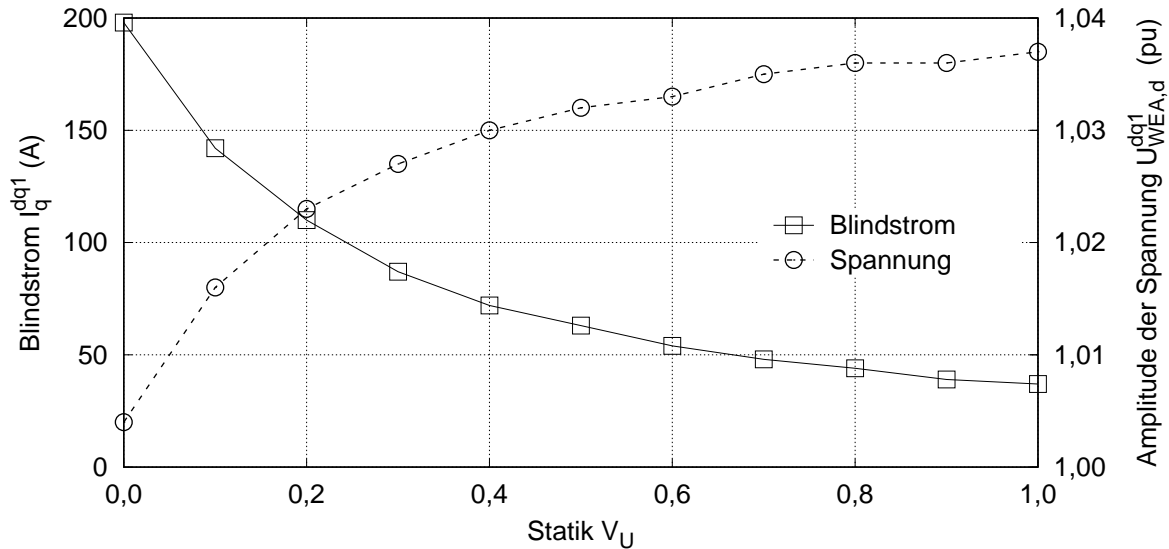


Abbildung 4.32: Darstellung der Abhängigkeit des Blindstromes und der Spannungsamplitude an der Windenergieanlage bei Nennbetrieb für verschiedene Werte der Statik V_U

Aus Abbildung 4.32 ist ersichtlich, dass eine Erhöhung des Faktors V_U zu einer Verringerung des induktiven Blindstrombeitrages der Windenergieanlage und damit einem Ansteigen der lokalen Spannung führt. Diese Verhältnisse bzw. die beschriebene Veränderung der Zahlenwerte für I_q^{dq1} und $U_{WEA,d}^{dq1}$ geben auch die Daten in Tabelle 4.4 wieder. Aufgrund der mit dem Parameter V_U ansteigenden lokalen Spannung kann in der Tabelle eine leichte Reduktion des Wirkstromes I_d^{dq1} verzeichnet werden. Die Abhängigkeit zwischen Blindstrom I_q^{dq1} und lokaler Spannung $U_{WEA,d}^{dq1}$ ist gegenläufig und aufgrund der hier vorgeschlagenen Umsetzung mit dem Faktor V_U der Statik verknüpft. Die Statik V_U kann demnach verwendet werden, um den Blindstrombeitrag der einzelnen Windenergieanlage in Abhängigkeit der lokalen Spannung individuell einzustellen. Es kann somit das Verhältnis zwischen der Mehrbelastung durch zusätzlichen Blindstrom oder einer erhöhten lokalen Spannung beeinflusst werden. Diese Eigenschaft wird im folgenden Abschnitt angewendet, um die Belastung der Anlagen mit Blindstrom zu minimieren und in einem zweiten Schritt über alle Anlagen im Windpark zu vergleichmässigen. Für die folgenden Untersuchungen wird ein Wert von $V_U = 0,2$ für die Statik ausgewählt, da dieser nach Abbildung 4.32 einen guten Kompromiss zwischen Mehrbelastung der Windenergieanlagen durch zusätzlichen Blindstrom und einer zu hoch ansteigenden lokalen Spannung darstellt.

4.3.4 Überprüfung des Verfahrens

Nach der Vorstellung des Verfahrens in Abschnitt 4.3.2 und dessen Analyse in Abschnitt 4.3.3 wird im Folgenden die Wirksamkeit mit mehreren Windenergieanlagen in einem Windpark betrachtet. Um die für dieses Verfahren wichtigen Größen (Spannung sowie Wirk- und Blindleistung) übersichtlich darstellen zu können, wird exemplarisch ein Strang des Windparks in Anlehnung an Abbildung 4.27 betrachtet. Zur Wahrung der Größenverhältnisse zwischen Windpark und HGÜ wird die Leistung der HGÜ entsprechend der Anzahl der Windenergieanlagen skaliert. Es wird für die weitere Untersuchung folgendes System verwendet (für Details der Einzelmodelle siehe Abschnitte 4.3.1 und 4.2.5):

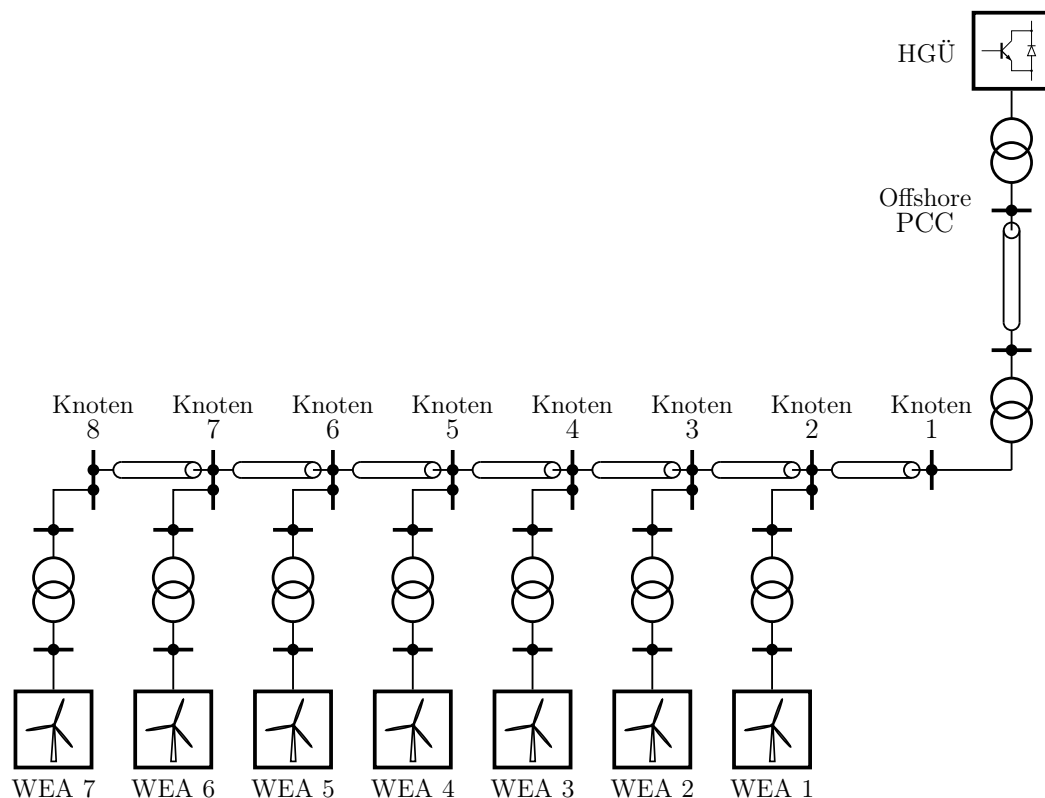


Abbildung 4.33: Ersatzschaltbild des betrachteten Beispielwindparks bestehend aus einem Strang mit 7 Windenergieanlagen und dem offshoreseitigen HGÜ-Umrichter

Zunächst soll als Referenz im Fall 1 die Ausgangssituation eines Windparks mit im Leerlauf kompensiertem Windparknetz gemäß Netzanschlussbestimmungen [21] dargestellt und analysiert werden. Die Regelung in der HGÜ entspricht der Umsetzung nach Abschnitt 4.2.5 und ist so eingestellt, dass die HGÜ die Spannung an der Sammelschiene (Offshore PCC in Abbildung 4.33) auf ihrem Nennwert konstant hält. Die Blindleistung kann sich an diesem Knoten daher frei einstellen. Die Spannungsregelung in den Windenergieanlagen ist deaktiviert und die Blindstromsollwerte auf null eingestellt. Die sich darauf-

4 Untersuchungen zum Verbundverhalten

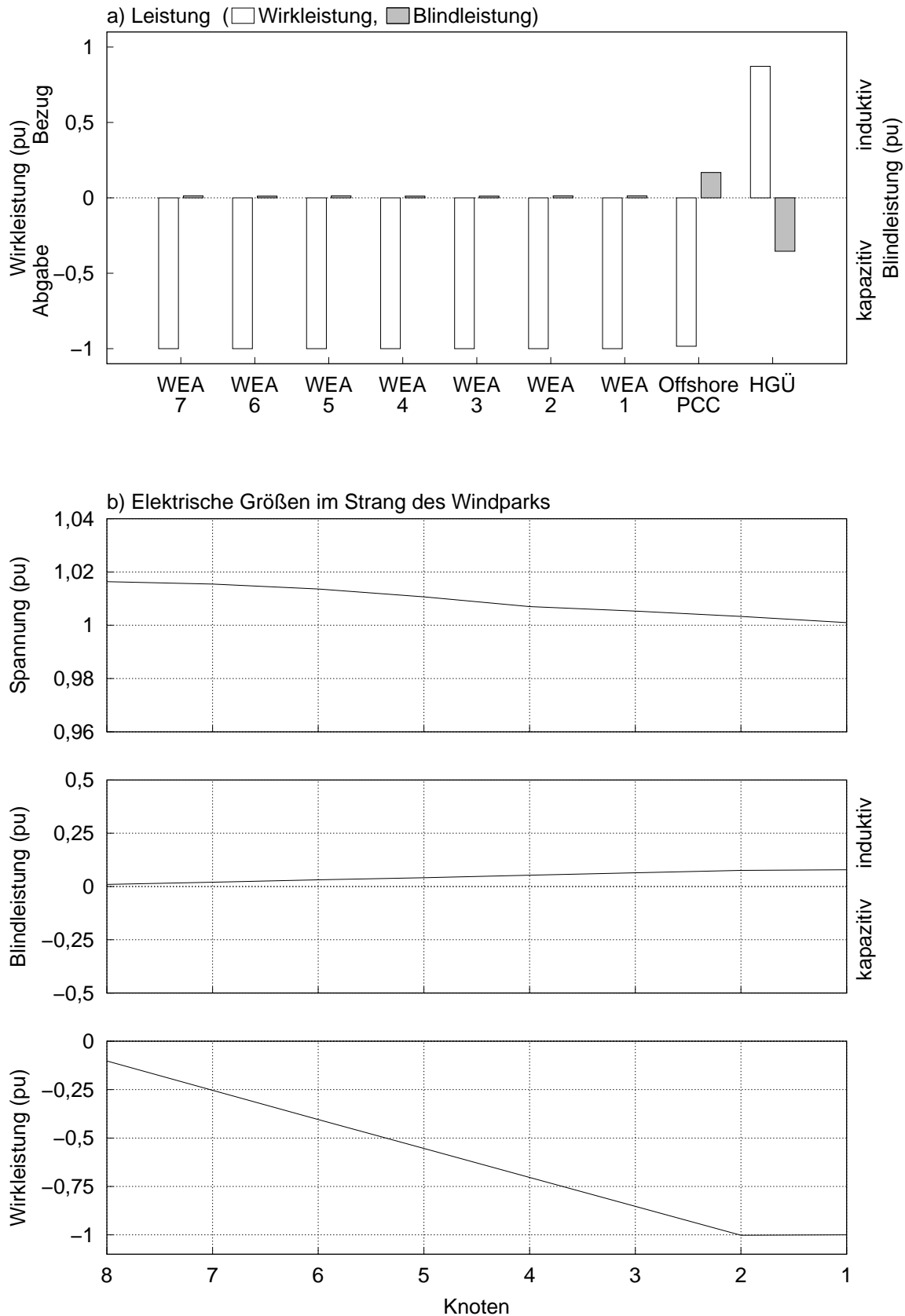


Abbildung 4.34: Fall 1 - Ausgangssituation; keine Spannungssteuerung in den Windenergieanlagen, während die HGÜ die Spannung an ihren Anschlussklemmen auf den Nennwert regelt

hin einstellenden Werte für die elektrischen Größen des Windparknetzes sind in Abbildung 4.34 aufgetragen. Die Abbildung untergliedert sich in zwei Abschnitte. In Abbildung 4.34a sind die Leistungen der einzelnen Windenergieanlage (normiert auf die Leistung einer einzelnen Anlage) sowie an den beiden Sammelschienen (normiert auf die Gesamtleistung des Windparks) in Anlehnung an die räumliche Anordnung in Abbildung 4.33 aufgetragen. Es lässt sich erkennen, dass die Windenergieanlagen reine Wirkleistung einspeisen. Aufgrund der kompensierten Verkabelung im Windpark sowie dem Mittelspannungstransformator ergibt sich am Offshore PCC ein Bezug von induktiver Blindleistung. Aus Sicht der HGÜ vergrößert sich dieser Blindleistungsbedarf noch um den HGÜ Transformator und muss in Summe von der HGÜ bereitgestellt werden. In der Darstellung wird ein einheitliches Verbraucher Zählpfeil System (VZS) verwendet, daher erscheinen die Leistungen an der HGÜ mit umgekehrten Vorzeichen. Abbildung 4.34b zeigt die elektrischen Größen, die sich an den jeweiligen Netzknoten einstellen. Es lässt sich gut erkennen, wie selbst die reine Einspeisung von Wirkleistung zu einem Spannungsanstieg entlang des Stranges führt. Die Blindleistung nimmt entsprechend vom Ende zum Anfang des Stranges mit ansteigender Summenwirkleistung zu. Da die Spannung der HGÜ am Anfang des Stranges die speisende Quelle darstellt, erscheint die Blindleistung relativ zum Ende abfallend. Für die Windenergieanlage bedeutet dieser Fall eine Verschiebung ihres Betriebspunktes in Richtung des Randes des zulässigen Betriebs (siehe hierzu ergänzend Abbildung 4.26).

Im Fall 2 wird die Spannungssteuerung in den Windenergieanlagen aktiviert und erneut der Lastfluss analysiert. Entsprechende Ergebnisse sind in Abbildung 4.35 aufgetragen. Durch die Aktivierung der Spannungssteuerung erfolgt die gleichmäßige Aufteilung der benötigten Blindleistung zwischen den Windenergieanlagen, da alle Anlagen mit der gleichen Statik von $V_U = 0,2$ ausgestattet sind. Aufgrund des Spannungsanstieges entlang des Stranges bei Wirkleistungseinspeisung, reagieren die WEA mit ausgleichendem, induktivem Verhalten. Dies führt zu einem, im Vergleich zu Fall 1, erhöhten Bezug von Blindleistung durch die Windenergieanlagen, was durch die HGÜ ausgeglichen wird und so zu einem unnötigen zusätzlichen Blindleistungstransfer führt. Das Spannungsniveau am Ende des Stranges ist daher gegenüber Fall 1 nur gering reduziert.

Zusammenfassung

Das Verfahren sorgt nur für eine geringe Reduzierung des Spannungsanstieges am Ende des Stranges. In Summe wird im Vergleich zum Standardfall (Fall 1) mehr Blindleistung im System übertragen, was unerwünscht ist (Verluste steigen, Auslegung verteuert sich). Zur Lösung dieses Problems muss die Blindleistungsbilanz global koordiniert werden. Dies wird durch eine Erweiterung des Verfahrens, welche in Abschnitt 4.3.5 vorgestellt und untersucht wird, erreicht.

4 Untersuchungen zum Verbundverhalten

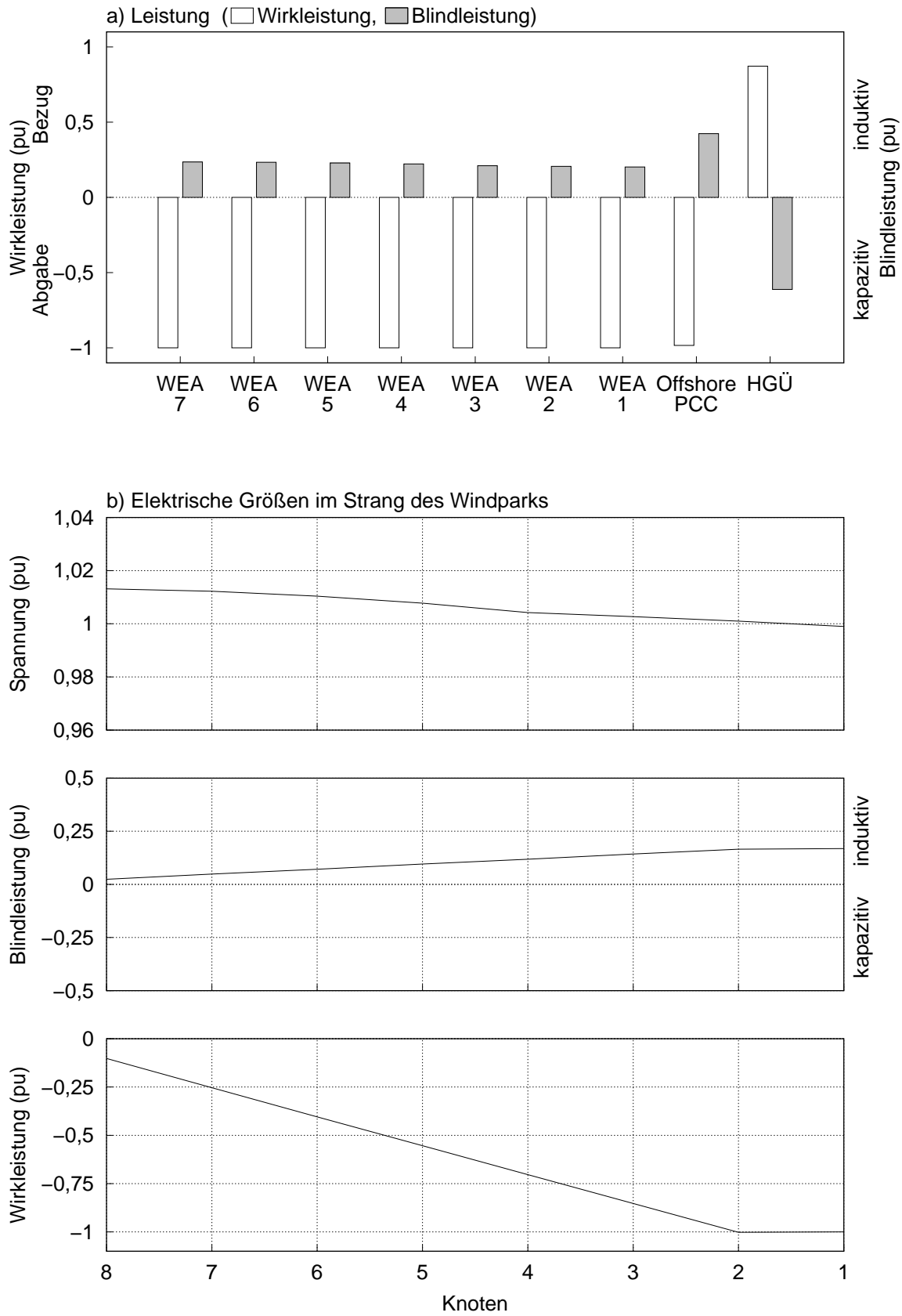


Abbildung 4.35: Fall 2 - Windenergieanlagen mit aktivierter Spannungssteuerung ($V_U = 0,2$), der HGÜ-Umrichter regelt die Spannung an seinen Anschlussklemmen auf den Nennwert

4.3.5 Erweiterung des Verfahrens

In Abschnitt 4.3.4 konnte gezeigt werden, dass sich das vorgeschlagene Verfahren zur gleichmäßigen Verteilung der Blindleistung eignet. Ebenso wurde aufgezeigt, dass diese Aufteilung für das gesamte Windparknetz inklusive HGÜ vergleichmässigt erfolgt. Diese Eigenschaft wurde als nachteilig eingestuft, da der globale Zusammenhang des Blindleistungshaushaltes zwischen Park und HGÜ nicht koordiniert wird und es so in Summe zu einer höheren Belastung der Betriebsmittel kommt. Das vorgestellte Konzept soll an dieser Stelle durch Einfügen eines Offsets an den Windenergieanlagen erweitert werden. Ziel dieser Maßnahme ist, die Übersteuerung des lokalen Spannungswertes um den Blindleistungsbeitrag der einzelnen Windenergieanlage gezielt überproportional anheben oder absenken zu können. Durch den Einsatz eines zentralisierten Reglers kann so der Anteil der Blindleistung zwischen Windpark und HGÜ beliebig verschoben und auf einem minimalen Wert gehalten werden. Die Umsetzung der hier vorgeschlagenen Erweiterung ist in

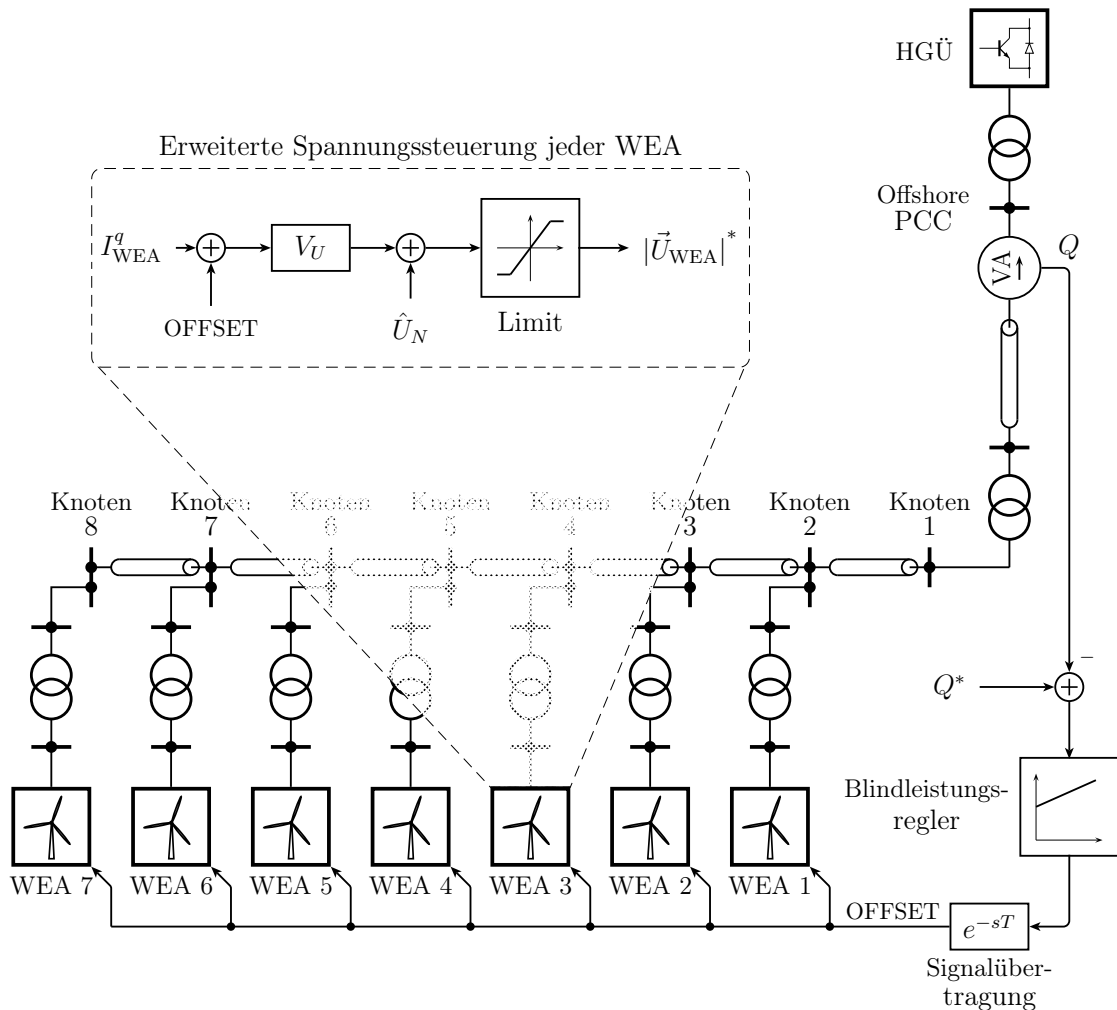


Abbildung 4.36: Erweiterung der Spannungssteuerung in den Windenergieanlagen um einen Eingang für einen globalen Korrekturwert zur gezielten Verschiebung des Blindleistungsbeitrages

4 Untersuchungen zum Verbundverhalten

Abbildung 4.36 dargestellt und sieht in jeder Windenergieanlage die Aufschaltung eines Offsets in der Spannungssteuerung vor. Dieser wird dem lokalen Stromwert I_{WEA}^q additiv überlagert. Der Offset wird durch einen zentralisierten Regler bereitgestellt. Dieser Regler regelt die Blindleistung des Windparks am Offshore PCC. Für die Realisierung ist des Weiteren mit Zeitverzögerungen durch die Windparkkommunikation zu rechnen, wie in Tabelle 4.1 angegeben wurde. Die damit verbundene Zeitkonstante $T = 1 \text{ s}$ wird in der Betrachtung nach Abbildung 4.36 durch ein PT1-Glied bei der Signalübertragung berücksichtigt. Der Blindleistungsregler des Windparks wird in Analogie zu Abschnitt 3.7.2 ausgelegt. Die Zeitkonstante seiner Regelstrecke ist im Wesentlichen von der großen Zeitkonstante für die Windparkkommunikation bestimmt. Aufgrund der Tatsache, dass bei den hier durchgeführten Untersuchungen nur der stationäre Lastfluss betrachtet wird, spielen die zuvor erwähnten Zeitkonstanten keine Rolle für die Ergebnisse. Da es sich um einen PI-Regler handelt, kommt es ferner zu keiner bleibenden Regeldifferenz bei den Ergebnissen für die stationäre Betrachtung. Durch den zentralen Blindleistungsregler lässt sich das Verhältnis zwischen der Blindleistung, die die HGÜ und die der Windpark bereitstellt bzw. ausgleicht, frei einstellen. Dieser Aspekt wird im Folgenden weiter untersucht.

Im Fall 3 ist wie in den vorangegangenen Fällen, ein Verstärkungsfaktor für die Spannungsstatik von $V_U = 0,2$ eingestellt. Die HGÜ regelt die Spannung am Offshore PCC auf den Nennwert, und die Blindleistung kann sich an diesem Knoten frei einstellen. Für den zentralisierten Blindleistungsregler wurde vorgegeben, dass der Windpark weder Blindleistung aufnehmen noch abgeben soll ($Q^* = 0$). Die Ergebnisse für Fall 3 sind in Abbildung 4.37 dargestellt. Der direkte Vergleich mit Fall 2 zeigt, dass der gesamte Blindleistungshaushalt deutlich reduziert ist. Der Blindleistungsbeitrag der einzelnen Windenergieanlage ist auf ein Minimum zurückgegangen und dient lediglich zur lokalen Deckung des Blindleistungsbedarfs des Windparknetzes inklusive Transformatoren sowie der lastflussbedingten Blindleistung. Dies geht gemäß Abbildung 4.32 allerdings zu Lasten einer erhöhten lokalen Spannung an den Windenergieanlagen, wird hier aber zu Gunsten des optimierten Blindstromhaushaltes in Kauf genommen. Am Offshore PCC kann ein $\cos \varphi = 1$ eingehalten werden. Die HGÜ hat somit nur die für den eigenen Transformator benötigte Blindleistung zu liefern. Die Spannungsbelastung der Anlagen und Komponenten im Strang liegt höher als in Fall 2 aber nicht wesentlich höher als in der Ausgangssituation im Referenzfall 1. Eine effektive Blindleistungsregelung zwischen HGÜ und Windpark durch die HGÜ ist nur eingeschränkt möglich. Ändert die HGÜ die Spannung in der Amplitude, um die Blindleistung am Offshore PCC zu reduzieren, so führt dies zu einem Absinken der Spannung im Windpark. Um die Einspeiseleistung seitens der Windenergieanlagen zu halten, müssen diese noch mehr Strom einspeisen, was den Spannungsabfall zwischen den Windenergieanlagen im Park und der HGÜ noch weiter erhöht. Das Abfallen der Spannung

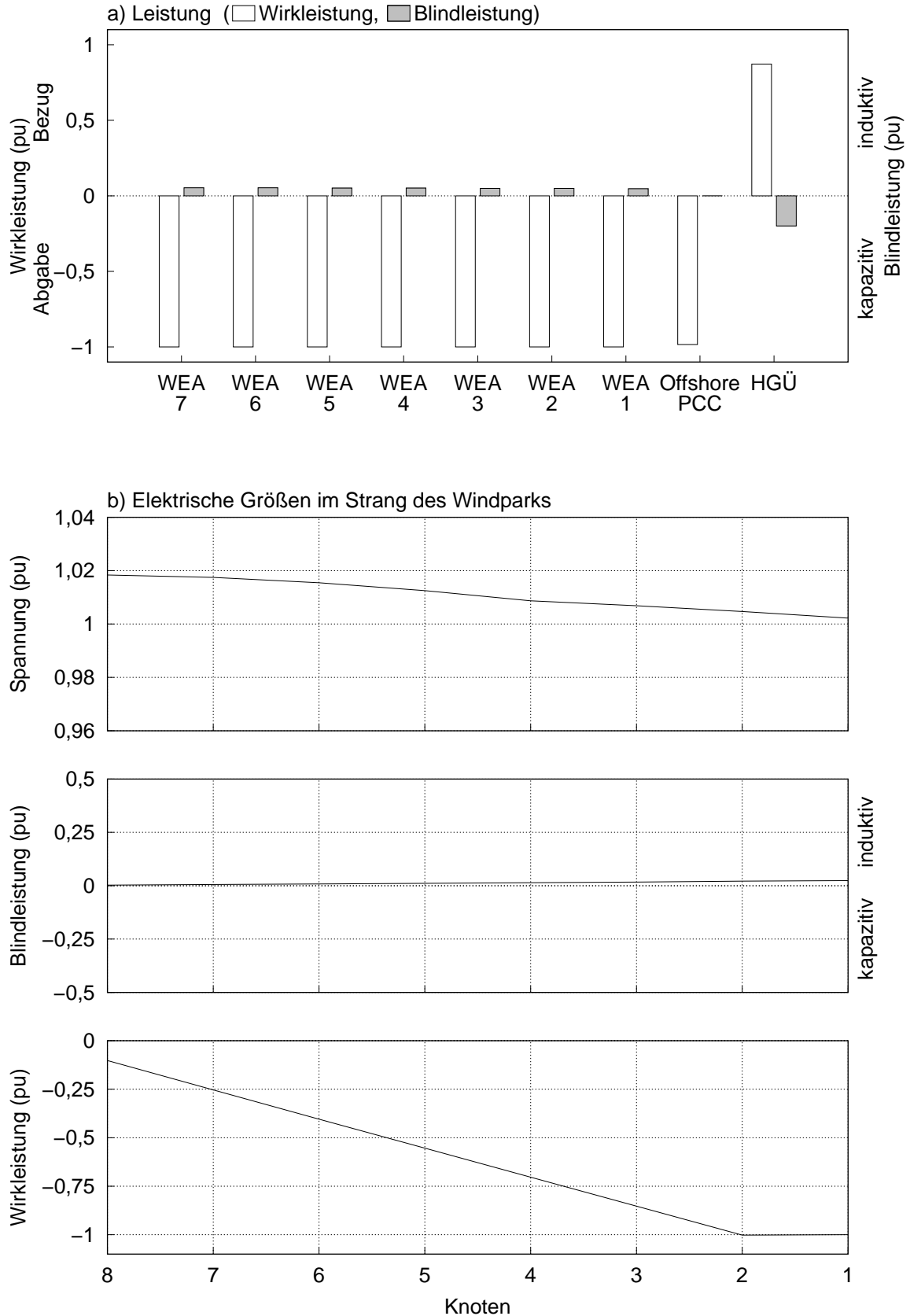


Abbildung 4.37: Fall 3 - Erweitertes Verfahren mit zentralisiertem Blindleistungsregler, Windenergieanlagen mit aktivierter Spannungssteuerung ($V_U = 0,2$); der HGÜ-Umrichter regelt die Spannung an seinen Anschlussklemmen auf den Nennwert

kann durch Stufenschalter am Transformator ausgeglichen werden. Der Ausgleich kann aber immer nur zu "einer Seite" des Trafos erfolgen (es wird nur das Übersetzungsverhältnis geändert, keine Quelle eingefügt). Soll der Spannungsabfall in den Hauptzuleitung (Verbindung zwischen HGÜ und Windpark) ausgeglichen werden, um die Spannung am PCC konstant zu halten, wird die Spannung im Strang deutlich reduziert. Somit kann die Spannung in der Hauptzuleitung konstant, aber in den Strängen nicht konstant gehalten werden. Durch Verlagerung des Referenzpunktes für den zentralisierten Blindleistungsregler hinter den HGÜ Transformator kann auch die Blindleistung des HGÜ Transformators durch den Windpark gedeckt werden. Die Ergebnisse einer entsprechenden Berechnung (Fall 4) sind in Abbildung 4.37 aufgetragen. Bei einer Betrachtung der Ergebnisse in Abbildung 4.38 kann ausgesagt werden, dass die Blindleistung bei allen Windenergieanlagen ins kapazitive Verhalten absinkt (aufgrund der stark erhöhten Kompensationsleistung im Vergleich zu Fall 3 in Abbildung 4.37) und dadurch die lokale Spannung an den Anlagen ansteigt. Dennoch wird eine Obergrenze von 102% der Nennspannung nicht überschritten. Sofern dies als zulässig angesehen werden kann, ist eine Kompensation des HGÜ Transformators mit dem vorgeschlagenen Konzept daher ebenfalls möglich.

4.3.6 Zusammenfassung der Ergebnisse

Die zentrale Einspeisung der im Windpark benötigten Blindleistung stellt eine ungünstige Lösung dar, weil somit bestimmte Leitungsabschnitte überproportional viel Blindleistung im Verhältnis zur Wirkleistung transportieren und dafür bemessen werden müssen. Zur Bereitstellung der benötigten Blindleistung ist die HGÜ ebenfalls nur bedingt geeignet, da große Blindleistungsverbraucher (z.B. HGÜ Transformator und Anbindungsleitung) nahe der HGÜ, während die Windenergieanlagen in den einzelnen Strängen weit entfernt angeordnet sind. Dies führt zu Problemen bei den Spannungspegeln im Windpark, die nur bedingt mit Stufenstellern in den Transformatoren ausgeglichen werden können. In Abschnitt 4.3.4 wurde ein Verfahren zur Spannungssteuerung angewandt, das zur Vergleichmäßigung des Blindleistungsbeitrages der einzelnen Windenergieanlage führt. Der Blindleistungshaushalt kann damit lokal ausgeglichen werden. Um den Blindleistungshaushalt im Gesamtsystem zu minimieren und damit zu optimieren, wurde in Abschnitt 4.3.5 eine Erweiterung des Konzeptes mit überlagertem Blindleistungsregler vorgestellt. Der Blindleistungshaushalt kann somit global minimiert und frei zwischen HGÜ und Windpark eingestellt werden. Zusammenfassend kann ausgesagt werden, dass das vorgeschlagene Verfahren zur Vergleichmäßigung und gezielten Steuerung des Blindleistungshaushaltes sehr gut zur Lösung dieser Aufgabe geeignet ist.

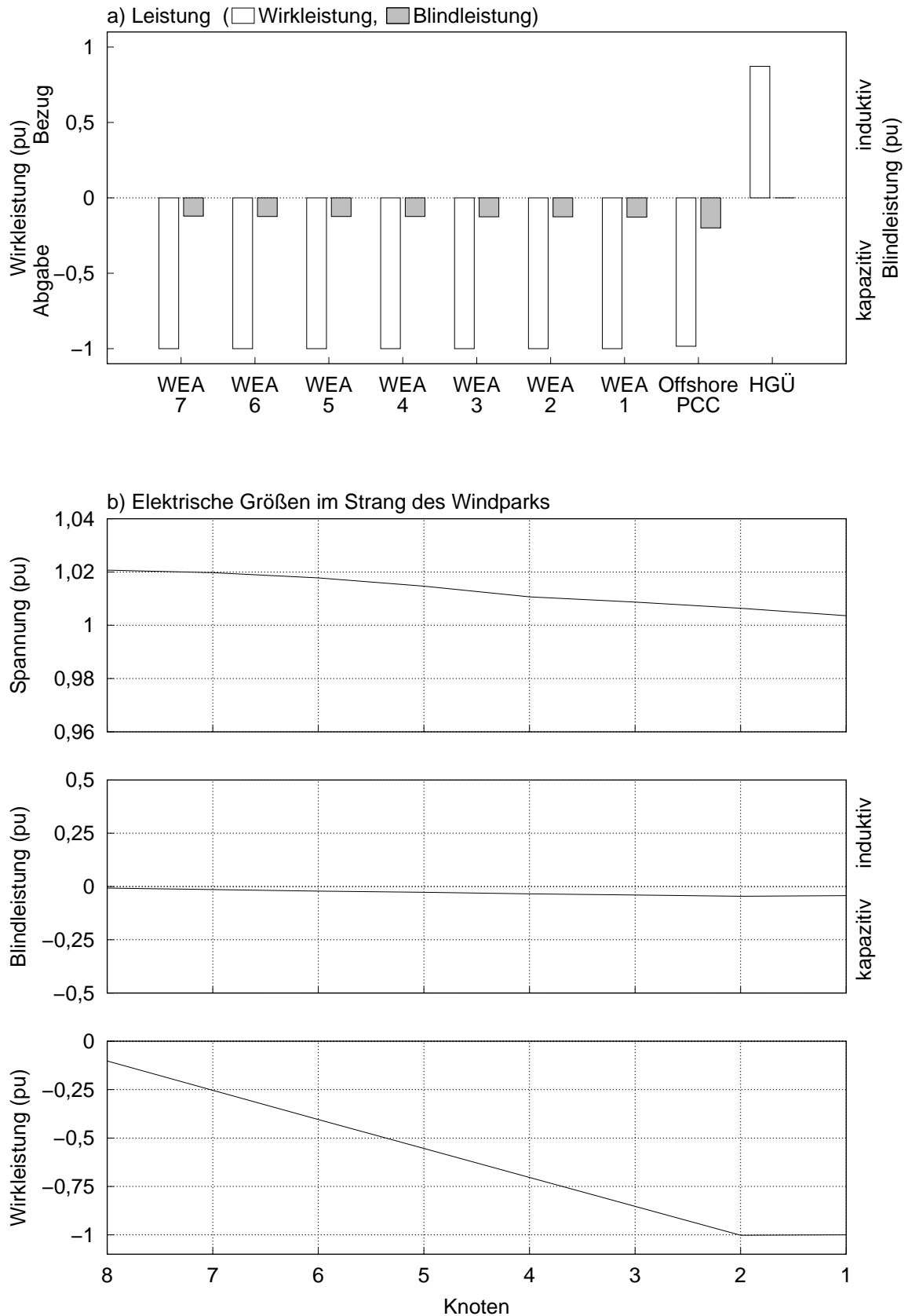


Abbildung 4.38: Fall 4 - Erweitertes Verfahren nach Fall 3, jedoch unter Verwendung der HGÜ-Anschlussklemmen als alternativer Referenzpunkt für den zentralisierten Blindleistungsregler

5 Schlussbetrachtung und Ausblick

Ziel dieser Arbeit ist es, einen Beitrag zur Netzintegration von Windenergieanlagen zu leisten. Ausgehend von dem Verhalten einer einzelnen Windenergieanlage schließen sich dazu Betrachtungen zum Verbundverhalten und der Netzintegration eines Windparks an. Im Folgenden wird eine Erläuterung der Einzelergebnisse dieser Arbeit im Überblick, als Zusammenfassung der erarbeiteten Maßnahmen zur Optimierung der Einbindung einer Windenergieanlage in das Verbundnetz, gegeben.

5.1 Zusammenfassung

Beginnend mit dem zweiten Kapitel beschäftigt sich diese Arbeit mit dem Abgabeverhalten einer Windenergieanlage in Bezug auf die Wirkleistung. Es wurde zunächst das Verhalten der Anlage diesbezüglich charakterisiert. Folgendes Ergebnis kann dazu festgehalten werden:

- Für einen optimalen Energieertrag der Windenergieanlage ist eine mittlere Dynamik für die Drehzahlregelung vorzusehen.

Im Anschluss wurde die Bereitstellung von Reserveleistung durch eine einzelne Windenergieanlage betrachtet. Dazu wurde ein aus Kennlinien und Regelung kombiniertes Konzept vorgestellt und unter verschiedenen Betriebsbedingungen analysiert. Das vorgestellte Verfahren weist aufgrund der Verwendung von Kennlinien ein besonders robustes Betriebsverhalten auf. Dies konnte durch Simulationsstudien im Zeitbereich nachgewiesen werden. Die vom Netzbetreiber gestellten Anforderungen lassen sich mit dem Verfahren gut erfüllen. Folgende Ergebnisse wurden bei dieser Untersuchung erzielt:

- Bei Nennwindverhältnissen kann das Vorhalten und die Bereitstellung der Reserveleistung durch den Leistungsregelkreis des Umrichtersystems in der Windenergieanlage ohne Einschränkungen realisiert werden.
- Liegen Schwachwindverhältnisse vor, kann entweder das Konzept mit konstanter Schnelllaufzahl oder mit konstantem Pitchwinkel verwendet werden.

Beide Varianten besitzen eine ähnliche Dynamik bezüglich der Bereitstellung der Reserve.

- Das Konzept mit konstanter Schnelllaufzahl weist ein gutes dynamisches Verhalten auf. Die Reserve kann ohne hochdynamische Eingriffe konstant gehalten und im Bereitstellungsfall abgerufen werden. Nachteilig ist, dass dieses Verfahren zu einer hohen Belastung des Pitchsystems führt, was in dessen Auslegung berücksichtigt werden muss.
- Für das Konzept mit konstantem Pitchwinkel ergeben sich dynamisch höhere Leistungen bei der Bereitstellung der Reserve im Vergleich zum Konzept mit konstanter Schnelllaufzahl. Dies liegt darin begründet, dass die kinetische Energie bei dem Betrieb mit größerer Schnelllaufzahl gegenüber dem Betrieb mit optimaler Schnelllaufzahl erhöht ist. Diese Eigenschaft muss bei der Konstruktion der Gesamtanlage berücksichtigt werden.
- Als optimiertes Verfahren kann der Pitchantrieb zur Vorhaltung der Reserve verwendet und die Schnelllaufzahl, zur Stabilisierung des Arbeitspunktes, jeweils dem aktuellen Pitchwinkel nachgeführt werden.

Im dritten Kapitel wurden Wechselwirkungen der Regelkreise mit dem Verbundnetz im sub-synchronen Bereich für eine DFIG Windenergieanlage analysiert (SSCI). Dazu wurden die notwendigen Modelle und die Methodik hergeleitet und ausführlich beschrieben. Neben den Regelkreisen wurden auch die Auswirkungen der Filter und der PLL berücksichtigt und ausgewertet. Für diese Untersuchung wurde besonderes Augenmerk auf die überlagerten Regelkreise gelegt. Diese werden in der Literatur oft vernachlässigt oder ohne Berücksichtigung des Zeitverhaltens approximiert. In dieser Arbeit konnte aufgezeigt werden, dass die überlagerten Regelkreise durchaus starken Einfluss auf SSCI haben. Im Einzelnen ergeben sich folgende Auswertungen:

- SSCI-Wechselwirkungen sind im Wesentlichen von der Windgeschwindigkeit (Wirkleistung) und dem Kompensationsgrad abhängig, die Blindleistung nimmt keinen wesentlichen Einfluss.
- Für die Netzimpedanz kann ausgesagt werden, dass ein steigendes X_L/R -Verhältnis am Netzverknüpfungspunkt die Dämpfung von SSCI herabsetzt und somit zu einem instabilen Verhalten führt.
- Die Regelkreise für den Strom und die Zwischenkreisspannung im netzseitigen Umrichter weisen eine geringe Abhängigkeit von SSCI auf.
- Eine mittlere Abhängigkeit besteht für den Blindleistungsregler im netzseitigen Umrichter, für den Drehzahlregler, den Blindleistungsregler und den

Spannungsregler im maschinenseitigen Umrichter.

- In Bezug auf den maschinenseitigen Strom- und Drehmomentenregler liegt eine hohe SSCI-Anhängigkeit vor. Ebenso besitzt der Triebstrangdämpfer einen starken Einfluss aus SSCI.

Es wurden ferner die Abhängigkeiten der Regelkreise untereinander vergleichend dargestellt und bewertet. Abschließend wurden die Abhängigkeiten kategorisiert um so eine Zuordnung zu auslegungsrelevanten bzw. projektspezifischen Einflüssen der Regelkreise zu erhalten. Folgende Eingruppierung kann angegeben werden:

- Für die Auslegung der Windenergieanlage sind in beiden Umrichter die unterlagerten Stromregelkreise sowie die Befilterung auf SSCI-Wechselwirkungen zu prüfen. Ferner müssen die überlagerten Regelkreise des maschinenseitigen Umrichters betrachtet werden.
- Projektspezifisch sind im Wesentlichen die Regelung des mechanischen Triebstrangs (Momenten- und Drehzahlregler, sowie der Triebstrangdämpfer) im maschinenseitigen Umrichter als auch die Filter in beiden Umrichtern zu überprüfen.

Mit dem vierten Kapitel wurden die Betrachtungen auf das Verbundverhalten der Windenergieanlagen als Windpark erweitert. Grundlage dieser Untersuchungen war ein mittels selbst-geführter HGÜ angebundener Offshorewindpark. Zunächst wurde die Beteiligung an der Primärregelung des Netzes untersucht. Dazu wurden drei Konzepte vorgestellt und vergleichend untersucht. Das Verhalten dieser Konzepte wurde im Zeitbereich betrachtet, analysiert und im Anschluss derart optimiert, dass der Windpark (unter Berücksichtigung der anhand des Windes verfügbaren Leistung) wie ein konventionelles Kraftwerk seinen Beitrag zur Primärregelung leisten kann. Die Einzelergebnisse stellen sich wie folgt dar:

- Die Windenergieanlagen können bei der Implementierung des vorgestellten Kennlinienverfahrens in der HGÜ an der Primärregelung beteiligt werden. Mit dem vorgestellten robusten Konzept lassen sich die Netzanforderungen problemlos erfüllen.
- Das zweite vorgeschlagene Verfahren, zur Spiegelung der Netzfrequenz im Windpark, ist geeignet, wenn die Regelungen der HGÜ und der Windenergieanlagen nicht modifiziert werden sollen. Mit diesem Verfahren lassen sich die Anforderungen ebenfalls gut erfüllen.
- Bei dem dritten vorgeschlagenen Konzept ist die Bereitstellung der Reserve von der Dynamik des zentralisierten Windparkreglers abhängig. Es konnte gezeigt werden, dass sofern die windparkinternen Verzögerungszeiten für

die Kommunikation und die Durchlaufzeiten im Windparkregler hinreichend gering gehalten werden, dieses Verfahren ebenfalls geeignet ist, die Netzanforderungen zu erfüllen.

Als weiterer Aspekt wurde ein Konzept zur Blindleistungsregelung im Windpark betrachtet. Ziel des vorgestellten Verfahrens ist eine sich selbst vergleichmäßigende Regelung des Blindleistungshaushaltes im Park um so die Spannungspegel möglichst nahe dem Nennwert und die Strombelastung der Betriebsmittel auf einem minimalen und damit optimalen Wert zu halten. Anhand einer detaillierten Analyse und Simulationen im Zeitbereich konnte das Verfahren überprüft und optimiert werden, sodass es sich sehr gut für die Erfüllung der gestellten Aufgabe eignet. Als wesentliche Punkte lässt sich festhalten:

- Die zentralisierte Bereitstellung der notwendigen Blindleistung durch die HGÜ stellt eine nicht optimale Lösung dar.
- Das vorgeschlagene Verfahren führt zu einem lokal ausgeglichenen Blindleistungshaushalt im Windpark.
- Durch die vorgestellte Erweiterung des Verfahrens kann der Blindleistungshaushalt im gesamten Windpark beeinflusst und so geregelt werden, dass ein Minimum an Blindleistung durch die einzelnen Betriebsmittel übertragen werden muss.
- Mit dem vorgeschlagenen Verfahren lassen sich Blindleistungsverbraucher im Windpark gezielt kompensieren.
- Das erweiterte Verfahren minimiert die lastflussbedingte Spannungsüberhöhung im Windpark und stellt so sicher, dass die Windenergieanlagen optimal innerhalb ihrer zulässigen Spannungsgrenzen arbeiten und so das volle Leistungsvermögen sichergestellt ist.

5.2 Fazit

Folgende Ergebnisse wurden in der vorliegenden Arbeit erzielt:

- Es wurde ein aus Kennlinien und Regler kombiniertes Verfahren für die Bereitstellung von Reserveleistung einer einzelnen Windenergieanlage vorgestellt und untersucht. Dieses Verfahren nutzt gemäß Aufgabenstellung nur bereits vorhandene Schnittstellen innerhalb der Anlage. Durch Simulationen im Zeitbereich konnte die Tauglichkeit des Verfahrens bestätigt und optimiert werden.
- Die überlagerten Regelkreise in der Windenergieanlage (inklusive Filter und PLL) wurden vorgestellt, analysiert und dynamische Modelle im Zustandsraum abgeleitet.
- Mittels detaillierter Analysen wurden die Abhängigkeiten der Regelkreise in Bezug auf SSCI dargestellt und untereinander verglichen.
- Eine ausführliche Auswertung der SSCI-Abhängigkeiten in Bezug auf auslegungs- und projektrelevante Aspekte ermöglicht in der Praxis eine schnelle Einschätzung der notwendigen Maßnahmen.
- Für die Bereitstellung von Reserveleistung eines mittels selbstgeführter HGÜ angebundenen Windparks wurden drei Konzepte analysiert, das Verhalten im Zeitbereich verglichen und bewertet.
- Zur Sicherstellung des optimalen Leistungsvermögens der einzelnen Windenergieanlage wurde ein Konzept zur verteilten Blindleistungsregelung im Windpark vorgestellt, analysiert und im Zeitbereich durch Simulationen erprobt sowie optimiert.

Zusammenfassend kann ausgesagt werden, dass die in der Aufgabenstellung verfassten Ziele im Rahmen dieser Arbeit vollständig und umfassend bearbeitet und mit gutem Ergebnis abgeschlossen werden konnten.

5.3 Ausblick

Die Netzintegration von erneuerbaren Energiequellen ist ein stetig fortschreitender Prozess, der durch wachsende Netzanforderungen gekennzeichnet ist. Die Beteiligung eines Windparks an Systemdienstleistungen spielt dabei eine große Rolle. Der in Kapitel zwei betrachtete Ansatz zur Primärregelfähigkeit eines Windparks kann dazu vielfältig erweitert werden. Dies betrifft zum einen das Thema Speicher, welche genutzt werden können, um Energie während Starkwindsituationen, aber schwacher Nachfrage zu speichern. Diese Energie kann (zeitlich begrenzt) kontinuierlich abgegeben werden um die Windfluktuationen auszugleichen oder um Wirkleistung für die Primärregelung zusätzlich bereitstellen zu können. Die Windenergieanlagen können so auch bezüglich der Dynamik bei der Bereitstellung entlastet werden. Es wäre in einer Vorstudie zu untersuchen, für welches Ziel der Speicher entweder lokal in der Windenergieanlage oder zentral am Einspeisepunkt des Windparks angeordnet werden sollte. Zum anderen ist es denkbar, den Windpark auch an der Sekundärregelung zu beteiligen. Durch eine Studie ist dafür zu klären, welches Konzept geeignet und wie die Vergütung für nicht eingespeiste Wirkleistung erfolgt.

Wechselwirkungen der Regelkreise gewinnen ebenso eine zunehmende Bedeutung, da immer mehr Funktionen in die Regelung einer Windenergieanlage integriert werden. Wird eine solche Erweiterung vorgenommen, sind die Auswirkungen auf SSCI und die Interaktion und Abhängigkeiten der Regelkreise untereinander erneut zu untersuchen. Eine solche Erweiterung kann z.B. eine aktive Oberschwingungskompensation durch die Umrichter in der Windenergieanlage darstellen.

Die Anbindung von Offshorewindparks durch selbstgeführte HGÜ Systeme ist derzeit Stand der Technik. Bisher handelt es sich dabei um Punkt zu Punkt Verbindungen zwischen Park und Verbundnetz. Zur Erhöhung der Redundanz und Nutzung des Offshorenetzes zur Energieverteilung ist es denkbar, die Windparks miteinander zu vernetzen. Es existieren Ansätze, die Parks sowohl auf der Drehstromseite als auch auf der Gleichstromseite zu verbinden. Das in Kapitel vier vorgestellte Verfahren kann bei drehstromseitiger Vernetzung erweitert und für eine gezielte Blindleistungsverteilung zwischen den Windparks nutzbar gemacht werden. Entsprechende Analysen und Nachweise im Zeitbereich sind in Analogie zu Kapitel vier durchzuführen.

6 Literatur

- [1] G.D. Irwin. “Sub-synchronous Interactions with Wind Turbines”. In: *CREZ System Design and Operation* (2010).
- [2] B. Badrzadeh;M. Sahni;D. Muthumuni;Y. Zhou;A. Gole. “Sub-Synchronous Interaction in Wind Power Plants - Part I: Study Tools and Techniques”. In: *IEEE Power and Energy Society General Meeting* (2012).
- [3] H.A. Mohammadpour;E. Santi. “Sub-Synchronous Resonance Analysis in DFIG-Based Wind Farms: Definitions and Problem Identification - Part I”. In: *Energy Conversion Congress and Exposition (ECCE), 2014 IEEE*. IEEE. 2014, S. 812–819.
- [4] H.A. Mohammadpour;E. Santi. “Sub-Synchronous Resonance Analysis in DFIG-Based Wind Farms: Mitigation methods - TCSC, GCSC, and DFIG Controllers - Part II”. In: *Energy Conversion Congress and Exposition (ECCE), 2014 IEEE*. IEEE. 2014, S. 1550–1557.
- [5] F. Jenni;D. Wüest. *Steuerverfahren für selbstgeführte Stromrichter*. vdf Hochschulverlag AG, 1995.
- [6] R. Jäger;E. Stein. *Leistungselektronik*. VDE Verlag, 2000.
- [7] L. Fan;Z.L. Miao;C. Zhu. “Modal Analysis of a DFIG-Based Wind Farm Interfaced With a Series Compensated Network”. In: *IEEE Transactions on Energy Conversion* 26.4 (2011).
- [8] H. Liu;X. Xie;Y. Li;H. Liu;Y. Hu. “A Small-Signal Impedance Method for Analyzing the SSR of Series-Compensated DFIG-based Wind Farms”. In: *IEEE Power and Energy Society General Meeting* (2015).
- [9] B. Badrzadeh;M. Sahni;D. Muthumuni;Y. Zhou;A. Gole. “Sub-Synchronous Interaction in Wind Power Plants - Part II: An Ercot Case Study”. In: *IEEE Power and Energy Society General Meeting* (2012).
- [10] P.M. Anderson;B.L. Agrawal;J.E. Van Ness. *Subsynchronous Resonances in Power Systems*. IEEE Press, 1990.

- [11] D. Schröder. *Elektrische Antriebe. Regelung von Antriebssystemen*. 3. Auflage. Springer Vieweg, 2008.
- [12] L. Wendt. *Taschenbuch der Regelungstechnik*. Verlag Harri Deutsch, 2007.
- [13] P. Kundur. *Power System Stability and Control*. Hrsg. von N.J. Balu;M.G. Lauby. McGraw-Hill, 1993.
- [14] A. Ackvas. *Spannungseinprägendes Antriebssystem mit Synchronmaschine und direkter Stromregelung*. Dissertation. Rheinisch-Westfälische Technische Hochschule Aachen, 1992.
- [15] Siemens AG. *SWT-3.6-107 Specifications*.
- [16] B. Amlang;D. Arsudis;W. Leonhard;W. Vollstadt;K. Wefelmeier. *Abschlußbericht - Elektrische Energieversorgung mit Windkraftanlagen*. Bundesministerium für Forschung und Technologie, 1992.
- [17] J. Arrillaga. *Power Systems Electromagnetic Transients Simulation*. Institution of Electrical Engineers, 2003.
- [18] Bundesrepublik Deutschland Bundesregierung. *Gesetz für den Ausbau erneuerbarer Energien*. 2014.
- [19] M. Cichowlas. “PWM Rectifier with Active Filtering”. Ph.D. Thesis. Warsaw University of Technology, 2004.
- [20] J. Dannersmann. “Eigenschaften der Spannungs- und Frequenzregelung im Vergleich von Großverbund- und Inselfsystemen”. Dissertation. RWTH Aachen, 1993.
- [21] TenneT. *Anforderungen an seeseitige Netzanschlüsse an das Netz*. 2012.
- [22] TenneT. *Netzanschlussregeln*. 2015.
- [23] Deutsche Verbundgesellschaft (DVG). *Kooperationsregeln für die deutschen Übertragungsnetzbetreiber*. 1998.
- [24] Deutsche Verbundgesellschaft (DVG). *GridCode 2000*. 2000.
- [25] Verband der Netzbetreiber (VDN). *TransmissionCode 2003*. 2003.
- [26] B. Ernst. “Entwicklung eines Windleistungsprognosemodells zur Verbesserung der Kraftwerkseinsatzplanung”. Dissertation. Universität Kassel, 2003.
- [27] R. Fischer. *Elektrische Maschinen*. 11. Auflage. Carl Hanser Verlag, 2001.
- [28] U. Focken. *Leistungsvorhersage räumlich verteilter WKA unter besonderer Berücksichtigung der thermischen Schichtung der Atmosphäre*. VDI-Verlag, 2003.
- [29] E. Handschin. *Elektrische Energieübertragungssysteme*. Hüthig Verlag GmbH, 1987.

- [30] S. Heier. *Nutzung der Windenergie*. 5. Auflage. Solarpraxis AG, 2007.
- [31] S. Heier. *Windkraftanlagen - Systemauslegung, Netzintegration und Regelung*. B.G. Teubner Verlag, 2005.
- [32] F. Koch;I. Erlich. “Dynamische Wechselwirkungen zwischen Windparks und elektrischem Verbundnetz”. In: *ew* 20 (2002), S. 60–65.
- [33] W. Leonhard. *Regelung in der elektrischen Energieversorgung*. Teubner, 1980.
- [34] M. Hogdahl;J.G. Nielsen. “Modeling of the Vestas V80 VSC Wind Turbine with Low Voltage Ride-Through”. In: *EWEA* (2004), S. 293–299.
- [35] J.F. Manwell;J.G. McGowan;A.L. Rogers. *Wind Energy Explained*. John Wiley und Sons, 2002.
- [36] J. Morren;S.W.H. de Haan;W.L. Kling;J.A. Ferreira. “Wind Turbines Emulating Inertia and Supporting Primary Frequency Control”. In: *IEEE Transactions on Power Systems* 21 (2006), S. 433–434.
- [37] G. Müller. *Theorie elektrischer Maschinen*. WILEY-VCH Verlag GmbH & Co KGaA, 2009.
- [38] B.R. Oswald. *Skript Netzregelung*. Institut für Energieversorgung und Hochspannungstechnik - Universität Hannover. 2005.
- [39] S. Chondrogiannis;M. Barnes;M. Aten;P. Cartwright. “Modelling and GB Grid Code Compliance Studies of Offshore Wind Farms with Doubly-Fed Induction Generators”. In: *PEMD* 22-6 (2006).
- [40] S. Hartge;F. Fischer;M. Bartsch. “ENERCON Transmission Windenergieanlagen - Technische Lösungen zur Erfüllung aktueller Netzanschlussregeln”. In: *ETG-Fachbericht* 103 (2005), S. 77–82.
- [41] G. Schellstede. “Leistungs-Frequenz-Regelung mit wirtschaftlich optimaler Lastaufteilung”. In: *etz-a* Bd. 99 (1978), S. 416–421.
- [42] D. Schulz. *Integration von Windkraftanlagen in Energieversorgungsnetze - Stand der Technik und Perspektiven für die dezentrale Stromerzeugung*. VDE Verlag GmbH, 2006.
- [43] T. Sun;Z. Chen;F. Blaabjerg. “Transient Stability of DFIG Wind Turbines at an External Short-Circuit Fault”. In: *Wind-Energy* 8(3) (2005), S. 345–360.
- [44] OpHB-Team, Hrsg. *Policy 1 - Load-Frequency Control and Performance*. UCTE Operation Handbook, 2009.
- [45] *Internetplattform zur Ausschreibung von Regelleistung*. www.regelleistung.net.

- [46] E. Hau. *Windkraftanlagen. Grundlagen, Technik, Einsatz, Wirtschaftlichkeit*. Springer-Verlag Berlin Heidelberg, 2008.
- [47] I. Vieto;J. Sun. “Prediction of SSR in Type-III Wind Turbines Connected to Series Compensated Grids”. In: *Wind Integration Workshop* (2015).
- [48] A. El-Deib. *Assessment of Full-Converter Wind Turbines’ Immunity against Sub-synchronous Interaction using Eigenvalue Analysis*. In: *Wind Integration Workshop*. 2015.
- [49] I. Vieto;H. Liu;S. Rogalla;J. Sun. “On the Potential of Subsynchronous Resonance of Voltage-Source Converters with the Grid”. In: *Wind Integration Workshop* (2015).
- [50] H. Unbehauen. *Regelungstechnik I*. Vieweg, 2002.
- [51] Z. Lubosny. *Wind Turbine Operation in Electric Power Systems*. Springer, 2003.
- [52] L. Fan;Z. Miao. “Mitigating SSR Using DFIG-Based Wind Generation”. In: *IEEE Transactions on Sustainable Energy* 3.3 (2012).
- [53] L. Fan;R. Kavasseri;Z.L. Miao;C. Zhu. “Modeling of DFIG-Based Wind Farms for SSR Analysis”. In: *IEEE Transactions on Power Delivery* 25.4 (2010).
- [54] S. McCabe;J. Scott. “Impulse TDR and its Application to Measurement of Antennas”. In: *Asia-Pacific Microwave Conference* (2011).
- [55] B. Badrzadeh;M. Sahni;Y. Zhou;D. Muthumuni;A. Gole. “General Methodology for Analysis of Sub-Synchronous Interaction in Wind Power Plants”. In: *IEEE Transactions on Power Systems* 28.2 (2012).
- [56] M. Cespedes;J. Sun. “Impedance Modeling and Analysis of Grid-Connected Voltage-Source Converters”. In: *IEEE Transactions on Power Electronics* 29 (3 2013).
- [57] M. Wilch;I. Erlich. “Primary Frequency Control by Wind Turbines”. In: *IEEE PES ISGT Europe* (2012).
- [58] S. Saylor. “Ancillary Services Provided from Wind Power Plant Augmented with Energy Storage”. In: *IEEE PES General Meeting* (2014).
- [59] G. Delille;B. Francois;G. Malarange. “Dynamic Frequency Control Support by Energy Storage to Reduce the Impact of Wind and Solar Generation on Isolated Power System’s Inertia”. In: *IEEE Transactions on Sustainable Energy* (2012).
- [60] National Renewable Energy Laboratory. “Operating Reserves and Wind Power Integration: An International Comparison”. In: *International Workshop on Large-Scale Integration of Wind Power* (2010).

- [61] K. Das;M. Altin;A.D. Hansen;P.E. Sørensen. “Primary Reserve Studies for High Wind Power Penetrated Systems”. In: *IEEE PowerTech Eindhoven* (2015).
- [62] A.J. Gesino. “Power Reserve Provision with Wind Farms”. Ph.D. Thesis. University of Kassel, 2010.
- [63] C. Feltes. “Advanced Fault Ride-Through Control of DFIG based Wind Turbines including Grid Connection via VSC-HVDC”. Ph.D. Thesis. University Duisburg-Essen, 2012.
- [64] J. Dannehl. “Regelung von Netzpulsstromrichtern mit LCL-Filter für Antriebe mit kleiner Kapazität im Zwischenkreis”. Dissertation. Christian-Albrechts-Universität zu Kiel, 2012.
- [65] V. Akhmatov. “Analysis of Dynamic Behaviour of Electric Power Systems with Large Amount of Wind Power”. Ph.D. Thesis. Technical University of Denmark, 2003.
- [66] S.M. Mueen;M.H. Ali;R. Takahashi;T. Murata;J. Tamura;Y. Tomaki;A. Sakahara;E. Sasano. “Comparative Study on Transient Stability Analysis of Wind Turbine Generator System using different Drive Train Models”. In: *IET Renewable Power Generation* (2007).
- [67] C. Liu;Z. Chen;C. Bak;L. Leth;P. Lund;P. Rønne-Hansen. “Transient Stability Assessment of Power System with Large Amount of Wind Power Penetration”. In: *IPEC, International Power and Energy Conference* (2012).
- [68] E.A. Bossanyi. “Wind Energy”. In: Garrad Hassan und Partners Ltd, 2000. Kap. The Design of Closed Loop Controllers for Wind Turbines, S. 149–163.
- [69] E.A. Bossanyi. “Wind Energy”. In: Garrad Hassan und Partners Ltd, 2005. Kap. Further Load Reductions with Individual Pitch Control, S. 481–485.
- [70] R.M. Filho;P.F. Seixas;P.C. Cortizo. “A Comparative Study of Three-Phase and Single-Phase PLL Algorithms for Grid-Connected Systems”. In: *Proc. INDUSCON Conf. Rec* (2006).
- [71] V. Boscaino;G. Cipriani;V. Di Dio;R. Lauricella;A. Marcotulli;R. Miceli. “Overview and performance comparison of grid synchronization algorithms”. In: *SPEEDAM; Power Electronics, Electrical Drives, Automation and Motion* (2014).
- [72] R.E. Best. *Phase Locked Loops: Design, Simulation, and Applications*. Mcgraw-Hill, 2007.
- [73] P. Brogan. “The Stability of Multiple, High Power, Active Frontend Voltage Sourced Converters when Connected to Wind Farm Collector Systems”. In: *EPE Wind Energy Chapter Seminar* (2010).

- [74] J. Sun. “Small-Signal Methods for AC Distributed Power Systems - A Review”. In: *IEEE Transactions on Power Electronics* 24.11 (2009), S. 2545–2554.
- [75] J. Sun. “Modeling and Analysis of Harmonic Resonance Involving Renewable Energy Sources”. In: *IPST, International Conference on Power Systems Transients* (2013).
- [76] Z. Miao;L. Fan;D. Osborn;S. Yuvarajan. “Wind Farms with HVDC Delivery in Inertial Response and Primary Frequency Control”. In: *IEEE Transactions on Energy Conversion* 25.4 (2010), S. 1171–1178.
- [77] T. Haileselassie;K. Uhlen. “Primary Frequency Control of Remote Grids Connected by Multi-Terminal HVDC”. In: *IEEE Power and Energy Society General Meeting* (2010).
- [78] B. Silva;C. Moreira;L. Seca;Y. Phulpin;J. Lopes. “Provision of Inertial and Primary Frequency Control Services using Offshore Multiterminal HVDC Networks”. In: *IEEE Transactions on Sustainable Energy* 3.4 (2012), S. 800–808.
- [79] R.H. Park. “Two-Reaction Theory of Synchronous Machines Generalized Method of Analysis - Part I”. In: *Transactions of the American Institute of Electrical Engineers* 48.3 (1929), S. 716–727.
- [80] E. Clarke. *Circuit Analysis of AC Power Systems*. Bd. 1. Wiley, 1943.
- [81] N. Flourentzou;V. Agelidis;G.D. Demetriades. “VSC-Based HVDC Power Transmission Systems: An Overview”. In: *IEEE Transactions on Power Electronics* 24.3 (2009), S. 592–602.
- [82] P. Bresesti;W.L. Kling;R.L. Hendriks;R. Vailati. “HVDC Connection of Offshore Wind Farms to the Transmission System”. In: *IEEE Transactions on Energy Conversion* 22.1 (2007), S. 37–43.
- [83] S.M. Muyeen;R. Takahashi;J. Tamura. “Operation and Control of HVDC-Connected Offshore Wind Farm”. In: *IEEE Transactions on Sustainable Energy* 1.1 (2010), S. 30–37.
- [84] S. Ruihua;Z. Chao;L. Ruomei;Z. Xiaoxin. “VSC’s Based HVDC and its Control Strategy”. In: (2005).
- [85] W. Kuehn. *Automatische Leistungs-Frequenz-Regelung und automatische Erzeugungsregelung mit selbstgeführten, pulsweitenmodulierten Wechselrichtern*. DE Patent App. DE200,510,026,062. 2007.
- [86] J. Fortmann. *Windenergieanlagen mit Regelung für Netzfehler und Betriebsverfahren hierfür*. DE Patent App. DE200,710,049,251. 2009.

-
- [87] A. Wobben. *Control of Wind Power Generator Plant Feeding Grid, Regulates Power Delivery as a Function of Measured Grid Frequency*. DE Patent App. DE2,000,122,974. 2001.
- [88] W. Barton und A. Bücken. *Verfahren zum Betrieb eines Frequenzumsetzers eines Generators und Windenergieanlage mit einem gemäss dem Verfahren betriebenen Generator*. EP Patent 1,728,304. 2010.
- [89] S.M. Bolik. “Modelling and Analysis of Variable Speed Wind Turbines with Induction Generator During Grid Fault”. Ph.D. Thesis. Aalborg University, 2004.
- [90] *HVDC Connection of Offshore Wind Power Plants*. Technical Brochure. CIGRE Working Group B4-55, 2015.
- [91] J. Machowski;J.W. Bialek;J.R. Bumby. *Power System Dynamics - Stability and Control*. John Wiley und Sons, 2012.
- [92] J. Fortmann;H.H. Letas. *Windpark mit robuster Blindleistungsregelung und Verfahren zum Betrieb*. DE Patent App. DE102,004,048,341. 2006.
- [93] P.M. Anderson;A. A. Fouad. *Power system control and stability*. John Wiley und Sons, 2008.
- [94] T. Burton;D. Sharpe;N. Jenkins;E. Bossanyi. *Wind Energy Handbook*. John Wiley und Sons, 2001.
- [95] I.P. Girsang;J.S. Dhupia;E. Muljadi;M. Singh;L.Y. Pao. “Gearbox and Drivetrain Models to Study Dynamic Effects of Modern Wind Turbines”. In: *IEEE Transactions on Industry Applications* 50.6 (2014), S. 3777–3786.
- [96] J. Morren;De Haan;W.H. Sjoerd;W.L. Kling;J. Ferreira. “Wind Turbines Emulating Inertia and Supporting Primary Frequency Control”. In: *IEEE Transactions on Power Systems* 21.1 (2006), S. 433–434.
- [97] J. Ekanayake;N. Jenkins. “Comparison of the Response of Doubly Fed and Fixed-Speed Induction Generator Wind Turbines to Changes in Network Frequency”. In: *IEEE Transactions on Energy conversion* 19.4 (2004), S. 800–802.
- [98] J. Fortmann;F. Koch. *Windpark und Verfahren zum Betreiben eines Windparks*. EP Patent App. EP20,090,014,431. 2011.
- [99] ABB. *XLPE Submarine Cable Systems, Attachment to XLPE Land Cable Systems – User’s Guide*. XLPE_Submarine_Cable_Systems_2GM5007.pdf. URL: <http://www.abb.com>.

- [100] E. Demirok;P.C. Gonzalez;K. Frederiksen;D. Sera;P. Rodriguez;R. Teodorescu. “Local Reactive Power Control Methods for Overvoltage Prevention of Distributed Solar Inverters in Low-Voltage Grids”. In: *IEEE Journal of Photovoltaics* 1.2 (2011), S. 174–182.

7 Eigene Veröffentlichungen

- [E1] R. Lohde;S. Jensen;A. Knop;F.W. Fuchs. “Analysis of Three Phase Grid Failure and Doubly Fed Induction Generator Ride-through using Crowbars”. In: *European Conference on Power Electronics and Drives* (2007).
- [E2] F.W. Fuchs;V. Dinkhauser;S. Jensen;A. Knop;R. Lohde;K. Rothenhagen;C. Wessels. “Leistungselektronik-Generatorsysteme in Windenergieanlagen - Stand und Entwicklungstendenzen”. In: *VDE ETG Kongress* (2008).
- [E3] F.W. Fuchs;V. Dinkhauser;S. Jensen;A. Knop;R. Lohde;K. Rothenhagen;C. Wessels. “Drehzahlregelbare Leistungselektronik-Generatorsysteme für Windenergieanlagen - Stand und Perspektiven”. In: *Energietechnisches Forum der Fachhochschule Kiel* (2008).
- [E4] F.W. Fuchs;J. Dannehl;R. Lohde;V. Dinkhauser;S. Jensen;A. Knop;R. Rothenhagen;S. Thomsen;C. Wessels. “Research Laboratory for Power Electronic Generator Systems in Wind Turbines Comprising Converters, Generators, Interaction and Grid Interaction”. In: *European Conference on Power Electronics and Applications* (2009).
- [E5] S. Jensen;F.W. Fuchs. “Dynamic Operation and Energy Gain of a Wind Power Station with Converter Fed Permanent Magnet Synchronous Machine”. In: *Nordic Workshop on Power and Industrial Electronics* (2006).
- [E6] S. Jensen;F.W. Fuchs. “Detailed Analysis of the Wind Related Power Fluctuations and Energy Gain of a PMSM Wind Power Station”. In: *Nordic Workshop on Power and Industrial Electronics* (2006).
- [E7] S. Jensen;F.W. Fuchs. “Load-Frequency Control of Synchronous Areas Using a Wind Farm Connected via HVDC-VSC”. In: *EPE Wind Energy Chapter Seminar* (2009).
- [E8] S. Jensen. “Enhanced Stability Analysis of Wind Turbines Concerning Subsynchronous Control Interactions”. In: *15th Wind Integration Workshop* (2016).

7 Eigene Veröffentlichungen

- [E9] U. Karaagac;J. Mahseredjian;H. Saad;S. Jensen;L. Cai. “Examination of Fault-Ride-Through Methods for Off-Shore Wind Farms with VSC-Based Multi-terminal HVDC”. In: *IPST, International Conference on Power Systems Transients* (2013).
- [E10] U. Karaagac;J. Mahseredjian;T. Kauffmann;S. Jensen;E. Farantatos. “An Accurate Type III Wind Turbine Generator Short Circuit Model for Protection Applications”. In: *IEEE Transactions on Power Delivery* (2016).

8 Anhang

8.1 Impedanz einer Windenergieanlage

Ein analytischer Ansatz zur Analyse und Beurteilung des Stabilitätsverhaltes erfordert offene Modelle (vgl. hierzu Abschnitt 3.2). Alternativ sind auch offene Ersatzmodelle der Komponenten verwendbar, die bezüglich des Klemmenverhaltens mit der tatsächlichen Umsetzung übereinstimmen. Diese stammen typischer Weise von Zulieferern. Eine analytische Betrachtung soll hier am Beispiel einer Windenergieanlage mit Vollumrichter diskutiert werden. Dies erfolgt aufgrund der, im Sinne des elektrischen Lastflusses, einfacheren Struktur der Vollumrichteranlage und lehnt sich an die Herangehensweise von [73] und [74] an. Im Prinzip handelt es sich um einen direkt netzgekoppelten Umrichter. Den elektrischen Aufbau einer solchen Anlage, aus Sicht des Netzanschlusses, gibt Abbildung 8.1 wieder [E2]:

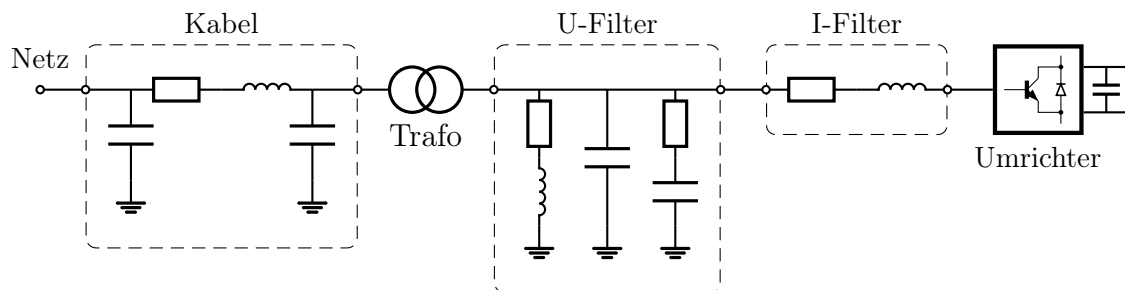


Abbildung 8.1: Netzseitiges, vereinfachtes Prinzipschaltbild einer Vollumrichteranlage

Die Windenergieanlage mit Vollumrichter verfügt über ein Zuleitungskabel (Index Ka), über den die Anlage mit dem Netzanschluss verbunden ist. Der nachgeschaltete Transformator (Index Tr) reduziert das Spannungsniveau von der üblicherweise auf Mittelspannung angeschlossene Anlage auf Niederspannung. Zur Reduzierung von Störungen die durch die Pulsung des Umrichters entstehen, ist ein Spannungsfiler (Index UF) integriert. Der direkt vor dem Umrichter platzierte Stromfilter (Index IF) sorgt für eine ausreichende Glättung des Stromes. Er dient außerdem als Regelstrecke für den Umrichter. Anhand des Prinzipschaltbildes lässt sich ein einphasiges Ersatzschaltbild ableiten. Es wird dafür angenommen, dass es Ziel der Untersuchung ist, dass die Windenergieanlage in einem sicheren

Betriebszustand gehalten werden soll. Dies bedeutet, dass sich die Zustandsgrößen der Anlage und damit auch die verbauten Komponenten innerhalb ihrer Auslegungsgrenzen bewegen und betrieben werden. Somit sind ungewünschte Nebeneffekte wie z.B. Sättigung und Nichtlinearitäten nicht von Relevanz für diese Betrachtung. Zwecks Ableitung des einphasigen Ersatzschaltbildes wird Abbildung 8.1 herangezogen und, unter den oben genannten Randbedingungen, eine Ersatzimpedanz der jeweiligen Komponente verwendet, die dem dominierenden Verhalten im regulären Lastfluss entspricht. Es ergibt sich folgendes einphasiges Ersatzschaltbild, dass als Basis für die folgenden Betrachtungen dienen soll:

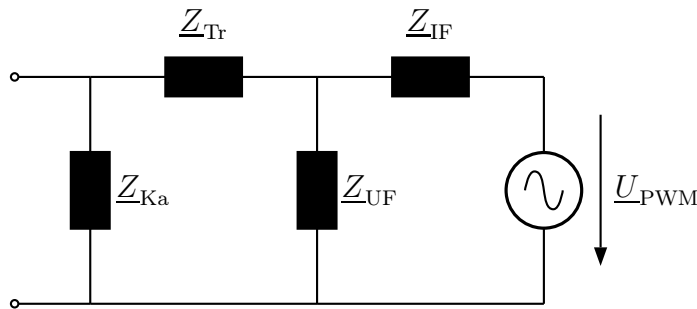


Abbildung 8.2: Einphasiges netzseitiges Ersatzschaltbild einer Vollumrichteranlage

Im Unterschied zur Ermittlung der passiven Ersatzimpedanz kann in diesem Fall die Spannungsquelle des Umrichters $\underline{U}_{\text{PWM}}$ nicht vernachlässigt (kurzgeschlossen) werden. Zugleich soll aber die Ermittlung der Gesamt-Ersatzimpedanz $\underline{Z}_{\text{WEA}}$ der Anlage anhand der üblichen Methoden möglich sein:

$$\underline{Z}_{\text{WEA}} = \underline{Z}_{\text{Ka}} \parallel \left(\underline{Z}_{\text{TR}} + (\underline{Z}_{\text{UF}} \parallel \underline{Z}_{\text{UR}}) \right) \quad (8.1)$$

Daher wird im Folgenden eine Ersatzimpedanz $\underline{Z}_{\text{UR}}$ für den Umrichter ermittelt, die das aktive Verhalten des Umrichters ebenfalls berücksichtigt. Die Spannungsquelle im Umrichter wird durch eine Regelung beeinflusst. Solange die Auslegungsgrenzen nicht verlassen (und keine Unstetigkeiten in der Regelung implementiert sind) werden, kann das Verhalten dieser Regelung und damit der Umrichterspannungsquelle (geschlossen) analytisch beschrieben werden. Dazu ist zunächst zu ermitteln, wie Regelung und passive Impedanzen in der Anlage miteinander interagieren. Ausgehend vom Ersatzschaltbild nach Abbildung 8.2 werden die dort verwendeten Impedanzen in zwei Gruppen eingeteilt. Zum einen in Impedanzen, die in den Regelkreis des Umrichters mit einbezogen werden und zum anderen alle übrigen Impedanzen. Wie diese Eingruppierung erfolgt, ist vom eingesetzten Regelungsverfahren im Umrichter abhängig. Dabei spielt im Wesentlichen die elektrische Position der Messstellen von Regelgrößen und ggf. weiteren Größen, die z.B. für eine Vorsteuerung in die Regelung zurückgeführt werden, die ausschlaggebende Rolle und wird im folgenden Abschnitt im Detail analysiert.

8.2 Allgemeines zur Darstellung der Umrichterimpedanz

Der Regelkreis auf unterster Ebene der Umrichterregelung, bei selbst-geführten Umrichtern mit PI-Reglern, ist typischer Weise der Stromregelkreis. Als Regelstrecke kommt der Stromfilter $\underline{Z}_{\text{IF}}$ zum Einsatz (für Details siehe Abschnitt 3.7.1). Anhand dieses Regelungskonzeptes kann in dem einphasigen Ersatzschaltbild nach Abbildung 8.2 nun die zuvor erwähnte Eingruppierung der relevanten Impedanzen vorgenommen werden.

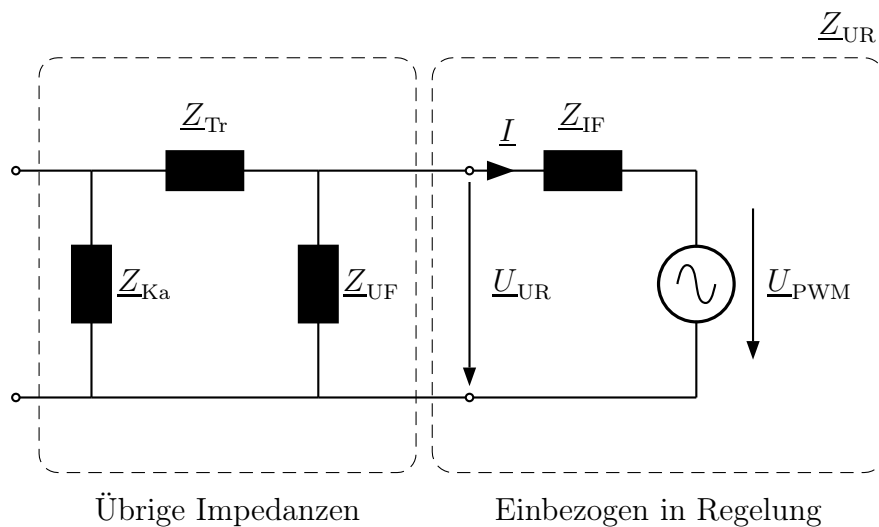


Abbildung 8.3: Separiertes Ersatzschaltbild einer Vollumrichteranlage

Ein Maschenumlauf in Abbildung 8.3 liefert:

$$-\underline{Z}_{\text{IF}} \cdot \underline{I} = \underline{U}_{\text{PWM}} - \underline{U}_{\text{UR}} \quad (8.2)$$

Hieraus folgt der Zusammenhang zwischen der Spannung $\underline{U}_{\text{PWM}}$ bzw. $\underline{U}_{\text{UR}}$ und dem resultierenden Strom:

$$\underline{I} = \frac{1}{\underline{Z}_{\text{IF}}} (\underline{U}_{\text{UR}} - \underline{U}_{\text{PWM}}) \quad (8.3)$$

$$\text{mit } G_{\text{IF}}(s) = \frac{1}{\underline{Z}_{\text{IF}}} \quad (8.4)$$

$$= G_{\text{IF}}(s) (\underline{U}_{\text{UR}} - \underline{U}_{\text{PWM}}) \quad (8.5)$$

Ausgehend von der oben durchgeführten Betrachtung lässt sich der geschlossene Regelkreis für den Stromregler angeben. Dabei wird der Stromregler selbst durch seine Übertragungsfunktion $G_{\text{SR}}(s)$ charakterisiert (typischer Weise ein PI-Regler). Die Regelung des

Umrichterstromes erfolgt durch Variation der Umrichterspannung $\underline{U}_{\text{PWM}}$ und dem sich daraufhin durch die Impedanz $\underline{Z}_{\text{IF}}$ einstellenden Stromes \underline{I} . Dieser Zusammenhang ist durch die Übertragungsfunktion $G_{\text{IF}}(s)$ repräsentiert und lässt sich direkt aus Gleichung 8.5 ableiten. Da üblicherweise für die Auslegung des Stromreglers die Klemmenspannung $\underline{U}_{\text{UR}}$ als Störgröße aufgefasst (und vernachlässigt) wird, muss sie als Vorsteuerterm berücksichtigt werden [11], Seite 224. Damit auf die Dynamik dieser Vorsteuerung Einfluss genommen werden kann, wird der Faktor K_{VS} eingeführt:

$$I = G_{\text{IF}}(s) (K_{\text{VS}} U_{\text{UR}} - G_{\text{SR}}(s) (I^* - I)) \quad (8.6)$$

Es ergibt sich folgendes Blockschaltbild für den Stromregelkreis:

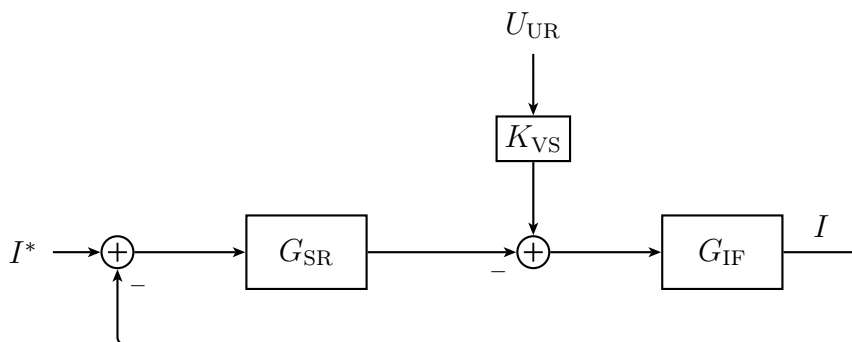


Abbildung 8.4: Stromregelkreis des Umrichters

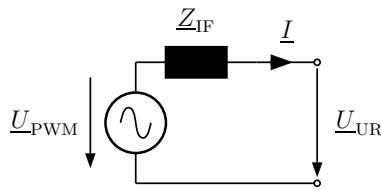
Ziel der folgenden Betrachtungen ist es nun, eine Beschreibung für die Impedanz $\underline{Z}_{\text{UR}}$ zu finden (ersetzt die rechte Anordnung in Abbildung 8.3), sodass eine Darstellung der Gesamtimpedanz $\underline{Z}_{\text{WEA}}$ der Windenergieanlage erfolgen kann. In der Literatur zu diesem Thema (siehe auch [75]) wird sowohl das Verbraucher- (VZS) als auch das Erzeugerzählpfeilsystem (EZS) verwendet. Deshalb sollen in dieser beispielhaften, allgemeinen Darstellung, beide Schreibweisen hierzu vergleichend dargestellt werden. Zur Vereinfachung sei zunächst die Vorsteuerung der Netzspannung $\underline{U}_{\text{UR}}$ vernachlässigt ($K_{\text{VS}} = 0$).

8.2 Allgemeines zur Darstellung der Umrichterimpedanz

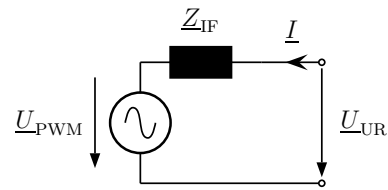
EZS

Ersatzschaltbild:

VZS

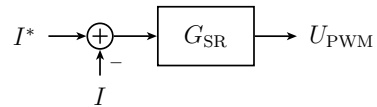
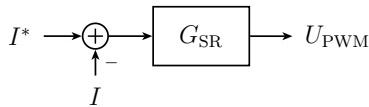


$$\underline{Z}_{IF} \cdot \underline{I} = \underline{U}_{PWM} - \underline{U}_{UR}$$



$$-\underline{Z}_{IF} \cdot \underline{I} = \underline{U}_{PWM} - \underline{U}_{UR}$$

Regelkreis:



Störgrößenverhalten:

sei $I^* = 0$; mit $I > 0 \rightarrow \Delta I < 0$
 im EZS bedeutet das: $U_{PWM} > U_{UR}$
 $\Rightarrow G_{SR}(s)$ muss pos. Vorzeichen haben.

sei $I^* = 0$; mit $I > 0 \rightarrow \Delta I < 0$
 im VZS bedeutet das: $U_{PWM} < U_{UR}$
 $\Rightarrow G_{SR}(s)$ muss neg. Vorzeichen haben.

Übertragungsfunktion:

$$U_{PWM} = +G_{SR}(s) \underbrace{\left(I^* - I \right)}_{\Delta I}$$

$$\Rightarrow \frac{U_{PWM}}{I} = -G_{SR}(s)$$

$$U_{PWM} = -G_{SR}(s) \underbrace{\left(I^* - I \right)}_{\Delta I}$$

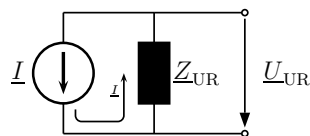
$$\Rightarrow \frac{U_{PWM}}{I} = G_{SR}(s)$$

Impedanz:

$$\underline{Z}_{IF} \cdot \underline{I} = \underline{U}_{PWM} - \underline{U}_{UR}$$

$$\frac{\underline{U}_{UR}}{\underline{I}} = \frac{\underline{U}_{PWM}}{\underline{I}} - \underline{Z}_{IF}$$

$$= (-1) (G_{SR}(s) + \underline{Z}_{IF})$$

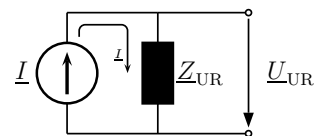


$$\underline{Z}_{UR}(s) = \frac{\underline{U}_{UR}}{-\underline{I}} = G_{SR}(s) + \underline{Z}_{IF}$$

$$-\underline{Z}_{IF} \cdot \underline{I} = \underline{U}_{PWM} - \underline{U}_{UR}$$

$$\frac{\underline{U}_{UR}}{\underline{I}} = \frac{\underline{U}_{PWM}}{\underline{I}} + \underline{Z}_{IF}$$

$$= G_{SR}(s) + \underline{Z}_{IF}$$



$$\underline{Z}_{UR}(s) = \frac{\underline{U}_{UR}}{\underline{I}} = G_{SR}(s) + \underline{Z}_{IF}$$

8.3 Regelung in umlaufenden Koordinaten

Im vorangegangenen Abschnitt wurde die prinzipielle Ableitung der Umrichterimpedanz, bestehend aus passiven Komponenten (von der Umrichterregelung beeinflussten Impedanzen) und dem dynamischen Verhalten der Umrichterregelung, betrachtet. Diese Betrachtung fusst auf dem einphasigen Ersatzschaltbild nach Abbildung 8.2 und entspricht damit der Umsetzung je Strang. In der Praxis würde dies bedeuten, dass ein Stromregler je Phase vorhanden ist. Dies ist bei modernen Umrichterregelungen nicht der Fall. Diese Regelungen sind in umlaufenden Koordinaten formuliert. Ein wesentlicher Vorteil dieser Methode ist die Tatsache, dass im stationären Zustand Gleichgrößen vorliegen und so konventionelle Regler (sowie die Theorie zur Auslegung und Analyse) verwendet werden können. Die Transformation der dreiphasigen Größen in umlaufende dq -Koordinaten wird mittels Koordinatentransformation vorgenommen. Die notwendige Winkelinformation bestimmt die Orientierung. Die Gewinnung dieser Winkelinformationen geschieht mittels Phasenregelschleife (PLL). Da dieses Subsystem seine eigene Dynamik aufweist, die ebenfalls Einfluss auf die Impedanz hat, wird dieser Aspekt in einem separaten Abschnitt (siehe 3.8) behandelt und hier zunächst nicht weiter betrachtet. Mit Gleichung 8.2 folgt:

$$-\underline{Z}_{\text{IF}} \cdot \underline{I} = \underline{U}_{\text{PWM}} - \underline{U}_{\text{UR}} \quad \rightarrow \quad \underline{U}_{\text{UR}} = \underline{Z}_{\text{IF}} \cdot \underline{I} + \underline{U}_{\text{PWM}} \quad (8.7)$$

Für die weitere Betrachtung wird die Impedanz $\underline{Z}_{\text{IF}}$ des Stromfilters wie folgt als RL-Glied angenommen und das Verbraucherzählpfeilsystem verwendet. Es ergibt sich in ortsfesten ab-Koordinaten:

$$\vec{U}_{\text{UR}}^{ab} = R\vec{I}^{ab} + L\frac{d}{dt}\vec{I}^{ab} + \vec{U}_{\text{PWM}}^{ab} \quad (8.8)$$

Die Transformation in ein mit dem Winkel φ umlaufendes dq -Koordinatensystem gemäß der Vorschrift: $\vec{K}^{dq} = \vec{K}^{ab} e^{-j\varphi}$ führt auf:

$$\vec{U}_{\text{UR}}^{dq} = R\vec{I}^{dq} + L\frac{d}{dt}\vec{I}^{dq} + jL\vec{I}^{dq} + \vec{U}_{\text{PWM}}^{dq} \quad (8.9)$$

Eine Zerlegung in Real- und Imaginärteil führt schließlich auf die beiden Zweige der Regelstrecke in dq -Koordinaten:

$$U_{\text{UR}}^d = RI^d + L\frac{d}{dt}I^d - LI^q + U_{\text{PWM}}^d \quad (8.10)$$

$$U_{\text{UR}}^q = RI^q + L\frac{d}{dt}I^q + LI^d + U_{\text{PWM}}^q \quad (8.11)$$

Bedingt durch die Transformation entstehen Querverkopplungen zwischen den beiden Termen für Real- und Imaginärteil. Erfolgt die Orientierung an der Netzspannung, so gilt: $U_{\text{UR}}^d = |\vec{U}_{\text{UR}}|$ und $U_{\text{UR}}^q = 0$. Die Vorsteuerung der Spannung U_{UR}^q kann also in diesem Fall in der q-Achse entfallen. Anhand der in den obigen Gleichungen dargestellten Zusammenhängen lassen sich, unter Verwendung von PI-Reglern, die beiden Regelkreise für den Strom in umlaufenden Koordinaten wie folgt darstellen. Analog zur Berücksichtigung der Vorsteuerung der Netzspannung, werden auch die Verkopplungsterme der Ströme mit einem Faktor K_{VK} beaufschlagt, der zum einen die Verkopplung selbst (hier Parameter L) und zum anderen die Möglichkeit bietet, um auf deren Dynamik zusätzlich Einfluss nehmen zu können.

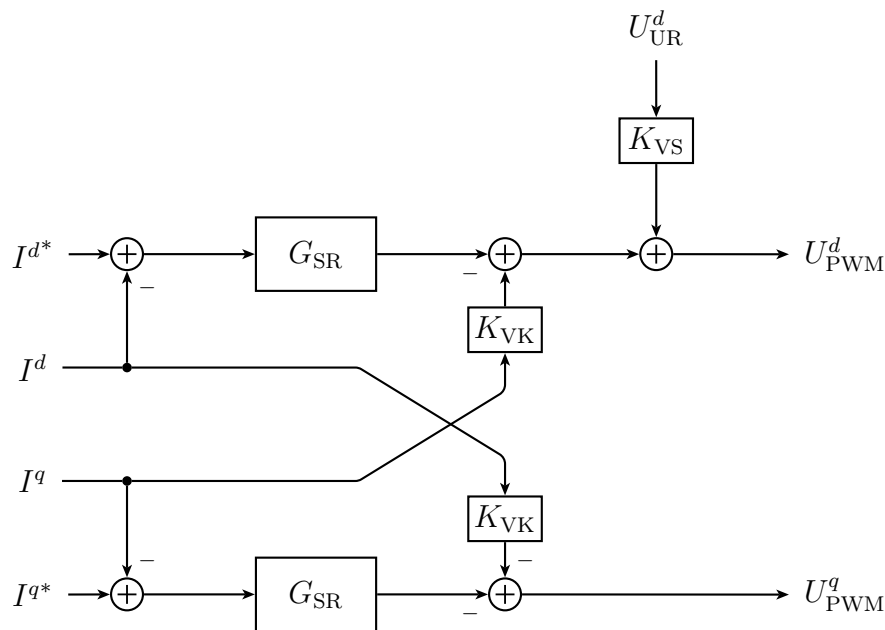


Abbildung 8.5: Blockschaltbild zur Regulationsstruktur des Stromregelkreises in dq-Koordinaten

Aus Abbildung 8.5 lässt sich für die Umsetzung des Stromreglers, analog zum Vorgehen in Abschnitt 8.2, folgendes schreiben:

$$U_{\text{PWM}}^d = U_{\text{UR}}^d K_{\text{VS}} + K_{\text{VK}} I^q - G_{\text{SR}}(s)(I^{d*} - I^d) \quad (8.12)$$

$$U_{\text{PWM}}^q = -K_{\text{VK}} I^d - G_{\text{SR}}(s)(I^{q*} - I^q) \quad (8.13)$$

Daraus ergibt sich:

$$U_{\text{PWM}}^d = U_{\text{UR}}^d K_{\text{VS}} + K_{\text{VK}} I^q + G_{\text{SR}}(s) I^d \quad (8.14)$$

$$U_{\text{PWM}}^q = -K_{\text{VK}} I^d + G_{\text{SR}}(s) I^q \quad (8.15)$$

In komplexer Schreibweise folgt:

$$\begin{aligned}
 \vec{U}_{\text{PWM}}^{dq} &= U_{\text{PWM}}^d + jU_{\text{PWM}}^q \\
 &= U_{\text{UR}}^d K_{\text{VS}} + K_{\text{VK}} I^q + G_{\text{SR}}(s) I^d + j \left(-K_{\text{VK}} I^d + G_{\text{SR}}(s) I^q \right) \\
 &= U_{\text{UR}}^d K_{\text{VS}} - jK_{\text{VK}} (I^d + jI^q) + G_{\text{SR}}(s) (I^d + jI^q) \\
 &= U_{\text{UR}}^d K_{\text{VS}} + (G_{\text{SR}}(s) - jK_{\text{VK}}) \vec{I}^{dq}
 \end{aligned} \tag{8.16}$$

Umgeformt um zur Übertragungsfunktion zu gelangen:

$$\frac{\vec{U}_{\text{PWM}}^{dq}}{\vec{I}^{dq}} = G_{\text{SR}}(s) - jK_{\text{VK}} + K_{\text{VS}} \underbrace{\frac{U_{\text{UR}}^d}{\vec{I}^{dq}}}_{\underline{Z}_{\text{UR}}(s)} \tag{8.17}$$

Wird der Maschenumlauf gemäß Gleichung 8.2 herangezogen,

$$\begin{aligned}
 \underline{Z}_{\text{UR}}(s) &= \frac{\vec{U}_{\text{UR}}^{dq}}{\vec{I}^{dq}} \\
 &= \frac{\vec{U}_{\text{PWM}}^{dq}}{\vec{I}^{dq}} + \underline{Z}_{\text{IF}} \\
 &= G_{\text{SR}}(s) - jK_{\text{VK}} + K_{\text{VS}} \underline{Z}_{\text{UR}}(s) + \underline{Z}_{\text{IF}}
 \end{aligned} \tag{8.18}$$

so ergibt sich für die Impedanz des Umrichters bei einer Regelung in umlaufenden dq -Koordinaten unter Berücksichtigung der Verkopplung inklusive Vorsteuerung:

$$\underline{Z}_{\text{UR}}(s) = \frac{G_{\text{SR}}(s) - jK_{\text{VK}} + \underline{Z}_{\text{IF}}}{1 - K_{\text{VS}}} \tag{8.19}$$

8.4 Regelung im Mit- und Gegensystem

Moderne Windenergieanlagen erfüllen anspruchsvolle Netzanschlußbedingungen. Dazu ist es nicht ausreichend, die eingespeiste Leistung ohne besondere Beachtung der Energieflussrichtung einzuspeisen. Die Hauptaufgabe der Windenergieanlage besteht darin, die Wirkleistung (und auch die Blindleistung) im Mitsystem einzuspeisen und ins Versorgungsnetz abzugeben. Für bestimmte Fehlersituationen soll zusätzlich (innerhalb bestimmter Grenzen) eine Ausregelung von Unsymmetrien erfolgen. Betrachtet man die am Netzanschluss gemessenen Größen (z.B. Strom und Spannung) und zerlegt diese in Mit- und Gegensystem, lässt sich einfach feststellen, ob der oben beschriebene Fall von Unsymmetrien vorliegt. Aus dieser Überlegung heraus ergibt sich die Teilung der Regelung in zwei parallele Abschnitte. Zum einen in eine Regelung die am Mitsystem und zum anderen in eine Regelung, die am Gegensystem orientiert ist. Somit lassen sich die oben erwähnten Anforderungen durch unabhängige Regelkreise individuell abstimmen und erfüllen. Prinzipiell lehnt sich die Signalfußkette der Regelung im Mit- und Gegensystem, jeweils getrennt, an der Struktur in Abbildung 8.5 an. Legt man die Symmetrie der Betriebsmittel zu Grunde (Mit- entspricht Gegensystem), insbesondere der Regelstrecke (Gleichung 8.8), lassen sich die Regler für Mit- und Gegensystem in gleicher Art und Weise auslegen. Die in Abschnitt 8.3 verwendete Vorschrift zur Transformation in das umlaufende dq -Koordinatensystem stellt die Orientierung am Mitsystem (Einfluss und Auswirkungen der PLL werden in Abschnitt 3.8 behandelt) dar:

$${}^{pos}\vec{K}^{dq} = {}^{pos}\vec{K}^{ab} e^{-j\varphi} \quad (8.20)$$

Es kann damit anhand des in Gleichung 8.19 abgeleiteten Zusammenhangs direkt die Impedanz im Mitsystem angegeben werden:

$${}^{pos}\underline{Z}_{UR}(s) = \frac{G_{SR}(s - j2\pi f) - jK_{VK} + \underline{Z}_{IF}}{1 - K_{VS}} \quad (8.21)$$

Wie kann nun in analoger Art und Weise eine Darstellung im Gegensystem erfolgen? Wesentlich für das Gegensystem ist die Tatsache, dass es sich in Bezug auf die Transformation lediglich um den Drehsinn vom Mitsystem unterscheidet. Die bisherige Betrachtung lässt sich somit von einem allgemeinen, umlaufenden System sowohl für Mit- als auch Gegensystem anwenden.

Für die Definition der Raumzeiger gilt nach [37], Seite 303:

Mitsystem		Gegensystem
$ \begin{aligned} \text{pos}\vec{K} &= \hat{K}e^{j(\omega t+\varphi)} \\ &= \hat{K}e^{j\varphi}e^{j\omega t} \\ &= \underline{K}e^{j\omega t} \end{aligned} \tag{8.22} $		$ \begin{aligned} \text{neg}\vec{K} &= \hat{K}e^{-j(\omega t+\varphi)} \\ &= \hat{K}e^{-j\varphi}e^{-j\omega t} \\ &= \underline{K}^*e^{-j\omega t} \end{aligned} \tag{8.23} $

Ein Vergleich der beiden Transformationsvorschriften in Gleichung 8.22 und 8.23 führt auf zwei mögliche Ansätze zur Umsetzung der Regelungsstruktur:

- 3a) Verwendung der, im Vergleich zum Mitsystem, gegenläufigen Drehrichtung bei der Transformation für das Gegensystem. Dies entspricht der Gegensystemregelung im Mitsystem ausgedrückt. Speisung erfolgt mit Gegensystemdrehwinkel.
- 3b) Ableitung mit gleichsinniger Drehrichtung wie im Mitsystem und anschließender Beachtung der Konjugation in Gleichung 8.23. Dies entspricht der Gegensystemregelung im Gegensystem ausgedrückt. Speisung erfolgt mit Gegensystemdrehwinkel.

Die erste Variante bietet den Vorteil, dass die Größen der Regelkreise des Gegensystems direkt mit den übrigen Größen (im Mitsystem) verrechnet werden können, weil die gegenläufige Orientierung in der Ableitung der Regelkreise bereits berücksichtigt ist. Der Nachteil ist jedoch, dass der Regelkreis für das Gegensystem separat abgeleitet werden muss und sich in der Implementierung daher vom Mitsystemregelkreis unterscheidet. Für die Transformation in das Gegensystem wird folgende Transformationsvorschrift verwendet:

$$\text{neg}\vec{K}^{dq} = \text{neg}\vec{K}^{ab} e^{j\varphi} \tag{8.24}$$

Damit ergibt sich Gleichung 8.8 zu:

$$\text{neg}\vec{U}_{\text{UR}}^{dq} = R \text{neg}\vec{I}^{dq} + L \frac{d}{dt} \text{neg}\vec{I}^{dq} - jL \text{neg}\vec{I}^{dq} + \text{neg}\vec{U}_{\text{PWM}}^{dq} \tag{8.25}$$

Eine Zerlegung in Real- und Imaginärteil liefert:

$$\text{neg}U_{\text{UR}}^d = R \text{neg}I^d + L \frac{d}{dt} \text{neg}I^d + L \text{neg}I^q + \text{neg}U_{\text{PWM}}^d \tag{8.26}$$

$$\text{neg}U_{\text{UR}}^q = R \text{neg}I^q + L \frac{d}{dt} \text{neg}I^q - L \text{neg}I^d + \text{neg}U_{\text{PWM}}^q \tag{8.27}$$

Es ergibt sich für die Ausgangsgrößen der Regelkreise:

$${}^{neg}U_{\text{PWM}}^d = {}^{neg}U_{\text{UR}}^d K_{\text{VS}} - K_{\text{VK}} {}^{neg}I^q - G_{\text{SR}}(s + j2\pi f) {}^{neg}I^d \quad (8.28)$$

$${}^{neg}U_{\text{PWM}}^q = \quad + K_{\text{VK}} {}^{neg}I^d - G_{\text{SR}}(s + j2\pi f) {}^{neg}I^q \quad (8.29)$$

In komplexer Schreibweise folgt:

$$\begin{aligned} {}^{neg}\vec{U}_{\text{PWM}}^{dq} &= {}^{neg}U_{\text{PWM}}^d + j {}^{neg}U_{\text{PWM}}^q \\ &= {}^{neg}U_{\text{UR}}^d K_{\text{VS}} - K_{\text{VK}} {}^{neg}I^q + G_{\text{SR}}(s + j2\pi f) {}^{neg}I^d \\ &\quad + j \left(K_{\text{VK}} {}^{neg}I^d + G_{\text{SR}}(s + j2\pi f) {}^{neg}I^q \right) \\ &= {}^{neg}U_{\text{UR}}^d K_{\text{VS}} + j K_{\text{VK}} ({}^{neg}I^d + j {}^{neg}I^q) + G_{\text{SR}}(s + j2\pi f) ({}^{neg}I^d + j {}^{neg}I^q) \\ &= {}^{neg}U_{\text{UR}}^d K_{\text{VS}} + (G_{\text{SR}}(s + j2\pi f) + j K_{\text{VK}}) {}^{neg}\vec{I}^{dq} \end{aligned} \quad (8.30)$$

Umgeformt, um zur Übertragungsfunktion zu gelangen:

$$\frac{{}^{neg}\vec{U}_{\text{PWM}}^{dq}}{{}^{neg}\vec{I}^{dq}} = G_{\text{SR}}(s + j2\pi f) + j K_{\text{VK}} + K_{\text{VS}} \underbrace{\frac{{}^{neg}U_{\text{UR}}^d}{{}^{neg}\vec{I}^{dq}}}_{{}^{neg}Z_{\text{UR}}(s)} \quad (8.31)$$

Abbildung 8.6 gibt das oben formulierte Regelungskonzept nach Variante eins wieder. Zu beachten ist die unterschiedliche Implementierung im Vergleich zu Abbildung 8.5 für das Gegensystem aufgrund der Berücksichtigung der unterschiedlichen Orientierung bei der Transformation zur Ableitung der Regelkreise. Für die zweite Variante spricht die vereinfachte Ableitung und Implementierung, die einfach vom Mitsystem direkt übernommen werden kann. Jedoch ist bei der weiteren Verrechnung der Gegensystemgrößen die Konjugation in Gleichung 8.23 zu beachten und entsprechend eine zusätzliche Transformation (siehe Abbildung 8.7) vom Gegen- in das Mitsystem (oder umgekehrt, je nach Implementierung) vorzusehen. Die Gleichungen für die Regelstrecke können direkt aus der Ableitung für das umlaufende System (entspricht Mitsystem, Gleichungen 8.14 und 8.15) übernommen werden:

$$U_{\text{PWM}}^d = U_{\text{UR}}^d K_{\text{VS}} + K_{\text{VK}} I^q + G_{\text{SR}}(s + j2\pi f) I^d \quad (8.32)$$

$$U_{\text{PWM}}^q = \quad - K_{\text{VK}} I^d + G_{\text{SR}}(s + j2\pi f) I^q \quad (8.33)$$

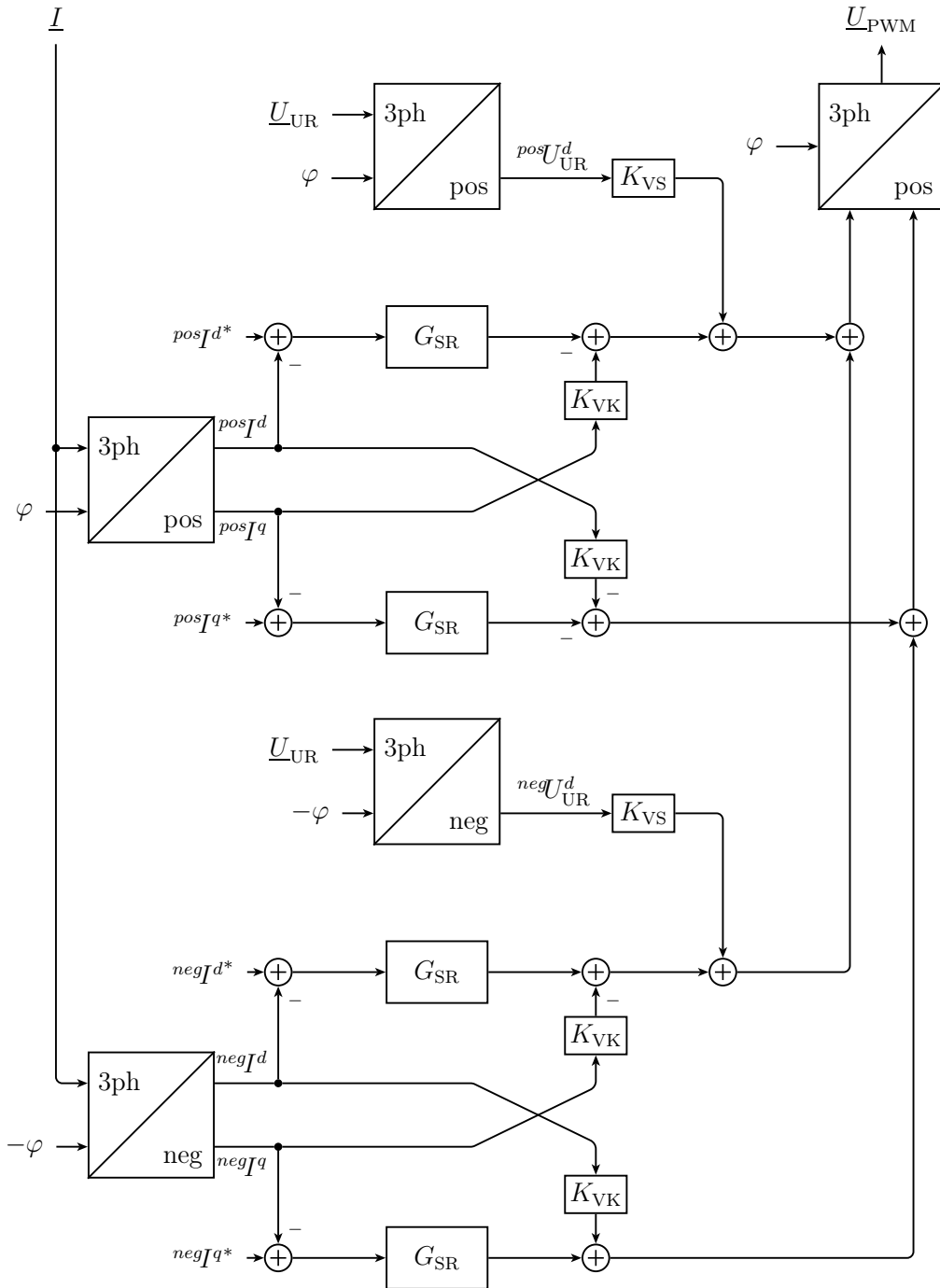


Abbildung 8.6: Blockschaltbild der Stromregelkreise für Mit- und Gegensystem, Variante 1

Unter Berücksichtigung der Konjugation mit

$${}^{neg}\vec{U}^{dq} = U^d - jU^q \quad \text{bzw.} \quad {}^{neg}\vec{I}^{dq} = I^d - jI^q$$

folgt:

$$\begin{aligned} {}^{neg}\vec{U}_{\text{PWM}}^{dq} &= U_{\text{PWM}}^{dq*} = U_{\text{PWM}}^d - jU_{\text{PWM}}^q \\ &= {}^{neg}U_{\text{UR}}^d K_{\text{VS}} + K_{\text{VK}} I^q + G_{\text{SR}}(s + j2\pi f) I^d \\ &\quad - j \left(-K_{\text{VK}} I^d + G_{\text{SR}}(s + j2\pi f) I^q \right) \\ &= {}^{neg}U_{\text{UR}}^d K_{\text{VS}} + jK_{\text{VK}}(I^d - jI^q) + G_{\text{SR}}(s + j2\pi f)(I^d - jI^q) \\ &= {}^{neg}U_{\text{UR}}^d K_{\text{VS}} + (G_{\text{SR}}(s + j2\pi f) + jK_{\text{VK}}) {}^{neg}\vec{I}^{dq} \end{aligned} \quad (8.34)$$

Umgeformt, um zur Übertragungsfunktion zu gelangen:

$$\frac{{}^{neg}\vec{U}_{\text{PWM}}^{dq}}{{}^{neg}\vec{I}^{dq}} = G_{\text{SR}}(s + j2\pi f) + jK_{\text{VK}} + K_{\text{VS}} \underbrace{\frac{{}^{neg}U_{\text{UR}}^d}{{}^{neg}\vec{I}^{dq}}}_{{}^{neg}\underline{Z}_{\text{UR}}(s)} \quad (8.35)$$

Abbildung 8.7 zeigt die Implementierung des Regelungskonzeptes nach Variante zwei. Zu beachten ist, dass die Regelkreise selbst identisch sind (man vergleiche mit Abbildung 8.5), da die Ableitung mit der gleichen Transformation erfolgt (hier Mitsystem gewählt). Dies bedingt jedoch eine zusätzliche Transformation der Ausgangsgrößen (hier der Gegensystemgrößen ins Mitsystem), wie zuvor erläutert. Die Impedanz im Gegensystem ergibt sich ausgehend von Gleichung 8.2 und Berücksichtigung von Gleichung 8.31 bzw. 8.35 zu:

$${}^{neg}\underline{Z}_{\text{UR}}(s) = \frac{{}^{neg}\vec{U}_{\text{PWM}}^{dq}}{{}^{neg}\vec{I}^{dq}} + \underline{Z}_{\text{IF}} = \frac{G_{\text{SR}}(s + j2\pi f) + jK_{\text{VK}} + \underline{Z}_{\text{IF}}}{1 - K_{\text{VS}}} \quad (8.36)$$

Es sei nochmals erwähnt, dass für die Regelstrecke Symmetrie bezüglich Mit- und Gegensystem angenommen wird.

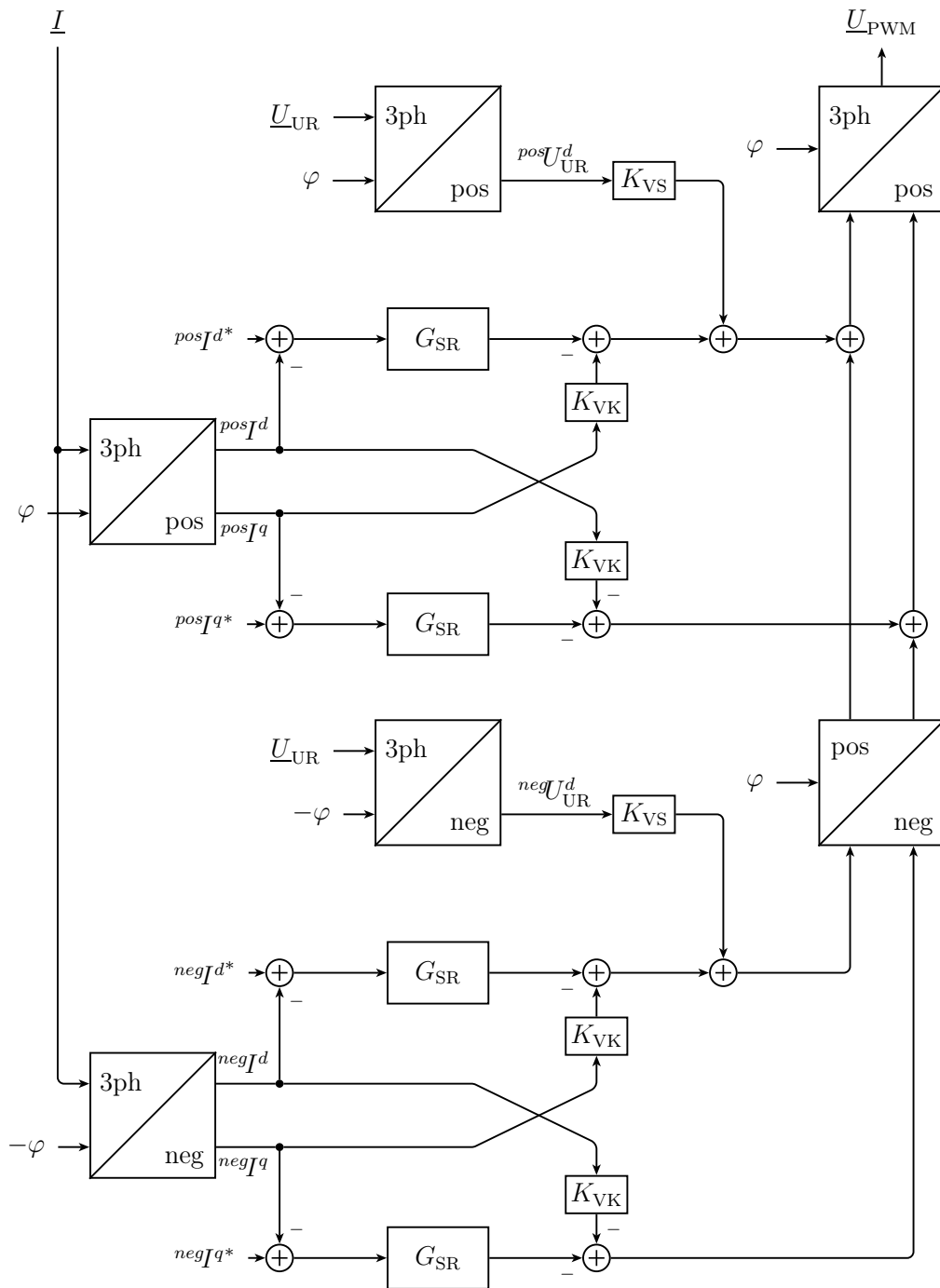


Abbildung 8.7: Blockschaltbild der Stromregelkreise für Mit- und Gegensystem, Variante 2

8.5 Parameter der Modelle

Bezugsgrößen

Nennscheinleistung	S	450	MVA
Nennwert Hochspannung	U_{HS}	500	kV
Nennwert Mittelspannung	U_{MS}	33	kV
Nennwert Niederspannung	U_{NS}	575	V
Frequenz	f_n	60	Hz

Netz

Widerstand	R	0,006 p.u.
Reaktanz	X	0,13 p.u.

Windpark-Transformator

Scheinleistung	S	450	MVA
Widerstand	R	0,004 p.u.	
Reaktanz	X	0,14 p.u.	

Kabel im Windpark

Widerstand	R	0,007 p.u.
Reaktanz	X	0,008 p.u.

WEA-Transformator

Scheinleistung	S	2,6	MVA
Widerstand	R	0,003 p.u.	
Reaktanz	X	0,05 p.u.	

Triebstrang

Trägheit Windrad	H_W	4	sec
Dämpfung Windrad	D_W	0	
Trägheit Generator	H_G	0,8	sec
Dämpfung Generator	D_G	0	
Dämpfung Welle	D_{WG}	1,6	
Steifigkeit Welle	K_{WG}	1,3	
Übersetzungsverhältnis	n	100	

Stator-Filter

Dämpfungswiderstand	R	148	p.u.
Induktivität	L	0,01	p.u.
Kapazität	C	0,05	p.u.

Generator

Scheinleistung	S	2,4	MVA
Widerstand Ständer	R_S	0,031	p.u.
Streureaktanz Ständer	$X_{\sigma 1}$	0,18	p.u.
Widerstand Rotor	R_R	0,025	p.u.
Streureaktanz Rotor	$X_{\sigma 2}$	0,17	p.u.
Polpaarzahl	Z_p	2	
Hauptreaktanz	X_m	2,8	p.u.

LSC-U-Filter

Dämpfungswiderstand	R	296	p.u.
Induktivität	L	0,005	p.u.
Kapazität	C	0,05	p.u.

LSC-I-Filter

Widerstand	R	0,02	p.u.
Reaktanz	X	1,5	p.u.

Zwischenkreis im Umrichter

Reaktanz	X_C	2,7	p.u.
Entladewiderstand	R	1	$M\Omega$
Nennspannung	U_{DC}^{ref}	1200	V

Datenquelle: Es wurden selbst ermittelte Daten verwendet, die in der Größenordnung und im Verhältnis zueinander in dem für die jeweilige Komponente typischen Wertebereich liegen. Anhaltswerte für die Größenordnung der jeweiligen Parameter finden sich wie folgt: Anbindung Verbundnetz siehe [13], Seite 209 und 210; Kabelnetz im Windpark siehe [51], Seite 53; WEA-Trafo siehe [51], Seite 54; Mechanischer Triebstrang, Generator, Umrichter siehe [63], Seite 212.

8.6 Zustandsraummodell Primärregelung

$$\begin{aligned}
 & \begin{bmatrix} \Delta \dot{P}_{KW1} \\ \Delta \dot{Y}_1 \\ \Delta \dot{\omega}_1 \\ \Delta \dot{\delta}_1 \\ \Delta \dot{P}_{KW2} \\ \Delta \dot{Y}_2 \\ \Delta \dot{P}_{KW3} \\ \Delta \dot{Y}_3 \\ \Delta \dot{\omega}_2 \\ \Delta \dot{\delta}_2 \end{bmatrix} = \begin{bmatrix} -\frac{1}{T_{T1}} & \frac{1}{T_{T1}} & 0 & 0 & 0 & 0 & 0 \\ 0 & -\frac{1}{T_{S1}} & \frac{V_{R1}}{T_{S1}} & 0 & 0 & 0 & 0 \\ \frac{V_{L1}}{T_{L1}} & 0 & -\frac{1}{T_{L1}} & 0 & 0 & 0 & 0 \\ 0 & 0 & 1 & 0 & 0 & 0 & 0 \\ 0 & 0 & 0 & 0 & -\frac{1}{T_{T2}} & \frac{1}{T_{T2}} & 0 \\ 0 & 0 & 0 & 0 & 0 & -\frac{1}{T_{S1}} & 0 \\ 0 & 0 & 0 & 0 & 0 & 0 & -\frac{1}{T_{T3}} \\ 0 & 0 & 0 & 0 & 0 & 0 & 0 \\ 0 & 0 & 0 & 0 & \frac{V_{L2}}{T_{L2}} & 0 & \frac{V_{L2}}{T_{L2}} \\ 0 & 0 & 0 & 0 & 0 & 0 & 0 \end{bmatrix} \dots \\
 & \dots \begin{bmatrix} 0 & 0 & 0 \\ 0 & 0 & 0 \\ 0 & 0 & 0 \\ 0 & 0 & 0 \\ 0 & 0 & 0 \\ 0 & \frac{V_{R2}}{T_{S2}} & 0 \\ \frac{1}{T_{T3}} & 0 & 0 \\ -\frac{1}{T_{S3}} & \frac{V_{R3}}{T_{S3}} & 0 \\ 0 & -\frac{1}{T_{L2}} & 0 \\ 0 & 1 & 0 \end{bmatrix} \begin{bmatrix} \Delta P_{KW1} \\ \Delta Y_1 \\ \Delta \omega_1 \\ \Delta \delta_1 \\ \Delta P_{KW2} \\ \Delta Y_2 \\ \Delta P_{KW3} \\ \Delta Y_3 \\ \Delta \omega_2 \\ \Delta \delta_2 \end{bmatrix} + \begin{bmatrix} 0 & 0 \\ 0 & 0 \\ -1 & 0 \\ 0 & 0 \\ 0 & 0 \\ 0 & 0 \\ 0 & 0 \\ 0 & 0 \\ 0 & -1 \\ 0 & 0 \end{bmatrix} \begin{bmatrix} \Delta P_{L1} \\ \Delta P_{L2} \end{bmatrix} + \\
 & + \begin{bmatrix} 0 \\ 0 \\ \frac{-V_{L1}}{T_{L1}} V'_{AT} \Delta \delta_{12} \\ 0 \\ 0 \\ 0 \\ 0 \\ 0 \\ \frac{V_{L2}}{T_{L2}} V'_{AT} \Delta \delta_{12} \\ 0 \end{bmatrix} \tag{8.37}
 \end{aligned}$$

8.7 Pitchregelung

Das Regelungssystem des Pitchantriebes ist im regulären Betrieb im LBB Betriebsbereich aktiv. Eine Übersicht zu den Betriebsbereichen der Windenergieanlage findet sich in Abbildung 3.37 auf Seite 104. Daneben wird es zum Anfahren der Anlage, sowie zum Androsseln verwendet, wie in Abschnitt 2.3 vorgestellt wird. Im Folgenden soll das Modell des Pitchsystems beschrieben werden, dass in der vorliegenden Arbeit zum Einsatz kommt. Das Blockschaltbild ergibt sich wie folgt:

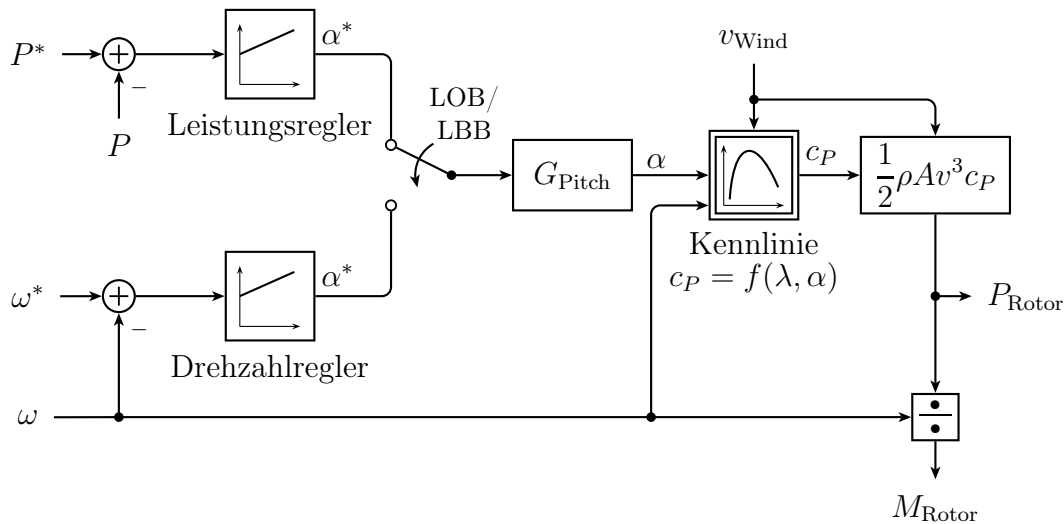


Abbildung 8.8: Blockschaltbild der Regelung im Pitchsystem

Kern des Pitchsystems sind zwei Regler, die alternativ den Pitchwinkel vorgeben. In Abhängigkeit von den Betriebsbedingungen ist entweder der Drehzahl- oder der Leistungsregler im Einsatz. Im LBB wird die Leistung bzw. das Drehmoment der Windenergieanlage durch den Umrichter geregelt. Das Pitchsystem übernimmt dann die Drehzahlregelung. Liegt hingegen der LOB Betrieb vor, so wird die Drehzahl über den Umrichter geregelt (vgl. λ_{opt} -Regelung aus Abschnitt 2.3.2 ab Seite 37) und das Pitchsystem übernimmt die Leistungsregelung. Bei konventionellen Regelungen befindet sich der Leistungsregler im LOB am Anschlag ($\alpha = 0$), um so das Maximum an Leistung aus dem Wind zu extrahieren. Siehe hierzu auch die Betrachtungen in Abschnitt 2.1. Wird die Anlage androsselt gefahren (z.B. nach dem ab Seite 33 beschriebenen Konzept der Reservevorhaltung), so erfolgt die Veränderung des Pitchwinkels ($\alpha > 0$) durch den Leistungsregler.

Die Übertragungsfunktion $G_{\text{Pitch}}(s)$ entspricht der Zusammenfassung aller Glieder (Pitch-Umrichter, Verstellmotor und Mechanik) in der Wirkungskette von der Vorgabe eines Pitchwinkels bis zur Verdrehung des Blattes:

$$G_{\text{Pitch}}(s) = \frac{1}{sT_{\text{Umrichter}} + 1} \frac{1}{sT_{\text{Motor}}} \frac{1}{sT_{\text{Mech}} + 1} \quad (8.38)$$

Die Regelstrecke hat damit IT_2 -Charakter und die Regler können nach [11] ab Seite 60 gemäß dem Symmetrischen Optimum ausgelegt werden. Die verwendeten Parameter sind:

$$T_{\text{Umrichter}} = 20 \text{ ms}$$

$$T_{\text{Motor}} = 6 \text{ s}$$

$$T_{\text{Mech}} = 0,4 \text{ s}$$

Zur Berechnung der Leistung des Windes, die am Rotor entnommen werden kann (die Rotorleistung P_{Rotor}), wird Gleichung 2.2 verwendet. Dazu sind neben den konstanten Parametern

$$\text{Luftdichte } \rho = 1,225 \text{ kg/m}^3 - h_{\text{Turm}} 1,194 \times 10^{-4} \text{ kg/m}^3 \quad ; \quad h_{\text{Turm}} = 80 \text{ m}$$

$$\text{Fläche Rotorblatt } A = 6648 \text{ m}^2$$

die Windgeschwindigkeit v_{Wind} (durch eine Zeitreihe oder konstant) und das aerodynamische Profil des Blattes zu berücksichtigen. Dies geschieht durch Verwendung dessen Beiwertes c_P , welcher entweder als gemessene Kennlinie (siehe Abbildung 2.1 welche in dieser Arbeit verwendet wurde) oder als generische Kennlinie (siehe [51] ab Seite 80) mit entsprechend angepasster Parametrierung vorliegt. Das dem mechanischen Triebstrang zugeführte Moment M_{Rotor} kann unter Verwendung der Drehzahl aus der Leistung des Rotors berechnet werden.

Lebenslauf

Name: Simon Jensen

Geburtsdatum: 25.12.1977

Geburtsort: Husum

Schulausbildung: Abitur, Fachgymnasium (technischer Zweig), Husum, 1998

Zivildienst: 1998-1999
Husumer Werkstätten (Diakonie-Hilfswerk S.H.),
Arbeitsplatz für Menschen mit wesentlicher Behinderung

Studium: 4/2000-3/2004
Studium der Elektrotechnik an der Hochschule Flensburg

3/2004-3/2006
Studium der Elektrotechnik und Informationstechnik an der
Technischen Fakultät der Christian-Albrechts-Universität zu Kiel

Berufstätigkeit: 4/2006-3/2009
Wissenschaftlicher Mitarbeiter,
Lehrstuhl für Leistungselektronik und Elektrische Antriebe,
Christian-Albrechts-Universität zu Kiel

4/2009 - 3/2010
Entwicklungsingenieur bei REpower Systems AG, Rendsburg,
Abteilung Electrical Drive Train Engineering

4/2010 - 11/2010
Gruppenleiter des Teams "Electrical Design and Protection",
REpower Systems AG, Rendsburg,
Abteilung Electrical Drive Train Engineering

seit 12/2010
Senior Expert
Senvion GmbH (vormals REpower Systems AG), Hamburg,
Abteilung Control Engineering and Model Development