

**Entwicklung eines dreistufigen netzgebundenen
Stromrichters zur Messung der frequenzabhängigen
Netzimpedanz und aktiven Oberschwingungsfilterung**

Dissertation

zur Erlangung des akademischen Grades
Doktor der Ingenieurwissenschaften
(Dr.-Ing.)
der Technischen Fakultät
der Christian-Albrechts-Universität zu Kiel
vorgelegt von

M.Sc. Sandro Günter

Kiel
2017

Diese Arbeit wurde durch das Bundesministerium für Wirtschaft und Energie gefördert.

Bibtex-Syntax für Zitate:

```
@phdthesis{thesisGuenter,  
  type      = {Dissertation},  
  author    = {Sandro Günter},  
  title     = {Entwicklung eines dreistufigen netzgebundenen Stromrichters  
              zur Messung der frequenzabhängigen Netzimpedanz und aktiven  
              Oberschwingungsfilterung},  
  school    = Christian-Albrechts Universität zu Kiel,  
  year      = 2017  
}
```

Das Werk einschließlich aller seiner Teile ist urheberrechtlich geschützt. Jede Verwertung, die nicht ausdrücklich vom Urheberrechtsgesetz zugelassen ist, bedarf der vorherigen Zustimmung des Autors. Das gilt insbesondere für Vervielfältigung, Bearbeitung, Übersetzung, Mikroverfilmung und die Einspeicherung und Verarbeitung in elektronischen Systemen.

Der Autor kann über sandro_guenter@gmx.de erreicht werden.

© 2017 Sandro Günter

Alle Rechte vorbehalten.

Bibliografische Information der Deutschen Nationalbibliothek

Die deutsche Nationalbibliothek verzeichnet diese Publikation in der Deutschen Nationalbibliografie; detaillierte bibliografische Daten sind im Internet über <http://portal.dnb.de> abrufbar.

1. Gutachter:	Prof. Dr.-Ing. Friedrich W. Fuchs
2. Gutachter:	Prof. Dr.-Ing. Marco Liserre
3. Gutachter:	Prof. Dr.-Ing. Klaus F. Hoffmann
Datum der mündlichen Prüfung	4. September 2017

Erklärung

Ich erkläre an Eides statt, dass ich die Dissertation zum Thema

Entwicklung eines dreistufigen netzgebundenen Stromrichters zur Messung der frequenzabhängigen Netzimpedanz und aktiven Oberschwingungsfilterung

abgesehen von der Betreuung durch Herrn Prof. Dr.-Ing. Friedrich W. Fuchs selbstständig und ohne Hilfe angefertigt habe und bisher weder ganz noch zum Teil an einer anderen Stelle im Rahmen eines Prüfungsverfahrens vorgelegt, veröffentlicht oder zur Veröffentlichung eingereicht habe. Weiterhin versichere ich hiermit, dass ich die vorliegende Arbeit unter Einhaltung der Regeln guter wissenschaftlicher Praxis der Deutschen Forschungsgemeinschaft angefertigt habe und alle von anderen Autoren wörtlich übernommenen Stellen wie auch die an die Gedankengänge anderer Autoren eng anlehenden Ausführungen meiner Arbeit besonders gekennzeichnet und die entsprechenden Quellen angegeben sind.

Kiel, den 11. September 2017

Sandro Günter

Vorwort

Die vorliegende Arbeit entstand während meiner Zeit als wissenschaftlicher Mitarbeiter am Lehrstuhl für Leistungselektronik der Christian-Albrechts-Universität zu Kiel. Die Forschungsarbeiten wurden mit Mitteln des Bundesministeriums für Wirtschaft und Energie im Rahmen des Forschungsprojektes mit dem Titel „Entwicklung und Bau einer mobilen Versuchseinrichtung zur Erprobung von Spannungsqualitäts-Optimierungsstrategien in Niederspannungsnetzen“ gefördert.

An dieser Stelle möchte ich mich ganz besonders bei Herrn Prof. Dr.-Ing. Friedrich W. Fuchs bedanken. Insbesondere bedanke ich mich für die Möglichkeit der Promotion und für die wissenschaftliche Betreuung während der gesamten Zeit, auch über Ihre Pensionierung hinaus. Auch meinem Korreferenten Herrn Prof. Dr.-Ing. Klaus F. Hoffmann möchte ich für das Interesse an meiner Arbeit und für die hilfreichen Kommentare danken. Ebenso bedanke ich mich bei Herrn Prof. Marco Liserre für die Unterstützung und die gewährte Freiheit nach der Übernahme des Lehrstuhls sowie die Übernahme eines weiteren Korreferats.

Den am Forschungsprojekt beteiligten Firmen Moeller Operating Engineering, DNV GL und HanseWerk sowie dem Forschungs- und Entwicklungszentrum Fachhochschule Kiel danke ich für die Unterstützung während des Projekts. Insbesondere möchte ich mich bei Herrn Prof. Dr.-Ing. Hans-Jürgen Hinrichs und Martin Gottschalk bedanken für die gute Zusammenarbeit, die fachlichen Diskussionen und auch für die Möglichkeit Messungen an der Fachhochschule Kiel durchzuführen.

Darüber hinaus möchte ich meinen ehemaligen Kollegen für die schöne Zeit am und auch abseits des Lehrstuhls bedanken. Danke für die anregenden Gespräche, die kompetente Hilfe und die gute Zusammenarbeit. Insbesondere seien hier meine langjährigen Weggefährten Berthold Benkendorff, Kristina Köster, Stephan Brüske, Marinus Petersen und Lars Jessen genannt.

Mein ganz persönlicher Dank gilt nicht zuletzt meiner Familie, die durch ihre unermüdliche moralische Unterstützung und ihren Rückhalt entscheidend zum Gelingen dieser Arbeit beigetragen hat.

Kurzfassung

Auf dem Weg zu einer zuverlässigen und dezentralen Energieerzeugung gilt es viele Probleme zu lösen. So kann beispielsweise der umgekehrte Leistungsfluss vom Nieder- ins Mittelspannungsnetz zu einer Überspannung am Verbraucher führen. Ebenso kann es zur Überlastung von Transformatoren und Leitungen kommen. Die netzgebundenen Stromrichter dezentraler Erzeugungseinheiten verursachen Störungen, welche den Betrieb anderer an das Netz angeschlossener Geräte beeinflussen können. Vor diesem Hintergrund ist die Kenntnis der frequenzabhängigen Netzimpedanz sehr wichtig geworden.

Ziel dieser Arbeit ist daher die Entwicklung eines netzgebundenen Stromrichters, welcher als Teil eines Messsystems zur Bestimmung der frequenzabhängigen Netzimpedanz auf Niederspannungsebene eingesetzt werden kann. Dieser spezielle Stromrichter soll in der Lage sein einen Strom mit einer variablen Frequenz zwischen 0,1 Hz und 10 kHz ins elektrische Versorgungsnetz einzuspeisen. Am Netzverknüpfungspunkt kann dann mithilfe des erzeugten Spannungsabfalls und des eingespeisten Stroms die Netzimpedanz bestimmt werden. Des Weiteren sollen mit dem zu entwickelnden Stromrichter Verfahren zur aktiven Oberschwingungsfilterung erprobt werden, indem dieser mit einem gegenphasigen Strom Oberschwingungsspannungen des elektrischen Versorgungsnetzes dämpft.

In der vorliegenden Arbeit werden zunächst verschiedene Methoden zu Bestimmung der frequenzabhängigen Netzimpedanz betrachtet sowie deren Vor- und Nachteile herausgestellt. Darüber hinaus werden verschiedene Betriebsmittel des elektrischen Versorgungsnetzes hinsichtlich ihres Einflusses auf die Netzimpedanz erläutert. Im Hauptteil wird die Entwicklung eines netzgebundenen Stromrichters anhand der wichtigsten Komponenten behandelt. Diese beinhaltet die Auswahl und Auslegung der Stromregelung, die Schaltungstopologie des Stromrichters, die Parameter des Gleichspannungszwischenkreises und die Regelung der Zwischenkreisspannung, die Filterinduktivität und letztendlich eine thermische Betrachtung mit Auswahl der Leistungshalbleiter und Auslegung der Kühlung. Zudem wird auf die Implementierung der Ansteuerung eingegangen.

In einem weiteren Schritt wird zunächst das Messsystem als Ganzes vorgestellt und es erfolgt eine Bestimmung der Genauigkeit der Messung. Zudem werden Ergebnisse von Messungen an verschiedenen Netzverknüpfungspunkten gezeigt und analysiert. Dabei zeigen Messungen im untersynchronen Frequenzbereich einen annähernd rein ohmschen Verlauf, wohingegen die Netzimpedanz bei Messungen bis 10 kHz je nach Verknüpfungspunkt sehr unterschiedliches Verhalten aufweist. Es treten Resonanzen und teilweise negative Impedanzwinkel auf, welche auf kapazitives Verhalten hinweisen.

Im letzten Teil werden Methoden zur aktiven Oberschwingungsfilterung vorgestellt. Daraufhin werden Langzeitmessungen der Oberschwingungsspannungen verschiedener Niederspannungsnetze dargestellt und analysiert. Verschiedene Messungen der frequenzabhängigen Netzimpedanz über mehrere Tage ergänzen die vorherigen Messungen. Zusammen dienen diese der Erstellung von Wertetabellen zur aktiven Oberschwingungsfilterung anhand eines einfachen kennlinienbasierten Konzeptes, welches sich in einer Testmessung als praktikabel erweist.

Abstract

On the road to a reliable and distributed generation of electric energy, there are many challenges to overcome. For instance, the reverse power flow from the low voltage grid to the medium voltage grid due to excess of renewable energy production can lead to overvoltage at customers as well as overload of transformers and power lines. The grid-connected inverters of distributed energy resources (DER) cause system perturbation, which can deteriorate the operation of other grid-connected devices. In this framework, the knowledge of the frequency dependence of the grid impedance becomes very important.

Therefore, the main topic of this thesis is the development of a grid-connected converter to measure the frequency dependent grid impedance. For this purpose, the converter has to be able to generate a grid current with a variable frequency of 0.1 Hz to 10 kHz. With the extraction of the frequency components from the current and voltage at the point of common coupling (PCC), the determination of the grid impedance becomes possible. Furthermore, the converter can be used for the active filtering of the grid voltage and test different active filter strategies.

In the first part of this thesis, different methods of grid impedance measurement are compared. Moreover, the main electrical equipment of the grid is presented and the behavior regarding negative and zero sequence voltages and currents as well as harmonics is pointed out. The major part of the thesis is focused on the development of the converter. It contains the selection and design of the current controller, the topology of the converter, the parameter as well as the control of the DC-link, the filter inductance and also thermal considerations. The signal generation is described as well.

The measurement system is also addressed in the thesis. The accuracy of the system is analytically calculated and test measurements are performed, showing an overall high accuracy of the system. Moreover, the results of measurements in different low voltage grids are presented and analyzed. The subsynchronous impedance has an almost purely resistive behavior, whereas the impedance in the range of up to 10 kHz is more likely to show different behaviors. In this frequency range, there are resonances and even negative phase angles indicating capacitances.

The last chapter focuses on active filtering. A comparison of different methods is presented. After that, long-term measurements of harmonic voltages of different low voltage grids are analyzed. In the same way, also long-term measurements of the grid impedance are presented. As a conclusive section, a method of active filtering based on characteristic curves of the PCC voltage and the grid impedance is proposed and discussed. Measurement results show the suitability of this method.

Inhaltsverzeichnis

1. Einleitung	1
1.1 Motivation	1
1.2 Zielstellung	2
1.3 Aufbau der Arbeit	3
2. Die frequenzabhängige Netzimpedanz und ihre Bestimmung	5
2.1 Netzstruktur und Lasten	6
2.1.1 Netzstruktur	6
2.1.2 Betriebsmittel und Lasten	8
2.1.3 Ersatzschaltbild des Netzes	14
2.2 Bezugsimpedanzen	15
2.3 Methoden zur Bestimmung der frequenzabhängigen Netzimpedanz	16
2.3.1 Passive Methoden	17
2.3.2 Quasi-passive Methoden	18
2.3.3 Aktive Methoden	18
2.3.4 Vergleich der Methoden	22
2.4 Erkenntnisse vorheriger Forschungen	24
2.4.1 NENEP - Netzurückwirkungen von Netzpulsstromrichtern im Einzel- und Parallelbetrieb in industriellen und öffentlichen Netzen	24
2.4.2 Entwicklung eines Messgerätes zur Bestimmung der zeit- und frequenzabhängigen Netzimpedanz auf der Mittelspannungsebene	25
2.4.3 Entwicklung eines schnelltaktenden Umrichters für die Netzimpedanzanalyse	25
3. Auslegung des Messstromgenerators	27
3.1 Wahl des Stromregelungsverfahrens	28
3.1.1 Indirekte Stromregelung für den Messstromgenerator	29
3.1.2 Direkte Stromregelung für den Messstromgenerator	36
3.2 Schaltungstopologie	41
3.2.1 Grundlagen Mehrstufenstromrichter	41
3.2.2 Ansteuerung	44
3.3 Gleichspannungszwischenkreis	48
3.3.1 Zwischenkreisspannung	48
3.3.2 Schwankung der Zwischenkreisspannung durch Stromeinspeisung	50
3.3.3 Zwischenkreiskapazität	58
3.3.4 Zwischenkreisspannungsregelung	61
3.4 Schaltfrequenz, Filterinduktivität und Verzerrungsstrom	63
3.4.1 Dreistufige Hysteresestromregelung	63
3.4.2 Filterinduktivität	65

3.4.3	Schaltfrequenz	65
3.5	Thermische Auslegung	69
3.5.1	Wahl der Leistungshalbleiter	69
3.5.2	Verlustleistungsberechnung	71
3.5.3	Kühlkörperauslegung	81
4.	Aufbau und Implementierung	83
4.1	Software und Signalerzeugung	83
4.1.1	Sinuserzeugung beliebiger Frequenz(-schritte) im FPGA	83
4.1.2	Komplexe Regelungsstrukturen im FPGA	84
4.1.3	Netzphasendetektion	85
4.1.4	Erzeugung der Steuersignale der Leistungshalbleiter	86
4.2	Hardware und Leistungsdaten	87
4.3	Stromform und -spektrum	90
5.	Messung der frequenzabhängigen Netzimpedanz	93
5.1	Messsystem	93
5.2	Ablauf der Messung	94
5.3	Messabweichung des Messsystems	96
5.3.1	Präzision des Messsystems	96
5.3.2	Richtigkeit des Messsystems	97
5.3.3	Genauigkeit des Messsystems	98
5.3.4	Messunsicherheit des Gesamtsystems	99
5.4	Tonfrequenz-Rundsteuerung	100
5.5	Analyse des Impedanzverlaufs verschiedener Niederspannungsnetze	100
5.5.1	Einfluss von Schaltnetzteilverbrauchern	101
5.5.2	Impedanzbestimmung des Mit-, Gegen- und Nullsystems	104
5.5.3	Subsynchrone Impedanz	106
6.	Aktive Oberschwingungsfilterung	107
6.1	Entstehung und Ausbreitung von Netzurückwirkungen	107
6.1.1	Oberschwingungsspannungen	109
6.1.2	Zwischenharmonische	110
6.1.3	Subharmonische und Flicker	110
6.1.4	Ausbreitung von Netzurückwirkungen	112
6.2	Methoden der aktiven Oberschwingungsfilterung	112
6.3	Einschränkungen der aktiven Oberschwingungsfilterung	115
6.3.1	Unsymmetrische Oberschwingungsspannung	115
6.3.2	Aktive Oberschwingungsfilterung von Nullsystemspannungen	116
6.4	Zeitlicher Verlauf der Oberschwingungsspannungen	117
6.5	Zeitlicher Verlauf der frequenzabhängigen Netzimpedanz	123
6.6	Implementierung und Erprobung eines einfachen Konzepts zur aktiven Oberschwingungsfilterung	123
7.	Zusammenfassung, Fazit und Ausblick	133
7.1	Zusammenfassung	133
7.2	Fazit	135
7.3	Ausblick	135

8. Literaturverzeichnis	137
9. Abbildungsverzeichnis	151
10. Tabellenverzeichnis	157
A. Anhang	159
A.1 Messstromgenerator	159
A.1.1 Beschreibung	159
A.1.2 Ströme	160
A.2 Laborprototyp	163
A.3 Daten der verwendeten Leistungshalbleiter	165
A.4 Messsystem	165
A.4.1 Steuerprogramme	166
A.4.2 Verwendete Geräte	168
A.5 Versuchsaufbauten	168
A.5.1 Versuchsaufbau zur Impedanzmessung	168
A.5.2 Versuchsaufbau zur Messung der Zwischenkreisspannungsschwankung	169
A.5.3 Versuchsaufbau zur Langzeitmessung der Netzspannungen	169
A.5.4 Versuchsaufbau zur Messung der Stromrichterausgangsimpedanz	170
A.6 Leistungshalbleiter des Vergleichs in Abschnitt 3.5.1	171
A.7 Mathematische Ableitungen	172
A.7.1 Orientierung von Spannung und Strom	172
A.7.2 Park-Transformation (dq-Transformation)	172
A.7.3 Symmetrische Komponenten	172
A.7.4 Phasenverschiebungswinkel	173
A.7.5 Fourier-Reihe einer Sinushalbschwingung	173
A.7.6 Vollständige Berechnung des Zwischenkreisstroms aus Kapitel 3.5.2	173
A.7.7 Beweis zur Berechnung der Durchlassverlustleistung in Kapitel 3.5.2	177

Abkürzungs- und Symbolverzeichnis

Allgemeine Variablendarstellung

x	Momentanwert einer zeitabhängigen Größe
X	Effektivwert oder Gleichgröße
\hat{x}	Scheitelwert einer zeitabhängigen Größe
\bar{x}	Mittelwert einer zeitabhängigen Größe
$\underline{x}, \underline{X}$	Komplexwertige Größen (Momentan- bzw. Effektivwert)

Verwendete Abkürzungen

Abb.	Abbildung
AD(-Wandler)	analog-zu-digital Wandler
AF	aktive Oberschwingungsfilterung (kurz: Aktiv-Filterung)
ANPC	engl.: active neutral-point clamped
BMWi	Bundesministerium für Wirtschaft und Energie
D	Diode
DER	dezentrale Erzeugungseinheit (engl.: distributed energy resource)
DSOGI	double second order generalized integrator
EV	europäisches Verbundsystem (ehemals UCTE: Union for the Co-ordination of Transmission of Electricity)
FACTS	flexible Drehstromübertragungssysteme (engl. flexible ac-transmission system)
FPGA	programmierbare (Logik-)Gatter-Anordnung (engl.: field programmable gate array)
GS	Grundschiwingung
GUI	grafische Benutzeroberfläche (engl.: graphical user interface)
GUD	Gas und Dampf (-Kraftwerk)
IGBT	Bipolartransistor mit isolierter Steuerelektrode (engl.: insulated gate bipolar transistor)
Kap.	Kapitel
L(-Filter)	Netzfilter bestehend aus einer Induktivität
LHL	Leistungshalbleiter
MOSFET	Feldeffekttransistor mit isolierter Steuerelektrode (engl.: metal-oxide-semiconductor field-effect transistor)
NPC	engl.: neutral-point clamped

NPS	Netzpulsstromrichter
NVP	Netzverknüpfungspunkt
OS	Oberschwingung
PC	engl.: personal computer
PEN(-Leiter)	kombinierter Erd-Neutralleiter (engl.: protective earth neutral)
PI(-Regler)	proportional-integrativer Regler
PIN(-Diode)	Diode mit intrinsischer Zwischenschicht (engl.: positive intrinsic negative)
PLC	engl.: powerline communication
PLL	Phasenregelschleife (engl.: phase locked loop)
PRBS	pseudozufällige Binärsequenz (engl.: pseudo-random binar sequence)
PWM	Pulsweitenmodulation
REA	Regenerative Erzeugungsanlage
Si	Silizium
SiC	Siliziumkarbid
T	Transistor
Tab.	Tabelle
TIB	Technische Informationsbibliothek
THD	relative Oberschwingungsverzerrung (engl. total harmonic distortion)
WEA	Windenergieanlage
ZK	Zwischenkreis

Liste verwendeter Indizes

Hochgestellt

*	Referenzgröße / Sollwert
/	Belag (auf die Länge bezogene Größe) oder auf die Primärseite des Transformators bezogene Größe
+	Größe ins Mitsystem transformiert
-	Größe ins Gegensystem transformiert
0	Größe ins Nullsystem transformiert

Tiefgestellt

~	Wechselanteil
=	Gleichanteil
1,2	Größe auf den Eingang bzw. Ausgang eines Zweitorts bezogen
ab	fallender Anteil eines hysteresegeführten Stroms
an	steigender Anteil eines hysteresegeführten Stroms
c	geschlossener Regelkreis
d	Größe auf den leitenden Zustand eines Leistungshalbleiters bezogen
dq	komplexwertige Größe im rotierenden Koordinatensystem

F	Größe auf das Filter bezogen
FE	Größe auf den Kern eines Transformators oder auf das Eisen einer Maschine bezogen
G	Größe auf das Gehäuse eines Leistungshalbleiters
h	Größe auf den Magnetisierungszweig (Hauptzweig) eines Transformators oder einer Maschine bezogen
H	Harmonische Größe
HS	Halbschwingung eines sinusförmigen Signals
i	Größe auf den Strom bezogen
<i>i</i>	Index einer Summe
J	Größe auf den Halbleiterübergang bezogen
K	Größe auf den Kühlkörper bezogen
L1,L2,L3	auf eine der drei Netzphasen bezogene Größe
m	Größe mit Messfrequenz
n	Größe auf das elektrische Netz bezogen
N	auf den Neutralleiter bezogene Größe
o	Offener Regelkreis
s	Größe auf die Schaltfrequenz bezogen
S	Größe auf die Regelstrecke bezogen
th	thermische Größe
SR	Größe auf einen Stromrichter bezogen
u	Größe auf die Spannung bezogen
U	Größe auf die Umgebung bezogen
v	Größe des Verzerrungsanteils
V	Größe des Verlustleistungsanteils
<i>x</i>	Variable
ZK	Größe auf den Zwischenkreis eines Stromrichters bezogen
σ	Streugröße eines Transformators oder einer Maschine
δ	Größe auf die Hysteresebandbreite bezogen

Liste spezieller Formelzeichen

C_{ZK}	Kapazität des Zwischenkreises eines Stromrichters
f_e	Einspeisefrequenz
f_n	Netzfrequenz
f_s	Schaltfrequenz
i_m	Messstrom
i_n	Strom mit Netzfrequenz
i_{SR}	Gesamtstrom einer Phase eines Stromrichters
i_v	Verzerrungsstrom (Strom mit Schaltfrequenz) des Stromrichters
i_{ZK}	Strom im Zwischenkreis eines Stromrichters
I_δ	Breite des Hysteresebandes einer Stromregelung
k_n	konstanter Faktor zur Verfälschung der Oberschwingungsspannung
L_F	Filterinduktivität

L_n	Netzinduktivität
L_V	Induktivität einer Vorimpedanz
P_d	Leitverlustleistung
P_s	Schaltverlustleistung
R_n	Netzresistanz
R_V	Resistanz einer Vorimpedanz
$u_{LxN,HS+}$	Spannung der oberen Halbschwingung einer Netzphase bezogen auf den Neutralleiter
U_H	Oberschwingungsspannung
u_n	Wechselspannung des elektrischen Versorgungsnetzes bezogen auf den Neutralleiter
u_{SR}	zu stellende Spannung eines Stromrichters
U_Z	Spannung über der Netzimpedanz
u_{ZK}	Spannung des Zwischenkreises eines Stromrichters
$U_{ZK\sim}$	Wechselanteil der Zwischenkreisspannung eines Stromrichters
$U_{ZK=}$	Gleichanteil der Zwischenkreisspannung eines Stromrichters
Z_n	Netzimpedanz
Δi_{an}	Stromanstieg
Δi_{ab}	Stromabfall
Δt_{an}	Stromanstiegszeit
Δt_{ab}	Stromabfallzeit
φ_i	Phasenverschiebungswinkel des Stroms zur Spannung
φ_m	Phasenverschiebungswinkel der Messspannung zur Grundschiwingung der ersten Netzphase L1
φ_{mi}	Phasenverschiebungswinkel des Messstroms zur Messspannung
φ_n	Phasenverschiebungswinkel der Netzspannung
φ_{vi}	Phasenverschiebungswinkel des Verzerrungsstroms zur Verzerrungsspannung
$\varphi(\underline{Z}_n)$	Netzimpedanzwinkel
ϑ_n	aktueller Netzphasenwinkel

1. Einleitung

1.1 Motivation

Der stetig steigende Anteil der erneuerbaren Energien in Deutschland und die damit einhergehende Dezentralisierung der Stromerzeugung stellen die elektrischen Versorgungsnetze vor neue Herausforderungen. Die Stromnetze sind vor dem Hintergrund einer überwiegend unidirektionalen Energieflussrichtung geplant und gewachsen, da die Abnehmer meist an die Mittel- und Niederspannung angeschlossen sind, während die Erzeugung bislang hauptsächlich in der Hoch- und Höchstspannungsebene stattfand [1, 2]. Durch die Dezentralisierung der Stromerzeugung werden nun jedoch zunehmend Erzeugungseinheiten an das Niederspannungsnetz angeschlossen. In der Niederspannungsebene sind diese dezentralen Erzeugungseinheiten vorwiegend Blockheizkraftwerke und Photovoltaikanlagen, aber auch vereinzelt Kleinwindenergieanlagen [3]. Auch in der Mittelspannungsebene werden vermehrt Erzeugungsanlagen, wie Biogasanlagen und größere Windenergieanlagen, angeschlossen. Die zunehmende Anzahl an Elektrofahrzeugen stellt eine weitere Herausforderung für die elektrischen Versorgungsnetze dar [4]. Die regenerativ erzeugte Energie wird durch Leistungselektronik ins elektrische Versorgungsnetz eingespeist und auch der zunehmende Anteil an leistungselektronischen Verbrauchern führt dazu, dass mittlerweile der überwiegende Anteil der elektrischen Energie durch Leistungselektronik fließt [5]. Dies hat Auswirkungen auf die Stromnetze und stellt diese vor neue Herausforderungen bezüglich der Spannungsqualität, der Stabilität und auch der Zuverlässigkeit [6, 7, 8, 9, 10].

Die Netzimpedanz ist ein entscheidender Faktor zur Beschreibung und Beurteilung dieser neuen Herausforderungen für die elektrischen Versorgungsnetze [11]. Mit der Kenntnis der frequenzabhängigen Netzimpedanz lassen sich die Entstehung und die Auswirkungen von Netzzrückwirkungen beschreiben und gegebenenfalls Gegenmaßnahmen ergreifen [7]. So wirken sich von leistungselektronischen Erzeugern und Verbrauchern hervorgerufene Stromüberschwingungen über die Netzimpedanz auf die Netzspannung aus und erzeugen somit Spannungsüberschwingungen. Diese Spannungsüberschwingungen haben wiederum Einfluss auf den Betrieb von Verbrauchern und Erzeugern in der Umgebung. Grenzwerte für die Strom- und Spannungsüberschwingungen finden sich unter anderem in den internationalen Normen der Reihe IEC 61000 und in den Anschlussbedingungen der Netzbetreiber. Um die Spannungsqualität in den vorgeschriebenen Grenzen zu halten, kann die Netzspannung wenn nötig aktiv gefiltert werden.

Ziel dieser Arbeit ist es daher ein Messgerät zur Bestimmung der frequenzabhängigen Netzimpedanz zu entwickeln sowie die aus Messungen gewonnenen Erkenntnisse darzustellen. Darüber hinaus sollen mit dem entwickelten Gerät Maßnahmen zur Verbesserung der Spannungsqualität aufgezeigt und getestet werden.

1.2 Zielstellung

Der Hauptteil dieser Arbeit basiert auf einem Forschungsprojekt des Bundesministeriums für Wirtschaft und Energie (BMWi) und hat die Entwicklung eines Netzimpedanzmessgeräts zum Ziel. Doch nicht nur die Entwicklung, sondern auch die Anwendung des entwickelten Messgeräts wird in dieser Arbeit betrachtet. So werden Messungen der frequenzabhängigen Netzimpedanz verschiedener Netzknoten analysiert. Dazu wird sowohl der untersynchrone Frequenzbereich, welcher wichtig für das Auftreten von Flickern ist, als auch der übersynchrone Frequenzbereich bis 10 kHz betrachtet. Darüber hinaus wird die Mit-, Gegen- und Nullsystemimpedanz verschiedener Netzknoten gemessen. Besonderes Augenmerk ist dabei auf die Nullsystemimpedanz gelegt, da diese durch die stetig steigende Anzahl an Schalt- netzteilverbrauchern von entscheidender Bedeutung für die Ausbreitung und die Auswirkungen von Nullsystemharmonischen ist. Ein weiteres Anwendungsgebiet des entwickelten Geräts ist die aktive Oberschwingungsfilterung von harmonischen Netzspannungen. Mit dem Stromrichter können harmonische Ströme erzeugt werden, welche die Oberschwingungsspannungen im elektrischen Versorgungsnetz dämpfen oder sogar vollständig kompensieren. Daher werden in dieser Arbeit Verfahren zur aktiven Oberschwingungsfilterung untersucht und eine kostengünstige Methode implementiert und erprobt. Im Folgenden wird zunächst genauer auf das Forschungsprojekt eingegangen auf welchem der Hauptteil diese Arbeit basiert.

Forschungsprojekt

Der Titel des Gesamtvorhabens ist „Entwicklung und Bau einer mobilen Versuchseinrichtung zur Erprobung von Spannungsqualitäts-Optimierungsstrategien in Niederspannungsnetzen“ oder kurz „Spannungsqualitäts-Optimierungsstrategien“. Das vom Autor bearbeitete Teilvorhaben mit dem Titel „Entwicklung, Aufbau, Inbetriebnahme und Einsatz eines Niederspannungs-Mittelfrequenz-Messstromgenerator[s] zur Netzanalyse“ hatte dabei zum Ziel die Entwicklung und den Bau eines Stromrichters zur Einspeisung eines monofrequenten Stroms variabler Frequenz und Amplitude in das elektrische Versorgungsnetz auf der Niederspannungsebene.

An das zu entwickelnde Gerät (im Folgenden als Messstromgenerator bezeichnet) wurden die Anforderungen nach Tabelle 1.1 gestellt. Dabei wurde der maximal zu erzeugende Effektivwert des Messstroms von ursprünglich 60 A auf 50 A – zuzüglich netzfrequenter und schaltfrequenter Stromanteil – herabgesetzt, um Normteile (wie Sicherungen, Stecker und Kabel) mit 63 A Nennstrom verwenden zu können. Im Gegenzug wurde die Frequenz, bis zu welcher der maximale Strom erzeugbar sein muss, von 100 Hz auf 1 kHz erhöht, um auch bei der 5. harmonischen Oberschwingung des Netzes den maximalen Strom für die aktive Oberschwingungsfilterung zur Verfügung zu haben.

Das Vorhaben wurde erfolgreich abgeschlossen. Die zugehörigen Abschlussberichte sind im entsprechenden Verzeichnis der Technischen Informationsbibliothek (TIB) – Leibniz-Informationszentrum Technik und Naturwissenschaften und Universitätsbibliothek hinterlegt und können dort eingesehen werden.

Förderkennzeichen: 0325377

Tab. 1.1: Anforderungen an den Messstromgenerator

Parameter	Symbol	Anforderung
Netzspannung	U_n	230 V
Frequenzbereich des Messstroms	f_m	0,1 – 30 Hz und 70 Hz – 10 kHz
Amplitude des Messstroms	I_m	einstellbar 0 – 50 A bis 1 kHz danach abfallend mit $1/\sqrt{f_m}$ auf 0 – 5 A bei 10 kHz
Phasenverschiebungswinkel des Messstroms	φ_m	einstellbar bei Harmonischen
Sequenz des Messstroms		einstellbar als Mit-, Gegen- und Nullsystem
Sollwertvorgabe		digital über serielle Schnittstelle
Aufbau		mobil, Volumen < 1,5 m ³

1.3 Aufbau der Arbeit

Die vorliegende Arbeit setzt sich wie folgt zusammen: Im Kapitel 2 wird zunächst die grundlegende Struktur des elektrischen Versorgungsnetzes in Deutschland erläutert. Darauf folgt eine Betrachtung der wichtigsten Betriebsmittel und Lasten, insbesondere in Bezug auf deren Verhalten bei Gegen- und Nullsystemströmen sowie bei der Belastung des Netzes mit Oberschwingungsspannungen. Des Weiteren werden die Prüfimpedanzen verschiedener Normen vorgestellt. Es folgt eine detaillierte Betrachtung verschiedener aus der Literatur bekannter Verfahren zur Messung der frequenzabhängigen Netzimpedanz. Diese werden miteinander verglichen und das für die Vorgaben des Forschungsprojektes am besten geeignete Verfahren ausgewählt. Im Rahmen dessen wird auch kurz auf die Ergebnisse aus anderen ausgewählten Forschungsprojekten eingegangen, welche sich mit der Bestimmung der frequenzabhängigen Netzimpedanz befassen.

Kapitel 3 behandelt ausführlich die einzelnen Aspekte der Auslegung des netzgebundenen Stromrichters, welcher für das gewählte Verfahren der Netzimpedanzmessung benötigt wird. Dazu werden zunächst zwei geeignete Verfahren zur Stromregelung ausgelegt und anschließend auf Basis der Stabilität und der nötigen Schaltfrequenz eines davon ausgewählt. Anschließend werden mögliche dreistufige Topologien für die Verschaltung der Leistungshalbleiter betrachtet. Dabei wird auch auf die Ansteuerung der Leistungshalbleiter eingegangen. Auf die Wahl der Stromrichtertopologie folgt die Auslegung des Gleichspannungszwischenkreises hinsichtlich der Zwischenkreisspannung, der Kapazität und der Regelung. Zudem wird ein Verfahren zur analytischen Berechnung der Spannungsschwankung im Zwischenkreis aufgrund der Einspeisung eines frequenzvariablen Stroms in das angeschlossene Netz vorgestellt. Die Berechnungen werden für alle drei Sequenzen (Mitsystem, Gegensystem und Nullsystem) durchgeführt. Ein Vergleich der analytischen Berechnungen mit Simulation und Messung zeigt eine sehr gute Übereinstimmung der Ergebnisse. Im darauffolgenden Abschnitt wird der Zusammenhang zwischen Schaltfrequenz, Filterinduktivität und Verzerrungsstrom aufgezeigt. Dazu wird zunächst auf verschiedene Konzepte der drei-

stufigen Hysteresestromregelung eingegangen und anschließend die momentane und mittlere Schaltfrequenz des Stromrichters bestimmt. Zuletzt erfolgt eine thermische Auslegung mittels analytischer Verlustleistungsberechnung und Bestimmung der Parameter der thermischen Ersatzschaltung.

In Kapitel 4 wird kurz auf die Implementierung der Signalerzeugung und der Regelung eingegangen und es werden Leistungsdaten des entwickelten Gerätes angegeben. Des Weiteren werden Stromverläufe und Spektren gezeigt.

Kapitel 5 beschreibt das Messsystem und den Ablauf der Messung. Weiterhin wird auf die Genauigkeit der Impedanzmessung und des Messsystems eingegangen. Außerdem werden Impedanzverläufe verschiedener Niederspannungsnetze gezeigt und analysiert. Im Rahmen dessen werden auch Messungen zu subsynchrone Impedanzen sowie Mit-, Gegen- und Nullsystemimpedanzen vorgestellt.

Das Kapitel 6 befasst sich schließlich mit der aktiven Oberschwingungsfilterung. Dazu werden zunächst verschiedene Netzurückwirkungen bezüglich ihrer Entstehung und möglicher Auswirkungen sowie deren Ausbreitung betrachtet. Es folgt ein Überblick über bekannte Methoden der aktiven Oberschwingungsfilterung. Anschließend werden Messungen der Oberschwingungsspannungen charakteristischer Niederspannungsnetze ausgewertet. Darauf aufbauend wird ein Konzept zur Implementierung einer aktiven Oberschwingungsfilterung in kleine und kostengünstige netzgebundene Stromrichter vorgestellt. Abschließend erfolgt eine Zusammenfassung, ein Fazit und ein Ausblick.

2. Die frequenzabhängige Netzimpedanz und ihre Bestimmung

Die frequenzabhängige Netzimpedanz ist ein wichtiger Parameter zur Beschreibung der Wechselwirkung verschiedener Lasten innerhalb des elektrischen Versorgungsnetzes [12, 13, 14]. Bei der Netzfrequenz bestimmt diese beispielsweise den Spannungsfall vom Erzeuger zum Verbraucher. Aber die Netzimpedanz ist nicht nur bei der Netzfrequenz eine relevante Größe, sondern bestimmt maßgeblich das Verhalten des elektrischen Versorgungsnetzes bezüglich verschiedener Formen der Netzurückwirkung.

Besonders wichtig ist die frequenzabhängige Netzimpedanz für die Netzintegration regenerativer Erzeugungsanlagen (REA). Mithilfe der frequenzabhängigen Netzimpedanz kann bei Kenntnis des Stromspektrums einer REA beispielsweise das resultierende Spannungsspektrum am Netzverknüpfungspunkt (NVP) bestimmt werden. So kann bereits im Vorfeld der Installation einer neuen REA eine Aussage über die künftige Oberschwingungsbelastung am NVP gemacht werden. Ist die voraussichtliche Oberschwingungsbelastung in einem Netzverknüpfungspunkt zu groß, kann der Stromrichter der REA die Netzspannung bei den entsprechenden Harmonischen reduzieren. Diese Funktion eines netzgebundenen Stromrichters wird als aktive Oberschwingungsfilterung oder kurz aktive Filterung (AF) bezeichnet. Dabei wird ein Oberschwingungsstrom mit der entsprechenden harmonischen Frequenz ins Netz eingespeist, dessen Phasenverschiebungswinkel zur Netzspannung derart gewählt wird, dass die Oberschwingungsspannung am NVP gemindert oder gänzlich kompensiert wird. Der eingespeiste Strom hängt dabei neben der Oberschwingungsspannung auch von der Netzimpedanz des Anschlusspunktes bei der entsprechenden Frequenz ab.

Darüber hinaus ist die Netzimpedanz wichtig für die Auslegung der netzseitigen Filter einer REA [15, 16, 17, 18]. Auch die Reglerauslegung des Stromrichters [19, 20] und damit die Stabilitätsreserve und letztlich die Stabilität selbst hängt von der Netzimpedanz ab [10, 21, 22, 23].

Um die komplexe Zusammensetzung der Netzimpedanz zu verdeutlichen, wird im Folgenden zunächst auf die Struktur des elektrischen Versorgungsnetzes in Deutschland und auf die verschiedenen Betriebsmittel eingegangen. Im Anschluss werden einige internationale Normen vorgestellt, die eine Netzimpedanz zur Prüfung verschiedener elektrischer Geräte vorgeben, sowie die entsprechenden Impedanzen und Impedanzverläufe gezeigt. Darauf folgt eine ausführliche Darstellung verschiedener Methoden zur Bestimmung der frequenzabhängigen Netzimpedanz, welche dazu in verschiedene Kategorien unterteilt werden. Es werden die Vor- und Nachteile der Verfahren herausgestellt und anschließend die für die Anforderungen des Forschungsprojektes am besten geeignete Messmethode ausgewählt. Zuletzt werden kurz einige Forschungsprojekte anderer Autoren im Bereich Netzimpedanzmessung vorgestellt und die wichtigsten Ergebnisse dargelegt.

2.1 Netzstruktur und Lasten

In diesem Abschnitt wird zunächst auf die Struktur des elektrischen Versorgungsnetzes in Deutschland eingegangen, um eine Basis für das Verständnis der komplexen Zusammensetzung der Netzimpedanz zu schaffen. Darauf aufbauend werden einzelne Elemente des Netzes, wie Leitungen, Transformatoren und verschiedene Lasten, dargestellt. Dies schließt auch das Verhalten bezüglich Mit-, Gegen- und Nullsystemspannungen und -strömen ein. Abschließend wird dieses komplexe Netz auf eine einfache Ersatzschaltung reduziert, um die Betrachtungen der folgenden Kapitel dieser Arbeit zu vereinheitlichen.

2.1.1 Netzstruktur

In dieser Arbeit wird zwar lediglich die Impedanzmessung in Niederspannungsnetzen betrachtet, doch um zu verstehen, wie sich diese verhalten, ist es wichtig auch die darüber liegenden Spannungsebenen zu kennen. Dies ist wichtig für das Verständnis der Zusammensetzung der Netzimpedanz und auch für die Betrachtungen der Netzstörungen in Kapitel 6.

In Abbildung (Abb.) 2.1 ist exemplarisch die Ebenenstruktur eines elektrischen Versorgungsnetzes in Deutschland als Teil des europäischen Verbundsystems (EV, ehemals UCTE (engl.: Union for the Co-ordination of Transmission of Electricity)) gezeigt. Die Höchstspannung hat dabei zwei Ebenen. Zum einen die über das gesamte europäische Verbundsystem vermaschte Ebene mit einer Nennspannung von 380 kV und zum anderen die Ebene mit 220 kV, welche aus einzelnen Teilnetzen besteht. Letztere wird allerdings nicht mehr weiter ausgebaut und teilweise durch Leitungen mit 380 kV Nennspannung ersetzt [24]. Die Hochspannungsebene mit einer Nennspannung von 110 kV besteht ebenso aus mehreren Teilnetzen. Zusammen mit den Höchstspannungsnetzen bilden diese das Übertragungsnetz. Es dient der Übertragung elektrischer Energie über weite Entfernungen und verbindet zudem einzelne unterlagerte Netze miteinander. Auf diesen Ebenen findet vorwiegend die Erzeugung aus Großkraftwerken, wie Atom-, Kohle- und Wasserkraftwerken, statt. Abnehmer sind nur wenige große Industriebetriebe, wie z.B. Stahlwerke. Die Verteilnetze werden von den Mittelspannungs- und Niederspannungsnetzen gebildet. Hier ist der überwiegende Teil der Verbraucher angeschlossen. Doch durch die stetig steigende Anzahl der dezentralen Erzeugungseinheiten steigt auch die erzeugte Leistung in diesen Spannungsebenen. Größere Windenergieanlagen (WEA) und Biogasanlagen werden dabei meist an Mittelspannungsnetze mit den in Deutschland üblichen Spannungen von 10 kV, 20 kV und 30 kV angeschlossen [25]. Solaranlagen und Kleinwindenergieanlagen sowie Blockheizkraftwerke sind hingegen eher an die Niederspannungsnetze mit 400 V Nennspannung [26] angebunden.

Die in Abb. 2.1 lediglich als einzelne Lasten dargestellten Niederspannungsnetze können dabei verschiedene Topologien aufweisen. Zwei grundlegende Formen sind in Abb. 2.2 gezeigt. Auf Schalter und Schutzeinrichtung wurde bei der Darstellung aus Übersichtsgründen verzichtet.

Ein Strahlennetz mit den abgehenden Lasten – in der Regel einfache Hausanschlüsse – ist in Abb. 2.2 (a) zu sehen. Ein Strahlennetz ist einfach zu planen und hat geringe Anforderungen an den Schutz. Nachteilig ist jedoch, dass bei einem Kurzschluss alle Verbraucher vom Netz getrennt werden müssen. Zudem kann der Spannungsabfall vom Transformator bis zum Ende

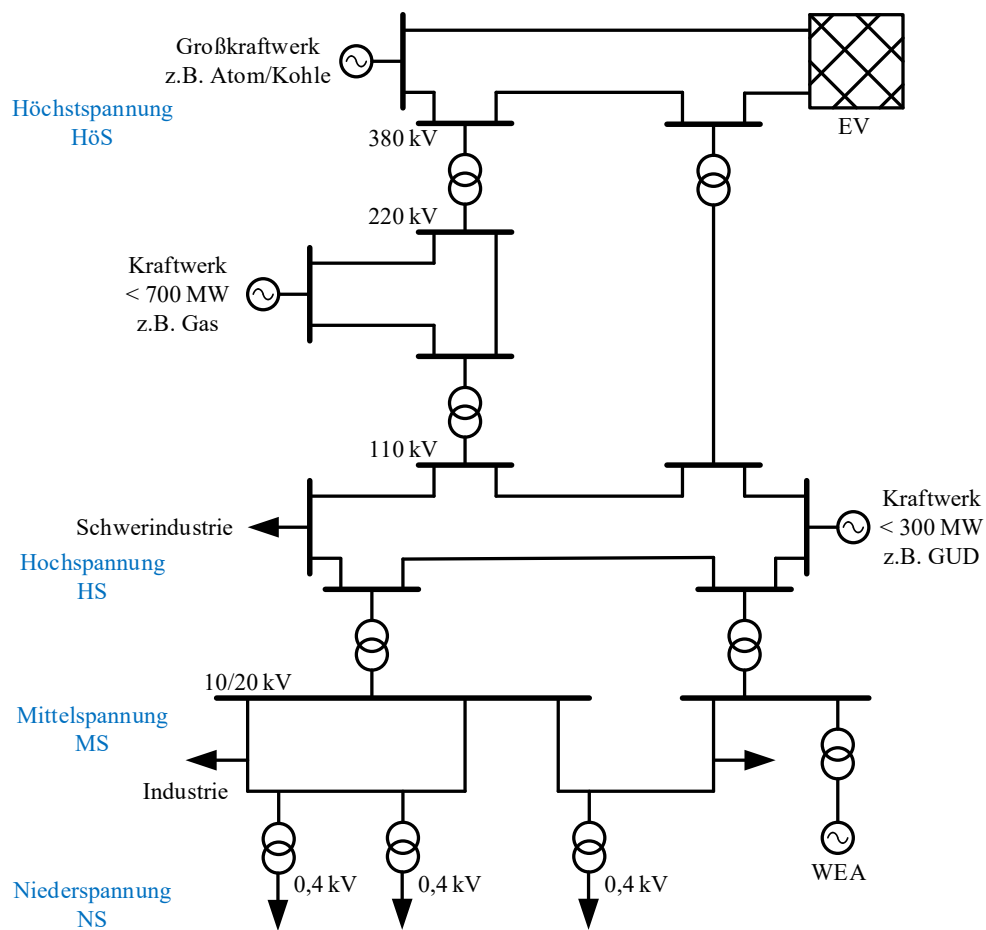


Abb. 2.1: Ebenen des elektrischen Versorgungsnetzes in Deutschland als Teil des europäischen Verbundsystems (EV, ehemals UCTE) (in Anlehnung an [27])

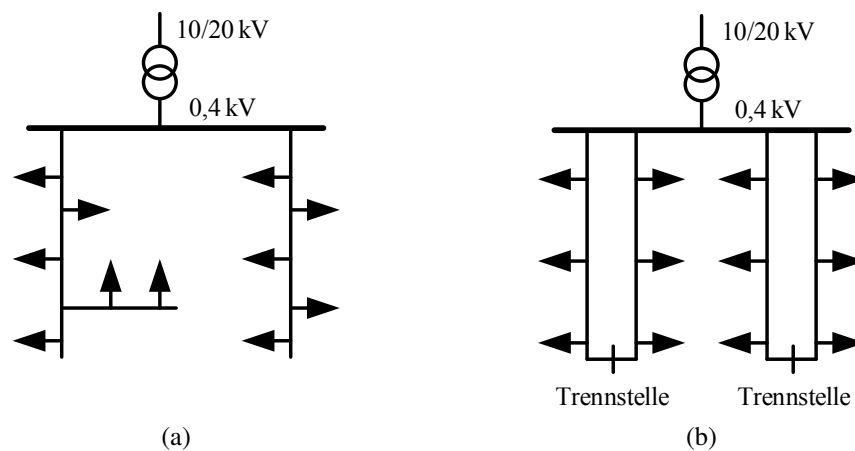


Abb. 2.2: Grundlegende Formen des Niederspannungsnetzes: (a) Strahlennetz, (b) Ringnetz (in Anlehnung an [27])

der Leitungen relativ hoch sein [28, 29, 25]. Charakteristisch ist auch die stark unterschiedliche Kurzschlussleistung der Netzverknüpfungspunkte [24]. So ist die Kurzschlussleistung nahe des Transformators deutlich höher als am Ende der Leitung. In Abb. 2.2 (b) ist eine Ringtopologie gezeigt, die auch als teilvermaschtes Netz bezeichnet wird. Der Vorteil dieser Topologie ist die erhöhte Versorgungssicherheit sowie eine verbesserte Spannungshaltung und geringere Verluste bei geschlossenem Ring [28, 29, 25]. Seltener sind Niederspannungsnetze auch als Maschennetze ausgeführt, wie dies in den Übertragungsnetzen üblich ist.

Eine besondere Art der Netzstruktur ist das Inselnetz. Ein Inselnetz ist ein lokal stark begrenztes und vom Verbundnetz isoliertes Netz, welches allein aus den angeschlossenen Erzeugern gespeist wird. Inselnetze sind in der Regel ungewollt und entstehen z.B. durch das Auslösen von Schutzeinrichtungen bei Kurzschlüssen. Durch die steigende Anzahl dezentraler Energieerzeuger steigt auch die Wahrscheinlichkeit der Bildung von Inselnetzen [30]. Dies kann unter anderem geschehen, wenn ein Verteilnetztransformator aufgrund eines Fehlers vom Netz getrennt wird. Durch die Einspeisung aus dezentralen Erzeugern kann es dann geschehen, dass es auf der Niederspannungsseite zur Bildung eines Inselnetzes kommt.

2.1.2 Betriebsmittel und Lasten

Im Folgenden werden verschiedene Betriebsmittel und Lasten vorgestellt. Dabei soll deren Beitrag zur Entstehung der Netzimpedanz herausgestellt werden. Weiterhin wird auf die teilweise unterschiedlichen Mit-, Gegen- und Nullsystemimpedanzen eingegangen. Zudem wird das Verhalten bei Oberschwingungen analysiert. Die folgenden kurzen Betrachtungen dienen lediglich dazu den Einfluss verschiedener Betriebsmittel und Lasten auf die Netzimpedanz aufzuzeigen. Eine detailliertere Beschreibung der Frequenzabhängigkeit der Impedanz verschiedener Lasten ist beispielsweise in [31] zu finden.

Leitungen

Leitungen übertragen Leistung innerhalb einer Spannungsebene. Sie sind entweder als Freileitung ausgeführt oder als Erdkabel im Erdboden verlegt. Zur Modellierung einer Leitung wird üblicherweise entweder ein Ersatzschaltbild (ESB) in Π -Form nach Abb. 2.3 (a) oder in T-Form nach Abb. 2.3 (b) verwendet. Um eine höhere Genauigkeit zu erhalten, können diese auch als Glieder einer Kette hintereinandergeschaltet werden. Bei in der Niederspannung üblichen Längen bis 2 km und Frequenzen bis etwa 1 kHz genügt jedoch die eingliedrige Form [24]. In den Abbildungen 2.3 (a) und (b) ist l die Länge der Leitung bzw. des Teilstücks, für welches das ESB gilt. Die Leitungswiderstände, -kapazitäten, -induktivitäten und -leitwerte sind als Beläge auf die Leitungslänge l bezogen. Der Widerstandsbelag R' entsteht durch den ohmschen Widerstand des Leiterseils, welches entweder aus Kupfer oder aus Aluminium besteht. Für die Erklärung über die physikalischen Hintergründe der Kapazitäts- und Induktivitätsbeläge C' und L' sowie der Leitwertbeläge G' sei auf die Grundlagenliteratur (z.B. [25] oder [28]) verwiesen. Die tiefgestellten Ziffern 1 und 2 kennzeichnen in Abb. 2.3 wie auch im Folgenden die Ein- bzw. Ausgangsseite eines Zweitorts.

Durch ihren koaxialen Aufbau und der, im Verhältnis zur Freileitung, nahe beieinander verlegten Leitern ist die Kapazität von Erdkabeln bezogen auf ihre Länge deutlich höher. Auch die Nähe der Leiter zum Erdboden an sich hat eine höhere Kapazität zur Folge. Erstere ist

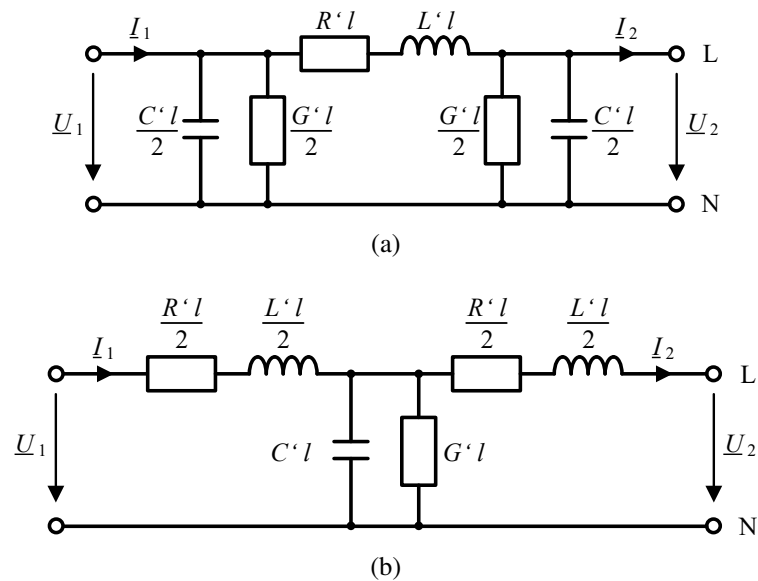


Abb. 2.3: Einphasige Ersatzschaltbilder einer Freileitung: (a) Π -Ersatzschaltbild, (b) T-Ersatzschaltbild (in Anlehnung an [25])

dabei eine Kapazität zwischen zwei Leitern und muss für die einphasigen Ersatzschaltbilder in eine in Stern geschaltete Kapazität umgerechnet werden. Bei den Ersatzschaltbildern von Erdkabeln können die Leitwerte, anders als bei der Freileitung, vernachlässigt werden, da die parallelen Kapazitäten sehr viel größer sind [25].

Aufgrund des symmetrischen Aufbaus sind die Mit- und Gegensystemimpedanzen der Leitungen gleich groß [32]. Bei Freileitungen ebenso wie bei Erdkabeln wird in der Niederspannung ein kombinierter Erd-Neutralleiter (PEN) mitgeführt. Dieser sorgt dafür, dass sich ein Nullsystemstrom ausbilden kann. Allerdings besitzt der PEN-Leiter, wie auch die Leiter der drei Phasen, eine endliche Leitfähigkeit, wodurch die Leitungsimpedanz im Nullsystem deutlich größer ist als im Mit- und Gegensystem. Erschwerend kommt hinzu, dass der PEN-Leiter im Nullsystem vom dreifachen Phasenstrom durchflossen wird, wodurch die Impedanz dieses Leiters aus Sicht einer einzelnen Phase dreimal so hoch erscheint. Auch in höheren Spannungsebenen, in denen kein PEN-Leiter mehr mitgeführt wird, kann sich ein Nullsystemstrom ausbreiten. Dieser fließt dann über die Erde zurück. Doch auch bei einer Leitung mit PEN-Leiter fließt ein Teil des Stroms durch den Erdboden zurück [25]. Der Widerstand des Erdbodens parallel zu dem des PEN-Leiters reduziert damit die Nullsystemimpedanz. Dies ist der Fall, da Verteilnetztransformatoren niederspannungsseitig in der Regel an ihrem Sternpunkt geerdet sind und auch die Hausanschlüsse über eine Erdverbindung verfügen. Auch ein bei Freileitungen eventuell mitgeführtes Erdseil kann ein Nullsystemstrom führen und damit die Impedanz absenken [28]. Die Berechnung des entsprechenden Widerstands kann unter anderem in [25] und [28] nachgeschlagen werden.

Mit steigender Frequenz der Ströme nimmt der ohmsche Widerstand der Leitungen aufgrund von Wirbelstromeffekten leicht zu. Dieser Effekt ist bei den üblicherweise relevanten Harmonischen (bis zur 40. Ordnung) jedoch vernachlässigbar. Beispielsweise beträgt die Eindringtiefe des Stroms aufgrund des Skin-Effekts in einem Kupferkabel bei einer Frequenz des Stroms von 2 kHz immer noch etwa 1,5 mm.

Transformatoren

Transformatoren dienen der Übertragung von Leistung zwischen den Spannungsebenen. Die Richtung der Leistungsübertragung ist dabei unerheblich. Die Wicklungen der Drehstromtransformatoren können auf unterschiedliche Weise verschaltet werden. Zur Erläuterung der verschiedenen Schaltgruppen sei auf die Grundlagenliteratur der elektrischen Energietechnik, z.B. [27, 28, 29], verwiesen.

Abbildung 2.4 zeigt das Ersatzschaltbild eines Transformators bezüglich Mitsystemspannungen und -strömen. Ein hochgestelltes Plus (+) kennzeichnet hier und im Folgenden auf das Mitsystem bezogene Größen. Das gezeigte Ersatzschaltbild gilt jedoch in gleicher Weise auch für Gegensystemkomponenten, welche durch ein hochgestelltes Minus (−) gekennzeichnet werden. Die ohmschen Verluste in den Wicklungen und im Transformator Kern werden vernachlässigt, da diese bei den hier betrachteten Verteilnetztransformatoren (Transformator der die Mittel- und Niederspannungsebene miteinander verbindet) in der Regel sehr gering sind [33]. Die Streureaktanzen $X_{1\sigma}$ und $X'_{2\sigma}$ ergeben addiert die Kurzschlussreaktanz, da die Hauptreaktanz X_{1h} bei einem Kurzschluss vernachlässigt werden kann. Die sekundärseitige Streureaktanz $X'_{2\sigma}$ ist ebenso wie der Strom I'_2 und die Spannung \underline{U}'_2 über das Windungszahlverhältnis auf die Primärseite des Transformators bezogen, gekennzeichnet durch ein Apostroph (').

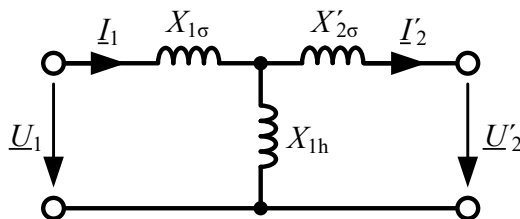


Abb. 2.4: Einphasiges Ersatzschaltbild eines Transformators im Mit- und Gegensystem

In Abb. 2.5 sind die Nullsystemersatzschaltbilder von Transformatoren verschiedener Schaltgruppen gezeigt. Je nach Schaltgruppe verhalten sich Transformatoren bezüglich des Nullsystems sehr unterschiedlich. Ein Transformator der Schaltgruppe YNyn überträgt einen Nullsystemstrom von der Primärseite auf die Sekundärseite. Allerdings wird auch ein Kurzschluss auf die Sekundärseite transformiert [29]. Ein Transformator in Yyn-Schaltung kann keinen hohen Neutralleiterstrom führen, da der Spannungsabfall über der Hauptreaktanz X_{1h}^0 zu groß werden würde, und kann daher nur in Verbindung mit einer dritten in Dreieck geschalteten Ausgleichswicklung als Verteilnetztransformator eingesetzt werden [27, 28, 34]. Ist die Primärseite des Transformators in Dreieck geschaltet, wie bei einem Transformator der Schaltgruppe Dyn, so kann eine Nullsystemspannung einen Strom in die Dreieckwicklung induzieren, der jedoch im Kreis fließt und sich nicht über die Leiter aus dem Transformator hinaus ausbreiten kann. Dieser Strom ist dann primärseitig nur durch die Reaktanz der Dreieckwicklung $X_{2\sigma}^0$ begrenzt, womit der sekundärseitige Sternpunkt voll belastbar und der Transformator als Verteilnetztransformator geeignet ist [27]. Die Streureaktanzen im Nullsystem $X_{1\sigma}^0$ und $X_{2\sigma}^0$ sind in der Regel etwa gleich der halben Kurzschlussreaktanz; bei der Zickzackschaltung beträgt diese jedoch nur etwa 10 % der Kurzschlussreaktanz [27]. Dies macht den Transformator mit Zickzackschaltung zum bestmöglichen Verteilnetztransformator bei Niederspannungsnetzen mit hoher Belastung des Neutralleiters [27].

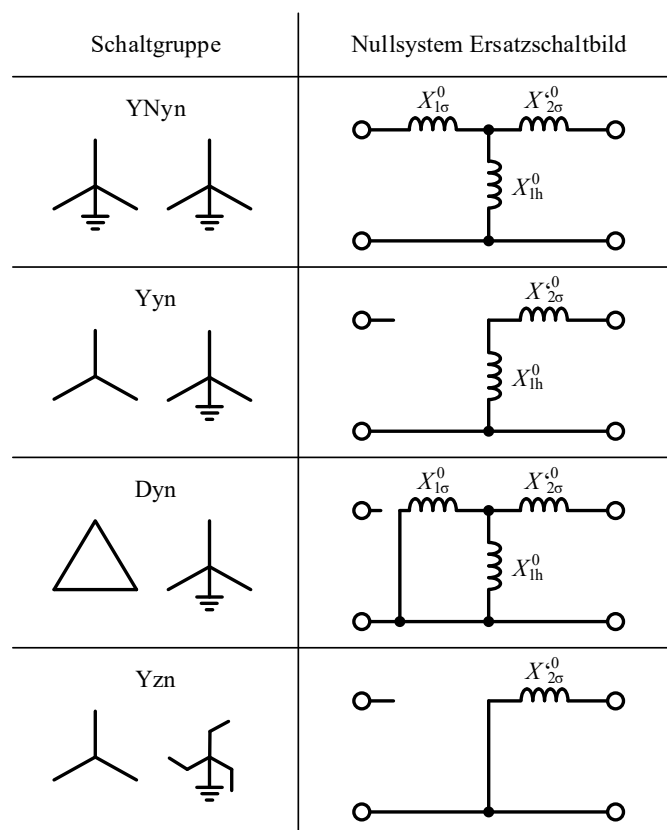


Abb. 2.5: Einphasige Nullsystemersatzschaltbilder von Transformatoren unterschiedlicher Schaltgruppen (in Anlehnung an [29])

Maschinen

Elektrische Maschinen dienen der Umwandlung von mechanischer Energie in elektrische Energie und umgekehrt. Sie werden unter anderem in Kraftwerken und Windenergieanlagen eingesetzt, um elektrische Leistung zu erzeugen. In diesem Fall arbeiten die Maschinen im generatorischen Betrieb. Werden elektrische Maschinen für Antriebszwecke eingesetzt, so werden diese als Motor bezeichnet. In diesem Fall wandeln sie elektrische Energie in eine Drehbewegung um, z.B. für den Antrieb der Walzen einer Druckerpresse.

Es gibt diverse Arten elektrischer Maschinen. Von den Drehstrommaschinen sind die wichtigsten Ausführungen die Synchron- und die Asynchronmaschine. Abbildung 2.6 zeigt das Ersatzschaltbild einer Asynchronmaschine mit Käfigläufer. Hierbei ist \underline{U}_s die Klemmenspannung einer in Stern geschalteten Ständerwicklung, R_s der Wicklungswiderstand der Ständerwicklung, $L_{s\sigma}$ und $L'_{r\sigma}$ die ständerseitige bzw. läuferseitige Streuinduktivität sowie R_r der Widerstand der Läuferwicklung, welcher im Mitsystemersatzschaltbild durch den Schlupf s geteilt wird. Die Hauptinduktivität wird mit L_h bezeichnet. Die Verluste (Hysteres- und Wirbelstromverluste) im Eisen des Ständers und des Läufers werden durch den Widerstand R_{Fe} repräsentiert.

Wird eine rotierende elektrische Maschine mit einer netzfrequenten Gegensystemspannung beaufschlagt, dann bilden die Ständerspannungen ein Drehfeld, welches entgegen der Drehrichtung des Läufers rotiert [25]. Es entsteht ein Gegenmoment, welches die Maschine abbremsst und infolge der entstehenden Verluste wird der Rotor aufgeheizt. Eine Gegensystemspannung bewirkt keine Gegenspannung im Läufer, da dieser im Gegensystem kurzge-

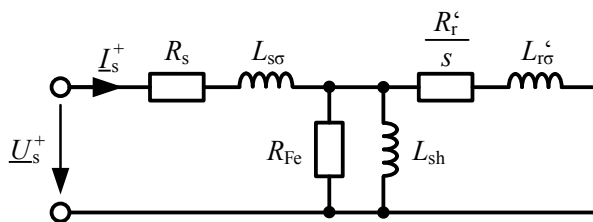


Abb. 2.6: Einphasiges Ersatzschaltbild einer Asynchronmaschine im Mitsystem

geschlossen ist [35, 36]. In Abb. 2.7 ist das Ersatzschaltbild einer Asynchronmaschine für die Speisung mit einer Gegensystemspannung gezeigt. Die Widerstände und Induktivitäten sind gleich derer des Ersatzschaltbildes im Mitsystem, allerdings wird der Rotorwiderstand in diesem Fall durch $2 - s$ geteilt. Dies führt dazu, dass die Gegensystemimpedanz der Asynchronmaschine im Stillstand ($s \approx 1$) etwa gleich der Mitsystemimpedanz ist. Mit steigender Drehzahl wird der Schlupf kleiner 1 und die Gegensystemimpedanz ist stets kleiner als die des Mitsystems [36]. Dadurch ist die Gegensystemimpedanz einer elektrischen Maschine im Regelfall nur sehr gering [37].

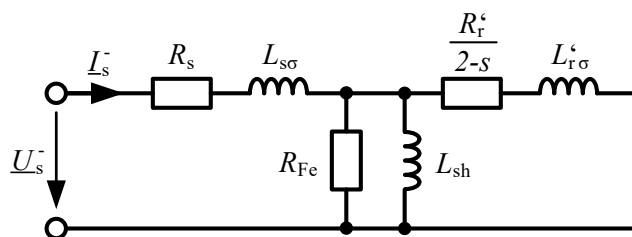


Abb. 2.7: Einphasiges Ersatzschaltbild einer Asynchronmaschine im Gegensystem (in Anlehnung an [36])

Die Nullsystemimpedanz einer elektrischen Maschine unterscheidet sich stark von denen des Mit- und Gegensystems. Bei Netzfrequenz beträgt das Verhältnis von Hauptinduktivität im Nullsystem L_{sh}^0 zur Hauptinduktivität des Mitsystems L_{sh} nach [36] etwa:

$$L_{sh}^0 = 0,1 L_{sh} \quad (2.1)$$

Die Streuinduktivitäten im Nullsystem unterscheiden sich zwar aufgrund unterschiedlicher Feldverteilung von denen im Mitsystem, jedoch nur leicht. Damit ist die Nullsystemimpedanz einer rotierenden Maschine sehr klein. Eine Wechselwirkung zwischen Ständer und Läufer kann es nur geben, wenn sowohl im Läufer als auch im Ständer eine in Stern geschaltete dreiphasige Wicklung vorhanden ist, z.B. bei einer doppeltgespeisten Asynchronmaschine. Bei einem Käfigläufer kann sich ein Nullsystemstrom im Läufer nur dann ausbilden, wenn die Anzahl der Stäbe gerade ist und durch die dreifache Polpaarzahl der Maschine teilbar ist [36]. Der Sternpunkt großer Synchronmaschinen in Kraftwerken wird in der Regel nicht geerdet [25]. Daher ist deren Nullsystemimpedanz annähernd unendlich groß.

Der durch Oberschwingungsspannungen erzeugte Fluss rotiert bei Harmonischen höherer Ordnung so schnell, dass der Schlupf und die Drehrichtung des Rotors kaum noch eine Rolle spielen. Das Ersatzschaltbild einer elektrischen Maschine in Bezug auf Oberschwingungen

kann daher nach [38] für Ordnungszahlen $H \geq 5$ wie folgt dargestellt werden, siehe Abb. 2.8. Die Hauptinduktivität wird dabei vernachlässigt.

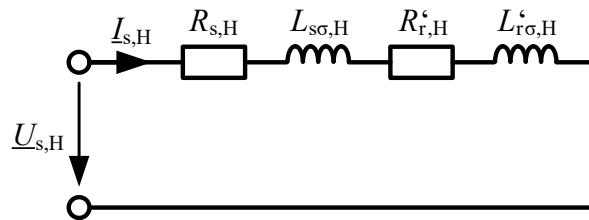


Abb. 2.8: Einphasiges Ersatzschaltbild einer Asynchronmaschine für höhere Harmonische (in Anlehnung an [38])

Nach [38] steigen nicht nur die Eisenverluste, sondern auch die ohmschen Widerstände der Wicklungen mit der Ordnung der Harmonischen.

Passive Lasten

An das elektrische Versorgungsnetz angeschlossene Verbraucher werden als Lasten bezeichnet. Sind diese ohmsch, induktiv, kapazitiv oder eine Kombination davon, so werden sie als passiv bezeichnet.

Die Mitsystem- und die Gegensystemimpedanz passiver Lasten sind prinzipiell gleich. Die Nullsystemimpedanz hängt von der Verschaltung ab und davon, ob der Neutralleiter an einen eventuell vorhandenen Sternpunkt angeschlossen ist.

Bezüglich Oberschwingungen verhalten sich passive Lasten weitestgehend linear. So steigt die Impedanz induktiver Lasten mit steigender harmonischer Ordnung, während die Impedanz kapazitiver Lasten sinkt. Allerdings steigt auch die Resistanz aufgrund von Wirbelstromeffekten leicht an. Wie auch bei den Leitungen ist dieser Effekt jedoch für die relevanten Frequenzen vernachlässigbar.

Nichtlineare Lasten

Als nichtlinear werden solche Lasten bezeichnet, die sich beispielsweise aufgrund schaltender Bauteile nicht derart verhalten, dass aus einer höheren Spannung auch zwingend ein höherer Strom folgt. Durch die weite Verbreitung leistungselektronischer Systeme und Komponenten spielen diese eine immer größere Rolle.

Das Verhalten von nichtlinearen Lasten ist sehr komplex. So führt der Einsatz von Diodenbrücken dazu, dass die Impedanz während der Zeitabschnitte, in denen einzelne Dioden leiten, absinkt und sich die Impedanz somit während einer Netzperiode ändert.

Aktive Lasten, also Lasten, die über einen Frequenzumrichter an das elektrische Versorgungsnetz angebunden sind, zählen ebenfalls zu den nichtlinearen Lasten. In Abb. 2.9 sind exemplarisch die im Labor vermessene Mitsystem- und Gegensystemimpedanz eines netzgebundenen Stromrichters in Abhängigkeit der Frequenz gezeigt. Es ist zu erkennen, dass sich die Impedanzen im unteren Frequenzbereich unterscheiden. Dieses Verhalten wurde in [39] und [40] im Detail untersucht.

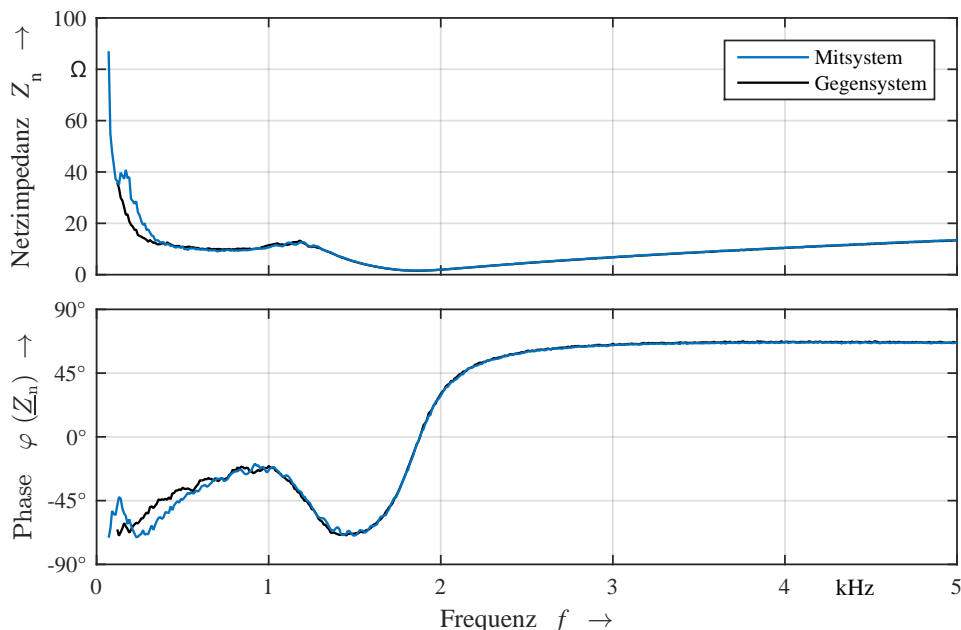


Abb. 2.9: Mit- und Gegensystemimpedanz eines netzgebundenen Wechselrichters mit LCL-Filter (Versuchsaufbau, Messgeräte, Daten und Parameter siehe Anhang A.5.4)

2.1.3 Ersatzschaltbild des Netzes

Die zuvor in diesem Kapitel gezeigte komplexe und zudem veränderliche Struktur des elektrischen Versorgungsnetzes ist unmöglich nachzubilden. Stattdessen kann das Netz auf verschiedene Weise vereinfacht und in eine äquivalente Ersatzschaltung überführt werden. Für das elektrische Versorgungsnetz wird in dieser Arbeit eine einphasige Ersatzschaltung nach Abb. 2.10 angenommen, welche auch als Thévenin-Äquivalent bezeichnet wird. Dabei wird jede der drei Netzphasen ($L1$, $L2$, $L3$) separat betrachtet. Die Spannung \underline{U}_n ist in diesem Ersatzschaltbild die idealerweise sinusförmige Wechselspannung und \underline{Z}_n die äquivalente frequenzabhängige Netzimpedanz einer der drei Netzphasen.

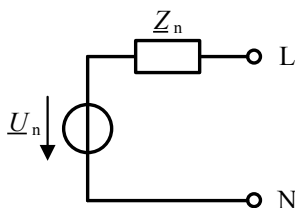


Abb. 2.10: Ersatzschaltbild des elektrischen Versorgungsnetzes in Form eines Thévenin-Äquivalents

2.2 Bezugsimpedanzen

In diversen nationalen und internationalen Normen sind Netzimpedanzen für die Prüfung unterschiedlicher Geräte vorgegeben. Um zu zeigen, wie unterschiedlich alleine diese Prüfimpedanzen sein können, werden in diesem Abschnitt einige davon vorgestellt.

Für 50 Hz ist in der IEC-Norm 61000-3-3 [41] eine Bezugsimpedanz von

$$\underline{Z} = 240\text{m}\Omega + j\ 150\text{m}\Omega \quad (2.2)$$

für die Prüfung von Spannungseinbrüchen bei Geräten mit einem Bemessungsstrom $<16\text{ A}$ festgelegt. Zudem ist eine Impedanz für den Neutralleiter von

$$\underline{Z}_N = 160\text{m}\Omega + j\ 100\text{m}\Omega \quad (2.3)$$

angegeben.

Der Impedanzverlauf in Abb. 2.11 beschreibt wiederum das Verhalten einer Netznachbildung für Prüfungen nach DIN EN 61000-4-7 [42]. Im Bereich von 2 kHz bis 9 kHz sollte der Impedanzverlauf der Stromversorgungs-Nachbildung innerhalb von $\pm 5\%$ des dargestellten Verlaufs liegen. Dieser Verlauf besitzt eine Resonanzstelle bei etwa 900 Hz.

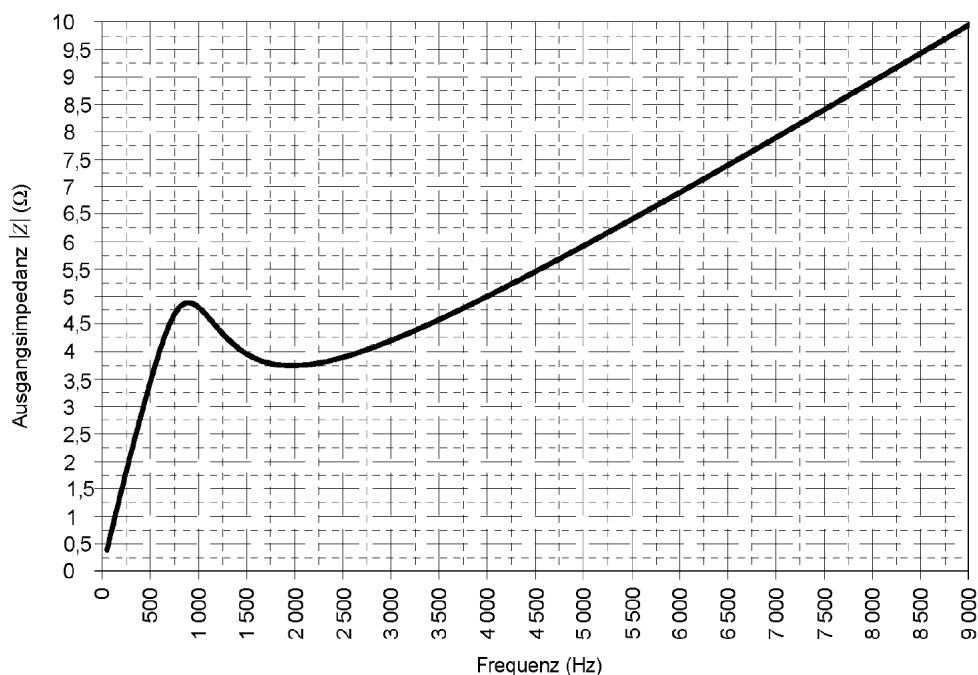


Abb. 2.11: Standardisierte Netzimpedanz für Prüfungen nach DIN EN 61000-4-7 [42]

Für Frequenzen oberhalb von 3 kHz kann die Netzimpedanz der gezeigten Kennlinie mit folgender Gleichung angenähert werden:

$$Z = |\underline{Z}| = \sqrt{8,819 + 1,23 \cdot 10^{-7} \cdot f^2 \cdot \ln(f)} \quad (2.4)$$

Laut [43] zur Einhaltung der US-amerikanischen Norm IEEE 519 [44] kann die Netzimpedanz bei einer Nennspannung von 240 V und einer Netzfrequenz von 60 Hz durch folgende

Impedanz nachgebildet werden, wobei die Genauigkeit ebenso $\pm 5\%$ betragen darf:

$$\underline{Z} = 10\text{m}\Omega + j 50\text{m}\Omega \quad (2.5)$$

Die vorgestellten Impedanzen zeigen, dass versucht wird durch die Normung eine Netzimpedanz vorzugeben, um die Prüfung von elektrischen Geräten für den Betrieb am Niederspannungsnetz zu vereinheitlichen. Doch wie bereits der vorangegangene Abschnitt 2.1 verdeutlichte, ist jeder Netzverknüpfungspunkt und damit auch dessen Impedanz verschieden. Diese Unterschiede erstrecken sich über den gesamten Frequenzbereich und sind überdies auch von der Tageszeit, vom Wochentag und durch die vermehrt regenerativ erzeugte Energie nicht zuletzt auch vom Wetter abhängig.

Schulz schreibt in [11]:

„Die Netzimpedanz ist keine unmittelbare Ursache der Netzbeeinflussung. Ihre Höhe sowie der Verlauf über der Frequenz und der Zeit entscheiden jedoch darüber, ob die Auswirkungen von Harmonischen und Leistungsschwankungen verstärkt oder gedämpft werden. In der VDE 0838 Teil 3 (EN 61000-3-3) sind zwar Bezugsimpedanzen angegeben, die jedoch in der Praxis nicht immer vorliegen.“ (Schulz 2004: S. 83 [11])

Darum ist es zielführend die frequenzabhängige Impedanz eines Netzverknüpfungspunktes messtechnisch zu bestimmen.

2.3 Methoden zur Bestimmung der frequenzabhängigen Netzimpedanz

Nachdem in diesem Kapitel bereits einige normativ vorgegebene Impedanzen vorgestellt wurden und zudem verdeutlicht wurde, wie sehr diese von der tatsächlich im Netz vorhandenen Impedanz abweichen können, werden im Folgenden verschiedene Methoden zur Bestimmung der frequenzabhängigen Netzimpedanz vorgestellt.

Die zunächst am einfachsten erscheinende Methode ist die analytische Bestimmung. Hierbei kann die Netzimpedanz, unter der Voraussetzung der Kenntnis diverser Netzdaten, wie der Netzstruktur, des Querschnitts, der Länge und des Typs der Leitungen, sowie der Lasten, berechnet werden [45, 46]. Diese Methode ist aufgrund der ständig wechselnden Bedingungen unter anderem durch Zu- und Abschalten von Lasten sowie durch eine schwankende Einspeisung von eventuell vorhandenen Erzeugungsanlagen schon bei der Grundfrequenz relativ ungenau. Bei höheren Frequenzen ist das Verhalten von Lasten und auch das Verhalten der Leitungen und anderer Elemente des Netzes meist unbekannt, weshalb eine Bestimmung der frequenzabhängigen Netzimpedanz kaum möglich ist. Daher ist diese Methode nur für grobe Betrachtungen seitens der Netzbetreiber geeignet.

Zur messtechnischen Bestimmung der frequenzabhängigen Netzimpedanz gibt es eine Vielzahl von Methoden, welche im Folgenden zunächst in verschiedene Kategorien unterteilt werden. In [47] wird zwischen passiven, quasi-passiven und aktiven Methoden unterschieden. Dabei sind passive Methoden solche, die bereits vorhandene Transienten im Netz nutzen, um die Netzimpedanz zu bestimmen. Bei aktiven Verfahren hingegen werden die zur Messung nötigen Störungen gezielt erzeugt. Quasi-passive Messungen vereinen die Vorteile

beider Methoden, indem das Netz entweder nur kurzzeitig und in geringem Maße angeregt wird oder aber indirekt angeregt wird. In [47] werden die aktiven Verfahren zusätzlich in hardware- und softwarebasierte Methoden unterteilt, wobei erstere ein zusätzliches Gerät zur Erzeugung von Störungen benötigen. Softwarebasierte Methoden hingegen nutzen ein bereits vorhandenes Gerät, in der Regel einen netzgebundenen Stromrichter, um durch Veränderung der Ansteuerung eine Störung im Netz zu erzeugen. In [48] wird die Unterscheidung aus [47] aufgegriffen, jedoch werden die aktiven Methoden in stationäre und transiente Verfahren gegliedert. In dieser Arbeit sollen die aktiven Methoden jedoch in solche zur breitbandigen Anregung und Methoden zur monofrequenten Anregung unterteilt werden. In Abb. 2.12 ist die gewählte Kategorisierung zur besseren Übersicht schematisch dargestellt.

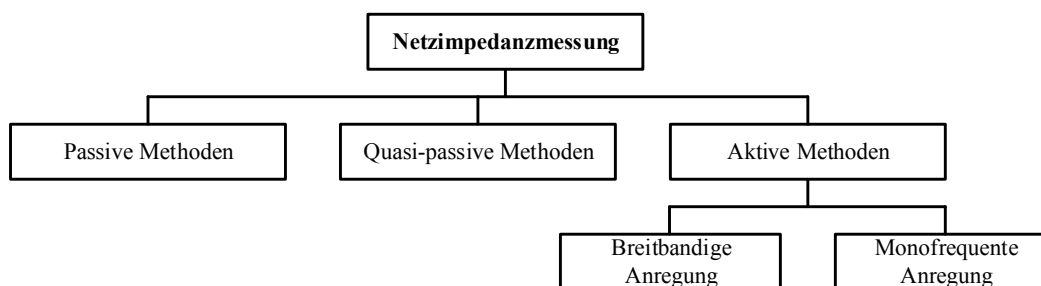


Abb. 2.12: Kategorisierung der Methoden zur messtechnischen Bestimmung der frequenzabhängigen Netzimpedanz

Im Folgenden sollen einige Methoden zur messtechnischen Bestimmung der frequenzabhängigen Netzimpedanz genauer beschrieben sowie deren Vor- und Nachteile herausgearbeitet werden, um später ein geeignetes Verfahren auswählen zu können.

2.3.1 Passive Methoden

Passive Methoden sind ausnahmslos non-invasiv, das heißt, sie beeinflussen das Netz nicht. Sie beruhen hauptsächlich auf der Nutzung bereits im Netz vorhandener Oberschwingungen. So können harmonische Ströme von nichtlinearen Lasten wie z.B. Diodengleichrichtern genutzt werden, um die Netzimpedanz zu bestimmen [49]. Diese Methode ist jedoch auf eine geringe Frequenzbreite beschränkt.

Ebenso ist es möglich, Schalthandlungen im Netz zu nutzen, um die frequenzabhängige Netzimpedanz zu bestimmen. Werden z.B. Kapazitäten geschaltet, dann wirken diese kurzzeitig wie ein Kurzschluss im Netz [50, 51]. Auch Transformatoren kommen dafür in Betracht, da beim Schalten hohe Ströme erzeugt werden, so genannte In-Rush-Ströme [49]. Durch diese Schalthandlungen werden transiente Ströme erzeugt, welche zusammen mit der beobachteten Spannung zur Bestimmung der Impedanz genügen. Diese Transienten haben ein relativ breites Spektrum. Allerdings muss eventuell lange auf eine adäquate Schalthandlung gewartet werden. Zudem sind die Ströme unsymmetrisch und hängen vom Schaltzeitpunkt ab.

Auch natürliche Schwankungen der Netzspannung können genutzt werden, wobei die Genauigkeit aufgrund der geringen Amplitude der Störung relativ gering ist [49, 52]. In [53]

werden Schwankungen der Wirk- und Blindleistung von regenerativen Erzeugungsanlagen genutzt, um die Impedanz zu bestimmen.

Eine weitere Methode, welche gänzlich ohne Störungen auskommt, wird in [54] beschrieben. Dabei wird ein Beobachter in Form eines erweiterten Kalman-Filters genutzt, um die Netzimpedanz zu schätzen.

2.3.2 Quasi-passive Methoden

Bei quasi-passiven Methoden erfolgt eine Anregung des elektrischen Versorgungsnetzes entweder nur kurzzeitig und in geringem Maße oder indirekt z.B. über die Anregung eines Filters.

Eine quasi-passive Methode zur Bestimmung der frequenzabhängigen Netzimpedanz wird in [47] beschrieben. Es wird eine modellbasierte Identifikation der Netzparameter gewählt, bei welcher jedoch die Netzspannung kompensiert werden muss. Um die Netzspannung zu kennen, wird diese gemessen, wenn kein Strom fließt. Während dieser Zeit ist der Umrichter vom Netz getrennt und das Netz wird kurz beeinflusst, weshalb diese Methode auch einen kleinen aktiven Anteil hat. Aus diesem Grund wird sie als quasi-passiv bezeichnet.

Auch in [55] wird über die Differenz von Sollspannungen und Sollströmen der Regelung in mindestens zwei verschiedenen Betriebspunkten eines netzgebundenen Stromrichters die Impedanz des Netzes bestimmt.

In [56] wird das Schalten eines netzgebundenen Stromrichters zur Identifikation der Netzimpedanz genutzt. Dies ist jedoch nur sehr eingeschränkt im Bereich der Schaltfrequenz möglich.

Eine weitere quasi-passive Möglichkeit die Netzimpedanz zu bestimmen ist in [57, 18] beschrieben. Bei dieser Methode wird ein LCL-Filter angeregt, um dessen Resonanzfrequenz zu finden und daraus die Netzimpedanz zu ermitteln.

2.3.3 Aktive Methoden

Im Gegensatz zu den zuvor genannten Methoden wird bei aktiven Methoden das Netz gezielt angeregt, um die frequenzabhängige Netzimpedanz zu bestimmen. Dabei wird die Reaktion des Netzes auf diese Anregung gemessen und daraus die Impedanz berechnet. Die Anregung kann entweder breitbandig oder monofrequent sein, weshalb im Folgenden zwischen diesen beiden Arten unterschieden wird. Weiterhin kann die Anregung mittels eines Spannungssignals oder eines Stromsignals erfolgen, wie in Abb. 2.13 gezeigt ist. Dabei sind die Quellen der Anregung direkt mit dem Netz verbunden.

Bei hohen Frequenzen, welche für powerline communication (PLC) genutzt werden, kann die Quelle der Anregung auch über einen Koppelkondensator mit dem Netz verbunden werden [59, 60, 61]. Der Koppelkondensator wirkt als Hochpass, welches die Netzspannung filtert. Dadurch wird eine wesentlich geringere Leistung benötigt als bei direkt mit dem Netz verbundenen Störsignalerzeugern. Aufgrund des geforderten Frequenzbereiches kommt diese Methode jedoch nicht in Betracht.

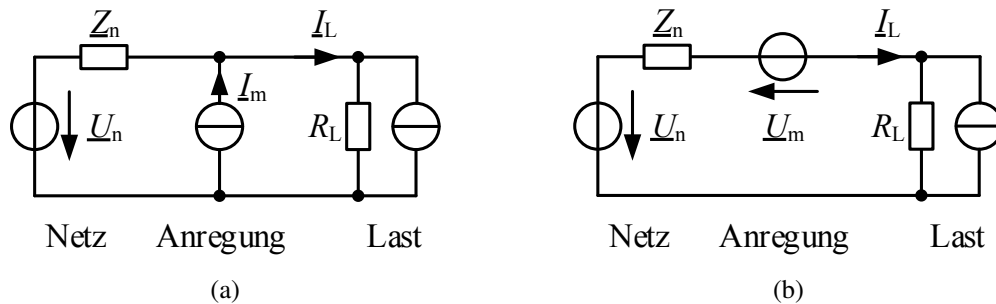


Abb. 2.13: Möglichkeiten der Netzanregung: (a) Eingepprägter Strom, (b) eingepprägte Spannung (in Anlehnung an [58])

Breitbandige Anregung

Mithilfe der Fourier-Analyse kann jedes periodische, abschnittsweise stetige Signal durch eine (unendliche) Reihe von Sinus- und Kosinusfunktionen dargestellt werden. Diese wird als Fourier-Reihe bezeichnet. Damit enthalten periodische, nicht sinusförmige Signale Spektralanteile mehrerer Frequenzen. Je mehr Frequenzanteile ein Signal enthält, desto breiterbandiger ist es. In [62] sind exemplarisch die Spektren ausgewählter nichtperiodischer Signale abgebildet, um zu zeigen, welche Frequenzanteile diese enthalten, siehe Abb. 2.14.

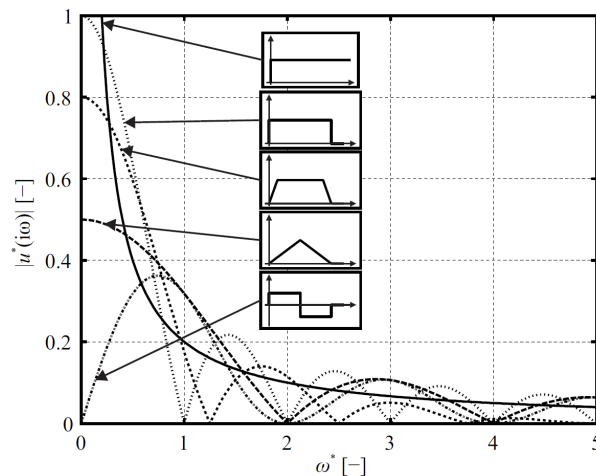


Abb. 2.14: Spektren verschiedener breitbandiger Signale (entnommen aus [62])

Die Tatsache, dass diese periodischen oder impulsförmigen Signale unterschiedlicher Form ein breites Spektrum an Frequenzanteilen enthalten, kann unter anderem zur Identifikation der frequenzabhängigen Netzimpedanz genutzt werden. Durch Einspeisung eines breitbandigen Stromsignals ins elektrische Versorgungsnetz kann das Netz im gesamten Spektrum dieses Signals angeregt werden. Mit der gemessenen Anschlussspannung und anschließender Fourier-Transformation kann dann die Impedanz bei jeder Frequenz innerhalb dieses Spektrums bestimmt werden. Im Folgenden werden einige Verfahren der breitbandigen Anregung vorgestellt. Dabei sind manche Verfahren echtzeitfähig und können nach [63] auch die Bildung eines Inselnetzes erkennen.

In diversen Veröffentlichungen ([39, 64, 65, 66, 67]) werden Methoden vorgestellt, bei denen derart in die Regelung eines netzgebundenen Stromrichters eingegriffen wird, dass dieser

einen Stromimpuls in das angeschlossene Netz einspeist, wie es beispielsweise in Abb. 2.15 gezeigt ist. Dieses Verfahren ist echtzeitfähig und kann damit, neben der Impedanzmessung auch für die Einstellung der Reglerparameter und die Stromberechnung zur aktiven Oberschwingungsfiltrung sowie zur Inselnetzerkennung verwendet werden.

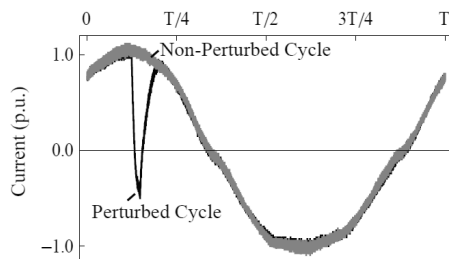


Abb. 2.15: Einspeisung eines Stromimpulses (entnommen aus [39])

Auch in [68] wird in die Stromregelung eingegriffen, indem ein Sprung auf den Stromsollwert gegeben wird.

In [69] wird in ähnlicher Weise eine Spannung zu den Umrichtersollspannungen addiert, welche ebenfalls zu einem ins Netz eingespeisten Stromimpuls führt. Der Impuls ist sinusförmig, vgl. Abb. 2.16. Da dieser jedoch nur eine Periode lang ist, führt die Anregung auch zu einem breiten Frequenzspektrum, welches jedoch hauptsächlich aus Harmonischen der Frequenz des Sinusimpulses besteht.

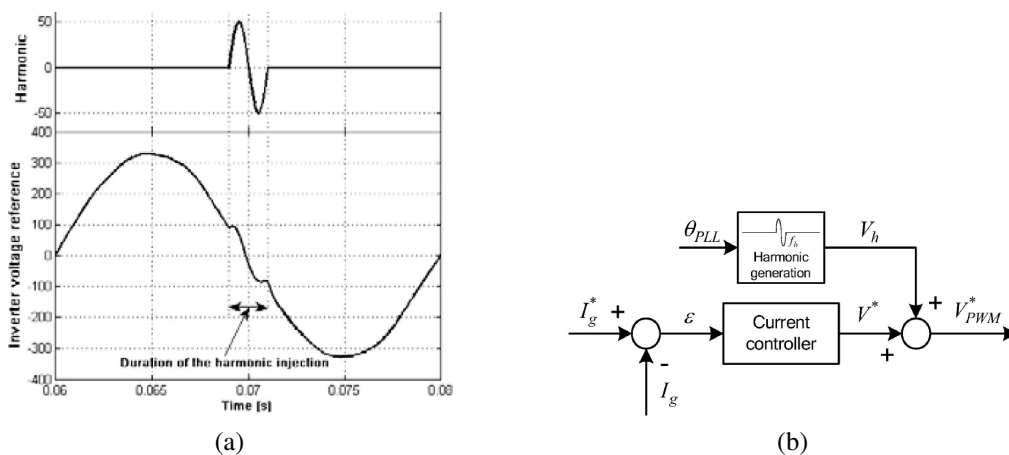


Abb. 2.16: Anregung des Netzes durch einen netzgebundenen Stromrichter mittels eines Sinusimpulses: (a) Umrichtersollspannung, (b) Blockschaubild der Regelung (entnommen aus [69])

Ebenfalls ein Spannungsimpuls, jedoch in Rechteckform, wird in [70] genutzt, um das Netz anzuregen. Durch die Rechteckform erfolgt die Anregung deutlich breitbandiger, also mit mehr Frequenzanteilen, als beim zuvor erwähnten sinusförmigen Impuls.

In [71] wird ein Verfahren gezeigt, bei dem ein sinusförmiges Signal mit mehreren Perioden Länge mehrere Male hintereinander ins Netz eingespeist wird. Da es sich dabei um Impulse handelt, ist das Signal dennoch breitbandig.

Statt eines Impulses kann auch ein zufälliges Muster zu der Sollspannung [72] oder dem Sollstrom addiert werden, welches mit einem speziellen Verfahren erzeugt wird. Dieses Verfahren wird als pseudo-random binary sequence (PRBS) bezeichnet und erzeugt ein weißes Rauschen [72]. Das Verfahren wird in [48] und [73] aufgegriffen und erweitert zum discrete-interval binary sequence (DIBS) und zum maximum-length binary sequence (MLBS) Verfahren. Beim DIBS werden einzelne harmonische Frequenzen herausgegriffen und deren Energie erhöht [48], während beim MLBS die Amplitude der Spektralanteile klein gehalten wird [73].

Alle zuvor genannten Verfahren können in einem netzgebundenen Stromrichter implementiert werden, um damit die Netzimpedanz zu bestimmen. Damit kann wiederum eine aktive Oberschwingungsfilterung durchgeführt oder eine Inselnetzbildung erkannt werden. Auch eine Anpassung der Reglerparameter auf Basis der gemessenen Impedanz ist möglich.

Ein anderer Ansatz besteht in der Nutzung spezieller Geräte und Schaltungen zur Anregung des elektrischen Versorgungsnetzes. So können zum Beispiel Kondensatoren oder Widerstände ans Netz geschaltet und die transienten Spannungen und Ströme gemessen werden. In [74] werden stattdessen bekannte Lasten ans Netz geschaltet. Im Gegensatz zum Verfahren in [50] kann das Schalten von Kapazitäten auch absichtlich erfolgen, wie in [75], [76] und [77] gezeigt. Um die Frequenzabhängigkeit einer Netznachbildung nach DIN EN 61000-3-3 [41] zu überprüfen, wird in [78] zur Anregung zusätzlich ein Widerstand geschaltet.

Auch ein geschalteter Widerstand, jedoch leistungselektronisch geschaltet, wird in [79, 80, 81] zur Anregung des Netzes genutzt. Der Widerstand wird mittels eines zufälligen Puls-musters und einer Pulsweitenmodulation (PWM) geschaltet, um ein breitbandiges Strom- und Spannungsspektrum zu erzeugen. Dabei ist das Messgerät für die Mittelspannung entwickelt worden, es werden jedoch auch Testmessungen im Niederspannungsnetz gezeigt. In Unterabschnitt 2.4.2 wird genauer auf das entsprechende Forschungsprojekt eingegangen.

Ebenso kann eine zeitweise gebrückte Serienimpedanz zwischen einem Stromrichter und dem Netz geschaltet werden, wie im Patent [82] gezeigt.

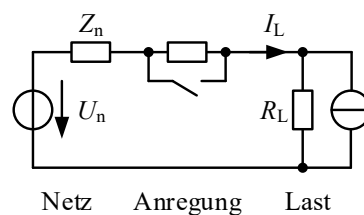


Abb. 2.17: Ersatzschaltbild einer patentierten Vorrichtung zur Anregung des elektrischen Versorgungsnetzes nach [82]

In [83] dagegen werden gleich drei Möglichkeiten zur Netzanregung vorgestellt. Eine davon ist ein geschalteter Widerstand ähnlich den zuvor vorgestellten Verfahren. Eine weitere nutzt einen netzgebundenen Stromrichter, wie die zu Beginn genannten Methoden. Darüber hinaus wird ein Verfahren vorgestellt, bei dem die Anregung über eine netzgebundene Schleifringläufer-Asynchronmaschine erzeugt wird, bei der die Rotorwicklung mit einem Strom beaufschlagt wird.

Monofrequente Anregung

Im Gegensatz zu einer breitbandigen Anregung kann das elektrische Versorgungsnetz auch mit einem kontinuierlichen sinusförmigen Signal angeregt werden. Dies wird als monofrequente Anregung bezeichnet. Um einen frequenzabhängigen Verlauf der Netzimpedanz zu erhalten, müssen einzelne Frequenzen in Form einer Messreihe nacheinander vermessen werden. Im Folgenden werden verschiedene Methoden der monofrequenten Anregung vorgestellt.

Die bereits zuvor erwähnte Methode der Anregung unter Verwendung einer Schleifringläufer-Asynchronmaschine aus [83] kann auch zur monofrequenten Anregung genutzt werden, indem die Rotorwicklung ebenso mit einem sinusförmigen Strom beaufschlagt wird.

Auch bereits vorhandene netzgebundene Stromrichter, z.B. aus Photovoltaikanlagen oder Kleinwindenergieanlagen, können die Netzimpedanz durch monofrequente Anregung bestimmen. Dazu wird ein kurzer sinusförmiger Strom einer nicht charakteristischen Frequenz (75 Hz) mittels netzgebundenen Stromrichters ins Netz eingespeist, um die Resistanz und die Reaktanz des Netzes bei dieser Frequenz zu bestimmen [20, 84, 85]. Allerdings muss durch eine anschließende Interpolation die Impedanz bei anderen benötigten Frequenzen, wie der Netzfrequenz und deren Harmonischen, geschätzt werden.

Ein speziell für die Aufgabe der Netzimpedanzmessung entwickelter Stromrichter wird dagegen von diversen Autoren favorisiert [64, 86, 87, 88]. Dabei wird ein netzgebundener Stromrichter, auch Netzpulsstromrichter (NPS) genannt, nach Abb. 2.18 im Netzparallelbetrieb genutzt, um sinusförmige Ströme variabler Frequenz ins elektrische Versorgungsnetz einzuspeisen. Die Anschlussspannung $\underline{U}_{\text{NVP}}$ am Netzverknüpfungspunkt sowie der Messstrom \underline{I}_m werden währenddessen gemessen. Mittels einer Fourier-Transformation wird dann die entsprechende spektrale Komponente extrahiert und damit die Netzimpedanz bestimmt.

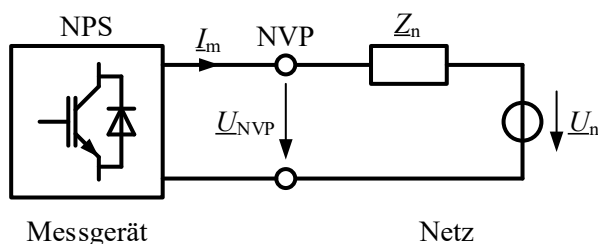


Abb. 2.18: Einphasiges Ersatzschaltbild einer monofrequenten Stromeinprägung mittels eines netzgebundenen Stromrichters

2.3.4 Vergleich der Methoden

Nachdem zuvor verschiedene Methoden zur Bestimmung der frequenzabhängigen Netzimpedanz aufgezeigt wurden, sollen an dieser Stelle deren Vor- und Nachteile diskutiert werden. Im Anschluss wird eine der Methoden für die Umsetzung ausgewählt.

Passive Methoden der Netzimpedanzmessung basieren auf der Messung von zufälligen, nicht selbst herbeigeführten Netzstörungen, z.B. durch Schalthandlungen. Sie haben nach [47] jedoch den Nachteil, dass die Anregung weder die notwendige Amplitude noch die Wiederholrate hat, um die Netzimpedanz genau genug messen zu können. Für quasi-passive Methoden gilt ähnliches, da die Anregung, wenn vorhanden, sehr gering und der Frequenzbereich begrenzt ist.

Bei den aktiven Methoden wurde zwischen breitbandig und monofrequent unterschieden. Die breitbandige Methode der Anregung mit einem Stromimpuls, welcher durch einen netzgebundenen Stromrichter erzeugt wird, ist ein vielversprechendes Verfahren im Hinblick auf die Implementierung einer aktiven Oberschwingungsfilterung in Netzpulsstromrichtern regenerativer Erzeugungsanlagen. Das Verfahren ist echtzeitfähig und einfach zu implementieren; die erzeugte Störung ist jedoch lediglich ausreichend, um die Netzimpedanz bis zu einer Frequenz von maximal 2 kHz zu erfassen [39]. Bei höheren Frequenzen haben die spektralen Anteile des Impulses eine zu geringe Amplitude für eine genaue Messung.

Eine weitere vorgestellte Methode der breitbandigen Anregung ist das absichtliche Schalten passiver Lasten. Von diesen erscheint das in [80] und [81] vorgestellte Verfahren als das Vielversprechendste. Dabei wird ein Widerstand mithilfe eines leistungselektronischen Schalters, hier ein Bipolartransistor mit isolierter Steuerelektrode (IGBT), mittels eines zufälligen Pulsmusters geschaltet. Es wird zwar ein spezielles Messgerät benötigt, jedoch ist die Messdauer im Vergleich zu monofrequenten Methoden gering und die Bandbreite aufgrund der Stromform hoch [81]. Die Amplitude der Spektralanteile ist allerdings zufällig.

Die zweite vorgestellte Kategorie der aktiven Methoden ist die monofrequente Anregung. Dabei wird das elektrische Versorgungsnetz mit einem sinusförmigen, also monofrequenten, Strom angeregt. Die Messung muss für jede relevante Frequenz durchgeführt werden, womit sich eine verhältnismäßig lange Messdauer ergibt. Je nach Frequenzauflösung und maximaler Frequenz kann die Dauer einer Messung mehrere Minuten betragen. Diverse Forschungen (u.a. [89, 90]) haben jedoch gezeigt, dass die Netzimpedanz relativ konstant über der Zeit ist, sodass sich diese während einer Messung nicht signifikant ändern sollte und die lange Messdauer daher hinnehmbar ist. Andererseits kann die volle Leistung des Messgeräts für die Anregung einer einzigen Frequenz verwendet werden, wodurch die Genauigkeit der Messung sehr hoch ist. Die flexibelste Möglichkeit der monofrequenten Anregung ist die Nutzung eines speziellen netzgebundenen Stromrichters für die Einspeisung eines frequenzvariablen Stroms. Die maximal erzeugbare Stromfrequenz hängt dabei von der Bandbreite der Stromregelung ab.

Die monofrequente Stromeinspeisung mittels eines speziellen Stromrichters hat bezüglich Flexibilität und Genauigkeit signifikante Vorteile gegenüber den anderen genannten Verfahren zur Anregung des Netzes auf Niederspannungsebene. Darüber hinaus ist diese Methode auch aufgrund der Tatsache, dass in dem dieser Arbeit zugrunde liegenden Forschungsprojekt zudem verschiedene Methoden der aktiven Oberschwingungsfilterung erprobt werden sollen, die am besten geeignete Methode. Mittels des Verfahrens der monofrequenten Stromeinspeisung kann sowohl der geforderte Frequenzbereich von 0,1 Hz bis 10 kHz in adäquater Genauigkeit abgedeckt als auch eine aktive Oberschwingungsfilterung durchgeführt werden und wird daher für die Messungen im Rahmen dieser Arbeit gewählt.

2.4 Erkenntnisse vorheriger Forschungen

Im Folgenden werden ausgewählte Forschungsprojekte vorgestellt, welche sich mit der Messung der frequenzabhängigen Netzimpedanz befassen haben. Dabei unterscheiden sich die Schwerpunkte dieser Projekte voneinander. Beispielsweise wurde im Projekt NENEP der Hochschule Ostwestfalen-Lippe mit einem kommerziellen Messgerät gemessen, während in den anderen beiden Projekten jeweils ein spezielles Messgerät entwickelt wurde. Beim Projekt der Helmut-Schmidt-Universität in Hamburg wurde zudem im Mittelspannungsnetz gemessen.

2.4.1 NENEP - Netzurückwirkungen von Netzpulsstromrichtern im Einzel- und Parallelbetrieb in industriellen und öffentlichen Netzen

Die Hochschule Ostwestfalen-Lippe hat unter Leitung von Prof. Borchering bis 2012 ein Forschungsprojekt mit dem Titel „NENEP - Netzurückwirkungen von Netzpulsstromrichtern im Einzel- und Parallelbetrieb in industriellen und öffentlichen Netzen“ durchgeführt [90]. In diesem Projekt wurden die Auswirkungen von Netzpulsstromrichtern auf das Niederspannungsnetz untersucht. Dazu wurden einerseits Oberschwingungsspektren von Netzpulsstromrichtern aufgenommen, andererseits aber auch umfangreiche Messungen der frequenzabhängigen Netzimpedanz durchgeführt. Dazu wurde das Messgerät EWS 120 [91] der Firma Haag genutzt, welches jedoch nicht mehr käuflich zu erwerben ist. Dieses Messgerät schaltet mittels (pseudo-)zufälliger Pulsfolge Widerstände ans Netz und misst die Leiterströme und Anschlussspannungen. Dies führt zu einer breitbandigen Anregung des Netzes. Der prinzipielle Aufbau ist in Abb. 2.19 zu sehen.

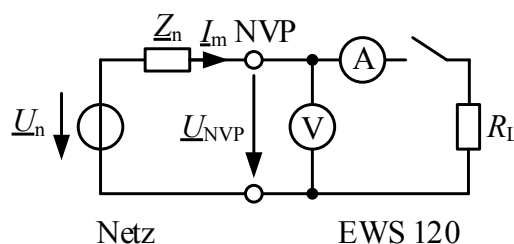


Abb. 2.19: Einphasiges Ersatzschaltbild einer Messung mit dem HAAG EWS 120

Es wurden mit diesem Messgerät unter anderem Impedanzverläufe über mehrere Stunden aufgenommen, bei denen sich charakteristische Tagesverläufe zeigten. Es wurden verschiedene Netze untersucht, bei denen sich einige Netzknoten auch kapazitiv verhielten und starke Resonanzstellen aufweisen. Auch ein leerlaufender Transformator wurde vermessen, der sich erwartungsgemäß induktiv verhielt. Zudem wurden Messdaten statistisch ausgewertet, wobei herausgefunden wurde, dass die in der Norm DIN EN 61000-4-7 vorgegebene Impedanz (siehe Abb. 2.11) in keinem Fall überschritten wurde und diese somit den schlechtestmöglichen Fall abbildet.

2.4.2 Entwicklung eines Messgerätes zur Bestimmung der zeit- und frequenzabhängigen Netzimpedanz auf der Mittelspannungsebene

Zwischen 2008 und 2013 wurde an der Helmut-Schmidt-Universität in Hamburg ein Forschungsprojekt mit dem Titel „Entwicklung eines Messgerätes zur Bestimmung der zeit- und frequenzabhängigen Netzimpedanz auf der Mittelspannungsebene“ durchgeführt [79]. Ziel des Projektes war der Bau eines Messgerätes zur Impedanzmessung im Mittelspannungsnetz.

Das Messprinzip ist dabei wie beim Messgerät der Firma Haag das Schalten eines Widerstandes mittels zufälligen Pulsmustern. Der Aufbau ist jedoch anders, siehe Abb. 2.20.

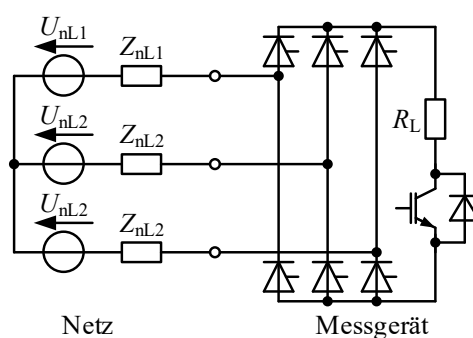


Abb. 2.20: Schematische Darstellung des Aufbaus zur Netzimpedanzbestimmung in einem Dreileitersystem

Die Netzimpedanz konnte in einem Mittelspannungsnetz mit einer Nennspannung von 10 kV bis zu einer Frequenz von 20 kHz mit einer guten Genauigkeit gemessen werden. Es zeigte sich eine starke Resonanzstelle bei einer Frequenz um 8 kHz. Zudem wurden Testmessungen im Niederspannungsnetz bis 40 kHz durchgeführt. Dabei stellte eine Dauermessung heraus, dass die Netzimpedanz über den Tagesverlauf sehr konstant ist. In [81] werden weitere Messungen im Mittelspannungsnetz bis 10 kHz vorgestellt.

2.4.3 Entwicklung eines schnelltaktenden Umrichters für die Netzimpedanzanalyse

Am Lehrstuhl für Leistungselektronik der Christian-Albrechts-Universität zu Kiel wurde bereits vor dem aktuellen Forschungsprojekt ein Projekt durchgeführt, im Rahmen dessen ein Gerät zur Messung der frequenzabhängigen Netzimpedanz entwickelt wurde. Mit dem entsprechenden Gerät konnten bereits einige Messungen durchgeführt werden. So wurde unter anderem der in Abb. 2.21 gezeigte Impedanzverlauf gemessen. Zudem wurden Ergebnisse in [88] und [92] sowie in [93] veröffentlicht.

Das Gerät hat jedoch starke Einschränkungen im Funktionsumfang und kann vor allem nicht für die im aktuellen Forschungsprojekt vorgesehenen Erprobungen von Verfahren zur aktiven Oberschwingungskompensation verwendet werden.

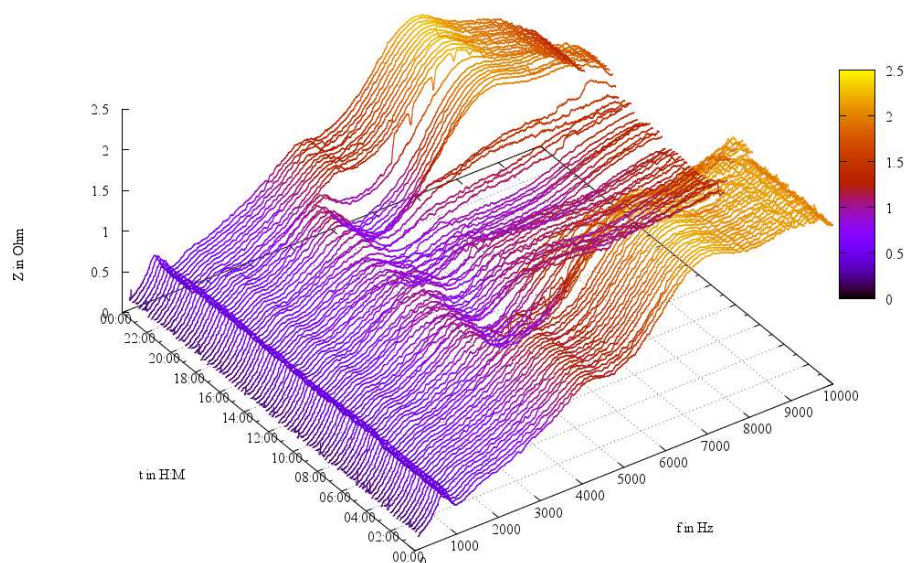


Abb. 2.21: Betrag der Netzimpedanz über 24 Stunden gemessen [94]

Die vorgestellten Forschungsprojekte haben wertvolle Ergebnisse bezüglich verschiedener Aspekte der frequenzabhängigen Netzimpedanz hervorgebracht. Sie zeigen aber auch, dass es weiteren Forschungsbedarf bezüglich der Netzimpedanz im untersynchronen Frequenzbereich sowie der Gegensystem- und Nullsystemimpedanz gibt. Darum soll der Schwerpunkt der messtechnischen Untersuchungen dieser Arbeit besonders auf diesen Aspekten liegen.

3. Auslegung des Messstromgenerators

In diesem Kapitel wird die Auslegung der für den Stromrichter des Messstromgenerators wichtigsten Komponenten betrachtet. Ziel der Auslegung ist die Erfüllung der Anforderungen laut Tabelle 1.1 auf Grundlage des Forschungsvorhabens bei gleichzeitigem einhalten des finanziellen Rahmens. Der aufzubauende Messstromgenerator ist zudem als mobiles Gerät konzipiert, weshalb sowohl Größe als auch Gewicht beschränkt sind.

Als Basis für die Auslegung ist in Abb. 3.1 schematisch ein netzgebundener Stromrichter mit L-Filter dargestellt. Das elektrische Versorgungsnetz ist, wie in Unterabschnitt 2.1.3 beschrieben, als Thévenin-Äquivalent dargestellt.

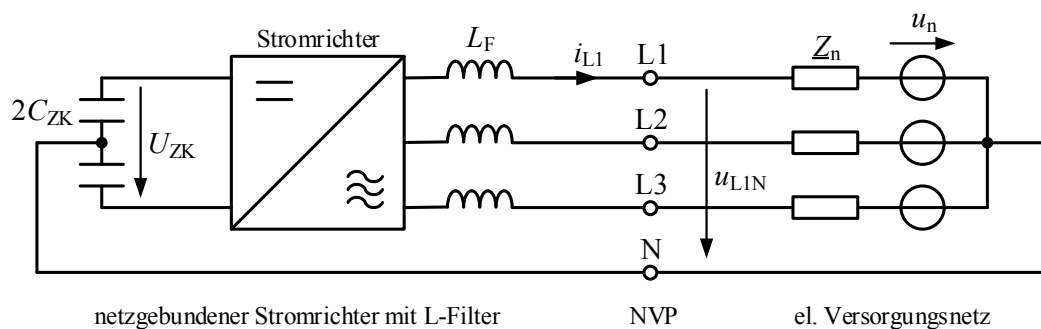


Abb. 3.1: Schematische Darstellung eines netzgebundenen Stromrichters mit L-Filter

Der Gleichspannungszwischenkreis des Stromrichters mit der Kapazität C_{ZK} ist geteilt und mit dem Neutralleiter des Netzes verbunden. Dadurch ist es möglich auch Nullsystemströme ins elektrische Versorgungsnetz einzuspeisen. Gemäß den Vorgaben aus Tab. 1.1 soll der Stromrichter in der Lage sein einen Strom variabler Frequenz in das angeschlossene Netz einzuspeisen, welcher im Folgenden als Messstrom i_m bezeichnet wird. Dieser dient der Anregung des Netzes für die Impedanzbestimmung und zur aktiven Oberschwingungsfilterung. Daneben ist ein netzfrequenter Strom i_n nötig, welcher die Verluste des Stromrichters deckt und die Zwischenkreisspannung konstant hält. Durch die gepulsten Spannungen erzeugt der Stromrichter zudem einen Verzerrungsstrom i_v , dessen Spektrum hauptsächlich aus einem Anteil bei der Schaltfrequenz des Stromrichters besteht. Somit setzt sich der Netzstrom i_{L1} der Phase L1 aus drei Komponenten zusammen:

$$i_{L1} = i_n + i_m + i_v \quad (3.1)$$

Dementsprechend besteht auch die Spannung u_{L1N} der Phase L1 am Netzverknüpfungspunkt bezogen auf den Neutralleiter aus drei Komponenten. Einen Anteil u_n mit der Netzfrequenz,

welcher hauptsächlich aus der Grundschiwingung des Netzes sowie einem kleinen Spannungsabfall über der Netzimpedanz Z_n besteht, einem Spannungsabfall u_m über der Netzimpedanz durch den Messstrom und einem weiteren Spannungsabfall u_v durch den Verzerrungsstrom.

$$u_{LIN} = u_n + u_m + u_v \quad (3.2)$$

Die Auslegung des Messstromgenerators beginnt mit der Wahl des Stromregelverfahrens in Abschnitt 3.1. Es folgt die Beschreibung möglicher Schaltungstopologien für den Stromrichter in Abschnitt 3.2, aus der die am besten geeignete Topologie zum Aufbau des Leistungsteils des Stromrichters hervorgeht. Eine analytische Bestimmung der nötigen Zwischenkreisspannung ist Kern des Abschnitts 3.3, in dem zudem die Zwischenkreiskapazität und der Zwischenkreisspannungsregler ausgelegt werden. Darüber hinaus erfolgt eine Betrachtung der Spannungsschwankung im Gleichspannungszwischenkreis des Stromrichters aufgrund der Stromeinspeisung ins elektrische Versorgungsnetz. Im darauffolgenden Abschnitt 3.4 wird der erste Abschnitt dahingehend weitergeführt, dass das gewählte Verfahren zur Stromregelung im Hinblick auf die gewählte Schaltungstopologie genauer erörtert wird. Zudem wird der Zusammenhang zwischen Filterinduktivität und Schaltfrequenz dargestellt. Der letzte Teil beschäftigt sich mit der Wahl der Leistungshalbleiter, der Verlustleistungsbeurteilung und der Kühlkörperauslegung. Die gesamte Auslegung wurde bereits in der Veröffentlichung [95] zusammengefasst.

3.1 Wahl des Stromregelungsverfahrens

Zum Betrieb eines netzgebundenen Stromrichters ist ein Stromregler notwendig, welcher dafür sorgt, dass die Ströme der Phasen den Sollwerten folgen. Zur Erzeugung der entsprechenden Stromsollwerte ist dem Stromregler normalerweise ein weiterer Regler übergeordnet, welcher z.B. bei Netzpulsstromrichtern die Zwischenkreisspannung und die Blindleistung oder bei Maschinenstromrichtern den magnetischen Fluss und das Drehmoment regelt. Die kaskadierte Reglerstruktur eines netzgebundenen Stromrichters ist in Abb. 3.2 dargestellt. Die Regelung benötigt die Messwerte der Gleichspannung im Zwischenkreis u_{ZK} , des wechsellspannungsseitigen Stroms i_{SR} sowie die Spannung am Netzverknüpfungspunkt u_n und gibt die vom Modulator erzeugten Steuersignale zur Ansteuerung der Leistungshalbleiter heraus. Der gezeigte Stromrichter ist in diesem Fall dreiphasig; netzgebundene Stromrichter können allerdings gerade bei kleinen Leistungen auch einphasig ausgeführt sein.

Nicht alle aus der Regelungstechnik bekannten Regelungsverfahren sind dabei auch für die Stromregelung geeignet. Um ein Verfahren für den Messstromgenerator auswählen zu können, werden die unterschiedlichen Stromregelungskonzepte daher zunächst kategorisiert. Die Literatur unterscheidet zwei grundlegende Arten der Stromregelverfahren, vgl. Abb. 3.3. Zum einen die indirekte Stromregelung, bei welcher der eigentliche Stromregler lediglich ein Spannungssollsignal ausgibt, welches wiederum von einem Modulator in Ansteuersignale für die Leistungshalbleiter des Stromrichters umgewandelt wird. Üblicherweise nutzt dieser Modulator eine Pulsweitenmodulation (PWM) mit konstanter Schaltfrequenz. Innerhalb dieses Modulators kann in vielfältiger Weise Einfluss auf die Ansteuersignale genommen werden, z.B. durch Übermodulation. Demgegenüber stehen die direkten Stromregelverfahren, bei welchen die Modulation untrennbar mit der Regelung selbst verbunden ist. Die

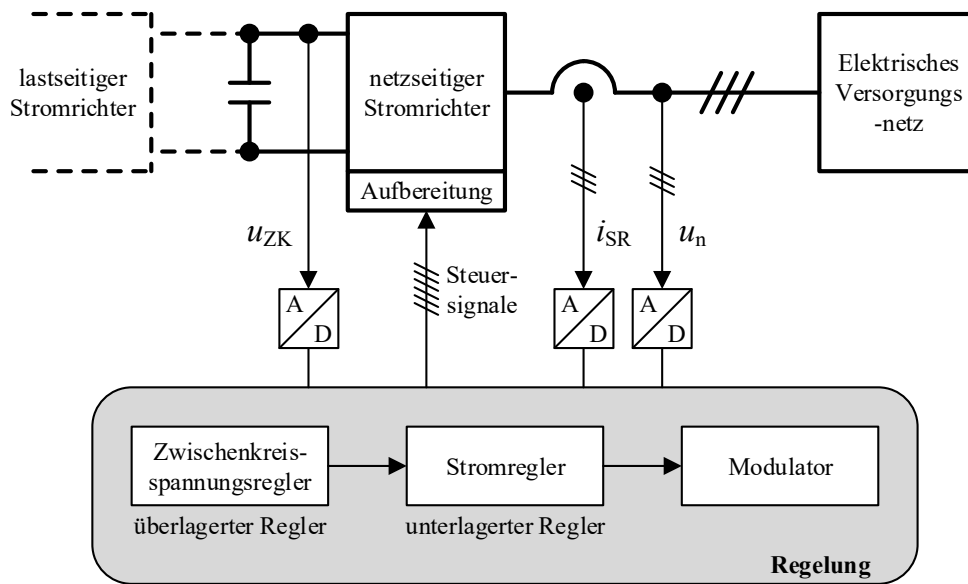


Abb. 3.2: Schematische Darstellung der Regelung und des Leistungsteils eines netzgebundenen Stromrichters

Ansteuersignale für die Leistungshalbleiter werden direkt vom Stromregler erzeugt. Es kann danach nur noch sehr begrenzt auf diese Signale Einfluss genommen werden, beispielsweise durch die Erzeugung einer Totzeit.

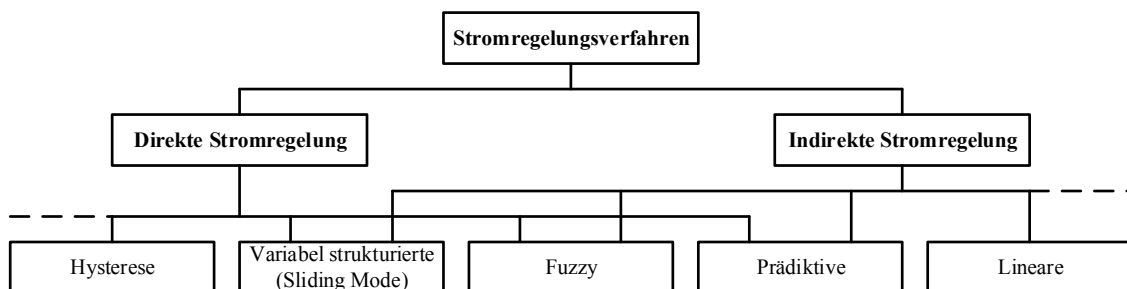


Abb. 3.3: Kategorisierung unterschiedlicher Stromregelverfahren

Von den diversen Unterkategorien der Stromregelverfahren sollen an dieser Stelle das direkte Verfahren der Hysterese-Stromregelung und eine indirekte lineare Regelstruktur aus einem proportional-integrativen Regler (PI-Regler) und einer PWM miteinander verglichen werden.

3.1.1 Indirekte Stromregelung für den Messstromgenerator

Eine indirekte Stromregelung mit PWM wird in der Regel in einem rotierenden Koordinatensystem ausgeführt, um die Variation der Sollwerte zu minimieren. Dazu werden die gemessenen Größen mittels Park-Transformation, welche auch als dq-Transformation bezeichnet wird (Transformationsvorschrift siehe Anhang A.7.2), in ein mit der Netzfrequenz rotierendes Koordinatensystem überführt [96, 97]. Für die Transformation ist der aktuelle

Phasenwinkel ϑ_n der ersten Netzphase L1 notwendig, welcher bei einem Netzpulsstromrichter üblicherweise über eine Phasenregelschleife (PLL, engl. phase-locked loop) detektiert wird. Die Sollgröße des Stromreglers setzt sich aus den netzfrequenten Komponenten $i_{n,d}^*$ eines überlagerten Zwischenkreisspannungsreglers und $i_{n,q}^*$ für die Blindleistung sowie dem Messstrom $i_{m,dq}^*$ in rotierenden Koordinaten zusammen. Die Stellgröße des Stromreglers ist die komplexe Ausgangsspannung des Stromrichters $u_{SR,dq}^*$ ebenso in rotierenden Koordinaten. Diese Spannungen werden durch eine Rücktransformation in Zeitwerte für die drei Phasen u_{SR} gewandelt, um dann im Modulator die Steuersignale für die Leistungshalbleiter generieren zu können. Die entsprechende Struktur ist in Abb. 3.4 gezeigt.

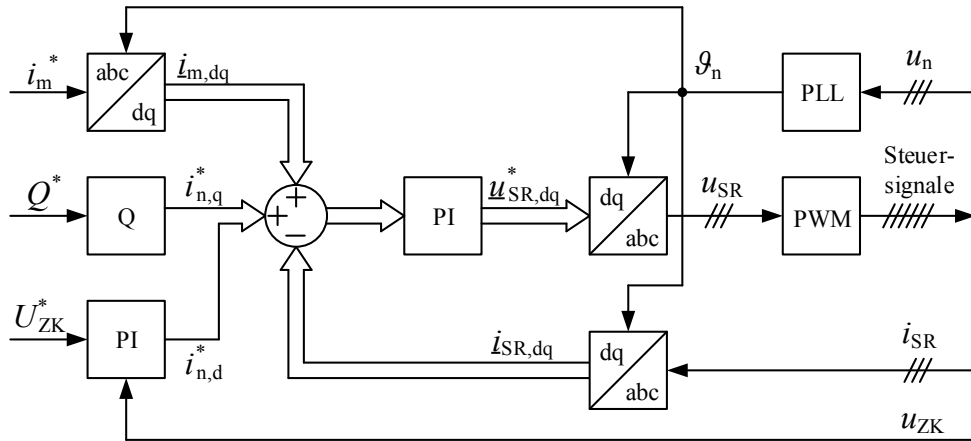


Abb. 3.4: Blockschaltbild der Regelungsstruktur eines netzgebundenen Stromrichters mit Überlagerung eines Messstroms

Eine PWM hat den Vorteil, dass die Schaltfrequenz konstant ist, weshalb eine Filterung des netzseitigen Stroms i_{SR} relativ einfach möglich ist. Dadurch können Oberschwingungsströme effektiv reduziert und damit die Netzanschlussbedingungen der Netzbetreiber, wie z.B. [98] oder Normen [41, 99], eingehalten werden.

Um beurteilen zu können, ob die indirekte Stromregelung für den Messstromgenerator geeignet ist, werden im Folgenden die Reglerparameter des Stromreglers bestimmt und eine Stabilitätsanalyse durchgeführt. Dazu ist es erforderlich, dass die Regelstrecke modelliert wird, vgl. Abb. 3.5. Da der Regler in digitaler Form auf einem Signalprozessor implementiert werden soll, ist es sinnvoll die Modellierung der Strecke und die Reglerauslegung zeitdiskret durchzuführen.

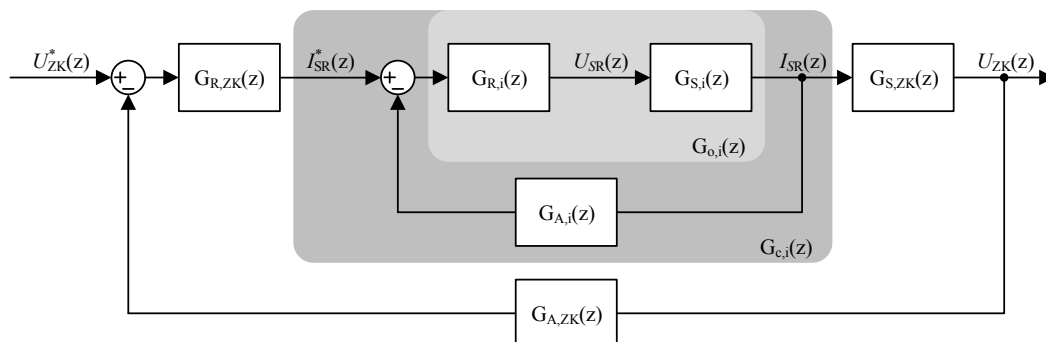


Abb. 3.5: Diskretes Modell des Regelkreises als Blockschaltbild

Die im Modell in Abb. 3.5 gezeigten Übertragungsfunktionen des Zwischenkreisspannungsreglers $G_{R,ZK}(z)$, des Stromreglers $G_{R,i}(z)$, der Regelstrecke des Stromregler $G_{S,i}(z)$ und der Regelstrecke des Zwischenkreisspannungsreglers $G_{S,ZK}(z)$ werden im Folgenden bzw. in Unterabschnitt 3.3.4 hergeleitet. Im inneren Stromregelkreis und im äußeren Spannungsregelkreis wird die Abtastung des Phasenstroms und der Zwischenkreisspannung jeweils mittels einer Rückführung der Übertragungsfunktion $G_{A,i}(z)$ bzw. $G_{A,ZK}(z)$ berücksichtigt. Dies sind üblicherweise Halteglieder 0-ter Ordnung mit der Übertragungsfunktion:

$$G_{A,x}(z) = \frac{z-1}{z} \quad \text{mit } x = i \text{ oder } x = \text{ZK} \quad (3.3)$$

Die Übertragungsfunktion des Stromreglers setzt sich aus den Übertragungsfunktionen des PI-Reglers und des Pulsweiten-Modulators zusammen.

$$G_{R,i}(z) = G_{PI,i}(z) * G_{PWM}(z) \quad (3.4)$$

Die Struktur eines PI-Reglers ist in Abb. 3.6 dargestellt. Die Parameter des PI-Regler sind die Proportionalverstärkung k_p und die Nachstellzeit T_I .

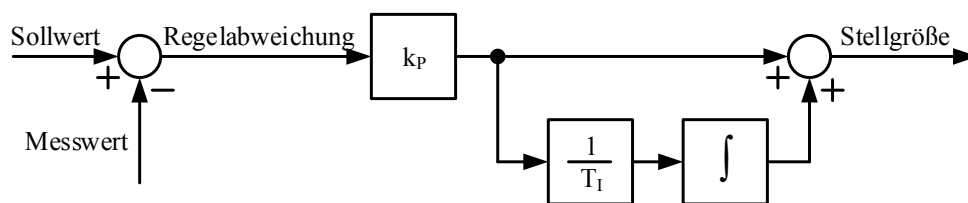


Abb. 3.6: Strukturbild eines proportional-integrativen Reglers (PI-Regler)

Gleichung 3.5 beschreibt den zeitlichen Zusammenhang zwischen Ausgangsspannung $u(t)$ und Eingangsspannung $e(t)$ eines PI-Reglers.

$$u(t) = k_P \left[e(t) + \frac{1}{T_I} \int_0^t e(\tau) d\tau \right] \quad (3.5)$$

Die diskrete Übertragungsfunktion des PI-Reglers kann mittels z-Transformation mit der Abtastzeit T_s berechnet werden.

$$G_{PI}(z) = k_P \frac{z \left(1 + \frac{T_s}{T_I} \right) - 1}{z - 1} \quad (3.6)$$

Aus der Literatur sind diverse trägerbasierte PWM-Verfahren und auch Verfahren basierend auf Raumzeigern bekannt, welche unter anderem in [97] beschrieben werden. Hier soll jedoch lediglich exemplarisch ein trägerbasiertes Verfahren betrachtet werden, welches ein netzfrequentes Sinussignal als Sollwert mit einem schaltfrequenten Dreiecksignal vergleicht, um daraus die Ansteuersignale für die Leistungshalbleiter zu generieren. Dadurch wird eine Ausgangsspannung des Stromrichters erzeugt, bei welcher der Kurzzeitmittelwert (Mittelwert über eine Schaltperiode T_s) dem Sollwert entspricht. Die Abtastung der Messwerte

erfolgt einmal pro Schaltperiode, weshalb die Abtastfrequenz der Schaltfrequenz $f_s = \frac{1}{T_s}$ entspricht. In Abb. 3.7 ist dieses Verfahren der Pulsweiten-Modulation schematisch dargestellt.

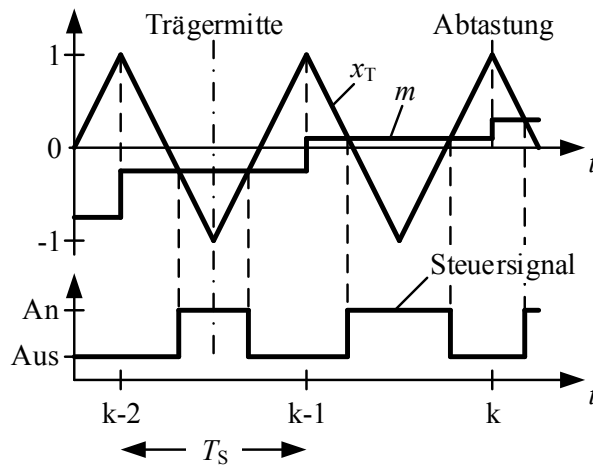


Abb. 3.7: Darstellung der Funktionsweise einer Pulsweiten-Modulation mit Abtastung zu Beginn einer Trägerperiode

In der Abbildung ist k der aktuelle diskrete Zeitpunkt, $k-1$ der vorherige und $k-2$ der Zeitpunkt zwei Schaltperioden zuvor. Das Trägersignal x_T (schaltfrequentes Dreieckssignal) wird auf ± 1 normiert. Dadurch wird die Stromrichtersollspannung, welche vom Stromregler generiert wird, zur Modulationsfunktion m , welche sich nach (3.7) berechnet.

$$m = \frac{2 u_{SR}^*}{U_{ZK}} \quad (3.7)$$

Das Steuersignal, zum Schalten der Leistungshalbleiter, ist symmetrisch zur Mitte des Trägersignals. Die Abtastung findet hier zu Beginn einer Trägerperiode statt. Da eine gewisse Zeit für die Analog-zu-Digital-Wandlung (AD-Wandlung) und die Berechnungen im PI-Regler benötigt wird, steht der zum jeweiligen Abtastwert des Stroms gehörige Wert der Modulationsfunktion m erst eine Schaltperiode T_s später zur Verfügung. Somit kann die Übertragungsfunktion der PWM nach [19] durch eine Verzögerung, um eine Schaltperiode dargestellt werden:

$$G_{PWM}(z) = \frac{1}{z} \quad (3.8)$$

Nachdem zuvor die zeitdiskrete Übertragungsfunktion des Reglers hergeleitet wurde, soll im Folgenden die Charakteristik der Regelstrecke $G_{S,i}$ beschrieben werden. Diese setzt sich aus der Übertragungsfunktion des Stromrichters G_{SR} und der des L-Filters G_F zusammen.

$$G_{S,i}(z) = G_{SR}(z) * G_F(z) \quad (3.9)$$

Da anstelle der Steuersignale der LHL bereits die Stromrichterspannungen als Ausgangssignal der PWM angesehen wurden, ist die Stromrichtercharakteristik bereits mit in die Übertragungsfunktion der PWM eingeflossen und braucht daher nicht zusätzlich berücksichtigt werden. Verzögerungen durch die Signallaufzeiten in den Gate-Treiberschaltungen und die

Schaltzeiten der Leistungshalbleiter (einige 100ns) sowie die Totzeiten (wenige μs) sind klein gegenüber der Dauer der Abtastperiode T_s und können daher vernachlässigt werden. Somit wird die Übertragungsfunktion der Regelstrecke lediglich durch die Charakteristik des L-Filters bestimmt.

In Abb. 3.8 ist das Ersatzschaltbild des L-Filters dargestellt. Dabei wurden lediglich die Induktivität L_F und der Wicklungswiderstand R_F berücksichtigt. Andere parasitäre Effekte, wie Wirbelstromverluste in einem eventuell vorhandenen Eisenkern, Stromverdrängungseffekte im Leiter sowie Kapazitäten zum Eisenkern und zum Gehäuse, werden vernachlässigt. Die Ausgangsspannung des Stromrichters u_{SR} bildet hier die Eingangsspannung des Filters und die Netzspannung u_n die Ausgangsspannung, i_{SR} ist der netzseitige Phasenstrom des Stromrichters.

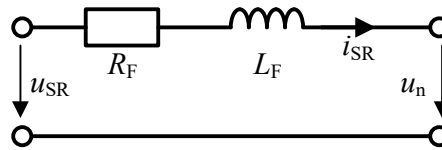


Abb. 3.8: Ersatzschaltbild des L-Filters mit Wicklungswiderstand

Die Differentialgleichung des L-Filters (3.10) kann aus Abb. 3.8 abgeleitet werden.

$$\frac{di_{SR}}{dt} = \frac{1}{L_F} (u_{SR} - u_n - R_F i_{SR}) \quad (3.10)$$

Diese wird zunächst in das rotierende Koordinatensystem überführt:

$$\frac{d\underline{i}_{SR,dq}}{dt} = \frac{1}{L_F} (\underline{u}_{SR,dq} - \underline{u}_{n,dq} - R_F \underline{i}_{SR,dq}) - j\omega_n \underline{i}_{SR,dq} \quad (3.11)$$

Hierbei ist der Term $-j\omega_n \underline{i}_{SR,dq}$ eine Verkopplung zwischen der d- und der q-Komponente. Es wird für die Bestimmung der Übertragungsfunktion angenommen, dass ein entgegengesetzter Term im Stromregler die Verkopplung vollständig kompensiert. Dadurch lässt sich die zeitdiskrete Übertragungsfunktion des L-Filters mithilfe der z-Transformation bestimmen [19], siehe Gleichung 3.12. Die Zeitkonstante des Filters berechnet sich dabei zu $\tau_F = \frac{L_F}{R_F}$.

$$G_F(z) = \frac{1}{R_F} \frac{e^{-\frac{T_s}{\tau_F}} - 1}{z - e^{-\frac{T_s}{\tau_F}}} \quad (3.12)$$

Insgesamt ergibt sich damit die Übertragungsfunktion des offenen Regelkreises wie folgt:

$$G_{0,i}(z) = k_P \frac{z \left(1 + \frac{T_s}{T_I}\right) - 1}{z - 1} \frac{1}{z} \frac{1}{R_F} \frac{e^{-\frac{T_s}{\tau_F}} - 1}{z - e^{-\frac{T_s}{\tau_F}}} \quad (3.13)$$

Die in der Übertragungsfunktion des PI-Stromreglers und damit auch im offenen Regelkreis enthaltenen Reglerparameter werden im Folgenden ausgelegt. Dazu gibt es diverse Ausle-

gungskriterien, welche unter anderem in [97] beschrieben sind. In Anlehnung an das Betragsoptimum werden die Reglerparameter nach [19] wie folgt gewählt:

$$k_P = \gamma \frac{R_F}{1 - e^{-\frac{T_s}{\tau_F}}} \quad (3.14)$$

$$T_I = \frac{T_s}{e^{-\frac{T_s}{\tau_F}} - 1}$$

Die Übertragungsfunktion des offenen Regelkreises vereinfacht sich dadurch zu:

$$G_{o,i}(z) = \frac{\gamma}{z^2 - z} \quad (3.15)$$

Um die Stabilität der Regelung zu überprüfen, können die Amplitudenreserve und der Phasenrand des offenen Regelkreises bestimmt werden. Dies wird im Folgenden mithilfe der Frequenzgänge von Phase und Amplitude (Bodediagramm) veranschaulicht. In Abb. 3.9 sind die Frequenzgänge für drei verschiedene Schaltfrequenzen f_s und Reglereinstellfaktoren γ gezeigt. Alle gezeigten Reglereinstellungen sind theoretisch stabil. Es ist jedoch auch zu sehen, dass die Amplitudenreserve und der Phasenrand für große Reglereinstellfaktoren nur noch sehr klein sind; für $\gamma > 1$ wird der Regler instabil. Praktikable Einstellfaktoren sind allerdings nicht größer als 0,5, da das Abklingen der Schwingung nach einem Führungsgrößenprung ansonsten zu lange dauert.

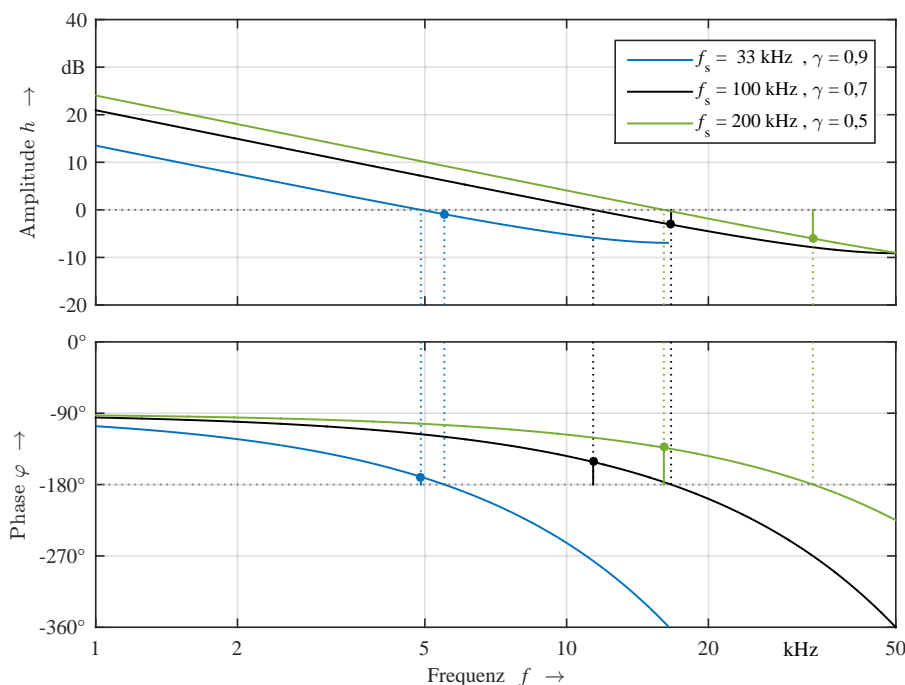


Abb. 3.9: Frequenzgang des offenen Regelkreises eines netzgebundenen Stromrichters mit L-Filter und PI-Stromregler im rotierenden Koordinatensystem für verschiedene Abtastfrequenzen f_s und Reglereinstellfaktoren γ : (oben) Amplitude, (unten) Phase

Der Stromregler sollte auf ein gutes Führungsverhalten optimiert sein. In [100] werden sinnvolle Werte für die Amplitudenreserve a_{dB} und den Phasenrand φ_r genannt. Diese Werte liegen bei etwa:

$$\begin{aligned} a_{dB} &= 12 \text{ dB} \dots 20 \text{ dB} \\ \varphi_r &= 40^\circ \dots 60^\circ \end{aligned} \quad (3.16)$$

Die Übertragungsfunktion des geschlossenen Regelkreises kann nach Gl. 3.17 bestimmt werden, wobei die Übertragungsfunktion des Rückkopplungszweigs ($G_{A,i}(z) = 1$) vernachlässigt wird, vgl. [20].

$$G_{c,i}(z) = \frac{G_{c,i}(z)}{1 + G_{c,i}(z)G_{A,i}(z)} = \frac{\gamma}{z^2 - z + \gamma} \quad (3.17)$$

Aus dem Frequenzgang des geschlossenen Regelkreises, siehe Abb. 3.10, kann wiederum die Bandbreite des Reglers bestimmt werden. Dem Diagramm ist zu entnehmen, dass eine maximal erforderliche Frequenz des Messstroms von 10 kHz mit einer Schaltfrequenz von 33 kHz nicht erreicht werden kann. Es sollte mindestens eine Schaltfrequenz von 100 kHz gewählt werden.

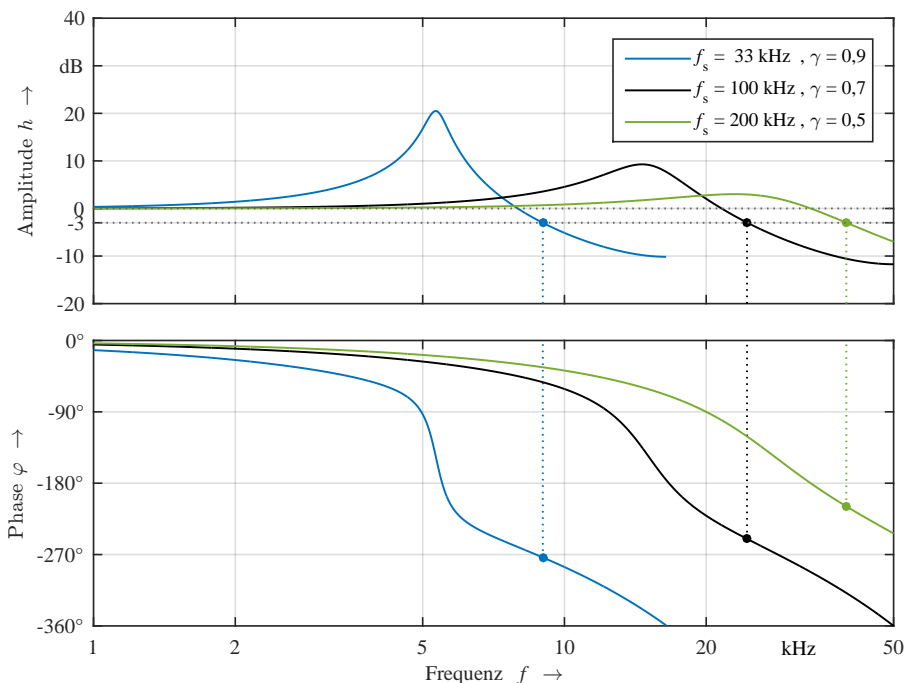


Abb. 3.10: Frequenzgang des geschlossenen Regelkreises eines netzgebundenen Stromrichters mit L-Filter und PI-Stromregler im rotierenden Koordinatensystem für verschiedene Schaltfrequenzen f_s und Reglereinstellfaktoren γ : (oben) Amplitude, (unten) Phase

3.1.2 Direkte Stromregelung für den Messstromgenerator

Als Beispiel für eine direkte Stromregelung wird im Folgenden ein Zweipunktregler mit Hysterese, ein sogenannter Hysterese-regler, für die Stromregelung vorgestellt. Dieser wird anschließend mit dem zuvor gezeigten indirekten Regelverfahren verglichen.

Zum besseren Verständnis der Funktionsweise einer Hysterese-stromregelung ist in Abb. 3.11 ein vereinfachtes Schaltbild eines einphasigen Stromrichters dargestellt. Die Leistungshalbleiter sind durch einen Wechselkontaktschalter ersetzt. Der Zwischenkreis des Stromrichters wird aus zwei idealen Gleichspannungsquellen mit einer Spannung von jeweils $\frac{U_{ZK}}{2}$ gespeist. Das angeschlossene Netz wiederum ist durch eine ideale Wechselspannungsquelle mit der zeitabhängigen Spannung u_n dargestellt. Durch das Schalten des Wechselkontaktschalters ergibt sich eine blockförmige Ausgangsspannung des Stromrichters u_{SR} und aufgrund der Filterinduktivität L_F ein dreieckförmiger Strom i_{SR} .

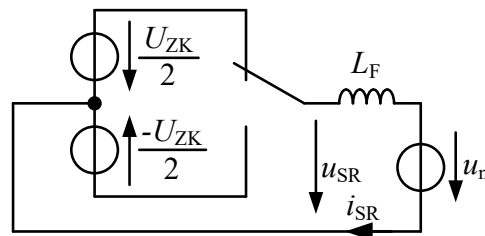


Abb. 3.11: Vereinfachtes Ersatzschaltbild eines einphasigen zweistufigen Stromrichters

Bei einem Hysterese-stromregler wird ein Toleranzband symmetrisch um den Stromsollwert i_{SR}^* gelegt. Der Strom wird vom Regler innerhalb dieses Toleranzbandes gehalten, indem die vom Stromrichter an den Phasenausgang geschaltete Zwischenkreisspannung umgepolt wird, sobald der Strom das Toleranzband verlässt. In Abb. 3.12 sind sowohl der zeitliche Verlauf des Stromes bei konstantem Sollstrom und ohne Gegenspannung als auch die zugehörige Spannungs-Strom-Kennlinie für einen konventionellen Zweipunktregler zur Stromregelung qualitativ dargestellt. Es ist zu sehen, dass sich der Strom innerhalb des Toleranzbandes der Breite I_δ bewegt. Der Regler hält den Strom innerhalb des Bandes, indem dieser bei Erreichen der Bandgrenze durch den Strom die Polarität der an den Ausgang geschalteten Spannung umkehrt, indem die Schalterstellung geändert wird (vgl. Abb. 3.11).

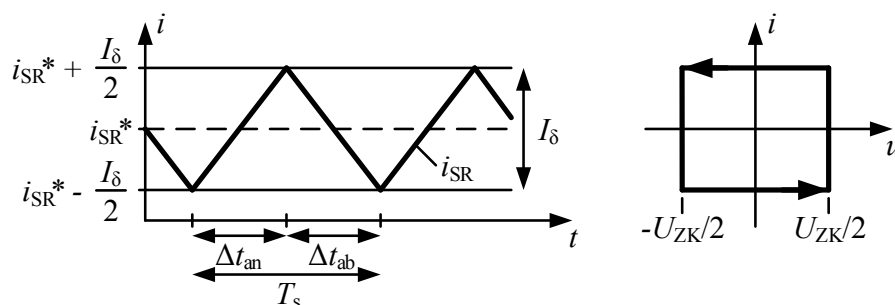


Abb. 3.12: Schematische Darstellung des Stromverlaufs eines zweistufigen hysteresestrom-geregelten Stromrichters: (links) über der Zeit, (rechts) Zusammenhang zwischen Strom und geschalteter Gleichspannung

Bei realen Hysterese-Stromreglern, vor allem bei solchen, die digital auf einem Signalprozessor implementiert sind, gibt es jedoch immer Verzögerungszeiten. Diese stammen von den Analog-Digital-Wandlern, der Berechnungszeit des Signalprozessors selbst sowie den Schalt- und Totzeiten der Leistungshalbleiter. Diese Verzögerungszeiten führen dazu, dass der Strom aus dem definierten Hystereseband hinausläuft. Bei Verwendung eines FPGA als Signalprozessor (siehe Kapitel 4.) sind die Verzögerungszeiten jedoch vernachlässigbar klein. Daher wird im Folgenden von einem verzögerungsfreien Hysterese-Stromregler ausgegangen.

In Abb. 3.13 sind qualitativ die Sprungantworten eines Hysterese-Stromreglers für verschiedene Gegenspannungen gezeigt. Es ist zu erkennen, dass das dynamische Verhalten des Hysterese-Stromreglers maßgeblich von der momentanen Gegenspannung abhängt. In beiden Fällen wird der Strom jedoch schnellstmöglich dem Sollwert nachgeregt. Der Hysterese-Stromregler besitzt folglich implizit die maximal mögliche Stromdynamik.

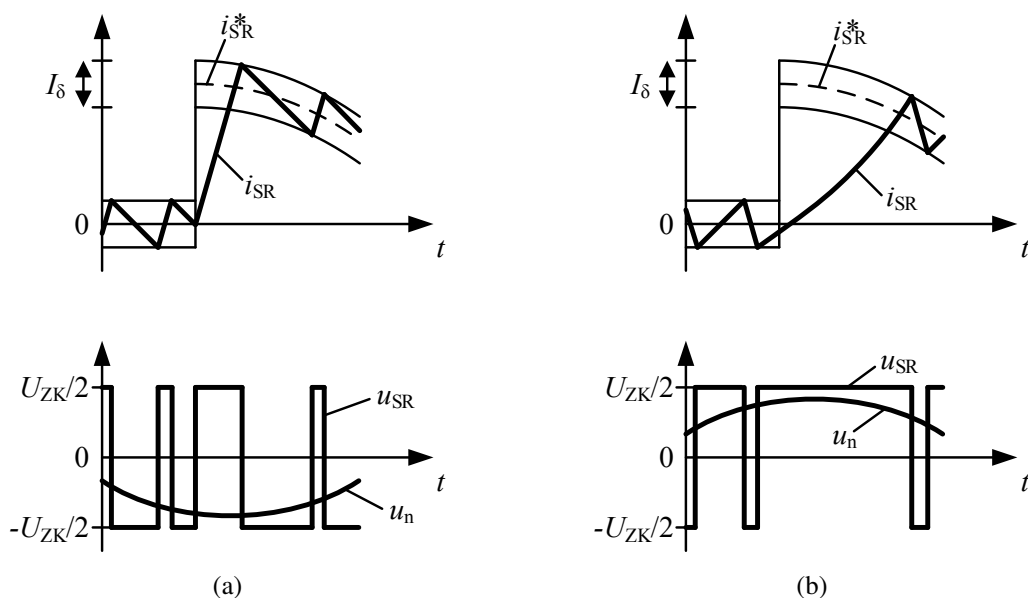


Abb. 3.13: Schematische Darstellung der Sprungantwort eines Zweipunktreglers mit Hysterese: (a) negative Gegenspannung, (b) positive Gegenspannung: (oben) Phasenstrom und Sollstrom mit umliegendem Hystereseband, (unten) Stromrichterspannung und Netzspannung (in Anlehnung an [97])

Die Bandbreite des Hysterese-Stromreglers hängt somit von der aktuellen Stromsteilheit $\frac{di}{dt}$ ab, welche sich bei Vernachlässigung der Spulenresistenz R_F über die Differentialgleichung der Filterinduktivität nach Gl. 3.18 bestimmen lässt.

$$\frac{di}{dt} = \frac{U_{ZK} - u_n}{L_F} \quad (3.18)$$

Die minimale Stromsteilheit $\left. \frac{di}{dt} \right|_{\min}$ ist dann:

$$\left. \frac{di}{dt} \right|_{\min} = \frac{U_{ZK} - \sqrt{2} U_n}{L_F} \quad (3.19)$$

Der für die Einprägung eines Messstroms I_m notwendige Stromgradient berechnet sich über die Ableitung des zeitabhängigen Stroms zu:

$$\left. \frac{di_m}{dt} \right|_{\max} = \left[\sqrt{2} I_m 2\pi f_m \cos(2\pi f_m t) \right]_{\max} = \sqrt{2} I_m 2\pi f_m \quad (3.20)$$

Nach [93] kann durch Gleichsetzen von Gl. 3.19 und Gl. 3.20 die maximal erzeugbare Frequenz des Messstroms bestimmt werden, siehe Gl. 3.21.

$$f_{\max} = \frac{\frac{U_{ZK}}{2} - \sqrt{2} U_n}{2\pi L_F \sqrt{2} I_m} \quad (3.21)$$

Die 3dB-Bandbreite f_{bw} des Hysteresestromreglers kann dann mit Gl. 3.21 berechnet werden.

$$f_{bw} = \frac{\frac{U_{ZK}}{2} - \sqrt{2} U_n}{4\pi L_F I_m} \quad (3.22)$$

Aus Gl. 3.21 geht zudem hervor, dass es eine Abhängigkeit zwischen den Parametern Messfrequenz f_m , Filterinduktivität L_F und Zwischenkreisspannung U_{ZK} gibt. In Abb. 3.14 wird dieser Zusammenhang deutlich. Darin ist die notwendige Zwischenkreisspannung U_{ZK} zum Einspeisen des Messstroms ins elektrische Versorgungsnetz über der Filterinduktivität L_F und der Messfrequenz f_m aufgetragen. Der Messstrom I_m hat dabei stets den geforderten Maximalwert, vgl. Kapitel 1.2. Es ist zu sehen, dass die Zwischenkreisspannung bei 1 kHz ein Maximum hat und danach durch den Abfall des maximalen Messstroms mit $\frac{1}{\sqrt{f_m}}$ abnimmt.

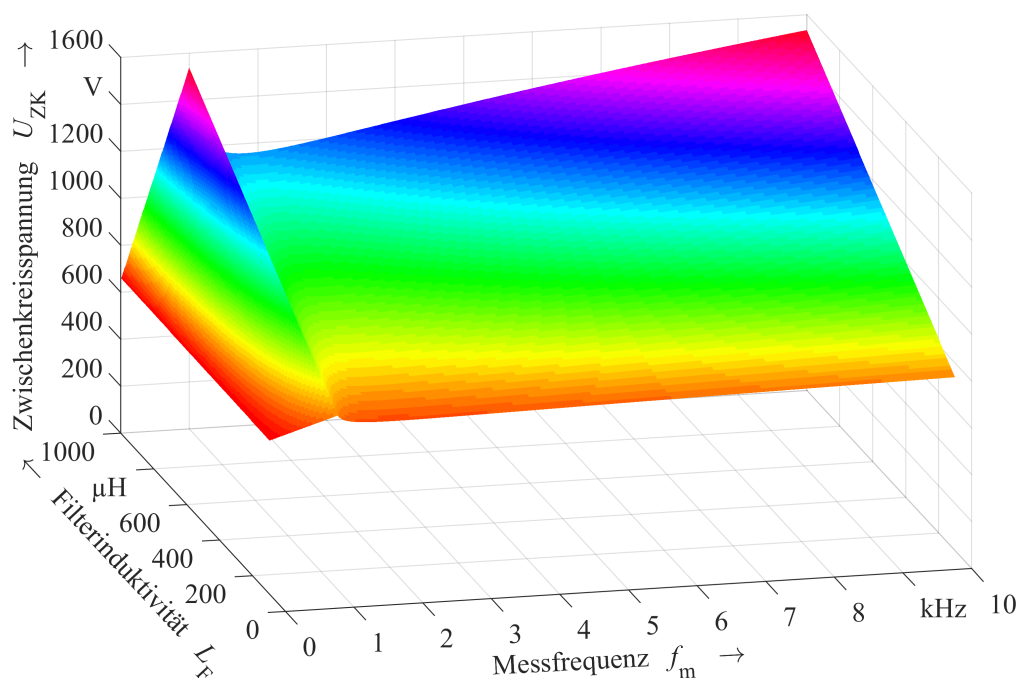


Abb. 3.14: Minimale Zwischenkreisspannung über der Messfrequenz und der Filterinduktivität (Netzspannung $U_n = 230\text{V}$, Messstrom gemäß den Vorgaben aus Kap. 1.2)

Neben der zuvor bestimmten Bandbreite ist auch die Schaltfrequenz entscheidend für den Vergleich von direkter und indirekter Stromregelung. Im Gegensatz zur indirekten Regelung ist die Schaltfrequenz bei der Hysteresestromregelung jedoch nicht konstant, sondern hängt maßgeblich von der Zwischenkreisspannung und der Filterinduktivität ab. Zur Bestimmung der zeitabhängigen und der mittleren Schaltfrequenz lässt sich die Differentialgleichung des Filterstroms 3.18 in die lineare Gl. 3.23 überführen. Hierbei ist \bar{u}_F die mittlere Spannung über der Filterinduktivität.

$$I_\delta = \frac{\bar{u}_F}{L_F} \Delta t \quad (3.23)$$

In Abb. 3.15 sind der Sollstrom des Stromrichters i_{SR}^* und die Toleranzbandgrenzen für eine Schaltperiode linearisiert. Dies ist zulässig, wenn die Schaltfrequenz sehr viel größer ist, als die Grundschwingungsfrequenz des Stroms, welcher beim Messstromgenerator hauptsächlich der Messstrom ist ($f_s \gg f_m$). Der Anstieg des Strommittelwertes Δi_{an} geschieht während des Zeitabschnitts Δt_{an} , der Stromabfall Δi_{ab} während Δt_{ab} . Zusammen ergeben die beiden Zeitabschnitte die Schaltperiode T_s . Der Abstand der Toleranzbandgrenzen zueinander ist die Breite des Hysteresebandes I_δ .

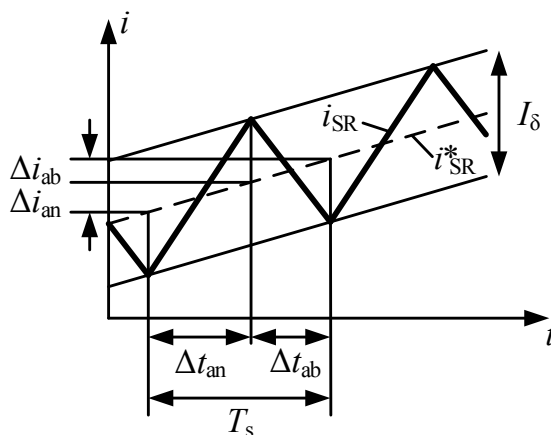


Abb. 3.15: Schematische Darstellung des zeitlichen Stromverlaufs eines zweistufigen hysteresestromgeregelten Stromrichters mit linearisiertem Sollstromverlauf

Auf Basis der in Abb. 3.15 dargestellten Strom- und Zeitabschnitte einer Schaltperiode lassen sich laut [97] die Schaltzeiten nach Gl. 3.24 berechnen. Hierbei gilt stets die für den Betrieb eines Stromrichters mit Neutralleiteranschluss am Netz essenzielle Bedingung $\frac{U_{ZK}}{2} > u_n$.

$$\begin{aligned} \Delta t_{an} &= \frac{L_F (\Delta i_{an} + I_\delta)}{\frac{U_{ZK}}{2} - u_n} = \frac{L_F I_\delta}{\frac{U_{ZK}}{2} - u_n - L_F \frac{di^*}{dt}} \\ \Delta t_{ab} &= \frac{L_F (-\Delta i_{ab} + I_\delta)}{\frac{U_{ZK}}{2} + u_n} = \frac{L_F I_\delta}{\frac{U_{ZK}}{2} + u_n + L_F \frac{di^*}{dt}} \end{aligned} \quad (3.24)$$

Aus den Gleichungen 3.24 lässt sich anschließend die momentane Schaltfrequenz f_s nach Gleichung 3.25 bestimmen:

$$f_s = \frac{1}{\Delta t_{an} + \Delta t_{ab}} \quad (3.25)$$

Mit $\frac{di^*}{dt} = \sqrt{2} I^* 2\pi f_n \cos(2\pi f_n t - \varphi_1)$ und $u_n = \sqrt{2} U_n \sin(2\pi f_n t)$ folgt daraus nach [97] für die momentane Schaltfrequenz:

$$f_s = \frac{U_{ZK}}{4 L_F I_\delta} \left[1 - \frac{4}{U_{ZK}^2} \left(u_n + L_F \frac{di^*}{dt} \right)^2 \right] \quad (3.26)$$

Für weitergehende Berechnungen zur Schaltfrequenz eines Zweipunktreglers mit Hysterese siehe Unterabschnitt 3.4.3.

In Abb. 3.16 ist exemplarisch der Verlauf der Schaltfrequenz eines zweistufigen hysteresestromgeregelten Stromrichters gezeigt. Es ist zu erkennen, dass die Schaltfrequenz mit der doppelten Netzfrequenz variiert.

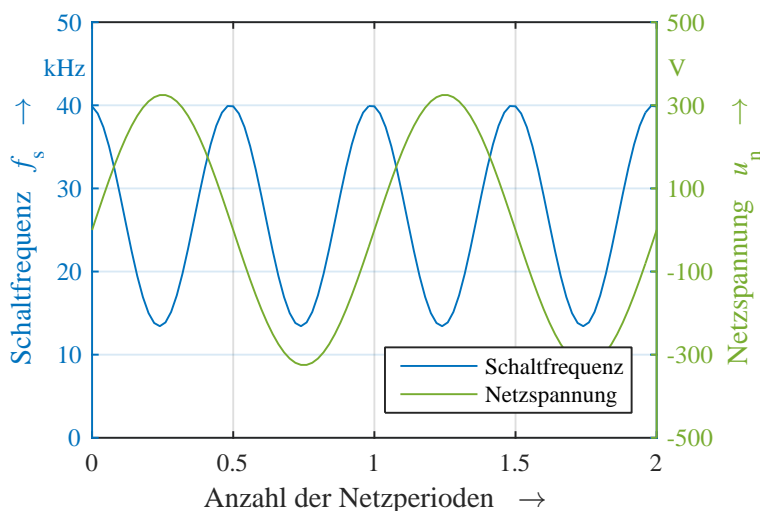


Abb. 3.16: Momentane Schaltfrequenz eines zweistufigen hysteresestromgeregelten netzgebundenen Stromrichters: (blau) Schaltfrequenz, (grün) Netzspannung: (Zwischenkreisspannung $U_{ZK} = 800 \text{ V}$, Filterinduktivität $L_F = 1 \text{ mH}$, Hysteresebandbreite $I_\delta = 5 \text{ A}$, Stromsollwert $I_{SR}^* = 50 \text{ A}$, Netzspannung $U_n = 230 \text{ V}$, Netzfrequenz $f_n = 50 \text{ Hz}$, Phasenverschiebungswinkel des Stroms zur Spannung $\varphi_1 = 0$)

Aus Abb. 3.16 und den zuvor beschriebenen Berechnungen geht hervor, dass der Hysteresestromregler schon bei wesentlich geringeren Schaltfrequenzen stabil ist und damit die relativ hochfrequenten Messströme von bis zu 10 kHz stellen kann. Eine indirekte Stromregelung benötigt dagegen eine Schaltfrequenz von mindestens 100 kHz. Eine solch hohe Schaltfrequenz ist, auch mit speziellen schnellschaltenden IGBTs, aufgrund der hohen Schaltverlustleistung und der daraus resultierenden Erwärmung, nicht zu erreichen. Es müssten stattdessen sehr teure Halbleiter mit breitem Bandabstand, wie z.B. Feldeffekttransistoren (MOSFET) auf Siliziumkarbid-Basis, zum Aufbau des Stromrichters genutzt werden. Mit einer Hysteresestromregelung ist es hingegen möglich, die Schaltfrequenz in einem auch mit IGBTs zu erreichenden Maß zu begrenzen. Zudem ist der Hysteresestromregler hochdynamisch und sehr stabil, auch im Hinblick auf nicht bekannte Parameter, wie die zu messende Netzimpedanz selbst, welche ihrerseits Einfluss auf die Regelung hat. Allerdings wird die niedrige Schaltfrequenz im Vergleich zur indirekten Stromregelung mit einer deutlich erhöhten Stromwelligkeit erkauft. Dennoch soll aufgrund der erwähnten Vorteile die Hysteresestromregelung für die Realisierung des Messstromgenerators genutzt werden.

3.2 Schaltungstopologie

Die Leistungshalbleiter eines Stromrichters können auf verschiedene Weise miteinander verschaltet werden. Bei zweistufigen Stromrichtern ist nur eine sehr begrenzte Anzahl an Kombinationen sinnvoll, bei mehrstufigen Stromrichtern hingegen kann die Verschaltung relativ komplex werden.

Der zu entwerfende Messstromgenerator soll hochfrequente Ströme mit Frequenzen von bis zu 10kHz ins Netz einspeisen, welche an der Filterinduktivität einen Spannungsabfall erzeugen. Es ist daher zu erwarten, dass eine vergleichsweise hohe Zwischenkreisspannung benötigt wird. Daher müssten bei einem konventionellen Stromrichter Leistungshalbleiter mit hoher Blockierspannung eingesetzt werden, welche jedoch den Nachteil haben, dass sie nicht für hohe Schaltfrequenzen geeignet sind [101]. Stattdessen können schnellschaltende Bauelemente mit niedrigerer Blockierspannung in einer mehrstufigen Topologie verschaltet werden. Dies hat neben den geringeren Schaltverlusten auch den Vorteil, dass durch die höhere Anzahl schaltbarer Stufen der Zwischenkreisspannung ein geringerer Verzerrungsstrom entsteht [102]. Im Folgenden werden daher zwei mögliche Topologien vorgestellt und eine geeignete für den Aufbau des Messstromgenerators ausgewählt.

3.2.1 Grundlagen Mehrstufenstromrichter

Mehrstufige Stromrichter sind in der Lage mehr als die üblichen zwei Spannungsstufen an den Phasenanschluss des Stromrichters zu schalten. Sie spielen eine immer größere Rolle und finden in vielen verschiedenen Bereichen Anwendung. Beispielsweise werden diese vermehrt in der Mittelspannung eingesetzt, um den Verzerrungsanteil des Stroms bei niedrigen Schaltfrequenzen zu reduzieren und die Effizienz zu erhöhen [103]. Aber auch in Niederspannungsanwendungen, z.B. in Windenergieanlagen, werden bisweilen Mehrstufenrichter verwendet [104]. Spezielle Stromrichtertopologien für Hochspannungsanwendungen, wie beispielsweise der modular multilevel converter, werden unter anderem für die Hochspannungsgleichstromübertragung eingesetzt und können einige hundert Spannungsstufen schalten [105].

Im Folgenden sollen zwei für den zu entwickelnden Stromrichter infrage kommende Topologien näher betrachtet werden. Dies ist zum einen die dreistufige neutral point clamped (NPC)-Topologie und zum anderen dessen erweiterte Form, die dreistufige active neutral point clamped (ANPC)-Topologie. In den Schaltbildern dieses Abschnitts sind IGBTs als schaltbare Leistungshalbleiter abgebildet. Es können jedoch ebenso MOSFETs genutzt werden. Eine endgültige Auswahl der Leistungshalbleiter erfolgt allerdings erst im Zusammenhang mit der thermischen Betrachtung in Unterabschnitt 3.5.1.

NPC

Der dreistufige NPC besteht aus einer Reihenschaltung von jeweils zwei Leistungshalbleitern zwischen dem positiven bzw. negativen Zwischenkreisniveau und dem drehspannungsseitigen Phasenanschluss (L1, L2 oder L3). Diese Schaltungstopologie wurde erstmals Anfang der 1980er Jahre in [106] vorgestellt. Der Mittelabgriff des Zwischenkreises führt jeweils über eine Diode zu einem Anschluss zwischen den beiden Leistungshalbleitern eines Zweigs.

Als Zweig wird dabei die obere oder untere Hälfte eines Phasenbausteins bezeichnet. Das Ersatzschaltbild ist in Abb. 3.17 abgebildet.

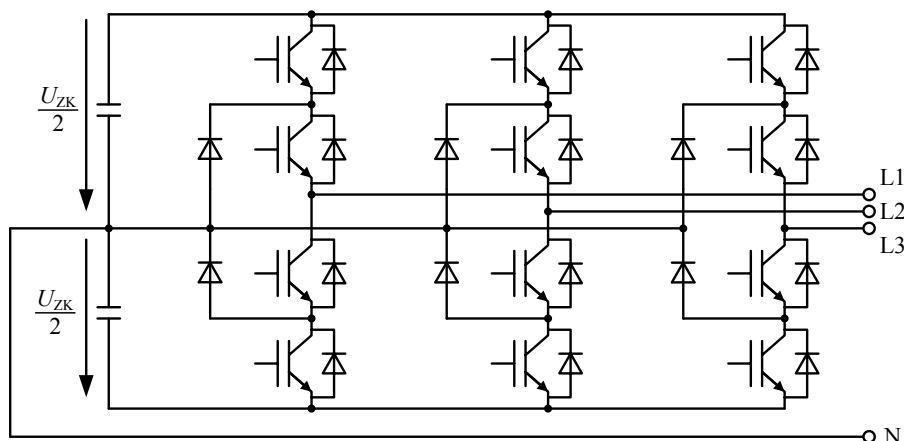


Abb. 3.17: Ersatzschaltbild eines dreistufigen dreiphasigen Stromrichters in NPC-Topologie

Zur Erläuterung des Funktionsprinzips der NPC-Topologie werden im Folgenden die Stromverläufe innerhalb des Stromrichters erläutert. Für einer Periode der Netzspannung T_n werden die Verläufe des Stroms und der Netzspannung nach ihrer jeweiligen Orientierung dafür zunächst in vier Bereiche unterteilt, siehe Abb. 3.18.

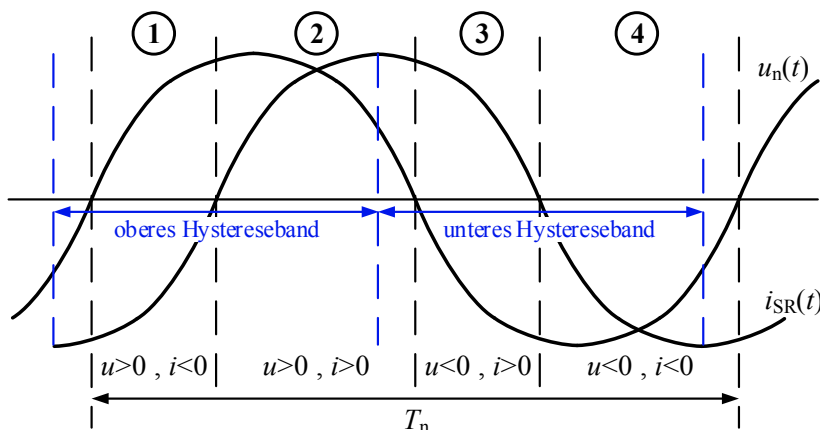


Abb. 3.18: Verlauf von Umrichterstrom und Netzspannung mit einem Phasenverschiebungswinkel $\varphi_i > 0$ aufgeteilt in vier Bereiche mit unterschiedlicher Orientierung von Strom und Spannung

Abbildung 3.19 zeigt die Strompfade einer Phase eines dreistufigen Stromrichters in NPC-Topologie. Die Ziffern ① bis ④ kennzeichnen die Bereiche nach Abb. 3.18. Die Strompfade sind für eine positive Stromflussrichtung (aus dem Stromrichter ins Netz) grün hinterlegt und blau, falls die Stromflussrichtung negativ ist. Bei geschalteter Neutralspannung ($u_{SR} = 0$) sind beide inneren Transistoren eingeschaltet, auch wenn stets nur einer der beiden Strom führt.

Es ist zu erkennen, dass der Strom bei geschalteter Neutralspannung je nach Stromrichtung durch die Dioden D5 oder D6 fließt. Diese Dioden werden als Clamping-Dioden bezeichnet. Damit hängt die Verteilung der Durchlassverluste der Leistungshalbleiter vom Phasenverschiebungswinkel φ_i zwischen Strom und Spannung ab.

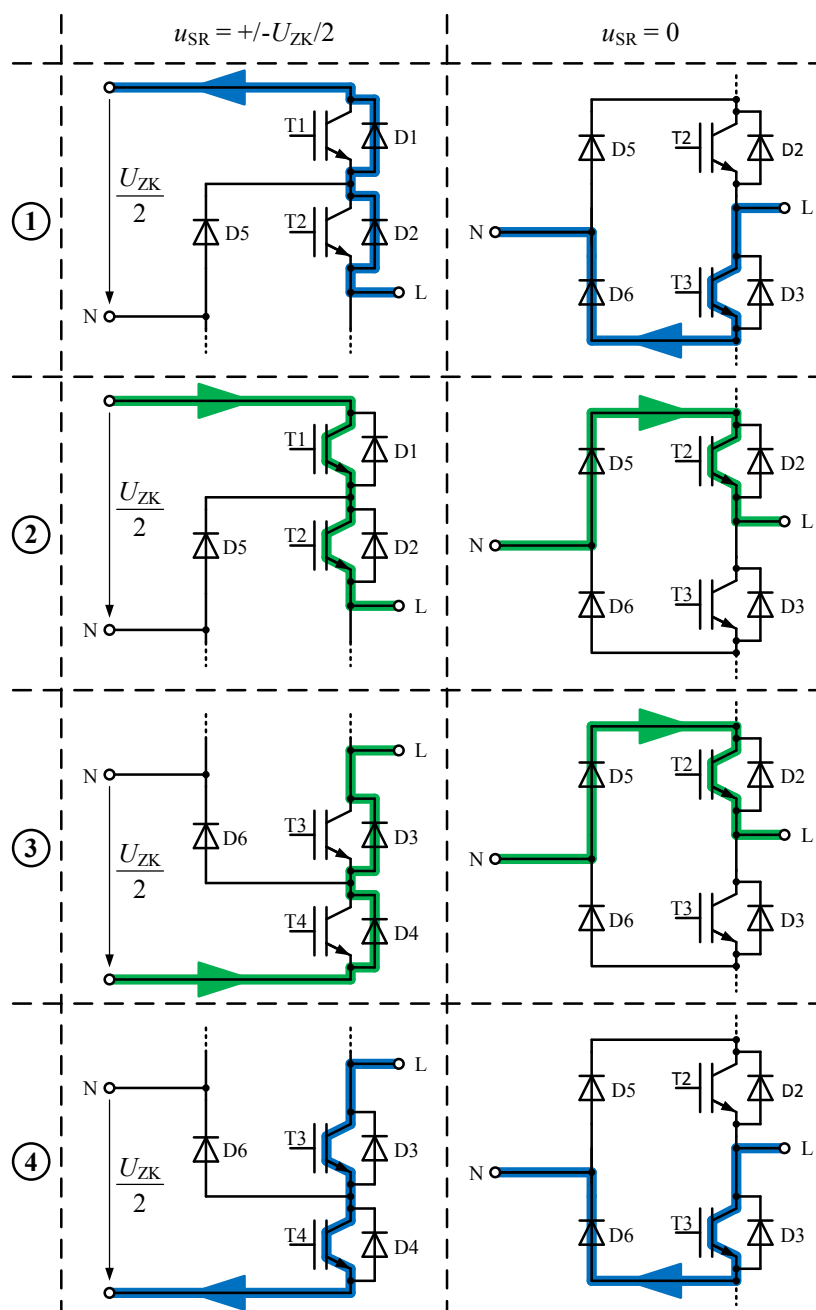


Abb. 3.19: Strompfade eines dreistufigen Stromrichters in NPC-Topologie für verschiedene Orientierungen des Umrichterstroms und der Netzspannung

ANPC

Die ANPC-Topologie ist eine Erweiterung der konventionellen NPC-Topologie und wurde erstmals von Thomas Brückner vorgestellt [107]. Bei dieser Topologie sind den Clamping-Dioden (D5 und D6) zusätzliche schaltbare Leistungshalbleiter parallelgeschaltet. Dadurch ergeben sich zusätzliche Freiheitsgrade, da der Strompfad bei geschalteter Neutralspannung beeinflusst werden kann. Abbildung 3.20 zeigt die Verschaltung anhand eines Ersatzschaltbildes.

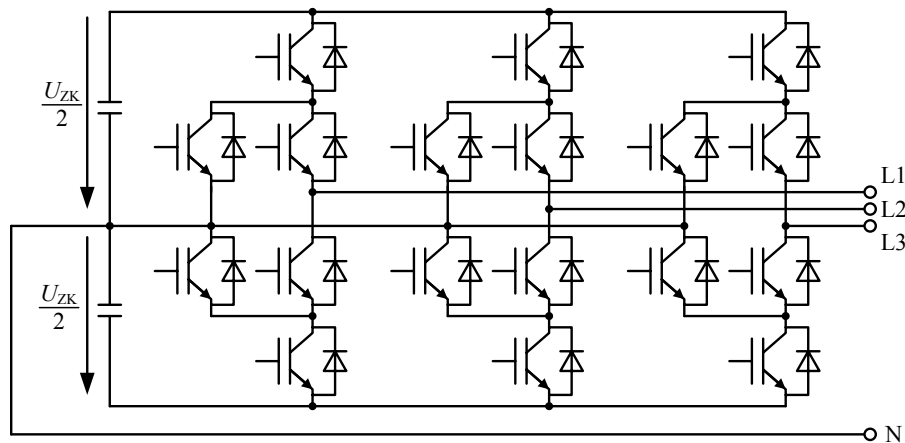


Abb. 3.20: Ersatzschaltbild eines dreistufigen Stromrichters in ANPC-Topologie

Einige der verschiedenen Möglichkeiten einen Stromrichter in ANPC-Topologie anzusteuern sollen im Folgenden aufgezeigt und erläutert werden.

3.2.2 Ansteuerung

Auf die Modulation einer direkten Regelung kann nur sehr begrenzt Einfluss genommen werden. Dennoch ist es möglich und nötig zum Beispiel eine Totzeit einzufügen, damit der bereits eingeschaltete Leistungshalbleiter ausreichend Zeit hat auszuschalten, bevor der entgegengesetzte Leistungshalbleiter einschaltet. Dadurch wird ein Kurzschluss des Zwischenkreises vermieden. Auch die Implementierung einer minimalen Einschaltzeit ist sinnvoll.

Darüber hinaus gibt es bei mehrstufigen Stromrichtern meist eine Vielzahl redundanter Zustände. Ein dreistufiger Stromrichter in ANPC-Topologie kann beispielsweise auf verschiedene Arten angesteuert werden, um die Neutralspannung an den Phasenausgang zu schalten. Einige davon werden im Folgenden kurz erläutert.

ANPC als NPC

Indem bei einem Stromrichter in ANPC-Topologie die Transistoren T5 und T6 gar nicht eingeschaltet und bei Neutralspannung sowohl der Transistor T2 als auch T3 eingeschaltet werden, verhält sich der ANPC wie eine konventionelle NPC-Topologie. Dies ist jedoch nicht sinnvoll, da dabei die Vorteile der zusätzlichen Leistungshalbleiter nicht genutzt werden.

Gleiche Strombelastung

Wird der ANPC derart angesteuert, dass während der oberen Halbschwingung der Netzspannung nur die oberen Leistungshalbleiter stromführend sind und während der unteren Halbschwingung entsprechend nur die unteren Leistungshalbleiter, führen beide Zweige einer Phase jeweils für eine halbe Netzperiode den Strom. Dies bedeutet, dass die oberen und unteren Leistungshalbleiter jeweils gleich lang belastet werden. Da Stromrichter in der Regel so aufgebaut werden, dass die Strompfade, welche am häufigsten geschaltet werden, möglichst kurz sind, folgt daraus auch, dass die Kommutierung optimal ist. Als Kommutierung wird in der Leistungselektronik der Übergang eines Stroms von einem zu einem anderen Strompfad bezeichnet. Durch parasitäre Induktivitäten in den Strompfaden des Stromrichters entstehen beim Schalten Überspannungen. Diese Schaltüberspannungen sollten möglichst klein gehalten werden, um eine übermäßige Spannungsbelastung der Transistoren zu verhindern. Daraus folgt, dass die Strompfade zwischen den Kondensatoren des Zwischenkreises und den Leistungshalbleitern so kurz wie ausführbar und so kapazitiv wie möglich aufgebaut werden sollten [102, 108].

Abbildung 3.21 zeigt die verschiedenen Strompfade für diese Methode der Ansteuerung des ANPC. Wie schon in Abb. 3.19, sind auch hier positiv orientierte Ströme grün und Ströme in negativer Flussrichtung blau hinterlegt. Die Ersatzschaltbilder sind ebenfalls in die in Abb. 3.18 gezeigten Bereiche ① bis ④ positiven und negativen Stroms sowie positiver und negativer Netzspannung unterteilt.

Wird die positive halbe Zwischenkreisspannung an den Ausgang L geschaltet (T1 und T2 bzw. D1 und D2 leiten), kann der komplementäre Transistor des Clampingpfades (T6) zusätzlich eingeschaltet werden, um eine gleichmäßige Spannungaufteilung zwischen den blockierenden Transistoren (T3 und T4) zu gewährleisten. Dies gilt in gleicher Weise für die negative halbe Zwischenkreisspannung und T5. Da der Transistor T6 keinen Strom führt, entstehen dadurch keine zusätzlichen Schaltverluste. Lediglich das Umladen der Gate-Kapazität verursacht eine geringe Verlustleistung, vgl. Kap. 3.5.2.

Stromaufteilung bei geschalteter Neutralspannung

Gerade bei Stromrichtern hoher Leistung ist es sinnvoll jene Verluste zu reduzieren, welche bei geschalteter Neutralspannung durch den Stromfluss in den Leistungshalbleitern entstehen, sogenannte Durchlassverluste. Dies kann bei geschalteter Neutralspannung geschehen, indem beide inneren Strompfade genutzt werden, wie es in verschiedenen Publikationen (z.B. [109] und [110]) beschrieben wird. Die entsprechenden Strompfade sind in Abb. 3.22 gezeigt. Wie auch zuvor sind die positiv gerichteten Ströme in grün und die negativ gerichteten Ströme in blau eingezeichnet.

Die Aufteilung des Stroms auf den oberen und den unteren Strompfad hängt dabei von verschiedenen Faktoren ab. Beispielsweise kann es durch Bauteiltoleranzen der LHL und durch Unsymmetrien im Aufbau leichte Unterschiede geben.

Der Strom durch die einzelnen Leistungshalbleiter ist damit nur noch halb so groß im Vergleich zur Ansteuerung mit gleicher Strombelastung, allerdings leiten sie dafür sehr viel länger, nämlich während beider Halbschwingungen. Da der Stromeffektivwert jedoch auch quadratisch in die Berechnung der Verlustleistung eingeht (vgl. Unterabschnitt 3.5.2) kann

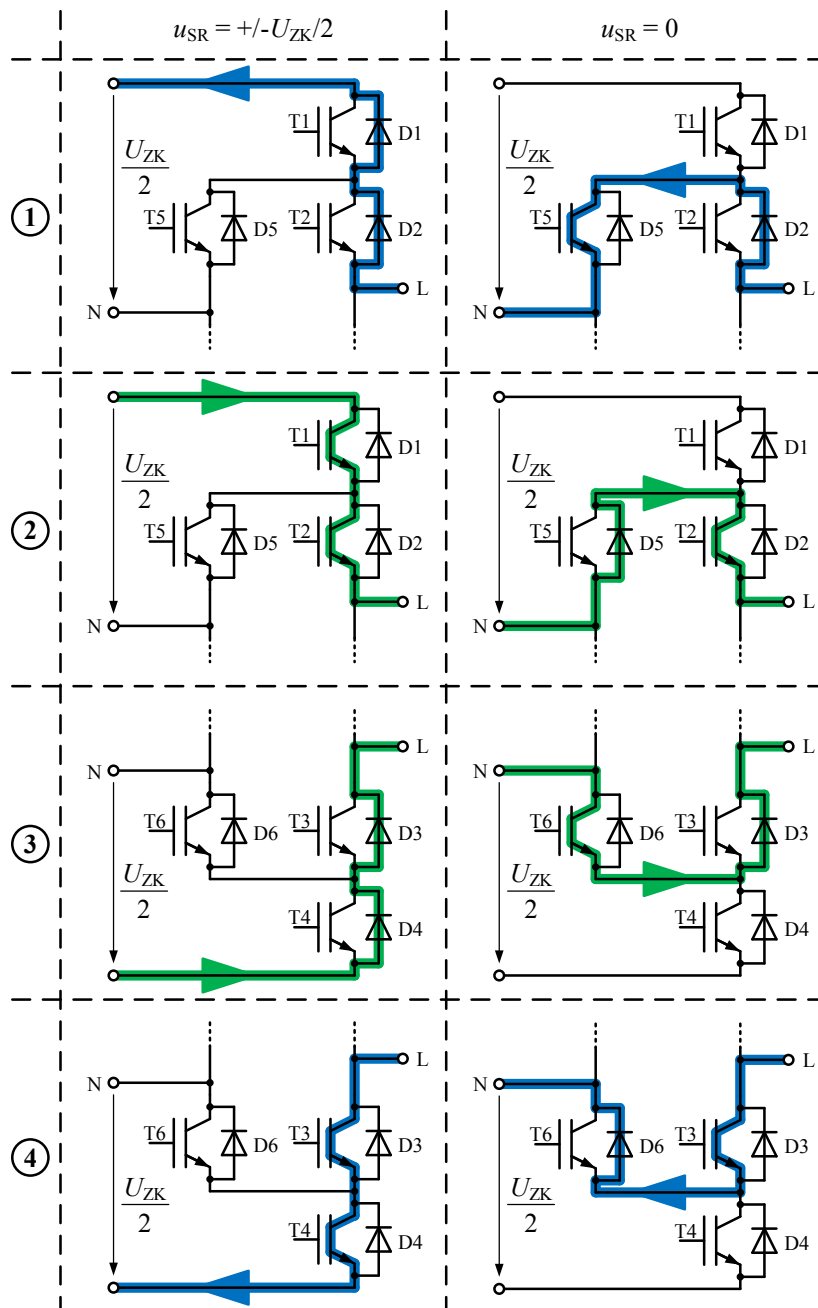


Abb. 3.21: Strompfade eines dreistufigen Stromrichters in ANPC-Topologie für verschiedene Orientierungen des Umrichterstroms und der Netzspannung

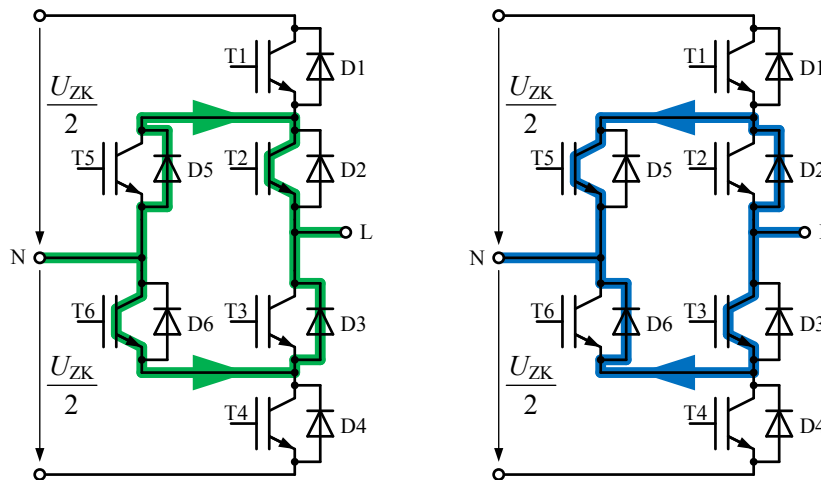


Abb. 3.22: Strompfade eines dreistufigen Stromrichters in ANPC-Topologie mit Stromaufteilung geschalteter Neutralspannung: Positiver Strom in grün, negativer Strom in blau

dadurch im Vergleich zu den anderen Varianten der Ansteuerung eine leicht geringere Verlustleistung entstehen und damit ein höherer Wirkungsgrad erreicht werden. Der Effekt hängt jedoch auch vom Verhältnis zwischen Schleusenspannung und differenziellem Ersatzwiderstand der verwendeten IGBTs und Dioden ab. Diese Variante der Ansteuerung hat zudem den Nachteil, dass mehr stromführende Leistungshalbleiter geschaltet werden müssen als bei der Ansteuerung mit gleicher Strombelastung und sich damit die Schaltverluste leicht erhöhen. Auch die Kommutierungspfade sind in der Regel länger. Dies bedeutet, dass diese Variante der Ansteuerung lediglich bei langsamschaltenden Stromrichtern großer Leistung sinnvoll ist, nicht aber bei einem schnellschaltenden Stromrichter, wie er für den Messstromgenerator benötigt wird.

Verlustleistungsoptimiert

Da der Stromfluss abhängig vom Phasenverschiebungswinkel φ_i zwischen Umrichterstrom und Netzspannung entweder durch die Dioden oder die Transistoren fließt und diese unterschiedlich hohe Verlustleistungen hervorrufen, sind die Verluste des oberen und unteren Zweigs eines Phasenbausteins bei allen drei zuvor vorgestellten Varianten der Ansteuerung nicht gleich groß. Dadurch ergibt sich eine unterschiedliche Wärmeentwicklung und auf lange Sicht unterschiedlich starke Alterungserscheinungen der Leistungshalbleiter. Um dem entgegenzuwirken, wurden verschiedene Verfahren vorgestellt, welche die Verlustleistungsverteilung optimieren sollen. Da der Messstromgenerator nicht im Sinne einer möglichst hohen Betriebsstundenzahl entwickelt werden muss, wird diese Ansteuerungsvariante nicht verwendet. Für eine genauere Betrachtung wird deshalb auf die entsprechenden Publikationen, z.B. [111, 112], verwiesen.

Aufgrund der hohen benötigten Zwischenkreisspannung (siehe Abschnitt 3.3) wurde entschieden, den Messstromgenerator mit einem dreistufigen Stromrichter in ANPC-Topologie aufzubauen. Dieser wird mittels der zuvor beschriebenen Ansteuerung mit gleicher Strombelastung betrieben.

3.3 Gleichspannungszwischenkreis

Von den bekannten Stromrichtertypen sind solche mit konstanter Gleichspannung im Zwischenkreis aufgrund diverser Vorteile am weitesten verbreitet [102, 108]. Die wichtigsten Vorteile sind:

- LHL sind empfindlicher gegen Überspannungen als gegen Überströme, weshalb eine konstante Spannung im ZK von Vorteil ist
- besserer Wirkungsgrad im Teillastbereich, da die Durchlassverluste quadratisch vom Strom abhängen
- geringeres Gewicht der ZK-Kondensatoren im Vergleich zu einer ZK-Drossel
- keine zusätzliche Beschaltung wie bei Stromrichtern mit Stromzwischenkreis notwendig

Auch für den Messstromgenerator wird daher ein Stromrichter mit einem Gleichspannungszwischenkreis verwendet.

Für die Auslegung des Gleichspannungszwischenkreises sind zwei Parameter zu betrachten. Dies ist zum einen die Zwischenkreisspannung, welche im Wesentlichen von der Anschlussspannung, also der Spannung des elektrischen Netzes, sowie der über dem Filter und der Netzimpedanz abfallenden Spannung abhängt. Zum anderen ist aber auch die Kapazität der im Zwischenkreis verbauten Kondensatoren von entscheidender Bedeutung, da diese die Gleichspannung möglichst konstant halten sollen. Ursachen für eine nicht konstante Gleichspannung sind die Verlustleistung des Stromrichters und das damit nötige Nachladen der Zwischenkreiskondensatoren, aber auch eine nicht konstante Summe der Momentanleistungen auf der Netzseite. Dies ist unter anderem bei einphasigen Stromrichtern der Fall. Eine nicht konstante Momentanleistung kann allerdings auch dadurch entstehen, dass ein Strom mit einer Frequenz erzeugt wird, die nicht der Frequenz der Netzspannung entspricht, wie zum Beispiel bei netzgebundenen Stromrichtern mit aktiver Oberschwingungsfilterung, aber auch bei dem entwickelten Messstromgenerator.

3.3.1 Zwischenkreisspannung

Zunächst soll die Zwischenkreisspannung festgelegt werden. Wie zuvor erwähnt, hängt diese maßgeblich von der Netzanschlussspannung und dem Spannungsabfall über der Filterinduktivität ab. Die Anschlussspannung ist mit einem Effektivwert der verketteten Spannung von $400\text{ V} \pm 10\%$ durch das Niederspannungsnetz fest vorgegeben. Die Netzimpedanz ist jedoch an jedem Netzverknüpfungspunkt unterschiedlich, weshalb diese Gegenstand der Untersuchungen ist. Sie ist aber in der Regel sehr viel kleiner, als die Reaktanz der Filterdrossel und kann daher für die Berechnung der notwendigen Zwischenkreisspannung vernachlässigt werden. Damit kann die minimale Zwischenkreisspannung $U_{\text{ZK,min}}$ nach Gleichung 3.27 berechnet werden, welche mindestens notwendig ist, um den geforderten Messstrom ins Netz einzuspeisen.

$$U_{\text{ZK,min}} = 2\sqrt{2} (U_n + I_m 2\pi f_m L_F) \quad (3.27)$$

Hierbei sind U_n der Effektivwert der Phasenspannung des elektrischen Versorgungsnetzes bezogen auf den Neutralleiter, I_m der Messstrom, f_m die Messfrequenz sowie L_F die Filterinduktivität.

Durch den vorgegebenen Messstrom aus Tabelle 1.1, welcher ab 1 kHz mit $\frac{1}{\sqrt{f_m}}$ abfällt, ergibt sich der Verlauf der minimal notwendigen Zwischenkreisspannung für verschiedene Werte der Filterinduktivität nach Abb. 3.23.

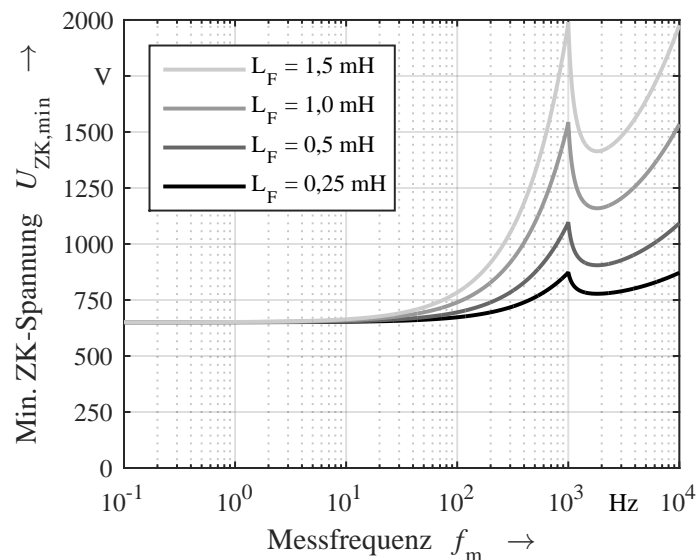


Abb. 3.23: Minimal notwendige Zwischenkreisspannung über dem gesamten Frequenzbereich des Messstromgenerators für verschiedene Filterinduktivitäten: (Messstrom $I_m = 50$ A bis 1 kHz danach abfallend, Netzspannung $U_n = 230$ V)

Die Verläufe der minimal notwendigen Zwischenkreisspannung zur Einspeisung des geforderten Messstroms ins angeschlossene Niederspannungsnetz zeigen, dass bei Filterinduktivitäten von 1 mH und 1,5 mH selbst eine dreistufige Schaltungstopologie für den Stromrichter mit Leistungshalbleitern, welche 1200 V sperren können, nicht mehr ausreicht. Bei einem Wert der Filterinduktivität von lediglich 0,25 mH wäre hingegen die Schaltfrequenz des Stromrichters zu hoch, siehe Auslegung der Filterinduktivität im Zusammenhang mit der Auslegung der Schaltfrequenz und des Verzerrungsstroms in Abschnitt 3.4. Für die Induktivität des L-Filters wird daher ein Wert von $L_F = 0,5$ mH festgelegt. Dieser Wert ist ein Kompromiss, um einerseits den Spannungsabfall bei hochfrequenten Messströmen klein zu halten, andererseits jedoch auch die Stromsteilheit zu begrenzen. Dadurch dass zuvor ein Hysteresestromregler für die Ansteuerung des Stromrichters gewählt wurde, ergibt sich aus der Differenz der Zwischenkreisspannung und der aktuellen Netzspannung die Spannung über dem Filter. Diese wiederum bestimmt die Stromsteilheit und über die Breite des Hysteresebandes letztendlich auch die Schaltfrequenz, welche im Abschnitt 3.4 näher betrachtet wird.

Durch das L-Filter fließt jedoch nicht allein der Messstrom, sondern auch ein netzfrequenter Strom I_n , welcher bei einer Verlustleistung des Stromrichters von 1,5 kW etwa 2,2 A beträgt. Zudem fällt auch an der Netzimpedanz selber eine Spannung U_Z ab. Daher muss die

Berechnung zur minimalen Zwischenkreisspannung erweitert werden. Für ein starkes Niederspannungsnetz mit hoher Kurzschlussleistung ergibt sich ein Spannungsabfall U_Z über der Netzimpedanz von circa 16 V nach Gl. 3.28, wenn für $R_n = 100 \text{ m}\Omega$ und $L_n = 50 \mu\text{H}$ angenommen wird.

$$U_Z = \sqrt{(R_n (I_m + I_n))^2 + (2\pi L_n (I_m f_m + I_n f_n))^2} \quad (3.28)$$

Die minimale notwendige Zwischenkreisspannung zum Einspeisen eines frequenzvariablen Stroms ins Niederspannungsnetz beträgt dann:

$$U_{ZK,\min} = 2\sqrt{2} (U_n + U_Z + 2\pi L_F (I_m f_m + I_n f_n)) \quad (3.29)$$

Es ergibt sich für den Punkt maximaler Belastung bei einer Messfrequenz von 1 kHz eine minimal notwendige Zwischenkreisspannung von 1141 V. Damit die Schaltfrequenz auch im ungünstigsten Fall nicht auf null fällt, wird die Gleichspannung im Zwischenkreis zu 1200 V gewählt.

Durch die Erzeugung eines frequenzvariablen Stroms kommt es außerdem zu einer Schwankung der Zwischenkreisspannung. Zur endgültigen Festlegung der Zwischenkreisspannung ist es nötig, auch diese Schwankung in die Auslegung mit einzubeziehen. Daher wird diese im nachfolgenden Unterabschnitt näher betrachtet.

3.3.2 Schwankung der Zwischenkreisspannung durch Stromeinspeisung

Durch die unterschiedlichen Frequenzen der Spannungen und Ströme auf der Netzseite des Stromrichters ergibt sich eine periodisch schwankende Momentanleistung. Diese wirkt sich auf der Gleichspannungsseite in Form eines Wechselanteils des Stroms aus, welcher wiederum eine Schwankung der Zwischenkreisspannung zur Folge hat. Der Effektivwert und die Frequenz dieser Spannungsschwankung sollen im Folgenden analytisch bestimmt und die Berechnungen anschließend mit Simulations- und Messergebnissen validiert werden.

Zur Übersicht und Zuordnung der Bezeichnungen ist in Abb. 3.24 ein Ersatzschaltbild eines zweistufigen netzgebundenen Stromrichters dargestellt. Die Gleichspannungsseite des Stromrichters besteht aus einem geteilten Zwischenkreis mit zwei idealen Kondensatoren der Kapazität $2C_{ZK}$, welche jeweils auf eine Spannung $\frac{U_{ZK}}{2}$ aufgeladen sind. Der gleichspannungsseitige Strom i_{ZK} ist als Momentanwert angegeben, da dieser einen Wechselanteil enthält, welcher im Folgenden berechnet wird. Die Drehspannungsseite des Stromrichters ist über ein L-Filter der Induktivität L_F an das elektrische Versorgungsnetz angeschlossen und wird deshalb im Verlauf dieses Kapitels auch als Netzseite bezeichnet. Das Netz ist als Thévenin-Äquivalent mit der Netzimpedanz Z_n und den Spannungen u_{LxN} der drei Phasen mit $x = 1, 2, 3$ bezogen auf den Neutralleiter dargestellt. Die Ströme werden analog mit i_{Lx} für die drei Phasen bzw. i_N für den Neutralleiterstrom bezeichnet.

Unter der Annahme eines verlustlosen Betriebs, kann die Schwankung der Zwischenkreisspannung eines zweistufigen Stromrichters nach [93] über den Strom auf der Gleichspannungsseite bestimmt werden, indem die Momentanleistungen der Gleichspannungsseite und

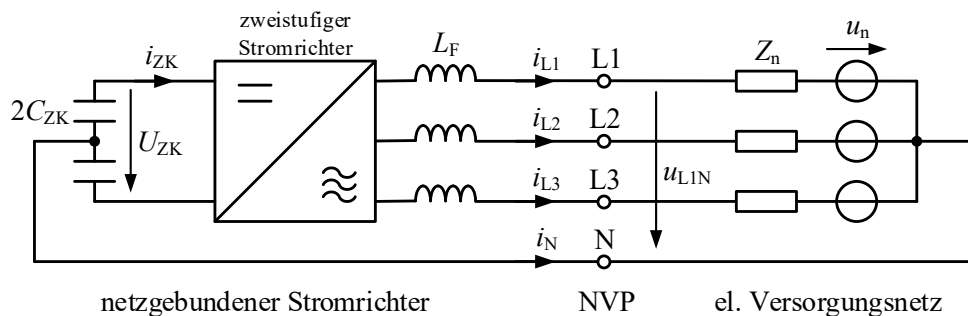


Abb. 3.24: Ersatzschaltbild des zweistufigen netzgebundenen Stromrichters mit Spannungszwischenkreis und L-Filter

der Netzseite gegenübergestellt werden, siehe Gleichung 3.30.

$$i_{ZK} = \frac{1}{U_{ZK}} (u_{L1N} i_{L1} + u_{L2N} i_{L2} + u_{L3N} i_{L3}) \quad (3.30)$$

Neben der Voraussetzung, dass der Stromrichter verlustlos arbeitet, müssen weitere Annahmen getroffen werden. So wird davon ausgegangen, dass die Zwischenkreisspannung nur geringfügig schwankt und damit die mittlere Zwischenkreisspannung U_{ZK} für die Betrachtung nach Gl. 3.30 genügt. Für die weiteren Berechnungen wird zudem der Spannungsabfall über den Filterinduktivitäten vernachlässigt. Dies ist gerade bei niedrigen Frequenzen nahe der Netzfrequenz zulässig, da die Reaktanz der Filterinduktivität erst bei Frequenzen im Kilohertzbereich signifikante Werte annimmt. Gleiches gilt für die ebenfalls vernachlässigten Spannungsabfälle über den Netzimpedanzen der drei Phasen.

Die Spannungen und Ströme der Netzseite können zerlegt werden in jeweils eine Komponente mit Netzfrequenz f_n , mit Messfrequenz f_m und mit Schaltfrequenz f_s , siehe Gl. 3.31. Dabei wird der netzfrequente Stromanteil i_n zum Laden der Zwischenkreisspannung durch den Zwischenkreisspannungsregler gestellt. Der Anteil der Spannung mit der Messfrequenz u_m wird vom Stromrichter gestellt, um den Messstrom i_m zu erzeugen. Der schaltfrequente Verzerrungsstrom i_v entsteht durch die Hysteresestromregelung und erzeugt einen Spannungsabfall u_v über der Netzimpedanz. Der Verzerrungsstrom hat aufgrund des L-Filters in guter Näherung einen dreieckförmigen Verlauf. Aus Gründen der Übersichtlichkeit wird jedoch lediglich die Grundschiwingung des Verzerrungsstroms in die weiteren Betrachtungen einbezogen. Zur besseren Lesbarkeit werden im Folgenden statt der Frequenzen die Kreisfrequenzen genutzt, um die Frequenzabhängigkeit in den Gleichungen zu beschreiben. Die Kreisfrequenz des netzfrequenten Spektralanteils wird mit ω_n bezeichnet, die Kreisfrequenzen des Messstroms mit ω_m und des Verzerrungsstroms mit ω_s .

$$u_{LxN} = \sqrt{2} [U_n \sin(\omega_n t + \varphi_{nLx}) + U_m \sin(\omega_m t + \varphi_{mLx}) + U_v \sin(\omega_s t + \varphi_{vLx})] \quad (3.31)$$

$$i_{Lx} = \sqrt{2} [I_n \sin(\omega_n t + \varphi_{nLx} - \varphi_{ni}) + I_m \sin(\omega_m t + \varphi_{mLx} - \varphi_{mi}) + I_v \sin(\omega_s t + \varphi_{vLx} - \varphi_{vi})]$$

φ_{ni} , φ_{mi} und φ_{vi} sind die Phasenverschiebungswinkel der netzfrequenten Ströme, der Messströme und der schaltfrequenten Ströme (Verzerrungsströme) zu ihren jeweiligen Spannungen. Bei den Berechnungen wird zusätzlich davon ausgegangen, dass die Spannung des Versorgungsnetzes keine Oberschwingungen enthält. Diese Vereinfachung ist zulässig, da die

Netzharmonischen betragsmäßig gegenüber der Grundschwingung vernachlässigbar klein sind, sofern die entsprechende Norm DIN EN 50160 [113] eingehalten wird. Ferner wird der Nullphasenwinkel der Spannung der ersten Phase φ_{nL1} zu null gewählt. Die Effektivwerte der Messspannung U_m und der Verzerrungsspannung U_v sind klein gegenüber der Netzspannung und können daher vernachlässigt werden. Der netzfrequente Stromanteil I_n wird vom Zwischenkreisspannungsregler bestimmt und ergibt sich aus der Verlustleistung des Stromrichters. Der Effektivwert des Verzerrungsstroms I_v folgt unmittelbar aus der Hysteresebandbreite I_δ der Stromregelung und berechnet sich aufgrund der Dreieckform mit dem Formfaktor $\frac{1}{\sqrt{3}}$ zu:

$$I_v = \frac{I_\delta}{2\sqrt{3}} \quad (3.32)$$

Bei einem dreistufigen Stromrichter müssen die obere und untere Hälfte des Zwischenkreises separat betrachtet werden. Zur Veranschaulichung und Zuordnung der Bezeichnungen ist der Aufbau in Abb. 3.25 schematisch gezeigt.

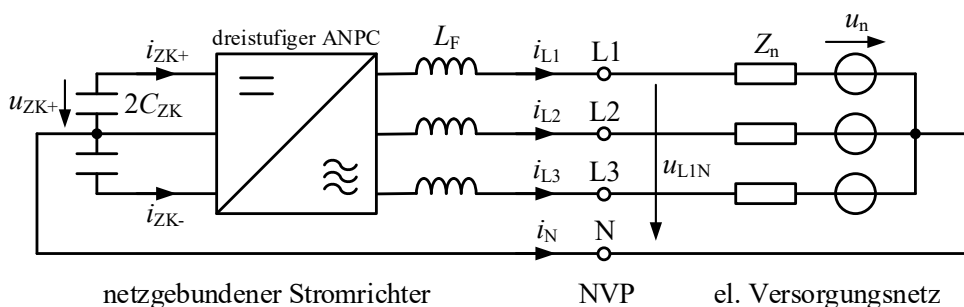


Abb. 3.25: Ersatzschaltbild des dreistufigen netzgebundenen Stromrichters mit Spannungszwischenkreis und L-Filter

Da der dreistufige Stromrichter in ANPC-Topologie mit Neutralleiteranschluss und dem zuvor gewählten Ansteuerverfahren während der oberen Halbschwingung der Netzspannung $u_{LxN,HS+}$ nur die obere halbe Zwischenkreisspannung schaltet und umgekehrt, muss für die folgenden Berechnungen die Netzspannung in zwei Halbschwingungen zerlegt werden. Damit wird Gl. 3.30 zu Gl. 3.33 für die Berechnung des positiven Zwischenkreisstroms i_{ZK+} .

$$i_{ZK+} = \frac{1}{U_{ZK}/2} (u_{L1N,HS+} i_{L1} + u_{L2N,HS+} i_{L2} + u_{L3N,HS+} i_{L3}) \quad (3.33)$$

Der negative Zwischenkreisstrom i_{ZK-} berechnet sich in gleicher Weise und wird daher im Folgenden nicht separat betrachtet.

Zur mathematischen Beschreibung der Halbschwingung wird diese mittels Fourier-Reihe durch mehrere Komponenten unterschiedlicher Frequenz ausgedrückt. Die Herleitung ist im Anhang A.7.5 nachzulesen. Wird die Fourier-Reihe nach dem dritten Reihenglied abgebrochen, so ergibt sich der Momentanwert der Netzspannung aus Sicht der oberen Zwischenkreishälfte zu:

$$u_{LxN,HS+} = \sqrt{2} U_n \left[\frac{1}{\pi} + \frac{1}{2} \sin(\omega_n t + \varphi_{nx}) - \frac{2}{3\pi} \cos(2\omega_n t + 2\varphi_{nx}) \right] \quad (3.34)$$

Der Strom jedoch kann weiterhin sowohl in den unteren, als auch in den oberen halben Zwischenkreis in beiden Richtungen fließen. Der netzseitige Strom aus Formel 3.31 für den zweistufigen Stromrichter bleibt daher auch für den dreistufigen Stromrichter erhalten.

$$i_{Lx} = \sqrt{2} [I_n \sin(\omega_n t + \varphi_{nLx} - \varphi_{ni}) + I_m \sin(\omega_m t + \varphi_{mLx} - \varphi_{mi}) + I_v \sin(\omega_s t + \varphi_{vLx} - \varphi_{vi})] \quad (3.35)$$

Die Spannungen des Versorgungsnetzes bilden stets ein Mitsystem. Wird der Nullphasenwinkel der Phase L1 zu null gesetzt, ergeben sich die Phasenverschiebungswinkel der drei Netzphasen zu:

$$\varphi_{nL1} = 0 \quad \varphi_{nL2} = -\frac{2\pi}{3} \quad \varphi_{nL3} = \frac{2\pi}{3} \quad (3.36)$$

Der netzfrequente Strom wird vom Zwischenkreisspannungsregler so gestellt, dass die mittlere Zwischenkreisspannung konstant gehalten wird und so die Stromrichterverluste ausgeglichen werden. Daher beträgt der Phasenverschiebungswinkel der netzfrequenten Stromkomponente zur Grundschwingung der Netzspannung:

$$\varphi_{ni} = \pi \quad (3.37)$$

Der Mittelpunkt des Stromrichterzwischenkreises ist mit dem Neutraleiter des Netzes verbunden, siehe Abb. 3.25. Bei pulsweiten-modulierten Stromrichtern bildet der Verzerrungsstrom für diesen Fall in der Regel ein Nullsystem [97]. Bei hysteresestromgeregelten Stromrichtern hingegen variieren die Phasenverschiebungswinkel der Verzerrungsspannungen. Da das Nullsystem jedoch den ungünstigsten Fall darstellt, wird im Weiteren mit folgenden Phasenverschiebungswinkeln für die Verzerrungsspannungen gerechnet:

$$\varphi_{vL1} = 0 \quad \varphi_{vL2} = 0 \quad \varphi_{vL3} = 0 \quad (3.38)$$

Der Phasenverschiebungswinkel des Verzerrungsstroms φ_{vi} ebenso wie der Phasenverschiebungswinkel des Messstroms φ_{mi} zu ihren jeweiligen Spannungskomponenten hängen vom Betriebspunkt ab.

Damit können nun die Berechnungen der Zwischenkreisspannungsschwankung für die drei verschiedenen Sequenzen des Messstroms (Mit-, Gegen- und Nullsystem) durchgeführt werden.

Mitsystem

Ist die Drehrichtung der Messströme rechtswendig, dann bilden diese ein Mitsystem. Die Phasenverschiebungswinkel der drei Spannungskomponenten bezüglich der Grundschwingung ergeben sich wie folgt:

$$\varphi_{mL1} = 0 \quad \varphi_{mL2} = -\frac{2\pi}{3} \quad \varphi_{mL3} = \frac{2\pi}{3} \quad (3.39)$$

Der gleichspannungsseitige Strom (Gl. 3.33) wird bei Anregung des Netzes mit einem Mitsystemstrom und den zuvor angegebenen Spannungen (Gl. 3.34), Strömen (Gl. 3.35) und

Phasenverschiebungswinkeln (Gl. 3.36 bis Gl. 3.39) zur Gl. 3.40. Eine schrittweise Berechnung hierzu ist im Anhang A.7.6 aufgeführt.

$$i_{ZK+}^+ = \frac{U_n}{\pi U_{ZK}} [-3 \pi I_n + 4 I_n \sin(3 \omega_n t) + 3 \pi I_m \cos((\omega_n - \omega_m)t + \varphi_{mi}) + 4 I_m \sin((-2 \omega_n - \omega_m)t + \varphi_{mi}) - 12 I_v \sin(-\omega_s t + \varphi_{vi})] \quad (3.40)$$

Aus der Gl. 3.40 geht hervor, dass sich der Zwischenkreisstrom aus mehreren Komponenten verschiedener Frequenz zusammensetzt. Diese sind:

$$\text{Gleichstrom : } - \frac{3 U_n I_n}{U_{ZK}} \quad (3.41)$$

$$\text{Netzfrequenz : } \frac{4 U_n I_n \sin(3 \omega_n t)}{\pi U_{ZK}} \quad (3.42)$$

$$\text{Messfrequenz : } \frac{U_n I_m}{\pi U_{ZK}} [3 \pi \cos((\omega_n - \omega_m)t + \varphi_{mi}) + 4 \sin(-(2 \omega_n + \omega_m)t + \varphi_{mi})] \quad (3.43)$$

$$\text{Schaltfrequenz : } - \frac{12 U_n I_v \sin(-\omega_s t + \varphi_{vi})}{\pi U_{ZK}} \quad (3.44)$$

Von den genannten Komponenten entsteht die Gleichstromkomponente durch den Gleichanteil in der Fourier-Reihe der Halbschwingung der Netzspannung. Diese ist in entgegengesetzter Richtung auch in der unteren Halbschwingung vorhanden, wodurch diese lediglich einen Strom i_{ZKN} durch den Mittelabgriff des Zwischenkreises darstellen. Die Komponente mit Grundschwingungsfrequenz der Netzspannung wird vom Zwischenkreisspannungsregler erzeugt, da der Term den Strom I_n enthält, welcher direkt durch den Zwischenkreisspannungsregler vorgegeben wird. Die schaltfrequente Komponente ist proportional zum Verzerrungsstrom I_v , welcher sich nach Gleichung 3.32 berechnet. Aufgrund des geringen Stromeffektivwertes und der hohen Frequenz hat diese Komponente jedoch nur einen sehr geringen Einfluss auf die Zwischenkreisspannung und kann daher vernachlässigt werden.

Für die Berechnung der Zwischenkreisspannungsschwankung sind somit lediglich jene Komponenten mit einer Frequenz im Bereich der Messfrequenz von Bedeutung. Die zu diesen Strömen gehörenden Komponenten der Zwischenkreisspannung können mit der Gleichung 3.45 berechnet werden.

$$u_{ZK+} = - \frac{1}{2 C_{ZK}} \int i_{ZK+} dt + \frac{U_{ZK}}{2} \quad (3.45)$$

Aus Gleichung 3.43 lässt sich mit Gleichung 3.45 die obere halbe Zwischenkreisspannung bei Anregung des Netzes durch einen Mitsystemstrom u_{ZK+}^+ zu Gleichung 3.46 bestimmen.

$$u_{ZK+}^+ = \frac{U_{ZK}}{2} + \frac{U_n I_m}{2\pi C_{ZK} U_{ZK}} \left[\frac{3\pi \sin((\omega_n - \omega_m) t + \varphi_{mi})}{\omega_m - \omega_n} - \frac{4 \cos(-(2\omega_n + \omega_m) t + \varphi_{mi})}{2\omega_n + \omega_m} \right] \quad (3.46)$$

Durch die Effektivwertbildung der einzelnen Komponenten werden die zeitabhängigen Sinus- und Kosinusterme zu $\frac{1}{\sqrt{2}}$. Werden zudem wieder Frequenzen statt Kreisfrequenzen eingesetzt, berechnen sich die beiden Komponenten der Spannungsschwankung des oberen halben Zwischenkreises mit den Gleichungen 3.47 und 3.48.

$$\text{Komponente 1: } U_{ZK\sim 1}^+ = \frac{3 U_n I_m}{4 \sqrt{2} \pi C_{ZK} U_{ZK} |f_n - f_m|} \quad (3.47)$$

$$\text{Komponente 2: } U_{ZK\sim 2}^+ = \frac{U_n I_m}{\sqrt{2} \pi^2 C_{ZK} U_{ZK} (2 f_n + f_m)} \quad (3.48)$$

Die Tatsache, dass die Schwankung der Zwischenkreisspannung aus zwei spektralen Komponenten besteht ist auf die Fourier-Reihe der Halbschwingung der Netzspannung zurückzuführen. Diese wurde nach dem dritten Reihenglied abgebrochen, wobei die erste Komponente der Gleichspannungsanteil ist. Es bleiben demnach zwei Spektralanteile übrig, die für die Spannungsschwankungen im Zwischenkreis verantwortlich sind. Würde die Fourier-Reihe weiter fortgeführt werden, dann kämen entsprechend mehr Spektralanteile hinzu, welche ihrerseits einen Anteil zur analytisch ermittelten Schwankung der Zwischenkreisspannung hervorrufen würden. Da die Fourier-Reihe konvergiert, werden diese Anteile jedoch bezüglich ihrer Amplitude mit steigender Ordnungszahl kleiner und werden daher nicht näher betrachtet.

Werden die gezeigten Berechnungen analog für den unteren halben Zwischenkreis durchgeführt, lässt sich erkennen, dass die spektrale Komponente der Spannung, welche periodisch mit $|f_m + 2f_n|$ schwankt, zu den jeweiligen Komponenten des oberen halben Zwischenkreises um 180° phasenversetzt ist. Dadurch hebt sich diese für die Betrachtung des gesamten Zwischenkreises auf und ruft so in der vollen Zwischenkreisspannung keine Spannungsänderung hervor. Wird also lediglich der volle Zwischenkreis betrachtet, und nur die Einspeisung eines Mitsystemstroms, so gelten die Formeln aus [93]. Diese einfache Betrachtung kann für den dreistufigen Stromrichter allerdings nicht verwendet werden, da die halben Zwischenkreisspannungen auseinanderlaufen können, selbst wenn die volle Zwischenkreisspannung konstant ist. Besonders relevant ist dieses Verhalten bei Anregung des Netzes mit einem Gegensystemstrom. Dies wird im Folgenden gezeigt.

Gegensystem

Bildet der Messstrom ein Gegensystem, ergeben sich die Phasenverschiebungswinkel der drei Netzphasen wie folgt:

$$\varphi_{mL1} = 0 \quad \varphi_{mL2} = \frac{2\pi}{3} \quad \varphi_{mL3} = -\frac{2\pi}{3} \quad (3.49)$$

Die beiden Komponenten der Spannungsschwankung des halben Zwischenkreises berechnen sich analog zur Betrachtung des Mitsystemstroms aus Gl. 3.33 mit Gl. 3.49 sowie den Gleichungen 3.34 bis 3.38 zu:

$$\text{Komponente 1: } U_{ZK\sim 1}^- = \frac{3 U_n I_m}{4 \sqrt{2} \pi C_{ZK} U_{ZK} (f_n + f_m)} \quad (3.50)$$

$$\text{Komponente 2: } U_{ZK\sim 2}^- = \frac{U_n I_m}{\sqrt{2} \pi^2 C_{ZK} U_{ZK} |2 f_n - f_m|} \quad (3.51)$$

Auch bei Einspeisung eines Gegensystemstroms ins Netz bewirkt dieser eine Schwankung der Zwischenkreisspannung. Wie auch beim Mitsystemstrom hat diese zwei Komponenten, von denen die erste in den halben Zwischenkreisen gleichphasig ist und die zweite gegenphasig. Die erste Komponente ist demnach auch bei einem zweistufigen Stromrichter zu finden.

Nullsystem

Bei Einprägung eines Messstroms ins Netz, welcher ein Nullsystem bildet, sind die Messströme gleichphasig und die Phasenverschiebungswinkel daher allesamt null.

$$\varphi_{mL1} = 0 \quad \varphi_{mL2} = 0 \quad \varphi_{mL3} = 0 \quad (3.52)$$

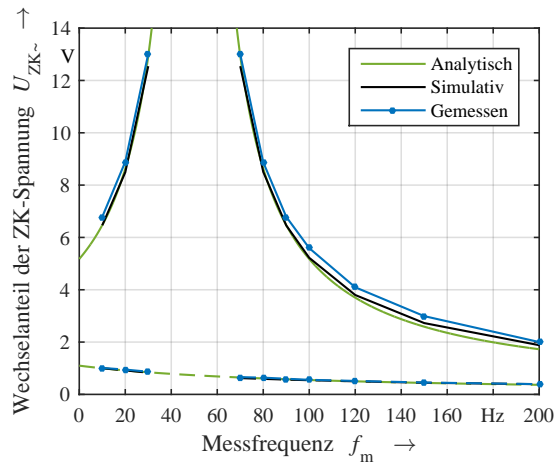
Diese Schwankung existiert ebenso bei einem zweistufigen netzgebundenen Stromrichter. Bei einem dreistufigen Stromrichter gibt es in diesem Fall keine zusätzlichen gegenphasigen Schwankungen der halben Zwischenkreisspannung. Die Effektivwerte der Schwankungen der halben Zwischenkreisspannung lassen sich mithilfe der Gl. 3.53 berechnen.

$$U_{ZK\sim}^0 = \frac{3 \sqrt{2} U_n I_m}{\pi^2 C_{ZK} U_{ZK} f_m} \quad (3.53)$$

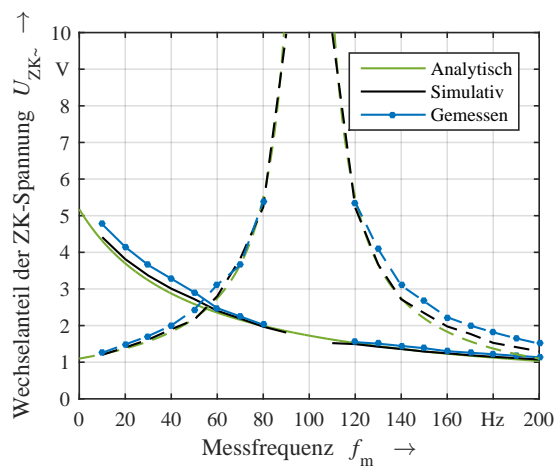
Simulative und experimentelle Untersuchung

Die Grafiken in Abb. 3.26 zeigen die, unter Verwendung der zuvor hergeleiteten Formeln, analytisch berechneten Schwankungen der Zwischenkreisspannung für verschiedene Messfrequenzen. Gegenübergestellt sind diesen die zugehörigen simulativ bestimmten und die im Labor experimentell ermittelten Ergebnisse. Letztere wurden unter Verwendung eines zum Test der Steuerung und Regelung entwickelten Laborprototypen (Daten siehe Tabelle A.1 im Anhang) vermessen.

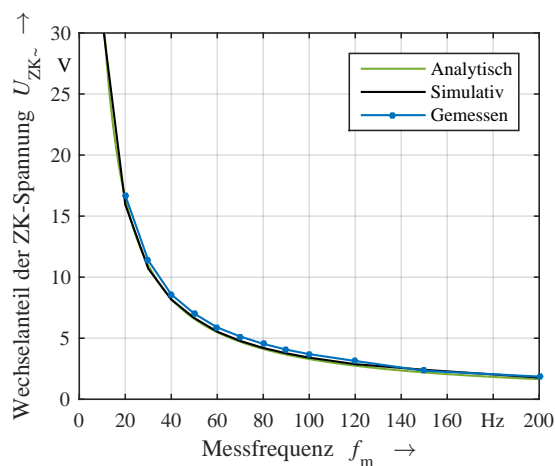
Es ist zu sehen, dass die analytisch bestimmten Werte sehr gut mit denen der Simulation und auch mit den Messergebnissen übereinstimmen. Die leichten Abweichungen der simulativ ermittelten von den analytisch errechneten Werten sind darauf zurückzuführen, dass in der Simulation verschiedene Effekte berücksichtigt werden können, wie beispielsweise der Spannungsabfall über den Filterdrosseln und die Zwischenkreisspannungsregelung, welche die Schwankungen trotz der niedrigen Bandbreite leicht dämpft. Bei den im Labor messtechnisch ermittelten Werten der Zwischenkreisspannungsschwankung kommen weitere Effekte hinzu, die auch in der Simulation nicht berücksichtigt wurden, wie zum Beispiel der Einfluss



(a)



(b)



(c)

Abb. 3.26: Periodische Schwankung der halben Zwischenkreisspannung als Spannungseffektivwert bei Einspeisung eines Mitsystemstroms (a), eines Gegensystemstroms (b) und eines Nullsystemstroms (c): Gleichphasige Schwankung als durchgezogene Linie und gegenphasige Schwankung als gestrichelte Linie: (Messungen mit dem Laborprototypen durchgeführt, Messstrom $I_m = 10\text{ A}$, mittlere Zwischenkreisspannung $U_{ZK} = 1000\text{ V}$, Zwischenkreiskapazität $C_{ZK} = 1,5\text{ mF}$, weitere Parameter aus Tabelle A.1 im Anhang)

von zusätzlich im Zwischenkreis verbauten Impulskondensatoren und Symmetrierungswiderständen, verschiedene parasitäre Induktivitäten und Kapazitäten sowie Widerständen von Kabeln und Leiterbahnen.

Um die Frequenz und den Phasenverschiebungswinkel der Spannungsschwankungen zu verdeutlichen, ist in Abb. 3.27 exemplarisch ein Oszilloskopbild einer Messung der beiden halben Zwischenkreisspannungen bei Anregung des Netzes mit einem Gegensystemstrom der Frequenz 120 Hz gezeigt. Deutlich sind die beiden gegenphasigen Schwingungen mit der Frequenz $|2f_n - f_m|$, also mit 20 Hz, ebenso wie die beiden gleichphasigen Schwingungen mit $f_n + f_m$, also mit 170 Hz, zu erkennen.

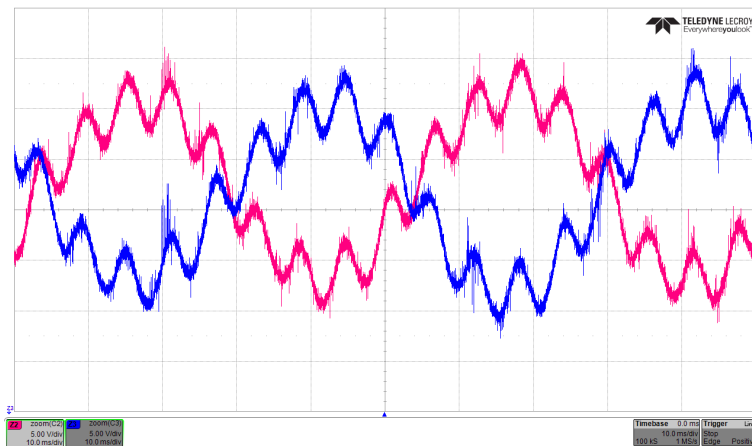


Abb. 3.27: Schwankung der halben Zwischenkreisspannungen bei Einspeisung eines Gegensystemstroms mit 120 Hz ins elektrische Versorgungsnetz: (magenta) obere halbe ZK-Spannung, (blau) untere halbe ZK-Spannung: Skalierung vertikal 5 V/div und horizontal 10 ms/div, Offset -1 kV: (Messungen mit dem Laborprototypen durchgeführt, Messstrom $I_m = 10$ A, mittlere Zwischenkreisspannung $U_{ZK} = 1000$ V, Zwischenkreiskapazität $C_{ZK} = 1,5$ mF, weitere Parameter aus Tabelle A.1)

In diesem Unterabschnitt wurden die analytischen Formeln zu Berechnung der Spannungsschwankungen im Gleichspannungszwischenkreis eines dreistufigen Stromrichters in ANPC-Topologie bei Einprägung eines frequenzvariablen Stroms ins elektrische Versorgungsnetz hergeleitet. Die gleichphasigen Komponenten (Komponente 1) der Schwankung treten ebenso bei zweistufigen Stromrichtern auf. Bei Anregung des Netzes durch Mitsystem- und Gegensystemströmen treten in einem dreistufigen Stromrichter zudem gegenphasige Schwankungen der Zwischenkreisspannung auf. Die Berechnungsformeln wurden für alle drei Sequenzen hergeleitet und können nicht nur bei Stromrichtern zur Netzimpedanzmessung, sondern auch bei speziellen Stromrichtern zur aktiven Oberschwingungskompensation im Netzparallelbetrieb (Shunt Active Filter) und bei netzgebundenen Stromrichtern mit aktiver Oberschwingungsfilterung, wie beispielsweise Solarwechselrichtern, Anwendung finden.

3.3.3 Zwischenkreiskapazität

Die Auslegung der Zwischenkreiskapazität geschieht für netzgebundene Stromrichter üblicherweise über die Strombelastung aufgrund der Schalthandlungen, da der Serieneratzwiderstand von Elektrolytkondensatoren im Bereich der Schaltfrequenz relativ hoch ist [19].

Auch Netzunsymmetrien spielen bei der Auslegung der Zwischenkreiskapazität eine Rolle. Für den Messstromgenerator muss zudem die Schwankung der Zwischenkreisspannung aufgrund des Messstroms mit in die Überlegungen einfließen.

Die Schwankung der Zwischenkreisspannung ist bei Einspeisung eines Mitsystemstroms nahe der Netzfrequenz am größten, vgl. 3.3.2. Für eine Frequenz des Messstroms von 70 Hz ergibt sich die in Abb. 3.28 gezeigte Schwankungsbreite der Zwischenkreisspannung über der Zwischenkreiskapazität.

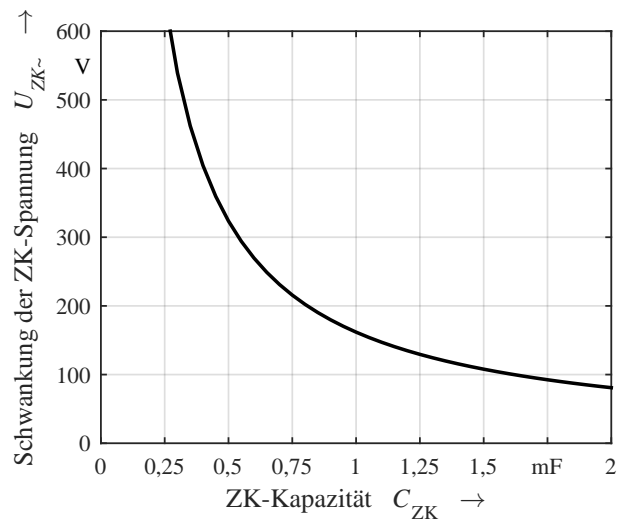


Abb. 3.28: Effektive Schwankungsbreite der Zwischenkreisspannung über der Zwischenkreiskapazität: (Sequenz des Messstroms: Mitsystem, Messstrom $I_m = 50$ A, Messfrequenz $f_m = 70$ Hz, mittlere Zwischenkreisspannung $U_{ZK} = 1200$ V, Netzspannung $U_n = 230$ V, Netzfrequenz $f_n = 50$ Hz)

Aufgrund der maximalen Spannungsfestigkeit der Zwischenkreiskondensatoren von 1600 V wird die Zwischenkreiskapazität so gewählt, dass der Scheitelwert der Zwischenkreisspannungsschwankung $\hat{u}_{ZK\sim}$ maximal ± 300 V beträgt. Mit dem Scheitelwert des Wechselanteils $\hat{u}_{ZK\sim}$ ergibt sich eine Welligkeit der Zwischenkreisspannung w_u von 17,7% nach:

$$w_u = \frac{\hat{u}_{ZK\sim}}{\sqrt{2} U_{ZK}} \quad (3.54)$$

Durch Umstellen der Gl. 3.47 lässt sich die notwendige Kapazität wie folgt berechnen:

$$C_{ZK,\min} = \frac{3 I_m U_n}{2 \pi U_{ZK} \hat{u}_{ZK\sim} (f_m - f_n)} \quad (3.55)$$

Mit $I_m = 50$ A, $U_n = 230$ V, $U_{ZK} = 1200$ V und $f_m = 70$ Hz ergibt sich eine minimale Zwischenkreiskapazität von $C_{ZK,\min} = 0,76$ mF. Der Zwischenkreis ist auf Grundlage der Berechnungen aus Elektrolytkondensatoren mit einer Kapazität von 0,75 mF und zusätzlichen Impulskondensatoren aufgebaut worden. Die Kapazität der Zwischenkreisverschienung kann vernachlässigt werden. Zudem ist bei der Auslegung auch auf die Strombelastbarkeit der Elektrolytkondensatoren zu achten, da durch den Messstrom ein Strom im Zwischenkreis entsteht, welcher zuvor für die drei verschiedenen Sequenzen bestimmt wurde, siehe Gl. 3.40.

In den Zwischenkreis integrierte Impulskondensatoren reduzieren eventuelle Überspannungsspitzen, welche durch das Schalten der Leistungshalbleiter entstehen können, da diese deutlich näher an den Leistungshalbleitern sitzen als die Elektrolytkondensatoren und für höhere Frequenzen einen geringeren Innenwiderstand besitzen. Somit wird der Verzerrungsstrom hauptsächlich von den Impulskondensatoren geführt, welche dafür jedoch bestens geeignet sind.

Abbildung 3.29 zeigt die mittlere gewählte und die minimal notwendige Zwischenkreisspannung. Zudem sind die maximalen Schwankungen der Zwischenkreisspannung bei Einspeisung eines Mitsystemstroms (Komponente 1), eines Gegensystemstroms (Komponente 2) und eines Nullsystemstroms abgebildet.

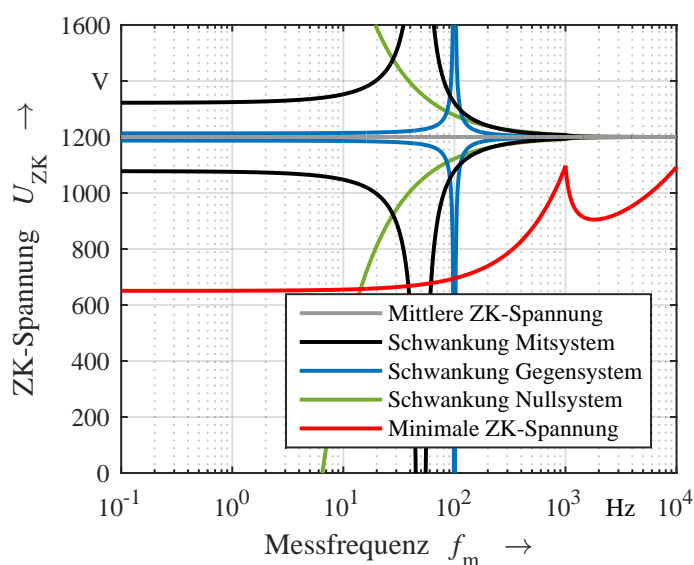


Abb. 3.29: Minimal notwendige und gewählte mittlere Zwischenkreisspannung sowie maximale Schwankungsbreite um die mittlere Zwischenkreisspannung über den gesamten Bereich der Messfrequenz des Messstromgenerators: (Messstrom $I_m = 50 \text{ A}$, Netzspannung $U_n = 230 \text{ V}$, Netzfrequenz $f_n = 50 \text{ Hz}$, Filterinduktivität $L_F = 0,5 \text{ mH}$, mittlere Zwischenkreisspannung $U_{ZK} = 1200 \text{ V}$, Zwischenkreiskapazität $C_{ZK} = 0,75 \text{ mF}$)

Die Grafik zeigt, dass die Zwischenkreisspannung aufgrund der Schwankung teilweise über die maximale Spannungsfestigkeit der Kondensatoren von 1600 V steigt und auch unter die minimal zum Einspeisen des Messstroms notwendige Spannung fällt. Der Bereich zwischen 30 Hz und 70 Hz wurde bereits in den Anforderungen in Tabelle 1.1 ausgenommen. Damit ist der problematische Frequenzbereich für die Einspeisung eines Mitsystemstroms nicht mehr relevant. Aufgrund der Schwankung der gegenphasigen Komponente mit $|2 f_n - f_m|$ ist bei Gegensystemströmen der Bereich um 100 Hz herum besonders kritisch. Aus Abb. 3.29 ist ersichtlich, dass die Spannungsschwankung im Gleichspannungszwischenkreis bei Messfrequenzen nahe 100 Hz über das Maximum der Zwischenkreisspannung steigen und unter das Minimum fallen. Da eine Überspannung im Zwischenkreis die Zerstörung des Stromrichters zur Folge hätte, darf der Frequenzbereich nicht angefahren werden. Daher wird eine Einschränkung des geforderten Frequenzbereichs des Messstroms im Bereich um 100 Hz für die Anregung des Netzes mit einem Gegensystemstrom vorgenommen. Der entsprechende

Frequenzbereich zwischen 80 Hz und 120 Hz kann vom Messstromgenerator bei Einspeisung eines Gegensystemstroms daher nicht gestellt werden. Bei Einspeisung eines Nullsystemstroms schwankt die Zwischenkreisspannung mit der Messfrequenz. Durch die Antiproportionalität der Amplitude ist die Schwankungsbreite im untersynchronen Frequenzbereich besonders groß. Dies hat zur Folge, dass der zulässige Frequenzbereich einer Messung der Nullsystemimpedanz erst bei 5 Hz statt wie vorgesehen bei 0,1 Hz beginnen kann und zudem die Amplitude in diesem Bereich begrenzt werden muss. Somit führen die Schwankungen der Zwischenkreisspannung zu Einschränkungen im Frequenzbereich des Messstromgenerators. Die implementierten Kennlinien des maximal einstellbaren Effektivwerts des Messstroms sind in Abb. 4.7 im Abschnitt 4.2 zu finden.

3.3.4 Zwischenkreisspannungsregelung

Um die Spannung des Zwischenkreises konstant zu halten und somit die Verluste des Stromrichters zu kompensieren, muss dieser aus dem angeschlossenen Netz versorgt werden. Den entsprechenden netzfrequenten Strom regelt ein PI-Regler (Übertragungsfunktion siehe Gleichung 3.6), dessen Auslegung im Folgenden diskutiert wird.

Für die Auslegung wird Abb. 3.5 zugrunde gelegt. Dabei kann der innere Stromregelkreis durch ein Verzögerungsglied 2. Ordnung ersetzt werden, siehe Gl. 3.17.

Abbildung 3.30 zeigt das Ersatzschaltbild eines netzgebundenen Stromrichters mit Gleichspannungszwischenkreis. Der Mittelabgriff des Zwischenkreises wird hier vernachlässigt, da über diesen lediglich eine Leistungsschwankung, jedoch keine konstante Leistungsübertragung geschieht, wie in Unterabschnitt 3.3.2 gezeigt.

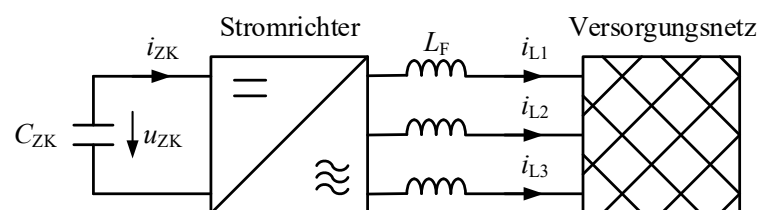


Abb. 3.30: Ersatzschaltbild des Zwischenkreises eines netzgebundenen Stromrichters

Die Dynamik des Zwischenkreises lässt sich mit folgender Differentialgleichung beschreiben:

$$i_{ZK} = C_{ZK} \frac{du_{ZK}}{dt} \quad (3.56)$$

Daraus folgt nach [19] folgende zeitdiskrete Übertragungsfunktion:

$$G_{S,ZK}(z) = \frac{1}{\sqrt{2}} \frac{U_n}{U_{ZK} C_{ZK}} \frac{T_s}{z-1} \quad (3.57)$$

Zusammengesetzt ergibt sich die Übertragungsfunktion des offenen Regelkreises der Zwischenkreisspannungsregelung nach Gl. 3.58.

$$G_{S,ZK}(z) = k_P \frac{z \left(1 + \frac{T_s}{T_i}\right) - 1}{z - 1} \frac{\gamma}{z^2 - z + \gamma} \frac{1}{\sqrt{2}} \frac{U_n}{U_{ZK}} \frac{T_s}{C_{ZK}} \frac{1}{z - 1} \frac{1}{z} \quad (3.58)$$

Die Strecke besteht hier lediglich aus einem Verzögerungsglied und einem Integrator. Bei einer Auslegung nach dem Betragsoptimum würde das Verzögerungsglied kompensiert werden. Die Auslegung soll daher nach dem symmetrischen Optimum erfolgen. Größeres Überschwingen ist bei einem Regler für die Zwischenkreisspannung zu verkräften, da dieser in der Regel nur Störungen ausregeln muss. Nach Einschalten des Stromrichters muss allerdings eine Führungsgrößenänderung erfolgen, um die Zwischenkreisspannung von der gleichgerichteten Netzspannung auf die Sollspannung anzuheben. Dies kann durch eine Rampe anstelle eines Sprungs erfolgen, um ein Überschwingen zu vermeiden. Die Reglerparameter errechnen sich mit der Summe der kleineren Zeitkonstanten T_σ und dem Einstellfaktor a_{ZK} des Reglers wie folgt [114]:

$$k_{P,ZK} = \sqrt{2} \frac{U_{ZK} C_{ZK}}{U_n} \frac{1}{a_{ZK} T_\sigma} \quad (3.59)$$

$$T_{i,ZK} = a_{ZK}^2 T_\sigma$$

In Abb. 3.31 ist der Frequenzgang des offenen Regelkreises der Zwischenkreisspannungsregelung für verschiedene Einstellfaktoren des Reglers gezeigt.

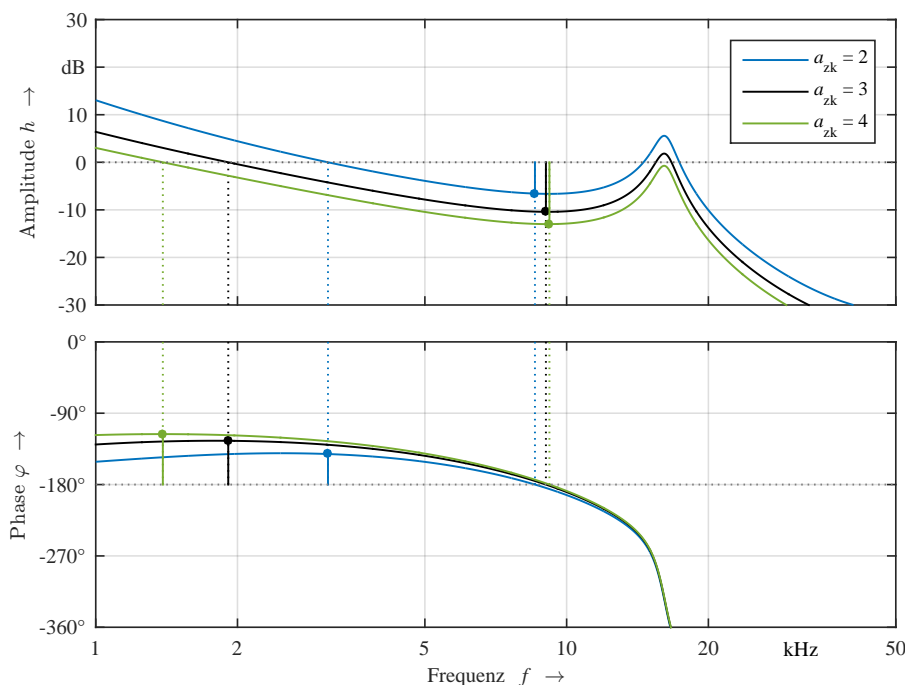


Abb. 3.31: Frequenzgang des offenen Regelkreises der Zwischenkreisspannungsregelung eines netzgebundenen Stromrichters für verschiedene Einstellfaktoren des Reglers a_{zk} : (oben) Amplitude, (unten) Phase: (Netzspannung $U_n = 230$ V, Zwischenkreisspannung $U_{ZK} = 1200$ V, Zwischenkreiskapazität $C_{ZK} = 0,75$ mF, Schaltperiode $T_s = 10 \mu\text{s}$, Summe der kleineren Zeitkonstanten $T_\sigma = 3 T_s$)

Der Regler ist für alle drei in Abb. 3.31 gezeigten Einstellfaktoren stabil. Damit der Zwischenkreisspannungsregler jedoch nicht aufgrund der zuvor gezeigten Schwankung der Zwischenkreisspannung versucht den Messstrom auszuregeln, muss die Bandbreite des Reglers möglichst klein gewählt werden. Daher wird ein Einstellfaktor von $a_{ZK} = 4$ genutzt.

3.4 Schaltfrequenz, Filterinduktivität und Verzerrungsstrom

In Abschnitt 3.1 wurde der Hysterese regler für die Stromregelung des Messstromgenerators gewählt. In diesem Abschnitt wird darauf aufbauend der Zusammenhang zwischen der Breite des Hysteresebandes, der Filterinduktivität und der Schaltfrequenz erläutert. Auf Basis dessen soll zur Auslegung dieser Parameter ein sinnvoller Kompromiss gefunden werden. Zunächst wird jedoch auf verschiedene Verfahren der Hysterese stromregelung für dreistufige Stromrichter eingegangen.

3.4.1 Dreistufige Hysterese stromregelung

In Abschnitt 3.2 wurde die ANPC-Topologie für den Stromrichter des Messstromgenerators ausgewählt. Dadurch ist es nötig, eine Hysterese stromregelung zu verwenden, welche auf einen dreistufigen Stromrichter angepasst ist. In der Literatur finden sich verschiedene Verfahren. Auf die wichtigsten wird im Folgenden kurz eingegangen.

In Abb. 3.32 ist das Ersatzschaltbild eines aus idealen Spannungsquellen gespeisten Stromrichters mit L-Filter ohne Gegenspannung dargestellt. Es dient als Grundlage für die folgenden Betrachtungen verschiedener Verfahren der dreistufigen Hysterese stromregelung.

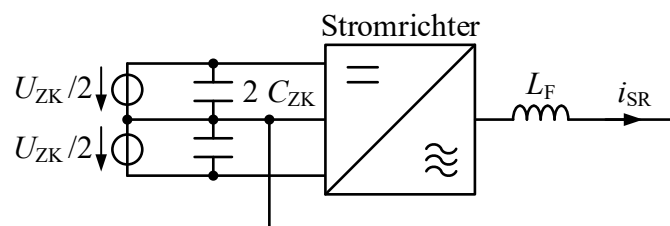


Abb. 3.32: Ersatzschaltbild eines einphasigen dreistufigen Stromrichters mit L-Filter ohne Gegenspannung

Dreipunktregler mit Hysterese und Totband

Ein konventioneller Dreipunktregler mit Hysterese und Totband nach Abb. 3.33 besitzt zwei unabhängige Toleranzbänder, eines im positiven und eines im negativen Bereich um den Stromsollwert i_{SR}^* . Dazwischen befindet sich ein Totband innerhalb dessen sich der Strom normalerweise nicht bewegt, außer während des Übergangs zwischen den Toleranzbändern. Dieses Verfahren eignet sich allerdings nicht für die Netzimpedanzmessung, da der Strom sowohl einen Amplitudenfehler als auch einen signifikanten Phasenfehler aufweist, da die

Toleranzbänder nicht symmetrisch um den Sollwert herum liegen. Vorteilhaft ist hingegen die einfache Realisierbarkeit.

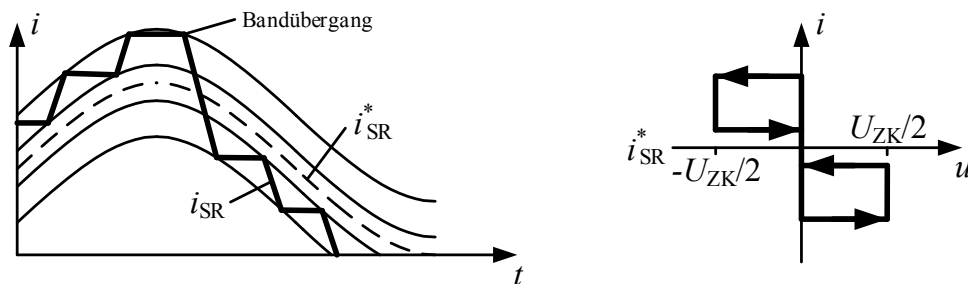


Abb. 3.33: Schematische Darstellung einer konventionellen Dreipunktstromregelung mit Hysterese und Totband: (links) Stromverlauf über der Zeit ohne Gegenspannung, (rechts) Zusammenhang zwischen Strom und geschalteter Gleichspannung

Dreistufiger Hysteresestromregler mit Transitionsband

In [97] wird ein Verfahren beschrieben, bei welchem sowohl der Amplitudenfehler als auch der Phasenfehler wesentlich geringer sind. Dieses wird auch in [115] für dreiphasige Stromrichter beschrieben. Dabei liegen die beiden Toleranzbänder ohne ein Totband direkt übereinander. Für den Bandübergang werden zwei zusätzliche äußere Bänder, die Transitionsbänder, eingeführt. Läuft der Strom trotz geschalteter Neutralspannung aus dem Toleranzband hinaus und erreicht die Grenze des Transitionsbandes, wird das Toleranzband gewechselt. Analog zu Abb. 3.33 zeigt Abb. 3.34 eine schematische Darstellung dieser dreistufigen Hysterese-stromregelung.

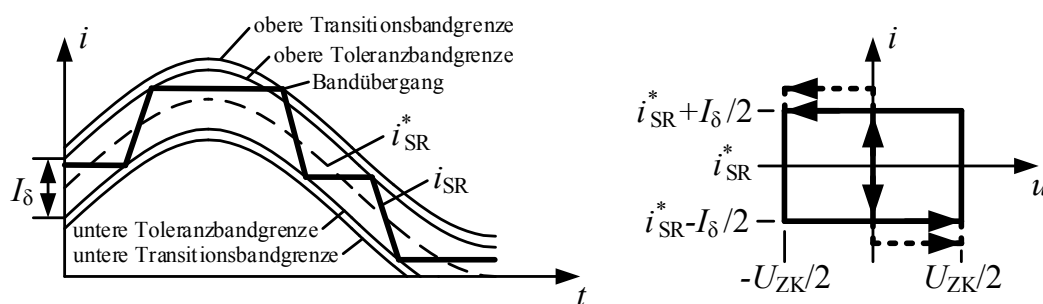


Abb. 3.34: Schematische Darstellung einer dreistufigen Hysterese-stromregelung mit Transitionsband nach [97]: Stromverlauf über der Zeit ohne Gegenspannung (links) sowie Zusammenhang zwischen Strom und geschalteter Gleichspannung (rechts)

Eine sehr geringe Phasenverschiebung und einen ebenso geringen Amplitudenfehler gibt es nur noch bei den Bandübergängen, anstatt dauerhaft, wie bei der zuvor vorgestellten Dreipunktregelung mit Totband. Damit eignet sich dieses Verfahren für die Implementierung der Stromregelung im Messstromgenerator und soll darum Verwendung finden.

In Abb. 3.35 ist der Stromverlauf eines dreistufigen Hysterese-stromreglers mit Transitionsband mit Gegenspannung des Netzes gezeigt. Charakteristisch sind die Schwinger des Stromes vor dem Bandübergang. Die Gegenspannung des Netzes hat währenddessen ihren

Nulldurchgang und wechselt ihre Polarität. Der Bandübergang geschieht somit zweimal pro Netzperiode jeweils unmittelbar nach den Spannungsnulldurchgängen.

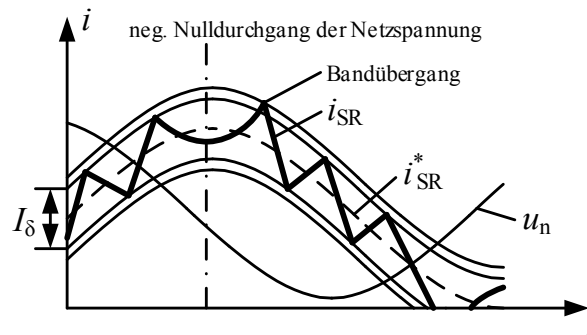


Abb. 3.35: Schematische Darstellung des Stromverlaufs einer dreistufigen Hysterese-Stromregelung mit Transitionsband über der Zeit mit Gegenspannung des Netzes

Weitere Verfahren

Neben den bereits vorgestellten Verfahren zur dreistufigen Hysterese-Stromregelung gibt es noch weitere Verfahren sowie Hybride. So gibt es zum Beispiel raumzeigerbasierte Verfahren, welche unter anderem in [116, 117] beschrieben werden. Diese bringen jedoch einen hohen Rechenaufwand aufgrund der Vektorbestimmung mit sich und sind für den Messstromgenerator nicht sinnvoll, da ein FPGA zur Implementierung der Regelung eingesetzt werden soll, vgl. Kapitel 4. Weiterhin gibt es Hysterese-Stromregelungen mit konstanter Schaltfrequenz, welche unter anderem in [118, 119] vorgestellt werden. Eine konstante Schaltfrequenz ist für den Einsatz von LCL-Filtern sinnvoll, da dies die Filterauslegung deutlich vereinfacht. Da der Messstromgenerator jedoch lediglich ein L-Filter besitzt, kann auf dieses Verfahren verzichtet werden.

3.4.2 Filterinduktivität

Die Filterinduktivität ist im Zusammenspiel mit der Breite des Hysteresebandes maßgeblich für die Stromsteilheit und damit für die Schaltfrequenz verantwortlich. Aufgrund dieses Zusammenhangs wird für die Auslegung der Filterinduktivität auf den nachfolgenden Abschnitt 3.4.3 zur Auslegung bezüglich der Schaltfrequenz verwiesen.

3.4.3 Schaltfrequenz

In Abschnitt 3.1 wurde bereits kurz auf den Zusammenhang zwischen der Toleranzbandbreite I_δ , der Filterinduktivität L_F und der Schaltfrequenz f_s für einen zweistufigen Stromrichter mit Hysterese-Stromregelung eingegangen. Im Folgenden werden zunächst sowohl die momentane als auch die mittlere Schaltfrequenz für zweistufige Stromrichter mit Hysterese-Stromregelung analytisch bestimmt. Anschließend werden die entsprechenden Formeln auch für dreistufige Stromrichter mit den zuvor ausgewählten Verfahren der Ansteuerung und Hysterese-Stromregelung hergeleitet.

Schaltfrequenz des zweistufigen hysteresestromgeregelten Stromrichters

Laut [97] kann die momentane Schaltfrequenz eines Zweipunktreglers mithilfe der Gleichung 3.60 berechnet werden.

$$f_s = \frac{U_{ZK}}{4 L_F I_\delta} (1 - m^2) \quad (3.60)$$

Dabei ist m die Modulationsfunktion, welche sich folgendermaßen bestimmen lässt:

$$m = \frac{2}{U_{ZK}} \left(u_n + 2\pi f_n \sqrt{2} I_n \cos(\omega_n t) \right) \quad (3.61)$$

Unter Vernachlässigung des Spannungsabfalls an der Filterinduktivität durch den Strom berechnen sich die maximale und minimale Schaltfrequenz ($f_{s,\max}$ bzw. $f_{s,\min}$) nach [93] zu:

$$f_{s,\max} = \frac{\left(\frac{U_{ZK}}{2}\right)^2}{L_F I_\delta U_{ZK}}, \quad f_{s,\min} = \frac{\left(\frac{U_{ZK}}{2}\right)^2 - \hat{u}_n^2}{L_F I_\delta U_{ZK}} \quad (3.62)$$

Die momentane Schaltfrequenz eines zweistufigen hysteresestromgeregelten Stromrichters hat einen sinusförmigen Verlauf, vgl. Abb. 3.16. Ausgehend von der Punktsymmetrie des Sinus kann die mittlere Schaltfrequenz vereinfacht durch Mittelwertbildung der maximalen und minimalen Schaltfrequenz berechnet werden:

$$\bar{f}_s = \frac{1}{2} (f_{s,\max} + f_{s,\min}) = \frac{2 \left(\frac{U_{ZK}}{2}\right)^2 - \hat{u}_n^2}{2 L_F I_\delta U_{ZK}} \quad (3.63)$$

Für den Messstromgenerator muss jedoch auch der Messstrom und der dadurch resultierende Spannungsabfall über der Filterinduktivität betrachtet werden. Dazu wird die Modulationsfunktion aus Gl. 3.61 erweitert zu Gl. 3.64. Diese Gleichung gilt ebenso für die nachfolgende Betrachtung eines dreistufigen Hysteresestromreglers.

$$m = \frac{2}{U_{ZK}} \left(u_n + 2\pi f_n \sqrt{2} I_n \cos(\omega_n t - \varphi_{ni}) + 2\pi f_m \sqrt{2} I_m \cos(\omega_m t + \varphi_m - \varphi_{mi}) \right) \quad (3.64)$$

Schaltfrequenz des dreistufigen hysteresestromgeregelten Stromrichter

Bei einem dreistufigen Stromrichter wird im zweiten Zeitabschnitt nach Abb. 3.15 anstelle der negativen halben Zwischenkreisspannung die Neutralpunktspannung an den Phasenausgang geschaltet. Dadurch ändert sich die Berechnung der Schaltzeit Δt_{ab} der fallenden Flanke, da in diesem Fall keine Gegenspannung des Netzes vorhanden ist. Analog zu den Gleichungen 3.24 können die Schaltzeiten der dreistufigen Hysteresestromregelung mit Hil-

fe der Gleichungen 3.65 bestimmt werden.

$$\begin{aligned}\Delta t_{an} &= \frac{L_F (\Delta i_{an} + I_\delta)}{\frac{U_{ZK}}{2} - u_n} = \frac{L_F I_\delta}{\frac{U_{ZK}}{2} - u_n - L_F \frac{di^*}{dt}} \\ \Delta t_{ab} &= \frac{L_F (-\Delta i_{ab} + I_\delta)}{u_n} = \frac{L_F I_\delta}{|u_n + L_F \frac{di^*}{dt}|}\end{aligned}\quad (3.65)$$

Die momentane Schaltfrequenz berechnet sich dann zu:

$$f_s = \frac{\left(\frac{U_{ZK}}{2} - u_n - L_F \frac{di^*}{dt}\right) \left|u_n + L_F \frac{di^*}{dt}\right|}{\frac{U_{ZK}}{2} L_F I_\delta}\quad (3.66)$$

Mit der Modulationsfunktion aus Gl. 3.64 kann die momentane Schaltfrequenz nach [97] auch folgendermaßen dargestellt werden:

$$f_s = \frac{U_{ZK}}{2 L_F I_\delta} (|m| - m^2)\quad (3.67)$$

Unter der Annahme, dass die Schaltfrequenz sehr viel größer ist als die Frequenz des Sollstroms, kann der Sollstrom während einer Schaltperiode als konstant angenommen werden. Gleichung 3.66 kann dann vereinfacht als Gl. 3.68 dargestellt werden.

$$f_s = \frac{|u_n| \left(\frac{U_{ZK}}{2} - u_n\right)}{\frac{U_{ZK}}{2} L_F I_\delta}\quad (3.68)$$

In Abb. 3.36 ist die momentane Schaltfrequenz sowohl bestimmt nach Gl. 3.66 in blau als auch unter Vernachlässigung der Steigung des Sollstroms nach Gl. 3.68 in schwarz beispielhaft für einen ausgewählten Betriebspunkt dargestellt.

Aufgrund der Vernachlässigung der Netzimpedanz ist die derart bestimmte Schaltfrequenz jedoch deutlich höher, als sie es an einem realen Netzanschluss wäre. Die maximale Schaltfrequenz von annähernd 60kHz ohne Netzinduktivität aus Abb. 3.36 wird beispielsweise bei einer für schwache Netze üblichen Induktivität des Netzes von 250 μ H auf einen maximalen Wert von etwa 40kHz abgesenkt. In Abb. 3.37 ist die Schaltfrequenz über der Zeit und für verschiedene Induktivitäten des Netzes aufgetragen.

Im Gegensatz zum zweistufigen Stromrichter (vgl. Abb. 3.16) ist die Schaltfrequenz des dreistufigen Hysteresestromreglers in einem weiten Bereich der Netzspannungsperiode relativ konstant. Lediglich zu den Nulldurchgängen der Netzspannung und damit zu den Bandübergängen hin verringert sich diese deutlich. Dieses Verhalten bedingen zwei gegenläufige Effekte. Zum einen wird die steigende Flanke (positive ZK-Spannung) mit steigender Gegenspannung flacher, zum anderen wird aber die fallende Flanke (Neutralspannung) durch die steigende Gegenspannung steiler und umgekehrt. Erst wenn die Gegenspannung gegen null geht, nimmt die Schaltdauer der Neutralspannung überproportional zu und die Schaltfrequenz sinkt somit gegen null.

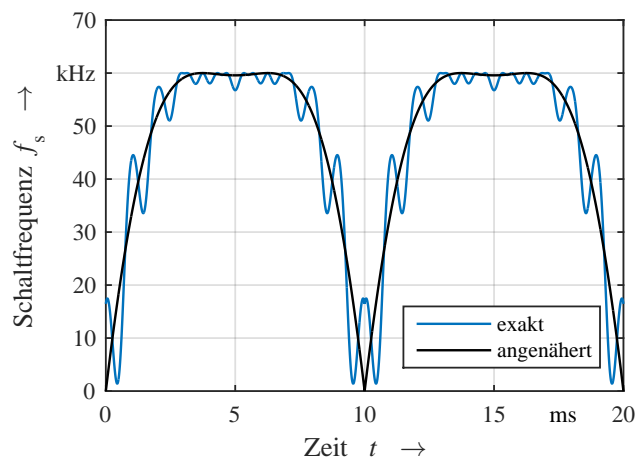


Abb. 3.36: Schaltfrequenz einer dreistufigen Hysteresestromregelung über der Zeit: (blau) exakte momentane Schaltfrequenz, (schwarz) Schaltfrequenz unter Vernachlässigung der Steigung des Sollstroms: (Zwischenkreisspannung $U_{ZK} = 1200\text{ V}$, Filterinduktivität $L_F = 0,5\text{ mH}$, Hysteresebandbreite $I_\delta = 5\text{ A}$, Messstrom $I_m = 10\text{ A}$, Messfrequenz $f_m = 1\text{ kHz}$, Netzspannung $U_n = 230\text{ V}$, Netzfrequenz $f_n = 50\text{ Hz}$, Phasenverschiebungswinkel des Stroms zur Spannung $\varphi_m = 0$)

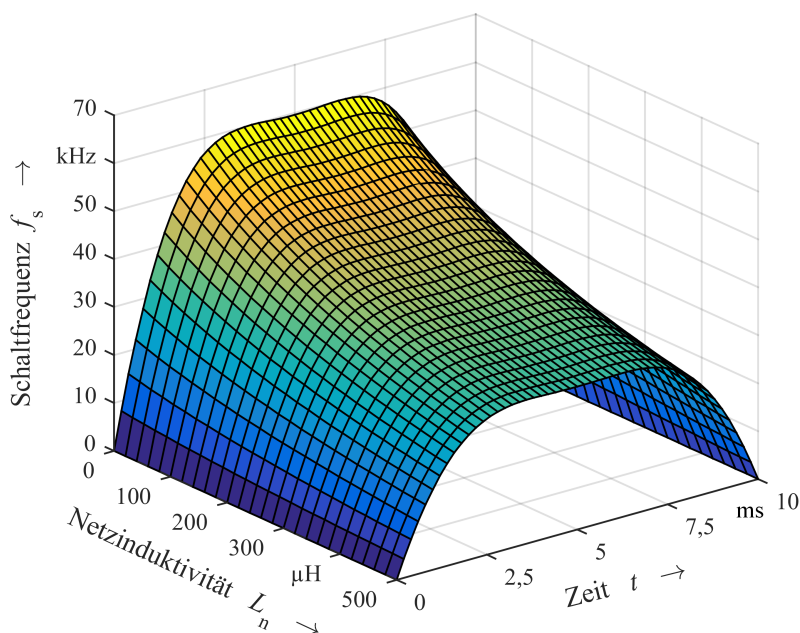


Abb. 3.37: Schaltfrequenz einer dreistufigen Hysteresestromregelung über der Zeit (halbe Netzperiode) und der Netzinduktivität: (Zwischenkreisspannung $U_{ZK} = 1200\text{ V}$, Filterinduktivität $L_F = 0,5\text{ mH}$, Hysteresebandbreite $I_\delta = 5\text{ A}$, Netzspannung $U_n = 230\text{ V}$, Netzfrequenz $f_n = 50\text{ Hz}$)

Aus der angenäherten momentanen Schaltfrequenz nach Gl. 3.68 kann die mittlere Schaltfrequenz \bar{f}_s durch Mittelwertbildung bestimmt werden:

$$\bar{f}_s = \frac{2}{T_n} \int_0^{T_n/2} f_s dt = \frac{2 U_n \left(-\pi U_n + \sqrt{2} U_{ZK} \right)}{I_\delta L_F \pi U_{ZK}} \quad (3.69)$$

Die mittlere Schaltfrequenz kann dann für die Berechnung der Schaltverlustleistung genutzt werden, wie der folgende Abschnitt zeigt.

3.5 Thermische Auslegung

In diesem Unterkapitel werden zunächst die Leistungshalbleiter ausgewählt, welche für den Stromrichter des Messstromgenerators genutzt werden sollen. Zur Vorhersage der Verlustleistung des Messstromgenerators und damit zur Auslegung der Kühlung des Stromrichters, ist es zudem notwendig, die Schaltverluste und Durchlassverluste der Transistoren und Dioden zu bestimmen. Zuletzt erfolgt die Auslegung der Kühlung auf Basis der zu erwartenden Verlustleistung.

3.5.1 Wahl der Leistungshalbleiter

Der Stromrichter ist aus Leistungshalbleitern aufgebaut, siehe Abb. 3.20, welche im Folgenden aus einer Reihe von in Frage kommenden Transistoren und Dioden ausgewählt werden. Dabei gibt es nicht nur verschiedene Typen, sondern auch unterschiedliche Spannungsklassen und Stromtragfähigkeiten.

Transistor

Folgende Transistortypen kommen für den Einsatz im Messstromgenerator in Frage:

- IGBT (schnellschaltender Trench/Fieldstop)
- Leistungs-MOSFET (Superjunction MOSFETs)
- SiC-MOSFET

Leistungs-MOSFETs basierend auf Silizium (Si) sind Feldeffekttransistoren in vertikaler Bauweise. Sie können mittels eines Spannungssignals angesteuert werden und schalten sehr schnell. Allerdings sind diese lediglich mit Blockierspannungen bis maximal 900 V verfügbar.

IGBTs sind Bipolartransistoren, welche jedoch mithilfe einer Spannung statt eines Stroms angesteuert werden. Sie vereinen den Vorteil der hohen Stromtragfähigkeit von Bipolartransistoren mit der theoretisch leistungslosen Ansteuerung der Feldeffekttransistoren. Allerdings schalten IGBTs nicht ganz so schnell wie MOSFETs, da beim Schalten die Raumladung im Halbleiterübergang abgebaut bzw. aufgebaut werden muss [101, 120].

MOSFETs auf Siliziumkarbid-Basis (SiC) erreichen aufgrund der Materialeigenschaften höhere Blockierspannungen, bei ebenfalls hohen erreichbaren Schaltfrequenzen. Allerdings ist die Stromtragfähigkeit begrenzt und die Bauelemente sind verhältnismäßig teuer.

Diode

Als antiparallel zu den Transistoren geschaltete Dioden stehen lediglich zwei Typen zur Auswahl:

- Si-PIN-Dioden
- SiC-Schottkydioden

Abgesehen von speziellen Reverse-Blocking-Varianten, können IGBTs keine Spannung in Rückwärtsrichtung sperren und auch keinen entgegengesetzten Stromfluss führen, weshalb es zwingend erforderlich ist, diesen eine Diode antiparallel zu schalten. Bei IGBTs in Einzelgehäusen ist es üblich, dass bereits eine Diode mit in das Gehäuse integriert ist. Diese ist dann üblicherweise eine auf Silizium basierende PIN-Diode, bei welcher eine schwach dotierte oder intrinsische Schicht zwischen dem p- und dem n-dotierten Halbleitermaterial eingebracht ist, um die Sperrspannung zu erhöhen. Hierbei ist jedoch auf den Nennstrom der Diode zu achten, denn oft ist dieser lediglich halb oder gar nur ein Drittel so hoch wie der des IGBT. Für den Messstromgenerator müssen die Dioden jedoch eine ebenso hohe Stromtragfähigkeit wie die IGBTs aufweisen. Dennoch gibt es IGBTs auch in Einzelgehäusen ohne Diode. In diesem Fall muss eine passende Diode vorgesehen werden, welche dann auch eine SiC-Schottkydiode sein kann. Deren Metall-Halbleiter-Übergang (Schottky-Übergang) hat den Vorteil einer wesentlich kleineren Raumladungszone im Vergleich zur Si-PIN-Diode und damit eine sehr viel kleinere Anzahl an Ladungsträgern, welche beim Schalten verschoben werden müssen. Zudem ist die Schottkydiode unipolar. Die Ladungsträger des üblicherweise verwendeten n-Dotierten Halbleitermaterials, also die Elektronen, besitzen darüber hinaus eine wesentlich höhere Beweglichkeit. Dadurch haben Schottkydioden selber so gut wie keine Schaltverluste und verringern zusätzlich die Einschaltverluste des IGBT, da auch die Rückstromspitze deutlich geringer ist [121].

Vergleich

Im Folgenden werden die möglichen Leistungshalbleiter auf Grundlage ihrer Schalt- und Durchlassverluste bei variablem Gleichstrom verglichen.

In Abb. 3.38 sind die Durchlass- und Schaltverlustleistungen (P_s bzw. P_d) verschiedener Leistungshalbleitertypen über dem Kollektorstrom aufgetragen. Aufgrund der Blockierspannung müssen zwei Leistungs-MOSFETs in Reihe geschaltet werden. Die Durchlassverluste in Abb. 3.38 (a) zeigen, dass die Verluste der Leistungs-MOSFETs deutlich höher sind. Zudem würde sich dadurch die Anzahl der Leistungshalbleiter verdoppeln und somit sowohl die Komplexität als auch die Größe des Stromrichters deutlich erhöhen. Von den SiC-MOSFETs müssen jeweils zwei parallel geschaltete diskrete Bauteile verwendet werden, da die Stromtragfähigkeit ansonsten nicht hoch genug wäre. Dennoch sind die Durchlassverluste insgesamt etwa so groß wie die des IGBT. Auch hier ist jedoch die zu erwartende Größe des Stromrichters und dessen Komplexität ein Ausschlusskriterium. Zudem wären die Kosten

eines solchen Stromrichters enorm hoch. Es bleibt einzig der IGBT übrig, welcher entweder mit einer Si-PIN-Diode oder mit einer SiC-Schottkydiode beschaltet werden kann. Die Schaltverluste dieser beiden Varianten der IGBT-Beschaltung sowie des SiC-MOSFET und des Superjunction-MOSFET sind in Abb. 3.38 (b) zu sehen. Hier ist eindeutig zu erkennen, dass die Schaltverlustleistung des IGBT durch die Beschaltung mit einer SiC-Schottkydiode deutlich geringer ist als die des IGBT mit eingebauter Si-PIN-Diode, wenngleich sich die Anzahl der diskreten Bauteile durch die Verwendung einer separaten SiC-Diode verdoppelt.

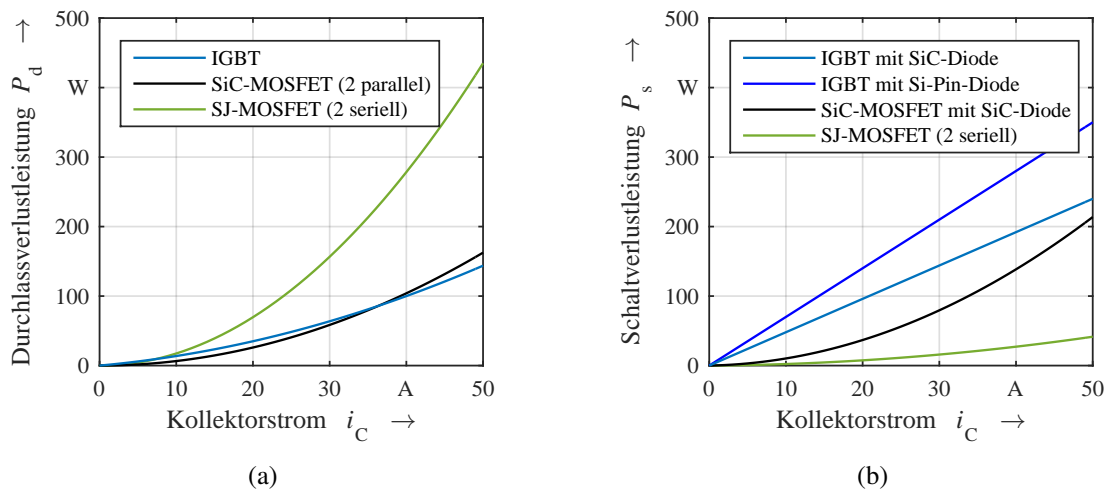


Abb. 3.38: Verlustleistungen verschiedener Leistungshalbleiter über dem Kollektorstrom: (a) Durchlassverlustleistung, (b) Schaltverlustleistung: (Zu sperrende Spannung $\frac{U_{ZK}}{2} = 600$ V, Schaltfrequenz $f_s = 40$ kHz, IGBT: *Infineon* IGW40N120H3 bzw. IKW40N120H3, SiC-MOSFET: *Cree* CMF20120D, Superjunction MOSFET (SJ MOSFET): *Infineon* IPW60R041C6, SiC-Diode: *Cree* C4D40120D, Daten der LHL aus den Tabellen im Anhang A.6)

Aufgrund dieser Überlegungen sollen im Messstromgenerator IGBTs mit zusätzlicher antiparalleler SiC-Schottkydiode zum Einsatz kommen.

3.5.2 Verlustleistungsberechnung

Die Verlustleistungsbestimmung von zweistufigen Stromrichtern mit indirekter Stromregelung und Pulsweiten-Modulator ist hinlänglich bekannt und wird in diversen Publikationen der Grundlagenliteratur thematisiert, unter anderem in [101, 102, 108, 120]. Die etwas komplexere Verlustleistungsbestimmung zweistufiger Stromrichter mit Hysteresestromregelung ist ebenso Stand der Technik, siehe z.B. [93, 108]. In [93] wird jedoch nicht auf die hochfrequenten Ströme eingegangen, deren Erzeugung für die Messung der frequenzabhängigen Netzimpedanz notwendig ist. Für Stromrichter mit dreistufiger Schaltungstopologie ist die Bestimmung der Verlustleistung unter anderem in [122] zu finden. Bei einem dreistufigen Stromrichter in ANPC-Topologie ist deren Bestimmung geringfügig einfacher, da der Strompfad nicht vom Phasenverschiebungswinkel des Stroms abhängt. Allein die Aufteilung der Verluste zwischen Transistor und Diode ist abhängig vom Phasenverschiebungswinkel.

Lediglich in [123] wird die Verlustleistungsbestimmung von zweistufigen Stromrichtern und dreistufigen Stromrichtern in ANPC-Topologie unter Berücksichtigung hochfrequenter Ströme beschrieben.

In der Literatur werden vier Arten der Verlustleistung von Leistungshalbleitern unterschieden. Durchlassverluste entstehen durch den Spannungsabfall über dem Leistungshalbleiter aufgrund des durchfließenden Stroms. Schaltverluste treten aufgrund der endlichen Strom- und Spannungssteilheiten während des Ein- und Ausschaltvorgangs auf. Sperrverluste treten aufgrund von Leckströmen im sperrenden Zustand des Leistungshalbleiters auf. Die Ansteuerungsverluste sind nur indirekt den Leistungshalbleitern zuzuordnen, da diese aufgrund des Umladevorgangs der Gate-Kapazität in den Gate-Treiberschaltungen auftreten.

Im Folgenden wird die analytische Bestimmung der Schaltverluste und der Durchlassverluste eines dreistufigen Stromrichters in ANPC-Topologie beschrieben. Verluste der Ansteuerung werden ebenso vernachlässigt, wie ohmsche Verluste in Leitungen und der Filterdrossel. Darüber hinaus wird auch der Energieverbrauch von Peripherieelementen des Messstromgenerators, wie Lüfter, Signallampen und Schützen, welche nicht direkt zum Stromrichter gehören, von der Betrachtung ausgeschlossen. Ferner gelten die Annahmen, dass die Sperrschichttemperatur der Leistungshalbleiter konstant ist und dass die Leistungshalbleiter im blockierenden Zustand vernachlässigbare Verluste aufweisen.

Schaltverluste

Trotz der Tatsache, dass die zuvor zum Aufbau des Stromrichters ausgewählten IGBTs spannungsgesteuerte Schalter sind, ist der Schaltvorgang keinesfalls leistungslos. Zum Schalten müssen interne Kapazitäten umgeladen werden, woraus eine schaltfrequenzabhängige Verlustleistung resultiert. Insbesondere ist hierbei die Kapazität zwischen Gate-Anschluss und Kollektoranschluss zu nennen, welche auch als Miller-Kapazität bezeichnet wird. Eine tiefgreifendere Beschreibung des Miller-Effekts ist unter anderem in [120] zu finden.

Doch nicht nur die IGBTs, sondern auch die antiparallelen Dioden erzeugen während des Schaltvorgangs eine Verlustleistung. Die im Messstromgenerator verwendeten Siliziumkarbid-Schottkydioden haben gegenüber konventionellen Siliziumdioden jedoch eine drastisch reduzierte Rückstromspitze. Dies hat eine signifikante Reduzierung der Schaltverlustleistung zur Folge, welche im Folgenden analytisch bestimmt wird.

Als Grundlage für die Berechnung gelte die Gl. 3.70 für die Schaltenergie eines Leistungshalbleiters mit den um die jeweiligen Arbeitspunkte (mit tiefstehendem „ref“ gekennzeichnet) linearisierten Werten für Strom i und Spannung u sowie der Schaltenergie $E_{s,ref}$, welche sich wiederum aus der Einschalt- und der Ausschaltenergie zusammensetzt. Der Exponent für die Spannungsabhängigkeit der Schaltverluste k_v liegt etwa bei 1,3 bis 1,4 [101].

$$E_s \approx E_{s,ref} \frac{i}{I_{ref}} \left(\frac{u}{U_{ref}} \right)^{k_v} \quad (3.70)$$

Die Schaltverlustleistung berechnet sich in guter Näherung mit der mittleren Schaltfrequenz \bar{f}_s aus Gleichung 3.69 und der obigen Formel (3.70) mittels Gl. 3.71. Dabei wird der Momentanwert des Stroms angenähert durch den Effektivwert des Stromrichterphasenstroms I_{SR} , welcher sich wiederum aus jeweils einem Anteil mit Netzfrequenz I_n , mit Messfrequenz I_m

und mit Schaltfrequenz, dem Verzerrungsstrom I_v , zusammensetzt, vgl. Unterabschnitt 3.3.1.

$$P_s = E_s \bar{f}_s = E_{s,\text{ref}} \frac{\sqrt{2}}{\pi} \frac{I_{\text{SR}}}{I_{\text{ref}}} \left(\frac{U_{\text{ZK}}}{U_{\text{ref}}} \right)^{k_v} \frac{U_n \left(-\pi U_n + \sqrt{2} U_{\text{ZK}} \right)}{I_\delta L_F \pi U_{\text{ZK}}} \quad (3.71)$$

Da bei einem dreistufigen Stromrichter nicht jeder Leistungshalbleiter an einer Schalthandlung beteiligt ist, müssen zunächst die jeweils schaltenden Leistungshalbleiter identifiziert werden. Dazu ist in Abb. 3.39 das Ersatzschaltbild einer Phase des dreistufigen Stromrichters in ANPC-Topologie mit Bezeichnung der Leistungshalbleiter abgebildet.

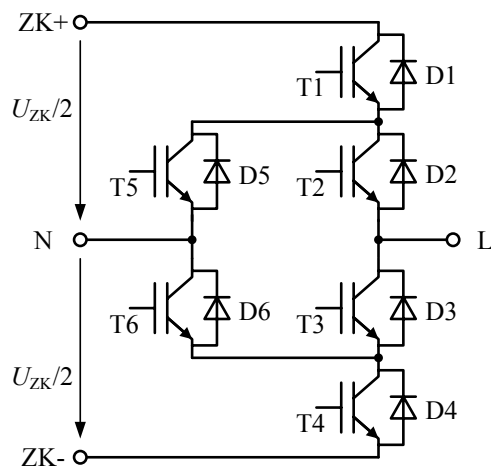


Abb. 3.39: Ersatzschaltbild eines Phasenbausteins eines dreistufigen Stromrichters in ANPC-Topologie

Bei einem Stromrichter in APNC-Topologie schalten die inneren Leistungshalbleiter (T2 und T3) in der Regel nur einmal pro Netzperiode ein und aus, vgl. [122]. Daraus folgt, dass deren Schaltverlustleistung vernachlässigbar klein ist. Während der oberen Halbschwingung der Netzspannung sind also lediglich der äußere Transistor (T1) und der Transistor im oberen Clampingpfad (T5) an den Schalthandlungen beteiligt. Während der unteren Halbschwingung entsprechend nur T4 und T6. In Unterabschnitt 3.2.2 wurde bereits erwähnt, dass bei geschalteter halber Zwischenkreisspannung der komplementäre Transistor des Clampingpfades eingeschaltet werden kann, um den Spannungsabfall über den beiden sperrenden Transistoren zu symmetrieren. Für den Fall, dass die positive halbe Zwischenkreisspannung an den Phasenausgang geschaltet wird, wäre dies also der Transistor T6, dessen Schalthandlungen jedoch keine Verlustleistung erzeugen, da kein Stromfluss durch den Transistor stattfindet. Damit ergeben sich die Schaltverlustleistungen P_s der Leistungshalbleiter eines dreistufigen Stromrichters in ANPC-Topologie zu den Gleichungen 3.72. Die jeweiligen Referenzwerte I_{ref} und U_{ref} sind den Datenblättern der verwendeten Leistungshalbleiter zu entnehmen.

$$P_{s,T1} = P_{s,T4} = \frac{1}{2} E_{s,\text{ref}} \frac{\sqrt{2}}{\pi} \frac{I_{\text{SR}}}{I_{\text{ref}}} \left(\frac{U_{\text{ZK}}}{U_{\text{ref}}} \right)^{k_v} \frac{U_n \left(-\pi U_n + \sqrt{2} U_{\text{ZK}} \right)}{I_\delta L_F \pi U_{\text{ZK}}}$$

$$P_{s,T2} = P_{s,T3} = 0 \quad (3.72)$$

$$P_{s,T5} = P_{s,T6} = \frac{1}{2} E_{s,\text{ref}} \frac{\sqrt{2}}{\pi} \frac{I_{\text{SR}}}{I_{\text{ref}}} \left(\frac{U_{\text{ZK}}}{U_{\text{ref}}} \right)^{k_v} \frac{U_n \left(-\pi U_n + \sqrt{2} U_{\text{ZK}} \right)}{I_\delta L_F \pi U_{\text{ZK}}}$$

Bei Verwendung von SiC-Schottkydioden ist die Schaltverlustleistung der Dioden vernachlässigbar klein, siehe [101, 120, 121], weshalb in guter Näherung ebenso gilt:

$$P_{s,D1} = P_{s,D2} = P_{s,D3} = P_{s,D4} = P_{s,D5} = P_{s,D6} = 0 \quad (3.73)$$

Durchlassverluste

IGBTs und Dioden erzeugen im leitenden Zustand eine Verlustleistung aufgrund des Spannungsabfalls am Halbleiterübergang und aufgrund des Stromflusses durch das Halbleitermaterial mit endlicher Leitfähigkeit. Diese werden als Leitverluste oder auch Durchlassverluste bezeichnet.

Die Durchlassverlustleistung bestimmt sich näherungsweise aus der Parabelgleichung 3.74 für den Zusammenhang zwischen Kollektorstrom und Kollektor-Emitter-Spannung im Sättigungsbereich [120]. Hierbei sind U_{CE0} die Schleusenspannung und r_{CE} der differenzielle Ersatzwiderstand der angenäherten Durchlasskennlinie [101].

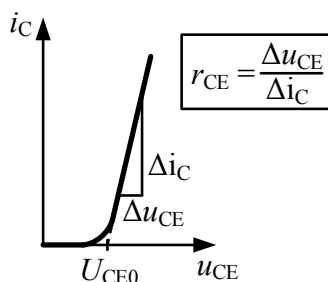


Abb. 3.40: Linearisierte Kennlinie des IGBT im Durchlassbereich (Sättigungsbereich): Kollektorstrom in Abhängigkeit der Kollektor-Emitter-Spannung

Bezogen auf die Kennwerte der Approximation nach Abb. 3.40 kann die Durchlassverlustleistung P_d des IGBT folgendermaßen angegeben werden:

$$P_d = U_{CE0} \bar{i}_C + r_{CE} \bar{i}_C^2 \quad (3.74)$$

Allerdings ist der Kollektorstrom i_C bei einem netzgebundenen Stromrichter keinesfalls konstant und nicht jeder IGBT führt zu jeder Zeit Strom, weshalb eine genauere Bestimmung notwendig ist. Für einen dreistufigen Stromrichter in ANPC-Topologie müssen dafür zunächst die Strompfade aus Abb. 3.21 betrachtet werden. Weitaus komplexer wird es, wenn zudem Spannung und Strom nicht die gleiche Grundschwingungsfrequenz besitzen, wie dies bei einem Stromrichter für die Impedanzmessung der Fall ist.

Nach [120] kann die mittlere Verlustleistung mittels Gl. 3.75 bestimmt werden. Dabei ist die Einschaltzeit des Leistungshalbleiters bezogen auf die Periodendauer $\tau = \frac{M}{T_s}$ zur Gewichtung mit einbezogen, da die Leistungshalbleiter nicht die gesamte Periode lang leiten, sondern immer wieder ein- und ausgeschaltet werden.

$$P_d = \bar{p}_d = \frac{1}{T_n} \int_{t_1}^{t_2} (U_{CE0} i_C + r_{CE} i_C^2) \tau dt \quad (3.75)$$

Für einen dreistufigen Stromrichter mit Hysteresestromregelung berechnen sich die Einschaltzeiten normiert auf die Periodendauer für IGBTs τ_{T_x} und Dioden τ_{D_x} mit $x = 1$ bis 6 für die verschiedenen Leistungshalbleiter der ANPC-Topologie und der Modulationsfunktion m aus Gl. 3.64 mittels der Gleichungen 3.76. Die Zeitabschnitte für die Hysteresestromregelung Δt_{an} und Δt_{ab} können Gl. 3.24 entnommen werden. Die Näherungen gelten dabei unter Vernachlässigung des Spannungsabfalls über der Filterinduktivität aufgrund des Stromflusses.

$$\begin{aligned}\tau_{T1} = \tau_{T4} = \tau_{D1} = \tau_{D4} &= \frac{\Delta t_{an}}{T_s} = m \approx \frac{2 u_n}{U_{ZK}} \\ \tau_{T2} = \tau_{T3} = \tau_{D2} = \tau_{D3} &= 1 \\ \tau_{T5} = \tau_{T6} = \tau_{D5} = \tau_{D6} &= \frac{\Delta t_{ab}}{T_s} = 1 - m \approx 1 - \frac{2 u_n}{U_{ZK}}\end{aligned}\quad (3.76)$$

Der Kollektorstrom kann für Vielfache der Netzfrequenz als das Zweifache der Netzfrequenz angenähert werden, da der für die Verlustleistung entscheidende Effektivwert nicht von der Frequenz abhängt. Ist der Phasenverschiebungswinkel null, stimmen die Ergebnisse überein. In Anhang A.7.7 ist ein Beweis zu finden. In guter Näherung gilt diese Annahme auch für interharmonische Frequenzen, wenn stattdessen die nächstgelegene geradzahlige harmonische Frequenz für die Berechnung genutzt wird. Der Fehler wird dann mit steigender Ordnungszahl kleiner. Dennoch kann es gerade bei niedrigen Frequenzen, z.B. der 5. Harmonischen, sinnvoll sein, die Berechnung exakt durchzuführen.

Abbildung 3.41 zeigt einen Verlauf der Spannung und des Stroms mit positivem Phasenverschiebungswinkel für einen Phasenstrom des Stromrichters i_{SR} mit doppelter Frequenz gegenüber der Netzspannung u_n . Analog zu Abb. 3.18 sind auch hier Spannungen und Ströme in Bereiche positiven und negativen Absolutwertes unterteilt.

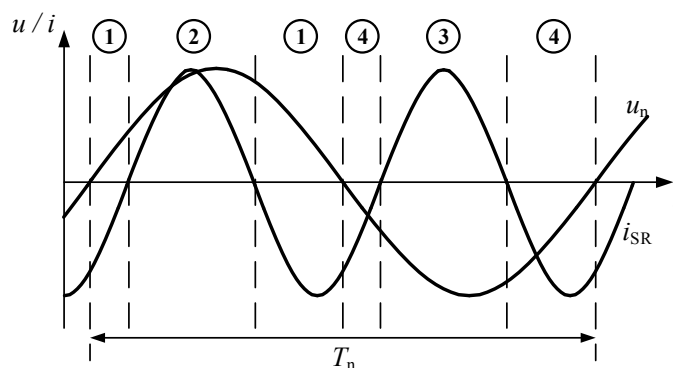


Abb. 3.41: Verlauf von Umrichterstrom der Frequenz $2 f_n$ und Netzspannung mit einem Phasenverschiebungswinkel $\varphi_1 > 0$ aufgeteilt in vier Bereiche mit unterschiedlicher Orientierung von Strom und Spannung

Die Integrationsgrenzen (t_1 bis t_2) zu Gl. 3.75 bei $f_m = 2 f_n$ für die Strompfade aus Abb. 3.21 ergeben sich aus den Nulldurchgängen des Stroms in Abhängigkeit des Phasenverschiebungswinkels φ_{mi} . In Tabelle 3.1 sind die Integrationsgrenzen der verschiedenen Bereiche aus Abb. 3.41 sowohl für Phasenverschiebungswinkel zwischen 0° und 180° als auch zwischen -180° und 0° aufgelistet.

Tab. 3.1: Integralgrenzen zur Berechnung der mittleren Durchlassverlustleistung nach Gleichung 3.75

Bereich	$\varphi_{mi} = 0 \dots \pi$	$\varphi_{mi} = -\pi \dots 0$
①	$0 \dots \frac{T_n}{4} \frac{\varphi_{mi}}{\pi} \ \& \ \frac{T_n}{4} \left(1 + \frac{\varphi_{mi}}{\pi}\right) \dots \frac{T_n}{2}$	$\frac{T_n}{4} \left(1 - \frac{\varphi_{mi}}{\pi}\right) \dots \frac{T_n}{4} \left(2 - \frac{\varphi_{mi}}{\pi}\right)$
②	$\frac{T_n}{4} \frac{\varphi_{mi}}{\pi} \dots \frac{T_n}{4} \left(1 + \frac{\varphi_{mi}}{\pi}\right)$	$0 \dots \frac{T_n}{4} \left(1 - \frac{\varphi_{mi}}{\pi}\right) \ \& \ \frac{T_n}{4} \left(2 - \frac{\varphi_{mi}}{\pi}\right) \dots \frac{T_n}{2}$
③	$\frac{T_n}{4} \frac{\varphi_{mi}}{\pi} \dots \frac{T_n}{4} \left(1 + \frac{\varphi_{mi}}{\pi}\right)$	$\frac{T_n}{2} \dots \frac{T_n}{4} \left(3 - \frac{\varphi_{mi}}{\pi}\right) \ \& \ \frac{T_n}{4} \left(4 - \frac{\varphi_{mi}}{\pi}\right) \dots T_n$
④	$\frac{T_n}{2} \dots \frac{T_n}{4} \left(2 + \frac{\varphi_{mi}}{\pi}\right) \ \& \ \frac{T_n}{4} \left(3 + \frac{\varphi_{mi}}{\pi}\right) \dots T_n$	$\frac{T_n}{4} \left(3 - \frac{\varphi_{mi}}{\pi}\right) \dots \frac{T_n}{4} \left(4 - \frac{\varphi_{mi}}{\pi}\right)$

Mit den Integrationsgrenzen aus Tabelle 3.1 ① für $\varphi_{mi} = 0$ bis π und Gl. 3.75 ergibt sich dann die Durchlassverlustleistung der Dioden D1 und D2 sowie des Transistors T5, siehe Gleichungen 3.77. Dabei sind U_{T0} die Schleusenspannung und r_f der differenzielle Widerstand der Diode, U_{CE0} und r_{CE} die entsprechenden Pendantes des IGBT.

$$\begin{aligned}
P_{d,D1} &= U_{T0} I_m \frac{4 U_n \left[\sin\left(\frac{\varphi_{mi}}{2}\right) + \cos\left(\frac{\varphi_{mi}}{2}\right) - \sin(\varphi_{mi}) \right]}{3 \pi U_{ZK}} \\
&\quad + r_f I_m^2 \frac{2 \sqrt{2} U_n \left[15 + \cos(2 \varphi_{mi}) - 8 \sin\left(\frac{\varphi_{mi}}{2}\right) - 8 \cos\left(\frac{\varphi_{mi}}{2}\right) \right]}{15 \pi U_{ZK}} \\
P_{d,D2} &= U_{T0} I_m \frac{1}{\sqrt{2} \pi} + r_f I_m^2 \frac{1}{4} \\
P_{d,T5} &= U_{CE0} I_m \left(\frac{1}{\sqrt{2} \pi} - \frac{4 U_n \left[\sin\left(\frac{\varphi_{mi}}{2}\right) + \cos\left(\frac{\varphi_{mi}}{2}\right) - \sin(\varphi_{mi}) \right]}{3 \pi U_{ZK}} \right) \\
&\quad + r_{CE} I_m^2 \left(\frac{1}{4} - \frac{2 \sqrt{2} U_n \left[15 + \cos(2 \varphi_{mi}) - 8 \sin\left(\frac{\varphi_{mi}}{2}\right) - 8 \cos\left(\frac{\varphi_{mi}}{2}\right) \right]}{15 \pi U_{ZK}} \right)
\end{aligned} \tag{3.77}$$

Aus ② wiederum lässt sich die Durchlassverlustleistung der Transistoren T1 und T2 sowie der Diode D5 zu den Gleichungen 3.78 bestimmen.

$$\begin{aligned}
P_{d,T1} &= U_{CE0} I_m \frac{4 U_n \left[\sin\left(\frac{\varphi_{mi}}{2}\right) + \cos\left(\frac{\varphi_{mi}}{2}\right) \right]}{3 \pi U_{ZK}} \\
&\quad + r_{CE} I_m^2 \frac{16 \sqrt{2} U_n \left[\sin\left(\frac{\varphi_{mi}}{2}\right) + \cos\left(\frac{\varphi_{mi}}{2}\right) \right]}{15 \pi U_{ZK}} \\
P_{d,T2} &= U_{CE0} I_m \frac{1}{\sqrt{2} \pi} + r_{CE} I_m^2 \frac{1}{4} \\
P_{d,D5} &= U_{T0} I_m \left(\frac{1}{\sqrt{2} \pi} - \frac{4 U_n \left[\sin\left(\frac{\varphi_{mi}}{2}\right) + \cos\left(\frac{\varphi_{mi}}{2}\right) \right]}{3 \pi U_{ZK}} \right) \\
&\quad + r_f I_m^2 \left(\frac{1}{4} - \frac{16 \sqrt{2} U_n \left[\sin\left(\frac{\varphi_{mi}}{2}\right) + \cos\left(\frac{\varphi_{mi}}{2}\right) \right]}{15 \pi U_{ZK}} \right)
\end{aligned} \tag{3.78}$$

Für den unteren Arm des Phasenmoduls können die Durchlassverlustleistungen analog anhand der Integralgrenzen der Bereiche ③ und ④ durchgeführt werden.

Besteht der Strom aus mehreren Komponenten verschiedener Frequenz, so ist jene Komponente für die Nulldurchgänge entscheidend, die deutlich größer ist als die anderen Komponenten. Die jeweils deutlich kleineren Komponenten können dann über den Mittelwert der Stromanstiegs- und Stromabfallzeiten in Form einer Näherung zur Durchlassverlustleistung der Hauptkomponente hinzugefügt werden.

$$\begin{aligned}\frac{\Delta t_1}{T_s} &= \frac{1}{T_n} \int_0^{\frac{T_n}{2}} \frac{2 u_n}{U_{ZK}} dt = \frac{2 \sqrt{2} U_n}{\pi U_{ZK}} \\ \frac{\Delta t_2}{T_s} &= \frac{1}{T_n} \int_0^{\frac{T_n}{2}} \left(1 - \frac{2 u_n}{U_{ZK}}\right) dt = \frac{1}{2} - \frac{2 \sqrt{2} U_n}{\pi U_{ZK}}\end{aligned}\quad (3.79)$$

Mit einer zusätzlichen zweiten Stromkomponente mit Netzfrequenz ergeben sich damit beispielsweise die Durchlassverlustleistungen der Transistoren T1 und T2 sowie der Diode D5 zu:

$$\begin{aligned}P_{d,T1} &= U_{CE0} I_m \frac{4 U_n [\sin(\frac{\varphi_{mi}}{2}) + \cos(\frac{\varphi_{mi}}{2})]}{3 \pi U_{ZK}} \\ &\quad + r_{CE} I_m^2 \frac{16 \sqrt{2} U_n [\sin(\frac{\varphi_{mi}}{2}) + \cos(\frac{\varphi_{mi}}{2})]}{15 \pi U_{ZK}} \\ &\quad + \left(U_{CE0} I_n \frac{\sqrt{2}}{\pi} + r_{CE} I_n^2 \frac{1}{2} \right) \left(\frac{2 \sqrt{2} U_n}{\pi U_{ZK}} \right) \\ P_{d,T2} &= U_{CE0} I_m \frac{1}{\sqrt{2} \pi} + r_{CE} I_m^2 \frac{1}{4} + \left(U_{CE0} I_n \frac{\sqrt{2}}{\pi} + r_{CE} I_n^2 \frac{1}{2} \right) \left(\frac{1}{2} \right) \\ P_{d,D5} &= U_{T0} I_m \left(\frac{1}{\sqrt{2} \pi} - \frac{4 U_n [\sin(\frac{\varphi_{mi}}{2}) + \cos(\frac{\varphi_{mi}}{2})]}{3 \pi U_{ZK}} \right) \\ &\quad + r_f I_m^2 \left(\frac{1}{4} - \frac{16 \sqrt{2} U_n [\sin(\frac{\varphi_{mi}}{2}) + \cos(\frac{\varphi_{mi}}{2})]}{15 \pi U_{ZK}} \right) \\ &\quad + \left(U_{T0} I_n \frac{\sqrt{2}}{\pi} + r_f I_n^2 \frac{1}{2} \right) \left(1 - \frac{2 \sqrt{2} U_n}{\pi U_{ZK}} \right)\end{aligned}\quad (3.80)$$

In Abb. 3.42 sind die Verlustleistungen der Leistungshalbleiter einer Phase über dem Phasenverschiebungswinkel gestapelt dargestellt. Die Schaltverluste der Dioden betragen weniger als 1 W und sind daher nicht mit in die Grafik aufgenommen worden.

Es ist zu sehen, dass die Verlustleistung insgesamt konstant ist, obwohl der Phasenverschiebungswinkel variiert und sich somit die Durchlassverlustleistungen der äußeren Leistungshalbleiter und der im Clampingpfad ändern. Dies hängt damit zusammen, dass stets entweder der äußere Transistor bzw. die äußere Diode oder aber der Transistor im Clampingpfad bzw. die Clampingdiode leitet. Somit kommutiert der Strom beim Umschalten zwischen halber ZK-Spannung auf Neutralspannung von einem Transistor auf einen anderen bzw. von einer Diode auf eine andere. Die Durchlassverlustleistung bleibt somit gleich. Der Grafik kann zudem entnommen werden, dass die Durchlassverluste der inneren Leistungshalbleiter nicht vom Phasenverschiebungswinkel abhängen. Dieses Verhalten ist durch die doppelte Stromfrequenz im Vergleich zur Netzfrequenz bedingt. Die höchste Belastung besteht bei den LHL

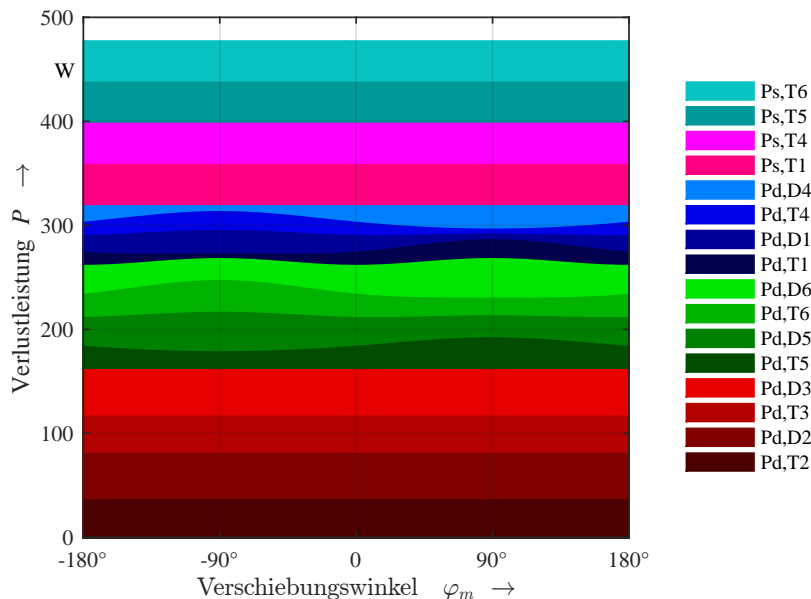


Abb. 3.42: Analytisch berechnete Verlustleistung der LHL einer Phase eines dreistufigen Stromrichters in ANPC-Topologie: Gestapelte Darstellung, Durchlassverlustleistung der inneren LHL (rot), LHL im Clampingpfad (grün), äußeren LHL (blau), Schaltverlustleistung der äußeren Transistoren (pink/magenta) sowie Schaltverlustleistung der Transistoren im Clampingpfad (türkis): (Netzspannung $U_n = 230\text{ V}$, Netzfrequenz $f_n = 50\text{ Hz}$, Zwischenkreisspannung $U_{ZK} = 1200\text{ V}$, Messstrom $I_m = 50\text{ A}$, Messfrequenz $f_m = 100\text{ Hz}$, netzfrequente Strom $I_n = 2\text{ A}$, Schaltfrequenz $f_s = 33\text{ kHz}$, Daten der LHL aus den Tabellen im Anhang A.3)

im Clampingpfad, da diese einen hohen Strom tragen und hohe Schaltverluste aufweisen. Bei höheren Frequenzen ist der Spannungsabfall über der Drossel größer und der Modulationsindex steigt, wodurch sich dann das Verhältnis der Durchlassverluste der äußeren LHL zu den Durchlassverlusten der LHL im Clampingpfad aufgrund der längeren Einschaltzeit hin zu den äußeren LHL verschiebt. Dies hat jedoch keine Auswirkungen auf die Gesamtverluste. Die Schaltverluste sind hier nicht vom Modulationsindex abhängig, da diese Abhängigkeit in den Berechnungen nicht berücksichtigt wurde. Dies ist zulässig, da die Frequenz des Messstroms von 100 Hz ohnehin nur ersatzweise für sämtliche Messfrequenzen steht und der Einfluss des Phasenverschiebungswinkels bei höheren Frequenzen verschwindet. Bei der folgenden simulativen Untersuchung ist dieser Zusammenhang jedoch erkennbar. Um letztendlich die Verlustleistung des gesamten Stromrichters zu erhalten, muss die Verlustleistung mit der Anzahl der Phasen multipliziert werden.

Die vorgestellten Berechnungen beruhen auf der Veröffentlichung [123], in welcher auch Berechnungen für die Durchlassverluste von zweistufigen Stromrichtern mit mehreren Stromkomponenten verschiedener Frequenz zu finden sind. Ebenso wird darin die Bestimmung der Durchlassverluste für den Fall vorgestellt, dass die Stromkomponente mit Netzfrequenz überwiegt, wie es beispielsweise bei netzgebundenen Stromrichtern mit aktiver Oberschwingungsfilerung der Fall ist.

Simulative und experimentelle Untersuchung

Zur Verifikation der analytischen Berechnungen werden diese im Folgenden mit Ergebnissen aus simulativen und experimentellen Untersuchungen verglichen.

Abbildung 3.43 zeigt die simulierten Verlustleistungen für vier verschiedene Phasenverschiebungswinkel des Messstroms zur Netzspannung. Die Parameter der Simulation sind dabei gleich denen der analytischen Berechnungen, mit dem Unterschied, dass die netzfrequente Stromkomponente von der Verlustleistung selbst abhängt und damit variabel ist, da diese vom Zwischenkreisspannungsregler bestimmt wird. In der analytischen Berechnung wurde dieser Wert auf 2 A festgesetzt. Zudem berücksichtigt die Simulation den Spannungsabfall an der Filterinduktivität und der Netzimpedanz. Es ist zu sehen, dass die Ergebnisse der Simulation etwas unterhalb der Werte der analytischen Berechnungen liegen, was vor allem daran liegt, dass bei der analytischen Berechnung anders als bei der Simulation stets von der maximalen Temperatur der Leistungshalbleiter ausgegangen wurde. Zudem hängen die Durchlassverluste vom Phasenverschiebungswinkel ab. Bei der analytischen Berechnung wurde diese Abhängigkeit nicht berücksichtigt und mit einem vom Phasenverschiebungswinkel unabhängigen Strom gerechnet, da die analytische Berechnung zwar mit einer Messfrequenz von 100 Hz durchgeführt wurde, diese allerdings stellvertretend für alle Messfrequenzen steht. Bei höheren Frequenzen des Messstroms verschwindet der Einfluss des Phasenverschiebungswinkels.

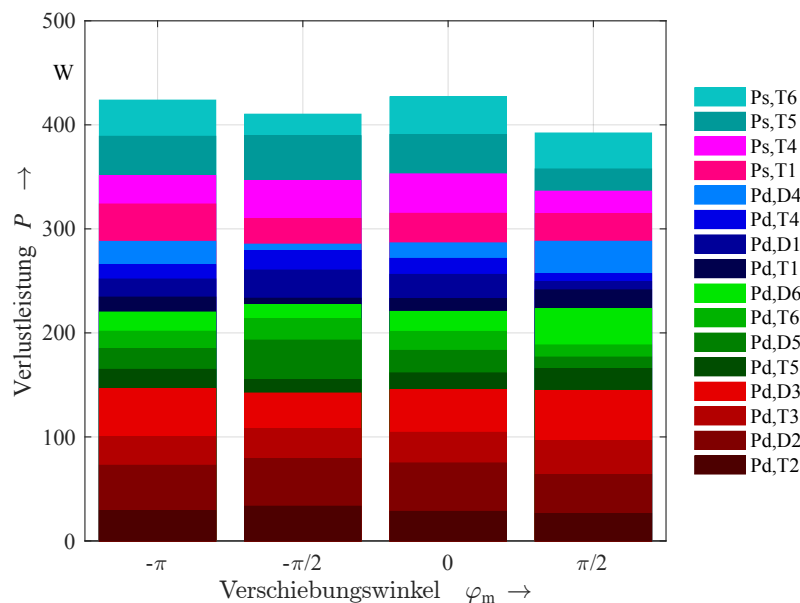


Abb. 3.43: Simulierte Verlustleistung der LHL einer Phase eines dreistufigen Stromrichters in ANPC-Topologie: Gestapelte Darstellung, Durchlassverlustleistung der inneren LHL (rot), LHL im Clampingpfad (grün), äußeren LHL (blau), Schaltverlustleistung der äußeren Transistoren (pink/magenta) sowie Schaltverlustleistung der Transistoren im Clampingpfad (türkis): (Netzspannung $U_n = 230 \text{ V}$, Netzfrequenz $f_n = 50 \text{ Hz}$, Zwischenkreisspannung $U_{ZK} = 1200 \text{ V}$, Messstrom $I_m = 50 \text{ A}$, Messfrequenz $f_m = 100 \text{ Hz}$, netzfrequenter Strom I_n variabel, Breite des Hysteresebandes $I_\delta = 5 \text{ A}$, Filterinduktivität $L_F = 0,5 \text{ mH}$, Daten der LHL aus den Tabellen im Anhang A.3)

In Abb. 3.44 ist das gemessene Stromspektrum des Messstromgenerators bei Einspeisung eines Stroms von 50 A mit einer Frequenz von 100 Hz dargestellt. Aus der netzfrequenten Komponente mit 50 Hz kann die Verlustleistung durch Multiplikation mit der Netzspannung berechnet werden. Es ergibt sich eine Verlustleistung von circa 1,38 kW. Diese ist zwar geringfügig höher als die simulierte und die analytisch berechnete Verlustleistung, jedoch war dieses Ergebnis aufgrund der parasitären Elemente des realen Stromrichters, wie Leitungswiderständen, Verlusten in den Kondensatoren und anderen, zu erwarten.

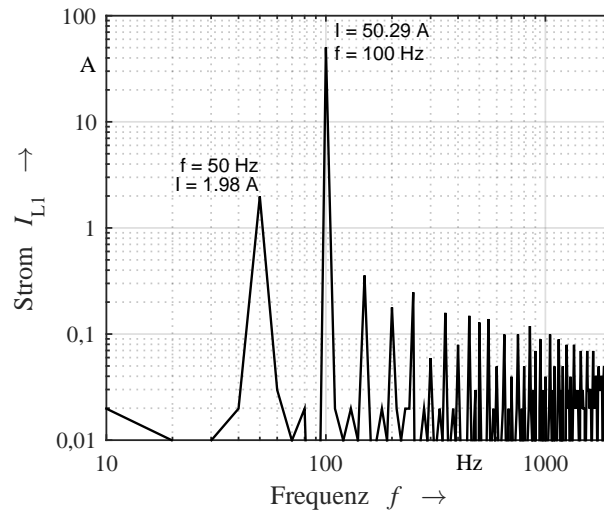


Abb. 3.44: Oszillographiertes Stromspektrum der Phase L1 des Messstromgenerators bei Anregung des Netzes mit 50 A bei einer Frequenz von 100 Hz: (Netzspannung $U_n = 230\text{ V}$, Netzfrequenz $f_n = 50\text{ Hz}$, Zwischenkreisspannung $U_{ZK} = 1200\text{ V}$, Messstrom $I_m = 50\text{ A}$, Messfrequenz $f_m = 100\text{ Hz}$, netzfrequenter Strom I_n variabel (durch Regler vorgegeben), Breite des Hysteresebandes $I_\delta = 5\text{ A}$, Filterinduktivität $L_F = 0,5\text{ mH}$, Daten der LHL aus den Tabellen im Anhang A.3)

Aus der Abbildungen 4.10 (b) im folgenden Kapitel kann die Verlustleistung auf gleiche Weise für einen Messstrom von 10 A errechnet werden. Es ergibt sich eine Verlustleistung von etwa 480 W.

Abbildung 3.45 stellt die analytisch berechnete den simulativ und experimentell ermittelten Verlustleistungen gegenüber. Es wird ein Messstrom von jeweils 50 A bei einer Frequenz von 100 Hz sowie bei einer Frequenz von 1 kHz betrachtet. Dabei sind die analytisch ermittelten Ergebnisse gleich, da für die analytische Bestimmung, wie zuvor beschrieben, stets mit einer Messfrequenz von 100 Hz gerechnet wird. Die Ergebnisse der Simulation und der Messung weichen leicht davon ab. Dies ist unter anderem dadurch zu erklären, dass für analytische Berechnung stets mit den Kennlinien bei maximaler Sperrschichttemperatur gerechnet wurde, wohingegen bei der Simulation und auch im Labor nicht die maximale Temperatur vorlag. Zudem wurden in der Simulation Spannungsabfälle an der Netzimpedanz berücksichtigt. Bei der experimentellen Bestimmung kommen außerdem in der Simulation und bei der Berechnung nicht berücksichtigte Elemente wie etwa Leitungsimpedanzen und andere parasitäre Effekte hinzu. Darüber hinaus variiert die Schaltfrequenz bei einem Messstrom von 1 kHz stärker als bei 100 Hz, wie schon Abb. 3.36 vermuten ließ.

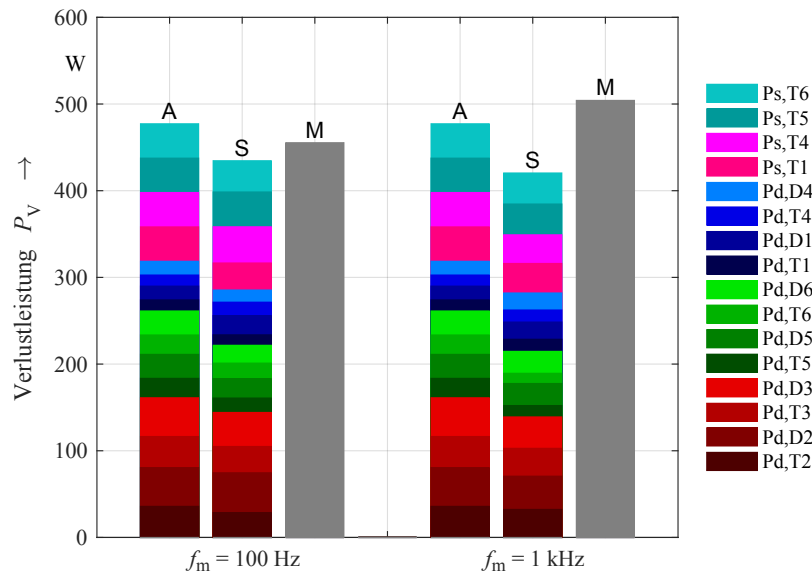


Abb. 3.45: Analytisch, simulativ und experimentell ermittelte Verlustleistung der LHL einer Phase eines dreistufigen Stromrichters in ANPC-Topologie: (A) analytische Berechnung, (S) Simulation, (M) Messung: Gestapelte Darstellung, Durchlassverlustleistung der inneren LHL (rot), LHL im Clampingpfad (grün), äußeren LHL (blau), Schaltverlustleistung der äußeren Transistoren (pink/magenta) sowie Schaltverlustleistung der Transistoren im Clampingpfad (türkis): (Netzspannung $U_n = 230\text{ V}$, Netzfrequenz $f_n = 50\text{ Hz}$, Zwischenkreisspannung $U_{ZK} = 1200\text{ V}$, Messstrom $I_m = 50\text{ A}$, Messfrequenz $f_m = 100\text{ Hz}$ bzw. 1 kHz , netzfrequenter Strom $I_n = 2\text{ A}$ bei der analytischen Bestimmung sonst variabel, Filterinduktivität $L_F = 0,5\text{ mH}$, Breite des Hysteresebandes $I_\delta = 5\text{ A}$, Daten der LHL aus den Tabellen im Anhang A.3)

3.5.3 Kühlkörperauslegung

Um die Verlustleistung, welche sich in der Erwärmung des Stromrichters äußert, abführen zu können, muss dieser gekühlt werden. Bei den im vorherigen Abschnitt berechneten, vergleichsweise hohen Verlustleistungen gibt es zur Kühlung der Leistungshalbleiter zwei verschiedene Ansätze. Zum einen eine forcierte Luftkühlung in Verbindung mit einem geeigneten Kühlkörper und zum anderen eine Wasserkühlung.

In Abb. 3.46 ist ein thermisches Ersatzschaltbild eines Leistungshalbleiters nach [108] gezeigt. Im eingeschwungenen Zustand können die thermischen Kapazitäten des Halbleiterübergangs C_J , des Gehäuses C_G und des Kühlkörpers C_K vernachlässigt werden. Die idealerweise unendlich große Wärmekapazität der Umgebung C_U kann als Kurzschluss interpretiert werden. Die Verlustleistung des Leistungshalbleiters P_V erzeugt einen Temperaturabfall an den thermischen Widerständen zwischen Halbleiterübergang und Gehäuse R_{thJG} , zwischen Gehäuse und Kühlkörper R_{thGK} sowie zwischen Kühlkörper und Umgebung R_{thKU} .

Bei einem Stromrichter mit mehreren Leistungshalbleitern auf einem gemeinsamen Kühlkörper sind die thermischen Widerstände R_{thJG} und R_{thGK} durch die Anzahl der Leistungs-

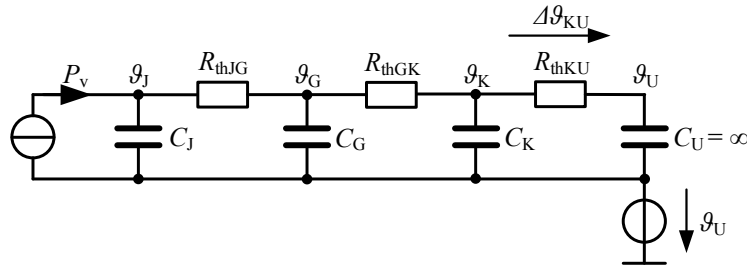


Abb. 3.46: Thermisches Ersatzschaltbild eines Transistors auf einem Kühlkörper als Cauer-Modell (in Anlehnung an [120])

halbleiter zu teilen. Die thermischen Kapazitäten C_J und C_G sind dann mit der entsprechenden Anzahl zu multiplizieren.

Zur Auslegung der Kühlung muss letztendlich der maximale thermische Übergangswiderstand zwischen dem Kühlkörper und der Umgebung R_{thKU} bestimmt werden, siehe Gleichung 3.81. Dieser lässt sich aus der Differenz der Umgebungstemperatur und der Kühlkörpertemperatur $\Delta\vartheta_{KU}$ sowie der Verlustleistung des Stromrichters bestimmen:

$$R_{thKU} = \frac{\vartheta_K - \vartheta_U}{P_V} = \frac{\Delta\vartheta_{KU}}{P_V} \quad (3.81)$$

Die zu erwartende maximale Verlustleistung wurde in Unterabschnitt 3.5.2 zu etwa $P_V = 1,5\text{kW}$ bestimmt. Die maximale Kühlkörpertemperatur wird an dieser Stelle auf $\vartheta_K = 80^\circ\text{C}$ und die maximale Umgebungstemperatur ϑ_U auf 30°C festgelegt. Nach Gl. 3.81 ist damit ein Wärmeübergangswiderstand des Kühlkörpers zur Umgebung R_{thKU} von höchstens $0,033\text{K/w}$ erforderlich, um den Stromrichter ausreichend zu kühlen.

Über das Ersatzschaltbild in Abb. 3.46 lassen sich zudem mit der Verlustleistung des einzelnen Leistungshalbleiters $P_{v,LHL}$ und dem Wärmeübergangswiderstand der Isolierfolien $R_{thGK} = 0,2\text{K/w}$ die jeweiligen Temperaturen des Gehäuses und des Halbleiterübergangs bestimmen:

$$\begin{aligned} \vartheta_G &= \vartheta_K + R_{thGK} P_{v,LHL} \\ \vartheta_J &= \vartheta_G + R_{thJG} P_{v,LHL} \end{aligned} \quad (3.82)$$

Für die thermischen Widerstände zwischen Halbleiterübergang und Gehäuse der verwendeten LHL siehe Tab. A.2 im Anhang.

Beim Laborprototypen mit Luftkühlung konnte der berechnete Wert für R_{thKU} nicht erreicht werden, weshalb dieser nur mit einem verminderten Strom von maximal 20 A betrieben werden sollte (vgl. Tab. A.1). Bei den beiden endgültigen mobilen Versionen wurde daher eine Wasserkühlung mit geschlossenem Kühlkreislauf verwendet.

4. Aufbau und Implementierung

In diesem Kapitel wird der entwickelte Messstromgenerator vorgestellt. Dazu wird zunächst auf die Implementierung der Ansteuerung auf einem FPGA (engl.: field programmable gate array) eingegangen. Darauffolgend werden Hardware- und Leistungsdaten genannt und der aufgebaute Messstromgenerator gezeigt. Der letzte Teil zeigt, dass der Messstromgenerator den Strom sowohl in Bezug auf die Frequenz als auch auf die Amplitude sowie bei Harmonischen auch auf den Phasenverschiebungswinkel gemäß der Vorgaben stellen kann.

4.1 Software und Signalerzeugung

Aufgrund der hohen maximal zu erzeugenden Frequenz von 10 kHz wurde als Signalprozessor für die Steuerung und Regelung des Stromrichters ein FPGA gewählt. Auch aufgrund der Hysteresestromregelung ist eine besonders schnelle Datenverarbeitung, wie sie mit einem FPGA realisierbar ist, von Vorteil. Die Implementierung einer Stromrichterregelung auf einem FPGA stellt jedoch aufgrund der stark begrenzten Funktionen des Bausteins eine besondere Herausforderung dar. Darum soll im Folgenden kurz auf die Signalverarbeitung des Messstromgenerators und deren Implementierung eingegangen werden.

4.1.1 Sinuserzeugung beliebiger Frequenz(-schritte) im FPGA

Der Messstromgenerator benötigt zur Erzeugung von Ausgangsströmen, welche nicht als Vielfache der Netzfrequenz eingespeist werden, ein sinusförmiges Referenzsignal. Die Erzeugung eines solchen Signals kann über eine Tabelle mit hinterlegten Werten (engl.: look-up table) erfolgen. Um jedoch den Tabellenindex in der benötigten Frequenz zu verändern, ist ein Signal mit einer Sägezahnform erforderlich, welches die gewünschte Frequenz besitzt. Zur Erzeugung dieses Signals gibt es zwei grundlegende Verfahren: Das Signal kann einerseits über eine Phasenregelschleife (PLL) oder über die direkte digitale Synthese (DDS) generiert werden. Im entwickelten Messstromgenerator wurde aufgrund der begrenzten Ressourcen des Ansteuerbausteins mit der DDS die wesentlich einfachere Variante gewählt.

Der Aufbau einer DDS ist in Abb. 4.1 gezeigt. Ein Inkrement, dessen Wert von der gewünschten Frequenz abhängt, wird mit dem zugeführten Takt zum Phasenwinkel des sinusförmigen Signals aufaddiert (integriert). Es entsteht somit ein sägezahnförmiges Phasensignal, welches den aktuellen Winkel des periodischen Signals in der Wertetabelle darstellt. Das Phasenregister besitzt eine endliche Bitbreite und läuft automatisch über. Der Phasenwinkel dient anschließend als Index für eine Wertetabelle, in welcher die gewünschte Signalform beispielsweise anhand der Stützpunkte einer Sinuskurve hinterlegt ist. Das Ausgangssi-

gnal der Wertetabelle hat dann die entsprechende Signalform, in diesem Fall eine Sinusform.

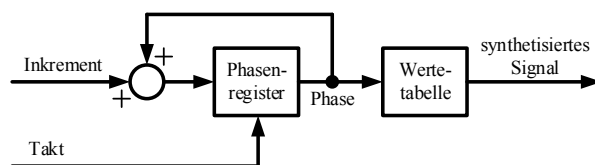


Abb. 4.1: Schematischer Aufbau einer direkten digitalen Synthese

Die kleinste erzeugbare Frequenz f_{DDS} erhält man also bei einem Inkrement a von 1 nach Gl. 4.1. Die Taktfrequenz ist dabei f_{Takt} und die Breite des Phasenregisters b in Bit.

$$f_{\text{DDS}} = a \frac{f_{\text{Takt}}}{2^b} \quad (4.1)$$

Die Wertetabelle muss dann eine der Bitbreite des Phasenregisters entsprechende Anzahl Werte besitzen. Für zu große Bereiche der einstellbaren Frequenz kann die Anzahl der Werte in der Tabelle jedoch reduziert werden, indem nur ein Teil des Phasensignals als Index der Wertetabelle dient, z.B. die oberen 8 Bit.

Durch die binäre Arbeitsweise ist die kleinstmögliche Frequenz bei dieser einfachen Form der Implementierung jedoch in der Regel eine unnatürliche Zahl mit (unendlich) vielen Nachkommastellen. Dies kann allerdings umgangen werden, indem das Phasenregister anstelle des natürlichen Überlaufs mittels Modulo-Operation auf eine beliebige Zahl begrenzt wird. Die Anzahl der Werte in der Tabelle muss dann entsprechend angepasst werden.

4.1.2 Komplexe Regelungsstrukturen im FPGA

Zwei gravierende Einschränkungen in der Nutzung von FPGAs sind das Fehlen von Fließkommazahlen sowie die stark begrenzten Fähigkeiten bezüglich Multiplikation und Division. Da ein FPGA ein frei konfigurierbares Feld aus Basisblöcken ist, hängt der Funktionsumfang von den Basisblöcken ab. In der Regel kann ein FPGA jedoch nur einfachste Rechenoperationen, wie Additionen und Subtraktionen, logische Operationen, Vergleiche sowie Bit-Operationen, durchführen. Neuere kommerzielle Modelle haben zwar einige zusätzliche Einheiten, welche Multiplikationen ermöglichen, doch ist deren Anzahl in der Regel stark begrenzt. Divisionen erfolgen in Form von Bit-Schiebeoperationen, weshalb lediglich durch Zweierpotenzen dividiert werden kann. Es liegt daher auch am Aufbau des FPGA, dass dieses lediglich mit Bit-Arrays als Variablen arbeiten kann. Diese lassen sich jedoch durch geschicktes Umrechnen auch in Integer und Festkommazahlen überführen. Durch die frei konfigurierbare Verschaltung lassen sich überdies auch sehr komplexe Strukturen, wie beispielsweise Mikrocontroller, nachahmen. Der wesentliche Vorteil eines FPGA liegt in der parallelen Abarbeitung, wodurch sich das gesamte Programm theoretisch innerhalb eines Systemtaktes ausführen lässt. Dies macht ein FPGA zum idealen Signalprozessor in schnellen und zeitkritischen Anwendungen.

Um trotz der erheblichen Einschränkungen komplexere Regelstrukturen, wie einen PI-Regler oder eine Phasenregelschleife, implementieren zu können, sind einige grundlegende Vorgehensweisen zu beachten. Beispielsweise kann die Multiplikation einer Zahl a mit einer Zahl b , welche kleiner als 1 ist, was häufig bei der Integralverstärkung von PI-Reglern vorkommt, nicht einfach über Fließkommazahlen geschehen. Die Zahl b muss stattdessen zuvor durch eine Bit-Schiebeoperation mit einer adäquaten Zweierpotenz d multipliziert werden. Eine der zusätzlichen Multiplikationseinheiten kann im Anschluss die beiden Zahlen miteinander multiplizieren, bevor das Ergebnis schließlich durch eine gegensätzliche Schiebeoperation wieder durch diese Zweierpotenz geteilt wird. Das Ergebnis ist dann c . Zur Veranschaulichung ist das Vorgehen in Abb. 4.2 als Blockschaltbild gezeigt.

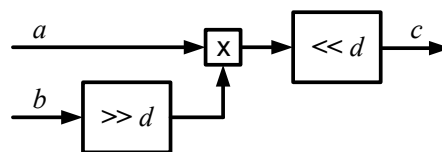


Abb. 4.2: Blockschaltbild einer Multiplikation in einem FPGA

Dabei ist jedoch stets auf eine ausreichende Bit-Breite der Signale zu achten, da diese vom Benutzer selbst festgelegt werden muss.

4.1.3 Netzphasendetektion

Für die Regelung der Zwischenkreisspannung und zum Einspeisen harmonischer Ströme ist die Detektion des Netzphasenwinkels erforderlich. Dazu wird in der Regel eine Phasenregelschleife (engl.: phase locked loop (PLL)) genutzt. Da der Messstromgenerator jedoch erhebliche Oberschwingungspegel in der Netzspannung, insbesondere bei der Messfrequenz, erzeugt, ist eine besonders störungsempfindliche Form der PLL zu wählen. Es empfiehlt sich in diesem Fall eine Phasenregelschleife mit Vorfilter. In [124, 125] und [126] sind verschiedene Phasenregelschleifen mit Vorfilter für besonders Oberschwingungsbehaftete Netze beschrieben und verglichen worden. Dabei hat sich die PLL mit DSOGI-Vorfilter (engl.: double second order generalized integrator) als besonders robust gegenüber Netzstörungen herausgestellt. Das DSOGI-Vorfilter hat den Vorteil, dass sowohl Anteile stark gedämpft werden, deren Frequenz nicht der Netzfrequenz entspricht, als auch solche, die kein Mitsystem bilden. Der Aufbau eines DSOGI-Vorfilters in Form eines Blockschaltbildes ist in Abb. 4.3 gezeigt. Die Struktur basiert unter anderem auf der Bildung symmetrischer Komponenten, siehe Anhang A.7.3.

Das Blockschaltbild der gesamten DSOGI-PLL ist in Abb. 4.4 gezeigt.

Die drei gemessenen Anschlussspannungen am Netzverknüpfungspunkt u_{L1} , u_{L2} und u_{L3} werden mittels Clarke-Transformation in die stationären Komponenten u_α und u_β überführt. Im Vorfilter werden diese dann mithilfe der beiden SOGI-Blöcke gefiltert und gehen als $u_{\alpha,F}$ und $u_{\beta,F}$ in die Berechnung der Mitsystemkomponenten u_α^+ und u_β^+ über. Die stationären Größen werden anschließend mittels Park-Transformation in ein mit der Winkelgeschwindigkeit des Netzphasenwinkels ω_n rotierendes Koordinatensystem überführt. Es entstehen die Größen u_d und u_q von denen allerdings nur die q-Komponente weiterverwendet wird.

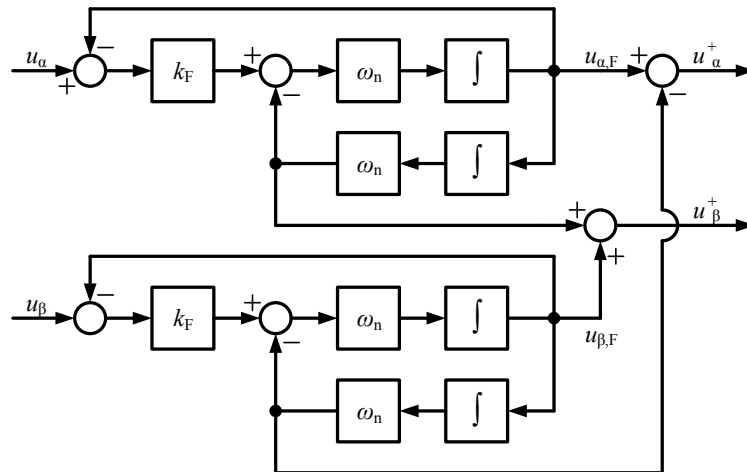


Abb. 4.3: Blockschaltbild eines DSOGI-Vorfilters (in Anlehnung an [126])

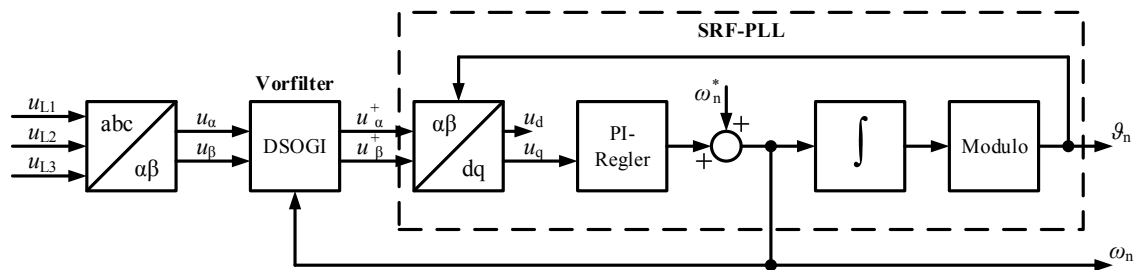


Abb. 4.4: Blockschaltbild einer Phasenregelschleife im rotierenden Koordinatensystem mit DSOGI-Vorfilter

Die d-Komponente spiegelt den gemittelten Spitzenwert der drei Netzspannungen wieder. Die q-Komponente wird anschließend mithilfe eines PI-Reglers zu null geregelt. Eine Vorsteuerung, bei welcher der Sollwert der Winkelgeschwindigkeit ω_n^* addiert wird, entlastet hier den Regler, ist jedoch nicht zwingend erforderlich. Ein Integrator und ein anschließender Modulo-Block bilden zuletzt den benötigten Netzphasenwinkel ϑ_n . Da die verwendete Phasenregelschleife im rotierenden Koordinatensystem arbeitet, wird diese als SRF-PLL (engl.: synchronous reference frame-PLL) bezeichnet.

Die Implementierung einer DSOGI-PLL in einem FPGA wird unter anderem in [127] beschrieben.

4.1.4 Erzeugung der Steuersignale der Leistungshalbleiter

Bei der Nutzung eines FPGA zur Signalerzeugung kann es sinnvoll sein, die Modulation von der Erzeugung der Gate-Signale zu trennen. So ist es möglich, dass der Modulator statt der Gate-Signale nur noch Sollwerte herausgibt, welche anschließend weiterverarbeitet werden. Dies kann beispielsweise mit einem Zustandsautomaten (engl. finite state machine (FSM)) geschehen, welcher sowohl die Generierung der Totzeiten und der Mindesteinschaltzeiten übernimmt, als auch eine Verriegelungsschaltung zum Schutz vor Brückenkurzschlüssen nachbildet, wie sie normalerweise aus diskreten Logik-ICs aufgebaut wird. Ein solcher Zustandsautomat ist in Abb. 4.5 in Form eines Zustandsübergangsdiagramms dargestellt. Aufgrund der ANPC-Topologie des Stromrichters gibt es zwei Neutralzustände. In Klammern

stehen die in den jeweiligen Zuständen leitenden IGBTs. Die Übergänge sind mit den digitalisierten Sollzuständen (00: Aus, 01: DC-, 10: Neutral, 11: DC+) gekennzeichnet.

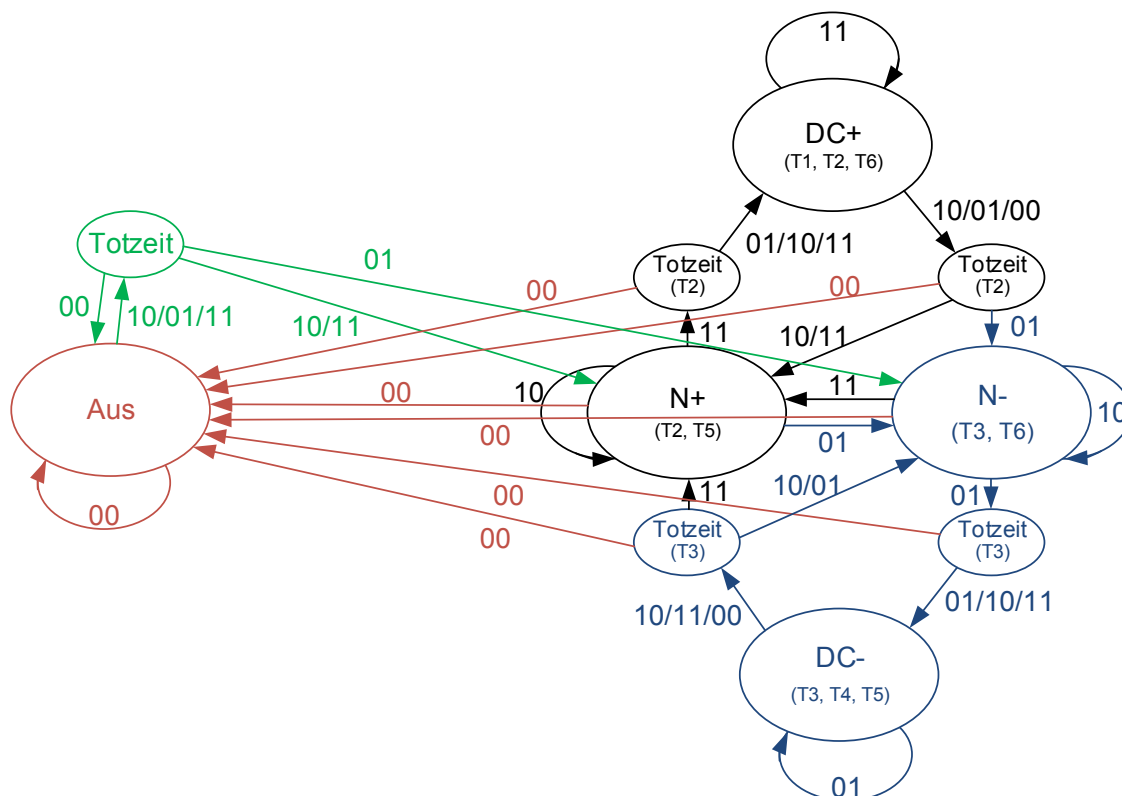


Abb. 4.5: Zustandsübergangsdiagramm der Signalerzeugung

4.2 Hardware und Leistungsdaten

Der letztendlich aufgebaute mobile Messstromgenerator wird in diesem Abschnitt kurz vorgestellt. Dazu ist in Abb. 4.6 das Ersatzschaltbild des Leistungsteils mit allen für die Grundfunktion erforderlichen Elementen gezeigt.

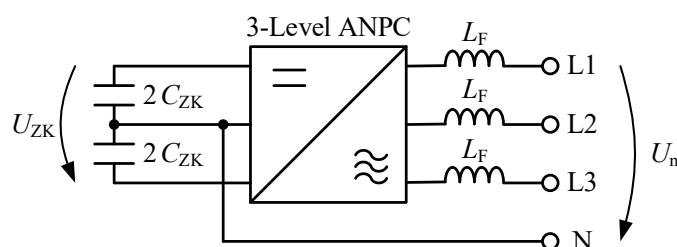


Abb. 4.6: Ersatzschaltbild des Leistungsteils des Messstromgenerators

In Tabelle 4.1 sind die Hardware- und Leistungsdaten des entwickelten mobilen Messstromgenerators aufgeführt. Eine entsprechende Tabelle für den Laborprototypen ist im Anhang A.2 zu finden. Der Phasenverschiebungswinkel bei harmonischen Strömen ist aufgrund der endlichen Genauigkeit der Phasenregelschleife nur bis zur 30. Harmonischen einstellbar.

Tab. 4.1: Hardware- und Leistungsdaten des Messstromgenerators

Parameter	Symbol	Wert
Netzspannung (effektiv)	U_n	230 V
Frequenzbereich des Messstroms	f_m	0,1 – 30 Hz und 70 Hz – 10 kHz
Amplitude des Messstroms (effektiv)	I_m	einstellbar 0 – 50 A bis 1 kHz danach abfallend auf 0 – 5 A bei 10 kHz
Phasenverschiebungswinkel des Messstroms	φ_m	einstellbar bei Harmonischen bis zur 30. Ordnung
Art der Kühlung		wassergekühlt
Ansteuerung		FPGA-basiert
Zwischenkreisspannung	U_{ZK}	1200 V
Zwischenkreiskapazität	C_{ZK}	0,75 mF
Filterinduktivität	L_F	0,5 mH
Stromrichtertopologie		dreistufiger ANPC
IGBT		<i>Infineon</i> IGW40N120H3
antiparallele Dioden		<i>Cree</i> C4D40120D
Art der Stromregelung		Hysteresestromregelung
Mittlere Schaltfrequenz	\bar{f}_s	ca. 33 kHz

Aufgrund der in Kap. 3.3.2 beschriebenen Schwankungen der Zwischenkreisspannung muss der Strom in einigen Bereichen begrenzt werden. Die Kennlinien des maximal einstellbaren Messstroms sind in Abb. 4.7 für Mit-, Gegen- und Nullsystemströme über der Frequenz aufgetragen. Der Nullsystemstrom ist auf 16,67 A und damit auf ein Drittel des maximalen Stroms im Mit- und Gegensystem begrenzt, um den Neutralleiter des angeschlossenen Netzes nicht zu überlasten.

Fotos des aufgebauten Messstromgenerators sind in Abb. 4.8 zu sehen. Die wichtigsten Teile sind im Anhang A.1 zudem separat abgebildet und beschrieben.

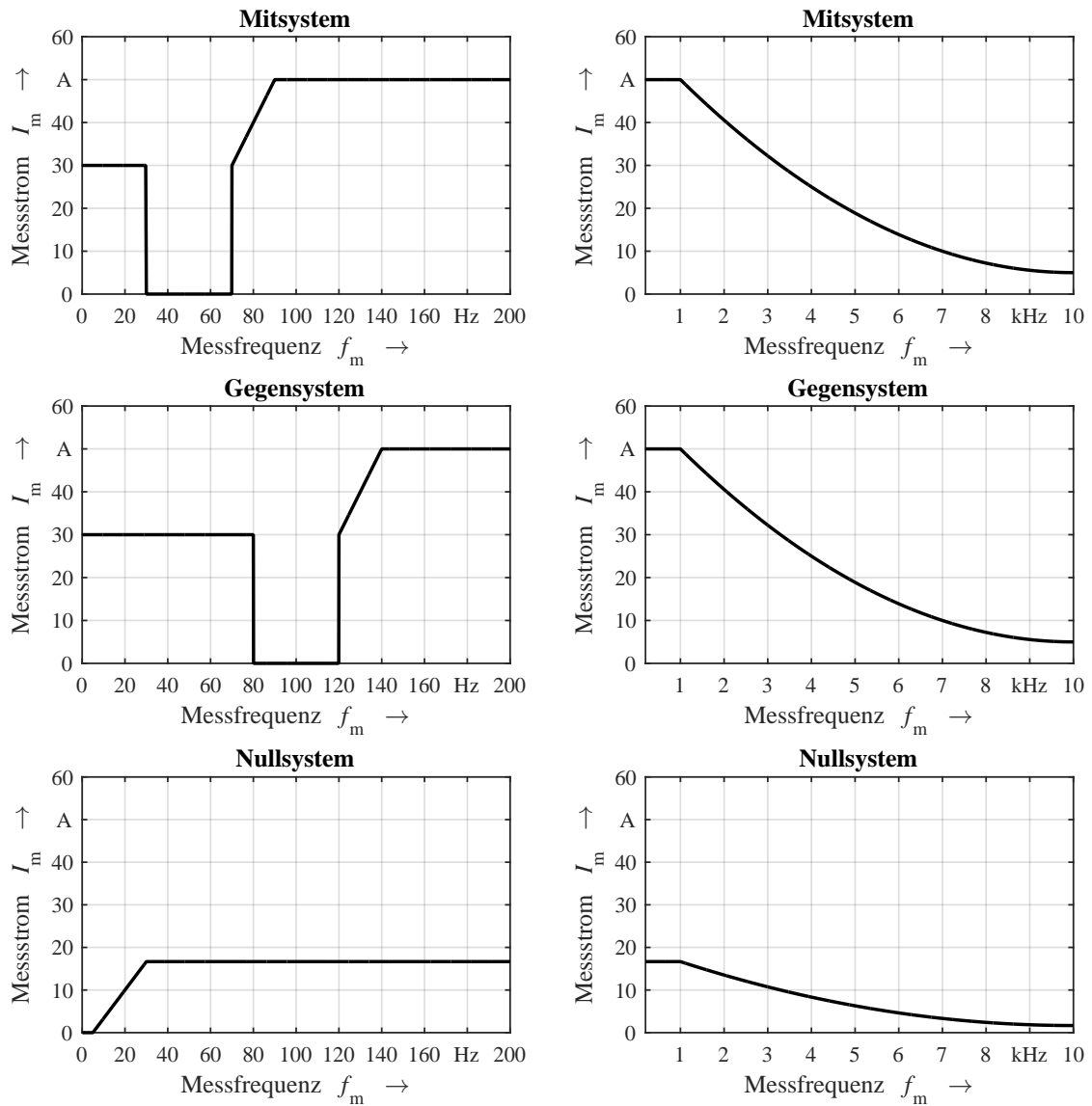


Abb. 4.7: Kennlinien des maximal einstellbaren Messstroms der erstellten mobilen Geräte für die verschiedenen Sequenzen des Messstroms über der Messfrequenz: (links) 0,1 bis 200 Hz in feiner Auflösung, (rechts) 200 Hz bis 10 kHz in grober Auflösung

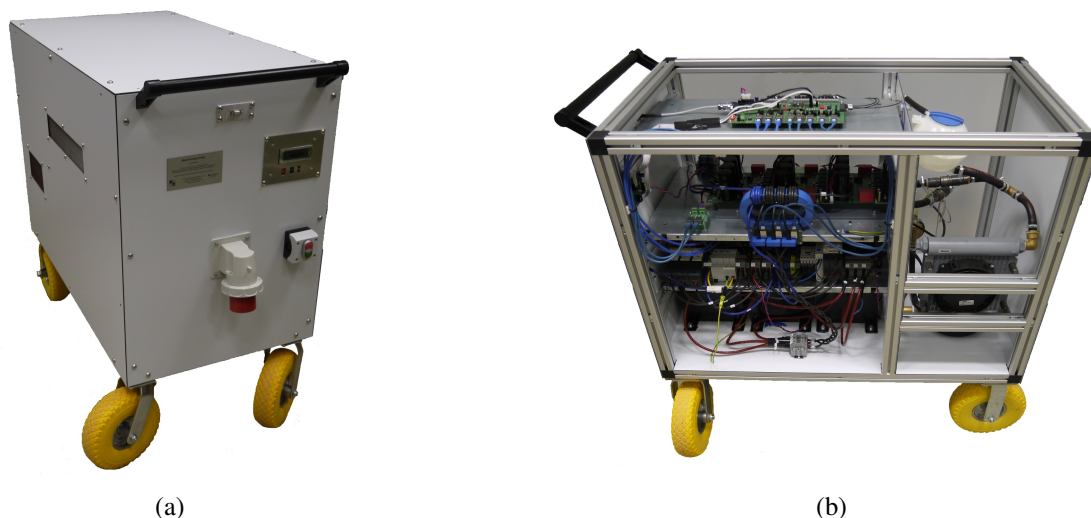


Abb. 4.8: Fotos des Messstromgenerators: (a) Geschlossenes Gehäuse, (b) offenes Gehäuse

4.3 Stromform und -spektrum

Im Folgenden soll anhand von Abbildungen der Phasenströme sowie der Spannungs- und Stromspektren gezeigt werden, dass der Messstromgenerator die eingestellten Ströme gemäß den Vorgaben stellt.

Abbildung 4.9 zeigt exemplarisch ein Oszilloskopbild bei Einspeisung eines Stroms von 10 A Effektivwert als 5. Harmonische der Netzspannung mit einem Phasenverschiebungswinkel von 90° in das elektrische Versorgungsnetz. Die Ströme bilden ein Gegensystem. Der Bandübergang bei den Nulldurchgängen der Spannung ist deutlich zu erkennen. Die Netzspannung ist in grün dargestellt. Im unteren Teil ist zudem ein Frequenzspektrum des Stroms der Phase L1 als Spitzenwerte in gelb zu sehen. Es ist ein kleiner Anteil bei der Netzfrequenz sowie ein Anteil von etwa 14 A bei 250 Hz zu erkennen.

In Abb. 4.10 sind die im Labor gemessenen Spektren der Anschlussspannungen und der Phasenströme des Messstromgenerators bei Einspeisung eines Messstroms mit einem Effektivwert von $I_m = 10\text{ A}$ bei einer Frequenz von $f_m = 1\text{ kHz}$ gezeigt. Einzelne Frequenzen sind dabei hervorgehoben und mit ihrer jeweiligen Amplitude gekennzeichnet. Den Abbildungen kann entnommen werden, dass der Messstromgenerator den eingestellten Strom in Frequenz und Amplitude präzise stellt.

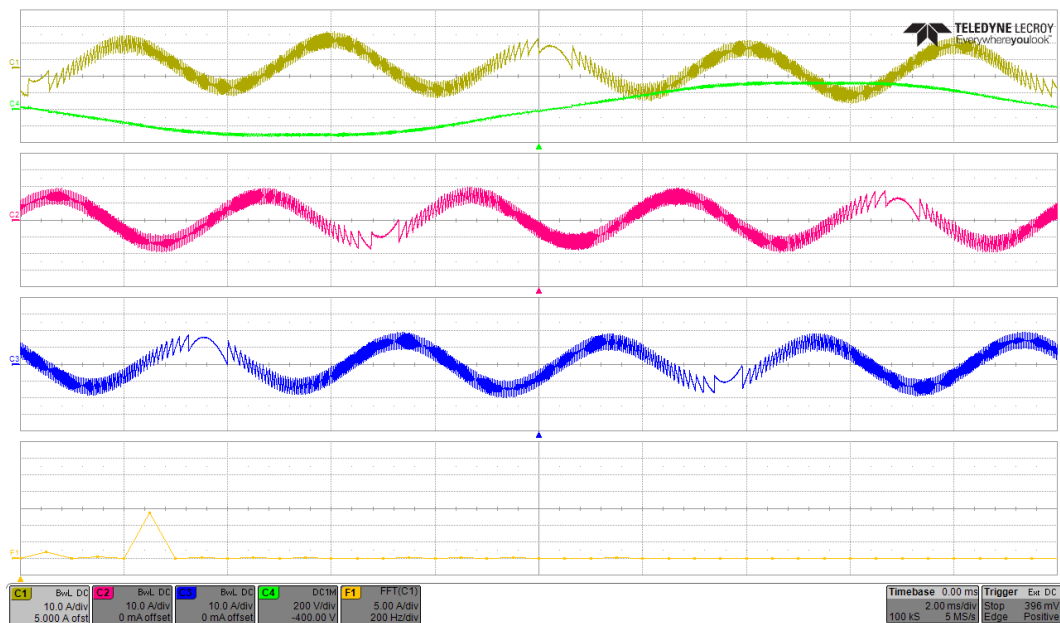


Abb. 4.9: Phasenströme und Anschlussspannung des Messstromgenerators bei Einspeisung eines Stroms der 5. Harmonischen von 10 A als Gegensystem bei einem Phasenverschiebungswinkel von 90° : (beige) Strom der Phase L1, (magenta) Strom der Phase L2, (blau) Strom der Phase L3, (grün) Spannung L1 zu N am NVP, (gelb) FFT des Stromes der Phase L1 als Spitzenwert (Netzspannung $U_n = 230$ V, Messstrom $I_m = 10$ A, Messfrequenz 5. Harmonische, Phasenverschiebungswinkel des Stroms $\varphi_m = 90^\circ$, übrige Daten aus Tabelle 4.1)

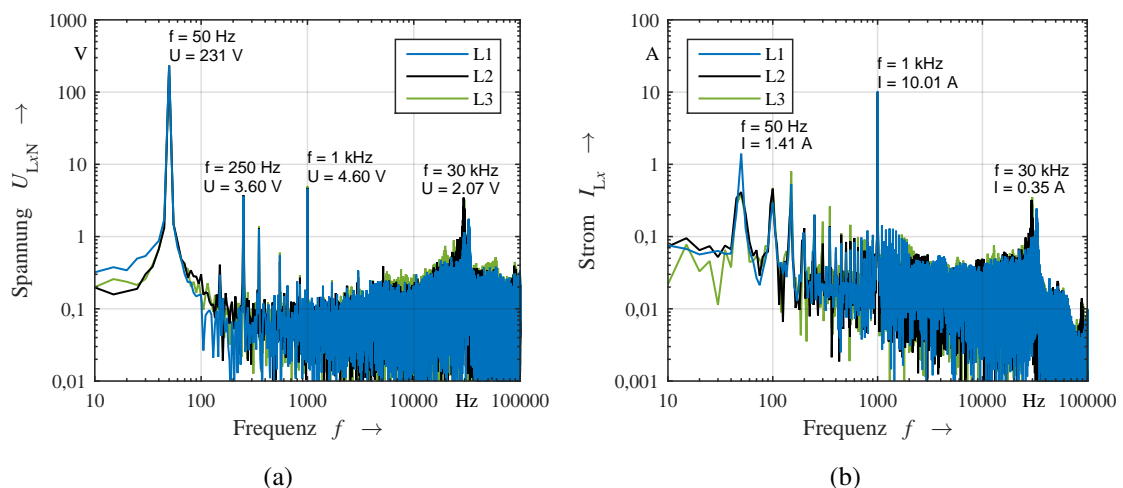


Abb. 4.10: Experimentell ermittelte Spektren der Anschlussspannungen und der Phasenströme des Messstromgenerators bei Einspeisung eines Messstroms von 10 A bei einer Frequenz von 1 kHz: (a) Spannungsspektrum, (b) Stromspektrum (Netzspannung $U_n = 230$ V, Messstrom $I_m = 10$ A, Messfrequenz $f_m = 1$ kHz, übrige Daten aus Tabelle 4.1)

5. Messung der frequenzabhängigen Netzimpedanz

Nachdem im Kapitel 3. ausführlich die einzelnen Aspekte der Auslegung des Messstromgenerators erläutert wurden und im Kapitel 4. das aufgebaute Gerät vorgestellt wurde, soll in diesem Kapitel genauer auf das Gesamtsystem eingegangen werden. Dazu wird im ersten Abschnitt das Messsystem vorgestellt und auch die Software zur Ansteuerung des Messstromgenerators mittels eines PCs gezeigt. Im Anschluss wird die Genauigkeit und die Messunsicherheit des Gesamtsystems erörtert. Dazu wird sowohl auf den Messstromgenerator im Einzelnen als auch auf das Messsystem im Ganzen eingegangen. Nachdem eine hinreichende Genauigkeit der Impedanzmessung mit dem vorgestellten Messsystem bestätigt wurde, zeigt der darauffolgende Abschnitt Impedanzmessungen an Netzverknüpfungspunkten verschiedener Niederspannungsnetze.

5.1 Messsystem

Neben dem entwickelten Messstromgenerator besteht das Messsystem aus weiteren Komponenten. In Abb. 5.1 ist der schematische Aufbau des Messsystems dargestellt. Der Messstromgenerator wird dreiphasig an das Niederspannungsnetz angeschlossen. Zur Strommessung werden Rogowski-Spulen genutzt, deren Daten im Anhang A.4.2 nachzuschlagen sind. Da die Rogowski-Spulen nicht für sehr niedrige Frequenzen geeignet sind, werden für subsynchrone Messungen Stromzangen verwendet (Daten im Anhang A.4.2). Für die Spannungsmessung werden Differenzspannungstastköpfe verwendet, deren Daten ebenso dem Anhang A.4.2 entnommen werden können. Zur Anpassung der Eingangsimpedanz wurde von den Projektpartnern der Fachhochschule Kiel ein Trennverstärker entwickelt, welcher die analogen Messdaten weiter an die Analog-Digital-Wandler (AD-Wandler) gibt. Die AD-Wandlerkarte, deren Daten wiederum im Anhang A.4.2 zu finden sind, ist per USB mit einem PC verbunden. Dieser PC steuert mit einem speziell vom Autor für diese Anwendung entwickelten Programm die Messung, liest die Abtastwerte ein und gibt Steuerbefehle an den Messstromgenerator. Diese Steuerbefehle beinhalten die Sollwertvorgaben für die Messfrequenz, den Effektivwert des Messstroms, die Sequenz des Messstroms und gegebenenfalls den Phasenverschiebungswinkel bei harmonischen Frequenzen. Genaueres zum Programmablauf ist im folgenden Abschnitt beschrieben.

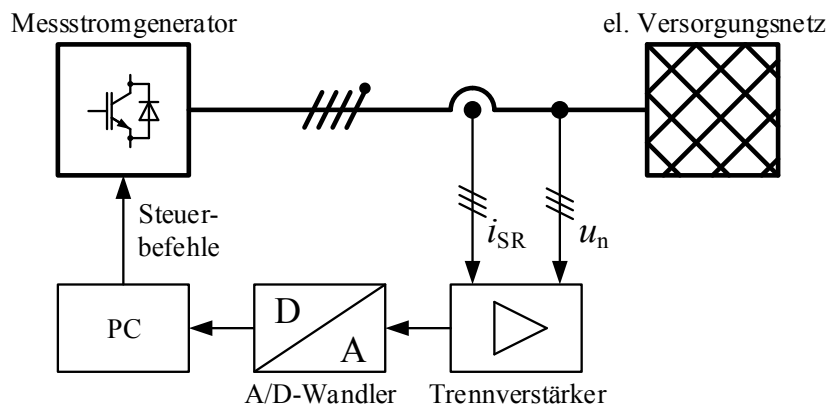


Abb. 5.1: Schematische Darstellung des Messaufbaus

5.2 Ablauf der Messung

Zur Ansteuerung der AD-Wandler-Karte und zum Auswerten der Daten wurde vom Autor ein spezielles Programm mittels MathWorks MATLAB[®] entwickelt. Der Programmablauf ist in Abb. 5.2 dargestellt.

Nach dem Programmstart werden zunächst mithilfe einer grafischen Oberfläche (siehe Anhang Abb. A.9) einige Parameter eingelesen, welche vom Anwender der Software vorzugeben sind. Diese Parameter sind der Frequenzbereich, die Frequenzauflösung, der maximale Effektivwert des Messstroms sowie die Sequenz des Messstroms. Optional lassen sich zudem die Wandlerfaktoren der Strom- und Spannungsmessungen ändern. Danach werden die Schnittstellen initialisiert und die Messung startet mit der ersten Frequenz. Dazu werden die entsprechenden Befehle an den Messstromgenerator gesendet und nach einer kurzen Einschwingzeit die Aufnahme der Abtastwerte gestartet. Wie bereits in Kapitel 2.3.3 beschrieben, erzeugt der eingespeiste Strom an der Netzimpedanz einen messbaren Spannungsabfall. Die AD-Wandlerkarte nimmt die Messwerte aller Kanäle synchron mit einer Abtastfrequenz von 200 kHz auf und gibt die Daten an den PC weiter. Bei subsynchronen Messungen wird aufgrund der nötigen Aufzeichnungslänge eine deutlich geringere Abtastrate verwendet. Zusätzlich wird dann ein Anti-Alias-Filter genutzt, um Spektralanteile der Schaltfrequenz herauszufiltern, da diese oberhalb der Nyquist-Frequenz liegen. Sind 11 Grundschwingungsperioden aufgenommen, wird die Messung gestoppt und zunächst mithilfe einer diskreten Fourier-Transformation (DFT) mit grober Frequenzauflösung der Winkel der Grundschwingungskomponente bestimmt. Mit diesem Winkel können anschließend 10 Perioden aus den Messwerten herausgenommen werden, welche auf den Spannungsnulldurchgang der Grundschwingung der ersten Netzphase L1 synchronisiert sind. Mit diesen Daten wird daraufhin eine feine DFT mit einer Frequenzauflösung von 5 Hz durchgeführt. Daraus werden die spektralen Komponenten der Messfrequenz genutzt, um die Impedanzen nach der Formel 5.1 zu berechnen.

$$Z_n(f) = \frac{U_m(f)}{I_m(f)} \quad (5.1)$$

Der Netzimpedanzwinkel berechnet sich zu:

$$\varphi(Z_n)(f) = \varphi(U_m)(f) - \varphi(I_m)(f) \quad (5.2)$$

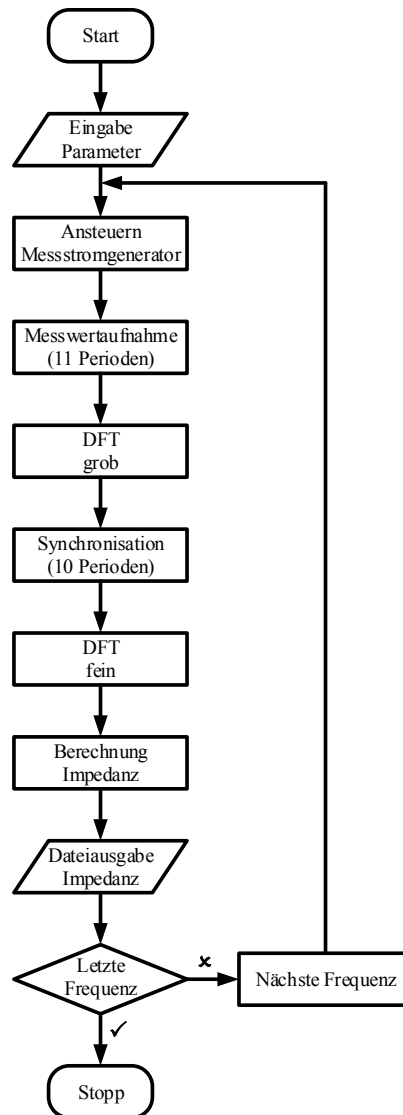


Abb. 5.2: Programmablauf der Software zur Impedanzmessung

Die Berechnung der Netzimpedanz geschieht unter der Voraussetzung, dass bei der entsprechenden Frequenz zuvor keine Spannung im Netz vorhanden ist. Dies ist bei harmonischen Frequenzen jedoch nicht der Fall, weshalb diese Vorbelastung kompensiert werden muss. Hierfür gibt es verschiedene Verfahren: Die Vorbelastung kann beispielsweise vor der Anregung gemessen und im Nachhinein von den gemessenen Daten abgezogen werden. Dies hat jedoch den Nachteil, dass sich die harmonische Spannung des Netzes in der Zwischenzeit ändern kann. Eine weitere Möglichkeit wurde in [128] vorgestellt. Dabei wird der Messstrom als harmonischer Strom mehrmals mit verschiedenen Phasenverschiebungswinkeln eingespeist, um die Vorbelastung herausrechnen zu können. Da sich die harmonischen Oberschwingungsspannungen im Niederspannungsnetz jedoch in der Regel nur sehr langsam ändern, wurde für die Messungen die zuerst genannte Methode verwendet.

Die errechneten Netzimpedanzen und Netzimpedanzwinkel werden nach der Messung in Dateien ausgegeben. Sollte die aktuelle Frequenz die letzte zu messende Frequenz gewesen sein, wird das Programm anschließend beendet, ansonsten wird mit der nächsten Frequenz fortgefahren. So wird sukzessive der Frequenzbereich mit der gewünschten Frequenzauflösung durchfahren.

5.3 Messabweichung des Messsystems

Da es sich bei dem im Rahmen dieser Dissertation entwickelten Messstromgenerator primär um ein Teil eines Messsystems handelt, soll an dieser Stelle auf die Genauigkeit des Gerätes und des gesamten Messsystems eingegangen werden.

Zunächst einmal müssen dazu verschiedene Begriffe genauer definiert werden. Nach den deutschen und internationalen Normen DIN 1319-1 [129], DIN 5725-3 [130], EN 60051-1 [131] und JCGM 200 [132] werden drei Grundbegriffe unterschieden:

Präzision

Die Präzision, oder auch Wiederholgenauigkeit, ist der Grad der Übereinstimmung mehrerer Messungen, welche auf gleichen Bedingungen beruhen. Wird die gleiche Messung mehrere Male wiederholt und die Ergebnisse weichen nur minimal voneinander ab, so ist die Messung und damit auch das Messgerät präzise.

Richtigkeit

Richtigkeit beschreibt den Grad der Übereinstimmung zwischen dem gemessenen Wert und dem Referenzwert, also dem tatsächlichen Wert.

Genauigkeit

Die Genauigkeit ist die Kombination aus Präzision und Richtigkeit. Eine Messung kann folglich nur genau sein, wenn das Messgerät sowohl eine hohe Präzision als auch eine hohe Richtigkeit besitzt. Ein Maß dafür ist die Messunsicherheit, welche eine Abweichung des Messwertes vom wahren Wert mit einer bestimmten Wahrscheinlichkeit angibt.

Zunächst soll jedoch näher auf die Präzision und die Richtigkeit des Messsystems eingegangen werden.

5.3.1 Präzision des Messsystems

Als Maß für die Streuung der Messwerte wird die Standardabweichung σ nach Gleichung 5.3 berechnet.

$$\sigma = \sqrt{\frac{\sum_{i=1}^n (x_i - \bar{x})^2}{n - 1}} \quad (5.3)$$

Aus verschiedenen Messungen geht hervor, dass die Standardabweichung linear und anti-proportional mit dem Effektivwert des Messstroms zusammenhängt.

In Abb. 5.3 ist beispielhaft der Mittelwert und die Standardabweichung für eine Messreihe von zehn aufeinanderfolgenden Messungen gezeigt. Die Messungen wurden in einem universitären Niederspannungsnetz mit sehr geringer Last durchgeführt. Der Verknüpfungspunkt befand sich circa 100m entfernt vom Transformator. Die Standardabweichung der Beträge ist für kleine Frequenzen, bei denen die Messungen aufgrund der geringen Impedanz tendenziell am schlechtesten sind, am größten. In einem sehr weiten Frequenzbereich liegt diese jedoch bei unter 1%. Die erhöhten Standardabweichungen im hohen Frequenzbereich sind auf leichte Schwankung der Netzimpedanz in diesem Bereich zurückzuführen, welche hauptsächlich durch Schalthandlungen entstehen. Die Standardabweichung des Winkels ist ebenfalls bei kleinen Frequenzen am größten. Diese beträgt beispielsweise bei einem Strom

von 10 A etwa 30 % und bei 20 A nur noch etwa 15 %. Im höheren Frequenzbereich ab etwa 1 kHz liegt die gemessene Standardabweichung jedoch unterhalb von 1 %.

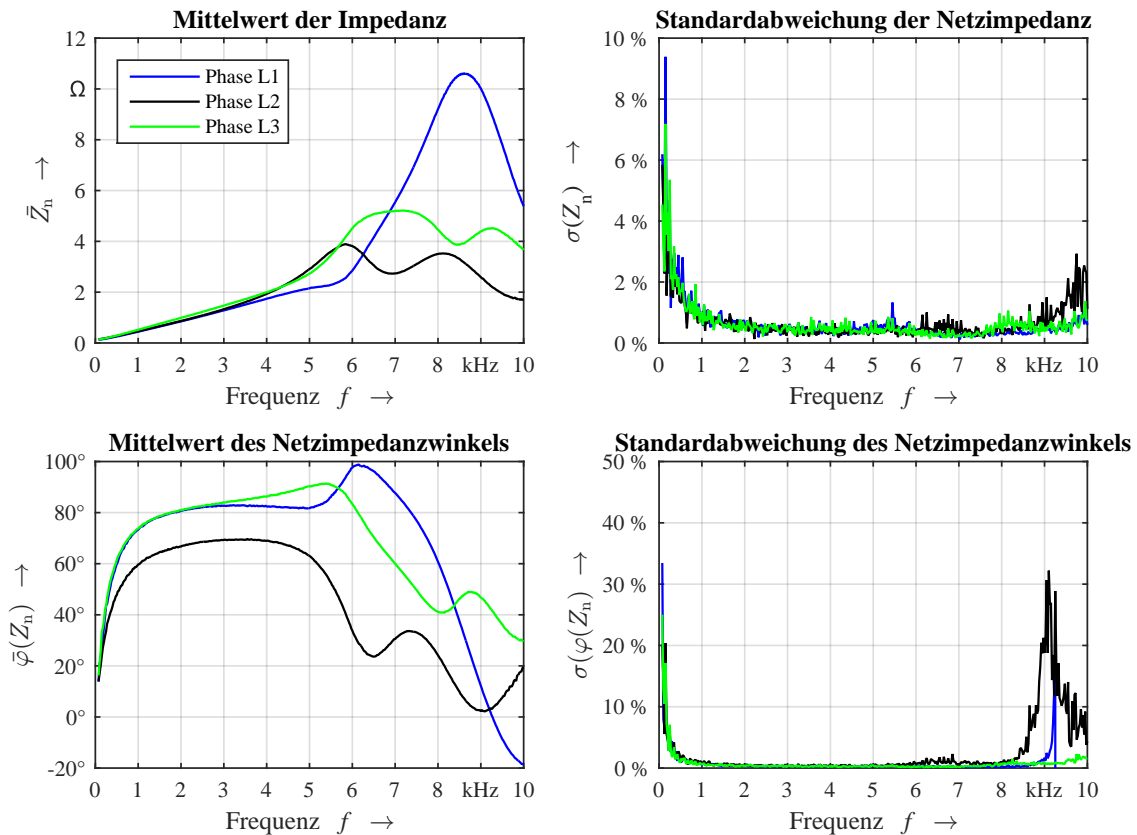


Abb. 5.3: Mittelwert und Standardabweichung der gemessenen Netzimpedanz einer Messreihe aus zehn aufeinanderfolgende Messungen mit gleichen Randbedingungen (Messfrequenz $f_m = 75$ Hz bis 10 kHz bei 25 Hz Schrittweite, Effektivwert des Messstroms $I_m = 10$ A, Sequenz des Messstroms: Mitsystem, weitere Parameter aus Tabelle 4.1)

5.3.2 Richtigkeit des Messsystems

Zur Bestimmung der Richtigkeit wird ein bekannter Widerstand zwischen Messstromgenerator und Netz geschaltet. Durch Strom- und Spannungsmessung sowohl vor, als auch hinter diesem Widerstand, lässt sich die Netzimpedanz mit und ohne Vorimpedanz bestimmen. Daraus wiederum lässt sich die Differenz bilden, welche anschließend mit dem bekannten Referenzwert verglichen werden kann, um die Richtigkeit des Messsystems zu überprüfen.

In Abb. 5.4 sind die Ergebnisse für einen Vorwiderstand von $R_V = 100$ m Ω dargestellt. Es ist zu erkennen, dass der Widerstand bei niedrigen und mittleren Frequenzen sehr gut aus den Messergebnissen herausgerechnet werden kann. Bei höheren Frequenzen sind die Abweichungen, durch den im Verhältnis zur Netzimpedanz sehr kleinen Wert des Vorwiderstands, etwas größer. Die Bestimmung der Induktivität L_V ist bei sehr niedrigen Frequenzen ungenau, da der Netzimpedanzwinkel sehr klein ist und nicht genau genug bestimmt werden kann. Ansonsten kann ein leidlich geringer Wert nahe null gemessen werden.

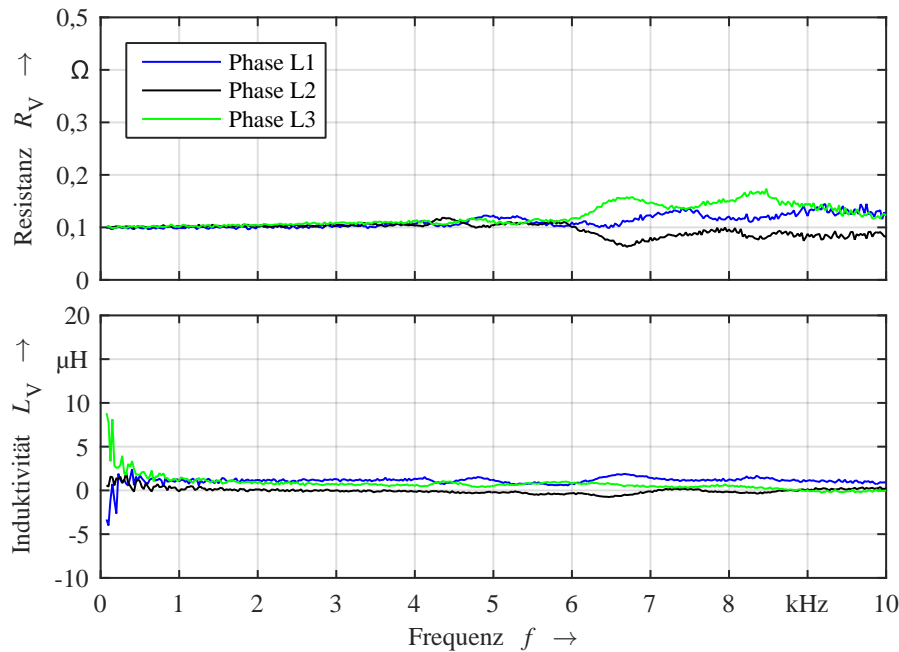


Abb. 5.4: Messung der Netzimpedanz mit und ohne Vorwiderstand: Differenz der gemessenen Resistenzen (oben) bzw. Induktivitäten (unten): (Vorwiderstand 100m Ω , Messfrequenz 75 Hz bis 10kHz mit 25Hz Schrittweite, Messstrom $I_m = 20$ A bis 1 kHz danach abfallend auf 4 A, Sequenz des Messstroms: Mitsystem, weitere Parameter aus Tabelle 4.1)

In Anbetracht der Werte der Netzimpedanz von teilweise bis zu 10 Ω (vgl. Abb. 5.3) und einem zu ermittelnden Vorwiderstand von lediglich 100m Ω lässt sich festhalten, dass die Impedanz mit dem vorgestellten Messsystem äußerst genau ermittelt werden kann.

5.3.3 Genauigkeit des Messsystems

Die Differenz eines Messwertes und dem tatsächlichen Wert wird als Messabweichung bezeichnet. Nach [133] und [134] setzt sich die Messabweichung aus systematischen und zufälligen Abweichungen zusammen. Dabei sind systematische Messabweichungen solche, die während der Messung einen konstanten Betrag aufweisen. Sie sind meist korrigierbar, wie beispielsweise die Phasenabweichung bei höheren Frequenzen der zur Strommessung genutzten Rogowskispulen. Die zuvor bei der Bestimmung der Richtigkeit gezeigte Induktivität des Vorwiderstands konnte im niedrigen Frequenzbereich aufgrund der Genauigkeit des Netzimpedanzwinkels nicht so genau bestimmt werden, wie bei höheren Frequenzen. Dies hängt mit der Nulldurchgangserkennung der DFT und somit letztendlich von der Quantisierung und der Abtastfrequenz der AD-Wandler zusammen. Systematische Fehler durch unsachgemäßen Messaufbau oder falsche Handhabung der Geräte können hingegen ausgeschlossen werden.

Zufällige Messabweichungen entstehen aufgrund deterministischer Einflüsse, wie beispielsweise thermisches Rauschen, und sind daher nicht korrigierbar. Sie lassen sich jedoch statistisch beschreiben. Eine Möglichkeit hierfür ist die Ermittlung der Standardabweichung bei wiederholtem Messen, wie in Unterabschnitt 5.3.1 gezeigt.

Da zuvor ein hoher Grad der Richtigkeit des Messgerätes nachgewiesen werden konnte, wird die Genauigkeit des Messgerätes lediglich von zufälligen Messfehlern bestimmt. Die zufälligen Fehler werden als normalverteilt oder Gauß-verteilt angenommen. Als Maß für die Streuung der Messwerte wurde zuvor die Standardabweichung berechnet. Mit dem Vertrauensfaktor t und der Anzahl der Messungen n kann nach [134] die Messunsicherheit Δx mit der Gleichung 5.4 bestimmt werden.

$$\Delta x = \frac{t \sigma}{\sqrt{n}} \quad (5.4)$$

Für $t = 1$ liegt der Messwert mit einer Wahrscheinlichkeit von 68,3 % innerhalb eines Bereichs von $\pm \Delta x$ um den wahren Wert. Wird der Vertrauensfaktor auf 1,96 erhöht, dann liegt der Messwert zu 95 % innerhalb des Bereichs $\pm t \Delta x$, vgl. [134].

Da es sich bei einer Impedanzmessung mit dem vorgestellten Messsystem um eine Reihe einzelner Messungen bei verschiedenen Frequenzen handelt, muss eine Messunsicherheit prinzipiell für jede Frequenz separat angegeben werden. Durch die Genauigkeit des verwendeten Messequipments besteht zudem eine Abhängigkeit der Standardabweichung von der Höhe des Messstroms und von der Spannung, welche über der zu messenden Netzimpedanz abfällt. Vor allem die Genauigkeit der gemessenen Winkel lässt bei zu geringen Werten nach. Dies führt dazu, dass die Standardabweichung von der Höhe des Messstroms, der Frequenz und letztendlich auch von der zu messenden Netzimpedanz selbst abhängt. Eine konkrete Aussage über die Messabweichung ist somit nicht ohne weiteres möglich.

Daher soll an dieser Stelle exemplarisch die Messreihe aus Unterabschnitt 5.3.1 zur Bestimmung der Präzision herangezogen werden. Die Messunsicherheit bei einer Frequenz von 1 kHz beträgt für die Netzimpedanz der Phase L1 mit einer Standardabweichung von 0,90 % nach Gl. 5.4 etwa $\pm 0,56$ %. Die Messunsicherheit des Winkel beträgt $\pm 0,275$ %.

Die maximale Messunsicherheit kann jedoch auch über die Unsicherheit der verwendeten Sensoren und Messgeräte abgeschätzt werden, wie der folgende Unterabschnitt zeigt.

5.3.4 Messunsicherheit des Gesamtsystems

Aus den Datenblattangaben der Hersteller können die einzelnen Messunsicherheiten der verwendeten Geräte entnommen werden. Damit lässt sich über die Fehlerfortpflanzung die Messunsicherheit des Gesamtsystems bestimmen. Die Genauigkeit des eingespeisten Messstroms spielt hierbei keine Rolle, da dieser zusätzlich gemessen wird.

Die Messunsicherheit der Differenzspannungstastköpfe wird vom Hersteller mit $\Delta u = \pm 1$ % angegeben. Da aber auch die relativ große Grundschwingungskomponente der Spannung (230 V) mit gemessen wird, liegt die zu messende Spannung bei der Messfrequenz (teilweise nur 1 V) im Bereich der Messunsicherheit. Durch die Messung über 10 Grundschwingungsperioden und die anschließende Fourier-Transformation wird das Rauschen jedoch gemittelt und fällt damit kaum noch ins Gewicht [135, 136, 137]. Die Messunsicherheit der zur Strommessung verwendeten Rogowski-Spulen Δi ist ebenfalls mit ± 1 % angegeben, allerdings lediglich im Bereich zwischen 45 und 65 Hz. Durch Vergleich mit Stromsensoren auf Halleffekt-Basis konnte die Genauigkeit der Amplitude auch im Frequenzbereich bis 10 kHz

bestätigt werden. Die Rogowski-Spulen besitzen jedoch einen Phasenfehler im höheren Frequenzbereich, also eine systematische Messabweichung, welche mittels einer hinterlegten Kurve korrigiert wird. Die Richtigkeit des korrigierten Phasenwinkels konnte ebenfalls anhand anderer Stromsensoren bestätigt werden. Da der Trennverstärker ein Eigenbau ist, kann dessen Messunsicherheit nur anhand der verbauten Widerstände abgeschätzt werden. Es wurden jedoch besonders genaue Widerstände mit maximal $\pm 0,1\%$ Abweichung verbaut, wodurch der Fehler des Trennverstärkers Δx_T vernachlässigt werden kann. Aufgrund der hohen Auflösung der AD-Wandler von 16 Bit kann auch der Quantisierungsfehler der AD-Wandler-Karte Δx_{AD} vernachlässigt werden.

Nach Gl. 5.5 ergibt sich eine Messunsicherheit des gesamten Messsystems von $\Delta Z = \pm 2\%$.

$$\Delta Z = \Delta u + \Delta i + \Delta x_T + \Delta x_{AD} \quad (5.5)$$

5.4 Tonfrequenz-Rundsteuerung

Die Tonfrequenz-Rundsteuerung ist ein Verfahren zur Übermittlung von Signalen über das elektrische Versorgungsnetz. Es können damit Schaltgeräte und Beleuchtungseinrichtungen (z.B. Straßenbeleuchtung) gesteuert sowie eine Tarifumschaltung vorgenommen werden [11]. Das Signal wird als Mitsystem dreiphasig über kapazitive Koppler oder Transformatoren eingespeist. Von den Netzbetreibern sind über den Verband der Elektrizitätswirtschaft (VDEW, heute BDEW Bundesverband der Energie- und Wasserwirtschaft) Rundsteuerfrequenzen benannt und auch Grenzwerte für die Netzbeeinflussung bei diesen Frequenzen vorgegeben [138]. Aufgrund der relativ niedrigen Grenzwerte ist die Einspeisung eines Messstroms und damit die Messung der Netzimpedanz mit dem entwickelten Messsystem bei diesen Frequenzen nicht oder nur mit geringer Anregung möglich.

5.5 Analyse des Impedanzverlaufs verschiedener Niederspannungsnetze

In diesem Abschnitt werden die Ergebnisse verschiedener Messungen, welche mit dem entwickelten Messstromgenerator durchgeführt wurden, dargestellt und analysiert. Die Messungen wurden an drei unterschiedlichen Hochschulnetzen durchgeführt, die im Folgenden mit Hochschulnetz 1, Hochschulnetz 2 und Hochschulnetz 3 bezeichnet werden. Auch wenn der entwickelte Messstromgenerator Ströme mit bis zu 50 A in die zu vermessenen Netze einspeisen kann, wurden die folgenden Impedanzmessungen lediglich mit maximal 10 A Messstrom durchgeführt. Höhere Leistungen würden andere netzgebundene Geräte stark beeinflussen und eventuell sogar beschädigen. Die hohe Leistung des Messstromgenerators wird lediglich für die aktive Oberschwingungsfilterung, speziell der 5. Harmonischen, benötigt, wie die Betrachtungen in Kapitel 6. zeigen werden.

Abbildung 5.5 zeigt den experimentell ermittelten Impedanzverlauf des Hochschulnetzes 1 über der Frequenz. Es ist eine Resonanzstelle bei etwa 400 Hz zu erkennen, die durch eine unverdrosselte Blindleistungskompensationsanlage entsteht. Weiterhin zeigen die Verläufe

schon bei Frequenzen oberhalb von 2 kHz deutliche Unterschiede. Beim Winkel der Netzimpedanz (Netzimpedanzwinkel) zeigt sich ein ähnliches Bild, besonders der Winkel der Phase L2 weicht schon bei relativ geringen Frequenzen von denen der anderen beiden Phasen ab.

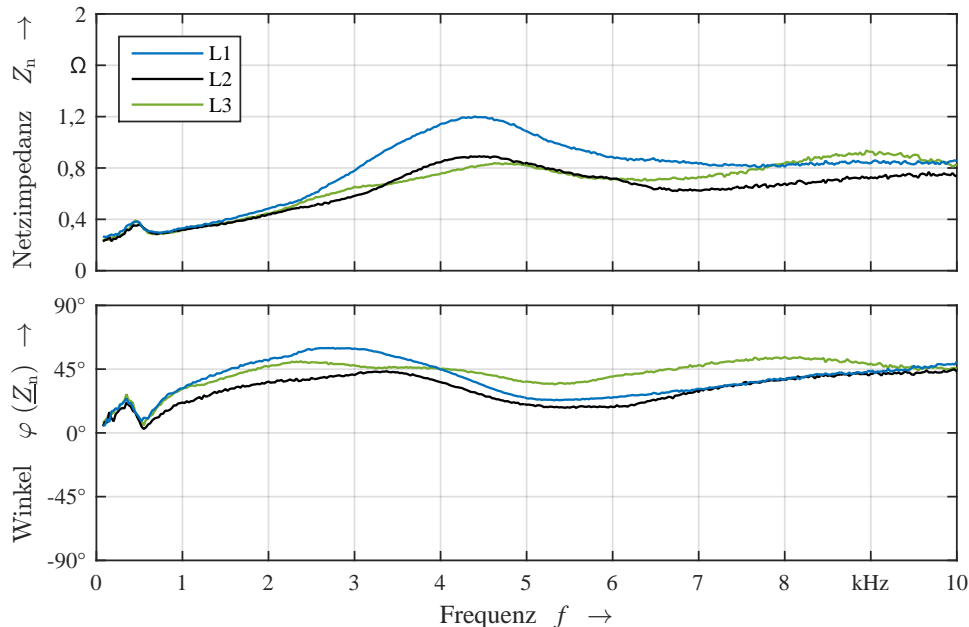


Abb. 5.5: Impedanzverlauf des Hochschulnetzes 1: (oben) Betrag, (unten) Winkel: (Messfrequenzen: $f_m = 75$ Hz bis 10 kHz in 25 Hz-Schritten, Sequenz des Messstroms: Mitsystem, Messstrom: $I_m = 10$ A bis 1 kHz danach abfallend)

Statt als Betrag und Winkel kann die Impedanz auch als Resistanz und Induktivität dargestellt werden, wie Abb. 5.6 zeigt. Die Induktivität des Netzes ist bei sehr niedrigen Frequenzen relativ hoch, wird dann allerdings schnell kleiner. Die Resistanz zeichnet in etwa den Verlauf des Betrages nach, da dieses Niederspannungsnetz lediglich bis zur Resonanzfrequenz eine hohe Impedanz besitzt.

5.5.1 Einfluss von Schaltnetzteilverbrauchern

Um die Auswirkungen von Schaltnetzteilverbrauchern auf die frequenzabhängige Netzimpedanz zu untersuchen wurde der Impedanzverlauf eines leerlaufenden Verteilnetztransformators (630 kVA) zunächst als Referenz im Leerlauf vermessen, siehe Abb. 5.7. Dieser Transformator speist ein reines Labornetz, welches im Folgenden als Hochschulnetz 3 bezeichnet wird. Es ist zu sehen, dass der Betrag der Impedanz nahezu linear mit der Frequenz ansteigt. Der Netzimpedanzwinkel steigt auf annähernd 90° an.

Der Transformator wurde anschließend mit diversen Schaltnetzteilverbrauchern, wie PCs und Ähnliche, belastet. In Abb. 5.8 ist die frequenzabhängige Netzimpedanz zweier Messungen ohne und mit Zerlegung in symmetrische Komponenten dargestellt. Der Einfluss der Lasten ist sehr deutlich. Die angeschlossenen Schaltnetzteile verursachen divergierende Netzimpedanzen in den drei Phasen ab etwa 4 kHz.

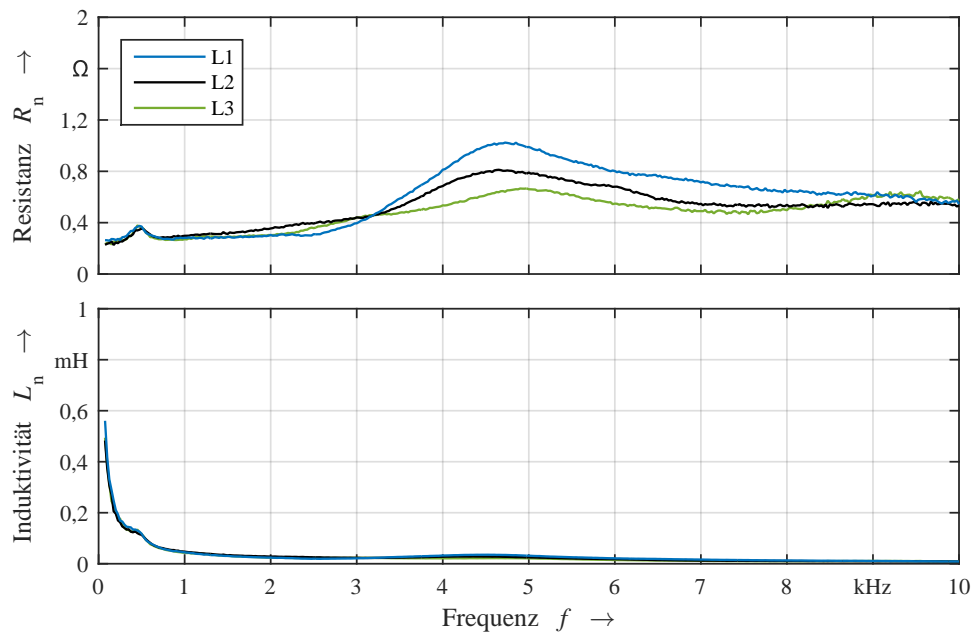


Abb. 5.6: Impedanzverlauf des Hochschulnetzes 1: (oben) Resistanz, (unten) Induktivität: (Messfrequenzen: $f_m = 75 \text{ Hz}$ bis 10 kHz in 25 Hz -Schritten, Sequenz des Messstroms: Mitsystem, Messstrom: $I_m = 10 \text{ A}$ bis 1 kHz danach abfallend)

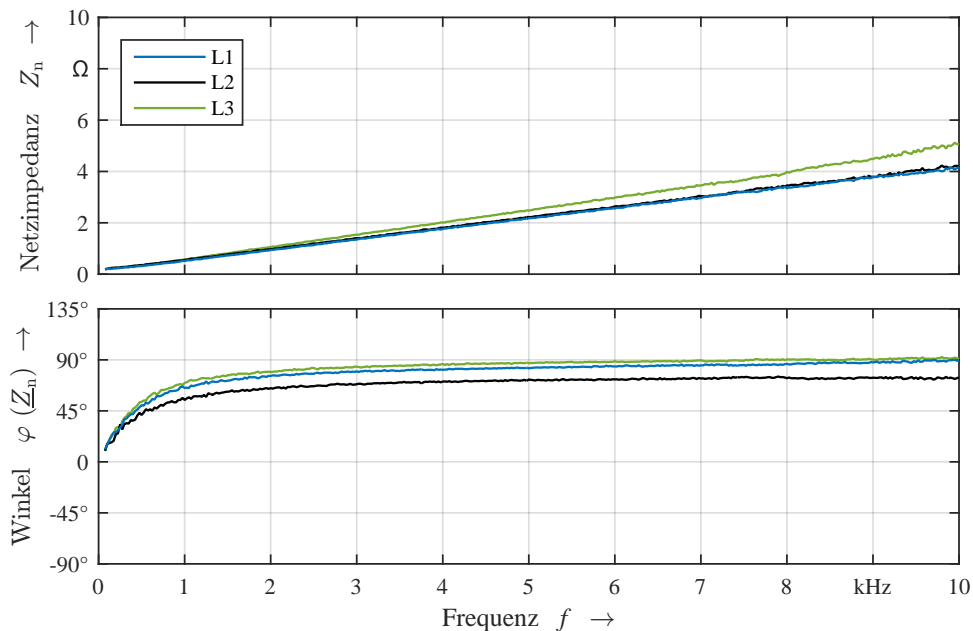


Abb. 5.7: Frequenzabhängige Netzimpedanz des Hochschulnetzes 3 ohne Last: (Messfrequenzen: $f_m = 75 \text{ Hz}$ bis 10 kHz in 25 Hz -Schritten, Messstrom: $I_m = 10 \text{ A}$ bis 1 kHz danach abfallend, Sequenz des Messstroms: Mitsystem)

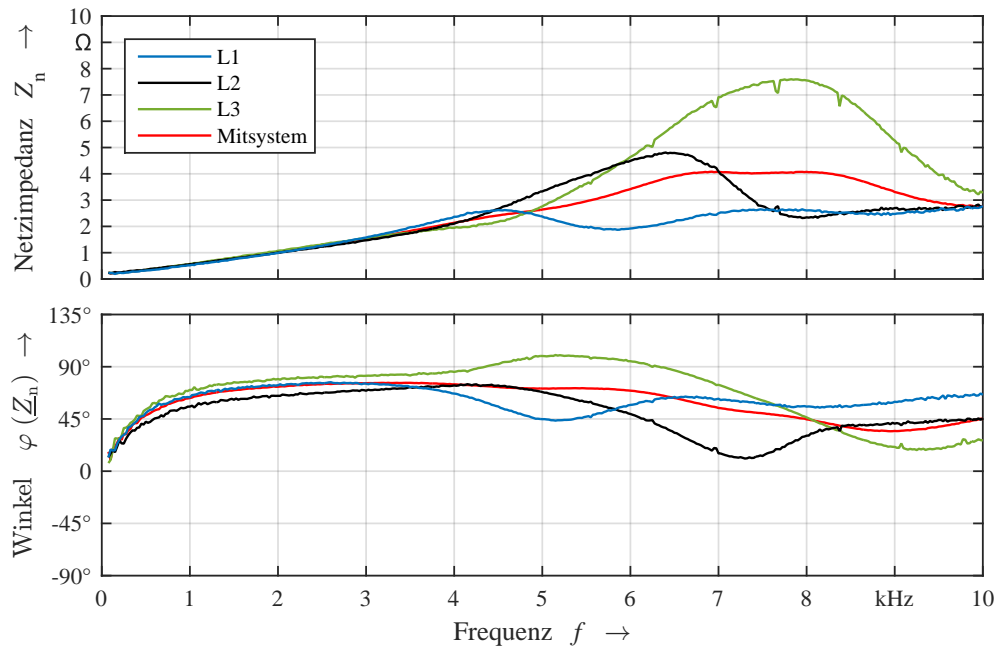


Abb. 5.8: Frequenzabhängige Netzimpedanz des Hochschulnetzes 3 mit Schaltnetzteilverbraucher für die drei Phasen einzeln und sequenzgetrennt als Mitsystemimpedanz: (Messfrequenzen: $f_m = 75$ Hz bis 10 kHz in 25 Hz-Schritten, Messstrom: $I_m = 10$ A bis 1 kHz danach abfallend, Sequenz des Messstroms: Mitsystem)

Besonders erwähnenswert ist diesbezüglich auch der Winkel der Netzphase L3, welcher um 5 kHz Werte über 90° annimmt. Dieser Effekt kann durch die großen eingangsseitigen Kapazitäten der Schaltnetzteilverbraucher auftreten, welche zusammen mit dem L-Filter des Messstromgenerators und der Induktivität des Transformators ein LCL-Filter bilden. In Abbildung 5.9 ist das Ersatzschaltbild dieses LCL-Filters gezeigt. Es besteht aus der Filterinduktivität des Messstromgenerators L_F , der Induktivität des überlagerten Netzes L_n , welche hauptsächlich aus der Induktivität des Verteilnetztransformators (siehe Abb. 5.7) besteht, und der Gesamtkapazität der eingangsseitigen Kondensatoren der Schaltnetzteilverbraucher C sowie einem Dämpfungswiderstand R_C .

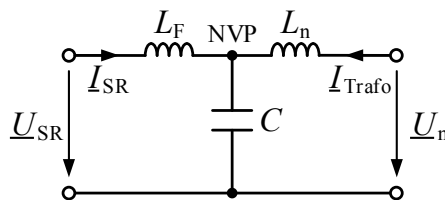


Abb. 5.9: Ersatzschaltbild eines LCL-Filters

Ein Winkel von mehr als 90° kann dann entstehen, wenn das Filter derart durch den Messstrom (Teil des Stromrichterstroms I_{SR}) angeregt wird, dass dadurch ein gegenübergesetzter Strom durch den Transformator I_{Trafo} hervorgerufen wird. Dieses Verhalten konnte durch Simulationen nachgewiesen werden. In Abb. 5.10 ist dazu exemplarisch das Bodediagramm der kontinuierlichen Übertragungsfunktion (Gl. 5.6 [16]) eines LCL-Filters nach

Abb. 5.9 dargestellt.

$$G_{\text{LCL}}(s) = \frac{-1}{L_{\text{F}} C L_{\text{n}} s^3 + (L_{\text{F}} + L_{\text{n}}) s} \quad (5.6)$$

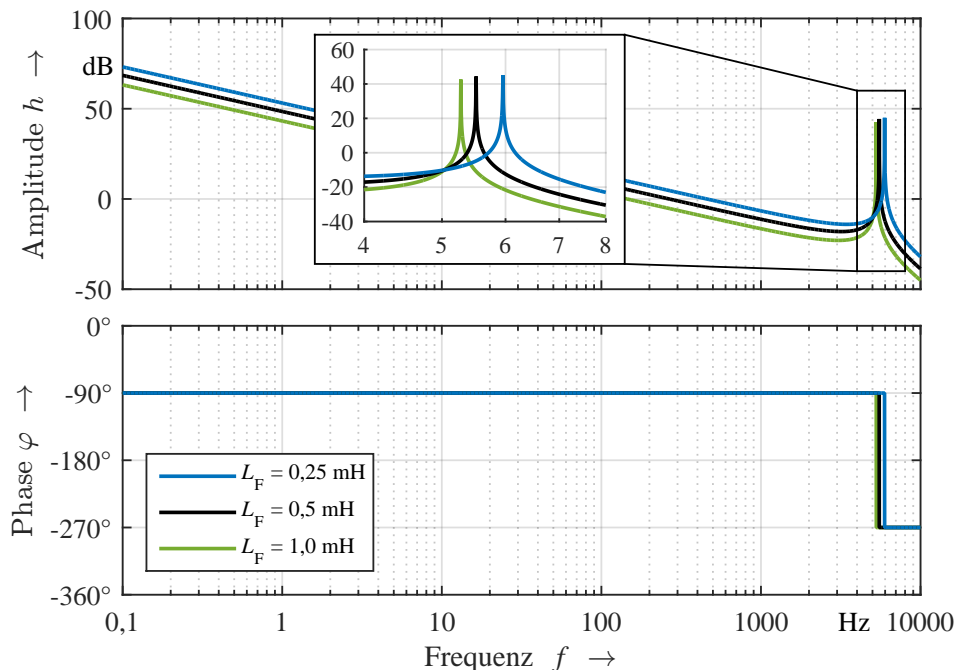


Abb. 5.10: Bodediagramm des LCL-Filters für verschiedene Werte der eingangsseitigen Induktivität mit Ausschnitt im Bereich der Resonanzstellen: (Filterinduktivität L_{F} variabel, Netzinduktivität $L_{\text{n}} = 0,1$ mH, Kapazität $C = 10 \mu\text{F}$)

Der Abbildung 5.10 ist zu entnehmen, dass der Messstromgenerator aufgrund des L-Filters einen Einfluss auf die zu messende Impedanz hat. Da die gemessene Netzimpedanz eines Netzverknüpfungspunktes jedoch die Impedanz aus Sicht eines an diesem Punkt angeschlossenen Stromrichters einer dezentralen Erzeugungsanlage, welche ebenfalls ein Filter besitzt, sein soll, ist dieses Verhalten tolerierbar und in gewisser Weise auch gewollt. Der Ausschnitt im oberen Teil der Abbildung 5.10 zeigt die Resonanzen des LCL-Filters. Es ist zu erkennen, dass die Resonanzfrequenz erwartungsgemäß von der Filterinduktivität abhängt, der Einfluss allerdings nicht sehr groß ist, da die Induktivität des Stromrichters L_{F} üblicherweise erheblich größer ist, als die Induktivität des Netzes. Der Dämpfungswiderstand indes hat zumindest im betrachteten Frequenzbereich trotz des relativ hohen Wertes nur einen geringen Einfluss.

Des Weiteren kann der Grafik entnommen werden, dass es einen Frequenzbereich hinter der Resonanzstelle gibt, in dem die Amplitude noch eine Verstärkung aufweist ($h > 0$ dB), der Phasenwinkel aber bereits um 180° gesprungen ist. In diesem Bereich kann der Netzimpedanzwinkel Werte größer 90° annehmen.

5.5.2 Impedanzbestimmung des Mit-, Gegen- und Nullsystems

Da der entwickelte Messstromgenerator in der Lage ist neben den Mitsystemströmen auch Gegen- und Nullsystemströme in das angeschlossene Niederspannungsnetz einzuspeisen,

werden im Folgenden die Impedanzen als symmetrische Komponenten aus jeweils drei Messungen gezeigt. Die Mit-, Gegen- und Nullsystemimpedanz berechnen sich mittels der Gleichungen 5.7. Die mathematischen Grundlagen zur Berechnung der symmetrischen Komponenten sind im Anhang A.7.3 beschrieben.

$$\begin{aligned} \underline{Z}_n^+ &= \frac{U_n^+}{I_n^+} \\ \underline{Z}_n^- &= \frac{U_n^-}{I_n^-} \\ \underline{Z}_n^0 &= \frac{U_n^0}{I_n^0} \end{aligned} \quad (5.7)$$

In Abb. 5.11 sind Messergebnisse der Impedanzen des Mit-, Gegen- und Nullsystems eines Netzknotens im Hochschulnetz 2 gezeigt. Dabei unterscheiden sich die Mit- und die Gegensystemimpedanz nur marginal voneinander, während die Nullsystemimpedanz deutlich davon abweicht. Darauf ließen bereits die Überlegungen zu den Nullsystemimpedanzen im Abschnitt 2.1 schließen. Auch hier ist wieder eine Resonanzstelle aufgrund einer Anlage zur Blindleistungskompensation bei etwa 600 Hz zu erkennen. Darüber hinaus gibt es eine weitere Resonanzstelle, welche im Mit- und Gegensystem bei etwa 3 kHz liegt. Beim Nullsystem liegt diese bereits bei etwa 2 kHz.

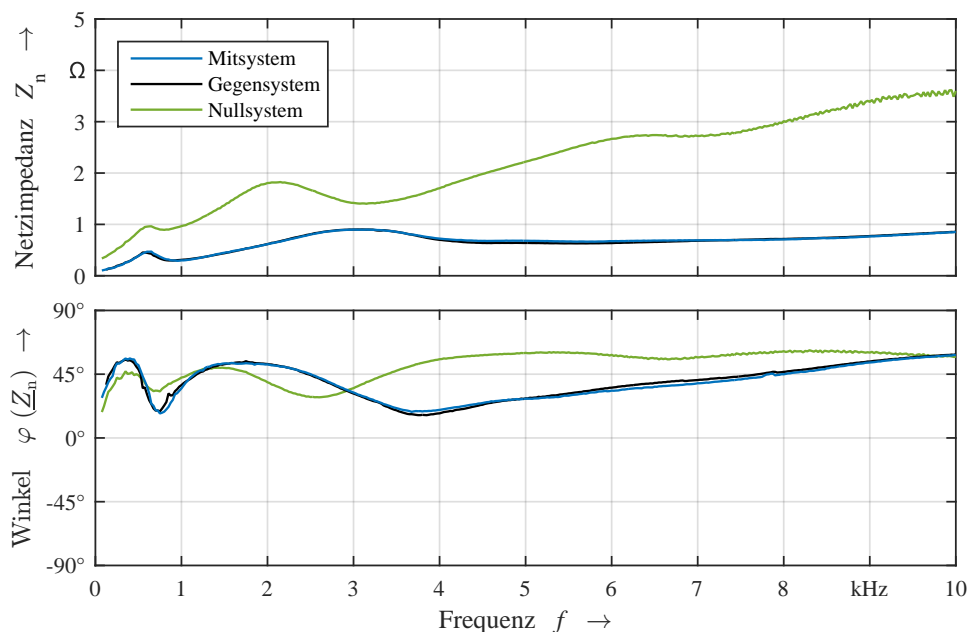


Abb. 5.11: Verlauf der Mit-, Gegen- und Nullsystemimpedanz des Hochschulnetzes 2: (Messfrequenzen: $f_m = 75$ Hz bzw. 125 Hz bis 10 kHz in 25 Hz-Schritten, Messstrom: $I_m = 10$ A (im Nullsystem nur 5 A) bis 1 kHz danach abfallend)

Die Impedanzen in symmetrischen Komponenten sind vor allem für die aktive Oberschwingungsfilterung von Bedeutung, siehe Kapitel 6. Besonders ist hier die Impedanz des Nullsystems hervorzuheben, da diese sich erheblich von denen des Mit- und Gegensystems unterscheidet und deren Berücksichtigung somit zwingend für die aktive Oberschwingungsfil-

terung von Nullsystemharmonischen wie der 3. harmonischen Oberschwingungsspannung erforderlich ist.

5.5.3 Subsychrone Impedanz

Die subsynchrone Impedanz ist wichtig für die Ausbreitung und die Auswirkung von flicker-relevanten Spannungsänderungen und subsynchronen Schwingungen, welche näher in Abschnitt 6.1.3 beschrieben werden.

Abbildung 5.12 zeigt exemplarisch den Impedanzverlauf eines Netzverknüpfungspunktes gemessen im Hochschulnetzes 2 im subsynchronen Frequenzbereich zwischen 0,5 und 30 Hz. Der Betrag der Impedanz ändert sich in diesem Fall kaum. Weiterhin ist zu erkennen, dass der Netzimpedanzwinkel leicht mit der Frequenz ansteigt. Eine Resonanzstelle in diesem Bereich hätte gravierende Auswirkungen auf Störungen und Netzurückwirkungen. Eine solche konnte in den betrachteten Niederspannungsnetzen jedoch nicht nachgewiesen werden.

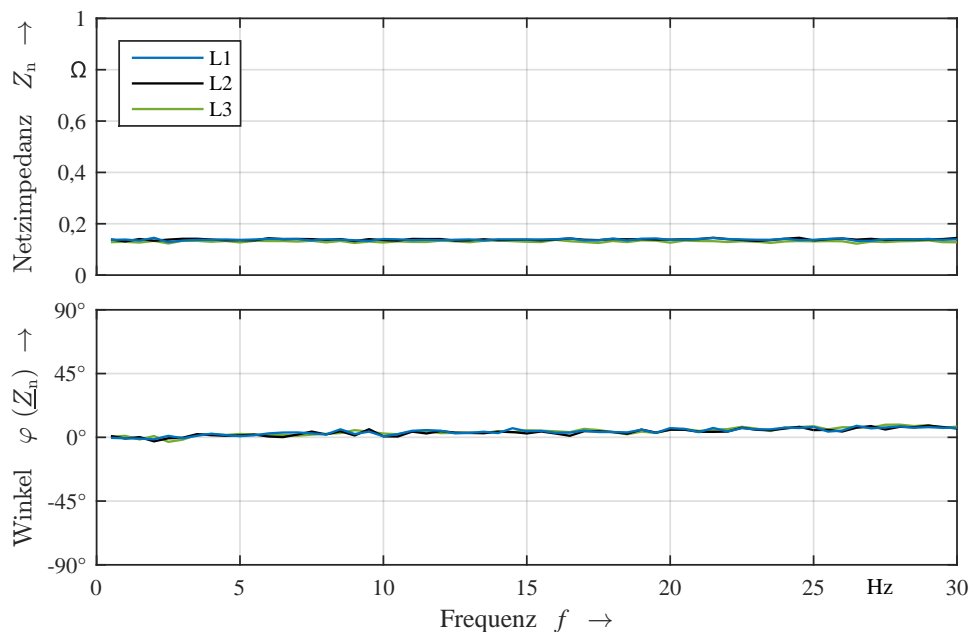


Abb. 5.12: Impedanzverlauf im untersynchronen Bereich des Hochschulnetzes 2: (Messfrequenzen: $f_m = 0,5$ Hz bis 30 Hz in 0,5 Hz-Schritten, Messstrom: $I_m = 10$ A, Drehrichtung des Messstroms: rechtswendig)

In [139, 140] werden allerdings subsynchrone Resonanzen in der Mitsystemimpedanz einer Windenergieanlage mit doppeltgespeister Asynchronmaschine gezeigt und ein Verfahren zur Dämpfung in [141] beschrieben. Auch in [142] werden subsynchrone Resonanzen zwischen einzelnen Windenergieanlagen eines Windparks sowie eine mögliche Methode der Dämpfung vorgestellt.

6. Aktive Oberschwingungsfilterung

Das folgende Kapitel befasst sich mit der aktiven Oberschwingungsfilterung (AF) von netzgebundenen Stromrichtern zur Reduktion von harmonischen Spannungen in elektrischen Versorgungsnetzen. Der zuvor vorgestellte Messstromgenerator kann in Verbindung mit dem Messsystem für diesbezügliche Testmessungen genutzt werden. Es lassen sich damit sowohl die frequenzabhängige Netzimpedanz und die Vorbelastung des Netzes mit harmonischen Spannungen bestimmen, als auch ein gegenphasiger Strom ins Netz einspeisen, welcher die entsprechende harmonische Spannung am Netzverknüpfungspunkt reduziert.

Dazu wird im Folgenden zunächst die Entstehung und die Ausbreitung verschiedener Netzurückwirkungen erläutert. Verschiedene Methoden der aktiven Oberschwingungsfilterung sowie deren Vor- und Nachteile bilden den Kern des darauffolgenden Abschnitts. Des Weiteren werden Einschränkungen der genannten Verfahren bezüglich Unsymmetrien und der Filterung von Nullsystemharmonischen dargestellt. Anschließend werden Messungen der Oberschwingungsspannungen ausgewählter Niederspannungsnetze ausgewertet, welche im Rahmen des Forschungsprojektes durchgeführt wurden. Die Messergebnisse zeigen, dass die Oberschwingungsspannungen einen charakteristischen tageszeitlichen Verlauf aufweisen. Es werden, ergänzend zu den bisherigen Messungen, Verläufe der frequenzabhängigen Netzimpedanz vorgestellt, um auch deren tageszeitliche Abhängigkeit zu zeigen. Darauf aufbauend wird die Implementierung eines Konzeptes der aktiven Oberschwingungsfilterung in netzgebundene Stromrichter vorgestellt, erprobt und diskutiert.

6.1 Entstehung und Ausbreitung von Netzurückwirkungen

Die Spannung des elektrischen Versorgungsnetzes ist aufgrund von Netzurückwirkungen diverser nichtlinearer Lasten und anderer Effekte nicht rein sinusförmig. Die Ströme nichtlinearer Lasten, wie beispielsweise Diodenbrücken oder netzgeführter Stromrichter, führen an der Netzimpedanz zu einer Verzerrung der Spannung. Dies ist in Abb. 6.1 beispielhaft dargestellt.

Die Verzerrung der Spannung durch einen nicht sinusförmigen Strom wird als Netzurückwirkung bezeichnet. Eine verzerrte Spannung wirkt sich negativ auf andere an den gleichen oder an einem anderen nahen Netzverknüpfungspunkt angeschlossene Verbraucher aus und kann deren Betrieb beeinträchtigen. Um Netzurückwirkungen durch an das Niederspannungsnetz angeschlossene Lasten zu begrenzen, sind in der „Verordnung über Allgemeine Bedingungen für den Netzanschluss und dessen Nutzung für die Elektrizitätsversorgung in Niederspannung“ [143] und den „Technische[n] Anschlussbedingungen für den Anschluss an das

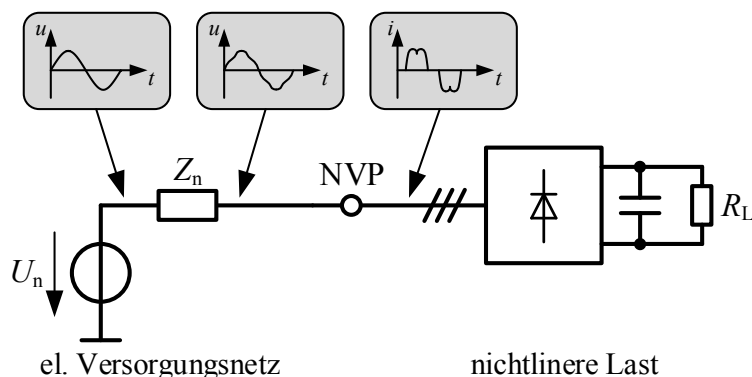


Abb. 6.1: Netzurückwirkungen durch nichtlineare Lasten (in Anlehnung an [20])

Niederspannungsnetz“ [144] sowie ergänzend in der Norm DIN EN 61000-2-2 [145] verschiedene Anforderungen aufgeführt. Grenzwerte für die Stromverzerrung sind in der Norm DIN EN 61000-3-2 [146] festgelegt.

Netzurückwirkungen lassen sich nach [24] folgendermaßen klassifiziert:

- Oberschwingungsspannungen
- Zwischenharmonische Spannungen
- Flicker
- Spannungsänderungen (Effektiv- oder Spitzenwert) bestimmter Dauer
- Spannungsschwankungen
- Spannungsunsymmetrie
- Frequenzschwankungen

In diesem Abschnitt werden Netzurückwirkungen unterschiedlicher Frequenzen bezüglich ihrer Entstehung, Ausbreitung und möglicher Gegenmaßnahmen betrachtet. Frequenzschwankungen werden hier jedoch nicht betrachtet, da die Frequenz von der aktuellen Wirkleistungsbilanz sowie der Trägheit des Netzes abhängt. Es gibt daher keine Möglichkeit diese mit dem Messstromgenerator zu beeinflussen. Auch auf die Spannungsunsymmetrie soll im Folgenden nicht näher eingegangen werden, da sich diese lediglich auf den Grundschwungsanteil bezieht. In den folgenden Abschnitten wird genauer auf die Entstehung und die Auswirkungen von Oberschwingungen, Zwischenharmonischen, Subharmonischen und Flickern eingegangen. Im Anschluss wird zudem die Ausbreitung der Netzurückwirkungen betrachtet.

6.1.1 Oberschwingungsspannungen

Als Oberschwingungsspannungen oder auch harmonische Spannungen werden solche Spannungen bezeichnet, deren Frequenz einem Vielfachen der Netzfrequenz entspricht. Sie entstehen nach [11] durch:

- Regenerative Erzeugungsanlagen (netzgebundene Stromrichter in Windenergie- und Photovoltaikanlagen)
- Haushaltsgeräte und Beleuchtungseinrichtungen mit Phasenanschnittsteuerung
- Brückengleichrichter und Gleichrichter mit Leistungsfaktorkorrektur (z.B. in Schalt-
netzteilen)
- Vorschaltgeräte von Beleuchtungseinrichtungen
- Drehzahlvariable Antriebe
- Sättigung von Transformatoren

Über die Netzimpedanz wirken sich harmonische Ströme auf die Netzspannung aus. Die Netzspannung wird verzerrt und wirkt sich dann wiederum negativ auf Verbraucher in der unmittelbaren Umgebung aus. Oberschwingungsspannungen können dabei zu folgenden Problemen führen [147]:

- Überlastung der Verteilnetze durch erhöhte Spannungs- und Stromeffektivwerte
- Überlastung des Neutralleiters durch Nullsystemharmonische
- Überlastung, Vibrationen und beschleunigte Alterung von Generatoren, Kondensatoren, Transformatoren und Motoren
- Störung sensitiver Lasten
- Störung von Kommunikationswegen (Funk, Telefon, Rundsteuerung)

Oberschwingungsspannungen können beispielsweise mithilfe des THD-Wertes (engl.: total harmonic distortion) zusammengefasst und quantifiziert werden [42]. Dazu wird die Formel 6.1 genutzt, welche in der Regel bis zur 40. Harmonischen berechnet wird. Der THD-Wert gibt die relative Oberschwingungsverzerrung an und kann sowohl für die Spannung als auch für den Strom berechnet werden.

$$THD_U = \frac{\sqrt{\sum_{i=2}^{40} U_i^2}}{U_1} \quad (6.1)$$

Um die Auswirkungen der Netzrückwirkungen durch Oberschwingungsspannungen zu begrenzen und möglichen Fehlfunktionen und Defekten durch diese vorzubeugen, sind in unterschiedlichen Normen und Richtlinien Grenzwerte definiert. Dabei gibt es sowohl Grenzwerte für die gesamte harmonische Verzerrung in Form eines maximalen THD-Wertes, als auch Grenzwerte für die relative Belastung einzelner harmonischer Spannungen und Ströme. Merkmale der Spannung sind in der europäischen Norm EN 50160 [113] beschrieben. Dabei unterscheiden sich diese leicht von denen der internationalen Norm IEC 61000-2-2 [145].

In der US-amerikanischen Norm IEEE 519 [44] sind ebenfalls Grenzwerte für die harmonischen Spannungen, sowohl für einzelne Frequenzen, als auch über den THD-Wert für die gesamte Verzerrung, definiert. Darüber hinaus gibt es Grenzwerte für die harmonischen Ströme einzelner Verbraucher, welche in den Normen EN 61000-3-2 [146] und EN 61000-3-12 [99] sowie der IEEE 519 [44] angegeben sind. Ab der Mittelspannung geben zudem die Netzbetreiber über den Bundesverband der Energie- und Wasserwirtschaft (BDEW) Stromgrenzwerte für die Störaussendung einzelner Erzeugungsanlagen vor [144].

6.1.2 Zwischenharmonische

Zwischenharmonische sind spektrale Komponenten, deren Frequenz kein Vielfaches der Grundschwingungsfrequenz ist. Prinzipiell gehören damit auch Subharmonische zu den Zwischenharmonischen, diese werden jedoch im nachfolgenden Abschnitt separat behandelt. Zwischenharmonische entstehen in der Niederspannung unter anderem durch Schweißmaschinen, Leistungsstromrichter und Induktionsmotoren [148]. Aber auch leistungselektronische Lasten, wie netzgebundene Stromrichter und Schaltnetzteile, erzeugen zwischenharmonische Ströme [145].

Neben den typischen Problemen wie Überbeanspruchung, vorzeitige Alterung und Störung empfindlicher Geräte, welche auch bei harmonischen Spannungen auftreten, entstehen durch Zwischenharmonische weitere Probleme [149]. Durch Überlagerung entstehen Variationen im Scheitelwert der Netzspannung und damit Flicker [148, 150]. Aber auch Rundfunkempfänger können gestört werden. Zudem ist es möglich, dass sich Zwischenharmonische auf die Rundsteuerung auswirken [150]. Darüber hinaus können auch Anti-Resonanzfrequenzen aufgrund von Blindleistungskompensationseinrichtungen oder passiven Filtern netzgebundener Stromrichter angeregt werden [148].

Um negative Auswirkungen von Zwischenharmonischen zu begrenzen oder zu verhindern sind in den Normen DIN EN 61000-2-2 [145] und DIN EN 61000-2-4 [148] Grenzwerte für Spannungen zwischenharmonischer Frequenzen angegeben. Auch in der US-amerikanischen Norm IEEE 519 [44] sind Grenzwerte aufgeführt.

6.1.3 Subharmonische und Flicker

Subharmonische sind periodische Spannungsschwankungen mit einer Frequenz unterhalb der Netzfrequenz [145]. Spannungsschwankungen können allerdings auch nichtperiodisch sein, z.B. wenn diese durch den Anlauf eines Motors erzeugt werden. Laut [151] entstehen Spannungsschwankungen hauptsächlich durch:

- Ein- und Ausschaltvorgänge großer Lasten
- Anlauf und Laständerungen von Motoren großer Leistung
- gepulste Leistungen (Schwingungspaketsteuerung, Thermostatsteuerung)
- Windenergieanlagen

Nach [11] zählen zudem variable Frequenzantriebe, Lichtbogenöfen (eher in der Mittelspannung) und Schweißmaschinen zu den Hauptverursachern.

Diese regelmäßigen und unregelmäßigen Änderungen des Effektivwertes der Spannung bewirken wahrnehmbare Veränderungen in der Leuchtdichte von Beleuchtungseinrichtungen, sogenannte Flicker [151, 152, 153].

Flickererzeugende subharmonische Spannungsänderungen können allerdings auch durch Zwischenharmonische verursacht werden [152] und entstehen dann nach Formel 6.2. Dabei berechnet sich die Flickerfrequenz f_F aus dem Betrag der Netzfrequenz f_n und der Frequenz der Zwischenharmonischen f_Z . So entstandene Flicker sind also eine Schwebung aufgrund einer Zwischenharmonischen.

$$f_F = |f_n - f_Z| \quad (6.2)$$

Die durch Windenergieanlagen erzeugten Flicker entstehen nach [11] und [154] durch Böen, Scherungen und Turmstaueffekte. Die Flickerfrequenz des Turmschatteneffektes lässt sich nach [11] mit der Anzahl der Rotorblätter b_r sowie der Rotordrehzahl n_r berechnen zu:

$$f_F = b_r n_r \quad (6.3)$$

Neben Flickern ist ein möglicherweise gestörter Betrieb von empfindlichen Geräten eine weitere Auswirkung von Spannungsschwankungen [151]. Laut [155] können auch die Wellen von Generatoren durch subharmonische Spannungsänderungen zum Schwingen angeregt werden.

Für Flicker als solche gibt es in den nationalen und internationalen Normen keine direkten Grenzwerte. Allerdings ist in der Norm DIN EN 61000-2-4 [148] eine Kurve zum Verträglichkeitspegel angegeben, welche auf einer 60-Watt-Glühlampe basiert und mit der Flickerwahrnehmung des Menschen korreliert. Diese ist in Abb. 6.2 gezeigt.

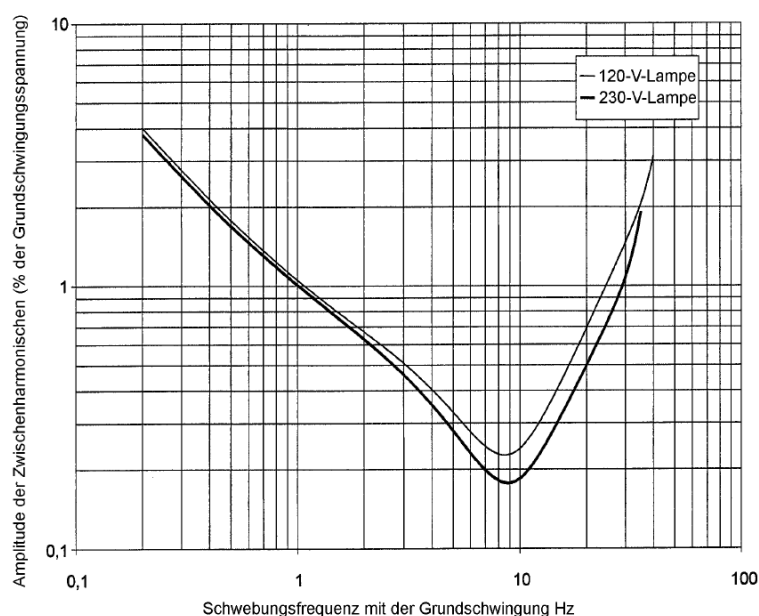


Abb. 6.2: Verträglichkeitspegel für Zwischenharmonische (entnommen aus [148])

6.1.4 Ausbreitung von Netzurückwirkungen

Bei der Ausbreitung von Spannungsschwankungen wie auch allen zuvor genannten Netzurückwirkungen spielt die Netzimpedanz eine entscheidende Rolle. Bei flickererzeugenden Spannungsschwankungen beispielsweise hängt die Ausbreitung über die Spannungsebenen von der Kurzschlussleistung und der Netzimpedanz ab [11]. Das heißt, die Flickerbelastung kann durch die Verlegung des Netzverknüpfungspunktes einer flickererzeugenden Last näher an den Transformator oder durch Erhöhen des Leiterquerschnitts reduziert werden.

Oberschwingungen breiten sich über die unterschiedlichen Spannungsebenen des elektrischen Versorgungsnetzes aus, sofern die Schaltgruppe des Transformators dies zulässt. Oberschwingungsströme gelangen aus den Niederspannungsnetzen in höhere Spannungsebenen und verursachen dort an der Netzimpedanz eine Oberschwingungsspannung, welche dann ihrerseits mit dem Übersetzungsverhältnis der Transformatoren in die unterliegenden Spannungsebenen gelangt [24]. Somit liefert der Strom jeder Spannungsebene einen Anteil zur Oberschwingungsspannung [11].

Eine wirkungsvolle Methode zur Reduzierung von harmonischen Oberschwingungsspannungen ist die aktive Oberschwingungsfilterung, welche im Folgenden näher betrachtet wird.

6.2 Methoden der aktiven Oberschwingungsfilterung

Zur aktiven Oberschwingungsfilterung gibt es verschiedene Methoden, welche sich in den genutzten Geräten und in der Filterstromberechnung unterscheiden. Daher werden in diesem Abschnitt bekannte Methoden der aktiven Oberschwingungsfilterung vorgestellt sowie deren Vor- und Nachteile herausgearbeitet.

Aktive Leistungfilter

Aktive Leistungfilter (engl.: active power filter (APF)) sind eigenständige Geräte auf Basis netzgebundener Stromrichter zur aktiven Oberschwingungsfilterung. Sie gehören zur Geräteklasse der FACTS (engl.: flexible AC transmission system) unter welcher verschiedene Einrichtungen zur Verbesserung der Spannungsqualität des elektrischen Versorgungsnetzes zusammengefasst werden [29]. APF können sowohl seriell als auch parallel an das Netz angebunden werden, vgl. Abb. 6.3 (a) und (b). In der Regel werden diese Einrichtungen in Industriebetrieben zur Kompensation der Oberschwingungsströme eines größeren nichtlinearen Verbrauchers eingesetzt. Darum werden üblicherweise die netzseitigen Phasenströme oder die Phasenströme des nichtlinearen Verbrauchers gemessen und anhand derer die Ströme des APF geregelt [156]. Dadurch ist keine Kenntnis der frequenzabhängigen Netzimpedanz erforderlich.

AF-Funktionalität netzgebundener Stromrichter

Statt eines zusätzlichen Stromrichters können aber auch vorhandene netzgebundene Stromrichter, z.B. Solarwechselrichter, verwendet werden, um die Netzspannung aktiv zu filtern. Diese arbeiten dann im Netzparallelbetrieb, wie auch das parallele APF aus Abb. 6.3 (a).

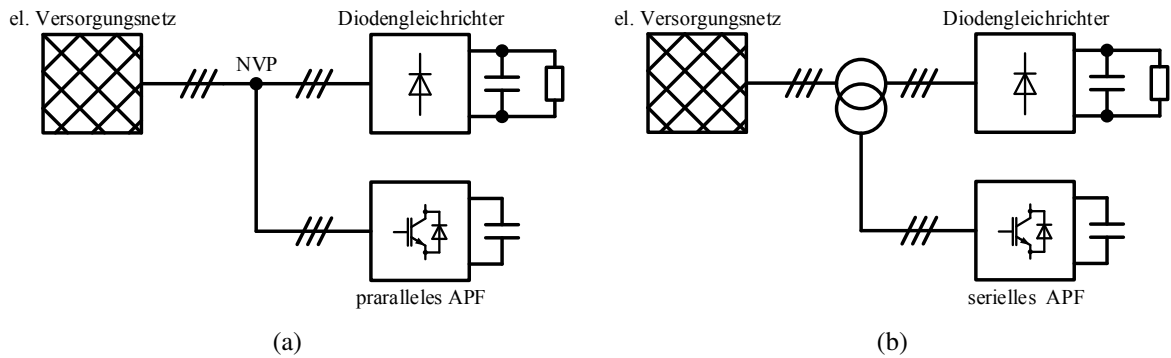


Abb. 6.3: Netzanschluss aktiver Leistungsfiler: (a) parallel, (b) seriell (in Anlehnung an [157])

Zwar ist es mittels eines netzgebundenen Stromrichters möglich die Oberschwingungsspannungen auch ohne Kenntnis der Netzimpedanz nur über eine Rückführung der Anschlussspannungen zu null zu regeln [158], doch ist diese Methode laut [68] sehr anfällig gegenüber Parameterschwankungen. Darum führt Tarkiainen in [68] eine aktive Oberschwingungsfilerung unter Berücksichtigung des Netzimpedanzwinkels ein, siehe Abb. 6.4. Parallel zu der konventionellen Regelung im rotierenden Koordinatensystem, welche bereits in Kapitel 3.1.1 beschrieben wurde, wird eine Regelung der Oberschwingungsspannungen und Oberschwingungsströme eingefügt.

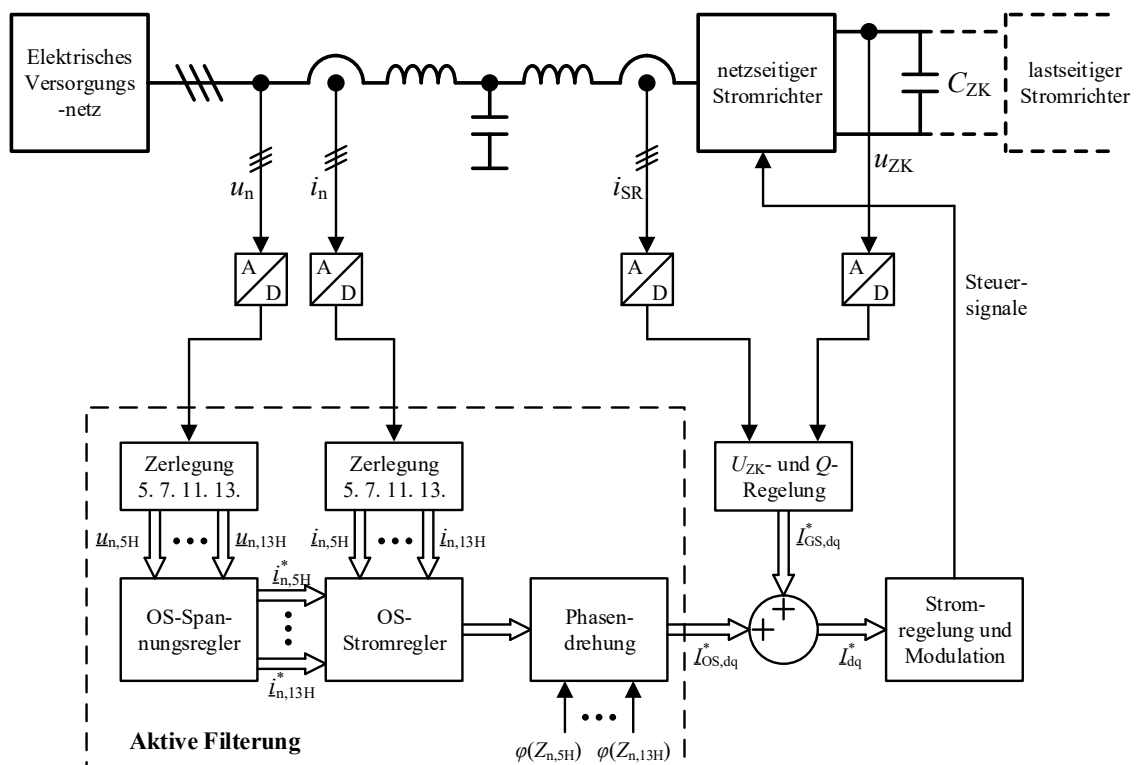


Abb. 6.4: Erweiterte Regelungsstruktur für eine aktive Oberschwingungsfilerung in netzgebundenen Stromrichtern (in Anlehnung an [68])

Durch Deaktivierung der Oberschwingungsspannungsregelung kann diese Regelstruktur genutzt werden, um die Netzimpedanz zu bestimmen. Dafür wird anstelle der Stromsollwer-

te für den Oberschwingungsstromregler ein Sprung als Stromsollwert für die gewünschte Frequenzkomponente vorgegeben. Über die gemessene Spannungsantwort des Netzes kann dann die Netzimpedanz bestimmt werden. Die ermittelte Netzimpedanz geht anschließend mit dem Winkel für die jeweilige Frequenzkomponenten ($\varphi(Z_{n,5H})$, $\varphi(Z_{n,7H})$, $\varphi(Z_{n,11H})$, $\varphi(Z_{n,13H})$) in die Regelung ein.

Ein ähnliches, ebenfalls spannungsorientiertes Regelungskonzept, jedoch ohne Rückführung der Oberschwingungsströme, wird in [20] vorgestellt. Die Identifikation der Netzimpedanz erfolgt in diesem Fall durch Schätzung mithilfe eines erweiterten Kalman-Filters. Zudem wurden ein Störgrößenbeobachter und ein frequenzselektives Filter (Notch-Filter) eingefügt. Die entsprechende Regelungsstruktur ist in Abb. 6.5 gezeigt. Die zusätzliche überlagerte Regelung der Oberschwingungsspannungen ist parallel zu den konventionellen überlagerten Reglern für die Zwischenkreisspannung und die Blindleistung ausgeführt. Zudem ist eine Regelung für netzfrequente Gegensystemspannungen eingefügt worden, welche Unsymmetrien ausregeln soll. Auch wenn die umrichterseitige Strommessung hier nicht für die Regelung genutzt wird, so ist diese essenziell für die Erkennung von Fehlerströmen und somit dennoch notwendig.

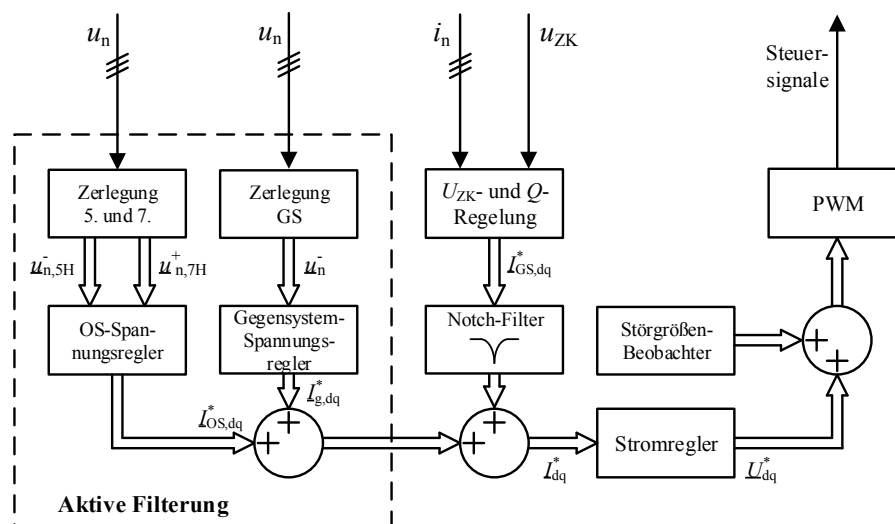


Abb. 6.5: Erweiterte Regelungsstruktur für eine aktive OberschwingungsfILTERUNG und Filterung der Unsymmetrie in netzgebundenen Stromrichtern (in Anlehnung an [20])

Neben der zeitgleichen Einspeisung mehrerer Oberschwingungsströme in das elektrische Versorgungsnetz, also der aktiven OberschwingungsfILTERUNG, können auch netzfrequente Unsymmetrien mit den beiden zuvor vorgestellten Verfahren ausgeregelt werden. Es ist jedoch nicht möglich Nullsystemharmonische zu filtern.

Ein Nachteil der beiden zuvor beschriebenen Methoden der aktiven OberschwingungsfILTERUNG ist deren komplexe Regelung und ein damit verbundener hoher Rechenaufwand, sowie die Tatsache, dass zusätzliche netzseitige Stromsensoren benötigt werden. Gegenüber den erstgenannten APF-Systemen ist jedoch kein zusätzlicher Stromrichter erforderlich, da die aktive OberschwingungsfILTERUNG in vorhandenen Stromrichtern implementiert werden kann.

Aktive Oberschwingungsfilterung mit vorheriger Impedanzmessung

Eine weitere Methode die Ströme für die aktive Filterung vorzugeben erfordert die vorherige Messung der Netzimpedanz bei den gewünschten Filterfrequenzen. Zudem müssen die Oberschwingungsspannungen gemessen werden. Ist die Impedanz in Betrag und Winkel für alle signifikanten Frequenzen bestimmt, können mithilfe der Oberschwingungsspannungen die notwendigen Filterströme berechnet werden. Die so bestimmten Filterströme werden dann von einem netzgebundenen Stromrichter für eine gewisse Zeit gestellt, bevor eine weitere Messung zur Korrektur der Sollwerte erfolgt.

Nachteilig ist, dass nur sehr langsam auf Änderungen der Impedanz oder der Oberschwingungsbelastung reagiert werden kann. Diese Methode kann sowohl in bestehende Stromrichter aktiver Lasten implementiert als auch in Form zusätzlicher Geräte in bestehende Netze integriert werden. Je nach Methode der Netzimpedanzbestimmung sind aber auch hierbei zusätzliche Sensoren und eine komplexe Auswertung über Fourier-Transformationen notwendig.

6.3 Einschränkungen der aktiven Oberschwingungsfilterung

Insbesondere bei der Implementierung in netzgebundene Stromrichter regenerativer Erzeuger sind die Möglichkeiten der aktiven Oberschwingungsfilterung durch den Aufbau der Stromrichter beschränkt. Auch die Nennleistung des netzgebundenen Stromrichters begrenzt die AF, wenn diese allein durch den Grundschwingungsanteil stark ausgereizt wird. Im Folgenden werden daher kurz die Einschränkungen einer AF bei der Implementierung in netzgebundene Stromrichter erläutert.

6.3.1 Unsymmetrische Oberschwingungsspannung

Als Unsymmetrie wird der Unterschied der Beträge der Phasenspannungen oder der Phasenverschiebungswinkel bezeichnet. In symmetrischen Komponenten bedeutet eine Unsymmetrie, dass die Grundschwingung der Anschlussspannungen kein reines Mitsystem bildet. Danach wird auch der Unsymmetriefaktor für die Grundschwingung definiert als Verhältnis der Gegensystemspannung zur Mitsystemspannung:

$$k_U = \frac{|U^-|}{|U^+|} \quad (6.4)$$

Den Spannungen des elektrischen Versorgungsnetzes sind durch die Norm DIN EN 50160 [113] enge Grenzen bezüglich der Unsymmetrie gesetzt. Für Oberschwingungsspannungen gibt es jedoch keine solche Reglementierung.

Messungen der Oberschwingungsspannungen zeigen, dass diese teils erhebliche Unsymmetrie aufweisen. Als Beispiele sind die 7. und die 9. harmonische Oberschwingungsspannung des Hochschulnetzes 2 in Abb. 6.6 aufgetragen.

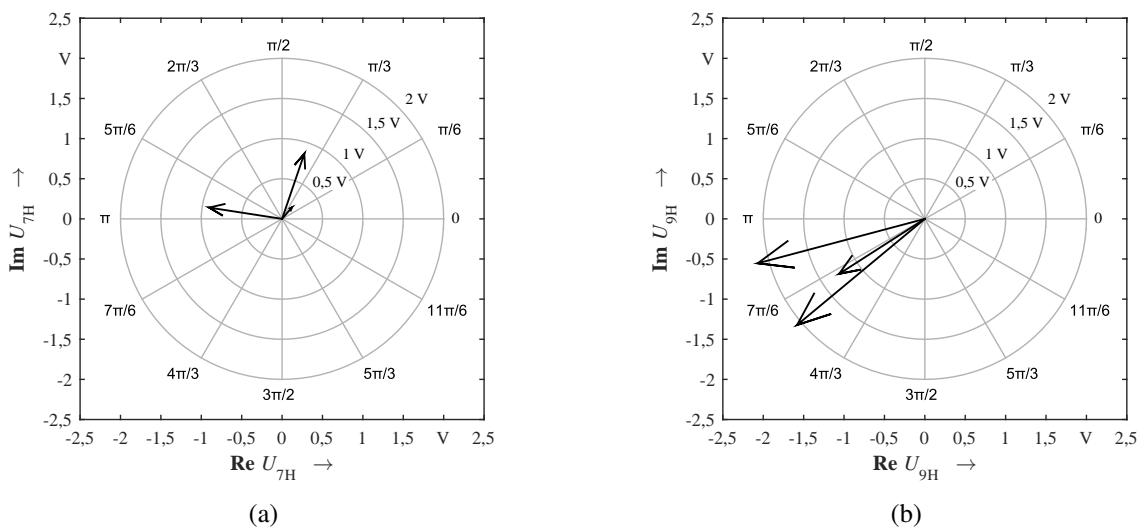


Abb. 6.6: Zeigerdiagramme unsymmetrischer Oberschwingungsspannungen gemessen im Hochschulnetz 2: (a) 7. Harmonische, (b) 9. Harmonische

Doch nicht nur die Oberschwingungsspannung, sondern auch die Netzimpedanz, welche für die Berechnung des notwendigen Filterstroms genutzt wird, kann sich in den drei Netzphasen unterscheiden, vgl. Abschnitt 5.5.

Somit ist es in einem solchen Fall unerlässlich, dass die Filterströme der drei Phasen unabhängig voneinander gestellt werden können. Dreiphasige netzgebundene Stromrichter haben allerdings in der Regel keinen Mittelabgriff im Gleichspannungszwischenkreis und damit keinen Neutralleiteranschluss. Dies hat zwar den Vorteil, dass die Zwischenkreisspannung niedriger ausgelegt werden kann, doch solche Stromrichter sind dadurch nicht in der Lage die Phasenströme unabhängig voneinander zu stellen. Es ist somit zwar möglich Gegensystemströme zu erzeugen, jedoch keine Nullsystemströme, wie der folgende Abschnitt zeigt.

6.3.2 Aktive Oberschwingungsfiterung von Nullsystemspannungen

Bei Nullsystemspannungen, also der dritten harmonischen Oberschwingungsspannung und deren Vielfachen, kann es gerade in Gebäuden und Gebäudekomplexen mit vielen Schaltteilverbrauchern, wie beispielsweise Computernetzteilen, zu Grenzwertüberschreitungen kommen. Durch Nullsystemspannungen und -ströme kann es zur Überlastung von Kabeln, Fehlauslösung von Schutzeinrichtungen, Überhitzung von Transformatoren und Fehlfunktionen von elektrischen Geräten kommen [11, 159]. Zudem können diese eine Verschiebung der Sternpunktspannung verursachen [160].

Bei der aktiven Oberschwingungsfiterung von Nullsystemspannungen gilt es jedoch verschiedene Aspekte zu beachten. So muss zur aktiven Oberschwingungsfiterung von Nullsystemspannungen zwingend die Nullsystemimpedanz zugrunde gelegt werden, da diese erheblich von der Mit- und der Gegensystemimpedanz abweicht, siehe Abschnitt 2.1 sowie Unterabschnitt 5.5.2. Auch das zuvor erwähnte Problem der unsymmetrischen Spannungen kann hierbei auftreten. In Abb. 6.7 sind die Spannungen der 3. harmonischen Oberschwingung vor und während der aktiven Oberschwingungsfiterung aufgetragen. Dabei wurde der

Filterstrom nur anhand der Spannung und der Impedanz der Phase L1 berechnet und dann für alle drei Phasen verwendet. Es zeigt sich, dass die unsymmetrischen Spannungen und die Unterschiede in der Netzimpedanz der drei Phasen dazu führen, dass die aktive Oberschwingungsfaltung unterschiedlich gut funktioniert. Während die Oberschwingungsspannung der Phase L1 nahezu komplett kompensiert wird, findet in den anderen beiden Phasen eine Überkompensation aufgrund der kleineren Vorbelastung statt.

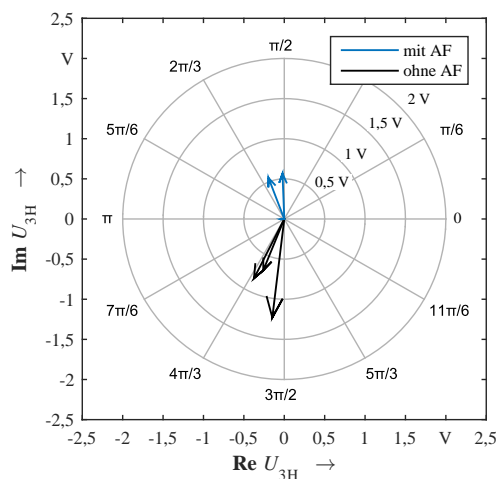


Abb. 6.7: Oberschwingungsspannungen der 3. Harmonischen gemessen im Hochschulnetz 1 als komplexe Zeiger: (schwarz) ohne und (blau) mit aktiver Oberschwingungsfaltung: (Filterstromberechnung anhand der Spannung und Impedanz der Phase L1)

Da die Oberschwingungsspannungen der 3. Harmonischen ein Nullsystem bilden, ist es zur aktiven Oberschwingungsfaltung zwingend erforderlich, dass der dazu verwendete netzgebundene Stromrichter einen Neutraleiteranschluss besitzt. Wie bereits erwähnt, haben dreiphasige netzgebundene Stromrichter jedoch meist keinen Neutraleiteranschluss und eignen sich somit nicht für die aktive Oberschwingungsfaltung von Nullsystemharmonischen. Einphasige netzgebundene Stromrichter, wie z.B. kleinere Solarwechselrichter, eignen sich jedoch für diese Aufgabe. Die Implementierung einer komplexen Regelungsstruktur ist allerdings aufwendig und die zusätzliche Rechenkapazität ist teuer. Eine Möglichkeit diese Funktionalität mit geringem Aufwand zu realisieren wird im Abschnitt 6.6 auf Basis der Erkenntnisse der folgenden Abschnitte vorgestellt.

6.4 Zeitlicher Verlauf der Oberschwingungsspannungen

Die in diesem Abschnitt gezeigten Verläufe verschiedener Oberschwingungsspannungen basieren auf Daten, welche im Verlauf des Forschungsprojektes von den Partnern der Fachhochschule Kiel erhoben wurden [89]. Dazu wurden an acht charakteristischen Netzverknüpfungspunkten in Schleswig-Holstein über mehr als drei Jahre einmal pro Minute die Anschlussspannungen erfasst und mittels Fourieranalyse in ihre spektralen Bestandteile zerlegt. Das Messsystem wird im Abschlussbericht [89] und im Anhang A.5.3 beschrieben. Die gemessenen Daten werden im Folgenden analysiert und grafisch aufbereitet, um den Tagesverlauf und den Jahresverlauf verschiedener harmonischer Spannungen an unterschiedlichen Netzknoten herauszustellen. Auf Geheiß des zuständigen Verteilnetzbetreibers und

Projektpartners Schleswig-Holstein Netz AG wurden die Standorte der Messungen verfremdet sowie die grafisch aufbereiteten Messdaten aus Gründen des Datenschutzes mit einem konstanten Faktor k_n versehen. Die Winkel sind hingegen nicht verfälscht.

Stadtnetze

Von den verschiedenen im Forschungsprojekt untersuchten Netzverknüpfungspunkten wird zunächst exemplarisch ein Niederspannungsnetz einer Großstadt untersucht. Charakteristisch für dieses Niederspannungsnetz ist die hohe Last und die geringe Einspeisung aus regenerativen Quellen.

Abbildung 6.8 zeigt die Oberschwingungsspannung der 3. und der 5. Harmonischen der Netzfrequenz der ersten Netzphase L1 des ausgewählten städtischen Niederspannungsnetzes. Die Oberschwingungsspannungen sind dazu über der Tageszeit und den einzelnen Kalendertage aufgetragen. Anhand der Abbildung 6.8 (a) ist zu erkennen, dass die Spannung ein charakteristisches Tagesprofil besitzt. Zum Morgen eines Tages steigt die betrachtete Oberschwingungsspannung an und fällt nachmittags wieder ab. Bei der 5. harmonischen Oberschwingungsspannung in Abb. 6.8 (b) ist das Verhalten umgekehrt. Hier sinkt die betrachtete Oberschwingungsspannung morgens ab und steigt im Verlauf des Abends wieder an. Abbildung 6.9 greift ergänzend zu Abb. 6.8 (b) die 5. harmonische Oberschwingungsspannung an vier Tagen heraus. Ausgewählt wurden die meteorologischen Mitten des Winters (15.01.), Frühlings (15.04.), Sommers (15.07.) und Herbstes (15.10.). Hier ist das charakteristische Tagesprofil noch weitaus deutlicher zu erkennen.

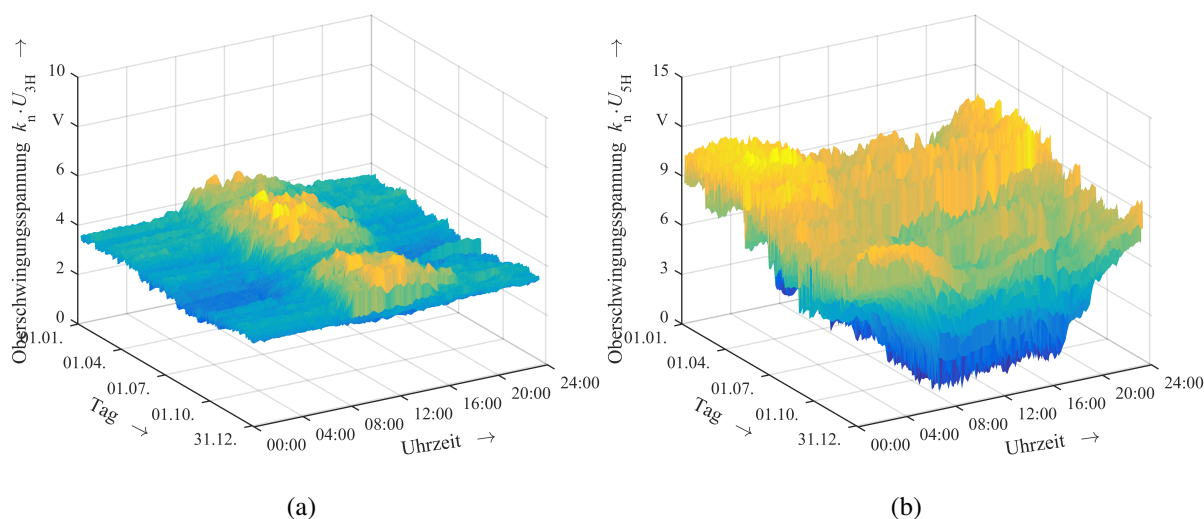


Abb. 6.8: Oberschwingungsspannung eines Stadtnetzes: (a) 3. Harmonische, (b) 5. Harmonische: (Phase L1, in 10-Minuten-Mittelwerten über ein Kalenderjahr gemessen)

In Abb. 6.10 ist der Phasenverschiebungswinkel der 3. harmonischen Oberschwingungsspannung der Phase L1 dargestellt. Es ist zu erkennen, dass dieser über das gesamte Kalenderjahr und auch über die Tageszeit einen sehr konstanten Wert aufweist.

In Niederspannungsnetzen mit ausgeprägter 3. harmonischer Spannung hat in der Regel auch die 9. Harmonische einen hohen Pegel. Dies ist besonders kritisch, da die Grenzwerte laut

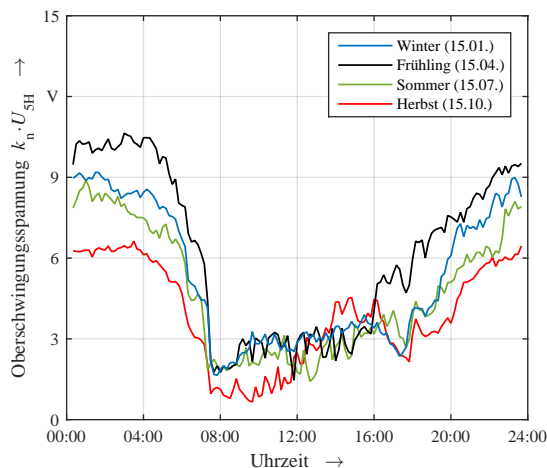


Abb. 6.9: Oberschwingungsspannung der 5. Harmonischen eines Stadtnetzes zur meteorologischen Mitte des Winters (15.01.), Frühlings (15.04.), Sommers (15.07.) und Herbstes (15.10.): (Phase L1, in 10-Minuten-Mittelwerten)

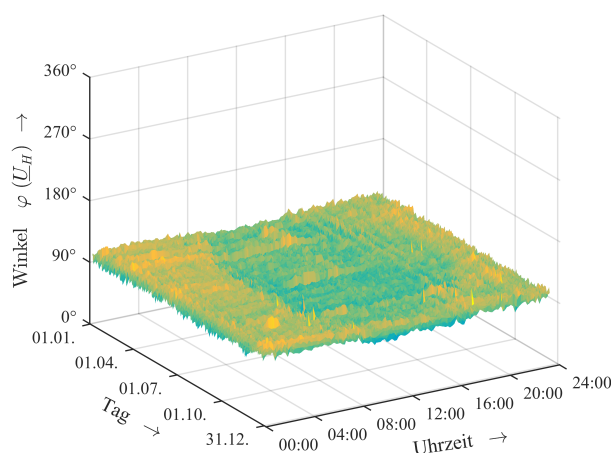


Abb. 6.10: Winkel der Oberschwingungsspannung der 3. Harmonischen eines Stadtnetzes: (Phase L1, in 10-Minuten-Mittelwerten über ein Kalenderjahr gemessen)

DIN EN 50160 [113] für die 9. harmonische Spannung nur sehr viel geringere Werte zuzulassen, als bei der 3. Harmonischen. Abbildung 6.11 zeigt die 9. harmonische Oberschwingungsspannung der Phase L1 des ausgewählten Stadtnetzes über ein volles Kalenderjahr. Der Verlauf ist ähnlich dem der 3. Harmonischen, doch die Pegel sind sogar höher. Eine aktive Oberschwingungsfilterung könnte hier eine wesentliche Verbesserung bewirken.

In Abb. 6.12 ist zudem die Oberschwingungsspannung der Phase L1 einer küstennahen Kleinstadt gezeigt. Es ist zu erkennen, dass auch hier die Oberschwingungsspannungen der 3. Harmonischen über das gesamte betrachtete Kalenderjahr ähnliche Tagesprofile aufweisen. Gleiches gilt für die 5. harmonische Oberschwingung. Die 3. harmonische Oberschwingungsspannung in Abb. 6.12 (a) weist in der Nacht und vormittags einen relativ konstanten Pegel auf, erst gegen Nachmittag steigt dieser an. Im Gegensatz zum Netz der Großstadt weist die in Abb. 6.12 (b) gezeigte 5. Oberschwingungsspannung tagsüber einen höheren Pegel auf als nachts. Die Pegel beider gezeigter Spannungsverläufe sind zudem deutlich ge-

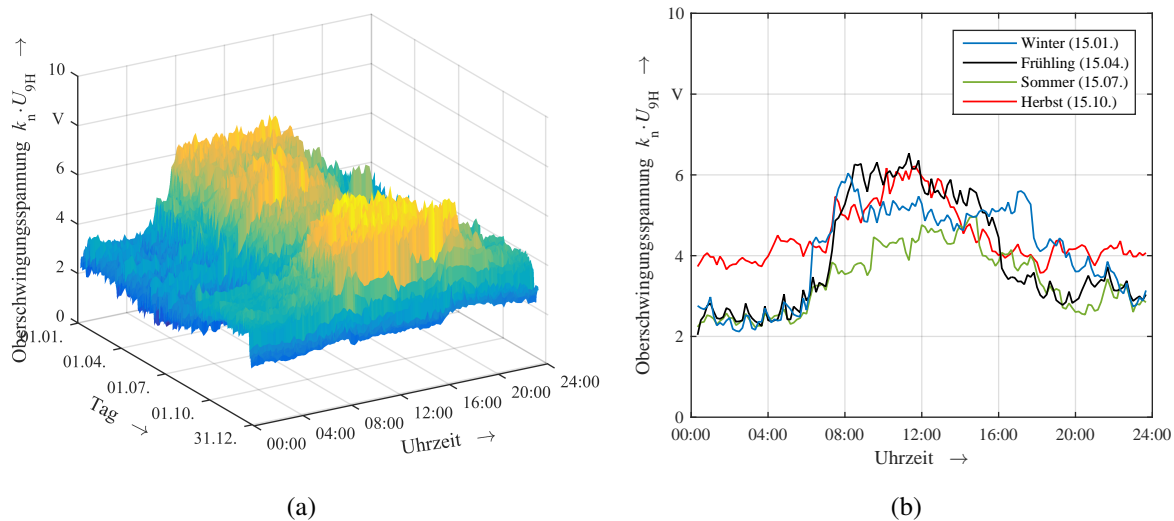


Abb. 6.11: Oberschwingungsspannung der 9. Harmonischen eines Stadtnetzes: (a) über ein Kalenderjahr gemessen, (b) 15.01., 15.04., 15.07. und 15.10. herausgegriffen: (Phase L1, in 10-Minuten-Mittelwerten)

ringer als im zuvor gezeigten Netz der Großstadt.

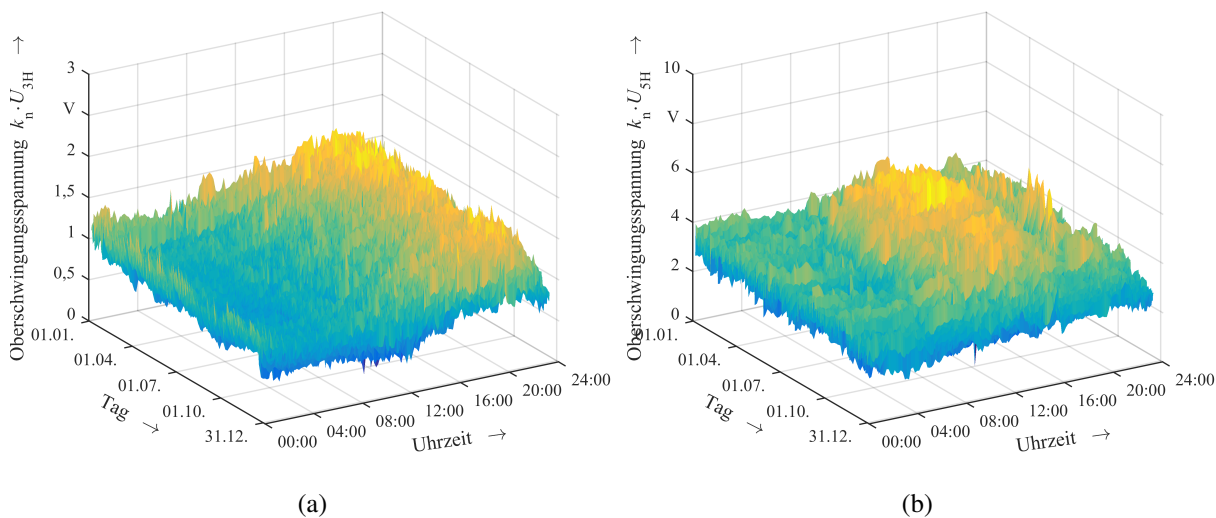


Abb. 6.12: Oberschwingungsspannung einer küstennahen Kleinstadt: (a) 3. Harmonische, (b) 5. Harmonische: (Phase L1, in 10-Minuten-Mittelwerten über ein Kalenderjahr gemessen)

Ländliche Netze

Charakteristisch für die im Folgenden untersuchten ländlichen Niederspannungsnetze ist der hohe Anteil regenerativer Erzeugung sowohl im Netz selbst als auch im überlagerten Mittelspannungsnetz.

Abbildung 6.13 zeigt die Oberschwingungsspannungen der Phase L1 des Netzes einer Nordseeinsel vor Schleswig-Holstein. Die Pegel der 3. harmonischen Oberschwingungsspannung in Abb. 6.13 (a) sind sehr niedrig und daher stark rauschbehaftet, weshalb eine aktive Oberschwingungsfilterung hier nicht nötig wäre. Die Oberschwingungsspannungen der 5. Harmonischen jedoch weisen über das gesamte betrachtete Kalenderjahr ähnliche Tagesverläufe auf. Ähnlich zum städtischen Netz weist die in Abb. 6.13 (b) gezeigte 5. Oberschwingungsspannung der Insel tagsüber einen niedrigeren Pegel auf als nachts. Beide gezeigten Spannungsverläufe weisen geringere Pegel und höhere Schwankungen auf als die im zuvor gezeigten Netz der Großstadt.

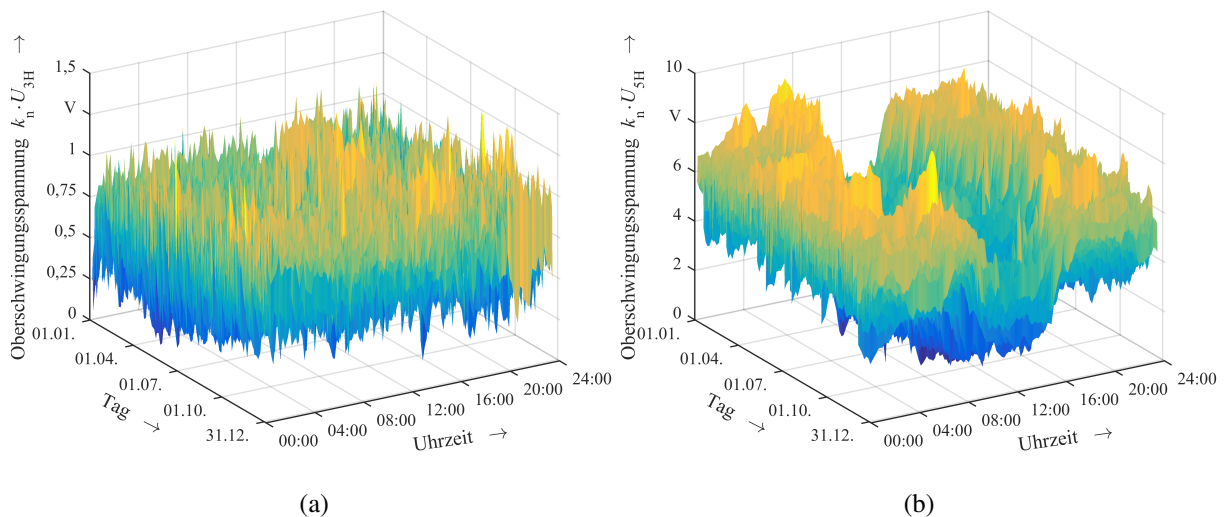


Abb. 6.13: Oberschwingungsspannung einer Nordseeinsel: (a) 3. Harmonische, (b) 5. Harmonische: (Phase L1, in 10-Minuten-Mittelwerten über ein Kalenderjahr gemessen)

Neben dem gezeigten Niederspannungsnetz einer Nordseeinsel wurde auch ein Niederspannungsnetz einer küstennahen ländlichen Region untersucht. Abbildung 6.14 zeigt die 3. und die 5. harmonischen Oberschwingungsspannung der Phase L1 dieses Netzes. Auch dieses weist einen sehr geringen Pegel der 3. harmonischen Oberschwingungsspannung auf, allerdings steigt dieser zum Mittag hin etwas an und fällt gegen Abend wieder ab. Die 5. Harmonische hingegen hat einen relativ konstanten Pegel, weicht jedoch in Form von Spitzen zum Teil zeitweise davon ab. Dabei sind dann kaum noch charakteristische Tagesprofile zu erkennen.

Der entsprechende Phasenverschiebungswinkel der 5. Harmonischen ist in Abb. 6.15 zu sehen. Auch hier ist dieser relativ konstant.

Die 7. harmonischen Oberschwingungsspannungen ähneln in der Regel den Verläufen der 5. Harmonischen, jedoch mit geringeren Pegeln, und werden deshalb hier nicht dargestellt.

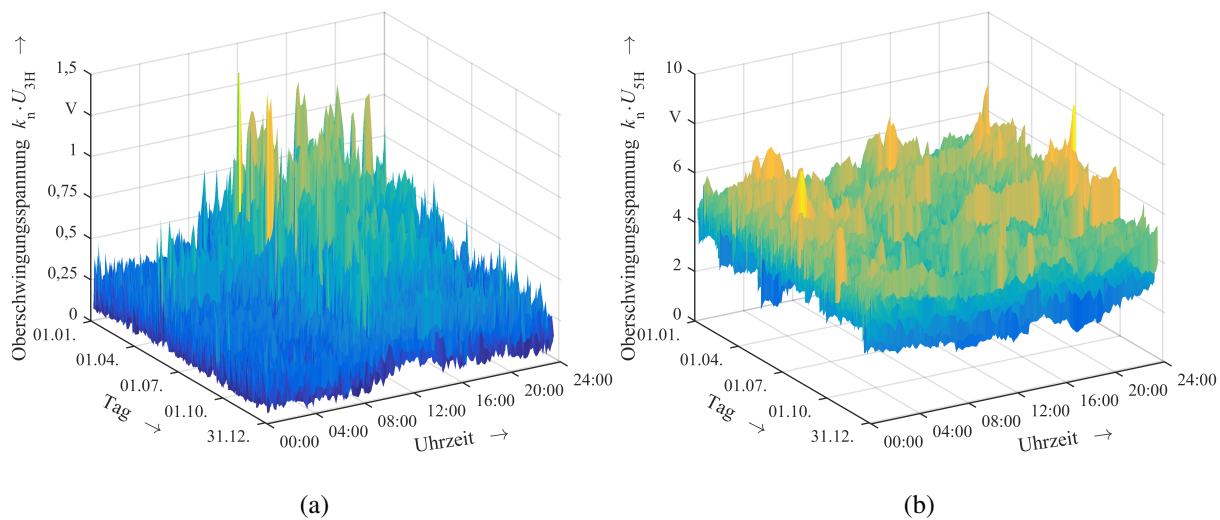


Abb. 6.14: Oberschwingungsspannung eines ländlichen Netzes: (a) 3. Harmonische, (b) 5. Harmonische: (Phase L1, in 10-Minuten-Mittelwerten über ein Kalenderjahr gemessen)

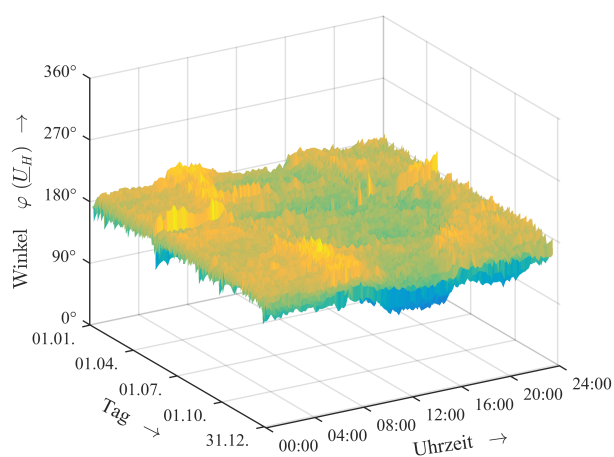


Abb. 6.15: Winkel der Oberschwingungsspannung der 5. Harmonischen eines ländlichen Netzes: (Phase L1, in 10-Minuten-Mittelwerten über ein Kalenderjahr gemessen)

Zusammenfassung der Erkenntnisse

Es wurden Oberschwingungsspannungen in Form von Amplitudenwerten und Phasenverschiebungswinkeln verschiedener Niederspannungsnetze sowohl im tageszeitlichen Verlauf, als auch über ein ganzes Kalenderjahr gezeigt. Unter der Voraussetzung signifikanter Pegel weisen diese Oberschwingungsspannungen ein charakteristisches Tagesprofil auf. Dabei sind die Pegel in städtischen Netzen deutlich höher als in ländlichen Netzen mit hohem Anteil regenerativer Erzeugung. Dies lässt darauf schließen, dass regenerative Erzeuger nicht oder nur in geringem Maße für hohe Pegel der Oberschwingungsspannung verantwortlich sind. Vor allem Oberschwingungsspannungen der 3. Harmonischen sind den Verbrauchern zuzuordnen. Zudem kann festgehalten werden, dass die gezeigten Phasenverschiebungswinkel über das gesamte Jahr relativ konstant sind.

6.5 Zeitlicher Verlauf der frequenzabhängigen Netzimpedanz

Im vorhergehenden Abschnitt wurde der zeitliche Verlauf der Oberschwingungsspannungen in verschiedenen Niederspannungsnetzen untersucht. Im Folgenden soll der zeitliche Verlauf der frequenzabhängigen Netzimpedanz dargelegt werden. In [93] wurden bereits Netzimpedanzmessungen über einen gesamten Monat durchgeführt. Von den Projektpartnern der Fachhochschule Kiel wurden darüber hinaus Messungen über mehrere Tage durchgeführt, welche bereits in [161] veröffentlicht wurden. Die Ergebnisse sind in Abb. 6.16 dargestellt, wobei (a) den Betrag zeigt und (b) den Winkel. Gemessen wurde in Abständen von 30 Minuten über eine Dauer von vier Tagen mit dem Messstromgenerator, welcher im Vorgängerprojekt entwickelt wurde. Es zeigt sich deutlich eine starke Resonanz im unteren Frequenzbereich während der Nacht, wohingegen diese Resonanzstelle tagsüber wesentlich schwächer ausgeprägt ist. Signifikant ist insbesondere die starke Ähnlichkeit der Tage untereinander. Damit lässt sich aus den Messungen ein für den entsprechenden Netzverknüpfungspunkt charakteristisches Tagesprofil ableiten.

Auch die in Unterabschnitt 2.4.3 gezeigte Abb. 2.21 zeigt einen charakteristisch Tagesverlauf.

6.6 Implementierung und Erprobung eines einfachen Konzepts zur aktiven Oberschwingungsfilterung

In den beiden vorangegangenen Abschnitten wurden diverse Messungen der Oberschwingungsspannungen verschiedener Niederspannungsnetze und Impedanzgänge gezeigt. Anhand derer ließ sich erkennen, dass es zwar zu tageszeitlichen Schwankungen kommt, aber auch, dass jeder Standort ein relativ festes Profil besitzt.

Mit dem Wissen, dass sowohl die Oberschwingungsspannungen als auch die Netzimpedanz eines Netzverknüpfungspunktes ein charakteristisches Tagesprofil aufweisen, kann ein sehr

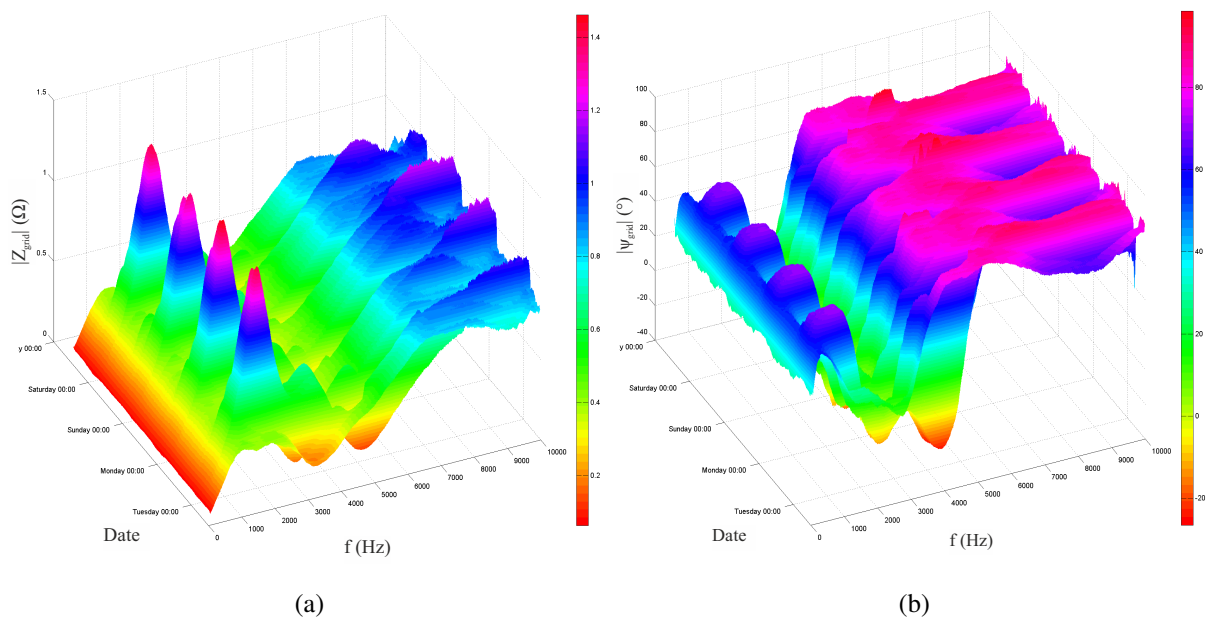


Abb. 6.16: Verlauf der frequenzabhängigen Netzimpedanz über mehrere Tage: (a) Betrag, (b) Winkel [94]

einfaches Konzept zur Implementierung einer aktiven Oberschwingungsfilterung in kleinere netzgebundene Stromrichter hergeleitet werden. Dieses soll im Folgenden zunächst beschrieben werden. Im Anschluss wird anhand von exemplarischen Messungen gezeigt, dass das vorgestellte Konzept zur aktiven Oberschwingungsfilterung geeignet ist und die Oberschwingungsbelastung eines Netzknotens signifikant reduzieren kann.

Methodik

Durch die Kenntnis, dass sich die Tagesverläufe der Oberschwingungsspannung und auch der Netzimpedanz stark ähneln, kann ein einfaches Konzept einer aktiven Oberschwingungsfilterung über hinterlegte Kennlinien implementiert werden. Dazu werden in der Steuerung eines netzgebundenen Stromrichters Tages- oder Wochenprofile der Oberschwingungsspannungen und der Netzimpedanz hinterlegt. Die Filterstromberechnung geschieht dann anhand dieser Kennlinien. Mithilfe dieses Verfahrens kann eine aktive Oberschwingungsfilterung in netzgebundene Stromrichter implementiert werden, ohne dass dafür zusätzliche Stromsensoren verbaut werden müssen. Zudem ist die Erweiterung der Steuerung nur in einem sehr geringen Umfang notwendig und kann somit ohne große Zusatzkosten auch in kleinere einphasige ebenso wie in dreiphasige netzgebundene Stromrichter implementiert werden.

Abbildung 6.17 zeigt einen Vorschlag für ein Blockschaltbild einer Regelstruktur eines mit der vorgestellten Methode der aktiven Oberschwingungsfilterung ausgerüsteten netzgebundenen Stromrichters. Der Stromrichter ist dabei dreiphasig eingezeichnet, kann aber auch einphasig ausgeführt sein. Die aus den Wertetabellen ausgelesenen Spannungen und Impedanzen werden durch Division zu einem Sollstrom der entsprechenden Harmonischen für den Stromregler. Zur Vereinfachung kann aber ebensogut auch eine Wertetabelle mit zuvor bestimmten Filterströmen verwendet werden. Die errechneten Filterströme für die verschiedenen harmonischen Ordnungen werden anschließend mithilfe des Netzphasenwinkels in ein

mit der Netzfrequenz rotierendes Koordinatensystem transformiert und mit dem Sollstrom der Grundschiwingung zu einem Gesamtsollstrom für den Stromregler addiert.

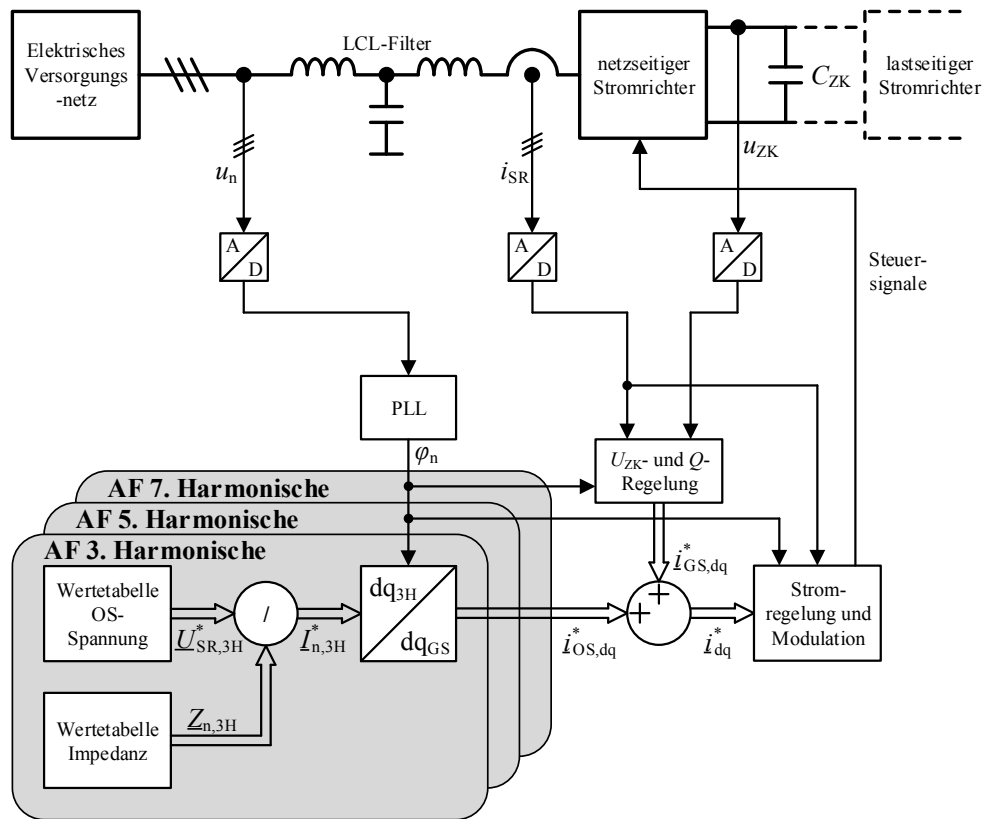


Abb. 6.17: Vorschlag für eine erweiterte Regelungsstruktur für eine aktive Oberschwingungsfiltrung in netzgebundenen Stromrichtern mittels Wertetabellen

Abweichend von diesem Vorschlag können die harmonischen Ströme jedoch auch mithilfe von resonanten Reglern in einem stationären Koordinatensystem geregelt werden [162].

Um zu zeigen, dass eine aktive Oberschwingungsfiltrung mit dem vorgestellten Verfahren möglich ist, wurde die Vorbelastung des Netzes mit Oberschwingungsspannungen über 24 Stunden gemessen. Dabei wurde pro Stunde eine Messung durchgeführt. In gleicher Weise wurde auch die frequenzabhängige Netzimpedanz über 24 Stunden gemessen. Daraus wurden dann Kennlinien für eine aktive Oberschwingungsfiltrung generiert. Im Folgenden werden die Ergebnisse dieser Messreihen vorgestellt.

Impedanz- und Spannungskennlinien

Zur Erstellung der Kennlinien für die Netzimpedanzen und die Oberschwingungsspannungen wurden Messreihen über 24 Stunden durchgeführt. Dazu wurde einmal pro Stunde die Oberschwingungsbelastung eines Netzverknüpfungspunktes im Hochschulnetz 1 gemessen. Die Messung des Impedanzgangs über der Frequenz wurde ebenso über 24 Stunden in Abständen von einer Stunde im Hochschulnetz 1 durchgeführt. Die Ergebnisse der Impedanzmessungen sind in den Abbildungen 6.18 gezeigt. Dabei wurden die Messungen der Nullsystemimpedanz bis zu einer Frequenz von 2 kHz durchgeführt. Es ist zu erkennen, dass die Nullsystemimpedanz eine leichte Resonanzstelle bei etwa 700 Hz aufweist. Der Betrag der

Impedanz ändert sich über der Zeit kaum. Der Winkel hingegen ist in der Nacht etwas höher als tagsüber. Die Nullsystemimpedanz ist dabei generell stark resistiv.

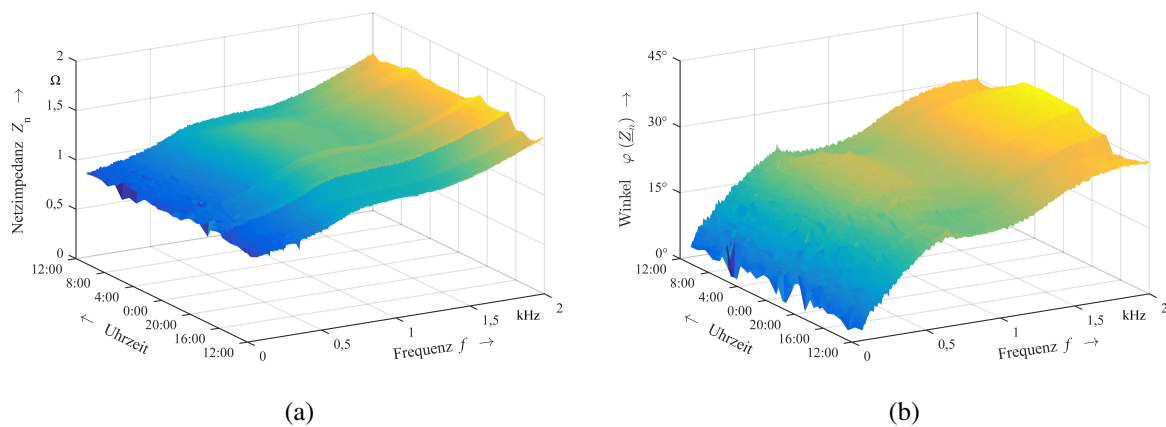


Abb. 6.18: Frequenzabhängige Nullsystemimpedanz: (a) Betrag, (b) Winkel : (Phase L1, eine Messung pro Stunde über 24 Stunden, Hochschulnetz 1, Messfrequenzen: $f_m = 70\text{Hz}$ bis 2kHz in 5Hz -Schritten, Messstrom: $I_m = 5\text{A}$ bis 1kHz danach abfallend, Sequenz des Messstroms: Nullsystem)

Zur Erstellung der Kennlinien für die Oberschwingungsbelastung der Spannung am Netzverknüpfungspunkt wurden die Oberschwingungsspannungen im Hochschulnetz 1 über einen Zeitraum von 24 Stunden gemessen. Die Oberschwingungsspannungen der 3., 5. und 7. Harmonischen der Phase L1 in Betrag und Winkel sind in der Abbildung 6.19 gezeigt. Es ist zu erkennen, dass der Betrag der 5. und der 7. Harmonischen nachts etwas höher ist als während des Tages. Der Betrag der 3. Harmonischen hingegen ist tagsüber etwas höher als in der Nacht. Die Winkel sind bei der 3. und der 5. harmonischen Spannung relativ konstant. Der Winkel der 7. Harmonischen schwankt tagsüber etwas mehr.

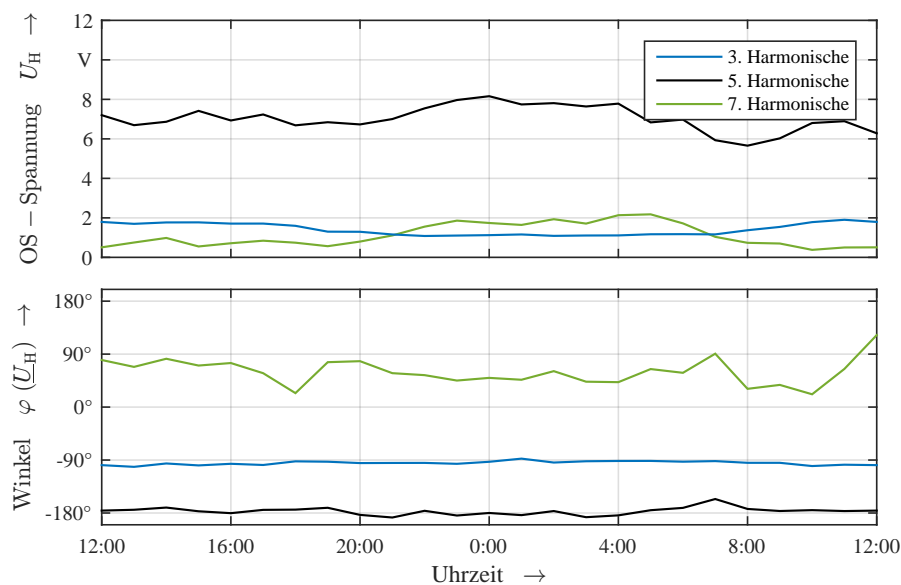


Abb. 6.19: Vorbelastung der 3., 5. und 7. harmonischen Oberschwingungsspannung: (Phase L1, eine Messung pro Stunde über 24 Stunden, Hochschulnetz 1)

Zusammenfassend lässt sich sagen, dass die Messungen die Ergebnisse der Abschnitte 6.4 und 6.5 bestätigen. Sowohl die frequenzabhängige Netzimpedanz als auch die Oberschwingungsspannungen weisen ein charakteristisches Tagesprofil auf. Die gemessenen Impedanzen zeigen dabei sogar deutlich geringere Veränderungen im Tagesverlauf als die in Abb. 6.18 dargestellten Verläufe. Auch die Oberschwingungsspannungen weisen nur geringe Schwankungen auf, wie bereits die Analysen in Kapitel 6.4 vermuten ließen. Aufbauend auf diesen Erkenntnissen und den gewonnenen Daten zur Erstellung der Kennlinien können die im folgenden Abschnitt vorgestellte Erprobung zur aktiven Oberschwingungsfilterung durchgeführt werden.

Aktive Oberschwingungsfilterung mittels des vorgestellten Konzeptes

Mithilfe der zuvor erstellten Kennlinien kann das vorgestellte Konzept zur aktiven Oberschwingungsfilterung versuchsweise angewendet werden. Dazu wurde jedoch nicht die Regelungsstruktur nach Abb. 6.17 gewählt, sondern der Messstromgenerator mit einer speziell programmierten Steuersoftware eingesetzt, siehe Anhang A.4.1. Der Test wurde eine Woche später als die Messungen zur Erstellung der Kennlinien am gleichen Wochentag und ebenfalls über 24 Stunden durchgeführt. Gefiltert wurde die 3. harmonische Oberschwingung mittels eines Nullsystemstroms. Dabei wurde einmal pro Stunde die Oberschwingungsspannung je eine Minute lang ohne aktive Oberschwingungsfilterung und eine Minute mit aktiver Oberschwingungsfilterung aufgenommen. Die Oberschwingungsspannung der 3. Harmonischen ist in Abb. 6.20 exemplarisch für eine der Messungen gezeigt. Auch hier ist wieder eine erhebliche Unsymmetrie vorhanden. Die Filterströme wurden anhand der Tabellenwerte für die Netzphase L1 berechnet und auch für die anderen Phasen L2 und L3 übernommen. Da die Oberschwingungsbelastung der beiden anderen Phasen geringer war, wurden die Oberschwingungsspannungen der Phasen L2 und L3 überkompensiert. Dies zeigt, dass die Filterströme der drei Phasen bei einer aktiven Oberschwingungsfilterung möglichst unabhängig voneinander geregelt werden sollten.

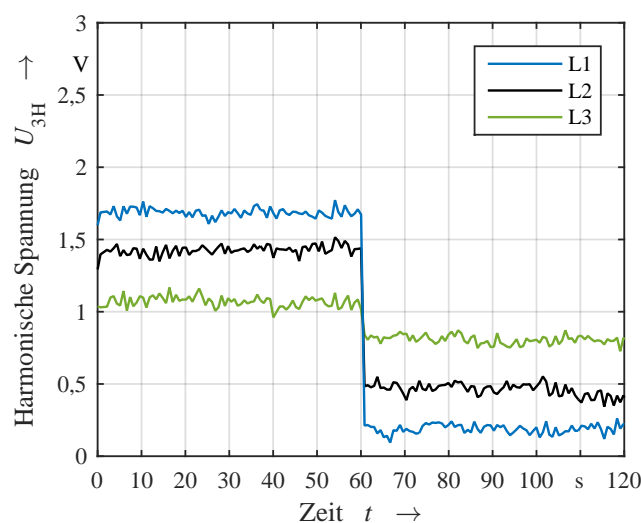


Abb. 6.20: Oberschwingungsspannungen der 3. Harmonischen bei aktiver Oberschwingungsfilterung im Hochschulnetz 1 über der Zeit: Ersten 60s ohne, danach mit aktiver Oberschwingungsfilterung: (Filterstromberechnung anhand der Spannung und der Impedanz der ersten Netzphase L1)

Aus den so aufgenommenen Werten wurden dann Mittelwerte gebildet, indem die Spannungen mit und ohne aktive Oberschwingungsfilterung zusammengefasst wurden. Die Mittelwerte sind in Abb. 6.21 über der Tageszeit aufgetragen. Die Grafik zeigt, dass die aktive Oberschwingungsfilterung zu jeder Zeit wirkt und nie eine Verschlechterung der Oberschwingungsspannung auftritt. Aufgrund der leichten Unterschiede zwischen der 3. harmonischen Oberschwingungsspannungen der Kennlinie aus Abb. 6.19 und der gemessenen Spannungen ohne aktive Oberschwingungsfilterung (Abb. 6.21 in schwarz) ist die Wirkung jedoch nicht optimal.

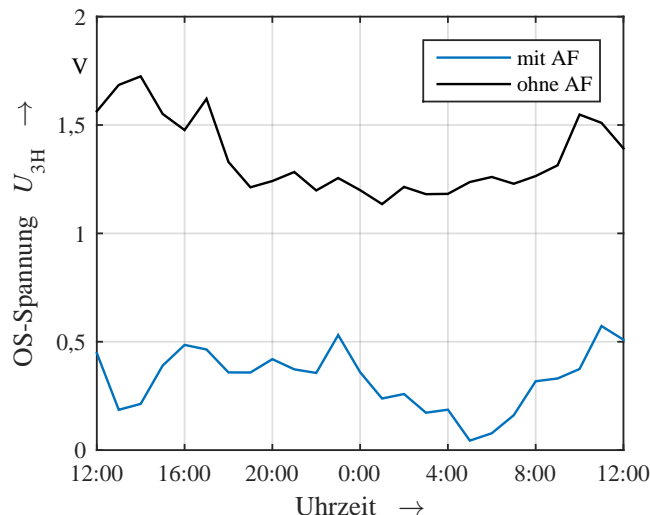


Abb. 6.21: Dritte harmonische Oberschwingungsspannungen vor und während der aktiven Oberschwingungsfilterung: (Phase L1, eine Messung pro Stunde über 24 Stunden, Hochschulnetz 1)

Neben der zuvor gezeigten aktiven Oberschwingungsfilterung anhand der Kennlinien für Impedanz und Oberschwingungsspannung wurde nochmals die Nullsystemimpedanz der 3. Harmonischen der Netzfrequenz gemessen, um diese mit der Kennlinie vergleichen zu können. Diese Messung wurde stets unmittelbar vor jeder Filtermessung durchgeführt und damit ebenso einmal pro Stunde über 24 Stunden. Die Ergebnisse sind in Abb. 6.22 den Werten der Kennlinie gegenübergestellt. Dabei konnte nur eine leichte und relativ konstante Abweichung festgestellt werden.

Analog dazu sind in Abb. 6.23 die Filterströme der Kennlinie und die eigentlich aufgrund der aktuell gemessenen Oberschwingungsspannung und der Impedanz einzustellenden Filterströme gezeigt. Auch hier lassen sich nur geringe Unterschiede feststellen.

Aus den exemplarischen Filtermessungen der 3. harmonischen Oberschwingungsspannung lässt sich festhalten, dass die Oberschwingungsspannung zu jedem Zeitpunkt deutlich abgesenkt wurde. Aufgrund der Abweichungen zwischen der eigentlichen Impedanz und der Impedanz der Kennlinie sowie der Abweichungen zwischen der aktuellen Oberschwingungsspannung und der Oberschwingungsspannung der Kennlinie ist die Wirkung der aktiven Oberschwingungsfilterung nicht optimal, führt aber in keinem Fall zu einer erhöhten Oberschwingungsbelastung. Stattdessen konnte die Oberschwingungsspannung der 3. Harmonischen zu jeder Zeit deutlich abgesenkt werden.

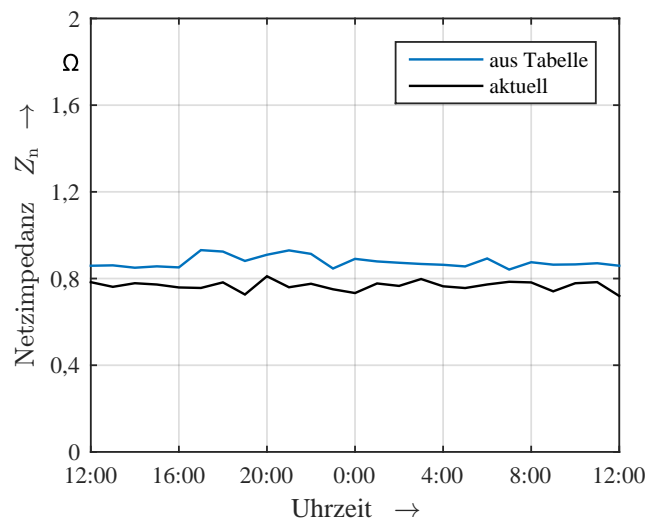


Abb. 6.22: Nullsystemimpedanzen der 3. harmonischen Oberschwingung: (blau) aus Kennlinie, (schwarz) aktuell gemessen: (Eine Messung pro Stunde über 24 Stunden, Hochschulnetz 1)

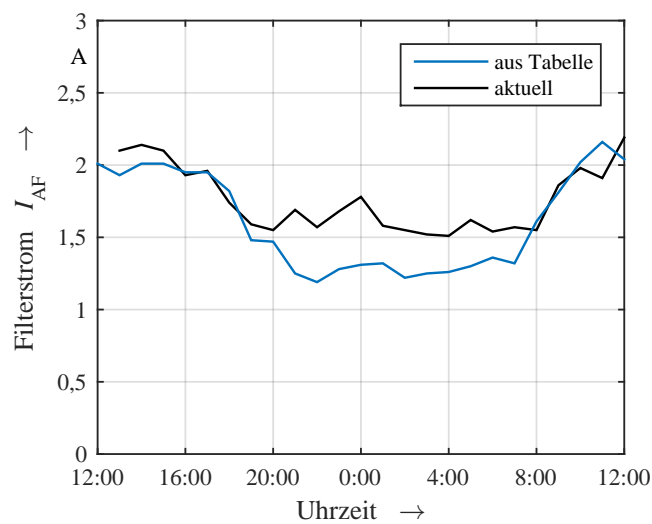


Abb. 6.23: Filterströme im Nullsystem für die 3. harmonische Oberschwingung: (blau) aus Kennlinie, (schwarz) aus aktuell gemessener Impedanz und Oberschwingungsspannung: (Eine Messung pro Stunde über 24 Stunden, Hochschulnetz 1)

Zusammenfassung und Bewertung des vorgestellten Konzeptes

Das vorgestellte Konzept zur aktiven Oberschwingungsfilterung ist eine einfache und kostengünstige Möglichkeit der Implementierung einer solchen Funktionalität in kleine einphasige und dreiphasige netzgebundene Stromrichter. Das Konzept arbeitet unter der Annahme feststehender Tagesprofile oder Wochenprofile für die Oberschwingungsspannung und die Netzimpedanz, welche als Wertetabellen in der Steuerung des Stromrichters hinterlegt werden. Ausgewertete Messungen der Oberschwingungsspannungen, welche über mehrere Kalenderjahre von den Projektpartnern der Fachhochschule Kiel durchgeführt wurden, haben gezeigt, dass diese Annahme in den allermeisten Fällen zutrifft. Messungen der frequenzabhängigen Netzimpedanz bestätigen zudem, dass auch die Netzimpedanz bei den relevanten Oberschwingungen charakteristische Tagesprofile aufweist. Testmessungen haben gezeigt, dass die Filterung stets deutlich verringerte Pegel der Oberschwingungsspannungen hervorrief. Zu keinem Zeitpunkt kam es zu einer Verschlechterung der Pegel. Die Oberschwingungsspannungen konnten mit dem vorgestellten Verfahren jedoch meist nicht vollständig kompensiert werden, was an den leichten Unterschieden der wirklichen Impedanz- und Spannungswerte im Vergleich zu den Tabellenwerten liegt. Da das Ziel allerdings lediglich ist die Oberschwingungsspannung zu verringern und diese unterhalb der Grenzwerte zu halten anstatt diese vollständig auszulöschen, ist die Wirksamkeit des vorgestellten Konzeptes zur aktiven Oberschwingungsfilterung somit bestätigt worden.

Die größte Schwachstelle des vorgestellten Konzeptes ist das Fehlen von Kontrollfunktionen zur Überwachung der tatsächlichen Oberschwingungsspannung. Bei dem in Abb. 6.24 gezeigten Winkel der 5. harmonischen Oberschwingungsspannung führt beispielsweise eine Umschaltung im Netz zu einer starken Änderung des Winkels. Diese ist deutlich in gelber Farbe zu erkennen. Die Umschaltung dauerte nur wenige Stunden, kann aber während dieser Zeit dazu führen, dass die AF mit dem vorgestellten Konzept eine Verschlechterung der Oberschwingungspegel bewirkt. Umschaltungen im Netz sind beispielsweise bei Baumaßnahmen nötig und sind dann zeitlich begrenzt. Es kann aber auch im Zuge des durch die Energiewende nötigen Netzausbaus zu dauerhaften Umschaltungen oder zur Verlegung von Trennstellen kommen. Um dennoch eine Kontrolle über die Wirkung der AF zu haben, kann in einem Netz mit mehreren Stromrichtern, welche das vorgestellte Konzept nutzen, ein Stromrichter mit konventioneller AF (vgl. Kapitel 6.2) eingesetzt werden, welcher die Oberschwingungsspannung überwacht. Kommt es zu einer übermäßigen Erhöhung des Oberschwingungspegels, kann dieser Stromrichter beispielsweise mittels eines Rundsteuer-signals die AF der anderen Stromrichter deaktivieren. Die gleiche Funktion kann stattdessen auch ein leistungselektronischer Verteilnetztransformator übernehmen, wie er beispielsweise in [163] vorgestellt wird. Dieser Transformator ist speziell für Netze mit hohem Anteil dezentraler Erzeugung gedacht und somit ideal für diese Aufgabe geeignet.

Das vorgestellte Konzept zur aktiven Oberschwingungsfilterung kann vor allem in kleineren netzgebundenen Stromrichtern implementiert werden, bei denen eine Funktion zur aktiven Oberschwingungsfilterung aufgrund der Zusatzkosten ansonsten nicht wirtschaftlich vertretbar wäre. Die entsprechenden Kennlinien sollten dann individuell an den jeweiligen Netzverknüpfungspunkt angepasst werden. Zur Bestimmung der Kennlinien der Netzimpedanz kann dann beispielsweise der in dieser Arbeit vorgestellte Messstromgenerator in Verbindung mit dem Messsystem genutzt werden.

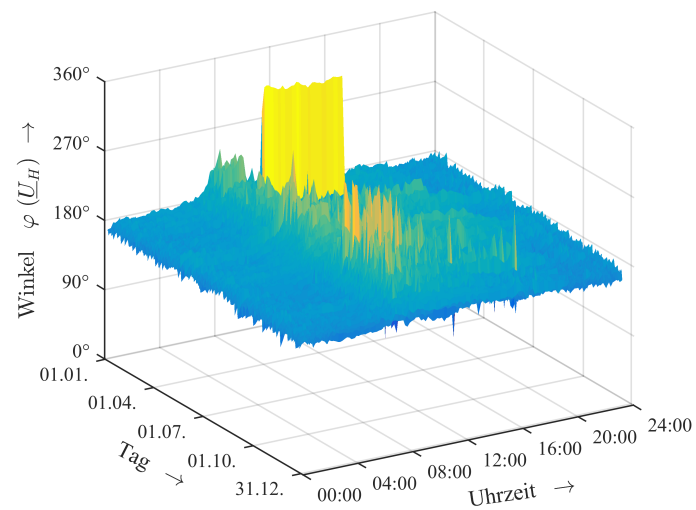


Abb. 6.24: Winkel der Oberschwingungsspannung der 5. Harmonischen mit Sprung des Phasenverschiebungswinkels: (In 10-Minuten-Mittelwerten über ein Kalenderjahr gemessen)

7. Zusammenfassung, Fazit und Ausblick

7.1 Zusammenfassung

In der vorliegenden Arbeit wurde die Entwicklung eines Stromrichters zur Einspeisung von Strömen variabler Frequenz ins elektrische Versorgungsnetz auf Niederspannungsebene beschrieben. Weiterhin wurden Ergebnisse verschiedener Messungen der frequenzabhängigen Netzimpedanz gezeigt und interpretiert. Diese Messungen beinhalten Messreihen der subsynchronen Netzimpedanz und der übersynchronen Netzimpedanz, sowie Messungen der Mit-, Gegen- und Nullsystemimpedanz. Besonderes Augenmerk wurde hierbei auf die Nullsystemimpedanz gelegt. Darüber hinaus wurde der entwickelte Stromrichter zur aktiven Oberschwingungsfilterung genutzt, um damit eine Strategie zur Implementierung einer Aktiv-Filter-Funktionalität in Netzpulsstromrichtern kleiner Leistung zu erproben.

Nach einer kurzen Einleitung führte Kapitel 2. in die Zusammensetzung und die Bestimmung der frequenzabhängigen Netzimpedanz ein. Hierzu wurden zunächst verschiedene Betriebsmittel und Lasten des elektrischen Versorgungsnetzes bezüglich ihres Anteils zur Zusammensetzung der Netzimpedanz betrachtet. Dabei wurde nicht nur auf die Eigenschaften bei Netzfrequenz, sondern auch auf die Charakteristiken bei harmonischen Spannungen und Strömen, sowie bei Nullsystemkomponenten eingegangen. Darauf folgte eine ausführliche Betrachtung verschiedener Methoden zur Bestimmung der frequenzabhängigen Netzimpedanz sowie eine Bewertung bezüglich der Anforderungen an das zu entwickelnde Messsystem. Darauf aufbauend wurde die Anregung des Netzes mittels eines monofrequenten Stroms als am besten geeignete Methode ausgewählt. Schließlich wurden auch einige Ergebnisse und Erkenntnisse ähnlicher Forschungsprojekte vorgestellt.

Kapitel 3. bildet das Hauptkapitel dieser Arbeit, in dem der Stromrichter mit dessen Komponenten und Parametern ausgelegt wurden. Für die Wahl eines geeigneten Verfahrens zur Stromregelung wurden zwei grundsätzliche Varianten gegenübergestellt. Dies ist zum einen das indirekte Verfahren mittels PI-Regler und PWM für welches zunächst die Reglerparameter und anschließend die Stabilität bestimmt wurden. Es zeigte sich dabei, dass die benötigte Schaltfrequenz zur Erzeugung eines geforderten Stroms mit maximal 10 kHz bei über 100 kHz läge. Demgegenüber wurde das direkte Verfahren der Hysteresestromregelung betrachtet. Durch die hohe Dynamik und Stabilität ist es mit diesem Verfahren möglich die Anforderungen an den entwickelten Stromrichter auch mit deutlich niedrigeren Schaltfrequenzen zu erreichen. Allerdings hat die niedrigere Schaltfrequenz einen höheren Verzerrungsstrom zur Folge. Die Betrachtungen der Zwischenkreisspannung zeigten, dass eine hohe Gleichspannung zum Einspeisen des geforderten Stroms in das angeschlossene Netz benötigt wird. Daher wurde im darauffolgenden Abschnitt auf mehrstufige Stromrichter und speziell auf die verwendete ANPC-Topologie sowie deren Ansteuerung eingegangen. Es folgte die Auslegung des Gleichspannungszwischenkreises und der zugehörigen Spannungsregelung.

Dazu wurde zunächst die zum Stellen der geforderten Ströme nötige Spannung berechnet. Durch die Einspeisung eines frequenzvariablen Stroms in das elektrische Versorgungsnetz kommt es im Gleichspannungszwischenkreis zu einer Schwankung der Spannung aufgrund der periodisch schwankenden Leistung der Wechselspannungsseite. Dazu wurde eine Methode zur analytischen Bestimmung vorgestellt und die Ergebnisse denen simulativer und messtechnischer Untersuchungen gegenübergestellt. Es folgte eine Bestimmung der Zwischenkreiskapazität und der Parameter der Zwischenkreisspannungsregelung. Im nächsten Abschnitt wurde auf den Zusammenhang zwischen Schaltfrequenz, Filterinduktivität und Verzerrungsstrom eingegangen. Im Zuge dessen ist die momentane und mittlere Schaltfrequenz des hysteresestromgeregelten dreistufigen Stromrichters analytisch bestimmt worden. Diese wurde im letzten Abschnitt zur thermischen Auslegung genutzt, um die Schaltverluste der Leistungshalbleiter zu berechnen. Zudem wurden auch die Durchlassverluste analytisch bestimmt. Die Ergebnisse konnten mittels Simulation und Messung verifiziert werden. Zudem wurde die Wahl der Leistungshalbleiter und die Kühlkörperauslegung beschrieben.

Kapitel 4. thematisierte zunächst verschiedene Aspekte der Signalerzeugung. Dabei wurde insbesondere auf die Herausforderungen der Ansteuerung und der Regelung des Stromrichters mittels eines FPGA eingegangen. Neben dem Verfahren zur Erzeugung eines frequenzvariablen Sinussignals wurde hierzu auch die besonders störungsresistente Variante der Netzphasendetektion mittels DSOGI-Vorfilter vorgestellt. Darüber hinaus ist ein Zustandsautomat mit impliziter Verriegelungsschaltung zur Ansteuerung der Leistungshalbleiter vorgestellt worden. Abschließend wurden die Leistungsdaten des aufgebauten Stromrichters aufgelistet sowie exemplarische Strom- und Spannungsspektren gezeigt.

Im darauffolgenden Kapitel 5. wurde zunächst das Messsystem vorgestellt, welches neben dem Stromrichter auch eine Software zur Ansteuerung und Auswertung sowie Stromsensoren, Spannungssensoren und Elektronik zur Datenerfassung beinhaltet. Zudem ist der prozedurale Ablauf einer Impedanzmessung dargestellt und erläutert worden. Daran schloss sich eine Betrachtung der Genauigkeit der Impedanzmessung sowie der Messunsicherheit des Gesamtsystems an. Schließlich wurden Ergebnisse von Messungen der frequenzabhängigen Netzimpedanz verschiedener Niederspannungsnetze dargestellt und ausgewertet. Dabei wurde neben der übersynchronen Impedanz auch die subsynchrone Impedanz sowie die Mit-, Gegen- und Nullsystemimpedanz betrachtet.

Das Kapitel 6. befasste sich mit der aktiven Oberschwingungsfilterung mittels netzgebundener Stromrichter. Auf eine Darstellung verschiedener Netzurückwirkungen folgte die Betrachtung der Methoden zur aktiven Oberschwingungsfilterung. Im nächsten Abschnitt wurde auf Einschränkungen der aktiven Oberschwingungsfilterung insbesondere bei der Implementierung in dreiphasigen Stromrichtern ohne Neutralleiter eingegangen. Es zeigte sich, dass kleine einphasige Stromrichter vorteilhaft sein können, um Nullsystemharmonische zu filtern. Da aber die Implementierung eines herkömmlichen Konzepts zur aktiven Oberschwingungsfilterung unverhältnismäßig teuer wäre, wurde daraufhin ein Konzept zur kostengünstigen Realisierung einer aktiven Filterung in einphasigen netzgebundenen Stromrichtern vorgestellt. Dazu wurden Langzeitmessungen der Oberschwingungsspannungen verschiedener Niederspannungsnetze ausgewertet und auch Messungen der frequenzabhängigen Netzimpedanz über mehrere Tage gezeigt. Abschließend ist eine aktive Oberschwingungsfilterung auf Basis von Kennlinien der Netzimpedanz und der Oberschwingungsspannung implementiert und erprobt worden. Die Messungen zeigten dabei zufriedenstellende Ergebnisse.

7.2 Fazit

Im Rahmen dieser Arbeit ist ein Stromrichter zur Einspeisung von Strömen variabler Frequenz in das elektrische Versorgungsnetz auf Niederspannungsebene entwickelt worden. Dieser erfüllt alle gestellten Anforderungen. Mithilfe des entwickelten Stromrichters konnte in Verbindung mit dem Messsystem die frequenzabhängige Netzimpedanz verschiedener Netzverknüpfungspunkte bestimmt und analysiert werden. Darüber hinaus wurden Methoden zur aktiven Oberschwingungsfilterung mit diesem System erprobt.

7.3 Ausblick

Mit dem im Rahmen dieser Arbeit entwickelten Messstromgenerator wurden zahlreiche Messreihen und Analysen durchgeführt. Allerdings sind noch weiterführende Analysen und angrenzende Einsatzgebiete des entwickelten Systems denkbar.

In Kapitel 4. ist der aufgebaute Messstromgenerator gezeigt worden. Dieser ist in der Lage subsynchrone und übersynchrone Ströme zu stellen. Darüber hinaus können die Ströme als Mit-, Gegen- und Nullsystem ins Niederspannungsnetz eingespeist werden. Bisher konnten die Messströme lediglich mit gleicher Amplitude erzeugt werden. Im Hinblick auf die aktive Oberschwingungsfilterung und die vorhandenen Unsymmetrien der Oberschwingungsspannungen ist eine Erweiterung der Steuerung sinnvoll, sodass die Stromamplituden der drei Phasen unabhängig voneinander vorgegeben werden können.

Weiterhin könnte es im Hinblick auf die Genauigkeit der Messung sinnvoll sein, bessere Spannungs- und Stromsensoren für die Impedanzmessung zu verwenden.

Zudem könnten auch angrenzende Einsatzbereiche des Messstromgenerators erprobt werden. So ist etwa die Ortung von Oberschwingungserzeugern über die gemessene Netzimpedanz denkbar, da der Erzeuger einer Oberschwingung bei der entsprechenden Frequenz eine deutlich höhere Impedanz besitzt als das restliche Netz. Dazu müssen an einem Netzknoten die Impedanzen mehrerer Abgänge gemessen werden. Auch der Einsatz des Messstromgenerators zur Detektion einer Fehlerstelle bei Niederspannungserdkabeln wäre denkbar.

In Kapitel 6. wurde die aktive Oberschwingungsfilterung mittels netzgebundener Stromrichter betrachtet. Hierzu sind verschiedene Wege der Implementierung aufgezeigt worden. Mit mehreren Messstromgeneratoren könnten verschiedene Strategien zur Aufteilung der nötigen Filterströme auf mehrere Stromrichter mit Aktiv-Filter-Funktionalität ohne Kommunikation der Geräte untereinander erprobt werden.

Nicht zuletzt ist eine Messung auf Mittelspannungsebene aufgrund des hohen Anteils regenerativer Energieerzeugung aus Windenergie und der Erforschung der Auswirkungen auf die elektrischen Versorgungsnetze sinnvoll.

8. Literaturverzeichnis

- [1] 50HERTZ TRANSMISSION GMBH ; AMPRION GMBH ; TENNET TSO GMBH ; TRANSNETBW GMBH: *Netzentwicklungsplan Strom 2025*. 2016
- [2] PEREZ-ARRIAGA, I. J.: The Transmission of the Future: The Impact of Distributed Energy Resources on the Network. In: *IEEE Power and Energy Magazine* 14 (2016), Juli, Nr. 4, S. 41–53, 2016
- [3] WELT-WINDENERGIEVERBAND (WWEA) ; HOSSAIN, Jami: Wind Energy 2050 : On the shape of near 100 percent RE grid. Oktober 2015
- [4] DICKERMAN, L. ; HARRISON, J.: A New Car, a New Grid. In: *IEEE Power and Energy Magazine* 8 (2010), März, Nr. 2, S. 55–61, 2010
- [5] BOSE, B. K.: Global Energy Scenario and Impact of Power Electronics in 21st Century. In: *IEEE Transactions on Industrial Electronics* 60 (2013), Juli, Nr. 7, S. 2638–2651, 2013
- [6] BOLLEN, Meath H. J. ; HASSAN, Fainan: *Integration of distributed generation in the power system*. John Wiley & Sons, Inc., Hoboken, USA, 2011
- [7] SCHULZ, Detlef: *Untersuchung von Netzrückwirkungen durch netzgekoppelte Photovoltaik- und Windkraftanlagen*, Technische Universität Berlin, Dissertation, 2002
- [8] AZMY, A. M. ; ERLICH, I.: Impact of distributed generation on the stability of electrical power system. In: *IEEE Power Engineering Society General Meeting 2005*, Bd. 2, S. 1056–1063, 2005
- [9] LISERRE, M. ; SAUTER, T. ; HUNG, J. Y.: Future Energy Systems: Integrating Renewable Energy Sources into the Smart Power Grid Through Industrial Electronics. In: *IEEE Industrial Electronics Magazine* 4 (2010), März, Nr. 1, S. 18–37, 2010
- [10] SUN, J.: Impedance-Based Stability Criterion for Grid-Connected Inverters. In: *IEEE Transactions on Power Electronics* 26 (2011), Nov, Nr. 11, S. 3075–3078
- [11] SCHULZ, Detlef: *Netzrückwirkungen - Theorie, Simulation, Messung und Bewertung*. VDE Verlag, Berlin Offenbach, 2004
- [12] AGORRETA, J. L. ; BORREGA, M. ; LÓPEZ, J. ; MARROYO, L.: Modeling and Control of N -Paralleled Grid-Connected Inverters With LCL Filter Coupled Due to Grid Impedance in PV Plants. In: *IEEE Transactions on Power Electronics* 26 (2011), März, Nr. 3, S. 770–785, 2011

- [13] MOHAMED, Y. A. R. I.: Mitigation of Converter-Grid Resonance, Grid-Induced Distortion, and Parametric Instabilities in Converter-Based Distributed Generation. In: *IEEE Transactions on Power Electronics* 26 (2011), März, Nr. 3, S. 983–996, 2011
- [14] ENSLIN, J. H. R. ; HESKES, P. J. M.: Harmonic interaction between a large number of distributed power inverters and the distribution network. In: *IEEE Transactions on Power Electronics* 19 (2004), Nov, Nr. 6, S. 1586–1593, 2004
- [15] DANNEHL, J. ; LISERRE, M. ; FUCHS, F. W.: Filter-Based Active Damping of Voltage Source Converters With LCL Filter. In: *IEEE Transactions on Industrial Electronics* 58 (2011), Aug, Nr. 8, S. 3623–3633, 2011
- [16] REZNIK, A. ; SIMÕES, M. G. ; AL-DURRA, A. ; MUYEEN, S. M.: LCL Filter Design and Performance Analysis for Grid-Interconnected Systems. In: *IEEE Transactions on Industry Applications* 50 (2014), März, Nr. 2, S. 1225–1232, 2014
- [17] YE, Jie ; ZHANG, Zhixiong ; SHEN, Anwen ; XU, Jinbang ; WU, Fang: Kalman filter based grid impedance estimating for harmonic order scheduling method of active power filter with output LCL filter. In: *2016 International Symposium on Power Electronics, Electrical Drives, Automation and Motion (SPEEDAM)*, S. 359–364, 2016
- [18] LISERRE, M. ; BLAABJERG, F. ; TEODORESCU, R.: Grid Impedance Estimation via Excitation of LCL -Filter Resonance. In: *IEEE Transactions on Industry Applications* 43 (2007), Sept, Nr. 5, S. 1401–1407, 2007
- [19] DANNEHL, Jörg: *Regelung von Netzpulsstromrichtern mit LCL-Filter für Antriebe mit kleiner Kapazität im Zwischenkreis*, Christian-Albrechts-Universität zu Kiel, Dissertation, 2012
- [20] HOFFMANN, Nils: *Netzadaptive Regelung und Aktiv-Filter Funktionalität on Netzpulsstromrichtern in der regenerativen Energieerzeugung*, Christian-Albrechts-Universität zu Kiel, Dissertation, 2015
- [21] LISERRE, M. ; TEODORESCU, R. ; BLAABJERG, F.: Stability of grid-connected PV inverters with large grid impedance variation. In: *Power Electronics Specialists Conference, 2004. PESC 04. 2004 IEEE 35th Annual Bd. 6*, S. 4773–4779, 2004
- [22] LISERRE, M. ; TEODORESCU, R. ; BLAABJERG, F.: Stability of photovoltaic and wind turbine grid-connected inverters for a large set of grid impedance values. In: *IEEE Transactions on Power Electronics* 21 (2006), Jan, Nr. 1, S. 263–272, 2006
- [23] ARCURI, S. ; LISERRE, M. ; RICCHIUTO, D. ; KERESKES, T. ; BLAABJERG, F.: Stability analysis of grid inverter LCL-filter resonance in wind or photovoltaic parks. In: *IECON 2011 - 37th Annual Conference on IEEE Industrial Electronics Society*, S. 2499–2504, 2011
- [24] SCHLABBACH, Jergen ; MOMBAUER, Wilhelm: *Power Quality - Entstehung und Bewertung von Netzrückwirkungen - Netzanschluss erneuerbarer Energiequellen*. VDE Verlag GmbH, Berlin Offenbach, 2008
- [25] HEUCK, Klaus ; DETTMANN, Klaus-Dieter: *Elektrische Energieversorgung - Erzeugung, Übertragung und Verteilung elektrischer Energie für Studium und Praxis*. 6. Auflage. Friedr. Vieweg & Sohn Verlag, Wiesbaden, 2005

- [26] CENELEC: *DIN EN 60038:2012-04 – CENELEC-Normspannungen*. (VDE 0175-1:2012-04 , EN 60038:2011 , IEC 60038:2009, modifiziert), Apr 2012
- [27] HEROLD, Gerhard: *Elektrische Energieversorgung II - Parameter elektrischer Stromkreise, Leistungen, Transformatoren*. J. Schlembach Fachverlag, Weil der Stadt, 2001
- [28] OEDING, Dietrich ; OSWALD, Bernd R.: *Elektrische Kraftwerke und Netze*. 7. Auflage. Springer-Verlag, Berlin Heidelberg, 2011
- [29] SCHWAB, Adolf J.: *Elektroenergiesysteme - Erzeugung, Transport, Übertragung und Verteilung*. 2. Auflage. Springer-Verlag, Berlin Heidelberg, 2009
- [30] KERBER, Georg ; KAESTLE, Gunnar ; OECHSLE, Fred: Behandlung von ungewollten Inselnetzen unter besonderer Berücksichtigung robuster Netzanschlussregeln für dezentrale Erzeugungsanlagen. In: *8. Internationale Energiewirtschaftstagung an der TU Wien IEWT*, 2013
- [31] KROST, Gerhard: *Frequenzabhängige Impedanzen von Verbrauchern in Nieder- und Mittelspannungsnetzen*, Universität Erlangen-Nürnberg, Dissertation, 1983
- [32] FLOSDORFF, René ; HILGARTH, Günther: *Elektrische Energieverteilung*. 6. Auflage. B. G. Teubner, Stuttgart, 1994
- [33] FASSBINDER, Stefan: Verteiltransformatoren / Deutsches Kupferinstitut - Auskunfts- und Beratungsstelle für die Verwendung von Kupfer und Kupferlegierungen. Zeitschriftenartikel Elektrotechnik ET, 2007
- [34] WAKILEH, George: *Power System Harmonics - Fundamental, Analysis and Filter Design*. Springer-Verlag, Berlin Heidelberg New York, 2001
- [35] HEROLD, Gerhard: *Elektrische Energieversorgung I - Drehstromsysteme, Leistungen, Wirtschaftlichkeit*. J. Schlembach Fachverlag, Weil der Stadt, 2002
- [36] HEROLD, Gerhard: *Elektrische Energieversorgung III - Drehstrommaschinen, Sternpunktbehandlung, Kurzschlußströme*. J. Schlembach Fachverlag, Weil der Stadt, 2002
- [37] PLOTKIN, J. ; SCHAEFER, U. ; HANITSCH, R.: Torque ripple in PWM-VSI-fed drives due to parasitic effects in the inverter control. In: *2009 35th Annual Conference of IEEE Industrial Electronics*, 2009, S. 1368–1372, 2009
- [38] KOSTIC, Miloje M. ; KOSTIC, Branka B.: Motor Voltage High Harmonics Influence to Efficient Energy Usage. In: *RECENT RESEARCHES in SYSTEM SCIENCE - 15th WSEAS International Conference on Systems* (2011), Juli, S. 276 – 281, 2011
- [39] CESPEDES, M. ; SUN, Jian: Online grid impedance identification for adaptive control of grid-connected inverters. In: *Energy Conversion Congress and Exposition (ECCE), 2012 IEEE*, S. 914–921, 2012
- [40] JESSEN, Lars ; FUCHS, Friedrich W.: Modeling of inverter output impedance for stability analysis in combination with measured grid impedances. In: *2015 IEEE 6th International Symposium on Power Electronics for Distributed Generation Systems (PEDG)*, S. 1–7, 2012

- [41] CENELEC: *DIN EN 61000-3-3:2014-03 – Elektromagnetische Verträglichkeit (EMV) - Teil 3-3 – Begrenzung von Spannungsänderungen, Spannungsschwankungen und Flicker in öffentlichen Niederspannungs-Versorgungsnetzen für Geräte mit einem Bemessungsstrom < 16 A je Leiter, die keiner Sonderanschlussbedingung unterliegen.* (VDE 0838-3:2014-03 , EN 61000-3-3:2013 , IEC 61000-3-3:2013), März 2014
- [42] CENELEC: *DIN EN 61000-4-7:2009-12 – Elektromagnetische Verträglichkeit (EMV) - Teil 4-7 – Allgemeiner Leitfadens für Verfahren und Geräte zur Messung von Oberschwingungen und Zwischenharmonischen in Stromversorgungsnetzen und angeschlossenen Geräten.* (VDE 0847-4-7:2009-12 , EN 61000-4-7:2002 , IEC 61000-4-7:2002), Dez 2009
- [43] IEEE: *IEEE P1495/D3 – Draft Guide for Harmonic Limits for Single-Phase Equipment.* IEEE Single Phase Harmonics Task Force, 2002
- [44] IEEE: *IEEE 519-2014 – Recommended Practice and Requirements for Harmonic Control in Electric Power Systems.* (Revision von IEEE Std 519-1992), Juni 2014
- [45] VDN - VERBAND DER NETZBETREIBER: *Technische Regeln zur Beurteilung von Netzrückwirkungen.* 2007
- [46] CENELEC: *DIN EN 60909-0:2016-12 – Kurzschlußströme in Drehstromnetzen.* (VDE 0102:2016-12 , IEC 60909-0:2016), Dez 2016
- [47] CIOBOTARU, M. ; AGELIDIS, V. ; TEODORESCU, R.: Line impedance estimation using model based identification technique. In: *Power Electronics and Applications (EPE 2011), Proceedings of the 2011-14th European Conference on*, S. 1–9, 2011
- [48] ROINILA, T. ; VILKKO, M. ; SUN, Jian: Broadband methods for online grid impedance measurement. In: *Energy Conversion Congress and Exposition (ECCE), 2013 IEEE*, S. 3003–3010, 2013
- [49] ROBERT, A. ; DEFLANDRE, T. ; GUNTHER, E. ; BERGERON, R. ; EMANUEL, A. ; FERRANTE, A. ; FINLAY, G.S. ; GRETSCH, R. ; GUARINI, A. ; GUTIERREZ IGLESIAS, J.L. ; HARTMANN, D. ; LAHTINEN, M. ; MARSHALL, R. ; OONISHI, K. ; PINCELLA, C. ; POULSEN, S. ; RIBEIRO, P. ; SAMOTYJ, M. ; SAND, K. ; SMID, J. ; WRIGHT, P. ; ZHELESKO, Y.S.: Guide for assessing the network harmonic impedance. In: *Electricity Distribution. Part 1: Contributions. CIRED. 14th International Conference and Exhibition on (IEE Conf. Publ. No. 438) Bd. 1*, S. 3/1–310, 1997
- [50] BRIDGEMAN, M. J. ; MORRISON, R. E. ; TENAKOON, S. B.: Measurement of harmonic impedance on an LV system utilising power capacitor switching and consequent predictions of capacitor induced harmonic distortion. In: *Harmonics and Quality of Power Proceedings, 1998. Proceedings. 8th International Conference On* Bd. 2, S. 1141–1145, 1998
- [51] GIRGIS, A. A. ; MCMANIS, R. B.: Frequency domain techniques for modeling distribution or transmission networks using capacitor switching induced transients. In: *IEEE Transactions on Power Delivery* 4 (1989), Jul, Nr. 3, S. 1882–1890, 1989
- [52] BIEN, A. ; BORKOWSKI, D. ; WETULA, A.: Estimation of power system parameters based on load variance observations - laboratory studies. In: *2007 9th International Conference on Electrical Power Quality and Utilisation*, S. 1–6, 2007

- [53] TIMBUS, A.V. ; RODRIGUEZ, P. ; TEODORESCU, R. ; CIOBOTARU, M.: Line Impedance Estimation Using Active and Reactive Power Variations. In: *Power Electronics Specialists Conference, 2007. PESC 2007. IEEE*, S. 1273–1279, 2007
- [54] HOFFMANN, N. ; FUCHS, F.W.: Online grid impedance estimation for the control of grid connected converters in inductive-resistive distributed power-networks using extended kalman-filter. In: *Energy Conversion Congress and Exposition (ECCE), 2012 IEEE*, S. 922–929, 2012
- [55] COBRECES, S. ; HUERTA, F. ; PIZARRO, D. ; RODRIGUEZ, F. J. ; BUENO, E. J.: Three-phase power system parametric identification based on complex-space recursive least squares. In: *Intelligent Signal Processing, 2007. WISP 2007. IEEE International Symposium on*, S. 1–6, 2007
- [56] GU, Herong ; GUO, X. ; WANG, Deyu ; WU, W.: Real-time grid impedance estimation technique for grid-connected power converters. In: *Industrial Electronics (ISIE), 2012 IEEE International Symposium on*, S. 1621–1626, 2012
- [57] LISERRE, M. ; BLAAGJERG, F. ; TEODORESCU, R.: Grid impedance detection via excitation of LCL-filter resonance. In: *Industry Applications Conference, 2005. Fourtieth IAS Annual Meeting. Conference Record of the 2005 Bd. 2*, S. 910–916 Vol. 2, 2005
- [58] RYGG, A. ; AMIN, M. ; MOLINAS, M. ; GUSTAVSEN, B.: Apparent impedance analysis: A new method for power system stability analysis. In: *2016 IEEE 17th Workshop on Control and Modeling for Power Electronics (COMPEL)*, S. 1–7, 2016
- [59] CHRUSZCZYK, L.: Low-voltage grid impedance measurements in 10 kHz - 1 MHz frequency range. In: *2015 IEEE 3rd Workshop on Advances in Information, Electronic and Electrical Engineering (AIEEE)*, S. 1–6, 2015
- [60] SIGLE, M. ; LIU, W. ; DOSERT, K.: On the impedance of the low-voltage distribution grid at frequencies up to 500 kHz. In: *2012 IEEE International Symposium on Power Line Communications and Its Applications*, S. 30–34, 2012
- [61] TRAUTMANN, M. ; JESCHKE, S. ; GRIGO, S. ; MALEK, M. ; HIRSCH, H.: Examination of the low voltage system in the frequency range up to 500 kHz with regard to data transmission by powerline communication. In: *2016 Asia-Pacific International Symposium on Electromagnetic Compatibility (APEMC) Bd. 01*, S. 177–180, 2016
- [62] ISERMANN, Rolf ; MÜNCHHOF, Marco: *Identification of Dynamic Systems - An Introduction with Applications*. Springer-Verlag, Berlin Heidelberg, 2011
- [63] CENELEC: *EN 50330-1 – Photovoltaic Semiconductor Converters Part 1: Utility Interactive Fail Safe Protective Interface for PV-Line Commutated Converters - Design Qualification and Type Approval*. (VDE 0126-1-1:1999-06), Jun 1999
- [64] PALETHORPE, B. ; SUMNER, M. ; THOMAS, D.W.P.: Power system impedance measurement using a power electronic converter. In: *Harmonics and Quality of Power, 2000. Proceedings. Ninth International Conference on Bd. 1*, S. 208–213, 2000

- [65] STAROSZCZYK, Z.: Problems in real-time wide band identification of power systems. In: *Instrumentation and Measurement Technology Conference, 1998. IMTC/98. Conference Proceedings. IEEE* Bd. 2, S. 779–784, 1998
- [66] STAROSZCZYK, Z.: A method for real-time, wide-band identification of the source impedance in power systems. In: *IEEE Transactions on Instrumentation and Measurement* 54 (2005), Feb, Nr. 1, S. 377–385, 2005
- [67] SUMNER, M. ; THOMAS, D. W. P. ; ZANCHETTA, P.: Power System Impedance Estimation for Improved Active Filter Control, using Continuous Wavelet Transforms. In: *2005/2006 IEEE/PES Transmission and Distribution Conference and Exhibition*, S. 653–658, 2006
- [68] TARKIAINEN, A. ; POLLANEN, R. ; NIEMELA, M. ; PYRHONEN, J.: Identification of grid impedance for purposes of voltage feedback active filtering. In: *IEEE Power Electronics Letters* 2 (2004), März, Nr. 1, S. 6–10, 2004
- [69] CIOBOTARU, M. ; TEODORESCU, R. ; RODRIGUEZ, P. ; TIMBUS, A. ; BLAABJERG, F.: Online grid impedance estimation for single-phase grid-connected systems using PQ variations. In: *Power Electronics Specialists Conference, 2007. PESC 2007. IEEE*, S. 2306–2312, 2007
- [70] PIAZZA, M. C. D. ; ZANCHETTA, P. ; SUMNER, M. ; THOMAS, D. W. P.: Estimation of load impedance in a power system. In: *Harmonics and Quality of Power, 2000. Proceedings. Ninth International Conference on* Bd. 2, S. 520–525 vol.2, 2000
- [71] PETRELLA, R. ; REVELANT, A. ; STOCCO, P.: Advances on inter-harmonic variable-frequency injection-based grid-impedance estimation methods suitable for PV inverters. In: *Energy Conversion Congress and Exposition, 2009. ECCE 2009. IEEE*, S. 1173–1179, 2009
- [72] RICCOBONO, A. ; NAQVI, S.K.A. ; MONTI, A. ; CALDOGNETTO, T. ; SIEGERS, J. ; SANTI, E.: Online Wideband Identification of Single-Phase AC Power Grid Impedances using an Existing Grid-tied Power Electronic Inverter, 2015
- [73] ROINILA, T. ; VILKKO, M. ; SUN, Jian: Online Grid Impedance Measurement Using Discrete-Interval Binary Sequence Injection. In: *Emerging and Selected Topics in Power Electronics, IEEE Journal of* 2 (2014), Dec, Nr. 4, S. 985–993, 2004
- [74] OLIVEIRA, A. de ; OLIVEIRA, J.C. de ; RESENDE, J.W. ; MISKULIN, M.S.: Practical approaches for AC system harmonic impedance measurements. In: *Power Delivery, IEEE Transactions on* 6 (1991), Oct, Nr. 4, S. 1721–1726, 1991
- [75] FORTI, M.M. ; MILLANTA, L.M.: Power-line impedance and the origin of the low-frequency oscillatory transients. In: *Electromagnetic Compatibility, IEEE Transactions on* 32 (1990), May, Nr. 2, S. 87–97, 1990
- [76] NAGPAL, M. ; XU, W. ; SAWADA, J.: Harmonic impedance measurement using three-phase transients. In: *IEEE Transactions on Power Delivery* 13 (1998), Jan, Nr. 1, S. 272–277, 1998

- [77] CREVIER, Daniel ; MERCIER, Andre: Estimation of Higher Frequency Network Equivalent Impedances by Harmonic Analysis Natural Waveforms. In: *Power Apparatus and Systems, IEEE Transactions on PAS-97* (1978), March, Nr. 2, S. 424–431, 1978
- [78] CLARKSON, P. ; WRIGHT, P. S. ; WHEATON, A. J. ; BELLISS, J. H.: Power Source Impedance Measurement System for Testing Compliance With IEC 61000-3-3. In: *IEEE Transactions on Instrumentation and Measurement* 60 (2011), Juli, Nr. 7, S. 2320–2326, 2011
- [79] JORDAN, Michael: Entwicklung eines Messgerätes zur Bestimmung der zeit- und frequenzabhängigen Netzimpedanz auf der Mittelspannungsebene / Helmut-Schmidt-Universität / Universität der Bundeswehr Hamburg. Forschungsbericht, Förderkennzeichen: 0325049, 2013
- [80] JORDAN, M. ; LANGKOWSKI, H. ; THANH, Trung D. ; SCHULZ, D.: Frequency dependent grid-impedance determination with pulse-width-modulation-signals. In: *Compatibility and Power Electronics (CPE), 2011 7th International Conference-Workshop*, S. 131–136, 2011
- [81] THANH TRUNG DO: *Messeinrichtung zur mobilen Netzimpedanzmessung auf der Mittelspannungsebene*, Helmut-Schmidt-Universität / Universität der Bundeswehr Hamburg, Dissertation, 2014
- [82] Schutzrecht US6933714; METHOD AND APPARATUS FOR MEASURING THE IMPEDANCE OF AN ELECTRICAL ENERGY SUPPLY SYSTEM, 2005
- [83] FAMILIANT, Y.L. ; CORZINE, K.A. ; HUANG, J. ; BELKHAYAT, M.: AC Impedance Measurement Techniques. In: *Electric Machines and Drives, 2005 IEEE International Conference on*, S. 1850–1857, 2005
- [84] ASIMINOAEI, L. ; TEODORESCU, R. ; BLAABJERG, F. ; BORUP, U.: A new method of on-line grid impedance estimation for PV inverter. In: *Applied Power Electronics Conference and Exposition, 2004. APEC '04. Nineteenth Annual IEEE Bd. 3*, S. 1527–1533 Vol.3, 2004
- [85] ASIMINOAEI, L. ; TEODORESCU, R. ; BLAABJERG, F. ; BORUP, U.: Implementation and Test of an Online Embedded Grid Impedance Estimation Technique for PV Inverters. In: *IEEE Transactions on Industrial Electronics* 52 (2005), Aug, Nr. 4, S. 1136–1144, 2005
- [86] XIE, J. ; FENG, Y.X. ; KRAP, N.: Network Impedance Measurements for Three-phase High-voltage Power Systems. In: *Power and Energy Engineering Conference (APPEEC), 2010 Asia-Pacific*, S. 1–5, 2010
- [87] GRETSCH, Rolf ; NEUBAUER, Martin: System impedances and background noise in the frequency range 2 to 9 kHz. In: *4th Int. Workshop on Power Definitions and Measurements under Nonsinusoidal Conditions, 2-4 Sept, Milan, Italy*, S. 95–103, 1997
- [88] KNOP, A. ; FUCHS, F.W.: High frequency grid impedance analysis by current injection. In: *Industrial Electronics, 2009. IECON '09. 35th Annual Conference of IEEE*, S. 536–541, 2009

- [89] HINRICHS, Hans-Jürgen ; GOTTSCHALK, Martin: Aufbau einer mobilen Versuchseinrichtung für Messungen im Niederspannungsnetz und Erstellung der Mess- und Analysesoftware / Forschungs- und Entwicklungszentrum Fachhochschule Kiel GmbH. Forschungsbericht, Förderkennzeichen: 0325377A, 2016
- [90] BORCHERDING, Holger: Netzurückwirkungen von Netzpulsstromrichtern im Einzel- und Parallelbetrieb in industriellen und öffentlichen Netzen. Abschlussbericht zum Projekt NENEP / Hochschule Ostwestfalen-Lippe. Forschungsbericht, Förderkennzeichen: 17N2608, 2012
- [91] HAAG ELEKTRONISCHE MESSGERÄTE GMBH: *EWS 120 Netzimpedanz - Messgerät*. Bedienungsanleitung
- [92] KNOP, A. ; FUCHS, F. W.: High frequency grid impedance analysis with three-phase converter and FPGA based tolerance band controller. In: *2009 Compatibility and Power Electronics*, S. 286–291, 2009
- [93] KNOP, André: *Entwicklung eines schnelltaktenden Stromrichters für die Netzimpedanzanalyse im Frequenzbereich bis 10 kHz*, Christian-Albrechts-Universität zu Kiel, Dissertation, 2013
- [94] HINRICHS, Hans-Jürgen.: *Stromoberschwingungsquellen-Analysator* / Fachhochschule Kiel, Forschungsbericht, 2011
- [95] GÜNTER, Sandro ; FUCHS, Friedrich W.: Design of a wide-band low-voltage grid impedance analyzer. In: *2016 18th European Conference on Power Electronics and Applications (EPE'16 ECCE Europe)*, S. 1–9, 2016
- [96] HOLMES, D.Graham ; LIPO, Thomal A.: *Pulse Width Modulation For Power Converters*. John Wiley & Sons, Inc., Hoboken, USA, 2003
- [97] JENNI, Felix ; WÜEST, Dieter: *Steuerverfahren für selbstgeführte Stromrichter*. vdf Hochschulverlag AG an der ETH Zürich und B.G. Teubner Stuttgart, 1995
- [98] WASSERWIRTSCHAFT E.V., BDEW B.: Technische Anschlussbedingungen für den Anschluss an das Niederspannungsnetz - TAB NS Nord 2012 / BDEW, 2016
- [99] CENELEC: *DIN EN 61000-3-12:2012-06 – Elektromagnetische Verträglichkeit (EMV) - Teil 3-12: Grenzwerte – Grenzwerte für Oberschwingungsströme, verursacht von Geräten und Einrichtungen mit einem Eingangsstrom > 16 A und ≤ 75 A je Leiter, die zum Anschluss an öffentliche Niederspannungsnetze vorgesehen sind.* (VDE 0838-12:2012-06 , EN 61000-3-12:2011 , IEC 61000-3-12:2011), 2012
- [100] UNBEHAUEN, Heinz: *Regelungstechnik I - Klassische Verfahren zur Analyse und Synthese linearer kontinuierlicher Regelsysteme, Fuzzy-Regelsysteme*. 14. Auflage. Friedr. Vieweg & Sohn Verlag | GWV Fachverlage GmbH, Wiesbaden, 2007
- [101] WINTRICH, Arendt ; NICOLAI, Ulrich ; TURSKY, Werner ; REIMANN, Tibias: *Applikationshandbuch Leistungshalbleiter*. Verlag ISLE Ilmenau, 2010
- [102] SCHRÖDER, Dierk: *Leistungselektronische Schaltungen - Funktion, Auslegung und Anwendung*. 3. Auflage. Springer-Verlag, Berlin Heidelberg, 2012

- [103] ABU-RUB, H. ; HOLTZ, J. ; RODRIGUEZ, J. ; BAOMING, G.: Medium-Voltage Multilevel Converters-State of the Art, Challenges, and Requirements in Industrial Applications. In: *IEEE Transactions on Industrial Electronics* (2010), Aug, Nr. 8, S. 2581–2596, 2010
- [104] BENKENDORFF, B. ; FRANKE, T. ; FUCHS, F. W.: Efficiency Verification Power Circulation Method of a High Power Low Voltage NPC Converter for Wind Turbines. In: *PCIM Europe 2016; International Exhibition and Conference for Power Electronics, Intelligent Motion, Renewable Energy and Energy Management*, S. 1–7, 2016
- [105] SIEMENS ENERGY MANAGEMENT: *Siemens setzt Konverterstationen von HGÜ-Verbindung Frankreich-Spanien in Betrieb*. Pressemeldung: Erlangen, 16. April 2015. [http://www.siemens.com/press/de/pressemitteilungen/?press=/de/pressemitteilungen/2015/energymanagement/pr2015040185emde.htm&content\[\]=EM](http://www.siemens.com/press/de/pressemitteilungen/?press=/de/pressemitteilungen/2015/energymanagement/pr2015040185emde.htm&content[]=EM). Version: (zuletzt aufgerufen am 22. März 2017)
- [106] NABAE, A. ; TAKAHASHI, I. ; AKAGI, H.: A New Neutral-Point-Clamped PWM Inverter. In: *IEEE Transactions on Industry Applications* IA-17 (1981), Sept, Nr. 5, S. 518–523, 1981
- [107] BRÜCKNER, Thomas: *The Active NPC Converter for Medium-Voltage Drives*, Technische Universität Dresden, Dissertation, 2005
- [108] ZACH, Franz: *Leistungselektronik - Ein Handbuch*. 4. Auflage. Springer-Verlag, Wien, 2010
- [109] BARATER, D. ; CONCARI, C. ; BUTICCHI, G. ; GURPINAR, E. ; DE, D. ; CASTELLAZZI, A.: Performance evaluation of a 3-level ANPC photovoltaic grid-connected inverter with 650V SiC devices and optimized PWM. In: *2014 IEEE Energy Conversion Congress and Exposition (ECCE)*, S. 2233–2240, 2014
- [110] GÜNTER, Sandro ; FUCHS, Friedrich W.: Current Routing in Neutral Voltage Level of Hysteresis Current Controlled Three-Level Active Neutral Point Clamped Inverter for Low Fundamental. In: *PCIM Europe 2015; International Exhibition and Conference for Power Electronics, Intelligent Motion, Renewable Energy and Energy Management; Proceedings of*, S. 1–7, 2015
- [111] BRÜCKNER, Thomas ; BERNET, Steffen ; GÜLDNER, Henry: The active NPC converter and its loss-balancing control. In: *IEEE Transactions on Industrial Electronics* 52 (2005), Juni, Nr. 3, S. 855–868, 2005
- [112] FLORICAU, D. ; FLORICAU, E. ; DUMITRESCU, M.: Natural doubling of the apparent switching frequency using three-level ANPC converter. In: *2008 International School on Nonsinusoidal Currents and Compensation*, S. 1–6, 2008
- [113] CENELEC: *DIN EN 50160:2011-02 – Merkmale der Spannung in öffentlichen Elektrizitätsversorgung*. (EN 50160:2010), Feb 2011
- [114] SCHRÖDER, D.: *Elektrische Antriebe - Regelung von Antriebssystemen*. 4. Auflage. Springer-Verlag Berlin Heidelberg, 2015

- [115] LOH, Poh C. ; BODE, G. H. ; HOLMES, D. G. ; LIPO, T. A.: A time-based double-band hysteresis current regulation strategy for single-phase multilevel inverters. In: *IEEE Transactions on Industry Applications* 39 (2003), Mai, Nr. 3, S. 883–892, 2003
- [116] HOLTZ, J. ; HÖLTGEN, M. ; KRAH, J. O.: A Space Vector Modulator for the High-Switching Frequency Control of Three-Level SiC Inverters. In: *IEEE Transactions on Power Electronics* 29 (2014), Mai, Nr. 5, S. 2618–2626, 2014
- [117] MILOSEVIC, Mirjana: Hysteresis Current Control in Three-Phase Voltage Source Inverter. In: *ETH publications, power systems and high voltage laboratories*, 2003
- [118] BOSE, B. K.: An adaptive hysteresis-band current control technique of a voltage-fed PWM inverter for machine drive system. In: *IEEE Transactions on Industrial Electronics* 37 (1990), Okt, Nr. 5, S. 402–408, 1990
- [119] HOLMES, D. G. ; DAVOODNEZHAD, R. ; MCGRATH, B. P.: An Improved Three-Phase Variable-Band Hysteresis Current Regulator. In: *IEEE Transactions on Power Electronics* 28 (2013), Jan, Nr. 1, S. 441–450, 2013
- [120] VOLKE, Andreas ; HORNKAMP, Michael: *IGBT Modules - Technologies, Driver and Application*. 2. Auflage. Infineon Technologies AG, München, 2012
- [121] SCHRÖDER, Dierk: *Leistungselektronische Bauelemente*. 2. Auflage. Springer-Verlag, Berlin Heidelberg, 2006
- [122] STAUDT, Ingo: *3L NPC & TNPC Topology*. Semikron Application Note AN-11001, Sep 2012
- [123] GÜNTER, Sandro ; FUCHS, Friedrich W.: Analytical semiconductor loss calculation of hysteresis current controlled 2-level and 3-level ANPC inverters in grid impedance measurement and active filter applications. In: *Industrial Electronics Society, IECON 2015 - 41st Annual Conference of the IEEE*, S. 3916–3921, 2015
- [124] RODRIGUEZ, P. ; TEODORESCU, R. ; CANDELA, I. ; TIMBUS, A. V. ; LISERRE, M. ; BLAABJERG, F.: New Positive-sequence Voltage Detector for Grid Synchronization of Power Converters under Faulty Grid Conditions. In: *Power Electronics Specialists Conference, 2006. PESC '06. 37th IEEE*, S. 1–7, 2006
- [125] RODRIGUEZ, P. ; LUNA, A. ; CIOBOTARU, M. ; TEODORESCU, R. ; BLAABJERG, F.: Advanced Grid Synchronization System for Power Converters under Unbalanced and Distorted Operating Conditions. In: *IECON 2006 - 32nd Annual Conference on IEEE Industrial Electronics*, S. 5173–5178, 2006
- [126] HOFFMANN, N. ; LOHDE, R. ; FISCHER, M. ; FUCHS, F. W. ; ASIMINOAEI, L. ; THØGERSEN, P. B.: A review on fundamental grid-voltage detection methods under highly distorted conditions in distributed power-generation networks. In: *2011 IEEE Energy Conversion Congress and Exposition*, S. 3045–3052, 2011
- [127] COSSUTTA, P. ; AGUIRRE, M. P. ; ENGELHARDT, M. A. ; CAO, A. ; VALLA, M. I.: High speed fixed point DSOGI PLL implementation on FPGA for synchronization of grid connected power converters. In: *2014 IEEE 23rd International Symposium on Industrial Electronics (ISIE)*, S. 1372–1377, 2014

- [128] GÜNTER, Sandro ; FUCHS, Friedrich W. ; HINRICHS, Hans-Jürgen: A Method to Measure the Network Harmonic Impedance. In: *PCIM Europe 2013; International Exhibition and Conference for Power Electronics, Intelligent Motion, Renewable Energy and Energy Management; Proceedings of*, 2013
- [129] DIN 1319-1:1995-01 - *Grundlagen der Meßtechnik - Teil 1: Grundbegriffe*. Jan 1995
- [130] DIN ISO 5725-3:2003-02 - *Genauigkeit (Richtigkeit und Präzision) von Messverfahren und Messergebnissen - Teil 3: Präzisionsmaße eines vereinheitlichten Messverfahrens unter Zwischenbedingungen*. (ISO 5725-3:1994), Feb 2003
- [131] CENELEC: *DIN EN 60051-1:1999-10 – Direkt wirkende anzeigende elektrische Meßgeräte und ihr Zubehör - Meßgeräte mit Skalenanzeige - Teil 1: Definitionen und allgemeine Anforderungen für alle Teile dieser Norm*. (EN 60051-1:1998 , IEC 60051-1:1997), Okt 1999
- [132] JCGM: *JCGM 200:2012 - International vocabulary of metrology - Basic and general concepts and associated terms (VIM)*, 2012
- [133] MÜHL, Thomas: *Einführung in die elektrische Messtechnik - Grundlagen, Messverfahren, Anwendungen*. 4. Auflage. Springer Vieweg Wiesbaden, 2014
- [134] LERCH, Reinhard: *Elektrische Messtechnik - Analoge, digitale und computergestützte Verfahren*. 2. Auflage. Springer-Verlag Berlin Heidelberg, 2005
- [135] ESPY, C. ; LIM, Jae: Effects of noise on signal reconstruction from Fourier transform phase. In: *Acoustics, Speech, and Signal Processing, IEEE International Conference on ICASSP '82*. Bd. 7, S. 1833–1836, 1982
- [136] AGREZ, D.: Weighted multipoint interpolated DFT to improve amplitude estimation of multifrequency signal. In: *IEEE Transactions on Instrumentation and Measurement* 51 (2002), Apr, Nr. 2, S. 287–292, 2002
- [137] OPPENHEIM, Alan V. ; SCHAFER, Roland W. ; BUCK, John R.: *Zeitdiskrete Signalverarbeitung*. 2. Auflage. Pearson Education, 2004
- [138] VDEW: *Rundsteuersysteme - Frequenzplanung bei Tonfrequenz-Rundsteueranlagen / VDEW*. 1986
- [139] VIETO, I. ; SUN, J.: Real-time simulation of subsynchronous resonance in Type-III wind turbines. In: *2014 IEEE 15th Workshop on Control and Modeling for Power Electronics (COMPEL)*, S. 1–8, 2014
- [140] VIETO, I. ; SUN, J.: Impedance modeling of doubly-fed induction generators. In: *Power Electronics and Applications (EPE'15 ECCE-Europe), 2015 17th European Conference on*, S. 1–10, 2015
- [141] VIETO, I. ; SUN, J.: Damping of subsynchronous resonance involving Type-III wind turbines. In: *2015 IEEE 16th Workshop on Control and Modeling for Power Electronics (COMPEL)*, S. 1–8, 2015

- [142] GHAFOURI, M. ; KARAAGAC, U. ; KARIMI, H. ; JENSEN, S. ; MAHSEREDJIAN, J. ; FARIED, S. O.: An LQR Controller for Damping of Subsynchronous Interaction in DFIG-Based Wind Farms. In: *IEEE Transactions on Power Systems* PP (2017), Nr. 99, 2017
- [143] BUNDESMINISTERIUMS DER JUSTIZ UND FÜR VERBRAUCHERSCHUTZ: *Verordnung über Allgemeine Bedingungen für den Netzanschluss und dessen Nutzung für die Elektrizitätsversorgung in Niederspannung (Niederspannungsanschlussverordnung - NAV)*. 2006
- [144] BDEW BUNDESVERBAND DER ENERGIE- UND WASSERWIRTSCHAFT E. V.: *Technische Richtlinie Erzeugungsanlagen am Mittelspannungsnetz*. 2008
- [145] CENELEC: *DIN EN 61000-2-2:2003-02 – Elektromagnetische Verträglichkeit (EMV) - Teil 2-2: Umgebungsbedingungen – Verträglichkeitspegel für niederfrequente leitungsgeführte Störgrößen und Signalübertragung in öffentlichen Niederspannungsnetzen*. (VDE 0839-2-2:2003-02 , IEC 61000-2-2:2002), Feb 2003
- [146] CENELEC: *DIN EN 61000-3-2:2015-03 – Elektromagnetische Verträglichkeit (EMV) - Teil 3-2: Grenzwerte – Grenzwerte für Oberschwingungsströme (Geräte-Eingangstrom ≤ 16 A je Leiter)*. (VDE 0838-2:2015-03 , EN 61000-3-2:2014 , IEC 61000-3-2:2014), März 2015
- [147] SALLAM, ABDELHAY A. ; MALIK, OM P.: *ELECTRIC DISTRIBUTION SYSTEMS*. John Wiley & Sons, Hoboken, USA, 2011
- [148] CENELEC: *DIN EN 61000-2-4:2003-05 – Elektromagnetische Verträglichkeit (EMV) - Teil 2-4: Umgebungsbedingungen – Verträglichkeit für niederfrequente leitungsgeführte Störgrößen in Industrieanlagen*. (VDE 0839-2-4:2003-05 , IEC 61000-2-4:2002), Mai 2003
- [149] TESTA, A. ; AKRAM, M. F. ; BURCH, R. ; CARPINELLI, G. ; CHANG, G. ; DINAHAHL, V. ; HATZIADONIU, C. ; GRADY, W. M. ; GUNTHER, E. ; HALPIN, M. ; LEHN, P. ; LIU, Y. ; LANGELLA, R. ; LOWENSTEIN, M. ; MEDINA, A. ; ORTMAYER, T. ; RANADE, S. ; RIBEIRO, P. ; WATSON, N. ; WIKSTON, J. ; XU, W.: Interharmonics: Theory and Modeling. In: *IEEE Transactions on Power Delivery* 22 (2007), Okt, Nr. 4, S. 2335–2348, 2007
- [150] ENERGIE-CONTROL GMBH: *Technische und organisatorische Regeln für Betreiber und Benutzer von Netzen - Hauptabschnitt D1: Netzrückwirkungsrelevante elektrische Betriebsmittel / Energie-Control GmbH*. 2004
- [151] MOMBAUER, Wilhelm: *Netzrückwirkungen von Niederspannungsgeräten - Spannungsschwankungen und Flicker*. VDE Verlag GmbH, Berlin Offenbach, 2006
- [152] MOMBAUER, Wilhelm: *Flicker in Stromversorgungsnetzen - Messung, Berechnung und Kompensation*. VDE Verlag GmbH, Berlin Offenbach, 2005
- [153] MÖLLER, Jochen ; FRANK, K. ; KÖHNE, V.: *Untersuchung von Netzbeeinträchtigungen durch Windkraftanlagen / WINDTEST Kaiser-Wilhelm-Koog GmbH*. Forschungsbericht, Förderkennziffer 0329625, 1998

- [154] ACKERMANN, Thomas: *Wind Power in Power Systems*. John Wiley & Sons, Ltd, Chichester, England, 2005
- [155] YACAMINI, R.: Power system harmonics. IV. Interharmonics. In: *Power Engineering Journal* 10 (1996), Aug, Nr. 4, S. 185–193, 1996
- [156] SINGH, B. ; SOLANKI, J.: An Implementation of an Adaptive Control Algorithm for a Three-Phase Shunt Active Filter. In: *IEEE Transactions on Industrial Electronics* 56 (2009), Aug, Nr. 8, S. 2811–2820, 2009
- [157] AKAGI, Hirofumi: New trends in active filters for improving power quality. In: *Power Electronics, Drives and Energy Systems for Industrial Growth, 1996., Proceedings of the 1996 International Conference on* Bd. 1, S. 417–425, 1996
- [158] BROGAN, P. ; YACAMINI, R.: Harmonic control using an active drive. In: *IEE Proceedings - Electric Power Applications* 150 (2003), Jan, Nr. 1, S. 14–20, 2003
- [159] CHICCO, Gianfranco ; POSTOLACHE, Petru ; TOADER, Cornel: Triplen harmonics - Myths and reality. In: *Electric Power Systems Research* Bd. Volume 81, Issue 7, S. 1541–1549, 2011
- [160] MAITRA, A. ; SUNDERMAN, W. ; DORR, D.: Studying the impact of elevated neutral to earth voltage on distribution systems due to triplen harmonics. In: *2006 IEEE Power Engineering Society General Meeting*, 2006
- [161] JESSEN, Lars ; GÜNTER, Sandro ; FUCHS, Friedrich W. ; GOTTSCHALK, Martin ; HINRICHS, Hans-Jürgen: Measurement results and performance analysis of the grid impedance in different low voltage grids for a wide frequency band to support grid integration of renewables. In: *2015 IEEE Energy Conversion Congress and Exposition (ECCE)*, S. 1960–1967, 2015
- [162] VOSS, J. ; WÜBBELS, F. ; DE DONCKER, R. W.: Comparative study on active filtering using resonant controllers and multiple rotating reference frames. In: *2016 International Symposium on Power Electronics, Electrical Drives, Automation and Motion (SPEEDAM)*, S. 837–842, 2016
- [163] LISERRE, M. ; BUTICCHI, G. ; ANDRESEN, M. ; CARNE, G. D. ; COSTA, L. F. ; ZOU, Z. X.: The Smart Transformer: Impact on the Electric Grid and Technology Challenges. In: *IEEE Industrial Electronics Magazine* 10 (2016), Sommer, Nr. 2, S. 46–58, 2016
- [164] FORTESCUE, C. L.: Method of symmetrical co-ordinates applied to the solution of polyphase networks. In: *Proceedings of the American Institute of Electrical Engineers* 37 (1918), Juni, Nr. 6, S. 629–716, 1918

9. Abbildungsverzeichnis

2.1	Ebenen des elektrischen Versorgungsnetzes in Deutschland als Teil des europäischen Verbundsystems	7
2.2	Grundlegende Formen des Niederspannungsnetzes	7
2.3	Einphasige Ersatzschaltbilder einer Freileitung	9
2.4	Einphasiges Ersatzschaltbild eines Transformators im Mit- und Gegensystem	10
2.5	Einphasige Nullsystemersatzschaltbilder von Transformatoren unterschiedlicher Schaltgruppen	11
2.6	Einphasiges Ersatzschaltbild einer Asynchronmaschine im Mitsystem	12
2.7	Einphasiges Ersatzschaltbild einer Asynchronmaschine im Gegensystem	12
2.8	Einphasiges Ersatzschaltbild einer Asynchronmaschine für höhere Harmonische	13
2.9	Mit- und Gegensystemimpedanz eines netzgebundenen Wechselrichters mit LCL-Filter	14
2.10	Ersatzschaltbild des elektrischen Versorgungsnetzes in Form eines Thévenin-Äquivalents	14
2.11	Standardisierte Netzimpedanz für Prüfungen nach DIN EN 61000-4-7	15
2.12	Kategorisierung der Methoden zur messtechnischen Bestimmung der frequenzabhängigen Netzimpedanz	17
2.13	Möglichkeiten der Netzanregung	19
2.14	Spektren verschiedener breitbandiger Signale	19
2.15	Einspeisung eines Stromimpulses	20
2.16	Anregung des Netzes durch einen netzgebundenen Stromrichter mittels eines Sinusimpulses	20
2.17	Ersatzschaltbild einer patentierten Vorrichtung zur Anregung des elektrischen Versorgungsnetzes	21
2.18	Einphasiges Ersatzschaltbild einer monofrequenten Stromeinprägung mittels eines netzgebundenen Stromrichters	22
2.19	Einphasiges Ersatzschaltbild einer Messung mit dem HAAG EWS 120	24
2.20	Schematische Darstellung des Aufbaus zur Netzimpedanzbestimmung in einem Dreileitersystem	25
2.21	Betrag der Netzimpedanz über 24 Stunden gemessen	26
3.1	Schematische Darstellung eines netzgebundenen Stromrichters mit L-Filter	27
3.2	Schematische Darstellung der Regelung und des Leistungsteils eines netzgebundenen Stromrichters	29
3.3	Kategorisierung unterschiedlicher Stromregelverfahren	29
3.4	Blockschaltbild der Regelungsstruktur eines netzgebundenen Stromrichters mit Überlagerung eines Messstroms	30
3.5	Diskretes Modell des Regelkreises als Blockschaltbild	30
3.6	Strukturbild eines proportional-integrativen Reglers (PI-Regler)	31

3.7	Darstellung der Funktionsweise einer Pulsweiten-Modulation mit Abtastung zu Beginn einer Trägerperiode	32
3.8	Ersatzschaltbild des L-Filters mit Wicklungswiderstand	33
3.9	Frequenzgang des offenen Regelkreises eines netzgebundenen Stromrichters mit L-Filter und PI-Stromregler im rotierenden Koordinatensystem	34
3.10	Frequenzgang des geschlossenen Regelkreises eines netzgebundenen Stromrichters mit L-Filter und PI-Stromregler im rotierenden Koordinatensystem	35
3.11	Vereinfachtes Ersatzschaltbild eines einphasigen zweistufigen Stromrichters	36
3.12	Schematische Darstellung des Stromverlaufs eines zweistufigen hysteresestromgeregelten Stromrichters	36
3.13	Schematische Darstellung der Sprungantwort eines Zweipunktreglers mit Hysterese	37
3.14	Minimale Zwischenkreisspannung über der Messfrequenz und der Filterinduktivität	38
3.15	Schematische Darstellung des zeitlichen Stromverlaufs eines zweistufigen hysteresestromgeregelten Stromrichters mit linearisiertem Sollstromverlauf	39
3.16	Momentane Schaltfrequenz eines zweistufigen hysteresestromgeregelten netzgebundenen Stromrichters	40
3.17	Ersatzschaltbild eines dreistufigen dreiphasigen Stromrichters in NPC-Topologie	42
3.18	Verlauf von Umrichterstrom und Netzspannung mit einem Phasenverschiebungswinkel $\varphi_i > 0$ aufgeteilt in vier Bereiche mit unterschiedlicher Orientierung von Strom und Spannung	42
3.19	Strompfade eines dreistufigen Stromrichters in NPC-Topologie für verschiedene Orientierungen des Umrichterstroms und der Netzspannung	43
3.20	Ersatzschaltbild eines dreistufigen Stromrichters in ANPC-Topologie	44
3.21	Strompfade eines dreistufigen Stromrichters in ANPC-Topologie für verschiedene Orientierungen des Umrichterstroms und der Netzspannung	46
3.22	Strompfade eines dreistufigen Stromrichters in ANPC-Topologie mit Stromaufteilung geschalteter Neutralspannung: Positiver Strom in grün, negativer Strom in blau	47
3.23	Minimal notwendige Zwischenkreisspannung über dem gesamten Frequenzbereich des Messstromgenerators für verschiedene Filterinduktivitäten	49
3.24	Ersatzschaltbild des zweistufigen netzgebundenen Stromrichters mit Spannungszwischenkreis und L-Filter	51
3.25	Ersatzschaltbild des dreistufigen netzgebundenen Stromrichters mit Spannungszwischenkreis und L-Filter	52
3.26	Periodische Schwankung der halben Zwischenkreisspannung bei Einspeisung eines Messstroms	57
3.27	Schwankung der halben Zwischenkreisspannungen bei Einspeisung eines Gegensystemstrom ins elektrische Versorgungsnetz	58
3.28	Effektive Schwankungsbreite der Zwischenkreisspannung über der Zwischenkreiskapazität	59
3.29	Minimale Zwischenkreisspannung und maximale Schwankungsbreite	60
3.30	Ersatzschaltbild des Zwischenkreises eines netzgebundenen Stromrichters	61
3.31	Frequenzgang des offenen Regelkreises der Zwischenkreisspannungsregelung	62
3.32	Ersatzschaltbild eines einphasigen dreistufigen Stromrichters mit L-Filter ohne Gegenspannung	63

3.33	Konventionelle Dreipunktstromregelung mit Hysterese und Totband	64
3.34	Dreistufige Hysteresestromregelung mit Transitionsband	64
3.35	Stromverlauf einer dreistufigen Hysteresestromregelung mit Transitionsband .	65
3.36	Schaltfrequenz einer dreistufigen Hysteresestromregelung über der Zeit	68
3.37	Schaltfrequenz einer dreistufigen Hysteresestromregelung über der Zeit und der Netzinduktivität	68
3.38	Verlustleistungen verschiedener Leistungshalbleiter	71
3.39	Ersatzschaltbild eines Phasenbausteins eines dreistufigen Stromrichters in ANPC- Topologie	73
3.40	Linearisierte Kennlinie des IGBT im Durchlassbereich (Sättigungsbereich) . .	74
3.41	Verlauf von Umrichterstrom der Frequenz $2 f_n$ und Netzspannung mit einem Phasenverschiebungswinkel $\varphi_i > 0$ aufgeteilt in vier Bereiche mit unterschied- licher Orientierung von Strom und Spannung	75
3.42	Analytisch berechnete Verlustleistung der LHL einer Phase eines dreistufigen Stromrichters in ANPC-Topologie	78
3.43	Simulierte Verlustleistung der LHL einer Phase eines dreistufigen Stromrichters in ANPC-Topologie	79
3.44	Oszillographiertes Stromspektrum der Phase L1 des Messstromgenerators bei Anregung des Netzes	80
3.45	Analytisch, simulativ und experimentell ermittelte Verlustleistung der LHL ei- ner Phase eines dreistufigen Stromrichters in ANPC-Topologie	81
3.46	Thermisches Ersatzschaltbild eines Transistors auf einem Kühlkörper als Cauer- Modell (in Anlehnung an [120])	82
4.1	Schematischer Aufbau einer direkten digitalen Synthese	84
4.2	Bockschaltbild einer Multiplikation in einem FPGA	85
4.3	Blockschaltbild eines DSOGI-Vorfilters	86
4.4	Blockschaltbild einer Phasenregelschleife im rotierenden Koordinatensystem mit DSOGI-Vorfilter	86
4.5	Zustandsübergangsdiagramm der Signalerzeugung	87
4.6	Ersatzschaltbild des Leistungsteils des Messstromgenerators	87
4.7	Kennlinien des maximal einstellbaren Messstroms der erstellten mobilen Geräte für die verschiedenen Sequenzen des Messstroms über der Messfrequenz . . .	89
4.8	Fotos des Messstromgenerators	90
4.9	Phasenströme und Anschlussspannung des Messstromgenerators bei Einspei- sung eines Stroms der 5. Harmonischen	91
4.10	Experimentell ermittelte Spektren der Anschlussspannungen und der Phasen- ströme des Messstromgenerators bei Einspeisung eines Messstroms	91
5.1	Schematische Darstellung des Messaufbaus	94
5.2	Programmablauf der Software zur Impedanzmessung	95
5.3	Mittelwert und Standardabweichung der gemessenen Netzimpedanz	97
5.4	Messung der Netzimpedanz mit und ohne Vorwiderstand	98
5.5	Impedanzverlauf des Hochschulnetzes 1	101
5.6	Impedanzverlauf des Hochschulnetzes 1 als Resistanz und Induktivität	102
5.7	Frequenzabhängige Netzimpedanz des Hochschulnetzes 3 ohne Last	102

5.8	Frequenzabhängige Netzimpedanz des Hochschulnetzes 3 mit Schaltnetzteilverbrauchern	103
5.9	Ersatzschaltbild eines LCL-Filters	103
5.10	Bodediagramm des LCL-Filters	104
5.11	Verlauf der Mit-, Gegen- und Nullsystemimpedanz des Hochschulnetzes 2	105
5.12	Impedanzverlauf im untersynchronen Bereich des Hochschulnetzes 2	106
6.1	Netzurückwirkungen durch nichtlineare Lasten	108
6.2	Verträglichkeitspegel für Zwischenharmonische	111
6.3	Netzanschluss aktiver Leistungsfiler	113
6.4	Erweiterte Regelungsstruktur für eine aktive Oberschwingungsfilterung in netzgebundenen Stromrichtern	113
6.5	Erweiterte Regelungsstruktur für eine aktive Oberschwingungsfilterung und Filterung der Unsymmetrie in netzgebundenen Stromrichtern	114
6.6	Zeigerdiagramme unsymmetrischer Oberschwingungsspannungen gemessen im Hochschulnetz 2	116
6.7	Oberschwingungsspannungen der 3. Harmonischen gemessen im Hochschulnetz 1	117
6.8	Oberschwingungsspannung eines Stadtnetzes	118
6.9	Oberschwingungsspannung der 5. Harmonischen eines Stadtnetzes	119
6.10	Winkel der Oberschwingungsspannung der 3. Harmonischen eines Stadtnetzes	119
6.11	Oberschwingungsspannung der 9. Harmonischen eines Stadtnetzes	120
6.12	Oberschwingungsspannung einer küstennahen Kleinstadt	120
6.13	Oberschwingungsspannung einer Nordseeinsel	121
6.14	Oberschwingungsspannung eines ländlichen Netzes	122
6.15	Winkel der Oberschwingungsspannung der 5. Harmonischen eines ländlichen Netzes	122
6.16	Verlauf der frequenzabhängigen Netzimpedanz über mehrere Tage [94]	124
6.17	Vorschlag für eine erweiterte Regelungsstruktur für eine aktive Oberschwingungsfilterung in netzgebundenen Stromrichtern mittels Wertetabellen	125
6.18	Frequenzabhängige Nullsystemimpedanz	126
6.19	Vorbelastung der 3., 5. und 7. harmonischen Oberschwingungsspannung	126
6.20	Oberschwingungsspannungen der 3. Harmonischen bei aktiver Oberschwingungsfilterung	127
6.21	Dritte harmonische Oberschwingungsspannungen vor und während der aktiven Oberschwingungsfilterung	128
6.22	Nullsystemimpedanzen der 3. harmonischen Oberschwingung	129
6.23	Filterströme im Nullsystem für die 3. harmonische Oberschwingung	129
6.24	Winkel der Oberschwingungsspannung der 5. Harmonischen eines Stadtnetzes mit Sprung des Phasenverschiebungswinkels	131
A.1	Foto des offenen Messstromgenerators mit Benennung der Hauptkomponenten	159
A.2	Foto des Leistungsteils des Messstromgenerators	160
A.3	Foto der Steuerplatine des Messstromgenerators	160
A.4	Phasenströme und Anschlussspannung des Messstromgenerators bei Einspeisung eines Stroms der 3. Harmonischen	161

A.5	Phasenströme und Anschlussspannung des Messstromgenerators bei Einspeisung eines Stroms der 5. Harmonischen	161
A.6	Phasenströme und Anschlussspannung des Messstromgenerators bei Einspeisung eines untersynchronen Anregestroms von 0,1 Hz	162
A.7	Fotos des Laborprototypen: (a) Leistungsteil, (b) Steuerteil	164
A.8	Foto des Messaufbaus	166
A.9	Oberfläche des Steuerprogramms in <i>MathWorks</i> MATLAB®	166
A.10	Programmablauf der Software zur aktiven Oberschwingungsfilterung	167
A.11	Schematische Darstellung des Versuchsaufbaus zur Messung der Zwischenkreisspannungsschwankung	169
A.12	Schematische Darstellung des Versuchsaufbaus zur Langzeitmessung der Netzspannung	169
A.13	Schematische Darstellung des Versuchsaufbaus zur Messung der Stromrichter- ausgangsimpedanz	170
A.14	Festlegung des Phasenverschiebungswinkels eines Oberschwingungsstroms . .	173
A.15	Fourier-Reihe einer positiven Sinushalbwellen	174
A.16	Netzspannung und Messstrom am Netzanschlusspunkt des Messstromgenerators	177
A.17	Analytisch berechnete Durchlassverlustleistung des oberen äußeren IGBT eines dreistufigen Stromrichters in ANPC-Topologie für verschiedene Frequenzen des Stroms	178

10. Tabellenverzeichnis

1.1 Anforderungen an den Messstromgenerator	3
3.1 Integralgrenzen zur Berechnung der mittleren Durchlassverlustleistung	76
4.1 Hardware- und Leistungsdaten des Messstromgenerators	88
A.1 Hardware- und Leistungsdaten des Prototypen	163
A.2 Daten der verwendeten Leistungshalbleiter	165
A.3 Daten der verglichenen Leistungshalbleiter	171

A. Anhang

A.1 Messstromgenerator

A.1.1 Beschreibung

Der Messstromgenerator bildet den Hauptbestandteil des Messsystems zur Bestimmung der frequenzabhängigen Netzimpedanz. Ein Foto des aufgebauten Geräts ist in Abb. A.1 zu sehen. Die Hauptbestandteile sind beschriftet. Der Messstromgenerator ist ein mobiler Stromrichter bestehend aus einem Leistungsteil (Abb. A.2), einem Steuerteil und den Filterdrosseln sowie der Kühlung.

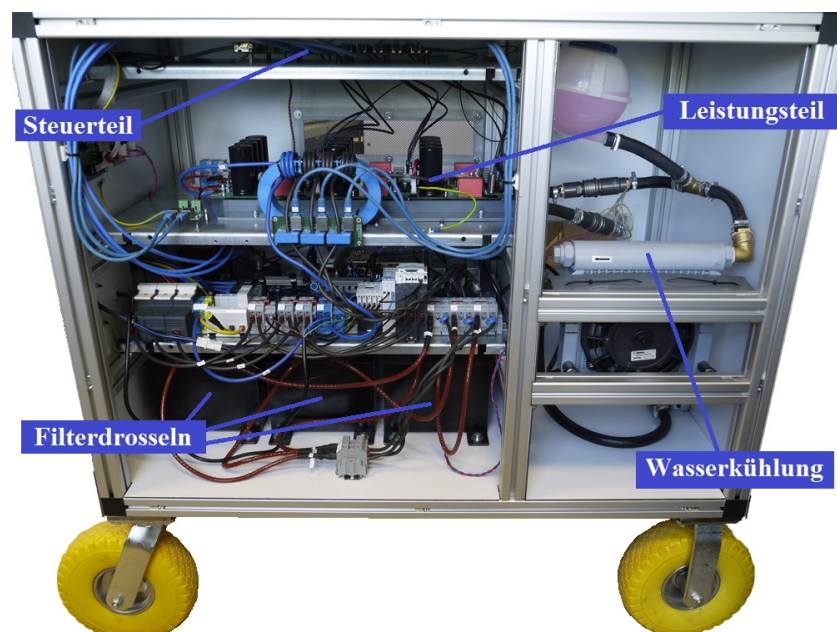


Abb. A.1: Foto des offenen Messstromgenerators mit Benennung der Hauptkomponenten

Der Leistungsteil besteht aus einem Flüssigkeitskühlkörper auf dem die Leistungshalbleiter befestigt sind, einer Platine mit den Zwischenkreiskondensatoren sowie den aufgesteckten Gate-Treibern.

Der Steuerteil besteht aus einer Platine, welche die AD-Wandler zur Strom- und Spannungsmessung sowie ein FPGA zur Signalerzeugung beherbergt, siehe Abb. A.3. Des Weiteren befindet sich auf der Platine eine D-Sub-Schnittstelle für die serielle Kommunikation über ein RS232-Protokoll zur Übergabe der Sollwerte vom PC an den Messstromgenerator. Diverse optische Sender dienen zur galvanisch getrennten Übertragung der Steuersignale an die Gate-Treiber des Leistungsteils. Optische Empfänger sind für Fehlersignale von den Treibern vorhanden. Auf einer kleinen aufgesteckten Platine im Zentrum sitzt das FPGA.

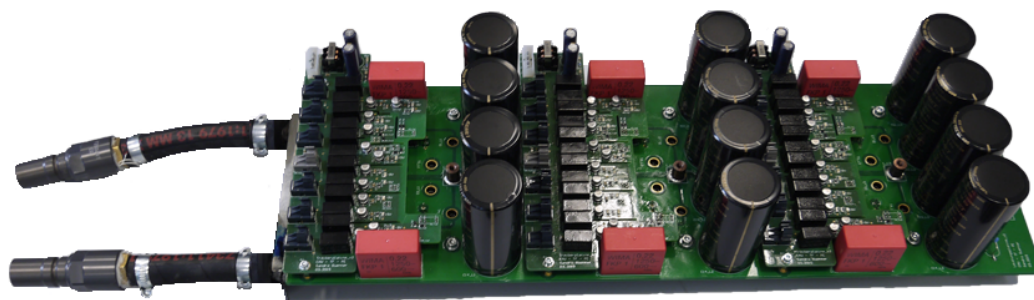


Abb. A.2: Foto des Leistungsteils des Messstromgenerators

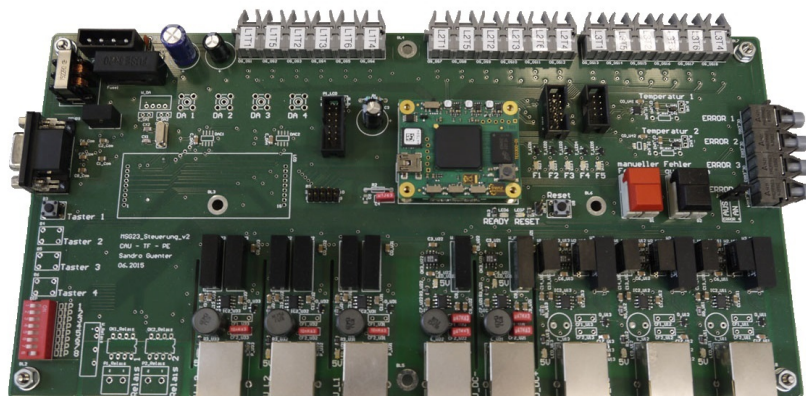


Abb. A.3: Foto der Steuerplatine des Messstromgenerators

A.1.2 Ströme

Nachdem bereits in Kapitel 4. anhand der Abbildung 4.9 exemplarisch ein Betriebspunkt des Messstromgenerators gezeigt wurde, sind im Folgenden Oszilloskopbilder weiterer charakteristischer Betriebspunkte aufgeführt. Die Abbildungen A.4 bis A.6 zeigen Oszilloskopbilder der Phasenströme des Messstromgenerators in unterschiedlichen Betriebspunkten. In Abb. A.4 stellt der Stromrichter einen Messstrom mit 10 A Effektivwert als 3. Harmonische der Netzspannung und einem Phasenverschiebungswinkel von 0° . Die Ströme werden als Nullsystem eingespeist. Der Bandübergang bei den Nulldurchgängen der Spannung ist deutlich zu erkennen. Die Nulldurchgänge der Ströme liegen allesamt beim Nulldurchgang der Spannung. Somit liegt die Phasenverschiebung bei 0° . Im unteren Teil ist der Fourier-transformierte Strom der Phase L1 zu sehen. Dieser zeigt, dass der Spitzenwert des Messstroms bei 150 Hz liegt.

Abbildung A.5 zeigt die Phasenströme bei einem Strom von 50 A als 5. Harmonische in Form eines Gegensystems mit einem Phasenverschiebungswinkel von 90° .

Im letzten Oszilloskopbild A.6 stellt der Messstromgenerator einen subsynchronen Strom von 40 A bei einer Frequenz von 0,1 Hz.

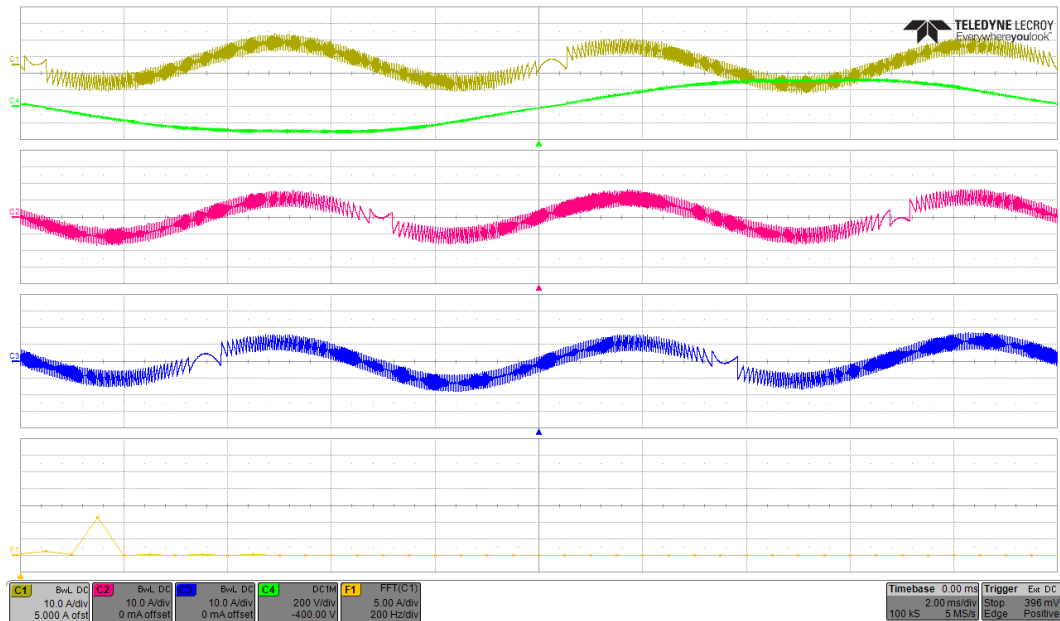


Abb. A.4: Phasenströme und Anschlussspannung des Messstromgenerators bei Einspeisung eines Stroms der 3. Harmonischen von 10 A als Nullsystem bei einem Phasenverschiebungswinkel von 0° : (beige) Strom der Phase L1, (magenta) Strom der Phase L2, (blau) Strom der Phase L3, (grün) Spannung L1 zu N am NVP, (gelb) FFT des Stromes der Phase L1 (Netzspannung $U_n = 230\text{ V}$, Messstrom $I_m = 10\text{ A}$, Messfrequenz 3. Harmonische, Phasenverschiebungswinkel des Stroms bezüglich der Phasenspannung $\varphi_m = 0^\circ$, übrige Daten aus Tabelle 4.1)

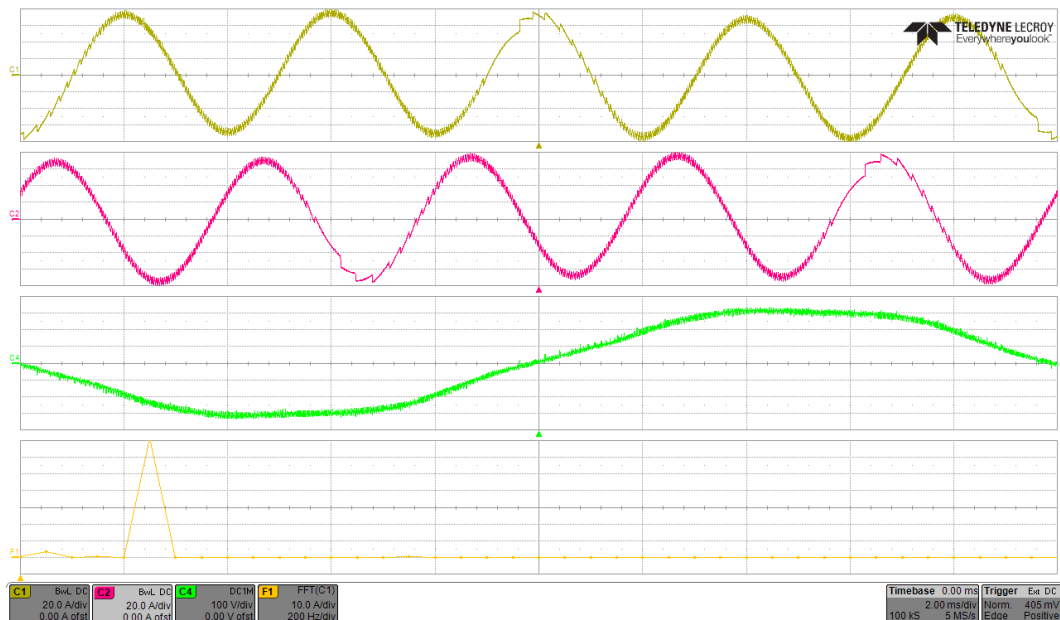


Abb. A.5: Phasenströme und Anschlussspannung des Messstromgenerators bei Einspeisung eines Stroms der 5. Harmonischen von 50 A als Gegensystem bei einem Phasenverschiebungswinkel von 90° : (beige) Strom der Phase L1, (magenta) Strom der Phase L2, (grün) Spannung L1 zu N am NVP, (gelb) FFT des Stromes der Phase L1 (Netzspannung $U_n = 230\text{ V}$, Messstrom $I_m = 50\text{ A}$, Messfrequenz 5. Harmonische, Phasenverschiebungswinkel des Stroms bezüglich der Phasenspannung $\varphi_m = 90^\circ$, übrige Daten aus Tabelle 4.1)

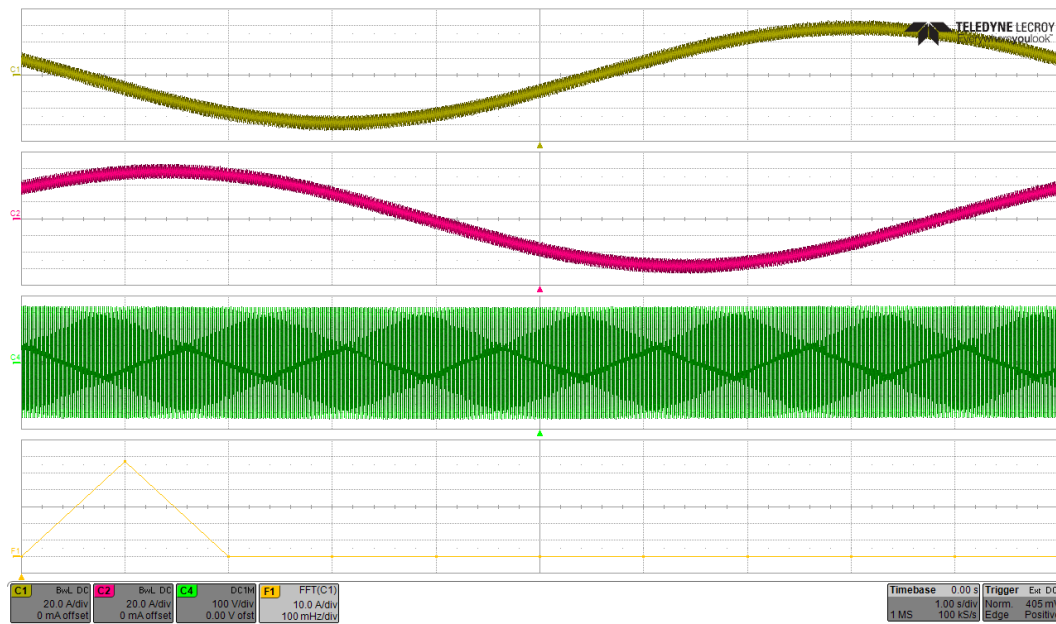


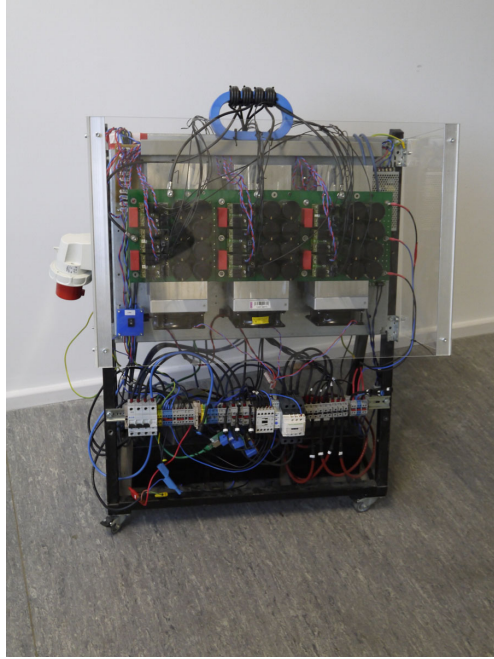
Abb. A.6: Phasenströme und Anschlussspannung des Messstromgenerators bei Einspeisung eines Stroms von 40 A bei einer Frequenz von 0,1 Hz als Mitsystem: (beige) Strom der Phase L1, (magenta) Strom der Phase L2, (grün) Spannung L1 zu N am NVP, (gelb) FFT des Stromes der Phase L1 (Netzspannung $U_n = 230\text{ V}$, Messstrom $I_m = 40\text{ A}$, Messfrequenz $f_m = 0,1\text{ Hz}$, übrige Daten aus Tabelle 4.1)

A.2 Laborprototyp

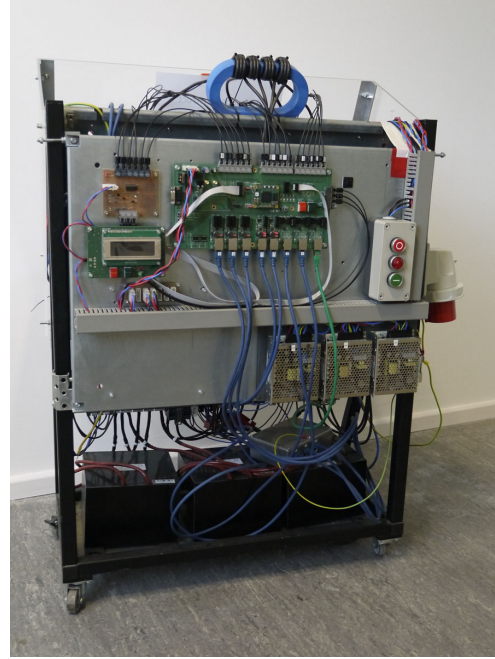
Der Laborprototyp ist eine erste Vorabversion des Messstromgenerators, welcher vor allem zum Test der einzelnen Komponenten sowie der Steuerung und Regelung aufgebaut wurde. Gegenüber der endgültigen Version gibt es leichte Unterschiede in der Hardware und dem Aufbau. Die Daten sind in der Tabelle A.1 aufgeführt. Abbildung A.7 zeigt die Vorder- und die Rückseite des Aufbaus. Auf der einen Seite befindet sich der Leistungsteil mit den drei baugleichen Phasenmodulen auf jeweils einem eigenen Kühlkörper mit forcierter Luftkühlung. Auf der linken Seite ist der 63A-CEE-Anschluss zu sehen. Auf der Oberseite des Aufbaus befindet sich eine blaue nanokristalline Gleichtaktdrossel. Auf der anderen Seite ist der Steuerteil mit der Hauptplatine und darauf platziertem FPGA zu sehen. Weiterhin gibt es ein Display zur Ausgabe, Schaltnetzteile zur Kleinspannungsversorgung und Schalter für die Vorladeschaltung. Die einphasigen Drosseln sind auf dem Boden des Aufbaus platziert.

Tab. A.1: Hardware- und Leistungsdaten des Prototypen

Parameter	Symbol	Wert
Netzspannung	U_n	230 V
Frequenzbereich des Messstroms	f_m	0,1 – 30 Hz und 70 Hz – 10 kHz
Amplitude des Messstroms	I_m	einstellbar 0 – 20 A bis 1 kHz danach quadratisch abfallend auf 0 – 2 A bei 10 kHz
Phasenverschiebungswinkel des Messstroms	φ_m	einstellbar bei Harmonischen bis zur 30. Ordnung
Art der Kühlung		forcierte Lüftkühlung
Ansteuerung		FPGA-basiert
Zwischenkreisspannung	U_{ZK}	1000 V
Zwischenkreiskapazität	C_{ZK}	1,5 mF
Filterinduktivität	L_F	0,5 mH
Stromrichtertopologie		dreistufiger ANPC
IGBT		<i>Infineon</i> IGW40N120H3
antiparallele Dioden		<i>Infineon</i> IDW30S120
Mittlere Schaltfrequenz	\bar{f}_s	ca. 25 kHz



(a)



(b)

Abb. A.7: Fotos des Laborprototypen: (a) Leistungsteil, (b) Steuerteil

A.3 Daten der verwendeten Leistungshalbleiter

In Tabelle A.2 sind die Daten der verwendeten Leistungshalbleiter aufgeführt. Alle verwendeten diskreten LHL sind in Form von TO247-Gehäusen verbaut worden. Da für den Prototyp andere Dioden verwendet wurden als für die endgültige Variante, sind in der Tabelle zwei Dioden vorhanden. Es werden jeweils die wichtigsten Daten (Sperrspannung, Nennstrom, Flussspannung und Wärmeübergangswiderstand) genannt.

Tab. A.2: Daten der verwendeten Leistungshalbleiter

LHL	Parameter	Wert
<i>Infineon</i> IGW40N120H3	Blockierspannung	1200 V
	Nennstrom (Gehäusetemperatur 100 °C)	40 A
	Kollektor-Emitter-Sättigungsspannung (100 °C)	2,7 V
	R_{thJG}	0,31 K/W
<i>Cree</i> C4D40120D	Blockierspannung	1200 V
	Nennstrom (Gehäusetemperatur <135 °C)	54 A
	Flussspannung (Sperrschichttemperatur 175 °C)	2,2 V
	R_{thJG}	0,29 K/W
<i>Infineon</i> IDW30S120	Blockierspannung	1200 V
	Nennstrom (Gehäusetemperatur <135 °C)	30 A
	Flussspannung (Sperrschichttemperatur 150 °C)	2,4 V
	R_{thJG}	0,5 K/W

A.4 Messsystem

Der Messstromgenerator ist Teil eines Messsystems zur Messung der frequenzabhängigen Netzimpedanz. Weitere Komponenten des Messsystems sind die zur Strommessung verwendeten Rogowski-Spulen, Differenzspannungstastköpfe zur Spannungsmessung, ein Trennverstärker sowie eine Messkarte mit AD-Wandlern zur Verbindung mit einem PC. Die genannten Komponenten sind in Abb. A.8 gezeigt. Der grundlegende Versuchsaufbau wurde bereits in Abb. 5.1 dargestellt.

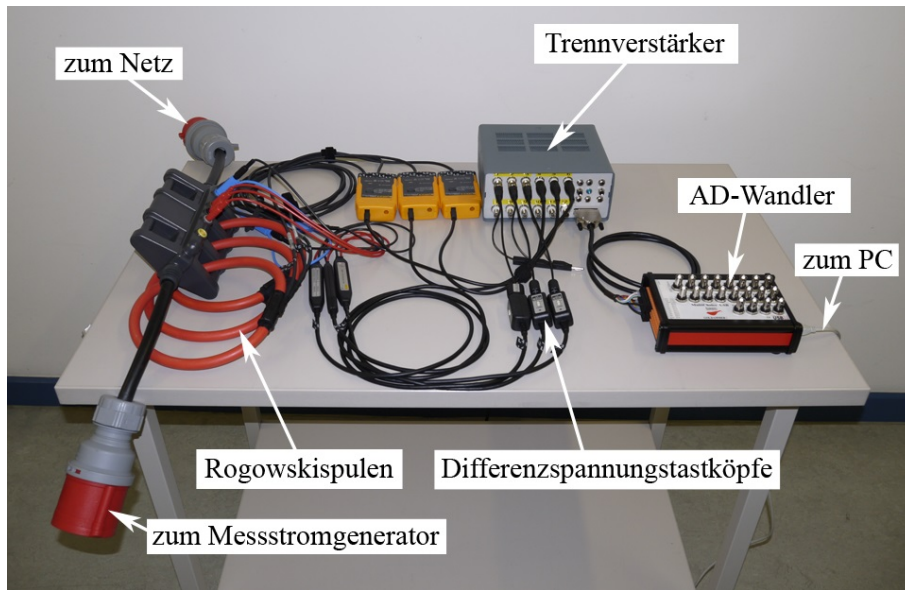
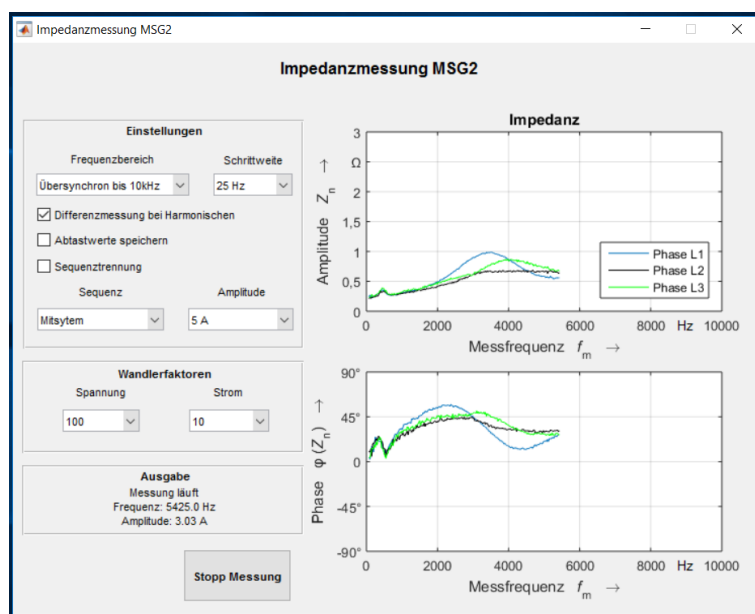


Abb. A.8: Foto des Messaufbaus

A.4.1 Steuerprogramme

GUI zur Impedanzmessung

Abbildung A.9 zeigt die grafische Benutzeroberfläche (engl.: graphical user interface (GUI)) zur Steuerung der Netzimpedanzmessung. Das GUI, wie auch das zugehörige Programm zur Ansteuerung des Umrichters sowie zum Einlesen und Verarbeiten der Messdaten, wurden mit MathWorks MATLAB[®] erstellt. Die Oberfläche beinhaltet Auswahlfelder für den Frequenzbereich, die Frequenzauflösung sowie die Amplitude und die Sequenz des Messstroms. Darüber hinaus kann eine Sequenztrennung gewählt werden. Weiterhin gibt es eine Ausgabe der gemessenen Impedanz in Echtzeit als Betrag und Phasenverschiebungswinkel, sowie eine Textausgabe für die aktuelle Frequenz und Amplitude.

Abb. A.9: Oberfläche des Steuerprogramms in MathWorks MATLAB[®]

GUI zur aktiven Oberschwingungsfilterung

Die grafische Benutzeroberfläche der aktiven Oberschwingungsfilterung ähnelt der zuvor gezeigten Benutzeroberfläche zur Netzimpedanzmessung. Unterschiede bestehen lediglich in den Auswahlmöglichkeiten sowie in der Ausgabe. Das hinterlegte Programm unterscheidet sich hingegen hinsichtlich des Ablaufs.

Programmablauf der aktiven Oberschwingungsfilterung

Abbildung A.10 zeigt den Programmablauf der aktiven Oberschwingungsfilterung. Die Impedanzmessung geschieht dabei wie im Ablaufdiagramm der Software für die Impedanzmessung in Abb. 5.2 beschrieben.

Nach der Eingabe der Parameter (Ordnung der Harmonischen, Art der Filterstromberechnung und Amplitude des Stroms zur Impedanzmessung) durch den Nutzer beginnt der automatische Programmablauf. Nach der Messung der Oberschwingungsbelastung wird zunächst eine Impedanzmessung durchgeführt. Daraufhin werden die Filterströme für die aktive Oberschwingungsfilterung berechnet. Nach einer einminütigen Aufzeichnung der Oberschwingungsspannung ohne Filterung wird die AF aktiviert und abermals die Oberschwingungsspannung für eine Minute aufgezeichnet. Die gemessenen Daten werden abschließend in einer Datei ausgegeben. Während der Messung erfolgt jedoch bereits eine Ausgabe über das GUI.

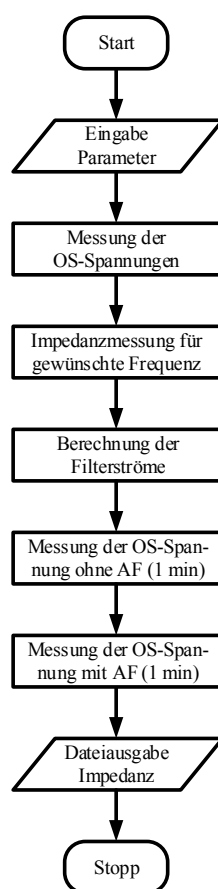


Abb. A.10: Programmablauf der Software zur aktiven Oberschwingungsfilterung

A.4.2 Verwendete Geräte

Spannungsmessung

Typ: Differenzialastkopf
Hersteller: *Testec*
Bezeichnung: TT-SI 51
Messunsicherheit: 1 %

Strommessung

Typ: Rogowskispule	Typ: Stromzange
Hersteller: <i>Fluke</i>	Hersteller: <i>Chauvin Arnoux</i>
Bezeichnung: i3000s	Bezeichnung: PAC 12
Messunsicherheit: 1 %	Messunsicherheit: 1,5 %

Analog-Digital-Wandler

Typ: USB-Messkarte
Hersteller: *Goldammer*
Bezeichnung: G0S 1034-4
Genauigkeit: 12 Bit

Trennverstärker

Typ: Operationsverstärker
Hersteller: Eigenbau FH Kiel

A.5 Versuchsaufbauten

A.5.1 Versuchsaufbau zur Impedanzmessung

Der allgemeine Versuchsaufbau zur Impedanzmessung wurde bereits in Abb. 5.1 dargestellt.

Verwendete Geräte:

Messwertaufnahme: *Goldammer* G0S 1034-4
Spannungsmessung: *Testec* TT-SI 51
Strommessung: *Fluke* i3000s für den übersynchronen Frequenzbereich
Chauvin Arnoux PAC 12 für den untersynchronen Frequenzbereich

A.5.2 Versuchsaufbau zur Messung der Zwischenkreisspannungsschwankung

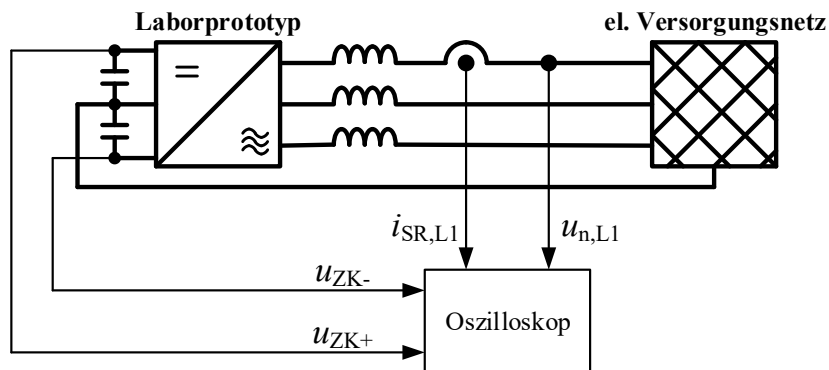


Abb. A.11: Schematische Darstellung des Versuchsaufbaus zur Messung der Zwischenkreisspannungsschwankung

Verwendete Geräte:

Oszilloskop: *Teledyne LeCroy HDO 6104-MS*

Differenzialastkopf: *Teledyne LeCroy HDV 3106*

Stromzange: *Teledyne LeCroy CP 031*

A.5.3 Versuchsaufbau zur Langzeitmessung der Netzspannungen

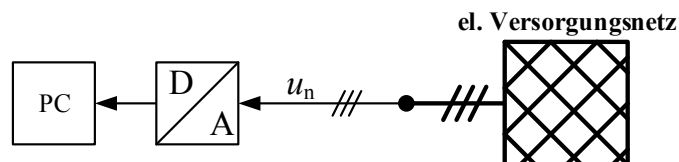


Abb. A.12: Schematische Darstellung des Versuchsaufbaus zur Langzeitmessung der Netzspannung

Verwendete Geräte:

Messwertaufnahme: *Goldammer G0S 1034-4*

Spannungsmessung: *Testec TT-SI 9001*

A.5.4 Versuchsaufbau zur Messung der Stromrichterausgangsimpedanz

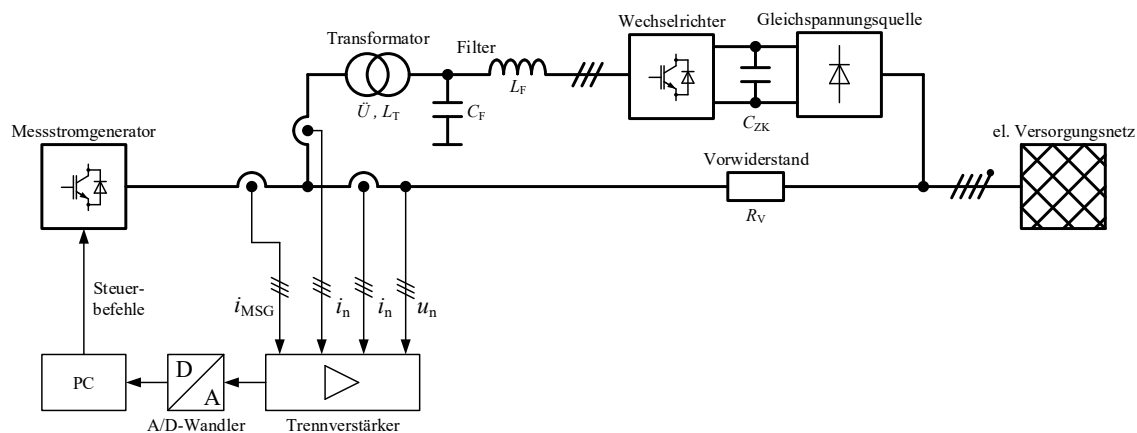


Abb. A.13: Schematische Darstellung des Versuchsaufbaus zur Messung der Stromrichterausgangsimpedanz

Verwendete Geräte:

Messwertaufnahme: *Goldammer G0S 1034-4*
 Spannungsmessung: *Testec TT-SI 9001*
 Strommessung: *LEM HAL 50-S*
 Trennverstärker: *Eigenbau der Fachhochschule Kiel*
 Gleichspannungsquelle: *Elektro Automatik PSI 81000-30-3U*
 Wechselrichter: *Danfoss VLT FC 302 P4K0*

Betriebsweise Wechselrichter:

Schaltfrequenz: 10 kHz
 Stromregelung: PI-Regler im rotierenden Koordinatensystem
 Phasenregelung: PLL im rotierenden Koordinatensystem ohne Vorfilter

Parameter:

R_V : 4 Ω
 \dot{U} : 1:1,02
 L_F : 4,2 μH
 C_F : 4 mF
 L_T : 0,5 mH
 U_{ZK} : 750 V
 C_{ZK} : 2,7 mF

A.6 Leistungshalbleiter des Vergleichs in Abschnitt 3.5.1

Die Daten der LHL aus dem Vergleich in Kapitel 3.5.1 sind in Tabelle A.3 aufgelistet.

Tab. A.3: Daten der verglichenen Leistungshalbleiter

LHL	Parameter	Wert
<i>Infineon</i> IGW40N120H3	Blockierspannung	1200 V
	Nennstrom (Gehäusetemperatur 100 °C)	40 A
	Kollektor-Emitter-Sättigungsspannung (100 °C)	2,7 V
<i>Cree</i> C4D40120D	Blockierspannung	1200 V
	Nennstrom (Gehäusetemperatur <135 °C)	54 A
	Flussspannung (Sperrschichttemperatur 175 °C)	2,2 V
<i>Infineon</i> IKW40N120H3	Blockierspannung	1200 V
	Nennstrom (Gehäusetemperatur 100 °C)	40 A
	Kollektor-Emitter-Sättigungsspannung (100 °C)	2,7 V
Si-PIN-Diode	Nennstrom (Gehäusetemperatur 100 °C)	40 A
	Flussspannung (Sperrschichttemperatur 175 °C)	1,3 V
	Differenzieller Widerstand	31,7 mΩ
	Reverse-Recovery-Ladung	4,3 μC
<i>Cree</i> CMF20120D	Blockierspannung	1200 V
	Nennstrom (Gehäusetemperatur 100 °C)	24 A
	Differenzieller Widerstand	130 mΩ
<i>Infineon</i> IPW60R041C6	Blockierspannung	600 V
	Nennstrom (Gehäusetemperatur 100 °C)	49 A
	Differenzieller Widerstand	87 mΩ
Si-Body-Diode	Flussspannung (Sperrschichttemperatur 125 °C)	0,9 V
	Differenzieller Widerstand	5,66 mΩ
	Reverse-Recovery-Ladung	17 μC

A.7 Mathematische Ableitungen

A.7.1 Orientierung von Spannung und Strom

In dieser Arbeit wird das Verbraucherzählpfeilsystem genutzt, um die Orientierung von Spannungen und Strömen anzugeben. Spannung und Strom zeigen somit beim Verbraucher in die gleiche Richtung und führen dadurch zu einer positiven Leistung. Erzeuger indes haben laut Verbraucherzählpfeilsystem eine negative Leistung. Damit ist auch induktive Blindleistung am Verbraucher positiv.

A.7.2 Park-Transformation (dq-Transformation)

Die Park-Transformation oder auch dq-Transformation dient der Überführung sinusförmiger Größen in ein mit der Kreisfrequenz ω rotierendes Koordinatensystem. Die amplitudeninvariante Transformationsvorschrift ist durch Gl. A.1 beispielhaft für die drei Netzphasenspannungen u_{L1} , u_{L2} und u_{L3} gegeben. Der aktuelle Netzphasenwinkel ϑ_n geht in die Transformation ein und führt dazu, dass die transformierten Größen u_d und u_q rotieren. Bei einer idealen sinusförmigen Netzspannung konstanter Amplitude und ohne Oberschwingungen sind die transformierten Spannungen Gleichgrößen. Statt des Netzphasenwinkels kann für die Transformation auch der Positionswinkel einer elektrischen Maschine verwendet werden, wodurch die Transformation auch für die Spannungen und Ströme von elektrischen Maschinen genutzt werden kann.

$$\begin{bmatrix} u_d \\ u_q \end{bmatrix} = \frac{2}{3} \begin{bmatrix} \cos(\vartheta_n) & \cos(\vartheta_n - \frac{2\pi}{3}) & \cos(\vartheta_n - \frac{4\pi}{3}) \\ -\sin(\vartheta_n) & -\sin(\vartheta_n - \frac{2\pi}{3}) & -\sin(\vartheta_n - \frac{4\pi}{3}) \end{bmatrix} \begin{bmatrix} u_{L1} \\ u_{L2} \\ u_{L3} \end{bmatrix} \quad (\text{A.1})$$

A.7.3 Symmetrische Komponenten

Mithilfe der Methode der symmetrischen Komponenten ist es möglich ein unsymmetrisches System von Zeigern in symmetrische Teilsysteme zu zerlegen.

Für ein System mit zwei Zeigern, wie beispielsweise ein $\alpha\beta$ -transformiertes Dreiphasensystem, berechnen sich die symmetrischen Komponenten nach [164] wie folgt:

$$\begin{bmatrix} u^+ \\ u^- \end{bmatrix} = \frac{1}{2} \begin{bmatrix} 1 & -j \\ 1 & j \end{bmatrix} \begin{bmatrix} u_\alpha \\ u_\beta \end{bmatrix} \quad (\text{A.2})$$

Bei einem System mit drei Zeigern, wie z.B. dem dreiphasigen Drehspannungssystem des elektrischen Versorgungsnetzes, lautet die Vorschrift zur Bestimmung der Mitsystemkomponente u^+ , der Gegensystemkomponente u^- sowie der Nullsystemkomponente u^0 wie folgt:

$$\begin{bmatrix} u^+ \\ u^- \\ u^0 \end{bmatrix} = \frac{1}{3} \begin{bmatrix} 1 & 1 & 1 \\ e^{-j\frac{2\pi}{3}} & e^{-j\frac{4\pi}{3}} & 1 \\ e^{-j\frac{4\pi}{3}} & e^{-j\frac{2\pi}{3}} & 1 \end{bmatrix} \begin{bmatrix} u_{L1} \\ u_{L2} \\ u_{L3} \end{bmatrix} \quad (\text{A.3})$$

A.7.4 Phasenverschiebungswinkel

Der Phasenverschiebungswinkel eines Oberschwingungsstroms im Verhältnis zur Grundschwingung der Strangspannung wird in der Norm DIN EN 61000-3-12 [99] definiert. Demnach bezieht sich der Phasenverschiebungswinkel auf die Periodendauer des Oberschwingungsstroms und ist für nacheilende Oberschwingungsströme negativ.

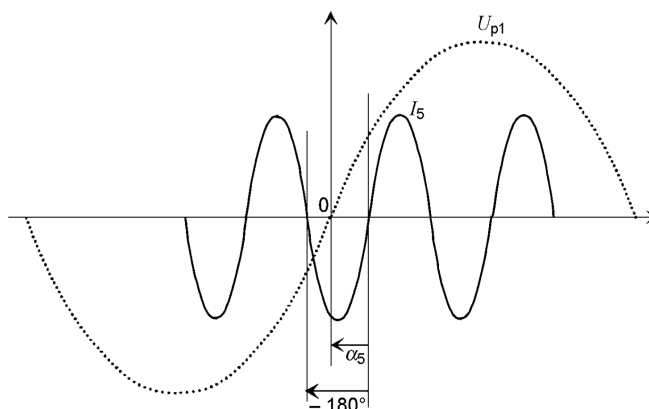


Abb. A.14: Festlegung des Phasenverschiebungswinkels des Oberschwingungsstroms der 5. Ordnung ($I_{5,H}$ eilt U_{L1} nach, $\alpha_{5,H} > 0$)

A.7.5 Fourier-Reihe einer Sinushalbschwingung

Zur Zerlegung der sinusförmigen Netzspannung in zwei Halbschwingungen werden diese mittels Fourier-Reihe dargestellt. Gleichung A.4 zeigt die Reihendarstellung der oberen Halbschwingung eines normierten Sinussignals. Die Reihe wurde nach dem dritten Reihenglied abgebrochen.

$$x_{HS+} \approx \frac{1}{\pi} + \frac{1}{2} \sin(\omega t) - \frac{2}{3\pi} \cos(2\omega t) \quad (\text{A.4})$$

Abbildung A.15 zeigt die positive Sinushalbschwingung sowie die mittels Fourier-Reihe angenäherte Halbschwingung. Die Genauigkeit der Annäherung ist ausreichend für die Betrachtungen der Zwischenkreisspannungsschwankung in Kapitel 3.3.2.

A.7.6 Vollständige Berechnung des Zwischenkreisstroms aus Kapitel 3.5.2

Der Strom im positiven halben Zwischenkreis berechnet sich mit:

$$i_{ZK+} = \frac{2}{U_{ZK}} [u_{L1N,HS+} i_{L1} + u_{L2N,HS+} i_{L2} + u_{L3N,HS+} i_{L3}] \quad (\text{A.5})$$

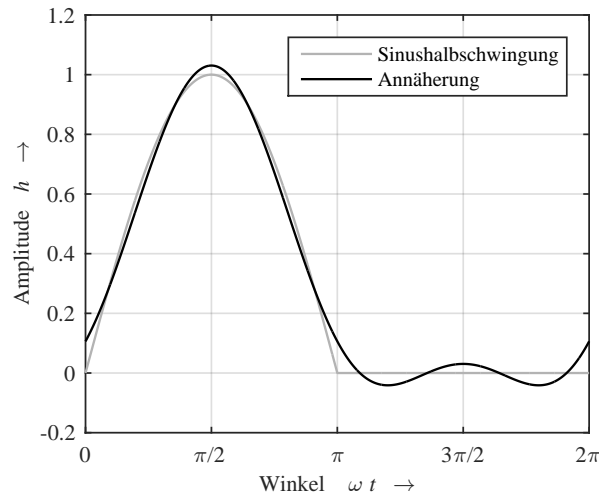


Abb. A.15: Fourier-Reihe einer positiven Sinushalbwelle (abgebrochen nach dem dritten Reihenglied)

Unter Vernachlässigung von U_m und U_v ergeben sich die oberen Halbschwingungen der Anschlussspannungen $u_{LxN,HS+}$ mithilfe der Fourier-Reihe zu:

$$\begin{aligned}
 u_{L1N,HS+} &= \sqrt{2} U_n \left[\frac{1}{\pi} + \frac{1}{2} \sin(\omega_n t + \varphi_{n,L1}) - \frac{2}{3\pi} \sin(2\omega_n t + 2\varphi_{n,L1}) \right] \\
 u_{L2N,HS+} &= \sqrt{2} U_n \left[\frac{1}{\pi} + \frac{1}{2} \sin(\omega_n t + \varphi_{n,L2}) - \frac{2}{3\pi} \sin(2\omega_n t + 2\varphi_{n,L2}) \right] \\
 u_{L3N,HS+} &= \sqrt{2} U_n \left[\frac{1}{\pi} + \frac{1}{2} \sin(\omega_n t + \varphi_{n,L3}) - \frac{2}{3\pi} \sin(2\omega_n t + 2\varphi_{n,L3}) \right]
 \end{aligned} \tag{A.6}$$

Die Phasenströme i_{Lx} setzen sich folgendermaßen zusammen:

$$\begin{aligned}
 i_{L1} &= \sqrt{2} [I_n \sin(\omega_n t + \varphi_{n,L1} + \varphi_{ni}) + I_m \sin(\omega_m t + \varphi_{m,L1} + \varphi_{mi}) + I_v \sin(\omega_s t + \varphi_{v,L1} + \varphi_{vi})] \\
 i_{L2} &= \sqrt{2} [I_n \sin(\omega_n t + \varphi_{n,L2} + \varphi_{ni}) + I_m \sin(\omega_m t + \varphi_{m,L2} + \varphi_{mi}) + I_v \sin(\omega_s t + \varphi_{v,L2} + \varphi_{vi})] \\
 i_{L3} &= \sqrt{2} [I_n \sin(\omega_n t + \varphi_{n,L3} + \varphi_{ni}) + I_m \sin(\omega_m t + \varphi_{m,L3} + \varphi_{mi}) + I_v \sin(\omega_s t + \varphi_{v,L3} + \varphi_{vi})]
 \end{aligned} \tag{A.7}$$

Die Phasenverschiebungswinkel sind:

$$\begin{aligned}
 \varphi_{n,L1} &= 0 & \varphi_{n,L2} &= -\frac{2\pi}{3} & \varphi_{n,L3} &= -\frac{4\pi}{3} \\
 \varphi_{v,L1} &= 0 & \varphi_{v,L2} &= 0 & \varphi_{v,L3} &= 0 \\
 \varphi_{ni} &= \pi
 \end{aligned} \tag{A.8}$$

Die Phasenverschiebungswinkel des Messstroms $\varphi_{m,Lx}$ hängen von der Sequenz des Messstroms ab und bleiben daher vorerst variabel.

Es ergibt sich für den Zwischenkreisstrom:

$$\begin{aligned}
i_{ZK+} &= \frac{2}{U_{ZK}} \left[\sqrt{2} U_n \left(\frac{1}{\pi} + \frac{1}{2} \sin(\omega_n t) - \frac{2}{3\pi} \sin(2\omega_n t) \right) \right. \\
&\quad \cdot \sqrt{2} (I_n \sin(\omega_n t + \pi) + I_m \sin(\omega_m t + \varphi_{m,L1} + \varphi_{mi}) + I_v \sin(\omega_s t + \varphi_{vi})) \\
&\quad + \sqrt{2} U_n \left(\frac{1}{\pi} + \frac{1}{2} \sin\left(\omega_n t - \frac{2\pi}{3}\right) - \frac{2}{3\pi} \sin\left(2\omega_n t - \frac{4\pi}{3}\right) \right) \\
&\quad \cdot \sqrt{2} \left(I_n \sin\left(\omega_n t - \frac{2\pi}{3} + \pi\right) + I_m \sin(\omega_m t + \varphi_{m,L2} + \varphi_{mi}) + I_v \sin(\omega_s t + \varphi_{vi}) \right) \\
&\quad + \sqrt{2} U_n \left(\frac{1}{\pi} + \frac{1}{2} \sin\left(\omega_n t - \frac{4\pi}{3}\right) - \frac{2}{3\pi} \sin\left(2\omega_n t - \frac{8\pi}{3}\right) \right) \\
&\quad \cdot \sqrt{2} \left(I_n \sin\left(\omega_n t - \frac{4\pi}{3} + \pi\right) + I_m \sin(\omega_m t + \varphi_{m,L3} + \varphi_{mi}) + I_v \sin(\omega_s t + \varphi_{vi}) \right) \left. \right] \\
&= \frac{1}{U_{ZK}} \left[-3I_n U_n + I_n U_n \cos(2t\omega_n) + \frac{4I_m U_n \cos(\varphi_{m,L2} - \varphi_{mi} - \frac{\pi}{6} + t\omega_m - 2t\omega_n)}{3\pi} \right. \\
&\quad - \frac{4I_m U_n \cos(\varphi_{m,L3} - \varphi_{mi} + \frac{\pi}{6} + t\omega_m - 2t\omega_n)}{3\pi} + \frac{16I_n U_n \cos(\frac{\pi}{6} - t\omega_n)}{3\pi} \\
&\quad + I_m U_n \cos(\varphi_{m,L1} - \varphi_{mi} + t\omega_m - t\omega_n) - \frac{16I_n U_n \cos(\frac{\pi}{6} + t\omega_n)}{3\pi} \\
&\quad - I_m U_n \cos(\varphi_{m,L1} - \varphi_{mi} + t\omega_m + t\omega_n) + \frac{4I_m U_n \cos(\varphi_{m,L3} - \varphi_{mi} - \frac{\pi}{6} + t\omega_m + 2t\omega_n)}{3\pi} \\
&\quad - \frac{4I_m U_n \cos(\varphi_{m,L2} - \varphi_{mi} + \frac{\pi}{6} + t\omega_m + 2t\omega_n)}{3\pi} - \frac{4I_s U_n \cos(\varphi_{vi} - \frac{\pi}{6} - 2t\omega_n - t\omega_s)}{3\pi} \\
&\quad + \frac{4I_s U_n \cos(\varphi_{vi} + \frac{\pi}{6} - 2t\omega_n - t\omega_s)}{3\pi} - I_s U_n \cos(\varphi_{vi} - t\omega_n - t\omega_s) \\
&\quad + I_s U_n \cos(\varphi_{vi} + t\omega_n - t\omega_s) - \frac{4I_s U_n \cos(\varphi_{vi} - \frac{\pi}{6} + 2t\omega_n - t\omega_s)}{3\pi} \\
&\quad + \frac{4I_s U_n \cos(\varphi_{vi} + \frac{\pi}{6} + 2t\omega_n - t\omega_s)}{3\pi} + \frac{4I_m U_n \sin(\varphi_{m,L1} - \varphi_{mi} + t\omega_m)}{\pi} \\
&\quad + \frac{4I_m U_n \sin(\varphi_{m,L2} - \varphi_{mi} + t\omega_m)}{\pi} + \frac{4I_m U_n \sin(\varphi_{m,L3} - \varphi_{mi} + t\omega_m)}{\pi} \\
&\quad - \frac{16I_n U_n \sin(t\omega_n)}{3\pi} + \frac{4I_n U_n \sin(3t\omega_n)}{\pi} - I_n U_n \sin\left(\frac{\pi}{6} - 2t\omega_n\right) \\
&\quad - \frac{4I_m U_n \sin(\varphi_{m,L1} - \varphi_{mi} + t\omega_m - 2t\omega_n)}{3\pi} + I_m U_n \sin\left(\varphi_{m,L3} - \varphi_{mi} - \frac{\pi}{6} + t\omega_m - t\omega_n\right) \\
&\quad - I_m U_n \sin\left(\varphi_{m,L2} - \varphi_{mi} + \frac{\pi}{6} + t\omega_m - t\omega_n\right) - I_m U_n \sin\left(\varphi_{m,L2} - \varphi_{mi} - \frac{\pi}{6} + t\omega_m + t\omega_n\right) \\
&\quad + I_m U_n \sin\left(\varphi_{m,L3} - \varphi_{mi} + \frac{\pi}{6} + t\omega_m + t\omega_n\right) - I_n U_n \sin\left(\frac{\pi}{6} + 2t\omega_n\right) \\
&\quad - \frac{4I_m U_n \sin(\varphi_{m,L1} - \varphi_{mi} + t\omega_m + 2t\omega_n)}{3\pi} - \frac{12I_s U_n \sin(\varphi_{vi} - t\omega_s)}{\pi} \\
&\quad + \frac{4I_s U_n \sin(\varphi_{vi} - 2t\omega_n - t\omega_s)}{3\pi} - I_s U_n \sin\left(\varphi_{vi} - \frac{\pi}{6} - t\omega_n - t\omega_s\right) \\
&\quad + I_s U_n \sin\left(\varphi_{vi} + \frac{\pi}{6} - t\omega_n - t\omega_s\right) + I_s U_n \sin\left(\varphi_{vi} - \frac{\pi}{6} + t\omega_n - t\omega_s\right) \\
&\quad \left. - I_s U_n \sin\left(\varphi_{vi} + \frac{\pi}{6} + t\omega_n - t\omega_s\right) + \frac{4I_s U_n \sin(\varphi_{vi} + 2t\omega_n - t\omega_s)}{3\pi} \right]
\end{aligned}$$

(A.9)

Am Beispiel eines rechtsdrehenden Messstroms (Mitsystem) wird im Folgenden der Zwischenkreisstrom des positiven halben Zwischenkreises berechnet. Die Phasenverschiebungswinkel des Messstroms sind dann:

$$\begin{aligned}\varphi_{m,L1} &= 0 \\ \varphi_{m,L2} &= -\frac{2\pi}{3} \\ \varphi_{m,L3} &= -\frac{4\pi}{3}\end{aligned}\tag{A.10}$$

Die Phasenverschiebungswinkel der Messströme und der Verzerrungsströme φ_{mi} bzw. φ_{vi} sind weiterhin unbekannt. Der Zwischenkreisstrom ergibt sich damit zu:

$$\begin{aligned}i_{ZK+} &= \frac{1}{U_{ZK}} \left[-3I_n U_n + \frac{4I_m U_n \sin(\varphi_{mi} - t\omega_m + 2t\omega_n)}{3\pi} + I_m U_n \sin\left(\varphi_{mi} - t\omega_m - t\omega_n + \frac{\pi}{6}\right) \right. \\ &\quad - I_m U_n \sin\left(\varphi_{mi} - t\omega_m - t\omega_n - \frac{\pi}{6}\right) + \frac{4I_m U_n \sin(\varphi_{mi} - t\omega_m - 2t\omega_n)}{\pi} \\ &\quad + 3I_m U_n \cos(\varphi_{mi} - t\omega_m + t\omega_n) + \frac{4I_m U_n \cos(\varphi_{mi} - t\omega_m + 2t\omega_n + \frac{\pi}{6})}{3\pi} \\ &\quad - I_m U_n \cos(\varphi_{mi} - t\omega_m - t\omega_n) - \frac{4I_m U_n \cos(\varphi_{mi} - t\omega_m + 2t\omega_n - \frac{\pi}{6})}{3\pi} - \frac{4I_m U_n \sin(\varphi_{mi} - t\omega_m)}{\pi} \\ &\quad + \frac{4I_m U_n \cos(\varphi_{mi} - t\omega_m - \frac{\pi}{6})}{\pi} - \frac{4I_m U_n \cos(\varphi_{mi} - t\omega_m + \frac{\pi}{6})}{\pi} + \frac{4I_n U_n \sin(3t\omega_n)}{\pi} \\ &\quad - I_n U_n \sin\left(2t\omega_n + \frac{\pi}{6}\right) - I_n U_n \sin\left(\frac{\pi}{6} - 2t\omega_n\right) - \frac{16I_n U_n \sin(t\omega_n)}{3\pi} + I_n U_n \cos(2t\omega_n) \\ &\quad + \frac{16I_n U_n \cos(\frac{\pi}{6} - t\omega_n)}{3\pi} - \frac{16I_n U_n \cos(t\omega_n + \frac{\pi}{6})}{3\pi} - I_v U_n \sin\left(\varphi_{vi} + t\omega_n - t\omega_s + \frac{\pi}{6}\right) \\ &\quad + I_v U_n \sin\left(\varphi_{vi} + t\omega_n - t\omega_s - \frac{\pi}{6}\right) + \frac{4I_v U_n \sin(\varphi_{vi} + 2t\omega_n - t\omega_s)}{3\pi} \\ &\quad + I_v U_n \sin\left(\varphi_{vi} - t\omega_n - t\omega_s + \frac{\pi}{6}\right) - I_v U_n \sin\left(\varphi_{vi} - t\omega_n - t\omega_s - \frac{\pi}{6}\right) \\ &\quad + \frac{4I_v U_n \sin(\varphi_{vi} - 2t\omega_n - t\omega_s)}{3\pi} + I_v U_n \cos(\varphi_{vi} + t\omega_n - t\omega_s) \\ &\quad + \frac{4I_v U_n \cos(\varphi_{vi} + 2t\omega_n - t\omega_s + \frac{\pi}{6})}{3\pi} - I_v U_n \cos(\varphi_{vi} - t\omega_n - t\omega_s) \\ &\quad + \frac{4I_v U_n \cos(\varphi_{vi} - 2t\omega_n - t\omega_s + \frac{\pi}{6})}{3\pi} - \frac{4I_v U_n \cos(\varphi_{vi} + 2t\omega_n - t\omega_s - \frac{\pi}{6})}{3\pi} \\ &\quad - \frac{4I_v U_n \cos(\varphi_{vi} - 2t\omega_n - t\omega_s - \frac{\pi}{6})}{3\pi} - \frac{12I_v U_n \sin(\varphi_{vi} - t\omega_s)}{\pi} \\ &= \frac{U_n}{\pi U_{ZK}} \left[(4I_m \sin(\varphi_{mi} - t(\omega_m + 2\omega_n)) + 3\pi I_m \cos(\varphi_{mi} + t(\omega_n - \omega_m))) \right. \\ &\quad \left. + 4I_n \sin(3t\omega_n) - 3\pi I_n - 12I_v \sin(\varphi_{vi} - t\omega_s) \right]\end{aligned}\tag{A.11}$$

A.7.7 Beweis zur Berechnung der Durchlassverlustleistung in Kapitel 3.5.2

Zum Nachweis der analytischen Bestimmung zur Durchlassverlustleistung des Messstromgenerators aus Kapitel 3.5.2 werden im Folgenden die Verlustleistungen des oberen äußeren IGBT einer Phase eines Stromrichters in ANPC-Topologie für zwei verschiedene Frequenzen des Messstroms berechnet.

In Abb. A.16 sind die Netzspannung und der Messstrom für eine Messfrequenz von $f_m = 2 f_n$ (a) und $f_m = 4 f_n$ (b) dargestellt. Dabei ist die Netzspannung in der oberen Halbschwung für positive Stromrichtung (aus dem Stromrichter in Richtung Netz) analog zu Abb. 3.21 in grün eingefärbt und für negative Stromrichtung in blau.

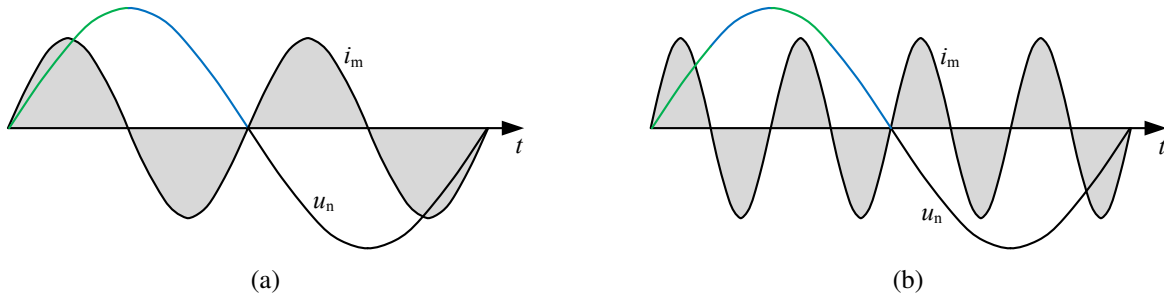


Abb. A.16: Netzspannung und Messstrom am Netzanschlusspunkt des Messstromgenerators: (a) bei $f_m = 2 f_n$, (b) $f_m = 4 f_n$

Der netzfrequente Stromanteil ebenso wie der Verzerrungsstrom werden bei der Betrachtung vernachlässigt, da deren Amplitude im Verhältnis zum Effektivwert des Messstroms in der Regel klein ist.

Die Durchlassverlustleistung des oberen inneren IGBT ist für beide Messfrequenzen und auch für alle höheren geraden Vielfachen der Netzfrequenz gleich:

$$P_{d,T2} = \frac{I_m^2 r_{CE}}{4} + \frac{I_m U_{CE0}}{\sqrt{2}\pi} \quad (\text{A.12})$$

Die Durchlassverlustleistung des oberen äußeren IGBT ergibt sich für eine Messfrequenz von $f_m = 2 f_n$ zu:

$$\begin{aligned} P_{d,T1} &= f_n \int_0^{\frac{1}{4f_n}} \frac{2\sqrt{2} u_n \sin(2\pi f_n t)}{U_{ZK}} \left(r_{CE} (\sqrt{2} I_m \sin(4\pi f_n t))^2 + \sqrt{2} I_m U_{CE0} \sin(4\pi f_n t) \right) dt \\ &= \frac{16\sqrt{2} I_m^2 r_{CE} U_n}{15\pi U_{ZK}} + \frac{4 I_m U_{CE0} U_n}{3\pi U_{ZK}} \end{aligned} \quad (\text{A.13})$$

Die Durchlassverlustleistung des oberen äußeren IGBT ergibt sich für eine Messfrequenz

von $f_m = 4 f_n$ zu:

$$\begin{aligned}
 P_{d,T1} &= f_n \left[\int_0^{\frac{1}{8f_n}} \frac{2\sqrt{2} u_n \sin(2\pi f_n t)}{U_{ZK}} \left(r_{CE} (\sqrt{2} I_m \sin(4\pi f_n t))^2 + \sqrt{2} I_m U_{CE0} \sin(4\pi f_n t) \right) dt \right. \\
 &\quad \left. + \int_{\frac{1}{4f_n}}^{\frac{3}{8f_n}} \frac{2\sqrt{2} u_n \sin(2\pi f_n t)}{U_{ZK}} \left(r_{CE} (\sqrt{2} I_m \sin(4\pi f_n t))^2 + \sqrt{2} I_m U_{CE0} \sin(4\pi f_n t) \right) dt \right] \\
 &= \frac{64\sqrt{2} I_m^2 r_{CE} U_n}{63\pi U_{ZK}} + \frac{168(1 + \sqrt{2}) I_m U_{CE0} U_n}{315\pi U_{ZK}} \\
 &\approx \frac{16\sqrt{2} I_m^2 r_{CE} U_n}{15\pi U_{ZK}} + \frac{4 I_m U_{CE0} U_n}{3\pi U_{ZK}}
 \end{aligned} \tag{A.14}$$

Die analytisch berechnete Durchlassverlustleistung ist für beide Frequenzen etwa gleich groß. Für eine Messfrequenz von $f_m = 4 f_n$ ist die berechnete Durchlassverlustleistung zwar leicht niedriger, der Fehler nähert sich jedoch asymptotisch einem Endwert, wie Abb. A.17 zeigt.

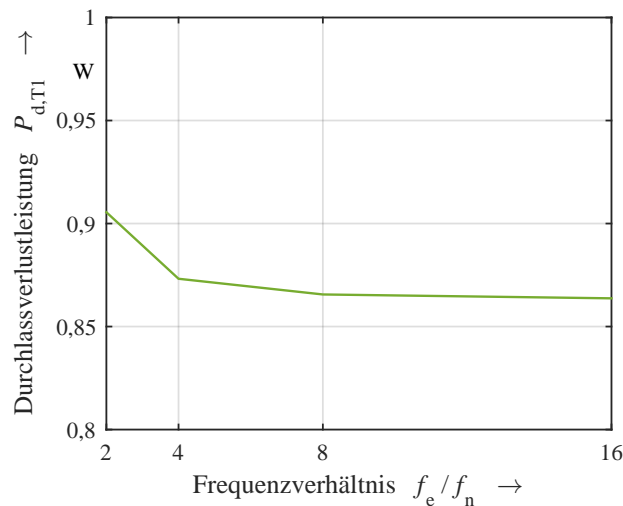


Abb. A.17: Analytisch berechnete Durchlassverlustleistung des oberen äußeren IGBT eines dreistufigen Stromrichters in ANPC-Topologie für verschiedene Frequenzen des Stroms: (Netzspannung $U_n = 230$ V, Zwischenkreisspannung $U_{ZK} = 1200$ V, Stromeffektivwert $I_m = 10$ A, Sättigungsspannung des IGBT $U_{CE0} = 1$ V, Differenzieller Widerstand des IGBT $r_{CE} = 100$ m Ω)

Es lässt sich festhalten, dass die Berechnung der Durchlassverlustleistung auch für höhere Frequenzen f_m des Messstroms ersatzweise mit der Frequenz $f_m = 2 f_n$ durchgeführt werden können.

Liste eigener Veröffentlichungen

- [E1] GÜNTER, Sandro; FUCHS, Friedrich-W.; HINRICHS, Hans-Jürgen: A Method to Measure the Network Harmonic Impedance. In: *PCIM Europe 2013; International Exhibition and Conference for Power Electronics, Intelligent Motion, Renewable Energy and Energy Management; Proceedings of*, 2013
- [E2] GÜNTER, Sandro; FUCHS, Friedrich-W.: Switching Time Prediction for Digital Hysteresis Control for High Frequency Current in Grid Impedance Measurement Application. In: *2014 16th European Conference on Power Electronics and Applications (EPE 14 ECCE Europe)*, 2014
- [E3] GÜNTER, Sandro; FUCHS, Friedrich-W.: Current Routing in Neutral Voltage Level of Hysteresis Current Controlled Three-Level Active Neutral Point Clamped Inverter for Low Fundamental Frequencies. In: *PCIM Europe 2015; International Exhibition and Conference for Power Electronics, Intelligent Motion, Renewable Energy and Energy Management; Proceedings of*, 2015
- [E4] GÜNTER, Sandro; FUCHS, Friedrich-W.: Analytical Semiconductor Loss Calculation of Hysteresis Current Controlled 2-Level and 3-Level ANPC Inverters in Grid Impedance Measurement and Active Filter Applications. In: *Industrial Electronics Society, IECON 2015 - 41st Annual Conference of the IEEE*, 2015
- [E5] GÜNTER, Sandro; FUCHS, Friedrich-W.: Design of a Wide-Band Low-Voltage Grid Impedance Analyzer. In: *2016 18th European Conference on Power Electronics and Applications (EPE 16 ECCE Europe)*, 2016
- [E6] JESSEN, Lars; GÜNTER, Sandro; FUCHS, Friedrich-W.; GOTTSCHALK, Martin; HINRICHS, Hans-Jürgen: Measurement results and performance analysis of the grid impedance in different low voltage grids for a wide frequency band to support grid integration of renewables. In: *2015 IEEE Energy Conversion Congress and Exposition (ECCE)*, 2015

Lebenslauf

Name: Sandro Günter
Geburtsdatum: 23. April 1986
Geburtsort: Moers
Staatsangehörigkeit: Deutsch

Ausbildung

08/2002 – 06/2005 Schulausbildung
zuletzt am Albert-Einstein-Gymnasium in Duisburg
Abschluss: Allgemeine Hochschulreife

10/2006 – 09/2009 Studium der Elektro- und Informationstechnik
an der Universität Duisburg-Essen
Abschluss: Bachelor of Science (B.Sc.)

10/2009 – 12/2011 Aufbaustudium der Elektro- und Informationstechnik
an der Universität Duisburg-Essen
Studienrichtung: Elektrische Energietechnik
Abschluss: Master of Science (M.Sc.)

seit 02/2012 Promotion
am Lehrstuhl für Leistungselektronik
der Christian-Albrechts-Universität zu Kiel

Berufstätigkeit

08/2005 – 04/2006 Zivildienst
seit 02/2012 Wissenschaftlicher Mitarbeiter
am Lehrstuhl für Leistungselektronik
der Christian-Albrechts-Universität zu Kiel